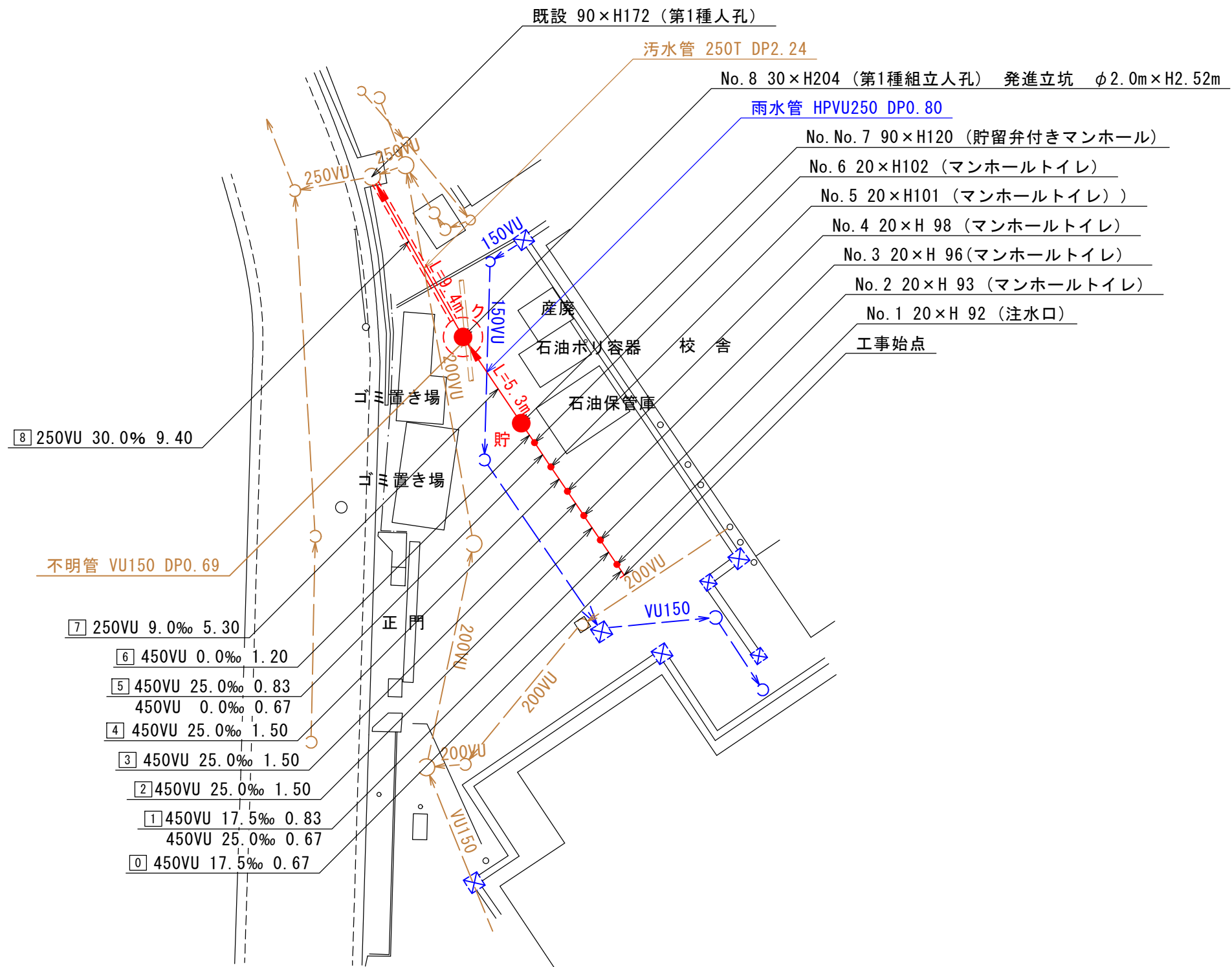
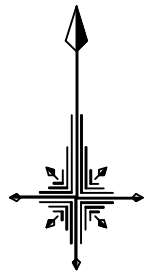


令和3年度設計図(排除方式 分流)

図名	平面図		
工事件名	災害時下水道給排水用 下水道管整備工事(その438)		
施工場所	青葉区桜台47番地		
縮尺	1/250	図番	1 / 3
号線番号	0 1 2 3 4 5 6 7 8		
地形図番号	17-20 17-21		
横浜市環境創造局			

平面図 S=1/250

【青葉台小学校】



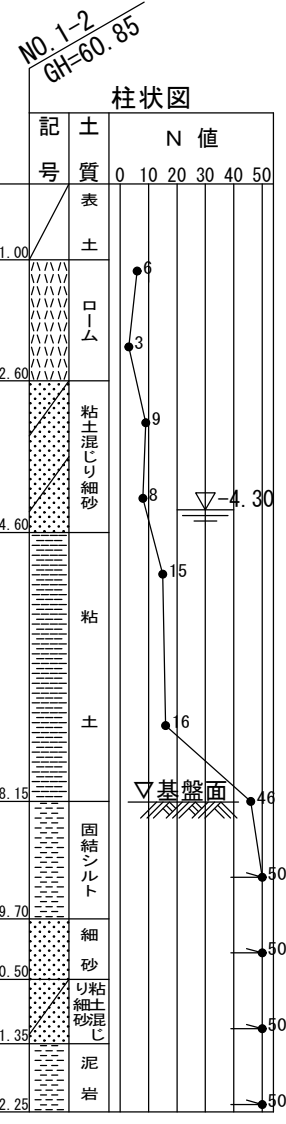
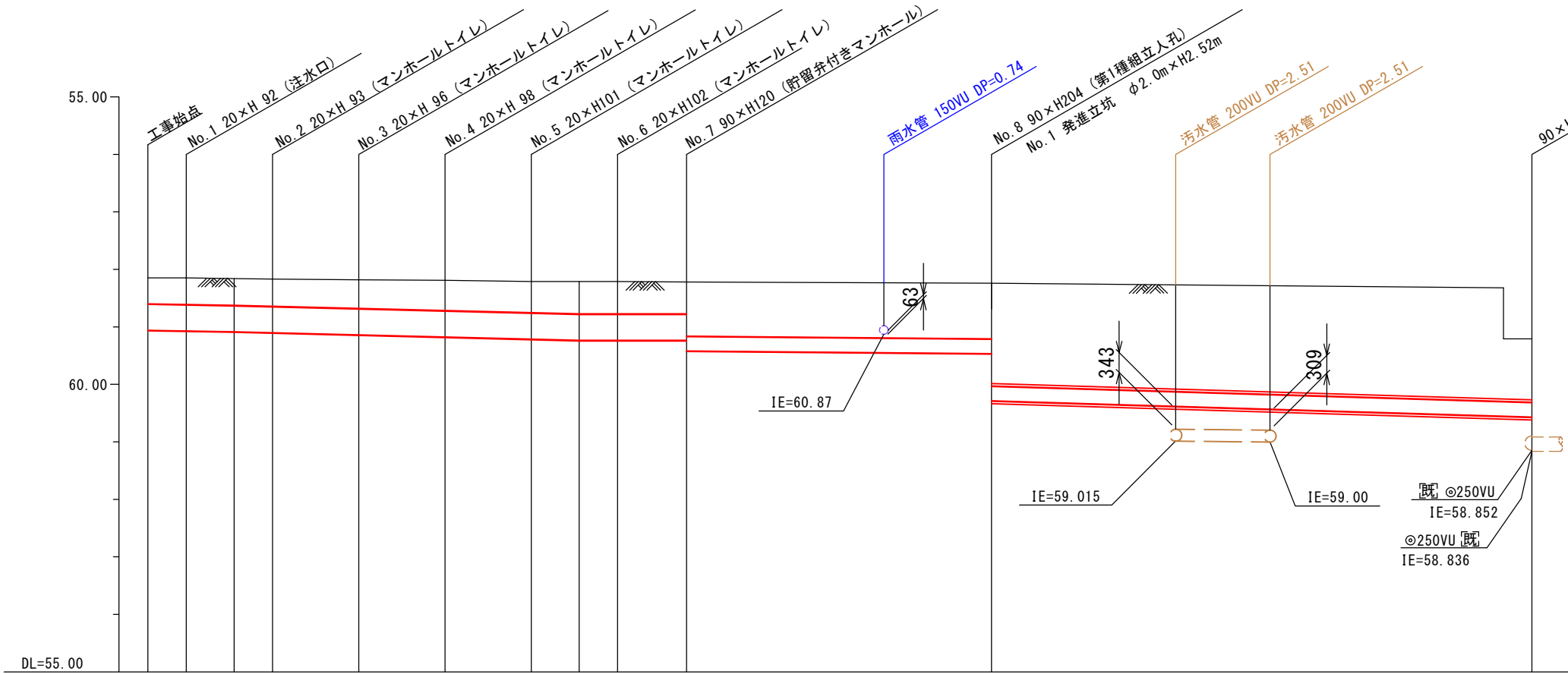
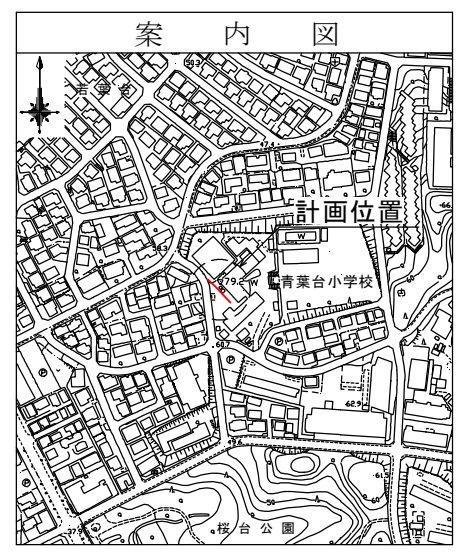
凡例

	新設管きよびます(マンホール)
	新設管きよび第1種組立人孔
	新設管渠及び貯留弁付きマンホール
	既設汚水管きよびます・人孔
	既設雨水管きよびます・人孔
	既設分流汚水管きよびます・人孔
	既設分流雨水管きよびます・人孔

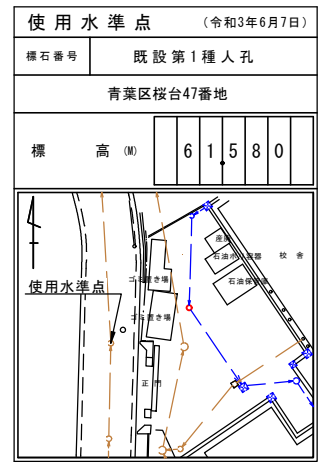
令和3年度設計図(排除方式 分流)	
図名	縦断図
工事件名	災害時下水道結式仮設トイレ用 下水道管整備工事(その438)
施工場所	青葉区桜台47番地
縮尺	1/100 図番 2 / 3
路線番号	0 1 2 3 4 5 6 7 8
地形図番号	17-20 17-21
横浜市環境創造局	

縦断図 1/100

【青葉台小学校】



路線番号	0	1	2	3	4	5	6	7	8						
管径	450VU						250VU								
勾配	17.5	25.0					0.0	9.0	30.0						
号線間距離	0.67	1.50	1.50	1.50	1.50	1.50	1.20	5.30	9.40						
人孔間距離	0.67	0.83	0.67	1.50	1.50	1.50	0.83	0.67	1.20						
流速	3.083		3.685				0.000		1.494	2.728					
流下量	0.490		0.586				0.000		0.073	0.134					
流出量	0.001														
現在地盤高	61.85	61.85	61.84	61.83	61.82	61.81	61.80	61.79	61.79	61.78	61.76	60.70			
H	0.113											0.108	-		
管底高	60.941	60.929	60.914	60.897	60.860	60.823	60.786	60.765	60.765	60.765	60.765	60.580	60.532	59.712	59.430
追加距離	0.00	0.67	1.50	2.17	3.67	5.17	6.67	7.50	8.17	9.37	14.67	24.07			
土被	0.45	0.46	0.47	0.48	0.50	0.53	0.56	0.57	0.57	0.56	0.94	0.97	1.79	1.01	
施工種別	開削工法(昼間施工)						小口径推進工法(鋼製鞘管工法+「リンク」式一重ケーシング方式)(昼間施工)								
矢板鋼種別	-						①	-		②	-				
基礎工種別	改良土基礎														
埋戻工種別	全面改良土埋戻し														
覆工種別	As舗装(As t=5cm RC-40 t=10cm)														
舗装復旧種別	-														
側溝種別	-														
管種別	硬質塩化ビニル管						硬質塩化ビニル管・鋼製さや管(φ350)								
取付管理員種別	-														
交通整理員	1人/日														



①: 軽量鋼矢板 I型1段梁 平均長2.0m ②: φ2000ライナープレート H=2.52m

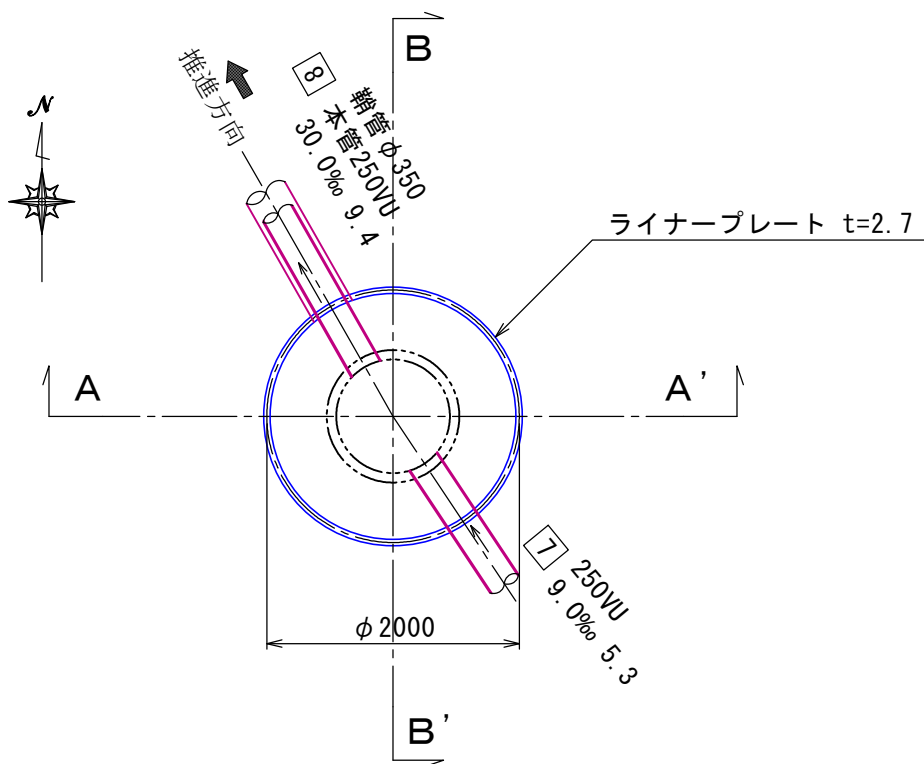
図名	No.1発進立坑仮設図		
工事件名	災害時下水道直結式仮設トイレ用 下水道管整備工事 (その438)		
施工場所	青葉区桜台47番地		
縮尺	1/60	図番	3 / 3
号線番号	7 8		
地形図番号	17-20 17-21		

横浜市環境創造局

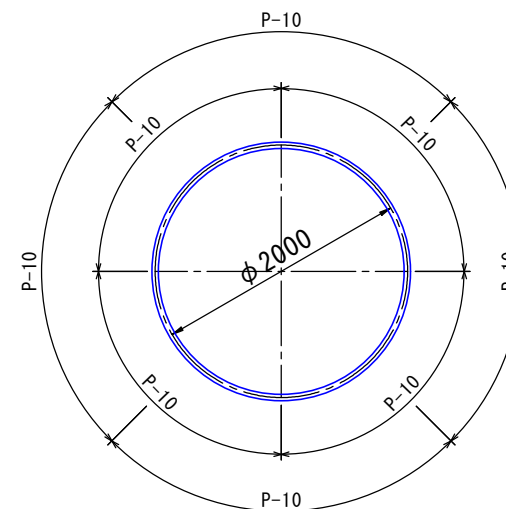
No.1発進立坑仮設図 S=1/60

【青葉台小学校】

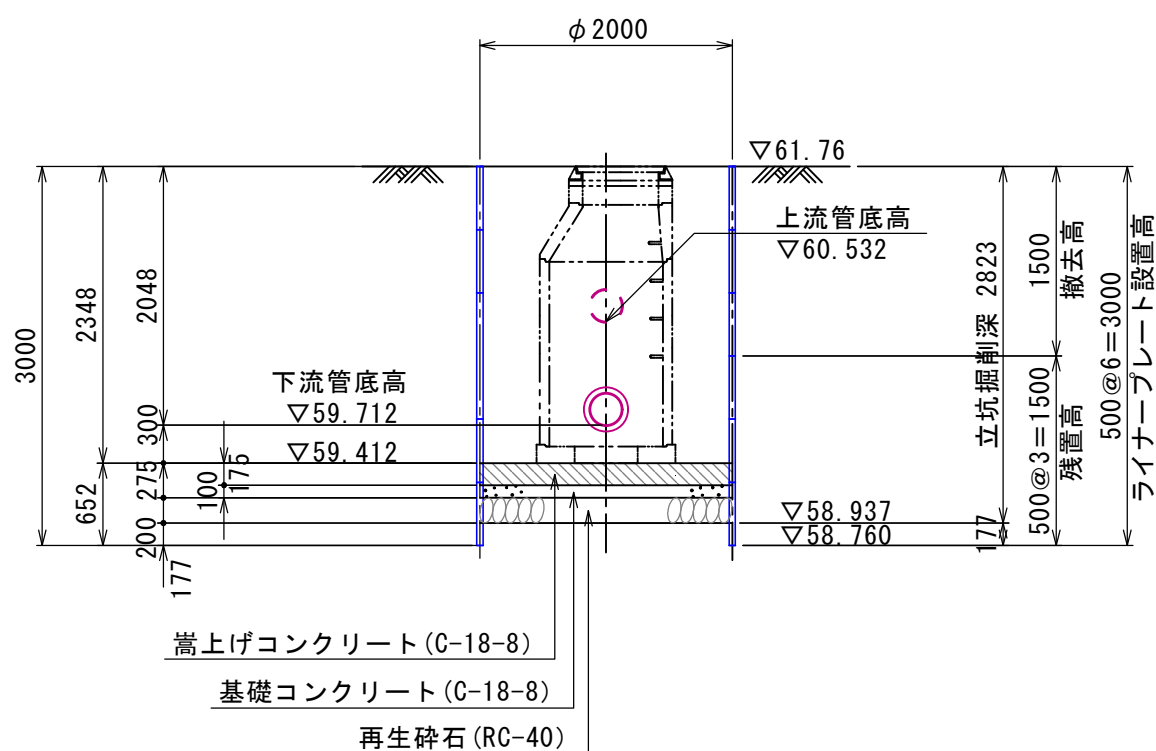
平面図



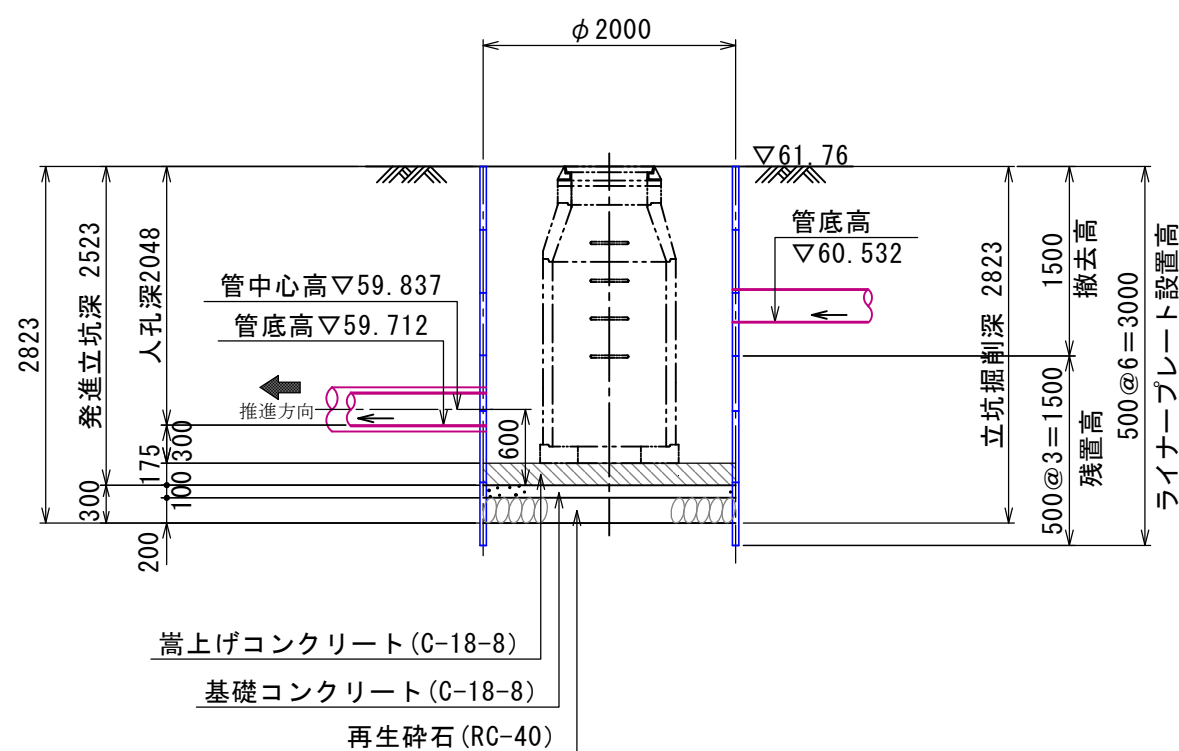
ライナープレート割付図



A - A' 断面



B - B' 断面



図名	仮設トイレ標準構造図		
工事件名	災害時下水直結式仮設トイレ用 下水道管整備工事(その438)		
施工場所	青葉区桜台47番地		
縮尺	1/50	図番	参1/1
号線番号	0 1 2 3 4 5 6		
地形図番号	17-20 17-21		

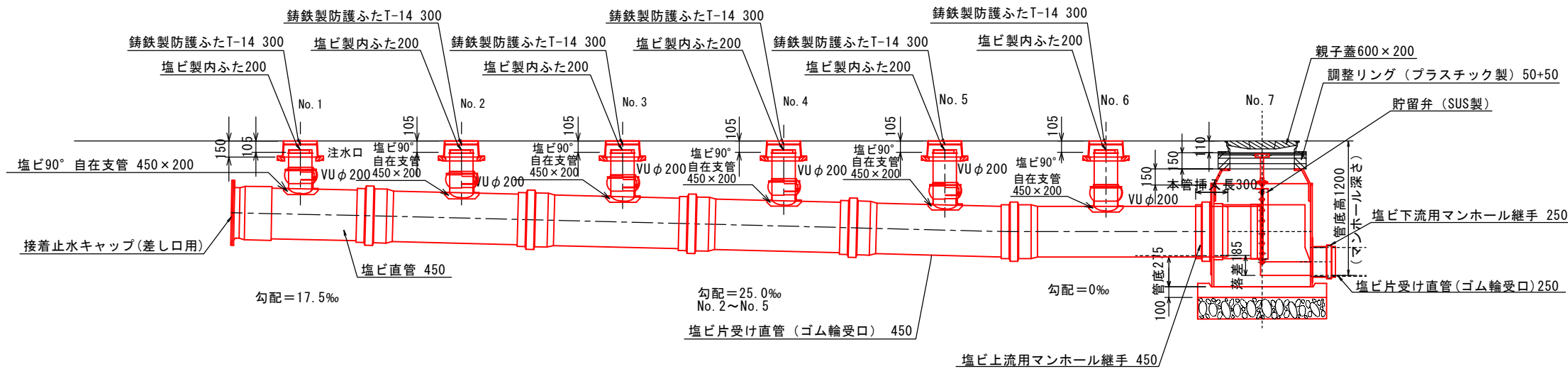
横浜市環境創造局

仮設トイレ標準構造図 S=1/50

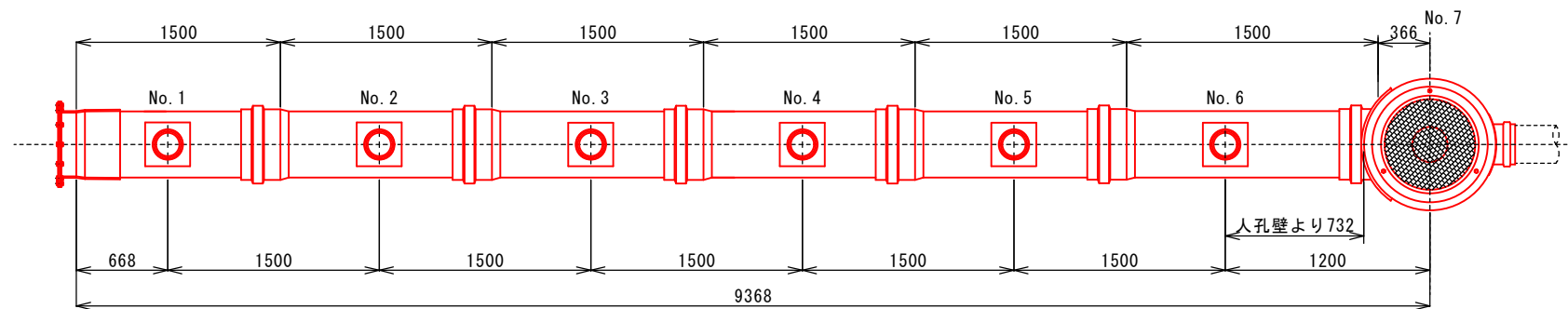
(参考図)

【青葉台小学校】

縦断図



平面図



看板設置図(参考図) S=1/50

※ 使用する部材については図面表記と同等品とする。

正面図

背面図

側面図

