

令和3年度設計図 (排除方式 分流)

図名	平面図・縦断図									
工事件名	災害時下水道結式仮設トイレ用下水道管整備工事 (その349)									
施工場所	栄区本郷台四丁目31番1号									
縮尺	図示	図番	1/1							
号線番号	0	1	2	3	4	5	6	7	8	9
地形図番号	158-10									
横浜市環境創造局										

平面図 縮尺1:500

縦断図 縮尺 縦1:200 横1:500

【小菅ヶ谷小学校】



竣工図
有限会社千田建設

位置図



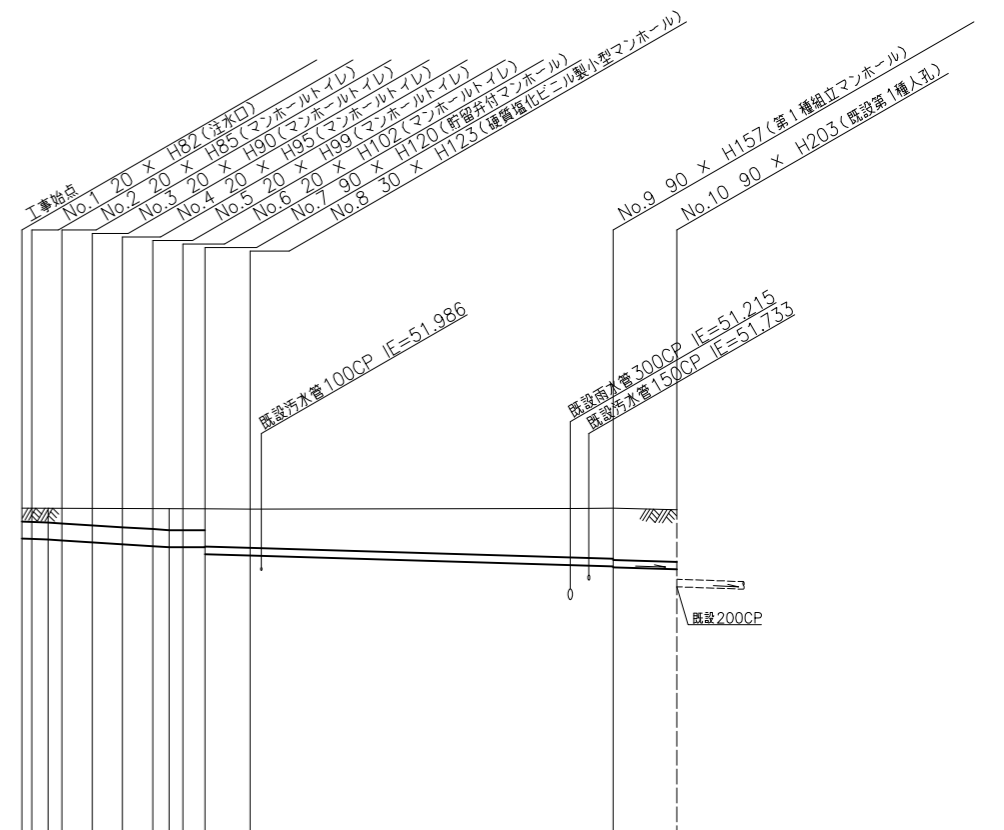
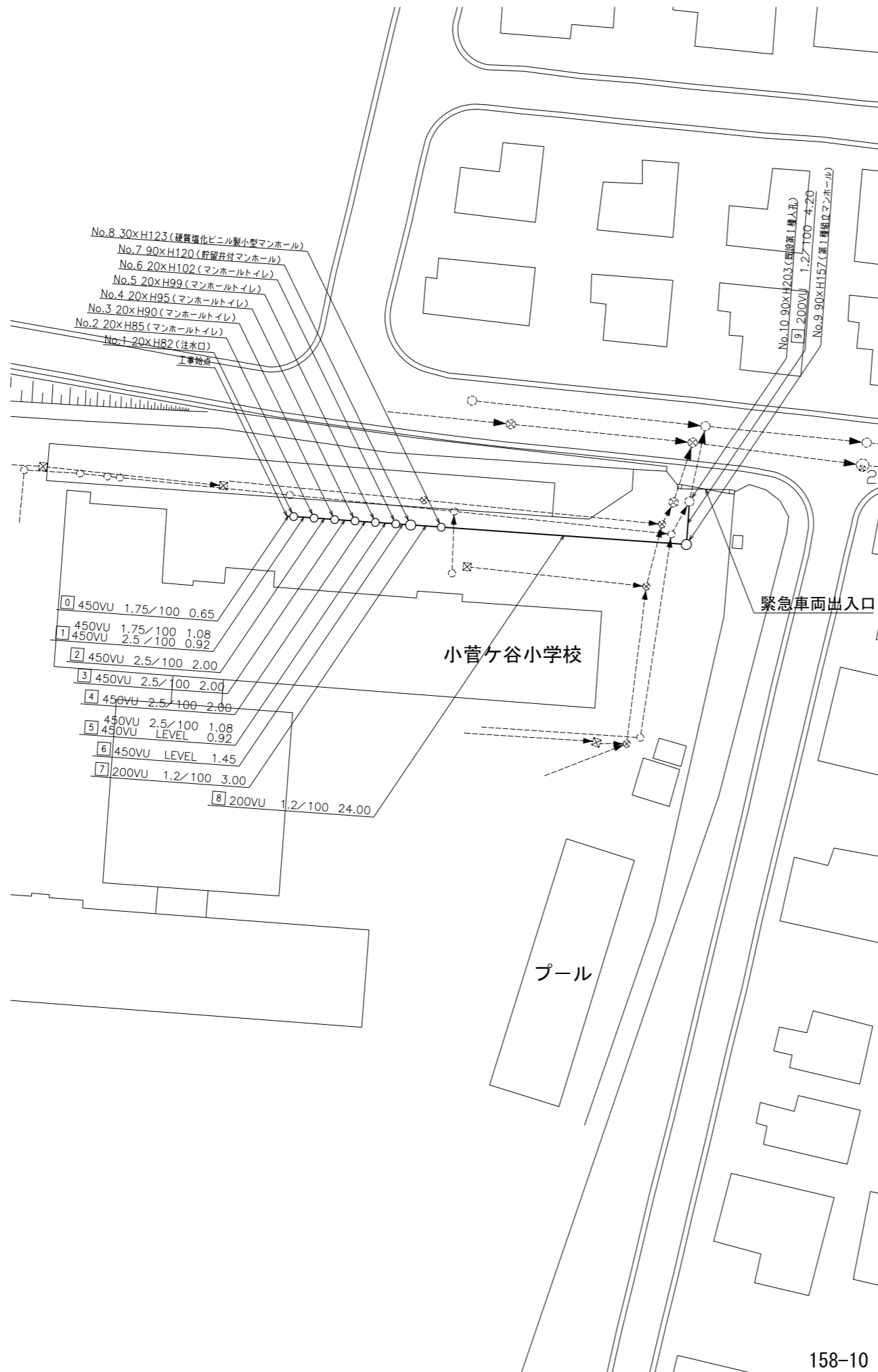
凡例

記号	名称
○→	新設管渠およびます
○→	既設管渠および第1種人孔

使用水準点 (年月日)

標石番号	既設第1種人孔
栄区本郷台四丁目31番1号	
標高 (M)	5360

小菅ヶ谷小学校



号線番号	0	1	2	3	4	5	6	7	8	9	
管径	450VU							200VU			
勾配	1.75/100	2.5/100	2.00	LEVEL	1.2/100						
号線間距離	0.65	2.00	2.00	2.00	24.00	4.20					
人孔間距離	0.65	2.00	2.00	1.45	3.00	24.00	4.20				
流速	---										
流下量	---										
流出量	---										
現在地盤高	53.65	53.65	53.64	53.64	53.64	53.63	53.63	53.62	53.65	53.60	
H	0.113							0.107			
管底高	52.845	52.845	52.792	52.742	52.692	52.642	52.615	52.615	52.106	52.026	
追加距離	0.00	1.73	2.65	4.65	6.65	8.65	9.73	10.65	39.10	43.30	
土被	0.34	0.39	0.44	0.48	0.53	0.55	0.55	0.99	1.37	1.37	
施工種別	開削工法 (昼間施工)										
矢板工種別	①										
基礎工種別	改良土基礎										
埋戻工種別	全面改良土埋戻し										
覆工種別	---										
舗装復旧種別	Co舗装 (Co t=15cm, RC-40 t=10cm)										
側溝種別	---										
管種別	塩ビ管 (VU)										
取付管理戻工種別	---										
交通誘導員数	1人/日										

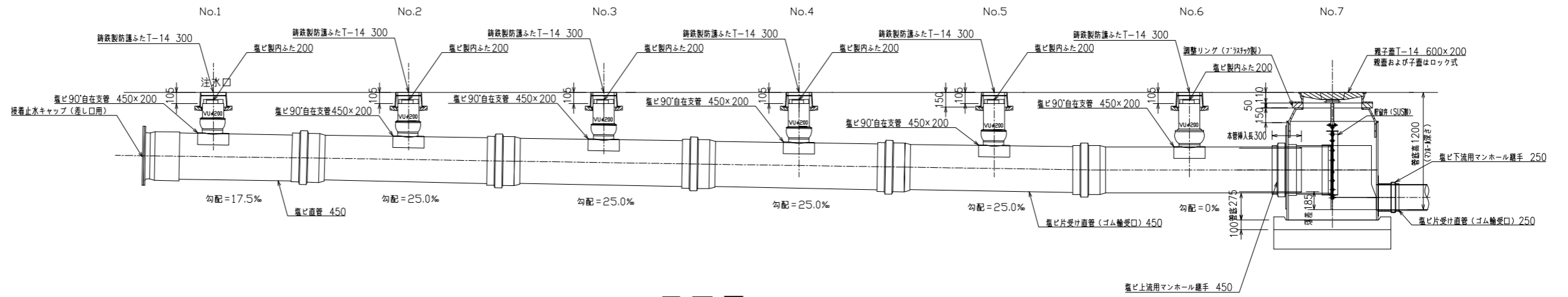
①: 軽量鋼矢板 I 型 1 段梁 平均矢板長 L=2.0 (全面)
②: 軽量鋼矢板 I 型 1 段梁 平均矢板長 L=2.5 (全面)

令和3年度設計図 (排除方式 分流)			
図名	仮設トイレ標準構造図および看板設置図 (参考図)		
工事件名	災害時下水道直結式仮設トイレ用下水道管整備工事 (その349)		
施工場所	栄区本郷台四丁目31番1号		
縮尺	図示	図番	1/1
号線番号			
地形図番号			
横浜市環境創造局			

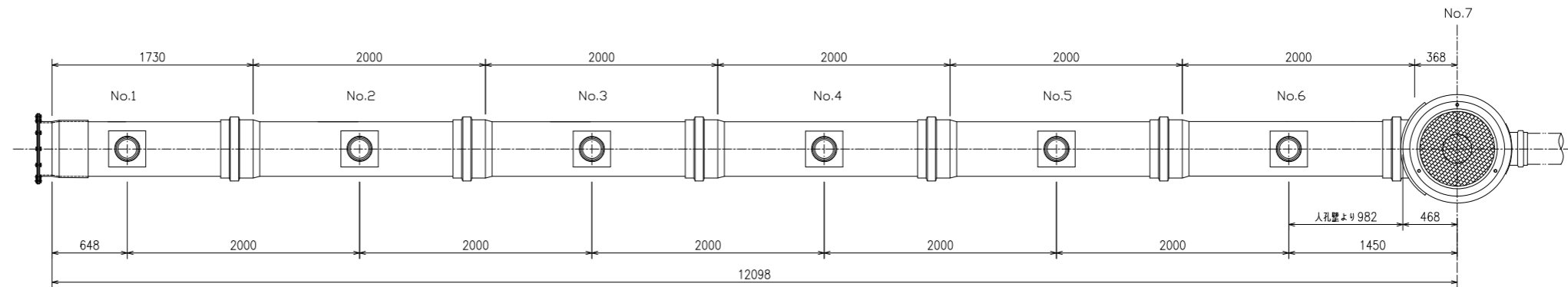
仮設トイレ標準構造図 S=1/50

【小菅ヶ谷小学校】

縦断図



平面図



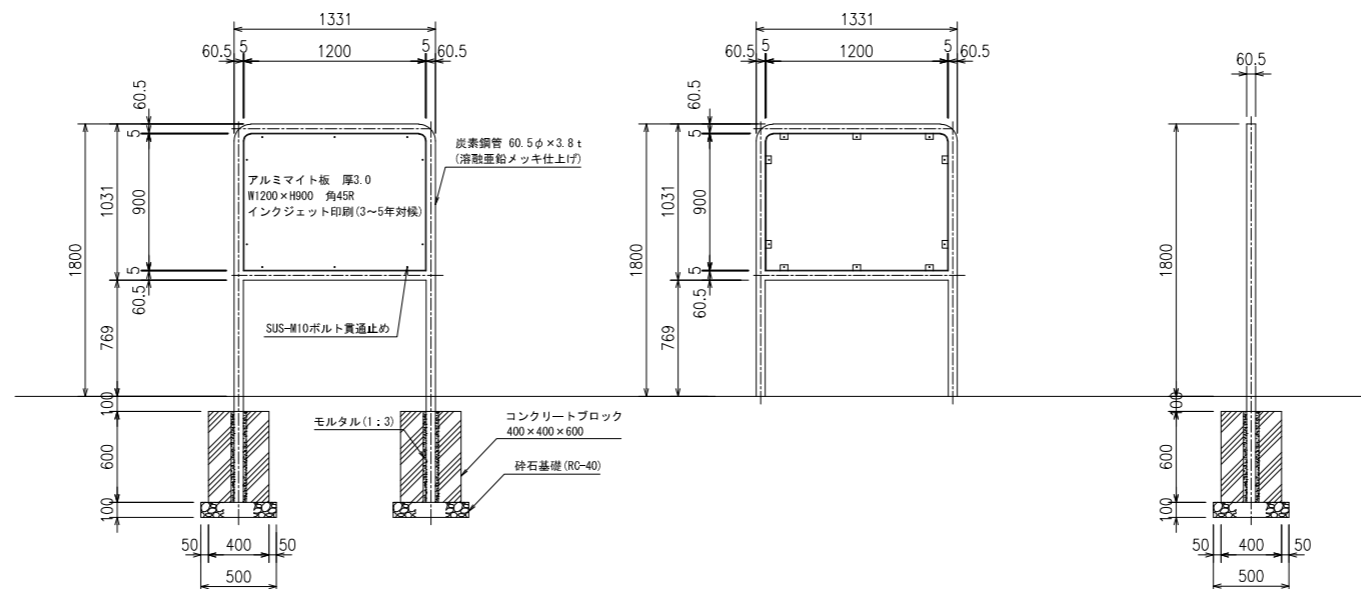
看板設置図 (参考図) S=1/50

※ 使用する部材については図面表記と同等品とする。

正面図

背面図

側面図



竣工図
有限会社千田建設