

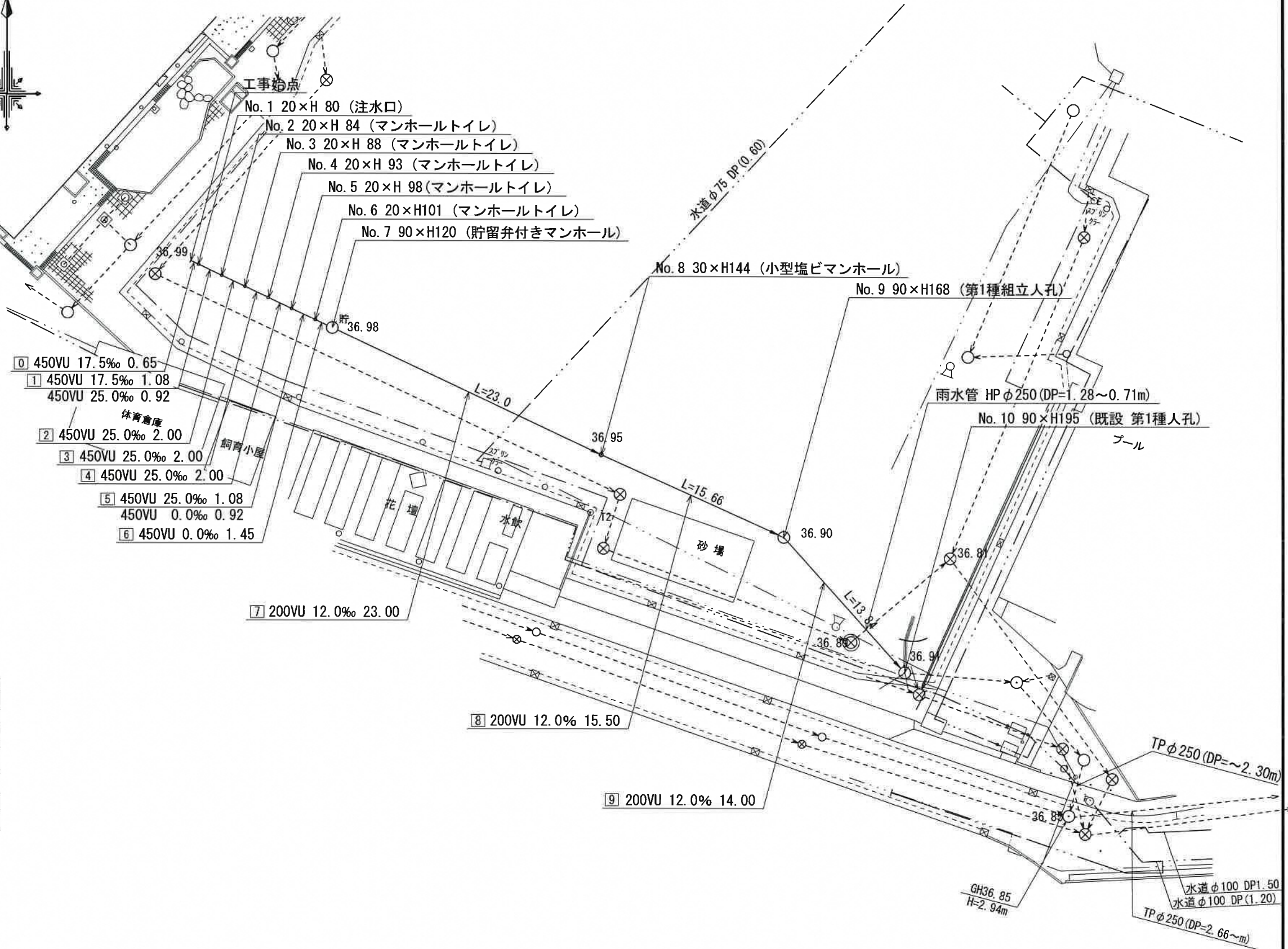
令和4年度設計図(排除方式 分流)			
図名	平面図		
工事件名	災害時下水道経路仮設トイレ用 下水道整備工事(その404)		
施工場所	戸塚区戸塚町2790番地3		
縮尺	1/300	図番	1/2
路線番号	0123456789		
地形図番号	148-18		
横浜市環境創造局			

# 平面図 S=1/300

## 【南戸塚小学校】



凡例	
	新設管きよ及びます(マンホール)
	新設管きよ及び第1種組立人孔
	新設管渠及び貯留弁付きマンホール
	既設污水管きよ及びます・人孔
	既設雨水管きよ及びます・人孔
	既設分流污水管きよ及びます・人孔
	既設分流雨水管きよ及びます・人孔





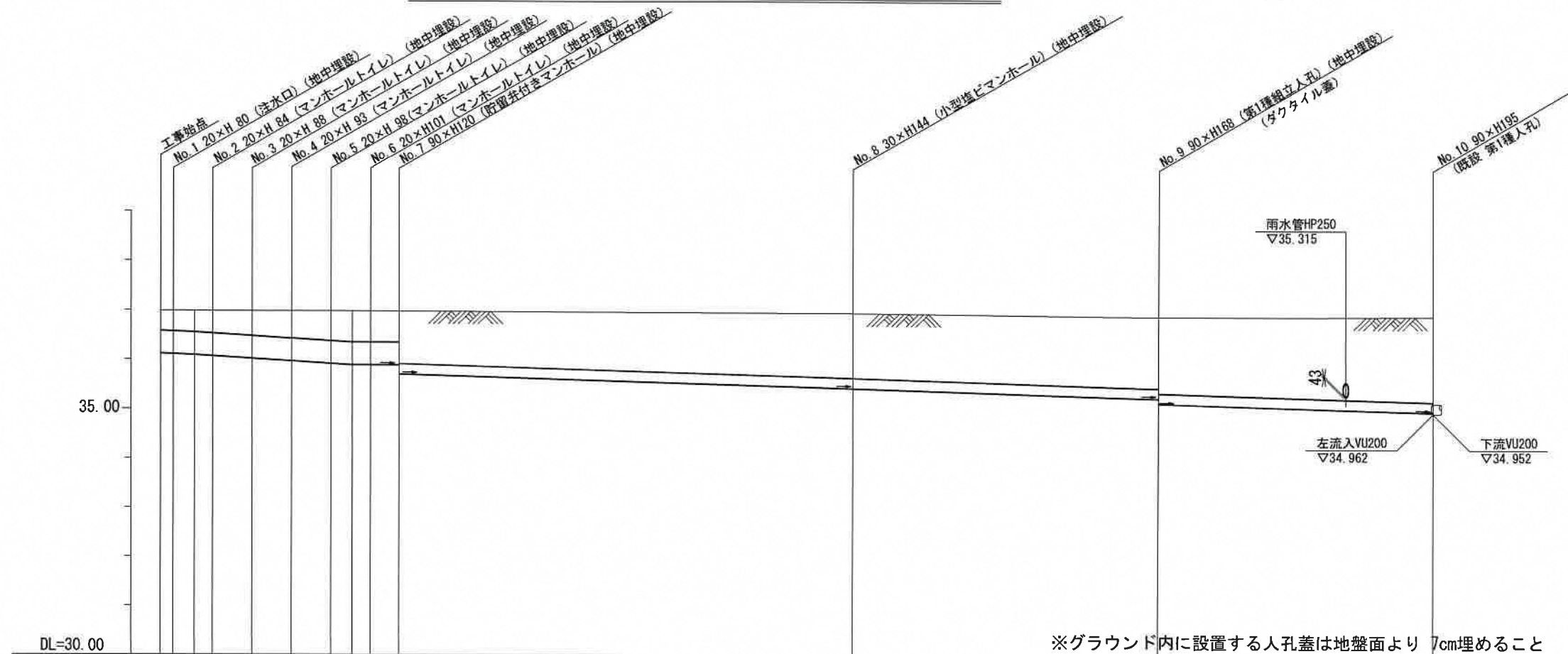
令和4年度設計図(排除方式 分流)

図名	縦断図
工事名	災害時下水道給水仮設トイレ用 下水道整備工事(その404)
施工場所	戸塚区戸塚町2790番地3
縮尺	図示 図番 2/2
号線番号	0 1 2 3 4 5 6 7 8 9
地形図番号	148-18

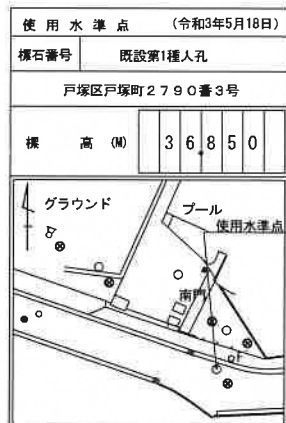
横浜市環境創造局

# 縦断図 縦1/100、横1/250

【南戸塚小学校】



路線番号	0	1	2	3	4	5	6	7	8	9	
管径	◎450VU						◎200VU				
勾配	17.5	25.0					12.0				
号線間距離	0.65	2.00	2.00	2.00	2.00	2.00	1.45	23.00	15.66	13.84	
人孔間距離	0.65	1.08	2.00	2.00	2.00	1.08	1.45	23.00	15.66	13.84	
流速	3.083	3.685					0.000	1.487			
流下量	0.490	0.586					0.000	0.047			
流出量								0.001			
現在地盤高	36.99	36.99	36.99	36.98	36.98	36.98	36.98	36.98	36.95	36.90	36.91
H	0.113										
管底高	36.125	36.114	36.095	36.072	36.022	35.972	35.922	35.895	35.895	35.895	35.710
追加距離	0.00	0.65	1.73	2.65	4.65	6.65	8.65	9.73	10.65	12.10	35.10
土被	0.41	0.42	0.44	0.46	0.50	0.55	0.60	0.63	0.63	0.63	1.06
施工種別	開削工法(昼間施工)										
矢板鋼種別	-						軽量鋼矢板 I 型1段 平均長2.0m			軽量鋼矢板 I 型2段 平均長2.5m	
基礎工種別	改良土基礎										
埋戻工種別	全面改良土埋戻し										
覆工種別	-										
舗装復旧種別	スクリーニングス (t=4cm)										
側溝種別	-										
管種別	硬質塩化ビニル管										
取付管理員種別	-										
交通整理員	1人/日										



令和4年度設計図(排除方式 分流)

図名 仮設トイレ標準構造図

工事件名 災害時下水道経路仮設トイレ用  
下水道整備工事(その404)

施工場所 戸塚区戸塚町2790番地3

縮尺 図示 図番 参/1

号線番号 0 1 2 3 4 5 6

地形図番号 148-18

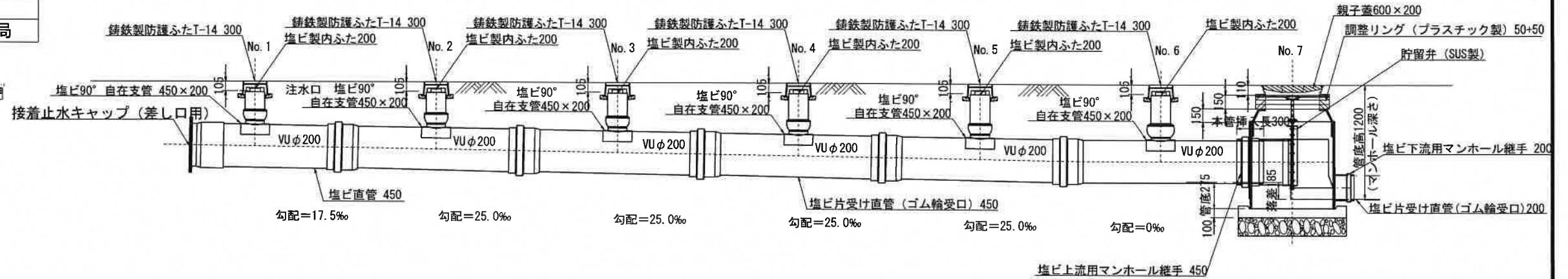
横浜市環境創造局

### 仮設トイレ標準構造図 S=1/50

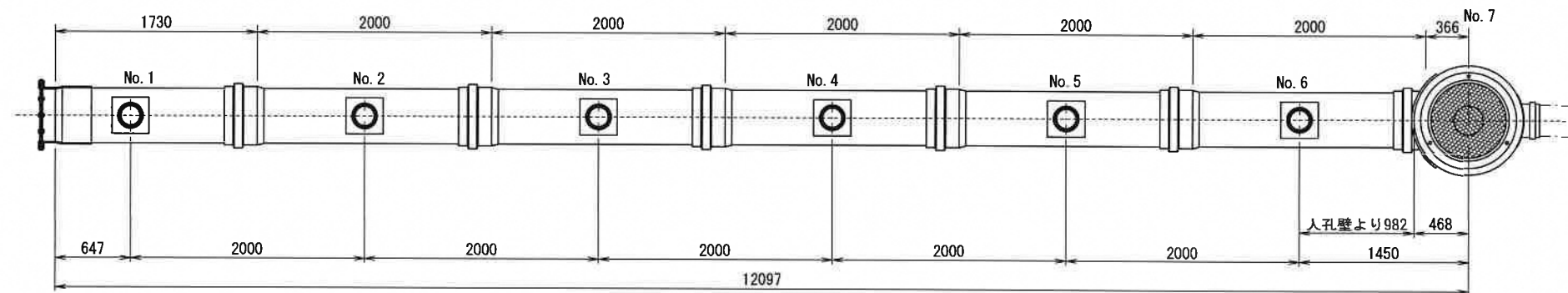
(参考図)

【南戸塚小学校】

#### 縦断面図



#### 平面図



### 看板設置図(参考図) S=1/25

※ 使用する部材については図面表記と同等品とする。

#### 正面図

#### 背面図

#### 側面図

