

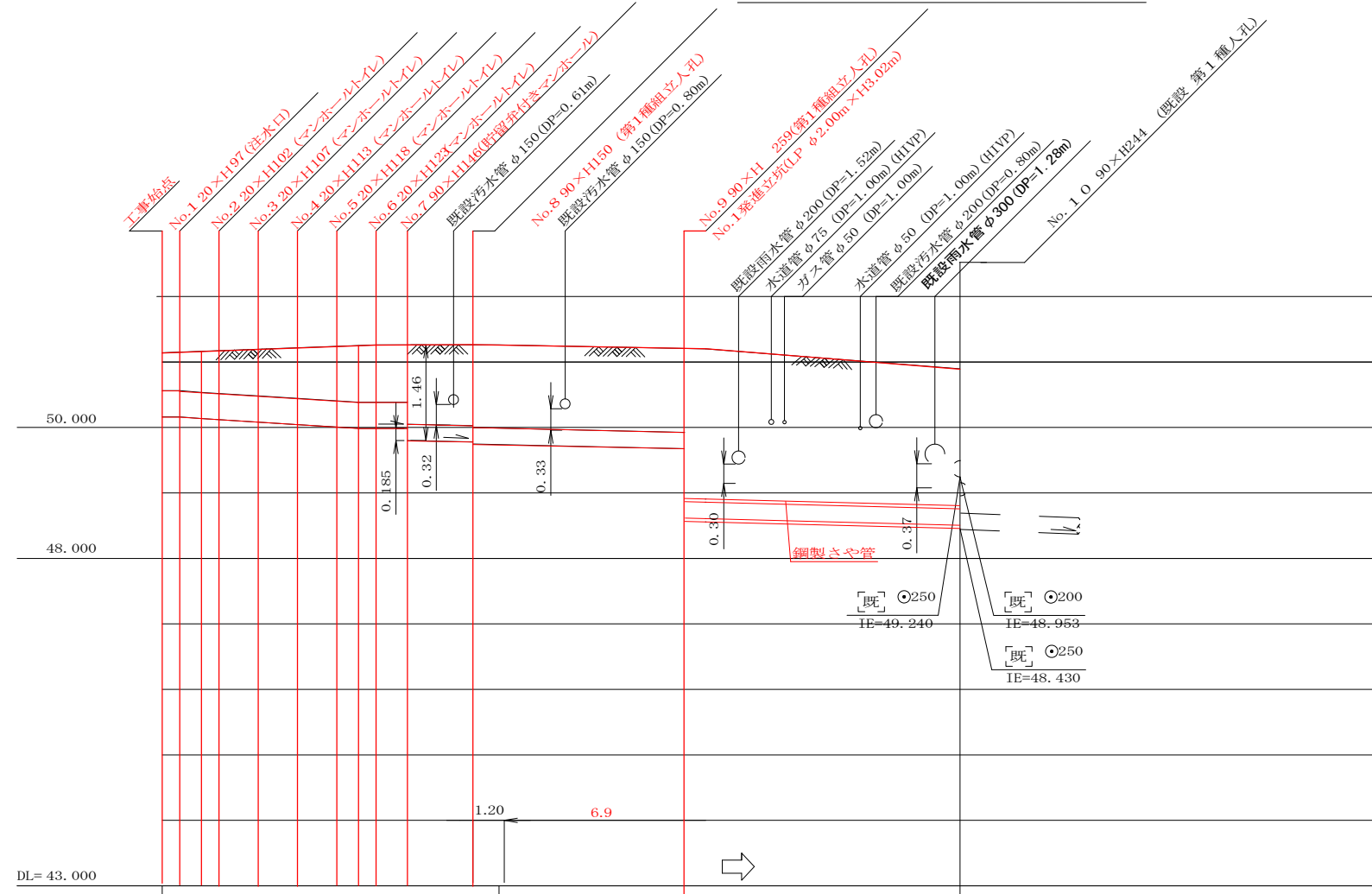
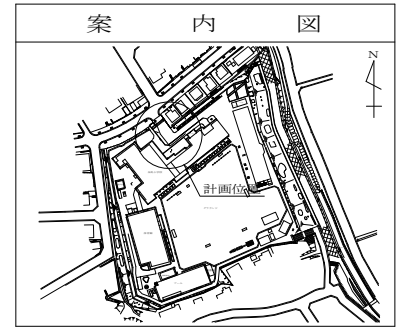
令和3年設計図(排除方式 分流)	
図名	縦断図
工事件名	災害時下水直結式仮設トイレ用 下水道管整備工事(その329)
施工場所	青葉区奈良町1541番地2 ほか1か所 (青葉区奈良町1541番地2)
縮尺	1/100, 1/250
号線番号	0 ~ 9
地形図番号	8-18, 8-26
横浜市環境創造局	

【奈良小学校】

縦断図 縦 1/100, 横 1/250

竣工図

横浜市青葉区奈良1-18-1
有限会社アゴーラ企画



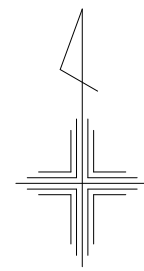
号線番号	0	1	2	3	4	5	6	7	8	9				
管径	φ450VU							φ250VU						
勾配	17.5	25.0					9.0							
号線間距離	0.70	1.53	1.50	1.50	1.50	1.17	2.5	8.1		10.5				
人孔間距離	0.70	0.67	1.50	1.50	0.67	1.17	2.5	8.1		10.5				
流速	3.083	3.685			0.000				1.494					
流下量	0.490	0.586			0.000				0.073					
流出量	0.001													
現在地盤高	51.14	51.14	51.16	51.16	51.17	51.19	51.21	51.23	51.23	51.25	51.25	50.87		
H	0.108													
管底高	50.182	50.170	50.155	50.139	50.101	50.064	50.026	50.005	50.005	49.820	49.798	49.756	48.600	48.506
追加距離	0.00	0.70	1.63	2.20	3.70	5.20	6.70	7.53	8.20	9.37	11.87	19.97	30.47	
土被	0.50	0.51	0.55	0.55	0.61	0.67	0.73	0.77	0.77	0.79	1.17	1.19	1.24	2.11
施工種別	開削工法(昼間施工)							小口径推進工法(鋼製鞘管工法ボーリング式一重ケーシング方式)(昼間施工)						
欠板工種別	①							②						
基礎工種別	改良土基礎													
埋戻工種別	全面改良土埋戻し													
覆工種別	③													
舗装復旧種別	④					④								
側溝種別	—													
管種別	硬質塩化ビニル管							硬質塩化ビニル管・鋼製さや管(φ350)						
取付管理戻工種別	—													
交通整理員	1人/日													

使用水準点(R2年4月)	
標石番号	既設人孔
標高M	50870

①: 軽量鋼矢板I型1段梁 平均長(1=2.0m)全面
 ②: 発進立坑部(LP φ2.0m): ライナープレート(H=3.02m)
 ③: ブロック舗装(ブロック t=6cm 砂t=3cm RC-40 t=10cm)
 ④: As舗装(As t=5cm RC-40 t=20cm)

令和3年設計図(排除方式 分流)	
図名	No.1 発進立坑仮設図
工事件名	災害時下水直結式仮設トイレ用 下水道管整備工事(その329)
施工場所	青葉区奈良町1541番地2 (ほか1か所 (青葉区奈良町1541番地2))
縮尺	1/60 図番 3/5
号線番号	0 ~ 9
地形図番号	***-**-**-**-**-**-**-**-**-**-**
横浜市環境創造局	

【奈良小学校】

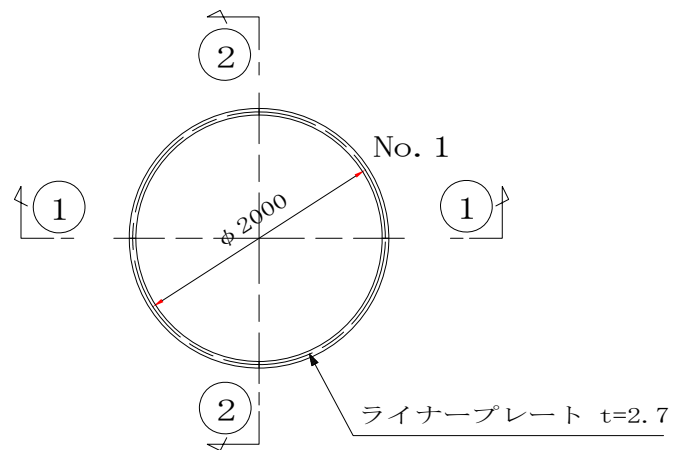


No.1 発進立坑仮設図 S=1:60

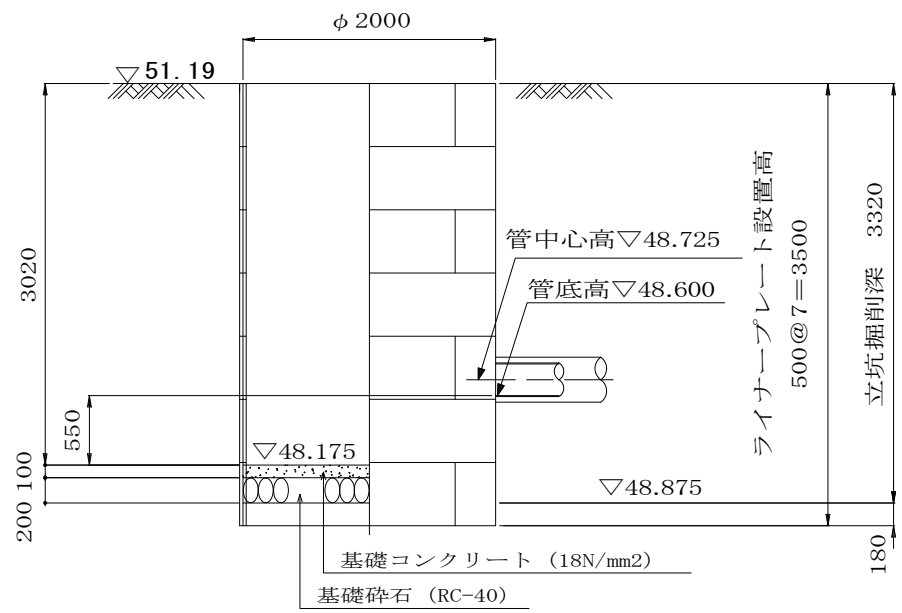
竣功図

横浜市青葉区奈良1-18-1
有限会社アゴーラ企画

平面図



①-① 断面



②-② 断面

