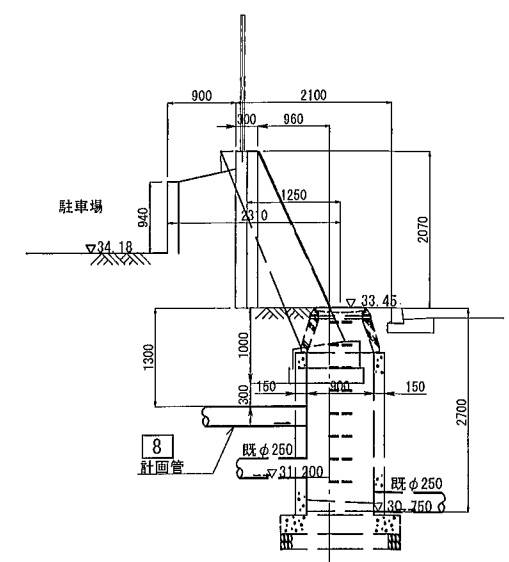
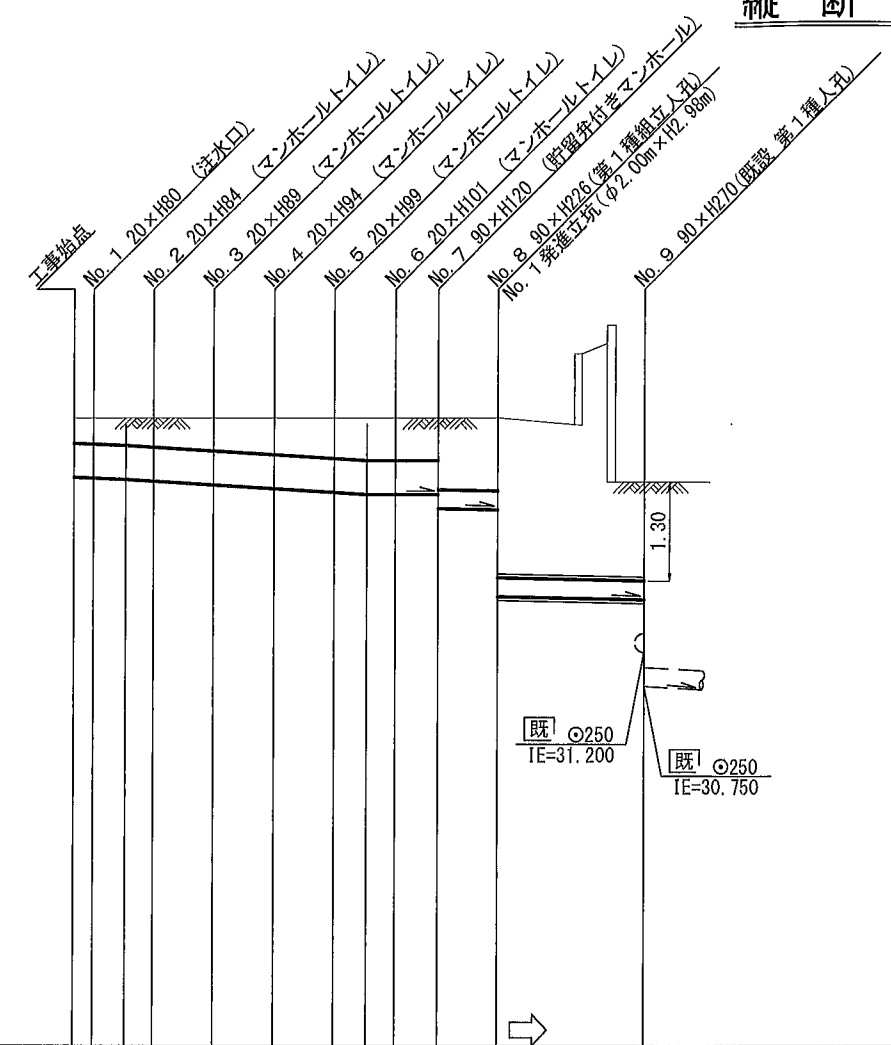
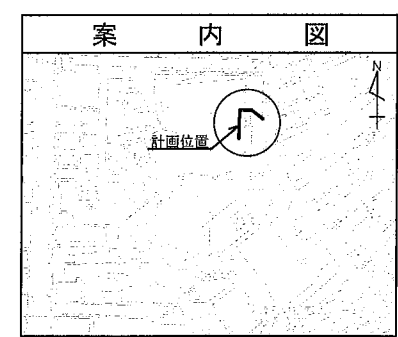


令和2年度設計図(排除方式 分流)			
図名	縦断図		
工事件名	災害時下水道直結式仮設トイレ用 下水道管整備工事(その270)		
施工場所	青葉区さつきが丘8番地		
縮尺	1/100, 1/250	図番	2/4
号線番号	0	~	8
地形図番号			
横浜市環境創造局			

縦断図 縦 1/100, 横 1/250

【さつきが丘小学校】

断面図 S= 1/100



DL= 26.000

号線番号	0	1	2	3	4	5	6	7	8						
管径	φ450VU				φ250VU										
勾配	17.5	25.0			0.0		9.0								
号線間距離	0.652.00	2.00	2.00	2.00	2.00	1.45	2.00	4.90							
人孔間距離	0.65	2.00	2.00	2.00	2.00	1.45	2.00	4.90							
流速	3.083	3.685			0.000		1.494								
流下量	0.490	0.586			0.000		0.073								
流出量	0.001														
現在地盤高	34.30	34.32	34.30	34.28	34.24	34.23	34.22	34.22	34.22	34.20	33.45				
H	0.113				0.108										
管底高	0.00	33.535	33.524	33.505	33.482	33.432	33.382	33.332	33.305	33.305	33.305	33.120	33.102	31.942	31.898
追加距離	0.65	1.73	33.505	2.65	4.65	6.65	8.65	9.73	10.65	12.10	14.10	19.00			
土被	0.29	0.33	0.35	0.38	0.39	0.43	0.44	0.44	0.44	0.44	0.84	0.84	2.00	1.29	
施工種別	開削工法(屋間施工)						小口径推進工法(鋼製鞘管工法ポーリング式-重ケーシング方式)(屋間施工)								
矢板工種別							① H ②								
基礎工種別	改良土基礎														
埋戻工種別	全面改良土埋戻し														
覆工種別															
舗装復旧種別	As舗装(Ast=5cm, RC=40t=15cm)														
側溝種別															
管種別	硬質塩化ビニル管						硬質塩化ビニル管・鋼製さや管(φ350)								
取付管埋戻工種別															
交通整理員	1人/日														

使用水準点(H30年11月)	
標石番号	既設人孔
標高M	3 3 4 1

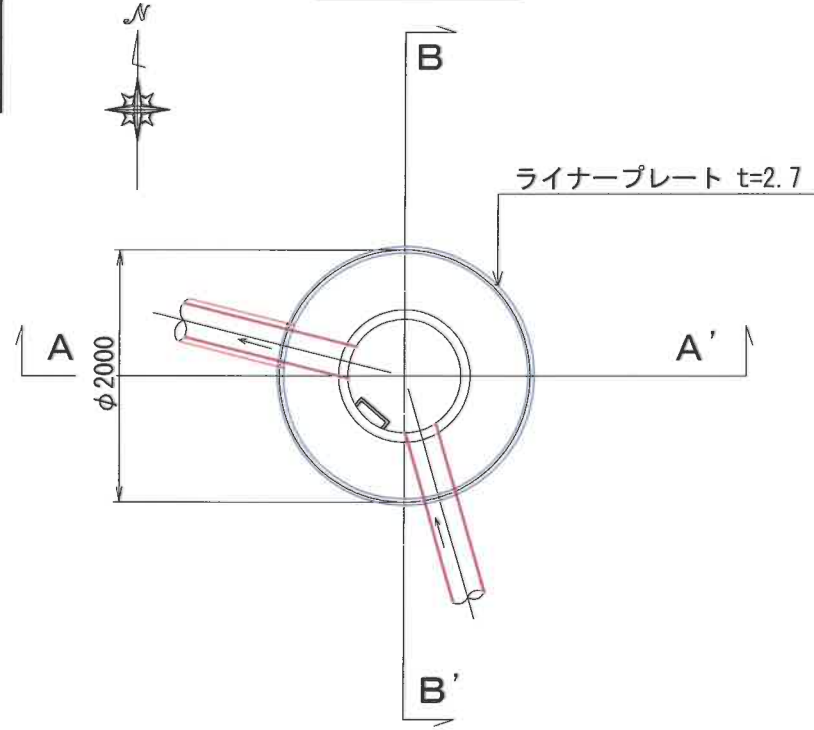
①: 軽量鋼矢板 I 型 1 段梁平均長2.0m
②: 発進立坑部(φ2000 ライフプレート H=2.98m)

図名	No.1 発進立坑仮設図		
工事件名	災害時下水道給排水施設トイレ用 下水道管整備工事(その270)		
施工場所	青葉区さつきが丘8番地		
縮尺	1/60	図番	3/4
号線番号	8		
地形図番号			
横浜市環境創造局			

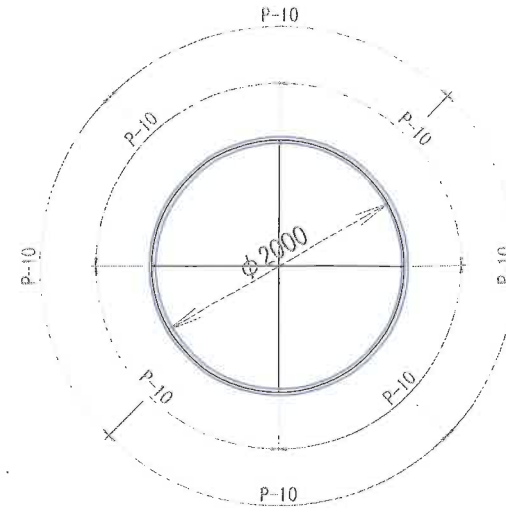
No.1 発進立坑仮設図 S=1/60

【さつきが丘小学校】

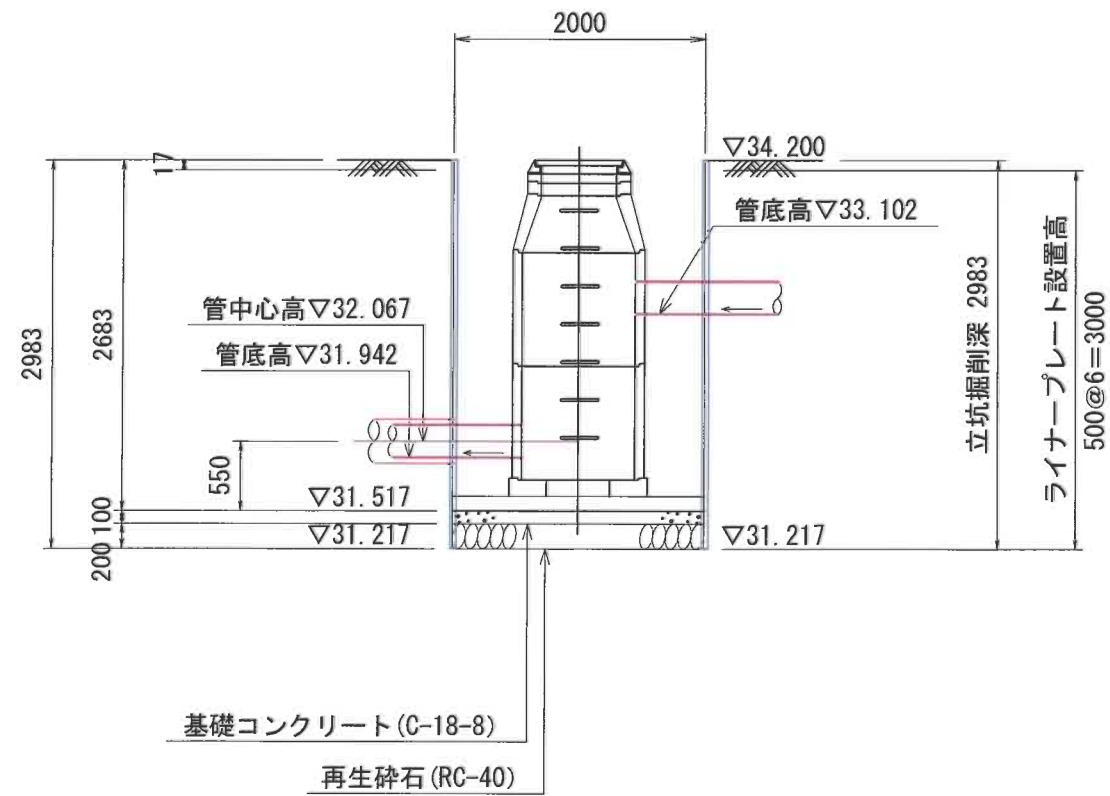
平面図



ライナープレート割付図



A - A' 断面



B - B' 断面

