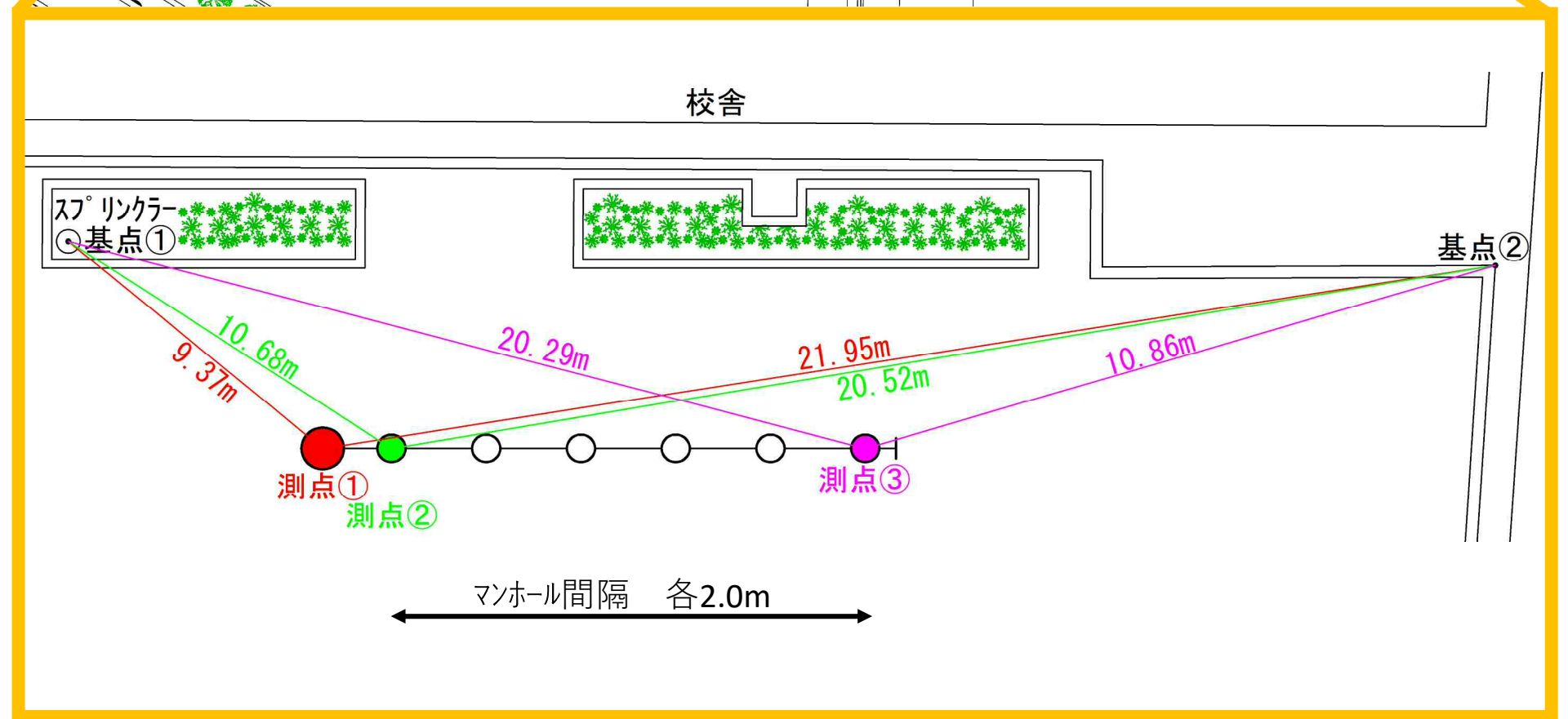
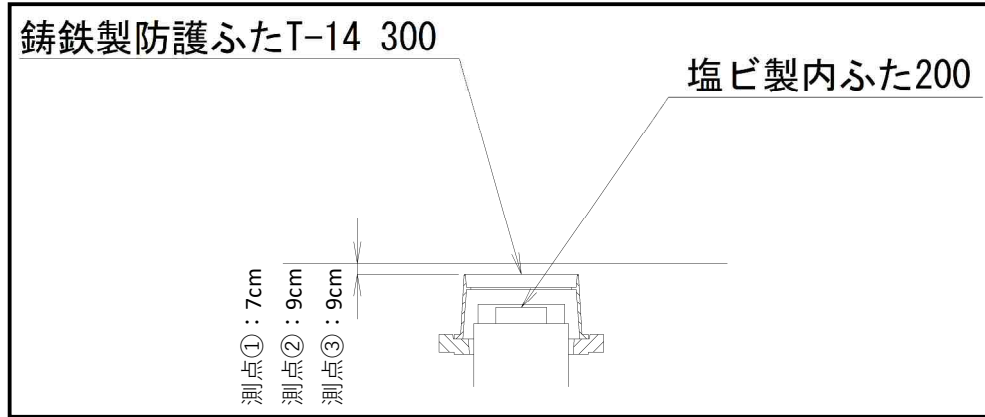
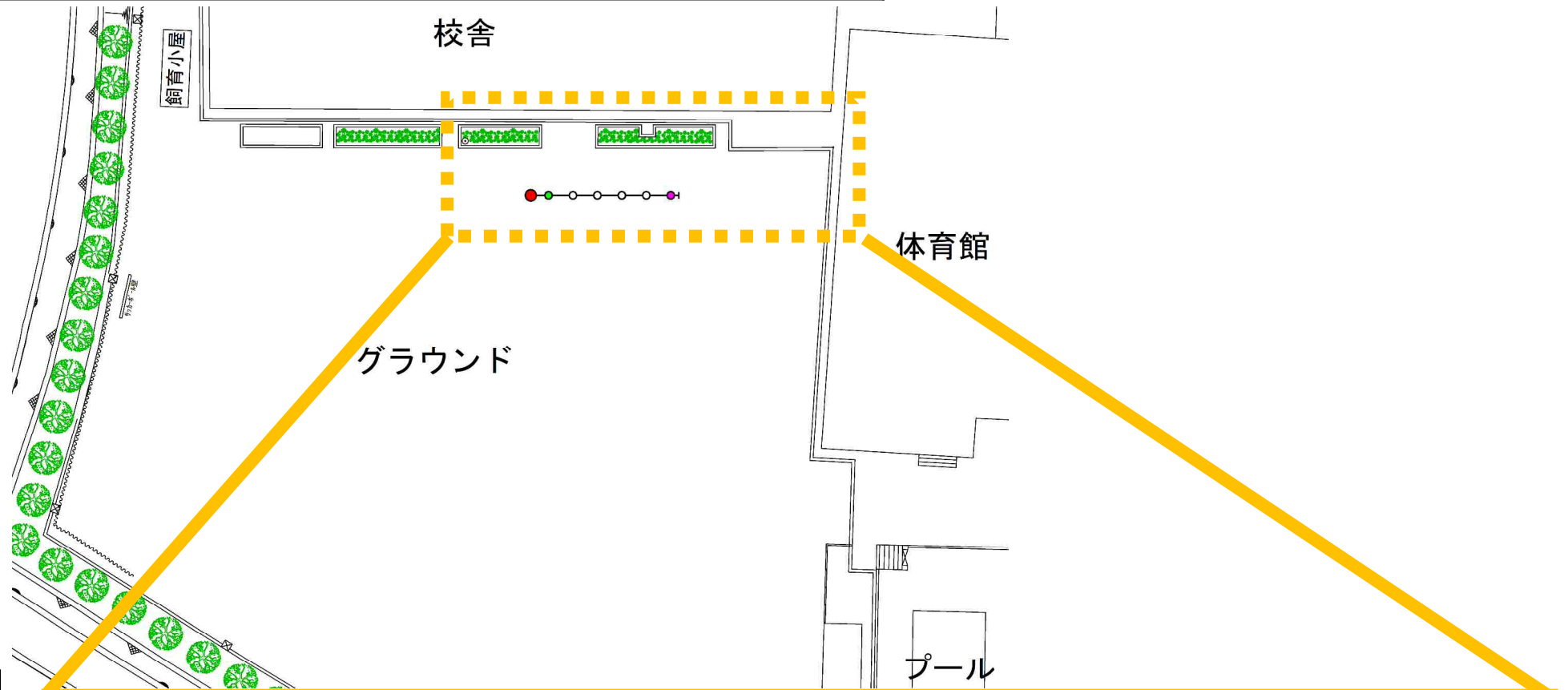
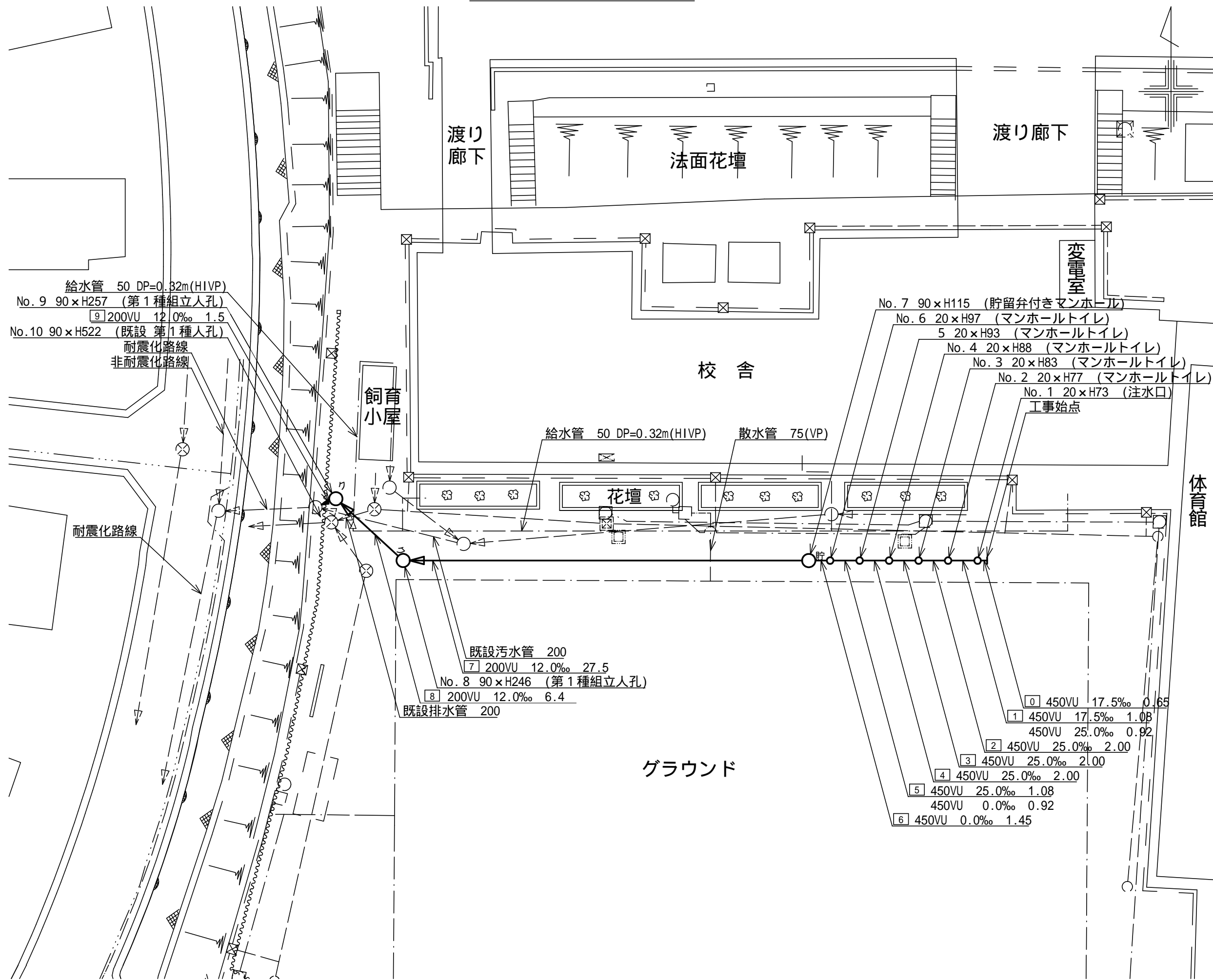
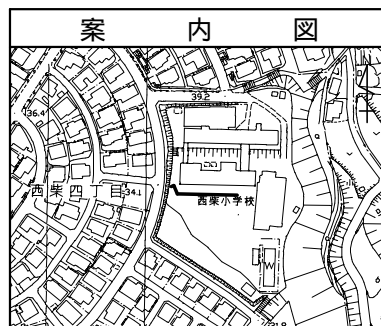


西柴小学校 オフセット図



図名	平面図		
工事件名	災害時下水直結式仮設トイレ用 下水道管整備工事(その162)		
施工場所	金沢区西柴四丁目23番1号		
縮尺	1/250	図番	1/2
号線番号	0	-	9
地形図番号			
横浜市環境創造局			



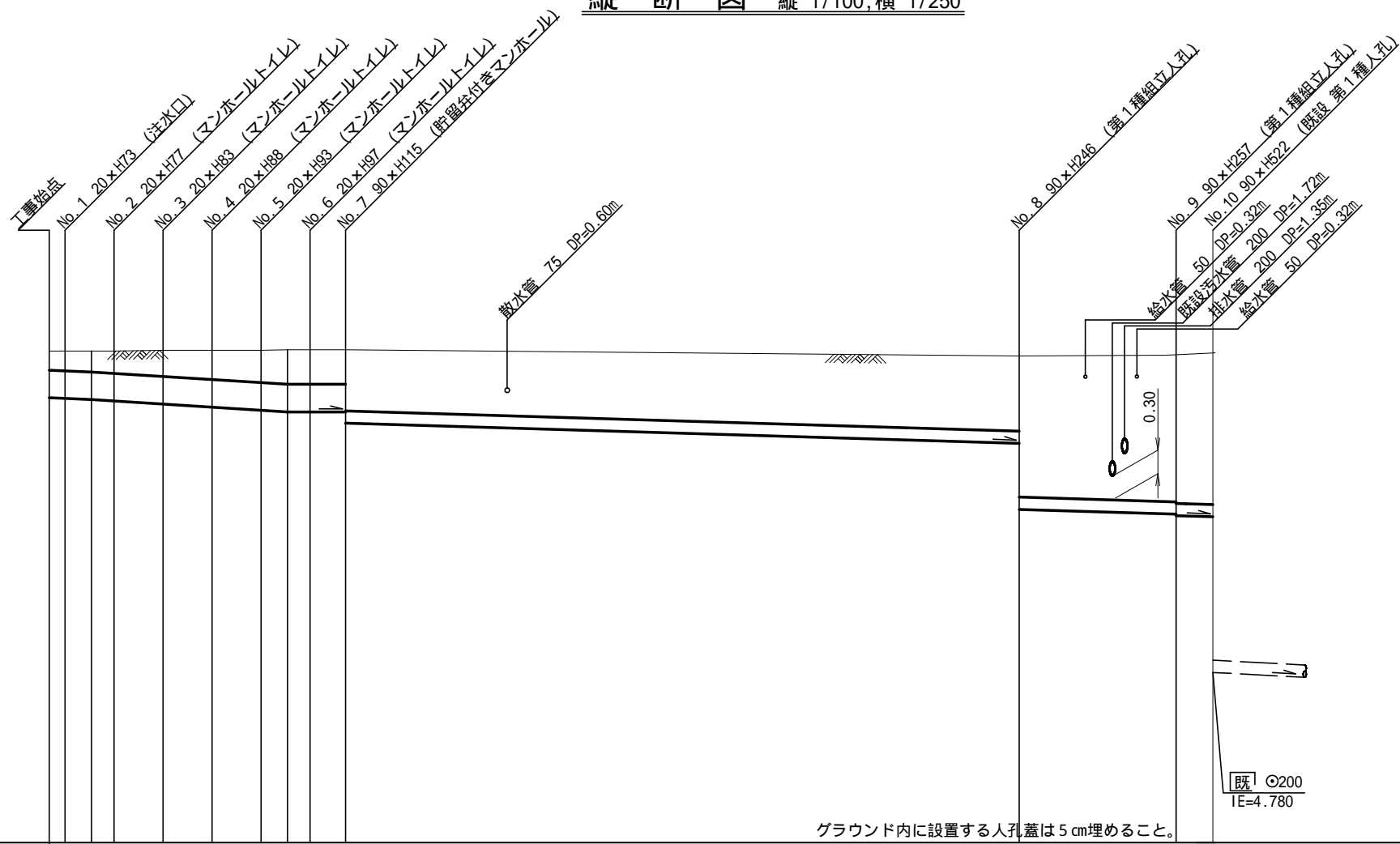
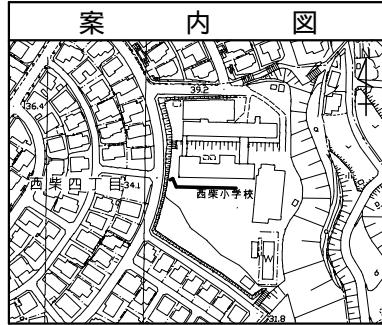
給水管 50 DP=0.32m(HIVP)
No. 9 90×H257 (第1種組立人孔)
9] 200VU 12.0‰ 1.5
No. 10 90×H522 (既設 第1種人孔)
耐震化路線
非耐震化路線

No. 7 90×H115 (貯留弁付きマンホール)
No. 6 20×H97 (マンホールトイレ)
5 20×H93 (マンホールトイレ)
No. 4 20×H88 (マンホールトイレ)
No. 3 20×H83 (マンホールトイレ)
No. 2 20×H77 (マンホールトイレ)
No. 1 20×H73 (注水口)
工事始点

給水管 50 DP=0.32m(HIVP) 散水管 75(VP)
既設汚水管 200
7] 200VU 12.0‰ 27.5
No. 8 90×H246 (第1種組立人孔)
8] 200VU 12.0‰ 6.4
既設排水管 200
0] 450VU 17.5‰ 0.65
1] 450VU 17.5‰ 1.08
450VU 25.0‰ 0.92
2] 450VU 25.0‰ 2.00
3] 450VU 25.0‰ 2.00
4] 450VU 25.0‰ 2.00
5] 450VU 25.0‰ 1.08
450VU 0.0‰ 0.92
6] 450VU 0.0‰ 1.45

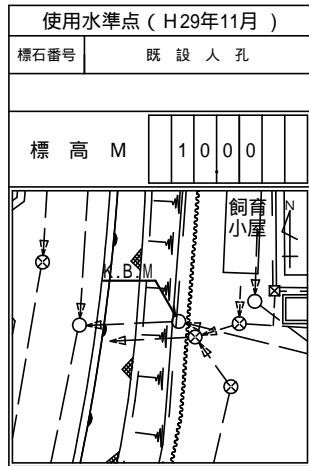
記号	凡例	名称
→	新設管きよ及びます	
○	新設管きよ及び貯留弁付きマンホール	
○	新設管きよ及び第1種組立人孔	
○	既設管きよ及び既設人孔	

図名	縦断図		
工事件名	災害時下水直結式仮設トイレ用 下水道管整備工事(その162)		
施工場所	金沢区西柴四丁目23番1号		
縮尺	1/100, 1/250	冊数	2/2
号線番号	0	-	9
地形図番号			
横浜市環境創造局			



号線番号	0	1	2	3	4	5	6	7	8	9	
管径	φ450VU							φ200VU			
勾配	25.0							12.0			
号線間距離	0.65	2.00	2.00	2.00	2.00	2.00	1.45	27.5	6.4	1.5	
人孔間距離	0.65	0.92	2.00	2.00	2.00	0.92	1.45	27.5	6.4	1.5	
流速	3.045							0.000			
流下量	0.467							0.558			
流出量								0.001			
現在地盤高	10.03	10.03	10.03	10.03	10.04	10.04	10.04	10.05	10.05	10.05	
H	0.113							0.107			
管底高	9.265	9.254	9.235	9.212	9.162	9.112	9.062	9.035	9.035	8.850	
追加距離	0.00	0.65	1.73	2.65	4.65	6.65	8.65	9.73	10.65	12.10	
土被	0.30	0.31	0.33	0.36	0.41	0.46	0.52	0.55	0.55	0.99	
施工種別	開削工法(昼間施工)										
矢板工種別								軽量鋼矢板 型2段梁 平均長(l=3.5m)全面			
基礎工種別	改良土基礎										
埋戻工種別	全面改良土埋戻し										
覆工種別											
舗装復旧種別	砕石スクリーニングス舗装(t=4cm)										
側溝種別											
管種別	硬質塩化ビニル管										
取付管理戻工種別											
交通整理員	1人/日										

: 軽量鋼矢板 型1段梁 平均長2.0m

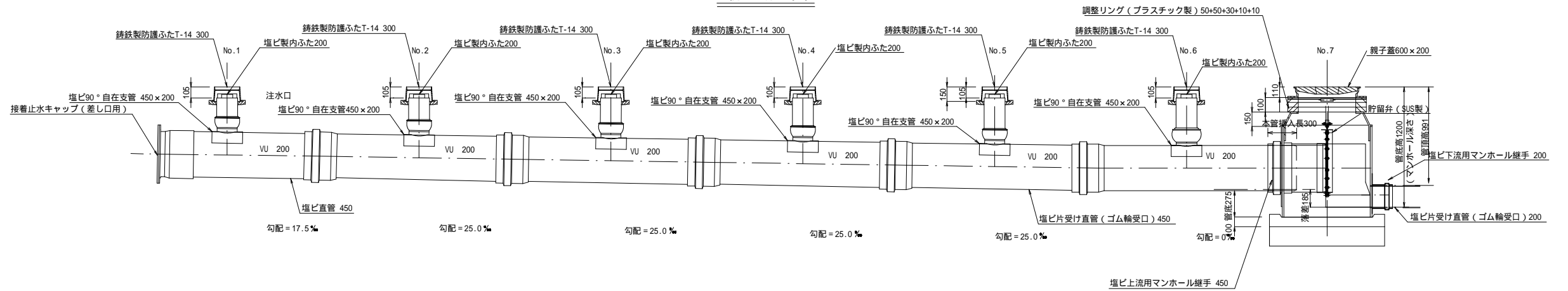


図名	仮設トイレ標準構造図		
工事件名	災害時下水直結式仮設トイレ用 下水道管整備工事(その162)		
施工場所	金沢区西柴四丁目23番1号		
縮尺	1/50	図番	参 1/1
号線番号	0	-	9
地形図番号			

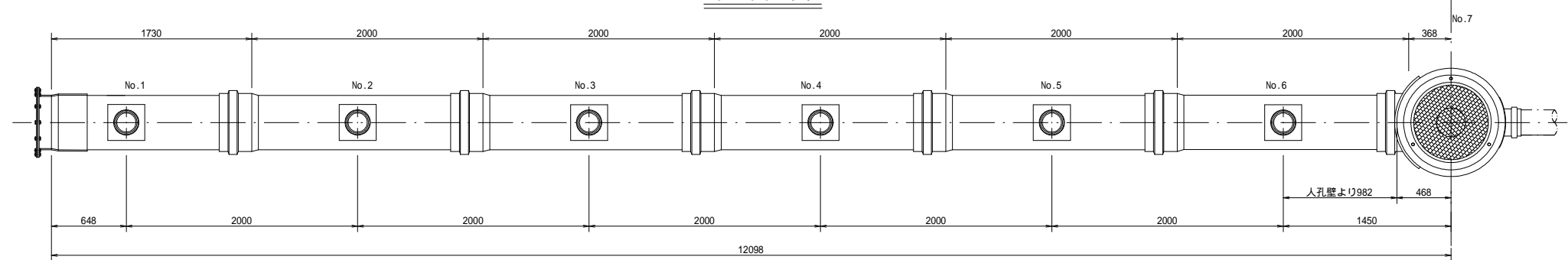
横浜市環境創造局

仮設トイレ標準構造図 S=1/50

縦断図



平面図



看板設置図(参考図) S=1/50

使用する部材については図面表記と同等品とする。

正面図

背面図

側面図

