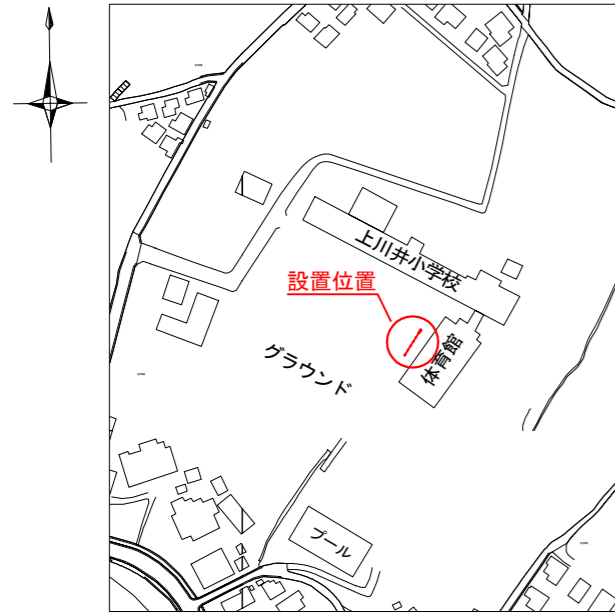
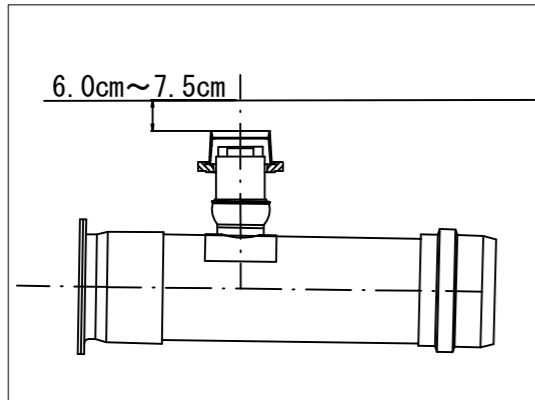


「上川井小学校 仮設トイレ オフセット図」

概要図



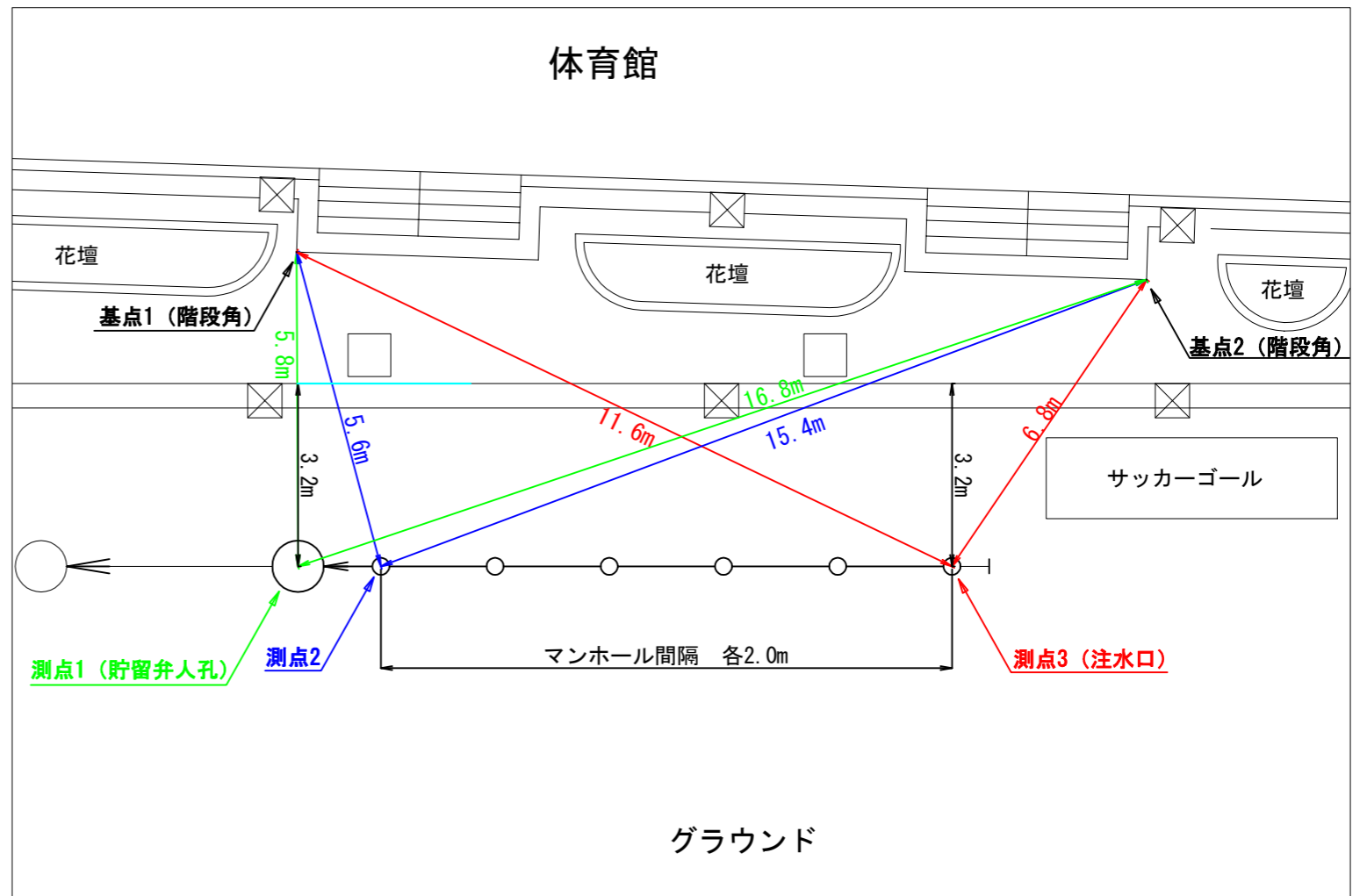
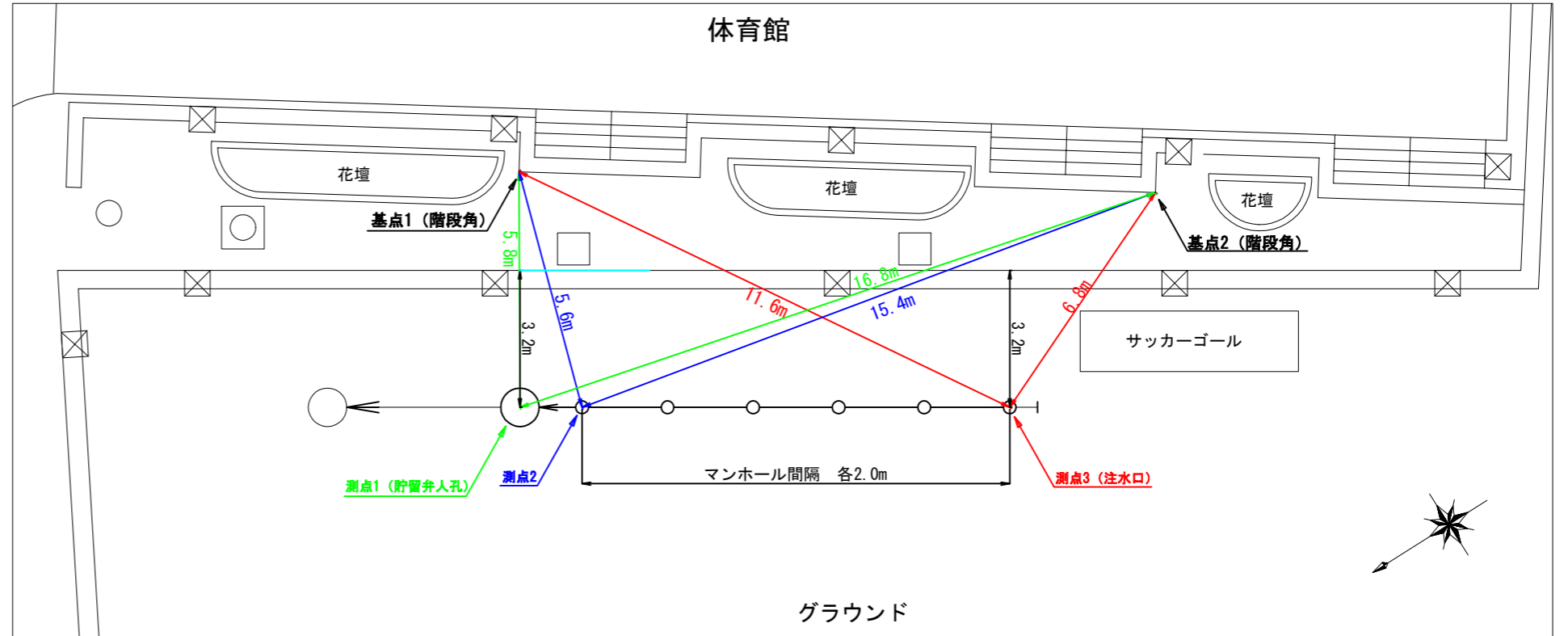
人孔天端までの深さ



基点 1



基点 2



平成31年度設計図（排除方式 分流）

図名	平面図		
工事件名	災害時下水直結式仮設トイレ用下水道管整備工事 (その215)		
施工場所	旭区上川井町2913番地		
縮尺	1/500	図番	1/2
号線番号	0	1	2
地形図番号	58-10	3	4
横浜市環境創造局			

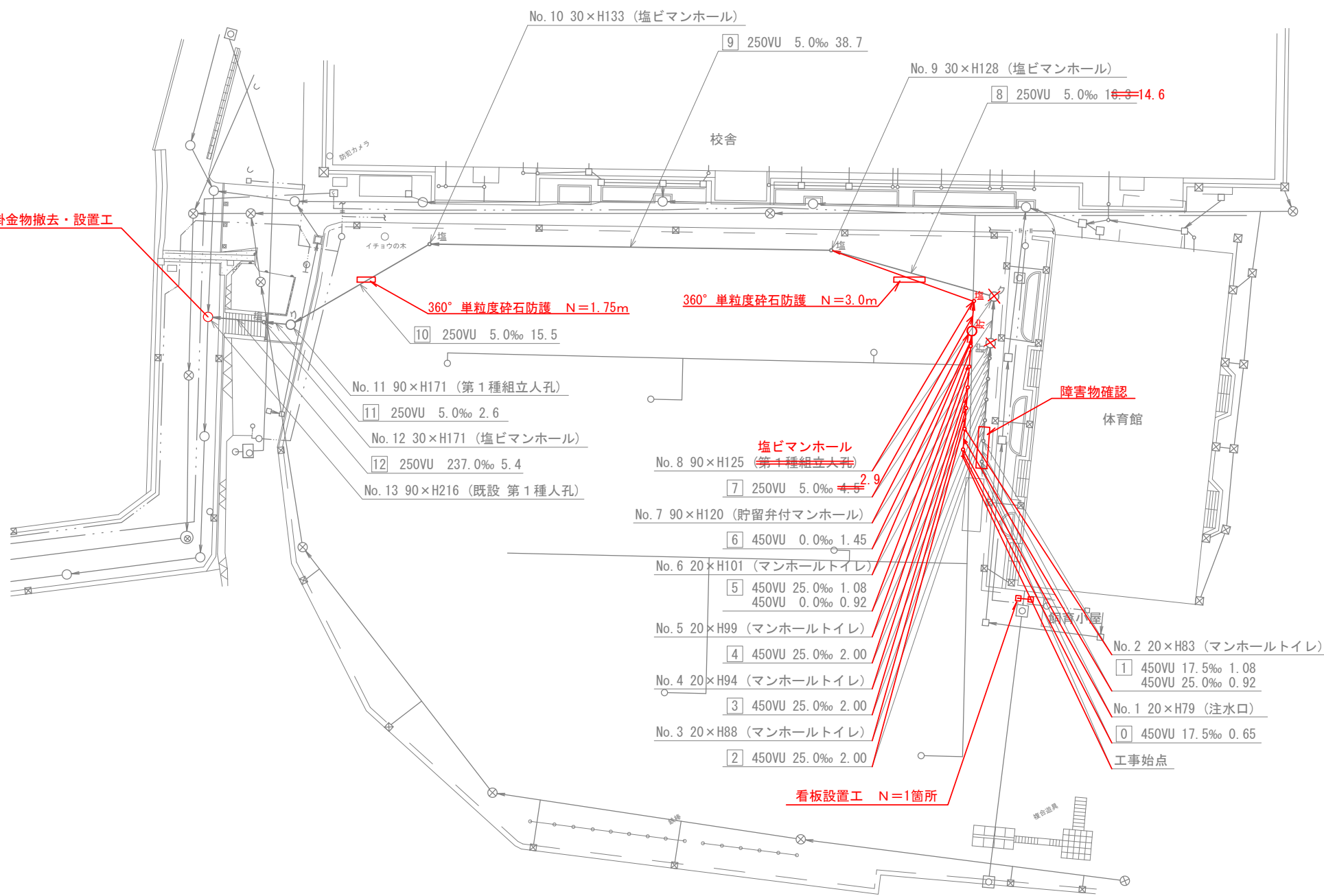


平面図 S=1/500

【上川井小学校】



人孔蓋枠交換及び足掛金物撤去・設置工



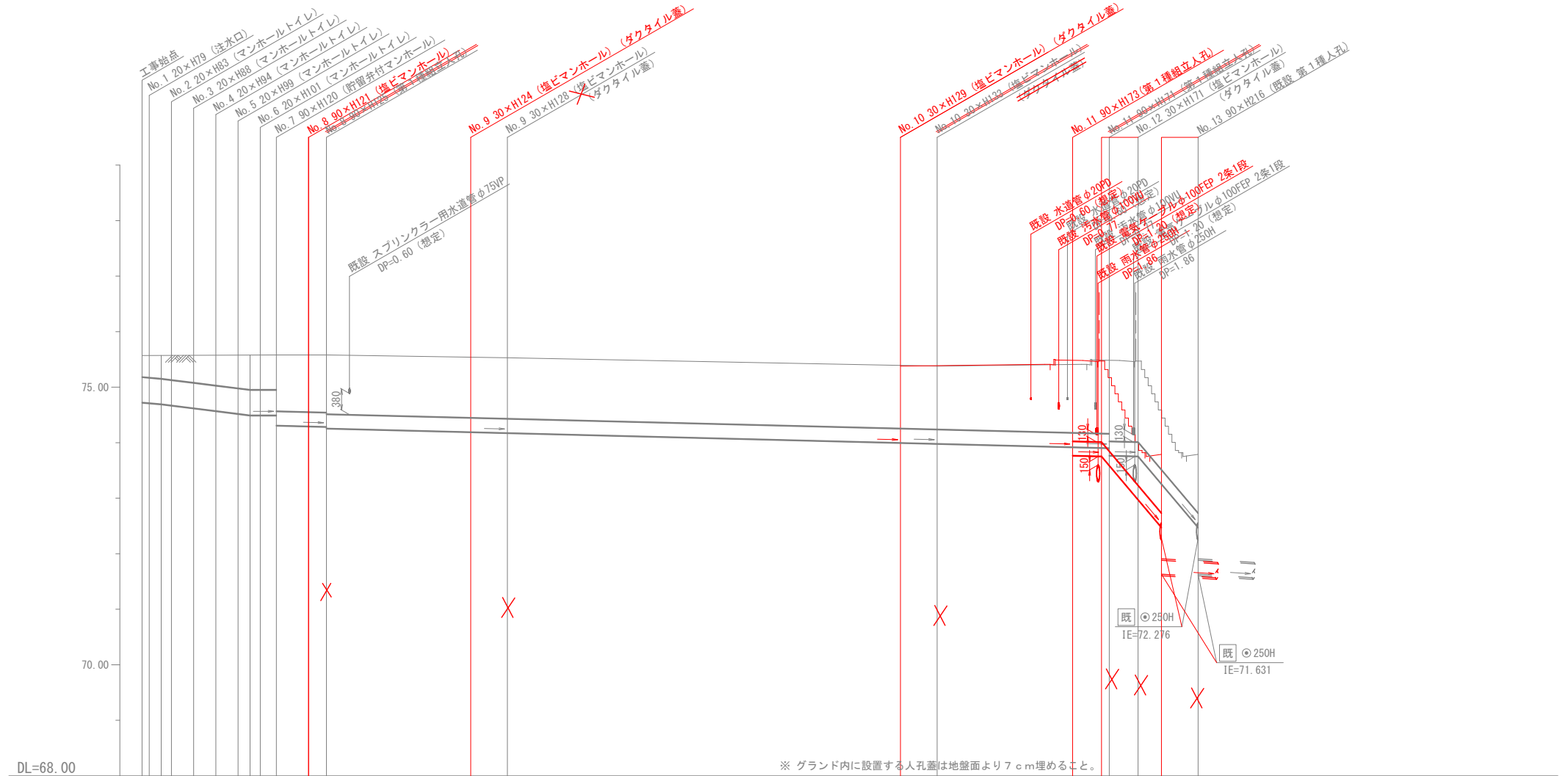
凡	例
	新設管きよ及びます(マンホールトイレ)
	新設管きよ及び塩ビマンホール
	新設管きよ及び第1種組立人孔
	新設管きよ及び貯留弁付マンホール
	既設污水管きよ及びます・人孔
	既設雨水管きよ及びます・人孔
	既設水道管
	既設ガス管
	既設電力管
	既設通信管
	既設スプリンクラー設備

縦断図

縦1/100 横1/500

【上川井小学校】

平成31年度設計図（排除方式 分流）	
図名	縦断図
工事件名	災害時下水直結式仮設トイレ用下水道管整備工事 (その215)
施工場所	旭区上川井町2913番地
縮尺	図示 図番 2/2
号線番号	0 1 2 3 4 5 6 7 8 9 10 11 12
地形図番号	58-10
横浜市環境創造局	



号線番号	0	1	2	3	4	5	6	7	8	9	10	10	11	11	12	12						
管径	φ450VU						φ250VU															
勾配	17.5	25.0		0.0		5.0																
号線間距離	2.00	2.00	2.00	2.00	1.45	2.9	14.60	38.7										237.0	237.0			
人孔間距離	0.65	0.92	2.00	1.08	1.45	2.9	14.60	38.7										15.5	15.5	2.6	2.54	5.4
流速	3.083	3.685		0.000		1.114										7.667	7.667					
流下量	0.490	0.586		0.000		0.055										0.376	0.376					
流出量	0.001																					
現在地盤高	75.52	75.57	75.60	75.64	75.63	75.61	75.65	75.61	75.58	75.53	75.39	75.49	75.47	75.79	75.79							
H	0.108																					
管底高	74.774	74.695	74.672	74.622	74.572	74.522	74.495	74.495	74.495	74.310	74.296	74.030	73.953	73.769	73.769	73.769						
追加距離	0.09	0.67	1.73	2.65	4.65	6.65	8.65	10.65	12.10	15.00	68.30	83.80	88.40	91.80	91.80							
土被	0.3	0.42	0.49	0.56	0.63	0.70	0.76	0.83	1.02	1.05	1.10	1.47	1.45	1.05	1.05							
施工種別	開削工法(昼間施工)																					
矢板工種別	-																					
基礎工種別	改良土基礎																					
埋戻工種別	全面改良土埋戻し																					
覆工種別	-																					
舗装復旧種別	砕石スクリーニング舗装工 (t=4cm)																					
側溝種別	硬質塩化ビニル管 (VU)																					
管種別	既設L型側溝 (L-450) 撤去・復旧 (L=1.8m)																					
取付管埋戻工種別	-																					
交通整理員	1人/日																					

使用水準点(平成年月日)	
標石番号	既設第1種人孔
旭区上川井町2913番地	
標高(M)	66.620

- ①軽量鋼矢板I型1段梁 平均長2.0m (全面)
- ②軽量鋼矢板I型1段梁 平均長2.5m (全面)
- ③インターロッキング舗装 (インターロッキングブロック t=6cm, 敷砂 t=3cm, RC-40 t=10cm)
- ④Co舗装 (Co t=7cm, RC-40 t=10cm)
- As舗装 (As t=5cm, RC-40 t=15cm)
- 既設L型側溝 (L-450) 撤去・復旧 (L=1.2m)