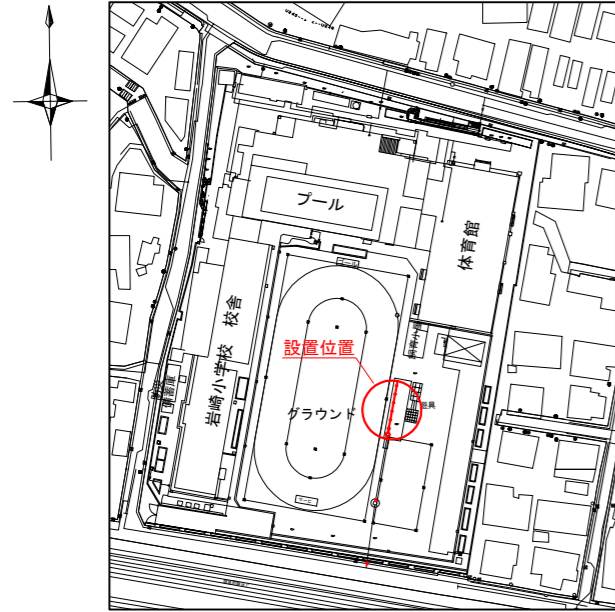
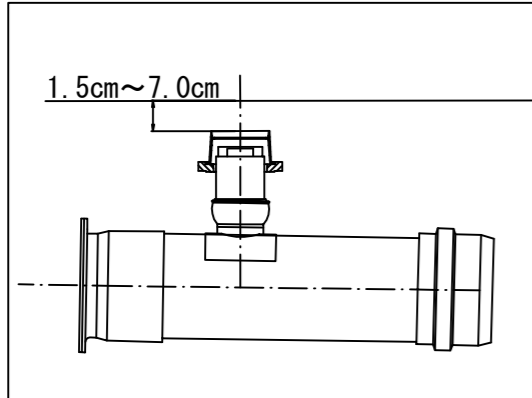


「岩崎小学校 仮設トイレ オフセット図」

概要図



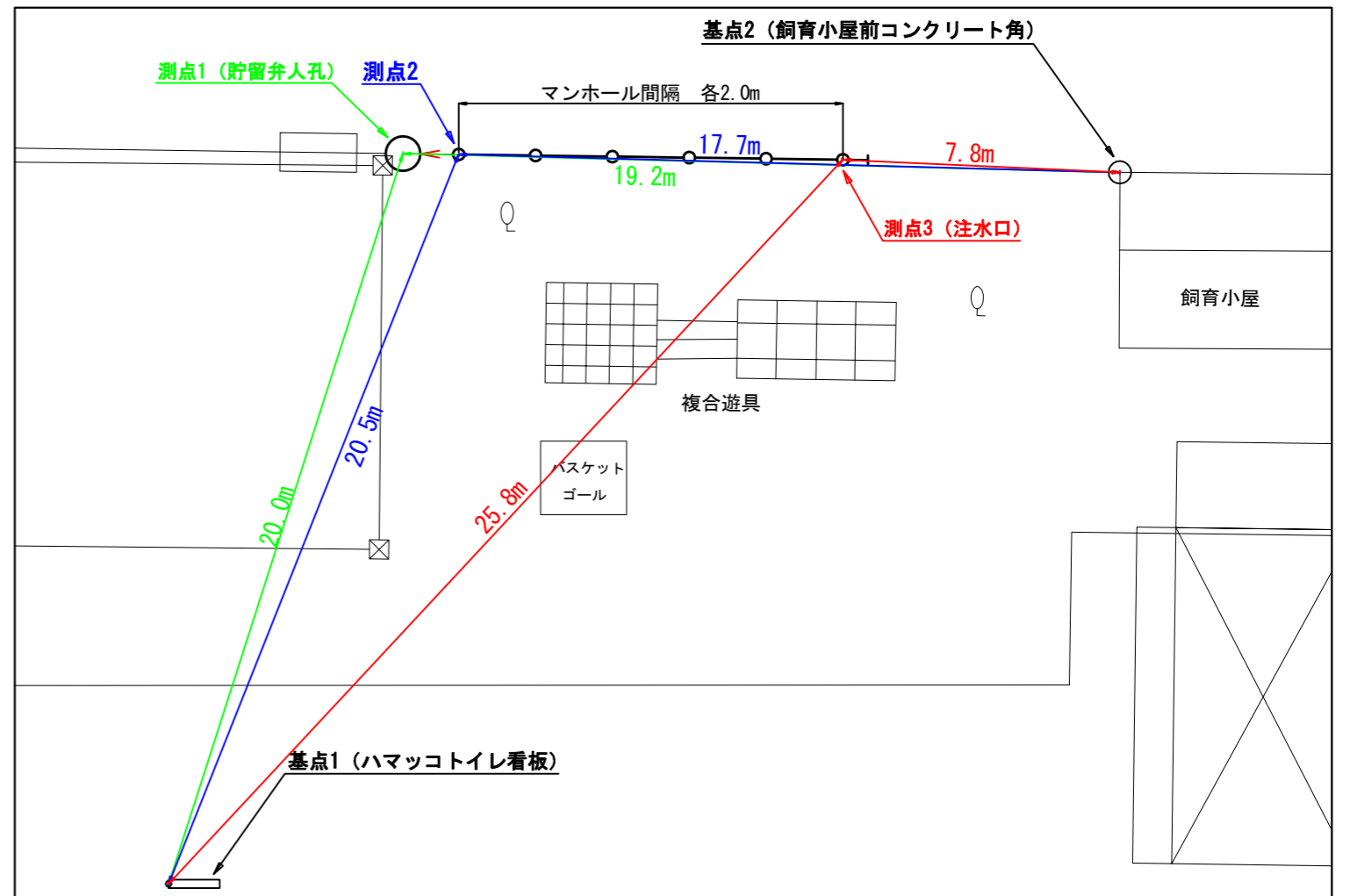
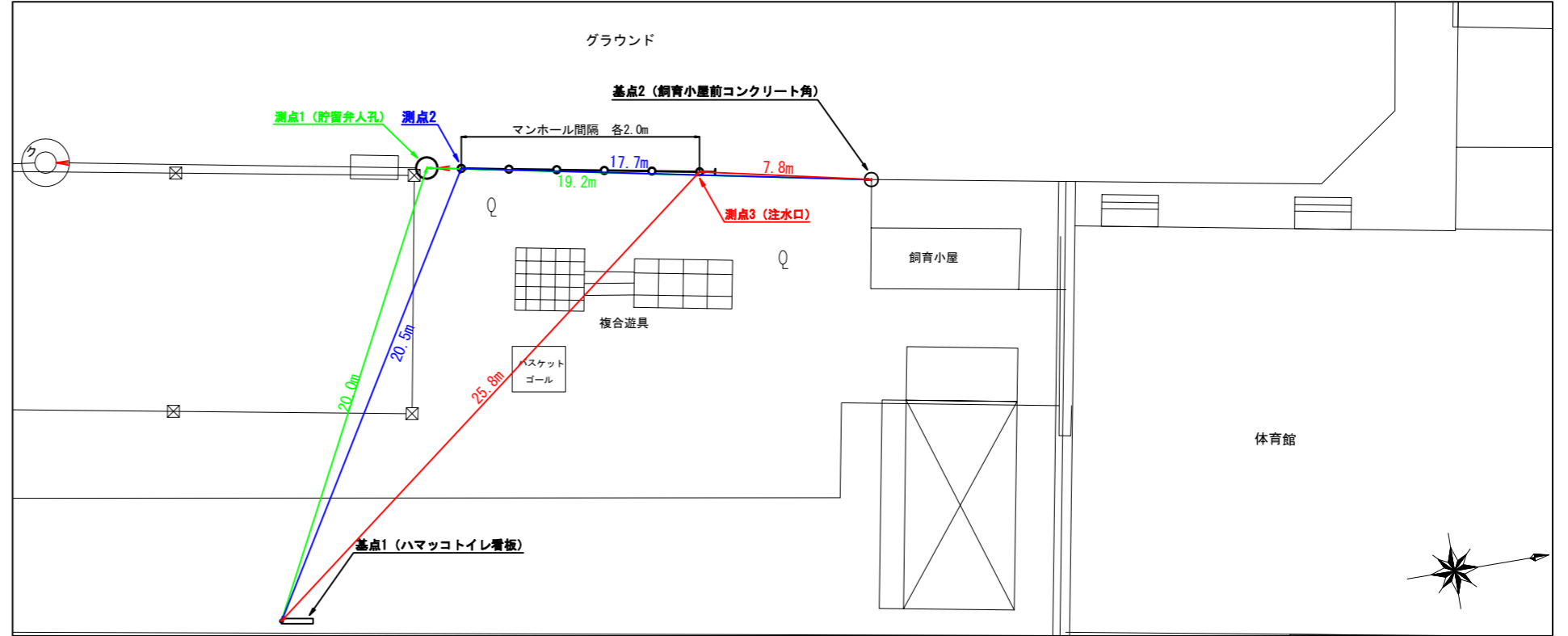
人孔天端までの深さ



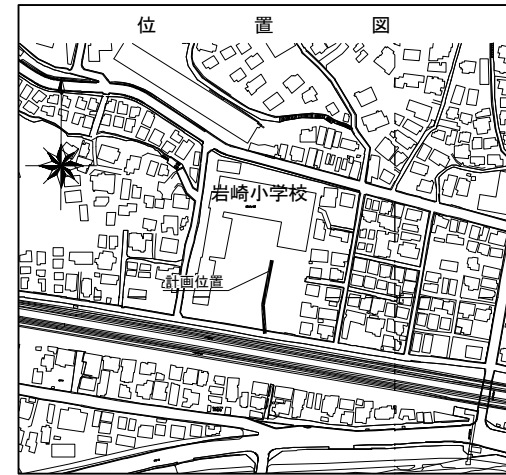
基点1



基点2



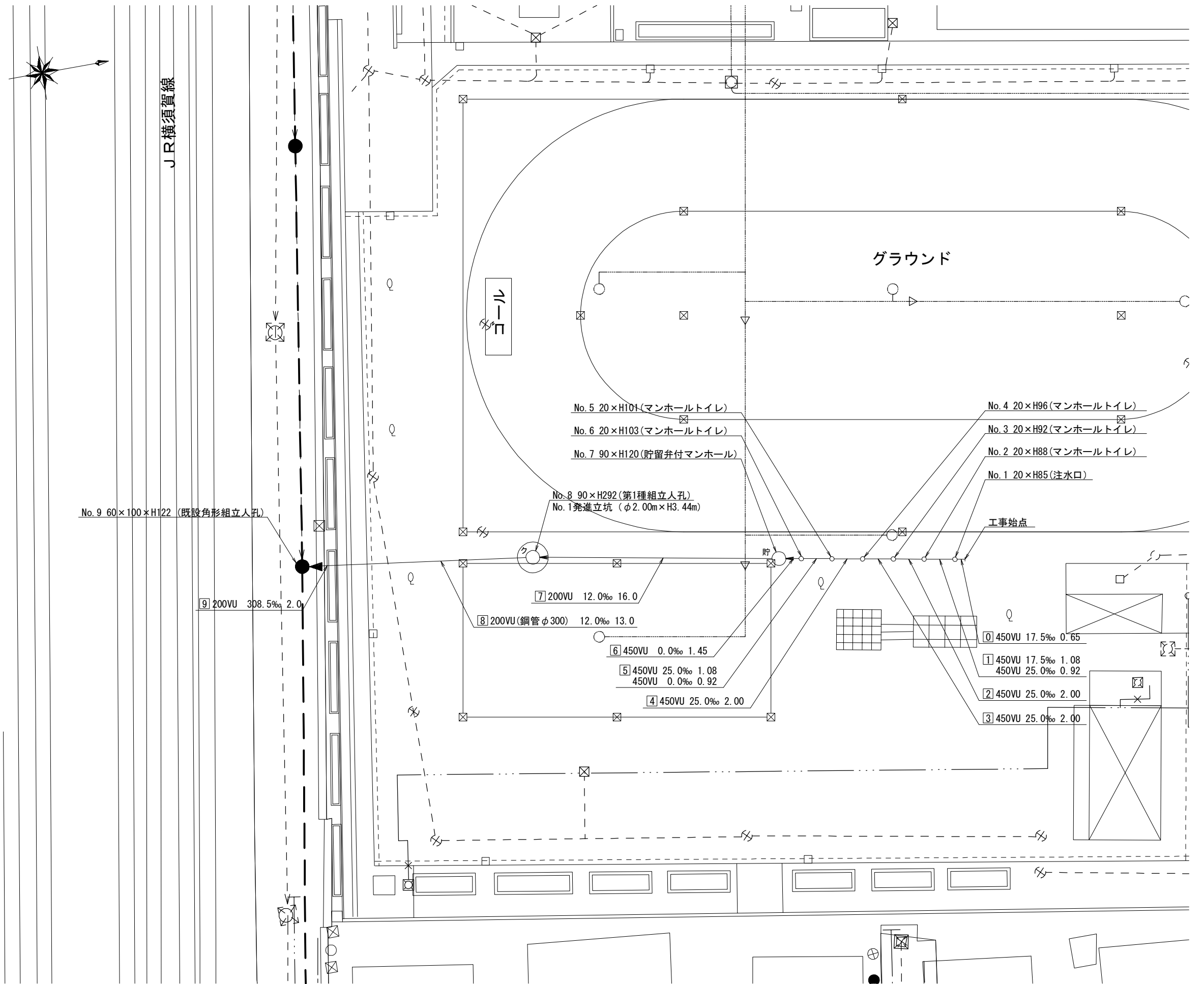
図名	平面図		
工事件名	災害時下水直結式仮設トイレ用下水道管整備工事 (その368)		
施工場所	保土ヶ谷区岩崎町22番1号		
縮尺	1/250	図番	1/3
路線番号	0 1 2 3 4 5 6 7 8 9		
地籍図番号	107-8, 107-16, 108-1, 108-9		
横浜市環境創造局			



凡	例
	新設管きよ及びます(マンホールトイレ)
	新設管きよ及び第1種組立人孔
	新設管きよ及び貯留弁付マンホール
	既設污水管きよ及びます・人孔
	既設雨水管きよ及びます・人孔
	既設分流污水管きよ・人孔
	既設分流雨水管きよ・人孔
	既設水道管
	既設ガス管
	既設電力管
	既設通信管
	既設スプリンクラー設備

平面図 S=1/250

【岩崎小学校】



令和4年度設計図（排除方式 分流）

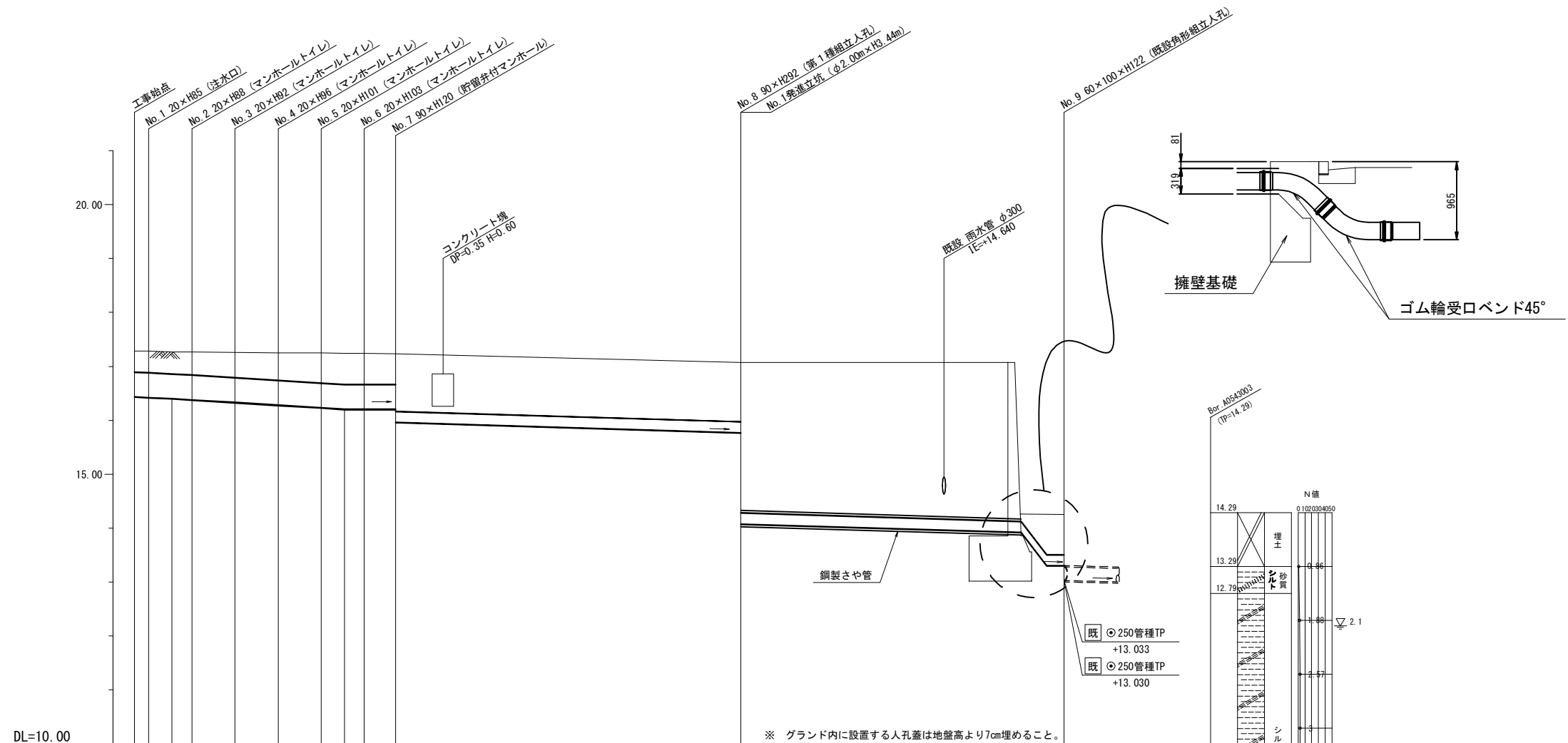
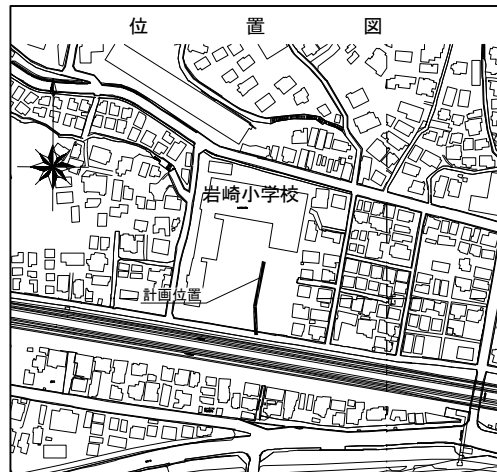
図名	縦断図		
工事件名	災害時下水直結式仮設トイレ下水道管整備工事 (その368)		
施工場所	保土ヶ谷区岩崎町22番1号		
縮尺	図示	図番	2/3
号線番号	0	1	2
	3	4	5
	6	7	8
	9		
地図番号	107-8, 107-16, 108-1, 108-9		
横浜市環境創造局			



縦断図

縦1/100 横1/250

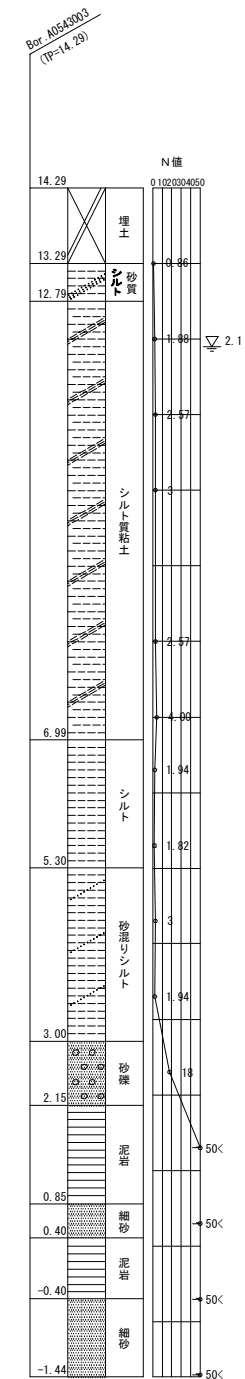
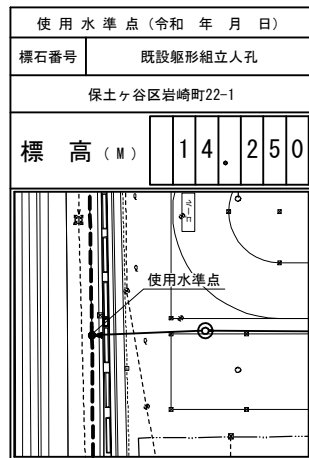
【岩崎小学校】



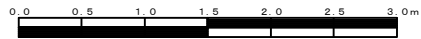
DL=10.00

※ グランド内に設置する人孔蓋は地盤高より7cm埋めること。

号線番号	0	1	2	3	4	5	6	7	8	9	
管径	φ450VU						φ200VU		φ200VU (鋼管φ300)		φ200VU
勾配	17.5	25.0				0.0		12.0		308.5	
号線間距離	0.65	2.00	2.00	2.00	2.00	1.45	16.00		13.00	2.00	
人孔間距離	0.65	0.92	2.00	2.00	2.00	1.08	0.92	1.45	16.00	13.00	2.00
流速	3.083		3.685				0.000		1.487		
流下量	0.490		0.586				0.000		0.047		
流出量	0.000										
現在地盤高	17.28	17.28	17.27	17.27	17.26	17.25	17.25	17.24	17.23	17.07	14.25
H	0.110						0.108		-		0.108
管底高	16.375	16.364	16.345	16.322	16.272	16.222	16.172	16.145	16.145	15.788	14.26
追加距離	0.00	0.65	1.73	2.65	4.65	6.65	8.65	9.73	10.65	28.10	41.10
土被	0.45	0.46	0.47	0.49	0.53	0.57	0.62	0.64	0.64	1.08	2.94
施工種別	開削工法(昼間施工)						小口径推進工法(鋼製管工法ボーリング式-重ケーシング方式)(昼間施工)		開削工法(昼間施工)		開削工法(昼間施工)
矢板工種別	-						発進立坑部(φ2.0m)		-		①軽鋼矢板I型1段梁
基礎工種別	-						改良土基礎		-		改良土基礎
埋戻工種別	-						全面改良土埋戻し		-		全面改良土埋戻し
覆工種別	-						-		-		As t=4cm, RM-40 t=35cm
舗装復旧種別	-						-		-		As t=4cm, RM-40 t=35cm
側溝種別	-						-		-		As t=4cm, RM-40 t=35cm
管種別	-						硬質塩化ビニル管(VU)		硬質塩化ビニル管(VU)・鋼製さや管		硬質塩化ビニル管(VU)
取付管理員種別	-										
交通整理員	-						1人/日		-		3人/日



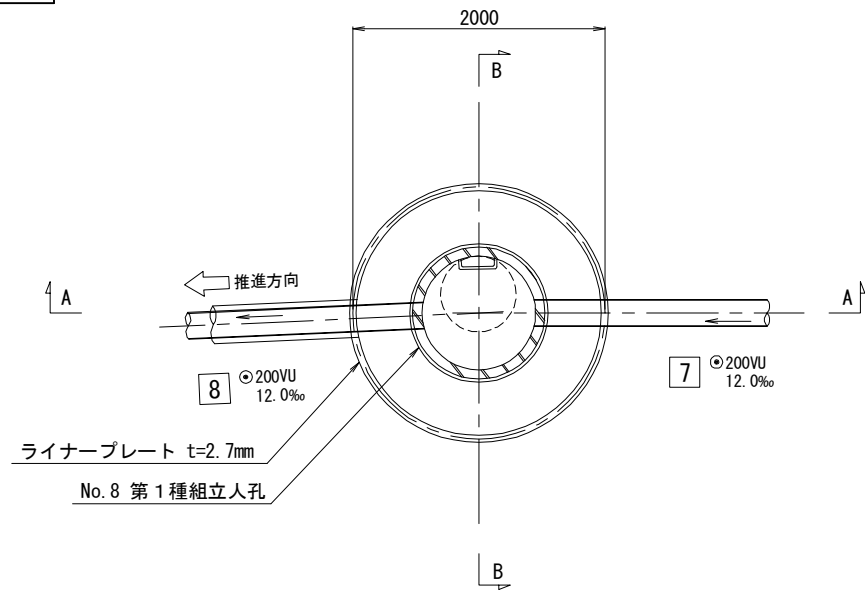
令和4年度設計図（排除方式 分流）			
図名	No.1 発進立坑仮設図		
工事名	災害時下水道直結式仮設トイレ用下水道管整備工事 (その368)		
施工場所	保土ヶ谷区岩崎町22番1号		
縮尺	1/60	図番	3/3
号線番号	7 8		
地籍図番号			
横浜市環境創造局			



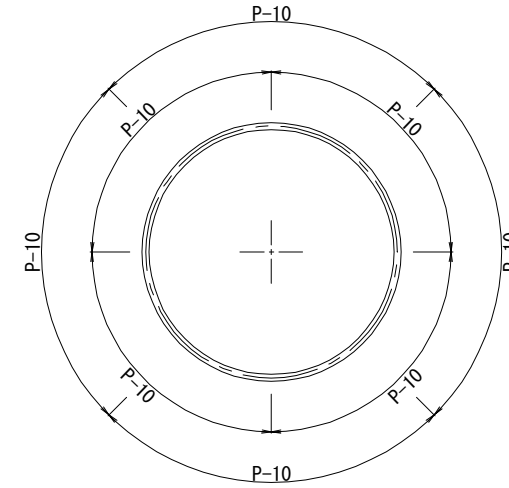
No.1 発進立坑仮設図 S=1/60

【岩崎小学校】

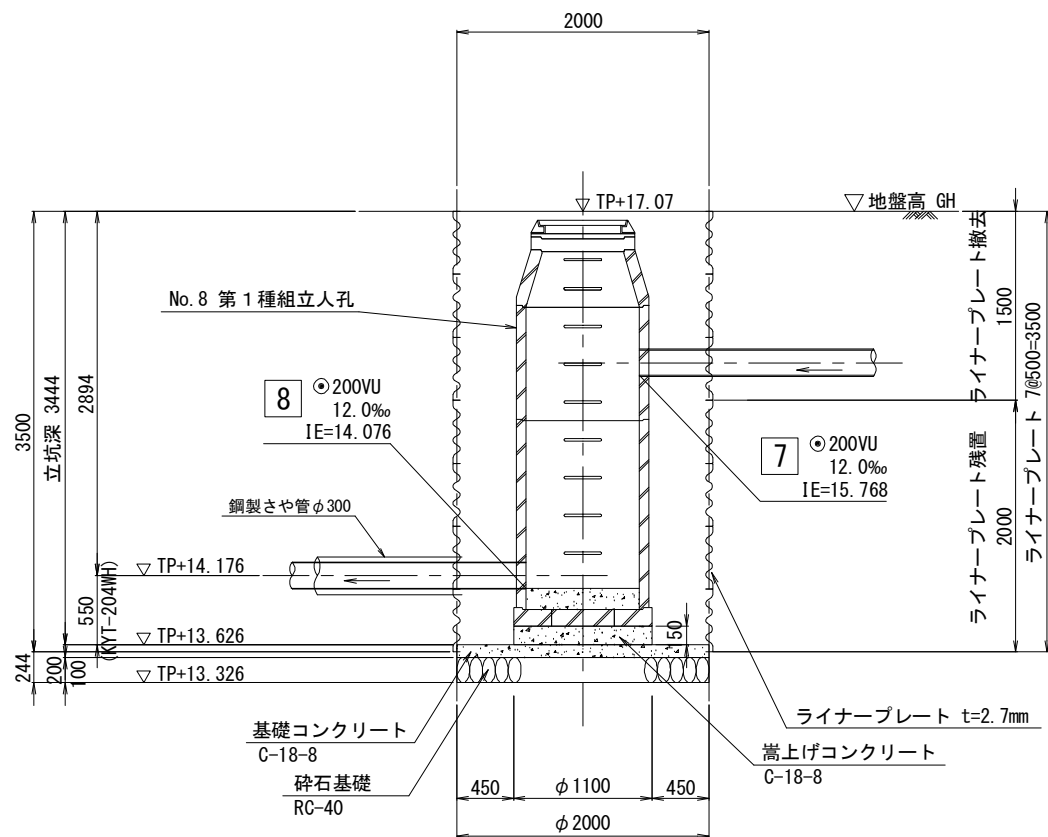
平面図



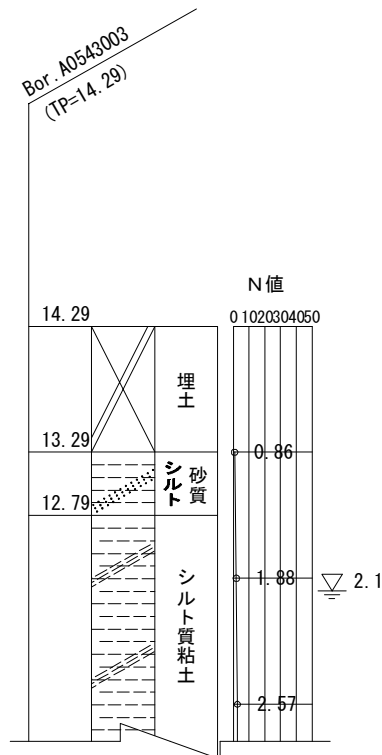
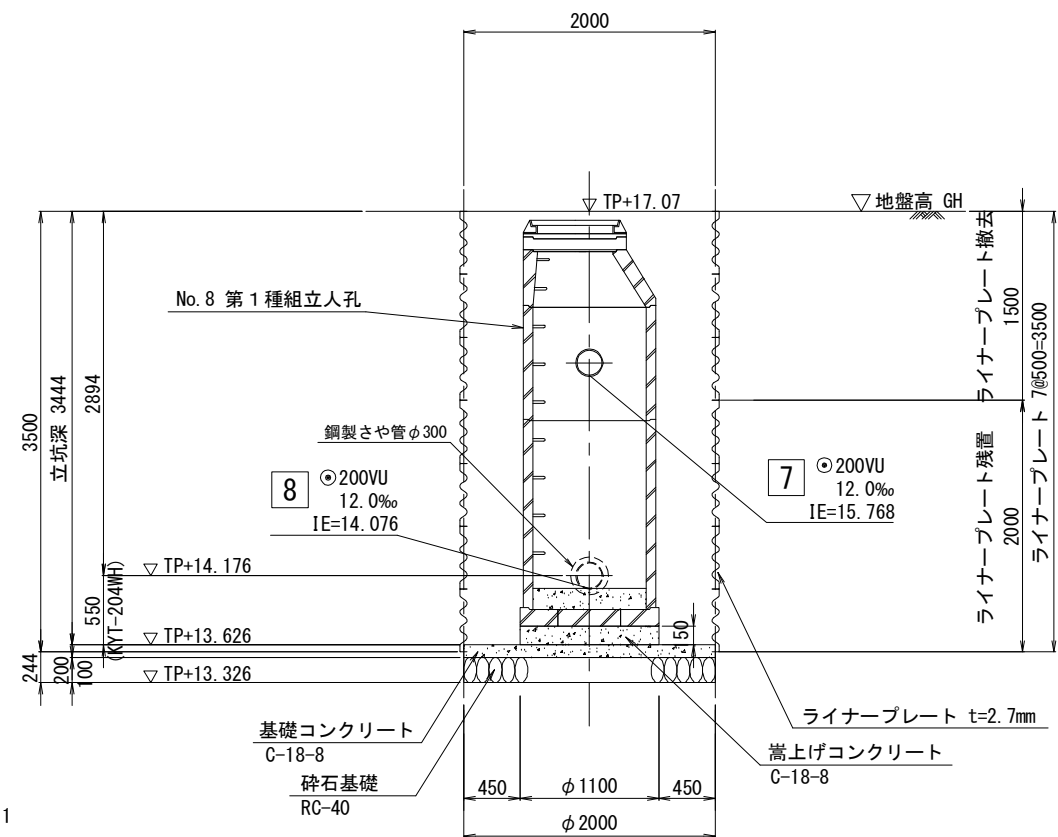
セクション構成図



A - A 断面図



B - B 断面図

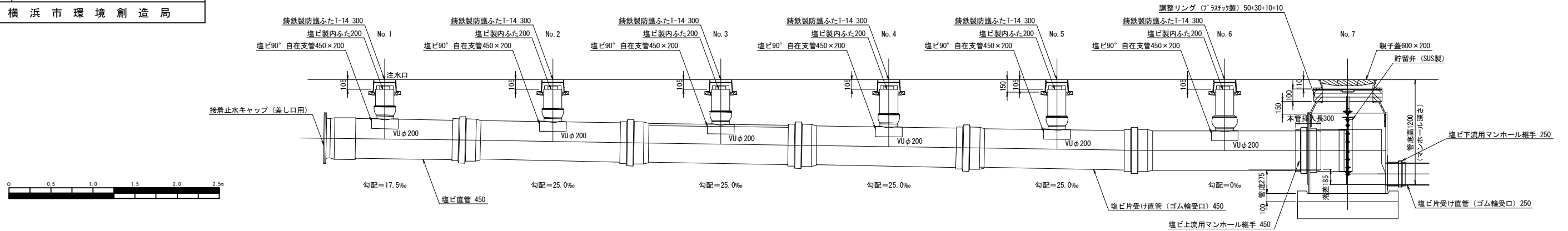


令和4年度設計図（排除方式 分流）		
図名	仮設トイレ標準構造図、看板設置図(参考図)	
工事件名	災害時下水道直結式仮設トイレ用下水道管整備工事(その368)	
施工場所	保土ヶ谷区岩崎町22番1号	
縮尺	図示	図番 参考図(1/1)
号線番号		
地籍図番号		
横浜市環境創造局		

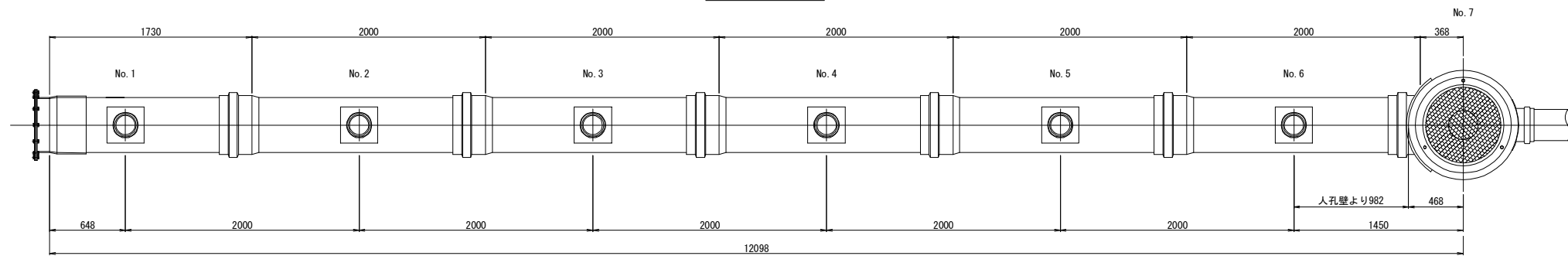
仮設トイレ標準構造図 S=1/50

【岩崎小学校】

縦断図



平面図



看板設置図（参考図） S=1/50

※ 使用する部材については図面表記と同等品とする。

正面図

背面図

側面図

