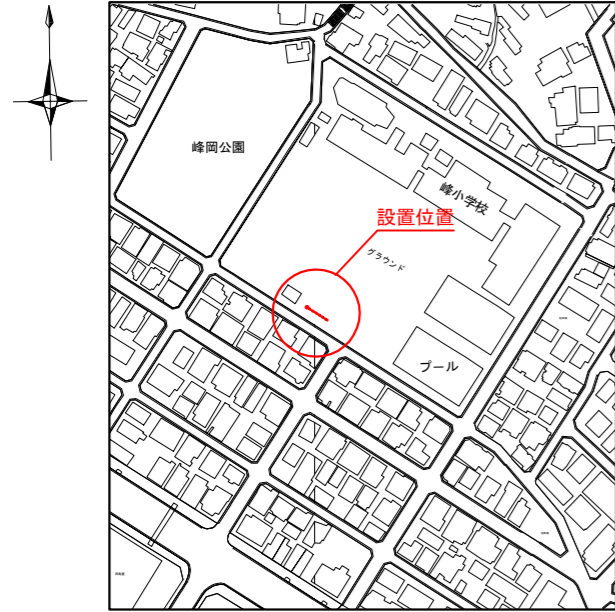
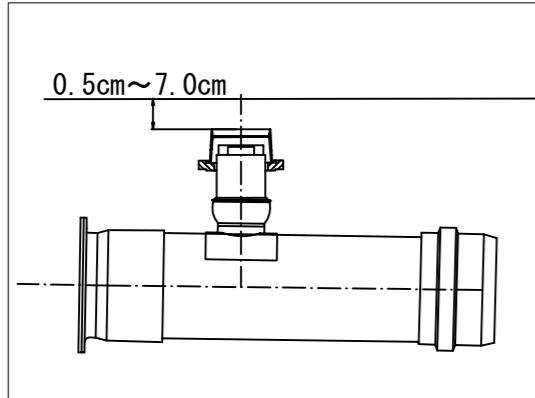


「峯小学校 仮設トイレ オフセット図」

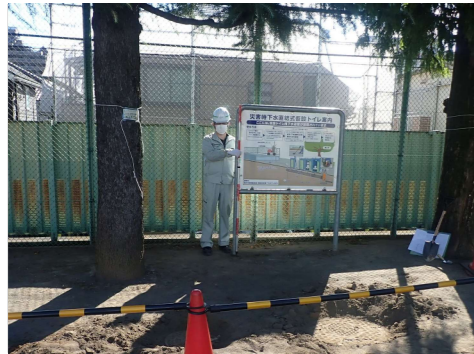
概要図



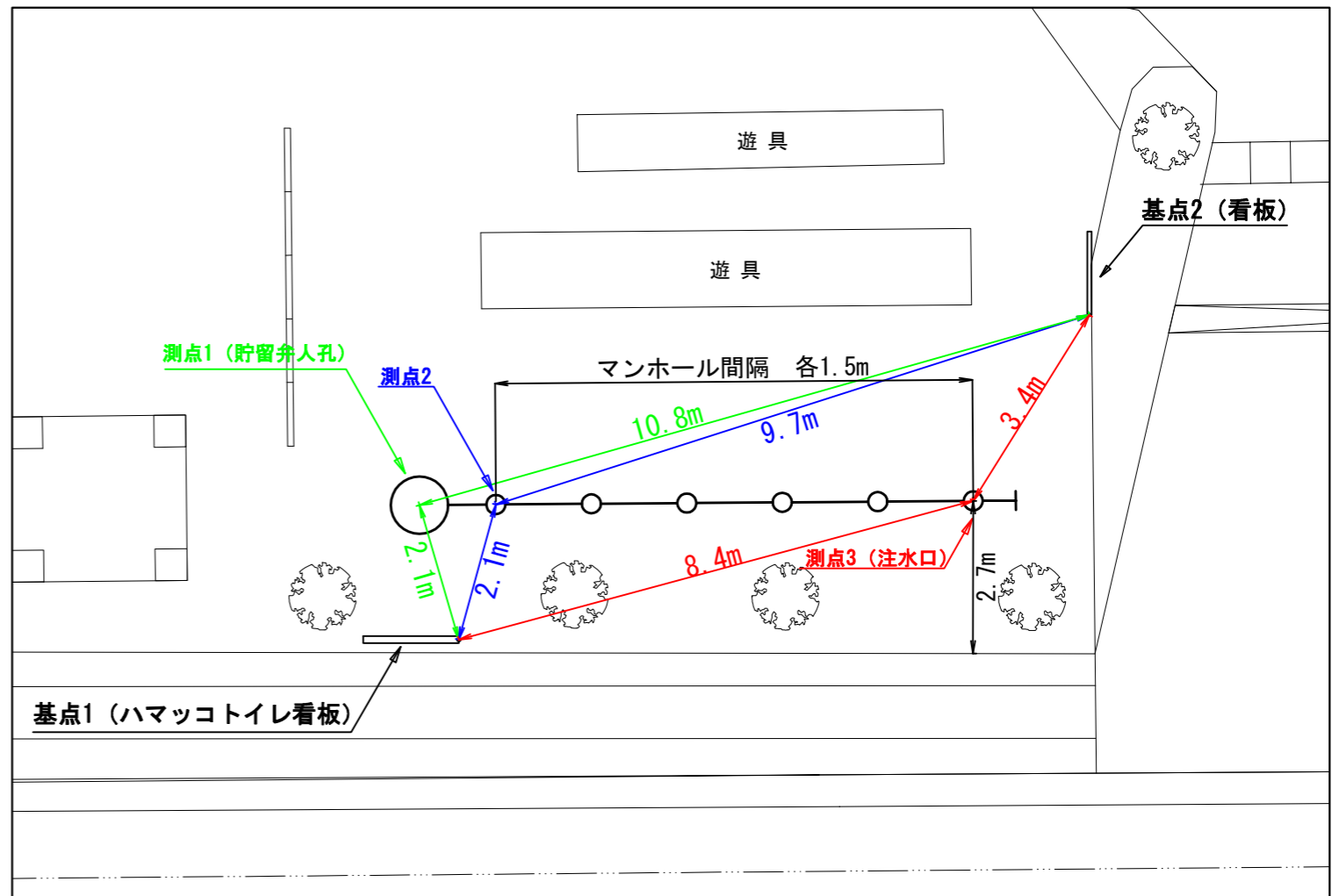
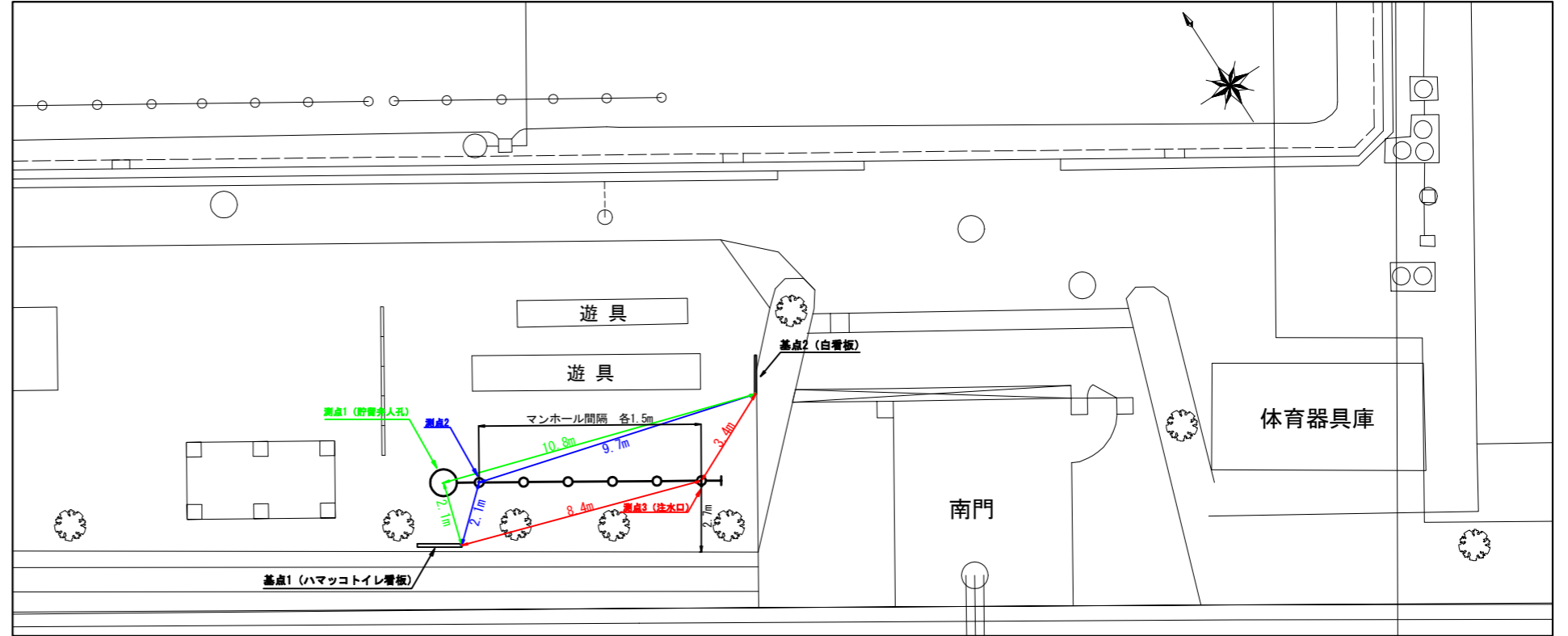
人孔天端までの深さ



基点1



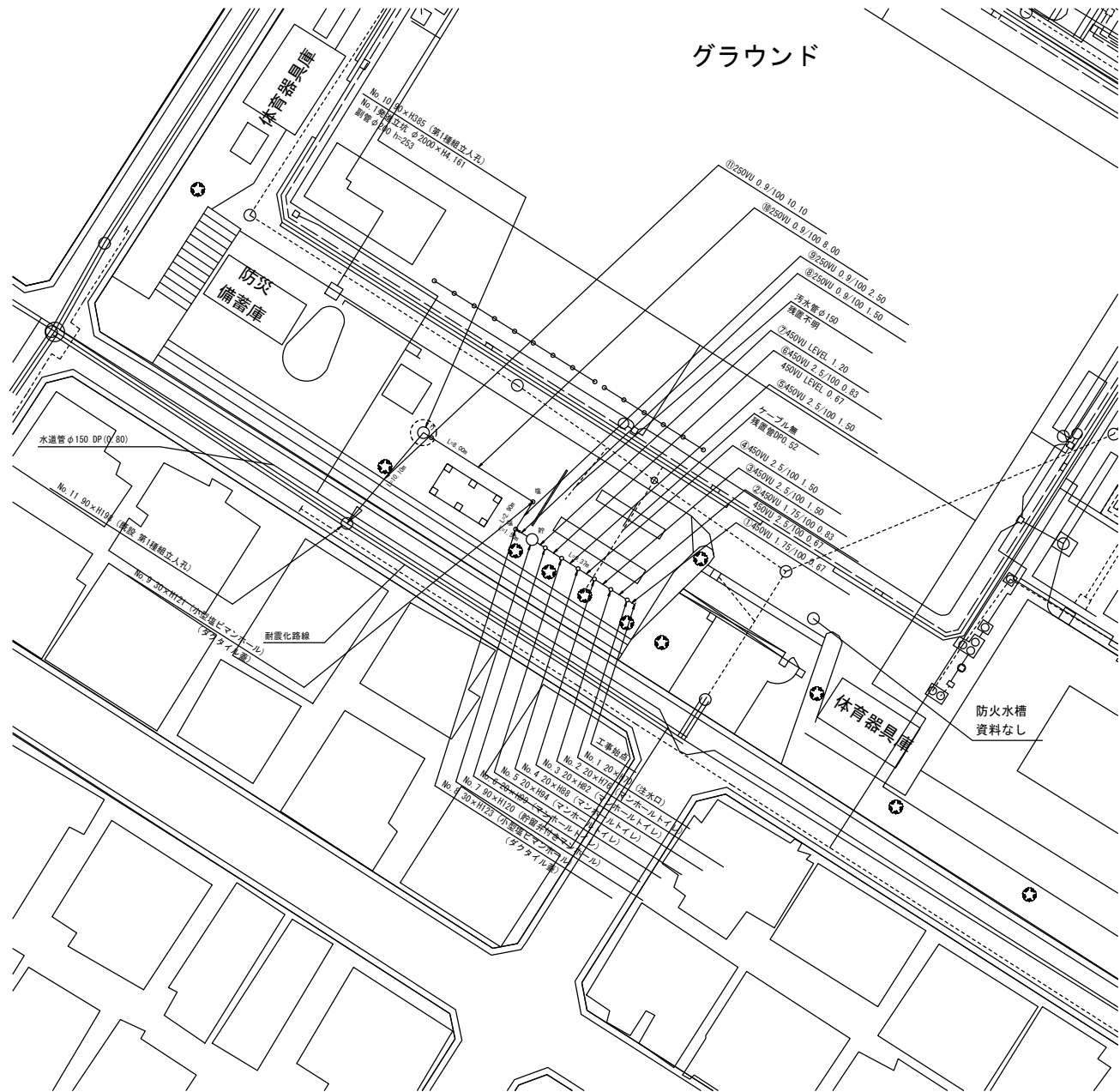
基点2



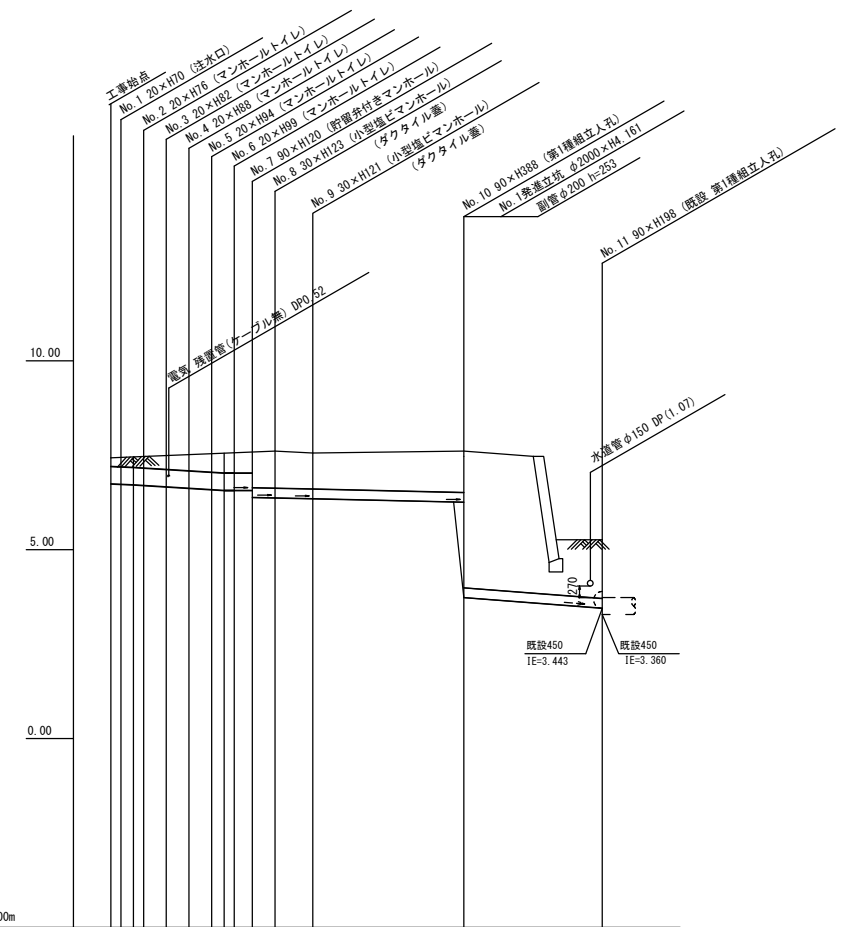
| | |
|--------------------|----------------------------------|
| 平成28年度設計図(排除方式 合流) | |
| 図名 | 平面図・縦断面図・立坑図 |
| 工事件名 | 災害時下水道結式仮設トイレ用 下水道管整備工事(その81) |
| 施工場所 | 保土ヶ谷区峰岡町1丁目10番地 |
| 縮尺 | 図示 図番 1 / 1 |
| 路線番号 | ① ② ③ ④ ⑤ ⑥ ⑦ ⑧ ⑨ ⑩ ⑪ |
| 地形図番号 | |
| 審査 | 課長 係長 主任 技士 |
| 横浜市環境創造局 | |

峯小学校

平面図 縮尺=1:250

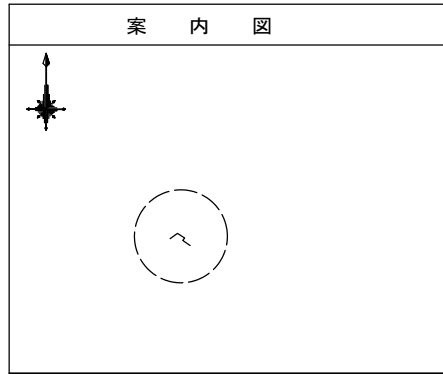


縦断面図 縮尺 縦 1:100 横 1:250



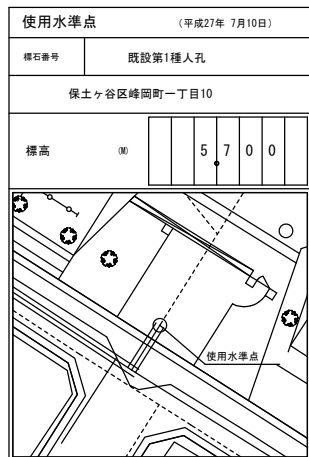
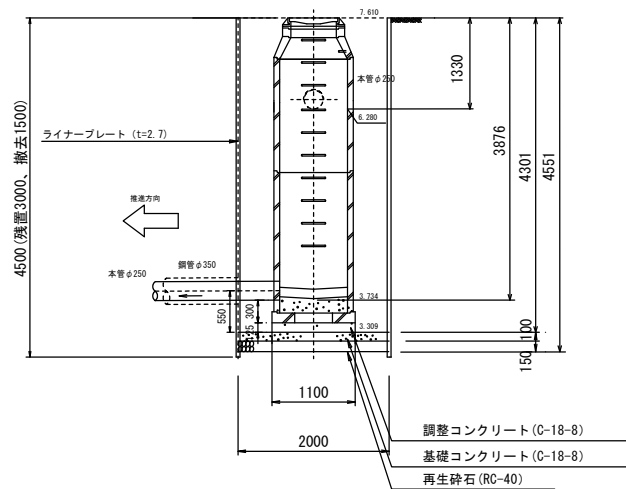
竣工

案内図



| | |
|----|------------------|
| 凡例 | |
| | 新設管渠及びびます |
| | 新設管渠及び貯留弁付きマンホール |
| | 新設管渠及び第1種組立人孔 |
| | 新設管渠及び副管取付 |
| | 新設管渠及び小型塩ビマンホール |
| | 既設管渠及び人孔 |

発進立坑図 縮尺=1:50



| | |
|---------|---|
| 路線番号 | ① ② ③ ④ ⑤ ⑥ ⑦ ⑧ ⑨ ⑩ ⑪ |
| 管径 | 450VU 250VU |
| 勾配 | 1.75/100 2.5/100 LEVEL 0.9/100 2.8/100 |
| 号線間距離 | 0.90 1.00 1.00 1.00 1.00 2.90 8.00 10.10 |
| 人孔間距離 | 0.80 1.00 1.00 1.00 1.00 2.90 8.00 10.10 |
| 流速 | 3.045 0.360 0.000 1.490 |
| 流下量 | 0.467 0.558 0.000 0.073 |
| 流出量 | 0.001 |
| 現在地盤高 | 7.43 7.44 7.45 7.46 7.49 7.52 7.54 7.55 7.59 7.61 7.56 7.61 5.26 |
| H | 0.113 0.108 |
| 管底高 | 6.756 6.744 6.729 6.712 6.674 6.636 6.598 6.577 6.577 6.577 6.392 6.378 6.352 6.280 3.724 3.451 |
| 追加距離 | 0.00 0.67 1.50 2.17 3.67 5.17 6.67 7.50 8.17 9.31 10.87 13.77 21.77 31.87 |
| 土被 | 0.21 0.23 0.25 0.35 0.42 0.48 0.51 0.55 0.55 0.55 0.84 0.97 1.00 1.07 3.92 1.55 |
| 施工種別 | 開削工法(昼間施工) 小口径推進工法(鋼製管工法) ホーリング式一重ケーシング方式 |
| 矢張工種別 | ① - ② |
| 基礎工種別 | 改良土基礎 |
| 埋戻工種別 | 全面改良土埋戻し |
| 覆工種別 | - |
| 舗装復旧種別 | スクリーニングス t=4cm |
| 側溝種別 | - |
| 管種別 | 硬質塩化ビニル管 硬質塩化ビニル管・鋼管(継管) |
| 取付管理員種別 | - |
| 交通整理員数 | 1人/日 |

① 積戻り矢張1型1段 平均高2.0m
② φ2000ライナープレート H4.5m