

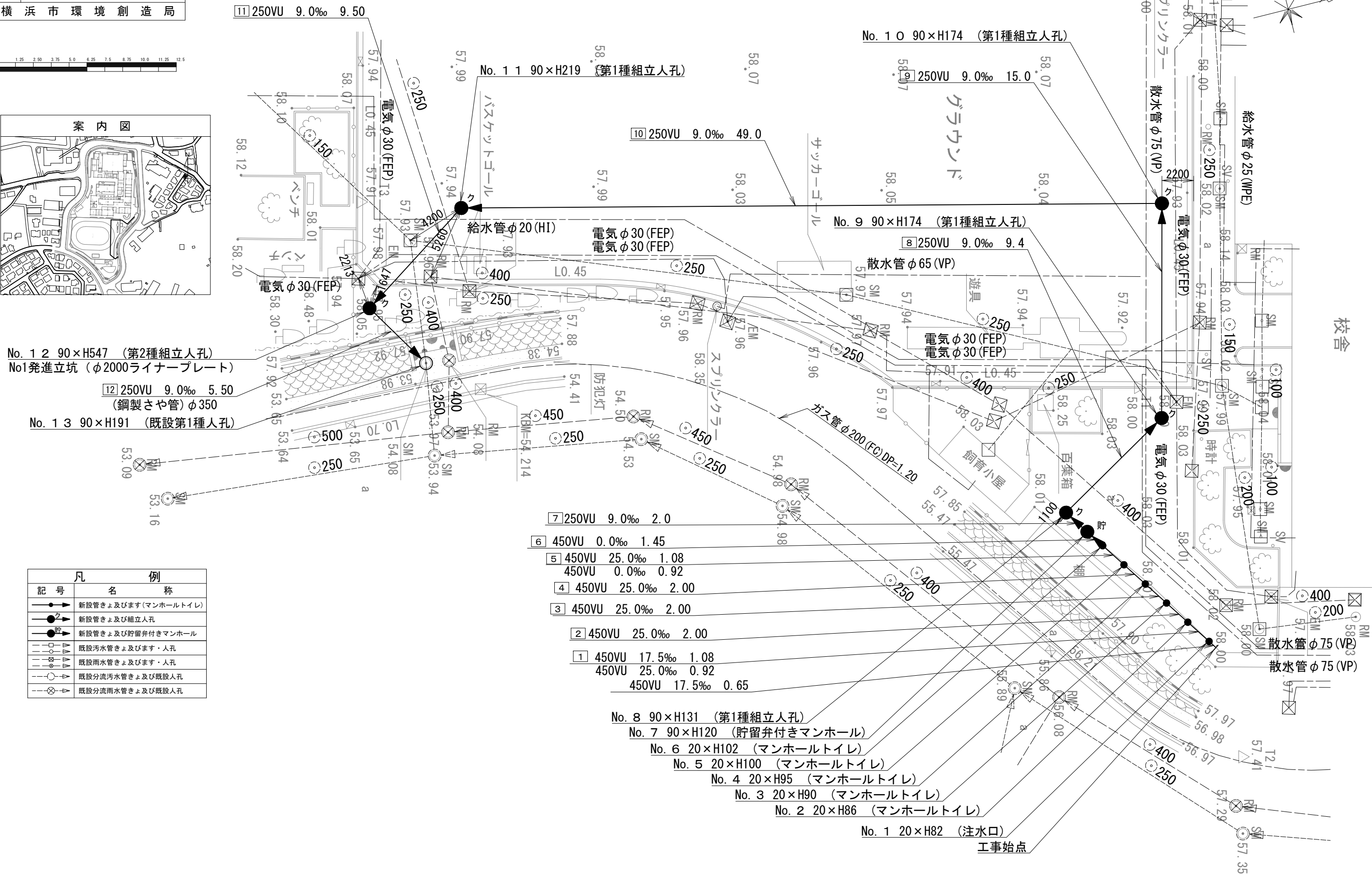
図名	平面図		
工事件名	災害時下水道結式仮設トイレ用下水道管整備工事 ( その327 )		
施工場所	緑区北八潮町2031番地3		
縮尺	1/250	図番	1 / 5
号線番号	0	~	12
地形図番号			

横浜市環境創造局



平面図 S=1/250 (A3)

【山下みどり台小学校】



- No. 1 2 90×H547 (第2種組立人孔)
- No.1発進立坑 (φ2000ライナープレート)
- 12 250VU 9.0‰ 5.50 (鋼製さや管) φ350
- No. 1 3 90×H191 (既設第1種人孔)

- 7 250VU 9.0‰ 2.0
- 6 450VU 0.0‰ 1.45
- 5 450VU 25.0‰ 1.08
- 450VU 0.0‰ 0.92
- 4 450VU 25.0‰ 2.00
- 3 450VU 25.0‰ 2.00
- 2 450VU 25.0‰ 2.00
- 1 450VU 17.5‰ 1.08
- 450VU 25.0‰ 0.92
- 450VU 17.5‰ 0.65

- No. 8 90×H131 (第1種組立人孔)
- No. 7 90×H120 (貯留弁付きマンホール)
- No. 6 20×H102 (マンホールトイレ)
- No. 5 20×H100 (マンホールトイレ)
- No. 4 20×H95 (マンホールトイレ)
- No. 3 20×H90 (マンホールトイレ)
- No. 2 20×H86 (マンホールトイレ)
- No. 1 20×H82 (注水口)

工事始点

記号	凡	例	名称
●→	●	●→	新設管きよびます(マンホールトイレ)
●→	●	●→	新設管きよび組立人孔
●→	●	●→	新設管きよび貯留弁付きマンホール
—○—	○	—○—	既設污水管きよびます・人孔
—○—	○	—○—	既設雨水管きよびます・人孔
—○—	○	—○—	既設分流污水管きよび既設人孔
—○—	○	—○—	既設分流雨水管きよび既設人孔

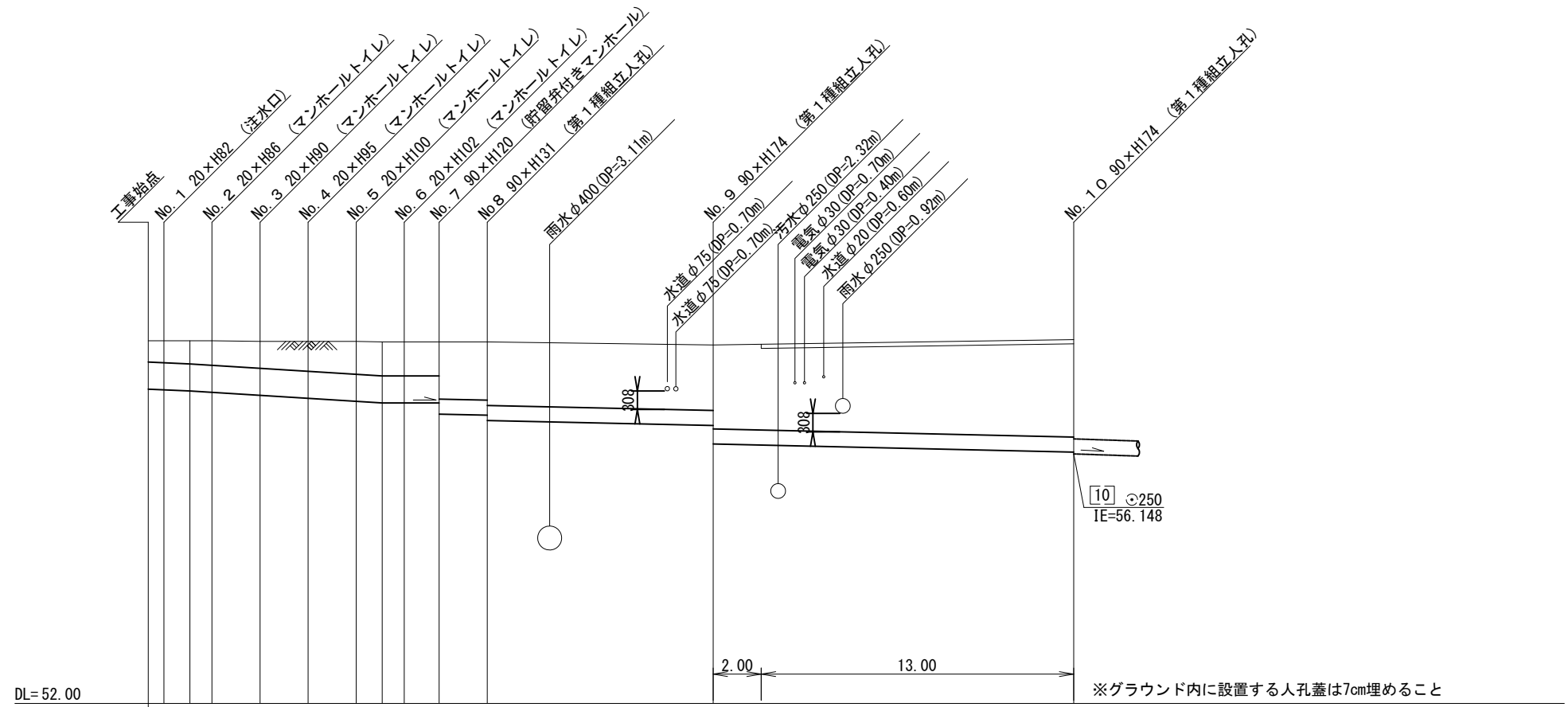
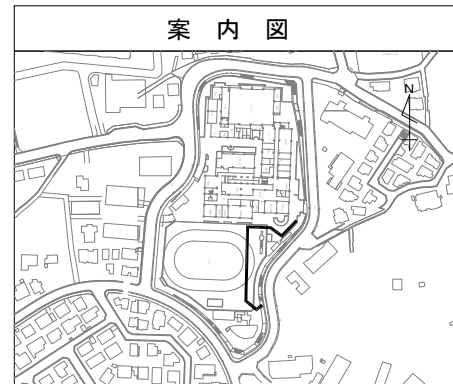
図名	縦断面図(1)		
工事名	災害時下水道結式仮設トイレ下水道管整備工事(その327)		
施工場所	緑区北八潮町2031番地3		
縮尺	横 S=1/250 (A3) 縦 S=1/100 (A3)	図番	2 / 5
号線番号	0	~	9

横浜市環境創造局

# 縦断面図(1)

横 S=1/250 (A3)  
縦 S=1/100 (A3)

【山下みどり台小学校】



号線番号	0	1	2	3	4	5	6	7	8	9	
管径	φ450VU								φ250VU		
勾配	17.5	25.0						0.0			
号線間距離	0.65	2.00	2.00	2.00	2.00	1.45	2.00	9.4	15.00		
人孔間距離	0.65	0.92	2.00	2.00	1.08	1.45	2.00	9.4	15.00		
流速	3.045	3.640						0.000			
流下量	0.467	0.558						0.000			
流出量										0.001	
現在地盤高	58.03	58.03	58.03	58.02	58.02	58.02	58.01	58.01	58.01	58.05	57.96
H	0.113									0.108	
管底高	57.225	57.214	57.195	57.172	57.122	57.072	57.022	56.995	56.995	56.619	56.313
追加距離	0.00	0.65	1.73	2.65	4.65	6.65	8.65	9.73	10.65	23.50	38.50
土被	0.35	0.36	0.38	0.40	0.44	0.49	0.54	0.56	0.56	1.17	1.52
施工種別	開削工法(屋間施工)										
矢板工種別									① 軽量鋼矢板 I 型 1 段梁 平均長2.0m		
基礎工種別	改良土基礎										
埋戻工種別	全面改良土埋戻し										
覆工種別											
舗装復旧種別	As舗装 (As t=5cm, RC-40 t=15cm)						砕石スクリーニング舗装 (t=4cm)				
側溝種別											
管種別	硬質塩化ビニル管										
取付管理工種別											
交通整理員	2人/日										

① 軽量鋼矢板 I 型 1 段梁 平均長2.0m

使用水準点 (令和 2年 月 日)

標石番号	既設マンホール
標高 (M)	53.940

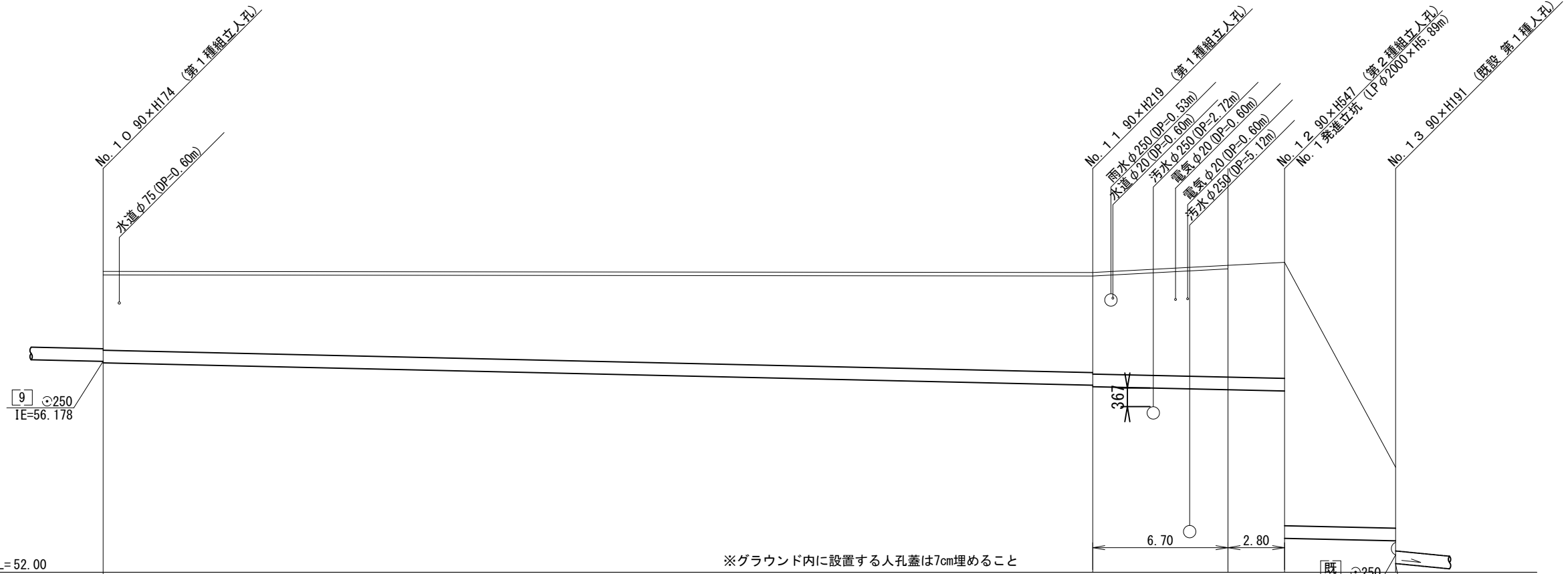
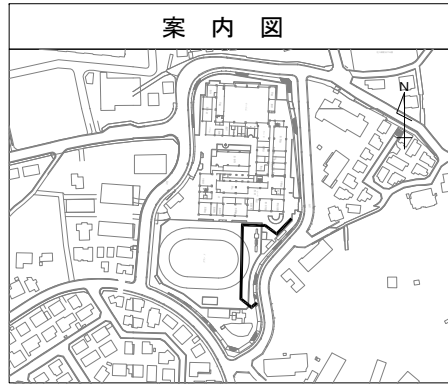
図名	縦断面図(2)		
工事名	災害時下水道結式仮設トイレ用下水道管整備工事(その327)		
施工場所	緑区北八幡町2031番地3		
縮尺	横 S=1/250 (A3) 縦 S=1/100 (A3)	図番	3 / 5
号線番号	10	~	12

横浜市環境創造局

# 縦断面図(2)

横 S=1/250 (A3)  
縦 S=1/100 (A3)

【山下みどり台小学校】



DL=52.00

※グラウンド内に設置する人孔蓋は7cm埋めること

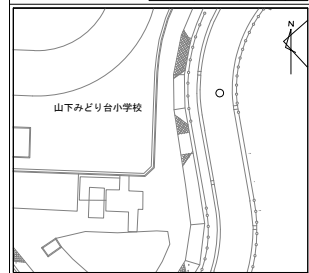
号線番号	10	11	12	13
管径				
勾配				
号線間距離	49.00	9.50	5.50	
人孔間距離	49.00	9.50	5.50	
流速				
流下量				
流出量				
現在地盤高	57.96	57.94	58.14	54.08
H				
管底高	56.148	55.707 55.677	55.592 52.672	52.622
追加距離	0.00	49.00	58.50	64.00
土被	1.55	1.97 2.00	2.29 3.21	1.20
施工種別	開削工法(屋間施工)		①	
矢板工種別	軽量鋼矢板 I 型 1 段梁 平均長2.5m		②	
基礎工種別	改良土基礎			
埋戻工種別	全面改良土埋戻し			
覆工種別				
舗装復旧種別	砕石スクリーニング舗装(t=4cm)			
側溝種別				
管種別	硬質塩化ビニル管		硬質塩化ビニル管 (さや管φ350)	
取付管理員種別				
交通整理員	2人/日			

① 鋼製さや管推進工法 (ボーリング式-重ケーシング方式)  
② ライナープレートφ2000

使用水準点 (令和 2年 月 日)

標石番号 既設マンホール

標高 (M) 5 3 9 4 0



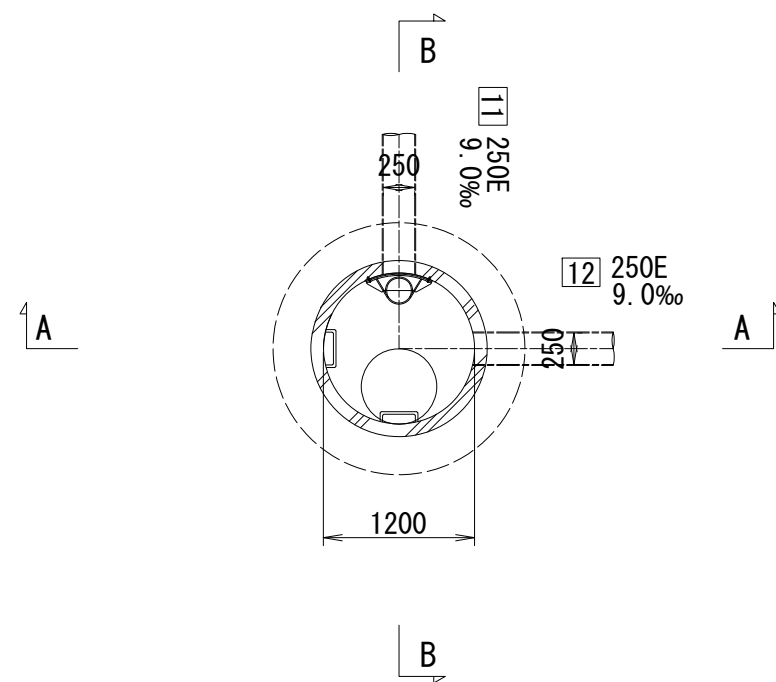
図名	第2種組立人孔構造図		
工事件名	災害時下水道直結式仮設トイレ用下水道管整備工事 ( その327 )		
施工場所	緑区北八潮町2031番地3		
縮尺	1/60	図番	4 / 5
号線番号			
地形図番号			

## 第2種組立人孔構造図 S=1/60 (A3)

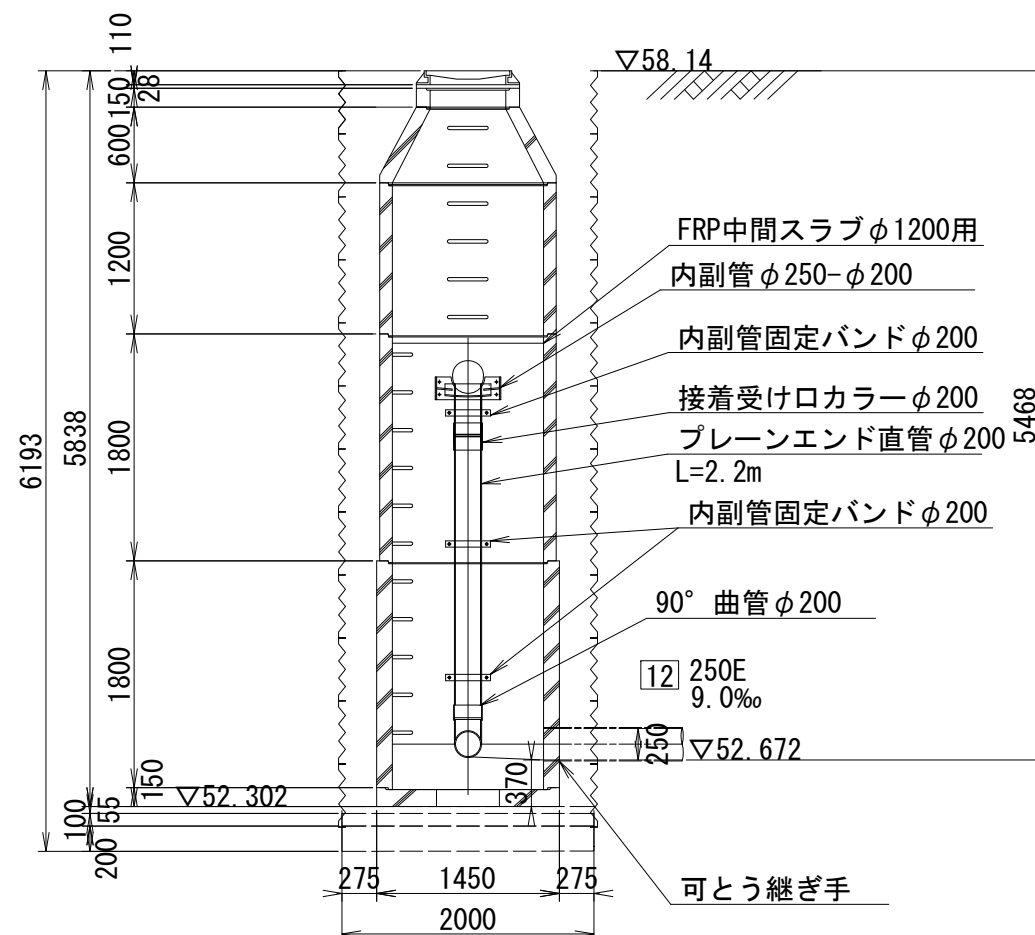
【山下みどり台小学校】

横浜市環境創造局

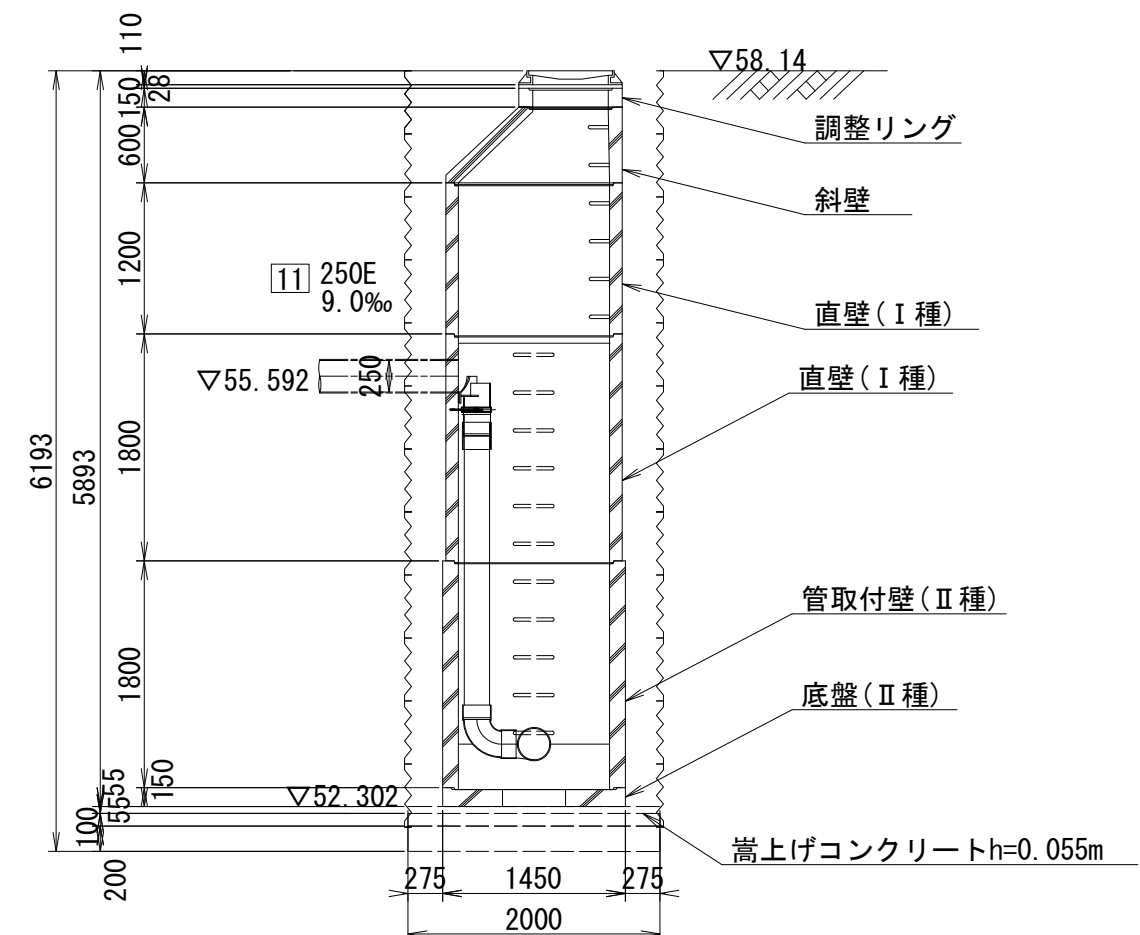
平面図



A-A断面図



B-B断面図

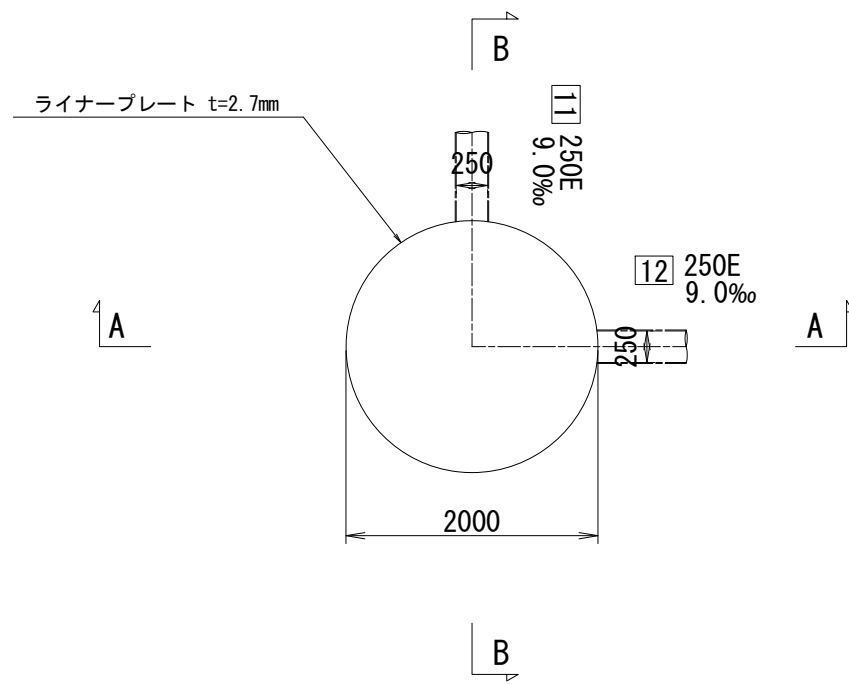


令和 3 年度設計図 ( 排除方式 分流 )			
図名	立坑仮設図		
工事件名	災害時下水道直結式仮設トイレ用下水道管整備工事 ( その327 )		
施工場所	緑区北八潮町2031番地3		
縮尺	1/60	図番	5 / 5
号線番号			
地形図番号			
横浜市環境創造局			

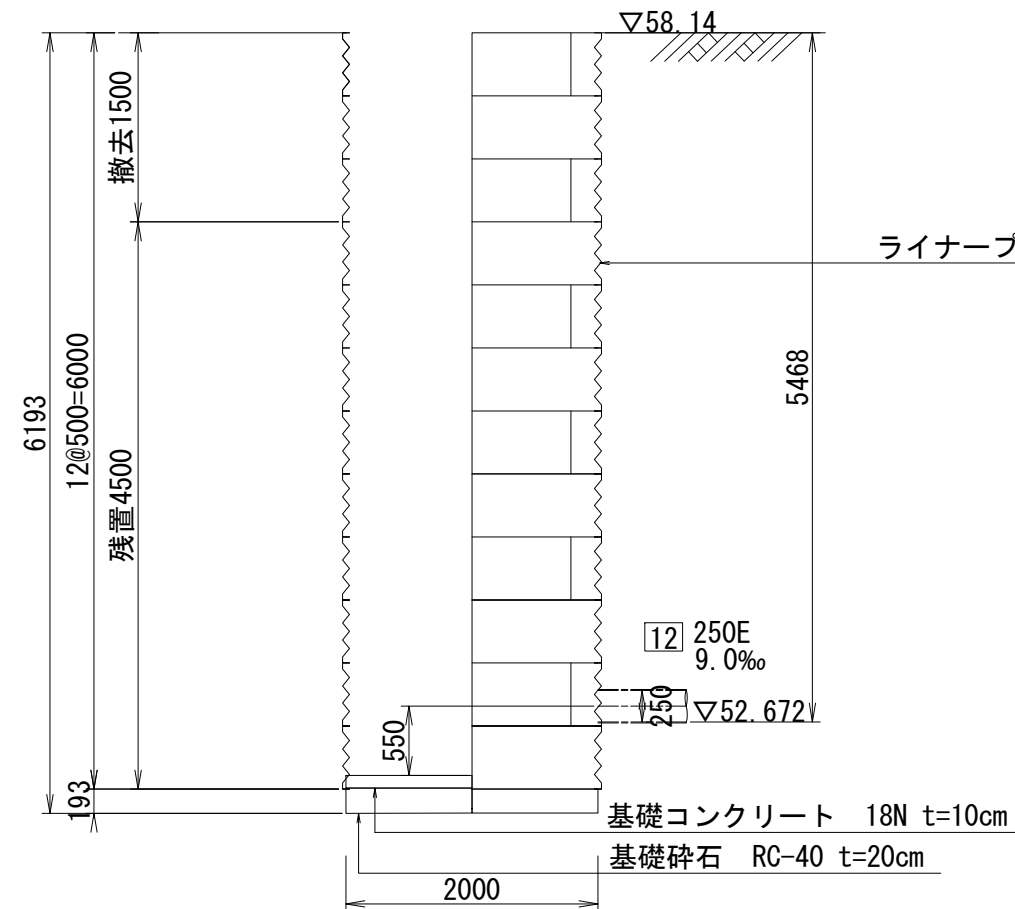
# 立坑仮設図 S=1/60 (A3)

【山下みどり台小学校】

平面図



A-A断面図



B-B断面図

