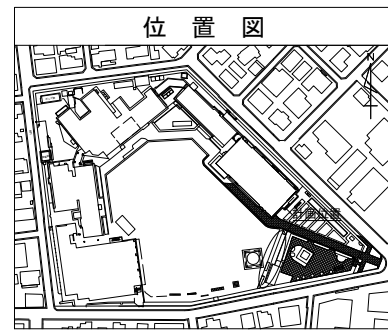


令和 4 年度設計図 (排除方式 合流式)				
図名	平面図			
工事件名	災害時下水道結式仮設トイレ用下水道管整備工事(その381)			
施工場所	港北区綱島西三丁目11番1号			
縮尺	S=1/200	図番	1	2
号線番号	① ② ③ ④ ⑤ ⑥	⑦ ⑧ ⑨		
地形図番号				
審査	課長	係長	検査	設計
横浜市環境創造局				



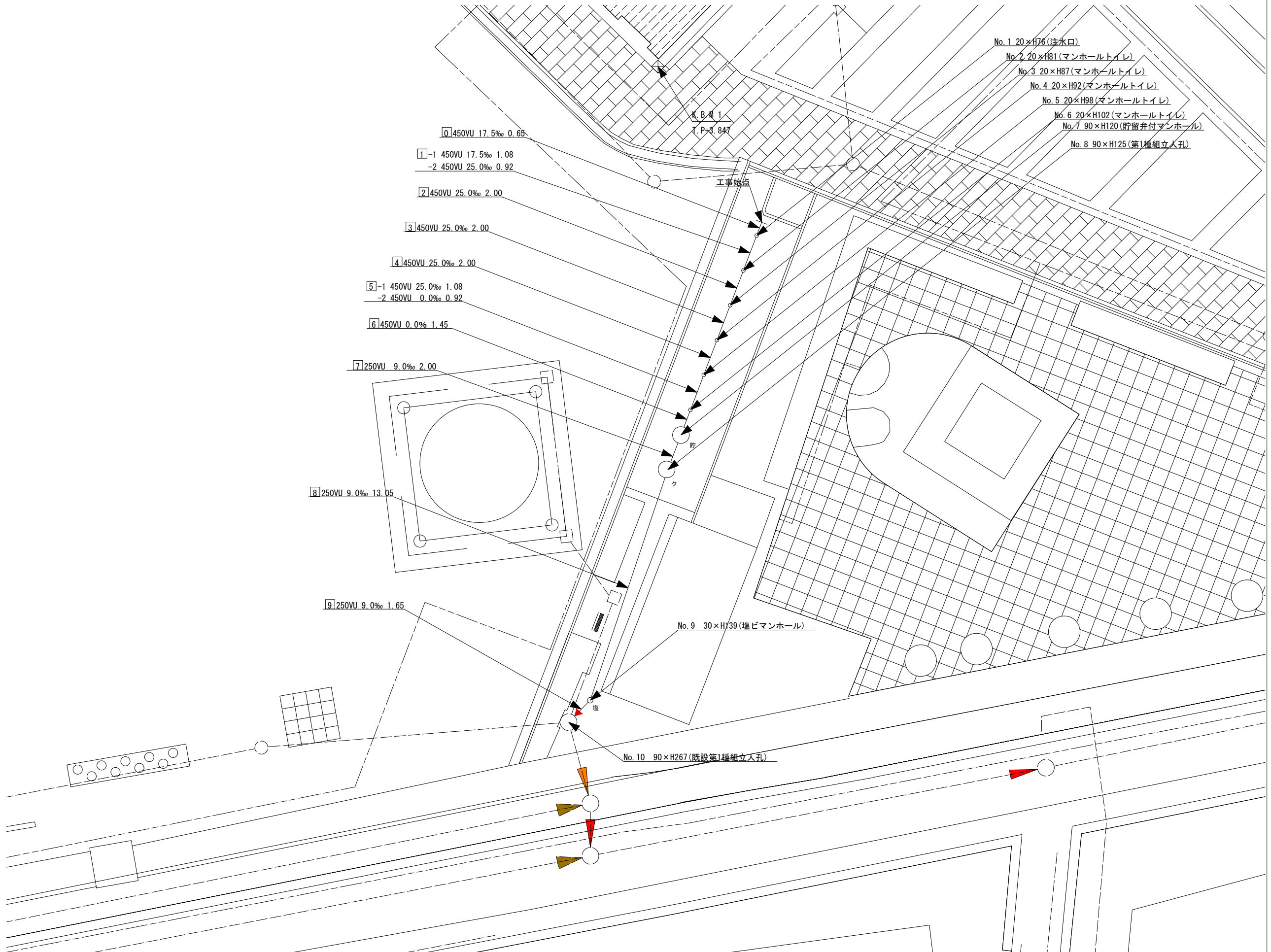
**変更図**



凡例	
	新設管きよ及びます(マンホールトイレ)
	新設管きよ及び塩ビマンホール
	新設管きよ及び第1種組立人孔
	新設管きよ及び貯留付きマンホール
	既設污水管きよ及びます・人孔
	既設雨水管きよ及びます・人孔
	既設分流污水管きよ・人孔
	既設分流雨水管きよ・人孔
	K.B.M 1
	電気ケーブル
	ガス管
	スプリンクラー管
	水道管

# 平面図 S=1/200

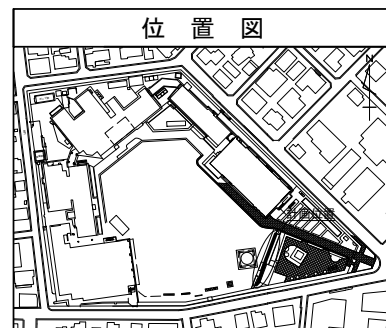
【綱島小学校】



図名	縦断図		
工事件名	災害時下水道結式仮設トイレ用下水道管整備工事(その381)		
施工場所	港北区綱島西三丁目11番1号		
縮尺	図示	図番	2/2
号線番号	①	②	③
	④	⑤	⑥
	⑦	⑧	⑨
地形図番号			
審査	課長	係長	検算
	横浜市環境創造局		

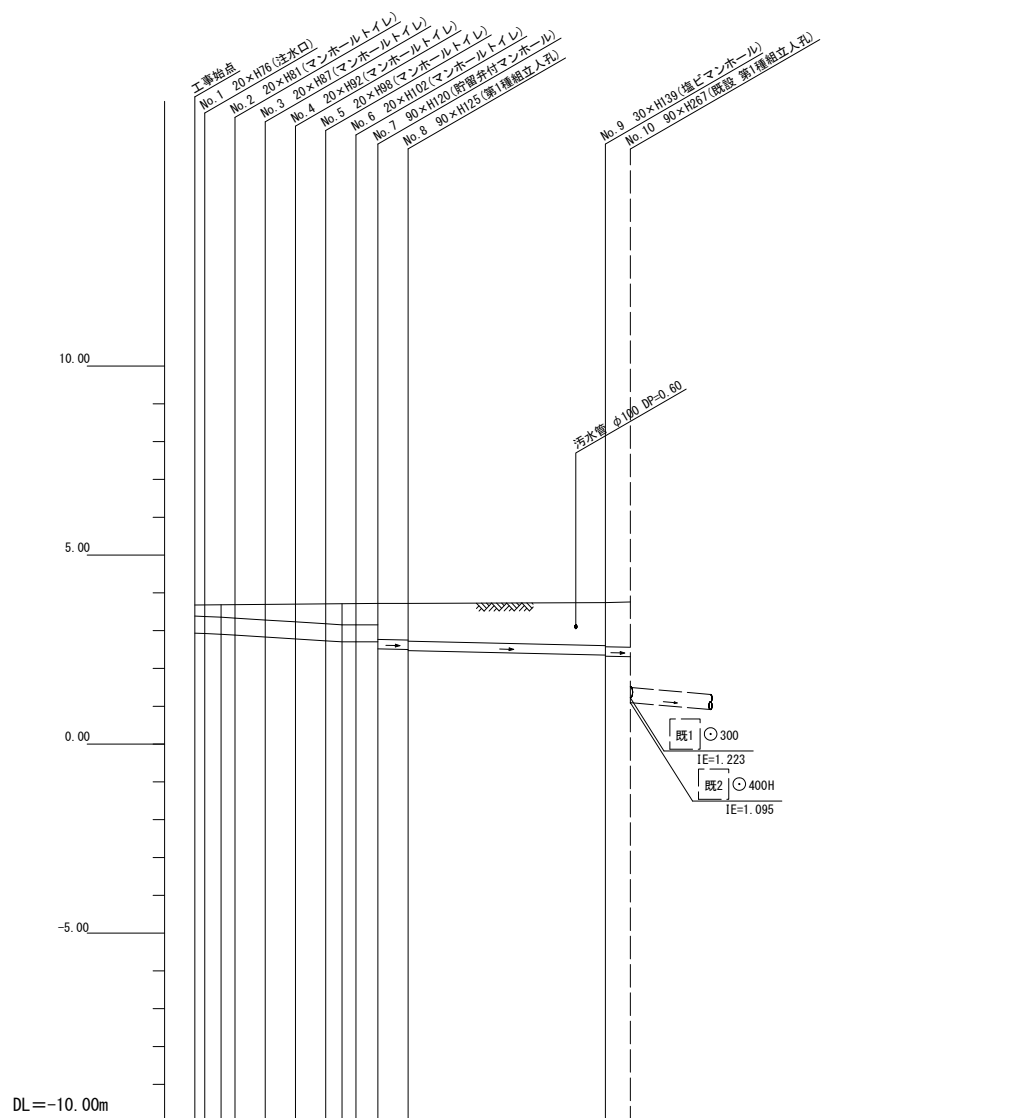


変更図



縦断図 縦1/100、横1/250

【綱島小学校】

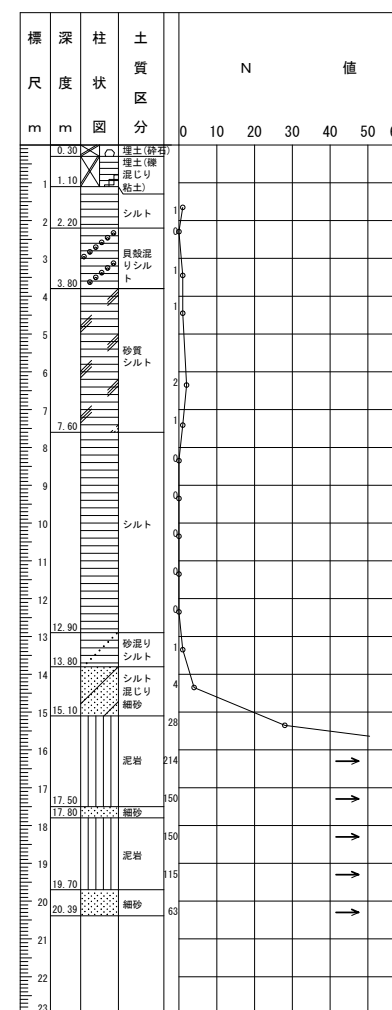


DL=-10.00m

号線番号	①	②	③	④	⑤	⑥	⑦	⑧	⑨
管径	φ450 VU							φ250 VU	
勾配	17.5	25.0		0.0			9.0		
号線間距離	2.00	2.00	2.00	2.00	2.00	1.45	2.00	13.05	1.65
人孔間距離	1.04	2.00	2.00	2.00	1.92	1.45	2.00	13.05	1.65
流速	3.083	3.685		0.000			1.494		
流下量	0.490	0.586		0.000			0.073		
流出量	0.001								
現在地盤高	3.68	3.69	3.69	3.70	3.71	3.71	3.72	3.72	3.74
H	0.113								
管底高	2.935	2.924	2.905	2.882	2.782	2.722	2.705	2.705	2.354
追加距離	0.00	1.73	2.65	4.65	6.65	8.65	9.73	10.65	21.15
土被	0.25	0.33	0.35	0.41	0.46	0.52	0.55	0.56	1.13
									1.10

施工種別	開削工法
矢板工種別	①
基礎工種別	改良土基礎
埋戻工種別	改良土埋戻し
覆工種別	As t=5cm, RC-40 t=15cm
舗装復旧種別	
側溝種別	硬質塩化ビニル管
管種別	
取付管理員種別	
交通誘導員	2人/日

綱島小学校 No.3-4



使用水準点 (令和3年0月)

標石番号	K.B.M 1
横浜市港北区綱島西三丁目11番地1号	
標高(M)	3.847

