

( 仮称 ) 深谷通信所跡地  
公園整備事業

環境影響評価方法書

令和3年9月

横浜市



## はじめに

深谷通信所跡地は、昭和 20 年に米軍により接収され、平成 26 年 6 月に返還された約 77 ヘクタールの米軍基地の跡地です。本市では「米軍施設返還跡地利用指針」（平成 18 年 6 月）及び「横浜市米軍施設返還跡地利用行動計画」（平成 23 年 3 月改訂）を策定しており、深谷通信所跡地は、施設の円形形状や全域国有地という条件を生かし、米軍施設返還の象徴的施設として、また、首都圏の環境再生の拠点として、特色あるデザインや、自然・スポーツ・文化等広く利用者をひきつけるテーマを備えた大規模な緑の空間の形成を目指すこととしています。

そして、深谷通信所返還対策協議会をはじめ地元の市民を中心に跡地利用に関しての意見や要望を聞きながら、様々な機能や施設の導入を検討のうえ、「深谷通信所跡地利用基本計画（案）」（平成 29 年 7 月）を公表し、市民意見募集を行いました。その後、市民意見を取りまとめ、跡地利用の基本方針として「深谷通信所跡地利用基本計画」（平成 30 年 2 月）を策定しました。

「(仮称) 深谷通信所跡地公園整備事業」（以下、「本事業」といいます。）は、災害時に広域的な防災拠点として利用できる等の防災機能の充実を図るとともに、豊かな自然環境を創出し、市民の活動拠点となる広場や多様な市民ニーズに応えるスポーツ施設等を備えた、魅力的な公園を整備するものです。

本事業は「横浜市環境影響評価条例」の第 1 分類事業に該当する「運動施設、レクリエーション施設等の建設」の事業になります。これまで同条例に基づき、令和 2 年 6 月に「(仮称) 深谷通信所跡地公園整備事業 計画段階配慮書」（以下、「配慮書」といいます。）を提出し、環境情報提供書（写し）及び配慮市長意見書の送付を受けました。なお、本事業に係る施設は都市施設として都市計画に定められることから、同条例第 46 条の規定により、環境影響評価その他の手続は、当該都市計画に係る都市計画決定権者が、当該対象事業に係る事業者に代わるものとして、都市計画の手続と併せて行います。

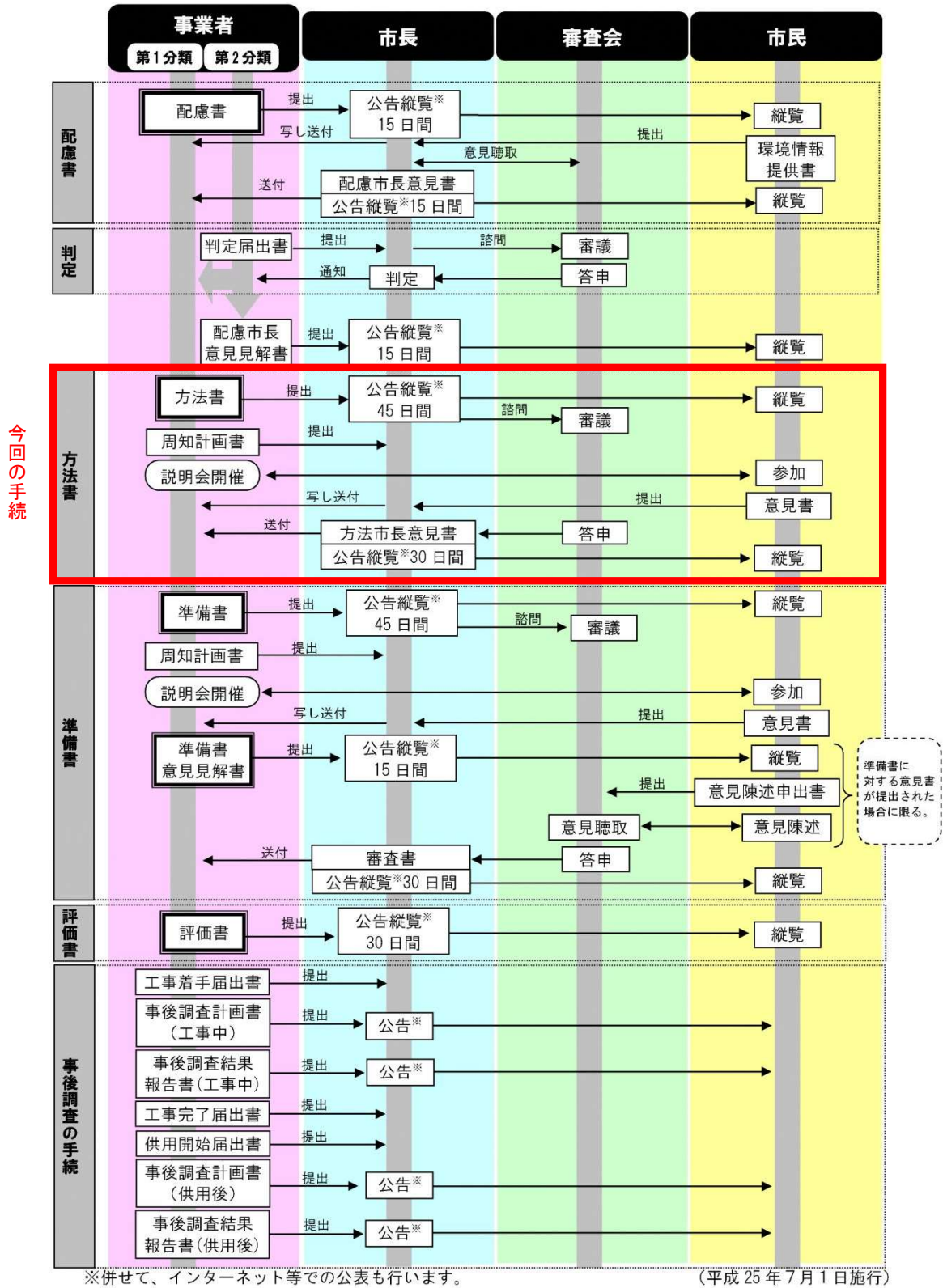
本事業は、令和 5 年度の都市計画決定を目指して手続を進め、手続終了後 5 年以内の着工準備期間を経て、工事に着手します。早期に市民利用ができるよう、完成した場所から順次部分供用し、着工後 15 年程度で全面供用開始を想定しています。今回、本事業の環境影響評価を行うに当たっての調査・予測の手法等を示した図書として、「(仮称) 深谷通信所跡地公園整備事業 環境影響評価方法書」（以下、「方法書」といいます。）を作成しました。

今後、事業計画の策定や事業の実施に当たっては、先般取りまとめた計画段階配慮事項を踏まえ環境に配慮した計画としつつ、事業を進めてまいります。

本書提出までの環境影響評価手続経緯一覧

項目	日付	備考
計画段階配慮書の提出	令和2年6月18日	
計画段階配慮書の公告	令和2年7月3日	
計画段階配慮書の縦覧	令和2年7月3日～令和2年7月17日	縦覧期間：15日間
環境情報提供書の受付	令和2年7月3日～令和2年7月17日	環境情報提供書：2通
横浜市環境影響評価審査会 (1回目)	令和2年7月13日	会場：横浜市庁舎18階 共用会議室 なみき14・15 (WEB会議)
横浜市環境影響評価審査会 (2回目)	令和2年8月19日	会場：横浜市庁舎18階 共用会議室 みなと6・7 (WEB会議)
配慮市長意見書の作成	令和2年8月27日	
配慮市長意見書の公告	令和2年9月15日	
配慮市長意見書の縦覧	令和2年9月15日～令和2年9月29日	縦覧期間：15日間

# 横浜市環境影響評価条例の手続の流れと方法書の段階



資料：「横浜市環境影響評価条例の手続の流れ【手続フロー図】」  
 (横浜市環境創造局政策調整部環境影響評価課ホームページ、令和3年4月調べ)

# 目 次

---

第1章 配慮市長意見書等を総合的に検討して計画段階配慮書の内容を変更した事項..	1-1
第2章 事業計画の概要.....	2-1
2.1 事業計画の概要 .....	2-1
2.2 事業の目的及び必要性 .....	2-4
2.2.1 事業の目的及び必要性.....	2-4
2.2.2 暫定利用.....	2-4
2.3 基本計画の内容（深谷通信所跡地） .....	2-6
2.3.1 テーマ .....	2-6
2.3.2 整備方針.....	2-6
2.3.3 ゾーニングと主な施設.....	2-8
2.3.4 動線計画.....	2-15
2.3.5 スケジュール.....	2-17
2.4 事業計画の内容（公園整備事業） .....	2-18
2.4.1 施設配置計画.....	2-18
2.4.2 駐車場計画.....	2-18
2.4.3 グリーンインフラ.....	2-23
2.4.4 施工計画.....	2-23
2.4.5 地球温暖化対策 .....	2-28
2.4.6 生物多様性の保全 .....	2-28
2.4.7 緑の保全と創造 .....	2-29
2.5 事業計画を立案した経緯.....	2-30
2.5.1 深谷通信所跡地の利用検討の経緯.....	2-30
2.5.2 環境配慮検討の経緯.....	2-31
第3章 地域の概況及び地域特性.....	3-1
3.1 調査対象地域の設定 .....	3-1
3.2 地域の概況 .....	3-2
3.2.1 気象の状況.....	3-2
3.2.2 地形、地質、地盤の状況.....	3-3
3.2.3 水循環の状況.....	3-13

3.2.4	植物、動物の状況	3-17
3.2.5	人口、産業の状況	3-32
3.2.6	土地利用の状況	3-36
3.2.7	交通、運輸の状況	3-38
3.2.8	公共施設等の状況	3-43
3.2.9	文化財等の状況	3-60
3.2.10	公害等の状況	3-66
3.2.11	災害の状況	3-84
3.2.12	廃棄物の状況	3-99
3.2.13	法令等の状況	3-102
3.3	調査対象地域における地域特性の概要	3-107
第4章	配慮指針に基づいて行った配慮の内容	4-1
4.1	環境情報及び配慮市長意見を総合的に検討して変更した配慮の内容	4-1
4.2	環境情報の概要	4-7
4.2.1	配慮書の縦覧等	4-7
4.2.2	環境情報の概要	4-7
4.3	配慮市長意見書に記載された市長の意見及び都市計画決定権者の見解	4-8
第5章	環境影響要因の抽出及び環境影響評価項目の選定	5-1
第6章	環境影響評価項目に係る調査、予測及び評価の手法の選択	6-1
6.1	温室効果ガス	6-1
6.2	生物多様性	6-2
6.2.1	動物	6-2
6.2.2	植物	6-5
6.2.3	生態系	6-7
6.3	水循環	6-8
6.4	廃棄物・建設発生土	6-10
6.5	大気質	6-12
6.6	水質・底質	6-15
6.7	土壌	6-18
6.8	騒音	6-19
6.9	振動	6-22

6.10 地盤 .....	6-25
6.11 悪臭 .....	6-26
6.12 安全 .....	6-27
6.13 地域社会 .....	6-28
6.14 景観 .....	6-31
6.15 触れ合い活動の場 .....	6-33

第7章 方法書対象地域.....	7-1
------------------	-----

#### 資料編

1. 土壌汚染調査結果 .....	資料 1
2. 産業廃棄物最終処分場跡地の位置 .....	資料 6
3. 土質調査結果 .....	資料 8

本書で掲載した地図の下図は、国土地理院発行の基盤地図情報を加工して作成したものです。