

# 修理講座テキスト

## 横浜市中心図書館サービス課



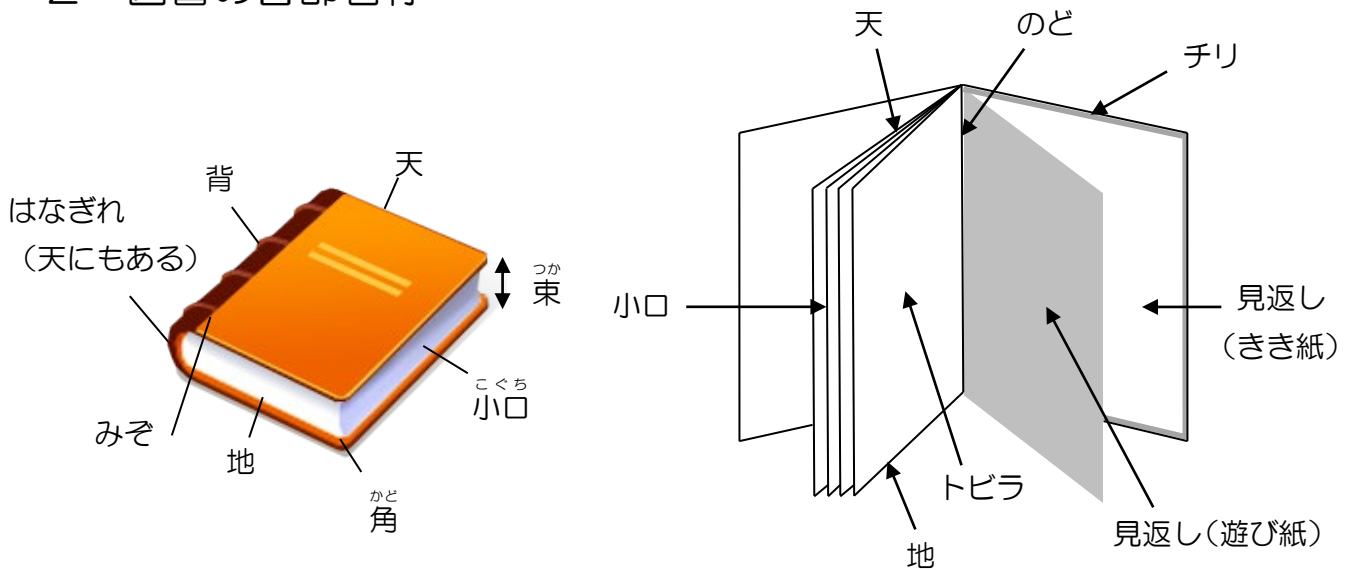
### <目次>

- |   |                     |    |                      |
|---|---------------------|----|----------------------|
| 1 | どの程度まで修理するのか・・・1    | 6  | コーティング用フィルムのかけ方・・・8  |
| 2 | 図書の各部名称・・・1         | 7  | 本を解体する・・・10          |
| 3 | 綴じ方と修理の方法・・・2       | 8  | 平綴じ・・・11             |
| 4 | 道具について・・・3          | 9  | のこぎり補修・・・12          |
| 5 | 簡易修理の方法・・・5         | 10 | 一折中綴じ・・・13           |
|   | (1) 破れたページの修理・・・5   | 11 | 一本針かがり（リンクステッチ）・・・14 |
|   | (2) はずれたページの修理・・・6  | 12 | 糸綴じのコツ・・・16          |
|   | (3) のどが割れた場合の修理・・・7 | 13 | 本の組み立て・・・17          |
|   | (4) 背がはがれた場合の修理・・・7 | 14 | 参考図書・・・18            |
|   | (5) 消えかけた背文字の修理・・・7 |    |                      |

# 1 どの程度まで修理するのか

- 「なるべく単純な方法で」
- 「できるだけ元の形に近く」
- 「劣化しにくい材料を使って」
- 「閲覧・貸出に不便のない」補修を行う

## 2 図書の各部名称



おりちょう

折丁：2～4枚の紙（ページにすると4～8ページ）を二つ折りにして1セットにしたもののこと。

辞書など、紙の薄いものは32ページが1セットになっているものもある。

絵本や薄いパンフレットでは、全てのページを重ねて一つの折丁からなるものもある。

折丁がまとまった本の中身のことを「本文(ほんもん)」という。

つか

束：折丁をすべてまとめた本の中身の厚さのこと。天か地の束の真ん中をつまんで測る。

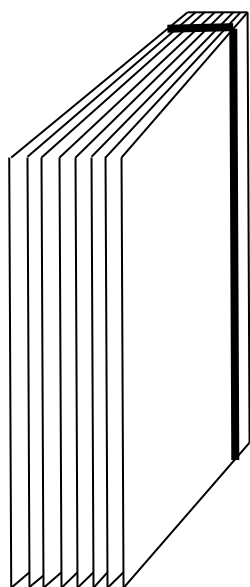
(背の側は折り目や糸で厚みが出てしまうため)

### 3 綴じ方と修理の方

1、2か所なら簡易修理（6ページ）で対応できるが、外れた箇所が多ければ綴じなおす。

#### 無線綴じ

<無線綴じ>

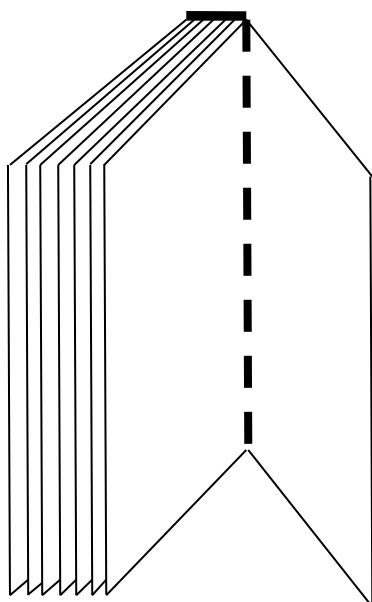


◆綴じ方  
本の状態になった折丁を背からすぐの部分で裁断し、接着剤で固める方法。

◆どんな本？  
文庫やガイドブック、料理の本など。背の接着剤がとれて、1枚ずつページが外れてくる。

◆修理方法  
平綴じ：11ページ  
のこぎり補修：12ページ

<アジロ綴じ>



◆綴じ方  
折丁の背にミシン目を入れて、接着剤が流れ込みやすいようにしてから、背を接着剤で固める方法。

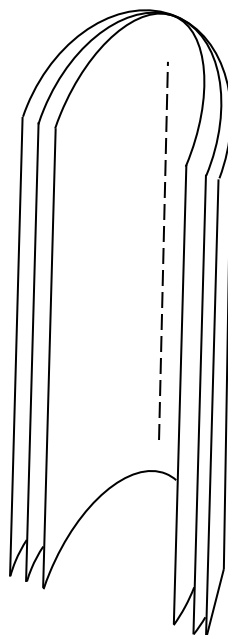
◆どんな本？  
『かいけつゾロリ』など。背の接着剤がとれて、1枚ずつページが外れてくる。

特に、2枚で1つの折丁になっていると、中側の折丁が外れやすい。

◆修理方法  
平綴じ：11ページ  
のこぎり補修：12ページ

#### 糸綴じ

<一折中綴じ>

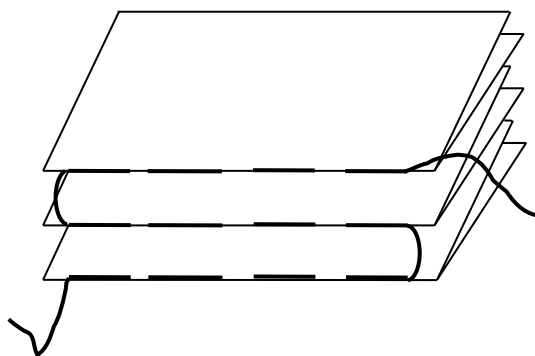


◆綴じ方  
全てのページを1つの折丁として、まとめて綴じてある方法。

◆どんな本？  
絵本に多い。福音館のこどものともシリーズなど。リーフレットや雑誌など1つの折丁でホチキス止めにしてあるものは、一折中綴じで修理できる。

◆修理方法  
綴じ直す。  
一折中綴じ：13ページ

<複数の折丁>



◆綴じ方  
複数の折丁を糸で綴じる。一本針かがり、本かがりなど様々な綴じ方がある。

◆修理方法  
綴じ直す。絵本から図鑑まで応用が利く「一本針かがり（リンクステッチ）」を使用する。  
一本針かがり：14ページ

◆どんな本？  
図鑑など、強度が必要でページを見開きで見るとような本は糸綴じされていることが多い。一般的な本にも見られる。子どもの本は、糸綴じの本が多い。

それぞれの修理に入る前に、「7 本を解体する」（10ページ）の作業をする。

## 4 道具について

### (1) 主な修理用品

用品名	備考
はさみ	フィルムだけを切るはさみを決めておくと切りやすい。
各種フィルム	※「フィルム・テープの種類」参照
カッティングマット	カッター作業の際、下に敷く。
定規	30cm から 50cm、透明なものの方が作業しやすいが、カッターを使う場合は金属製が傷つきにくい。
カッターナイフ	刃はこまめに取り替え、よく切れる状態にしておく。
ダブルクリップ・目玉クリップ	補修時・補修後の固定に使用する。大型のものもあるとよい。
ゴムバンド（大きい輪ゴム）	主に補修後の固定の際に使用する。
木工用ボンド（化学糊）	用途により、原液のまま、あるいは適宜水で薄めて使う。
絵筆（平筆）	広い範囲にボンドを付ける際に使用する。
ボール紙（厚紙）	背表紙や表紙の破損の際の補修に使用する。
和紙	「障子紙」などが便利。丈夫で大判、入手しやすい。
目打ち（又は錐（きり））	糸綴じ用の穴を開けるために使用する。
木槌（きづち）	糸綴じ用の穴を開けるために、目打ちを打ち込むときに使用する。
目打ち台	目打ちを使うときに本の下に敷く（電話帳などで代用可能）。
つづり針（製本針） *刺繍針でもよい。	先がとがっている縫い針は、本を刺して破ったり、手を刺して怪我したりしやすいため、先端にやすりをかけて使用する。
糸	麻糸の 50 番（太さ 0.3 ミリ）で、絵本から図鑑までの糸綴じに応用できる。木綿手縫糸（太さ 0.35 ミリ）か木綿ミシン糸（太さ 0.25 ミリ）など太さの近いものでもよい。 ※ 本来は束の幅や折丁の数によって糸を選ぶ。 参考『手製本を楽しむ』柄折久美子 大月書店 1984
のこぎり	図鑑、辞典類など目打ちでは穴を開けられないものに使用する。
寒冷紗	目の粗い布地。背とのだの補強に使用する。裏打ちしてあるものが使いやすい。
へら（和裁用のへら）	のだに紙を押し込む際に使用する。
紙やすり	小口などをきれいにするのに使う。目の粗さは 120~140 番。

### (2) 身近な素材・手作りで揃える補修用品

用品名	備考
割りばし・竹串	先端を尖らせ、細かな部分の糊付けに使用する。
除光液	はさみについたのりの除去などに便利。油性の汚れを落とすときにも使える。
値札はがし・シールはがし	本についたシールなど粘着性のものを取るときに使用。ただし、紙質を見極め、補修跡が残らないように注意する。
キッチンペーパー	ボンドをぬぐうときなどに、あると便利。
アイロン、ドライヤー	セロハンテープをはがすときに使用する。
クッキングペーパー	ボンドが他のところにつかないようにしたい時に使用する。コーティング用フィルムをはがした後の紙のつるつる面で代用可能。

(3) フィルム・テープの種類

フィルムの種類	用途等	商品名 ※五十音順・() はメーカー名
補修用テープ	<ul style="list-style-type: none"> <li>・薄いページ破れなどの補修</li> <li>・ボンドでは補修しきれない「のど」の部分の補修</li> </ul> ※和紙製とプラスチック製がある。和紙は劣化しにくく、裂けにくい。プラスチックは透明なので文字や絵を隠したくない場合に向く。	<ul style="list-style-type: none"> <li>・ページヘルパー (KIHARA・規文堂・埼玉福祉会)</li> <li>・補修クリアテープ (フィルムルックス)</li> </ul>
コーティング用フィルム	<ul style="list-style-type: none"> <li>・本の表紙を覆って強度を増したり、汚れにくくしたりする</li> <li>・表紙の補修</li> <li>・厚い紙の補修</li> </ul> ※サイズを多数揃えられない場合は、大きいものを用意し、切って使用する。	<ul style="list-style-type: none"> <li>・アメニティ B-コート (KIHARA)</li> <li>・カバーフィルム (ニチバン)</li> <li>・フィルムルックス (フィルムルックス)</li> <li>・ブッカー (規文堂)</li> <li>・ブックコートフィルム (埼玉福祉会)</li> </ul>
製本テープ	<ul style="list-style-type: none"> <li>・本の表紙がはずれたとき</li> <li>・本の背が壊れたとき</li> </ul> ※色を各種揃えられなければ、白が使いやすい。	<ul style="list-style-type: none"> <li>・白テープ / カラーのど布 (KIHARA)</li> <li>・白色テープ (埼玉福祉会)</li> <li>・白布テープ (規文堂)</li> <li>・製本テープ (埼玉福祉会・ニチバン)</li> </ul>
ラベル用フィルム	<ul style="list-style-type: none"> <li>・背ラベルの補強 (透明ブッカーを小さく切って代用可能)</li> </ul>	<ul style="list-style-type: none"> <li>・イージーキーパー・ラベルカバー (埼玉福祉会)</li> <li>・ラベルキーパー (KIHARA・規文堂)</li> </ul>
メンディングテープ	<ul style="list-style-type: none"> <li>・小さなページ破れの補修 (セロテープよりは劣化しにくいですが、縦に裂けやすいので、「のど」の補修には不向き)</li> </ul>	<ul style="list-style-type: none"> <li>・メンディングテープ (アスクル・スコッチ)</li> </ul>

※ 補修用テープで折丁の背の部分の補修した場合は、組み立てをするときにボンドがくっつきにくくなるので、必ず軽くやすりをかけてください。

※ フィルム、テープはメーカーによって名称が違い、さらにそれぞれ特長が異なる製品を、同じメーカーが複数作っていることもあります。本の保存年限等を考慮に入れて、どれを使用するか検討してください。

セロハンテープは劣化して資料を傷めるため、修理には使用しない。

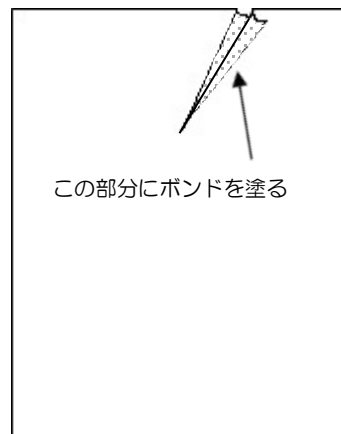
## 5 簡易修理の方法

### (1) 破れたページの修理

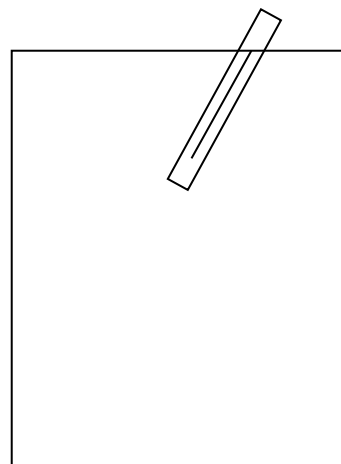
ア 破れた部分の断面に、水で薄めたボンドを筆で塗り、貼り合わせる。

【ボンドで綺麗に仕上がった場合は、ここで作業終了】

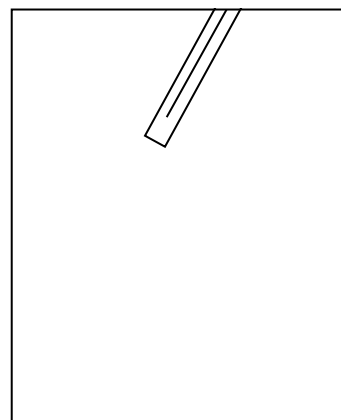
\*破れが小さく、ボンドで貼らなくてもずれる心配がない場合は、アの作業を省略し、直接補修用テープを貼る。



イ ボンドが乾いたら、5mm幅にカットした補修用テープで両面から貼り合わせる。補修用テープは、最初に裏紙を全部はがさず、先端だけはがして軽く貼り、位置を確認する。位置が決まったら、残りの裏紙をはがしながら貼る。



ウ 紙からはみ出た部分はカットする。

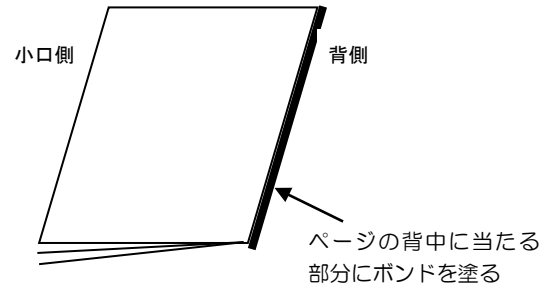


## (2) はずれたページの修理

ア はずれたページの背に、ボンドを塗る。

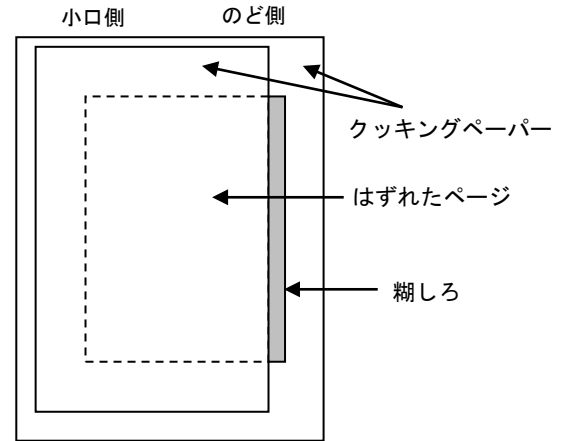
ページの背にあたる部分のふちに、はみ出さないよう平筆で塗る。

\*ボンドがしみだすと乾いた後にページが開かなくなるため、つけすぎないように注意する。



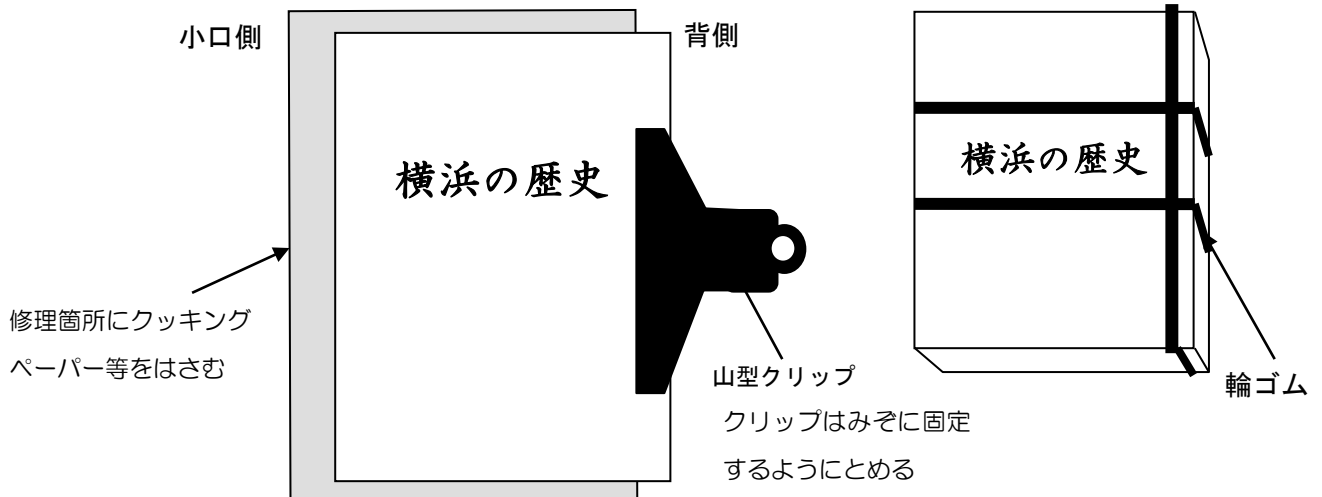
\*文庫本のような薄い紙が1枚だけ外れた場合は、はずれたページの背側の幅1~2mmに、筆でボンドを塗る方法もある（次のページに貼り付ける方式）。基本は上記アの方法で行う。塗る部分が広いと割れなどの原因になるので気をつける。

\*右図のように、クッキングペーパー（コーティング用フィルムの裏紙等で代用可）で、ボンドを塗りたい部分以外を隠すと作業しやすい。

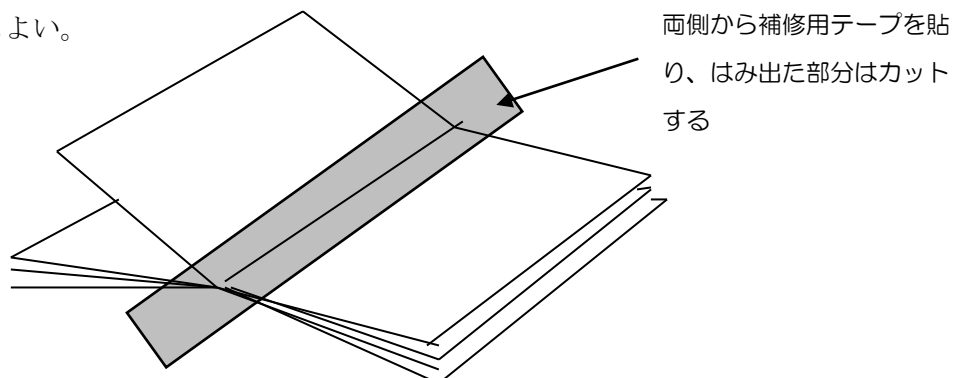


イ 天地がずれないように、のどまでしっかりとさし込む。しみ出したボンドはふき取る。本を閉じ、クリップや輪ゴムで固定し、ボンドを乾かす。

\*ボンドのしみ出しを防ぐために、修理箇所にはクッキングペーパー等をはさむと良い。

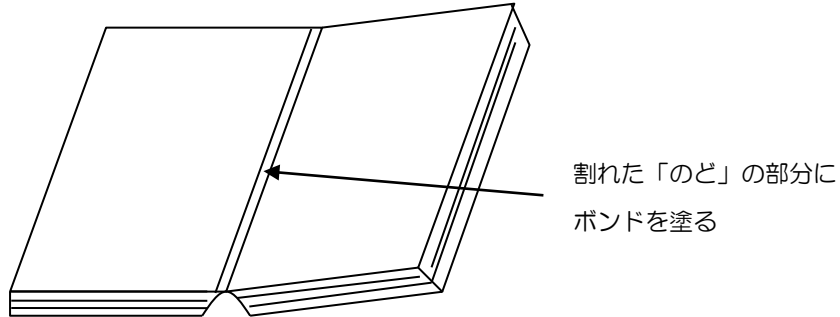


\*絵本など、「のど」までしっかり開く本の場合は、補修用テープで両側から貼り付けてもよい。



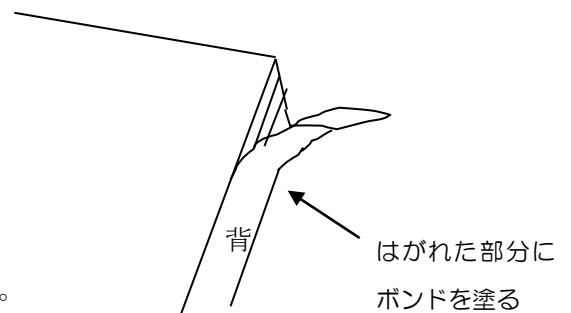
### (3) のどが割れた場合の修理

- ア 割れている部分にボンドを塗る。はみ出したボンドはふき取る。
- イ のどにクッキングペーパーを挟んで本を閉じ、クリップや輪ゴムで固定してボンドを乾かす。(6ページ、5-(2)-イ参照)



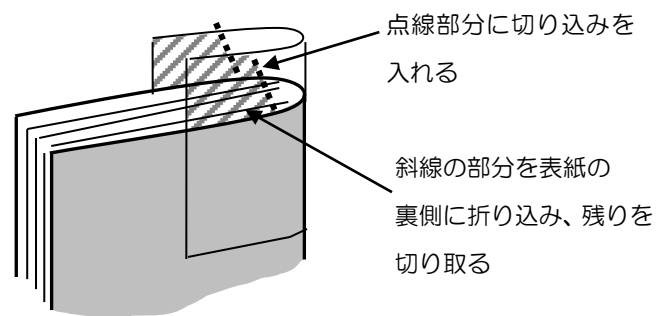
### (4) 背がはがれた場合の修理

- ア はがれた部分にボンドを塗り、貼り付ける。
  - \*はがれた背がなくなってしまった場合、厚紙で代わりの背を作り、貼る。
- イ 乾かしたあと、上からコーティング用フィルムを貼る。
  - (ア) 破損部分より大きめに切ったコーティング用フィルムを、折り返し分を天から2cm程度残して貼る。
  - (イ) 背から1~2cm小口寄りに、切り込みを入れる。
  - (ウ) フィルム(右図の斜線部分)を表紙の裏側に折り込んで貼る。



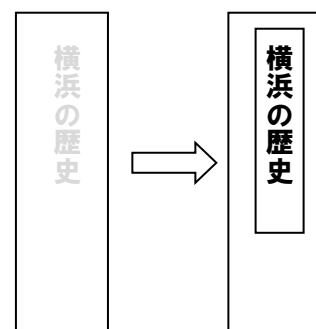
- (エ) 余った部分を切り取る。

※”ホローバック”という形状の本は見返しと表紙で本体を接着しているため修理の際、ボンドはのどの部分につけ、背の部分にはつけない！  
(17ページ 本の組み立てを参照)



### (5) 消えかけた背文字の修理 (職員作業)

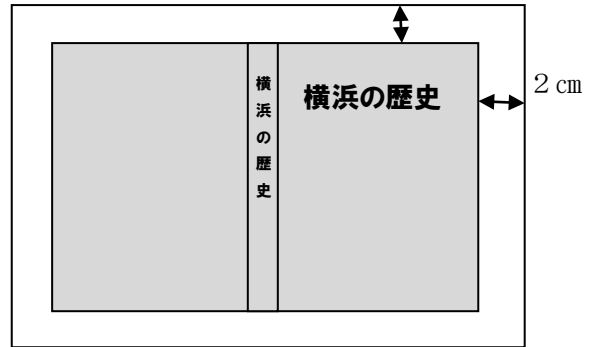
- ア ラベルライターやパソコンで、背文字を印刷する。
  - \*できるだけ元々の題字と色、書体を合わせるとよい。
- イ 背文字を背に貼る。
- ウ 上からコーティング用フィルムを貼る。



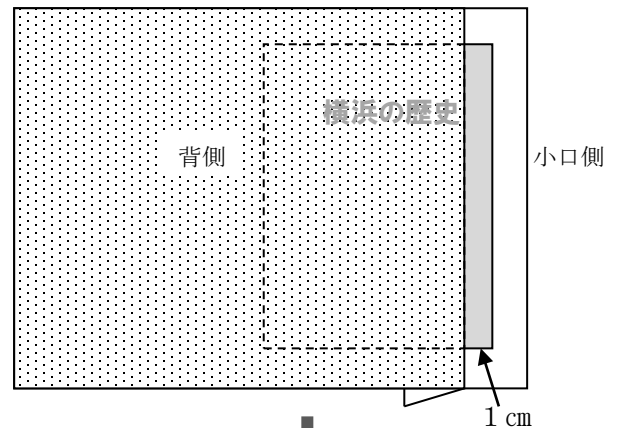


## 6 コーティング用フィルムのかけ方

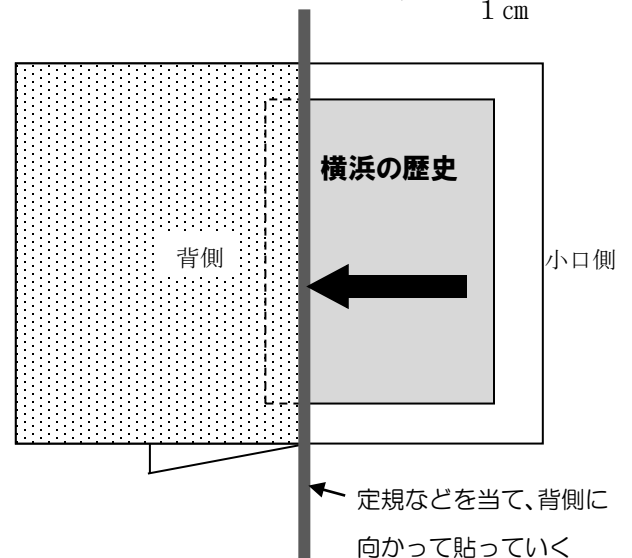
- (1) フィルムを本の小口、天地よりそれぞれ 2 cm 程度大きくカットする。



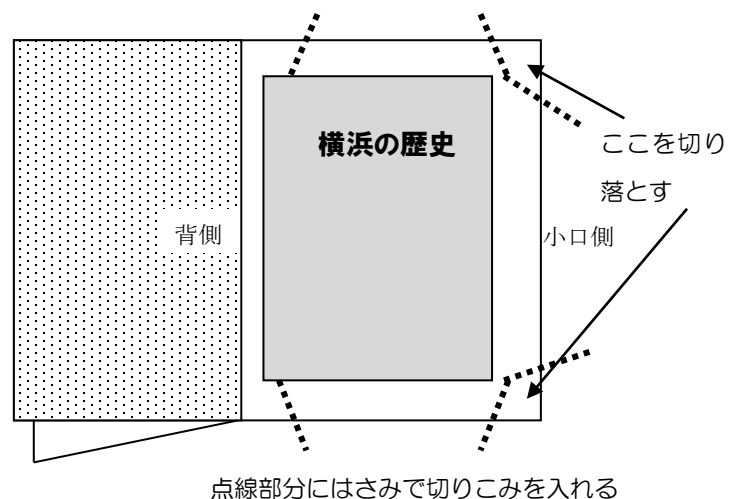
- (2) フィルムの裏紙を 3 cm ほどはがし、2 cm 程度を折り返し用に残して、表紙の小口側の端に 1 cm 程度を軽く貼り、位置を確認、調整する。



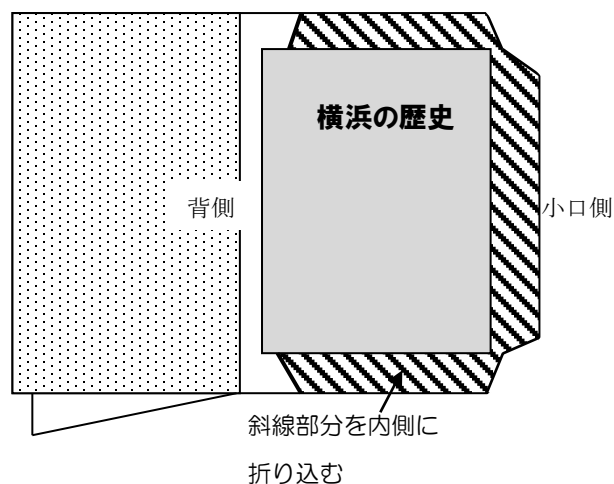
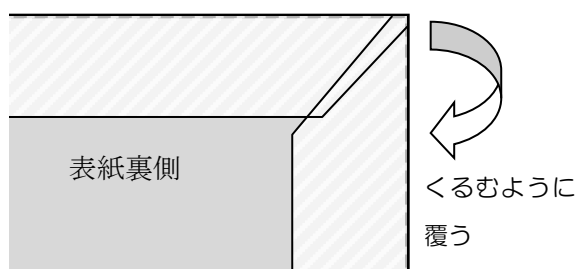
- (3) 位置が決まったら、定規などをフィルムにあて、押し出すように空気を抜きながら背に向かって貼る。みぞ・背の部分は浮かないように押し付けて貼る。



- (4) 小口の角をハの字に切り落とす。角に当たる部分は、角が覆えるように、表紙の厚さ+1 mm くらい残す。天地に、背から 2 cm 位小口寄りに、切り込みを入れる。

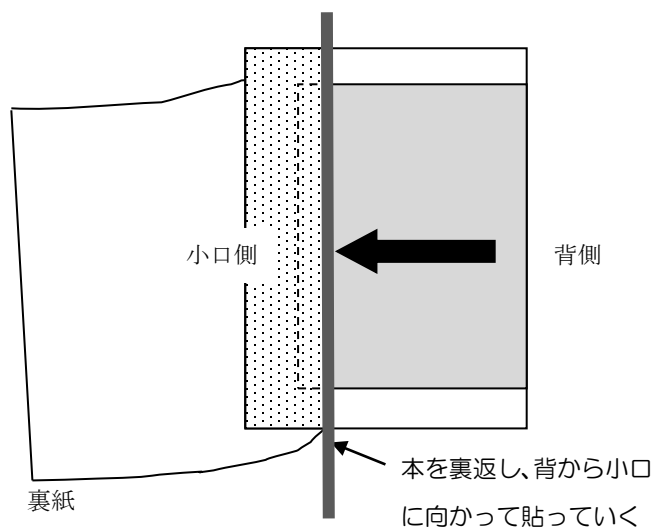


- (5) 小口、天地部分のフィルムを内側に折り返して貼る。  
角は、表紙をくるむように覆う。

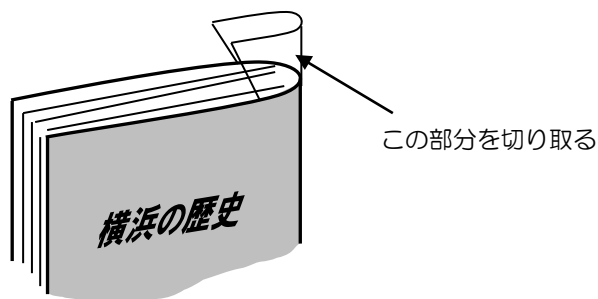


- (6) 反対側の面は背から小口に向かって貼る。  
フィルムの裏紙を外した後、(4)と同様に切り込みを入れ、(5)と同様に、小口、天地部分のフィルムを折り返して貼る

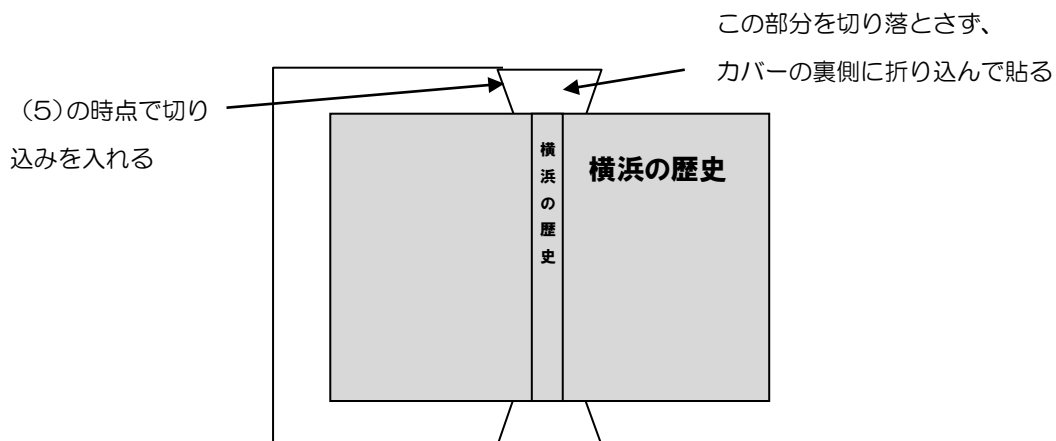
\*フィルムの裏紙は、ボンドを塗るときなどに活用できるので、捨てずにとっておくとよい。



- (7) 背の天地の余った部分を切り取る。



\*カバーがある本の場合、(5)の作業の後、反対側の天地に(4)と同様に切り込みを入れ、背の天地を折り返してカバーの裏側に貼る。



## 7 本を解体する（共通作業）

(1) 解体する前に、どこをどう修理するか、全体を確認する。

多数のページがはずれている等、簡易修理では直せないほどひどく壊れている場合は、本を解体して綴じなおす。

壊れ方・壊れている箇所が複数の場合、いろいろな修理方法を組み合わせる

(2) 見返しと本文のところを開く。

本文と見返しをひっぱりながら、慎重にはがす。  
本文と背もはがす。

(3) 糸綴じの本は、折丁の糸を切る。

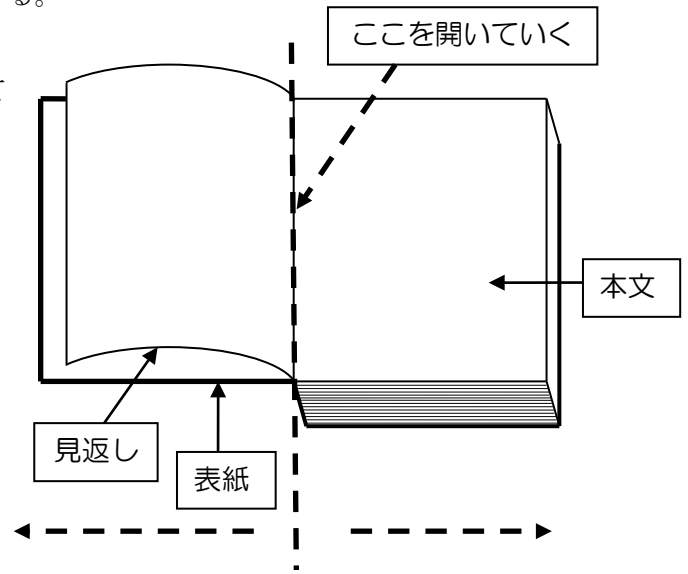
\*眉毛バサミのような小型のはさみが切りやすく、折丁を傷つけない。

(4) 折丁ごとにはずしていく。

アジロ綴じで2枚1組になってくっついている内側のページは、無理にはずさない。  
はずれていたら、ボンドで1枚目と2枚目を貼りつけておく。  
あとで分からなくなならないよう、はずしたページは順番に重ねておく。

(5) 表紙、本文についているゴミ（糸、ボンドなど）をとる。

表裏両方とる。カッターの柄を使って軽くこすったり、ピンセットでつまんだりすると取りやすい。  
古いりの部分（黄色くなっているところ）がなるべくなくなるように取る。  
セロハンテープなどが貼ってあった場合、シールはがし等ではがす。



### <一折中綴じ編>

(1) 折丁を開いて、中側の縫い目になっている糸を全て切る。

(2) やぶれないように注意しながら表紙と折丁を分離していく。

(3) 表紙、本文についているゴミ（糸、ボンドなど）をとる。

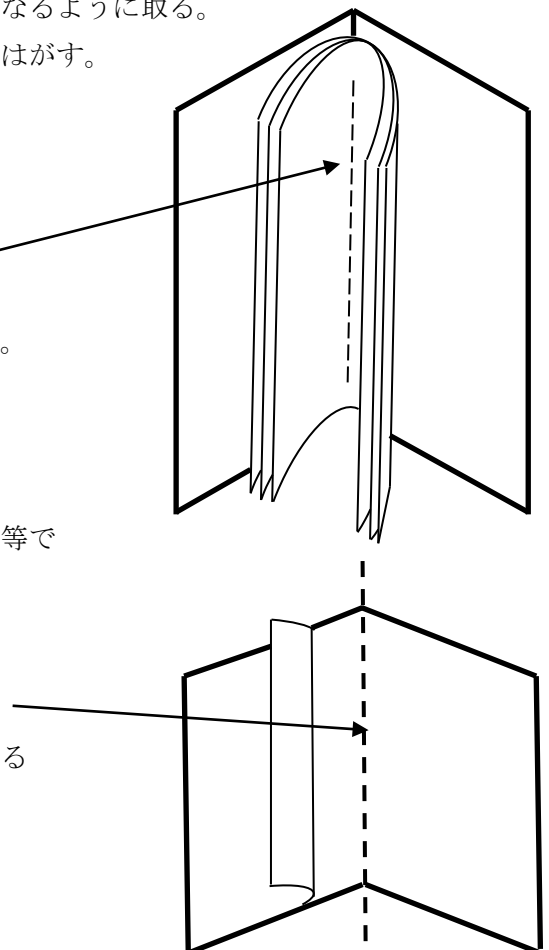
(4) 補修テープで破れのある折丁を補修する。

セロハンテープなどが貼ってあった場合は、シールはがし等ではがす。

(5) 見返しが無地の場合は、これで終了。

見返しに絵や文字がある場合は、見返しの点線の部分をカッターで切る。寒冷紗が見えるので、寒冷紗が貼ってある部分を見返しと一緒に表紙からはがしていく。

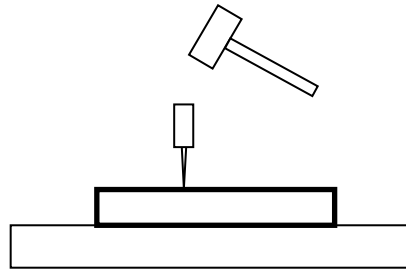
最後に、余分なゴミをとる。



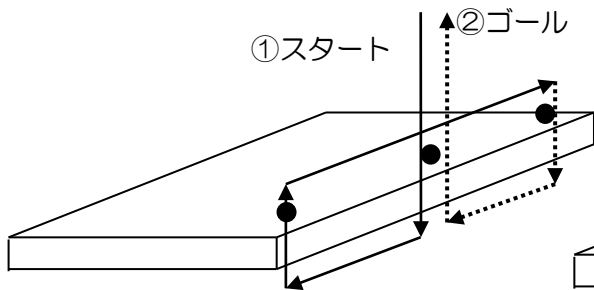
## 8 平綴じ

\*平綴じは、糸で綴じてあるので背が外れにくくなるが、本を開きにくくなる。  
そのため、ノドに余白がないと本が奥まで開けず書いてあることが見えにくくなる。

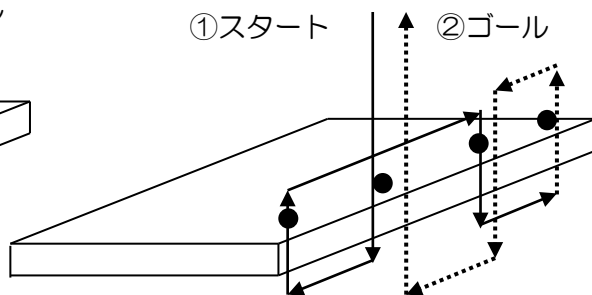
- (1) 背から5mm、天と地から1~2cmとその中間の3か所に印をつける。  
本の大きさによって、穴の数を定める。  
印をつけたところに、目打ちで穴を開ける。  
目打台（電話帳などで代用）を下敷きにする。



- (2) 糸で綴じる。  
糸の長さは本の高さの3倍、細い糸の場合は3本束ねて使用する。  
綴じ終わったら、糸が緩まないようにしっかり引き、スタートの糸とゴールの糸を、横糸をまたいで2回ほど結ぶ。結び目にボンドを少しつけて、固定する。



<穴の数> A5、B6判ぐらい：3



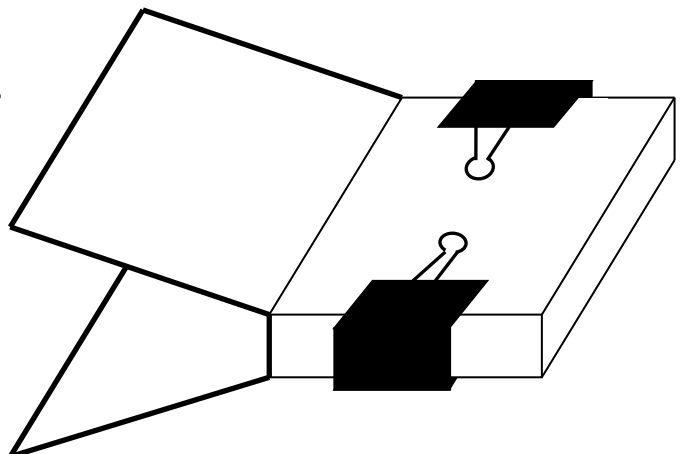
A4、B5判ぐらい：4

→ 17ページ「本の組み立て」へ

### <解体せずに行う場合>

本の状態がそれほどひどくないときや、購入時の補強のために平綴じを行うときは、解体せず平綴じすることもできる。

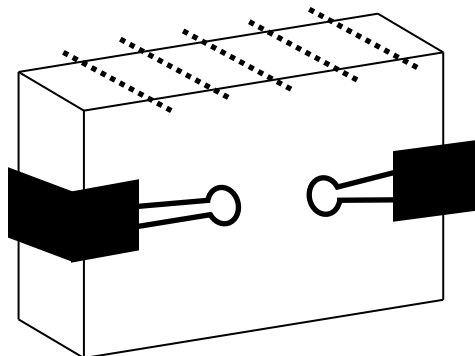
- (1) 右図のように、表紙と見返しを一緒に開く。  
見返しと本文だけをはがし、背ははがさない。  
寒冷紗もはがさない。
- (2) 本文をクリップで固定する。  
このあとは、通常の平綴じの手順と同じ。
- (3) 綴じた後、見返しと本文をボンドでつけて終了。寒冷紗はつけない。



\*折丁が外れていたり、背の壊れが激しい時には、本を解体して、全体的に補修した方がよい。

## 9 のこぎり補修

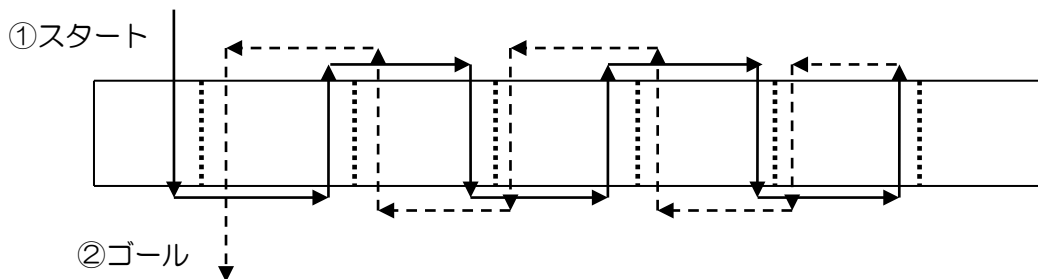
- (1) のこぎり補修の前に本文の状態を確認する。本文が壊れているときは通常の修理を行う。  
 (本文が壊れたままだとのこぎり補修をしても効果が薄い。)
- (2) 背に糸のこぎりで溝をつける (深さの目安：3mm、糸のこの刃がしっかり埋まる程度)。



背で本文をつきそろえた後、  
 ずれないようにクリップなどで  
 しっかり固定してから、  
 溝をつける。

- (3) 切り込んだ溝にボンドをつける。楊枝などで溝にボンドをなじませる。溝に糸を埋め込みながら、  
 下図の様に糸を巻きつけていく。(埋め込むときに糸を左右に動かすと溝と糸にボンドがなじむ。)  
 最後に、スタートとゴールの糸を結び、溝に埋める。

\*糸は、風糸を使用する。糸の長さは本の高さの3～4倍。細い糸の場合は、3～4回往復する。  
 3～4本分を1本に束ねて使用してもよい。溝の隙間にこよりを埋めると、糸が抜けにくくなる。



- (4) 本の大きさと溝の目安

天地からの溝の位置の目安：20～30mm

溝の数の目安：B 6判・A 5版は5個、B 5判・A 4判は6個くらい。

以下の表は、参考として目安をもとに計算した結果。

	文庫	B 6判	A 5判	B 5判	A 4判
天、地からの溝の位置	19	21	21	26	26
溝の数	5	5	5	6	6
溝と溝との間隔	28	35	42	41	49

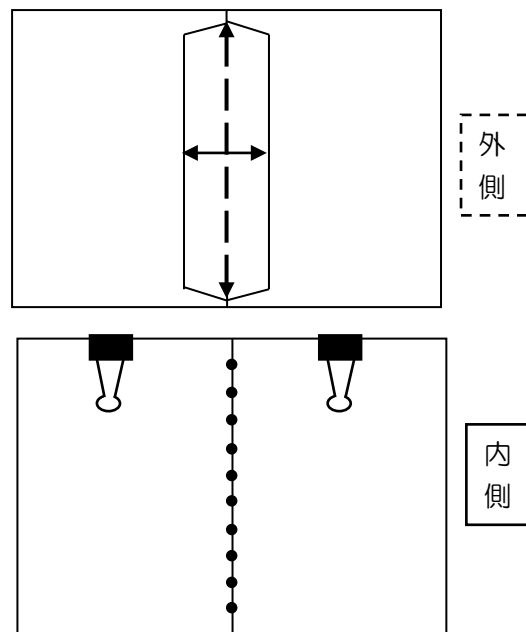
(単位：mm)

本の大きさ	文庫	107×150	B 6判	128×182
	A 5判	148×210	B 5判	182×257
	A 4判	210×297		

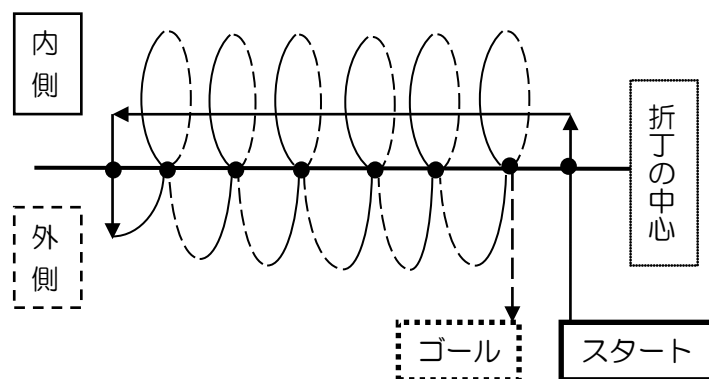
→ 17ページ「本の組み立て」へ

## 10 一折中綴じ

- (1) 寒冷紗を用意する。  
幅 4 cm、本文の天地より 2 mm 短い  
長方形に切って、2つ折りにする。  
図の様に天地の角を少し斜めに切る。
- (2) 折丁を全て重ねてつきそろえ、寒冷紗も一緒にして  
クリップなどでしっかりとめる。  
寒冷紗は、見返しの外側中央に、折り目を合わせて  
重ねる。  
内側の折丁を表にして、元の穴に合わせて  
目打ちで穴を開ける。



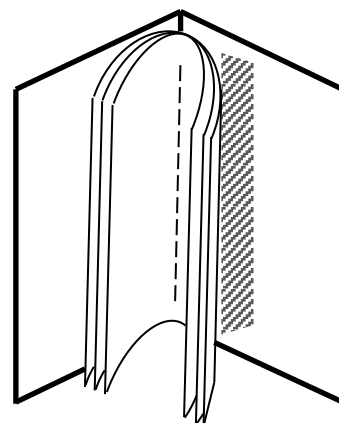
- (3) 一番端の穴に、折丁の外側から針を刺す。  
糸は端に 10cm くらい残し、もう一方の  
端の穴の内側から外側へ針を刺す。  
すぐ隣の穴から内側へ出て、最初の糸を  
またいで同じ穴に戻る。  
これを端の穴の手前まで繰り返す。  
糸のゆるみがないように確認し、  
スタートの糸とゴールの糸を結ぶ。  
結び目にボンドをつけて固定する。
- \*糸の長さの目安は、外側の穴から穴までの  
長さの 2 倍プラス 30cm。



### <表紙と本文をつける>

見返しに絵や文字がある場合は、他の本の組み立て方法と同じ (17 ページ「本の組み立て」へ)。  
見返しが無地の場合で、見返しと同じ様な色の紙が用意できた場合、以下の方法で行う。

- (1) 折丁の背と、表紙の内側の背に当たる部分と溝にボンドを塗る。
  - (2) 開いている表紙の上に、チリの幅を見ながら本文をのせ、  
中身が動かないように表紙を閉じる。本文と背が接着するように押す。
  - (3) ヘラで溝をつける。
  - (4) 本文の背と表紙が接着したら、寒冷紗にボンドをつけて、  
表紙と寒冷紗を接着する。
  - (5) 見返しと同じような色の紙を、表紙より縦 4 mm 短く、  
幅 5 cm 程度の大きさに切っておく。
  - (6) ボンドが乾いたら、寒冷紗の上から見返しにボンドをつけ、(5)で  
用意した紙を貼り、クッキングペーパーを挟んで本のページを閉じ  
クリップや輪ゴムでとめる。(フィルム装備済の本ではフィルムの  
上にボンドがつかないので、フィルムにかからない幅につける)
- \*クッキングペーパーは、コーティング用フィルムをはがした後の  
裏紙のツルツルした面で代用可能。



# 11 一本針かがり（リンクステッチ）

(1) 糸のこぎりで目引き穴をつける。

\*ページのどの部分が破れている時は、穴をあける前にあらかじめテープで補修しておく。

ア 段ボールなどの厚紙に、折丁と同じ長さの印をつける。

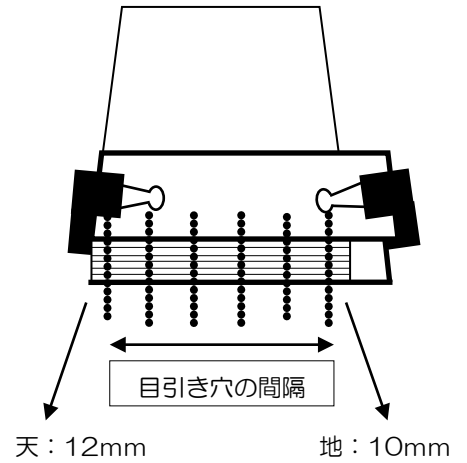
天から 12mm、地から 10mm のところに印をつけ、残りの長さを 5 等分し、印をつける。(天地の区別をつけやすくするため、長さを変えてある)

イ 厚紙で折丁をはさみ、厚紙の直角の部分と背と天小口をつきそろえて、クリップで固定する。

のこぎりは垂直にひき、1~2mm くらいの深さにする。

ウ 折丁を開き、中まで穴が開いているかどうか確認する。

開いていないときには、中から目打ちで穴をあける。



(2) 糸でかがっていく。

ア 糸を用意する。

【計算方法】(本の高さ×折丁の数) + 30cm

不足したら糸を足せるので、短くてもよい (16 ページ「糸のつぎ方」参照)。

針から糸が抜けないように結ぶと、かがりやすい (16 ページ「針と糸の結び方」参照)。

< 1 折目 >

イ 折丁をセッティングする。(順番を間違えないよう注意)

ウ 針を①の外側から折丁にさし、内側から⑥へ出す。

糸の末端を 10cm くらい残しておく。

\*糸のはじをクリップでとめておくと、糸が抜けず安心

エ 1 折目の折丁に、2 折目の折丁を重ねる。

\*天地に気をつける。

< 2 折目 >

オ ⑥から出た糸を、2 折目の⑦へ入れ、⑧から外に出す。

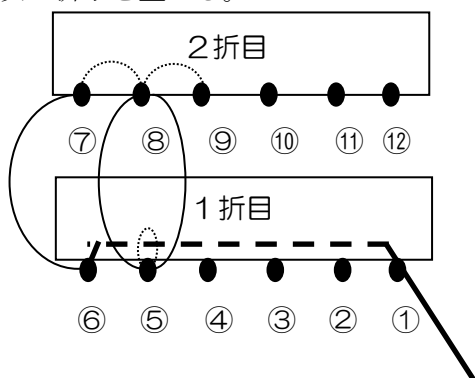
カ ⑧から出た糸を⑤から中にいれ、

最初に通してあった糸にひっかけた後、⑤から外に出る。

キ ⑤から出た糸を、⑧から中にいれ⑨から外に出す。

後は、同じことを繰り返す。⑫から糸を出したら、残っていた糸と、⑫から出た糸を結ぶ。

ク 次の折丁を重ねる。

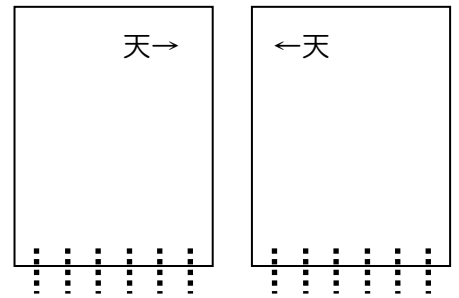


### 【折丁のセッティング】

右の折丁をとじ終わったら、左の折丁を、本を閉じるように右の折丁の上に載せる。

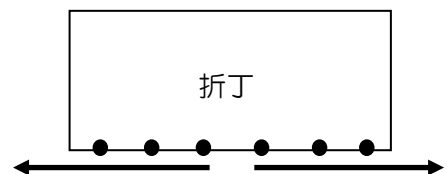
左の折丁  
次の折丁

右の折丁  
最初の折丁



### 【糸の引っ張り方】

\*糸は、折丁と並行に引っ張ること。他の方向に引っ張ると、折丁が破れる。



< 3折目〜>

ケ ⑫から出た糸を⑬へ入れて、⑭から出す。

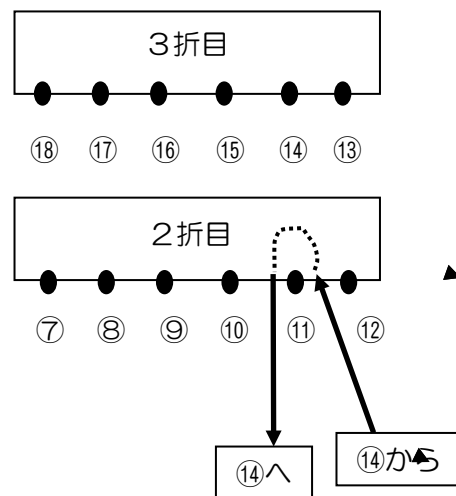
\*縫っている折丁とくぐらせる折丁がわかるように、  
クリップ等でまとめておくとやりやすい

コ ⑭から出した糸を1折目と2折目のすきま、⑪の右側から  
入れて左側から出し、⑭から糸を中へ入れる。

サ ⑭から中へ来た糸を⑮から出し、同じことを繰り返す。

シ ⑮まで来たら、⑦の右から中に入れて左から外へ出す。  
そして、4折目に進む。

折丁の数だけ同じことを繰り返す。



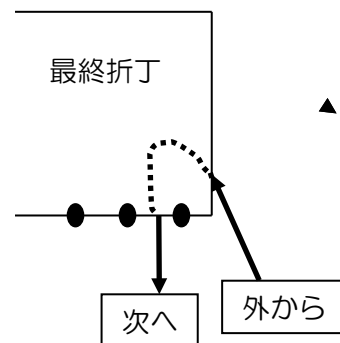
<最後の折丁>

ス 最後の折丁の右端（もしくは左端）まで来たら、糸の始末を行う。

ゆるみがないように引っ張ったら、上から2番目と3番目の  
折丁の間に外から糸を入れ、一番端の縫い目の隣から糸を出す。

セ 下に移動して2回繰り返した後、もう一度外から糸を  
入れて輪を作り、そこに糸を通して結ぶ。2回結んだら、  
結び目にボンドをつけて固定し、3ミリ残して糸を切って終了。

\*他の結び目もボンドをつけて、3ミリ残して切る。



→ 17ページ「本の組み立て」へ

【針の曲げ方】

一本針かがりは、曲がった針でやるとやりやすい。  
最初から曲がった針を使用してもいいし、途中から  
交換してもよい。



図1

- (1) 水を張った容器を用意しておく。
- (2) 図1のように、針の両端をペンチで持ち、  
火にあてる。
- (3) 真っ赤になったところで、軽く曲げる  
(図2くらい)。
- (4) 水に入れて冷やす。
- (5) 使いにくい場合は、再度調節する。



図2



## 12 糸綴じのコツ

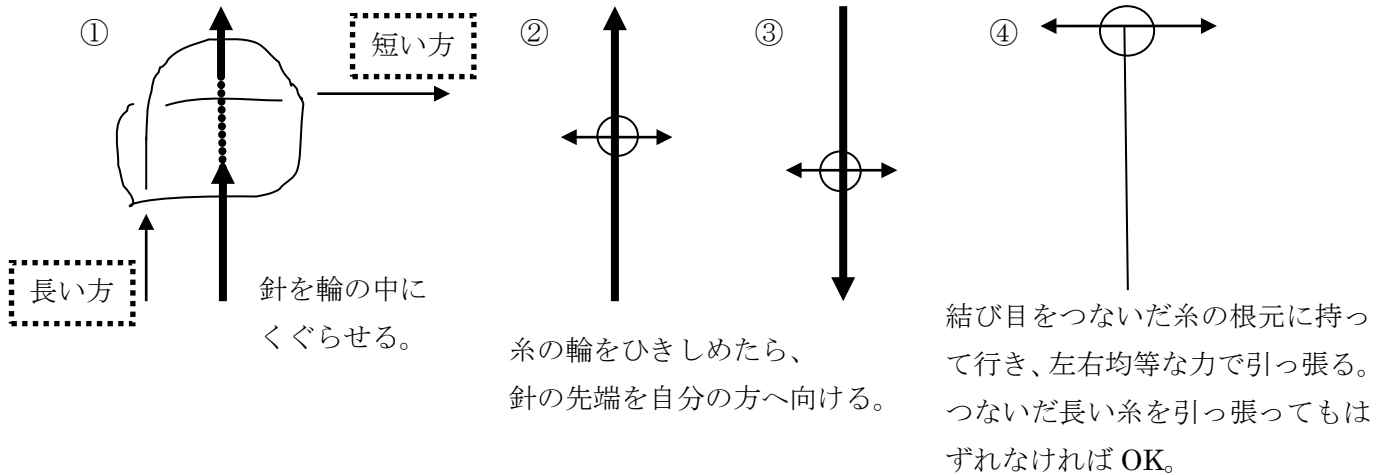
### (1) 糸のつぎ方

【糸をつぐ場所】折丁の外側。できれば、端の穴に来た時につなぐ。

外側だと寒冷紗などで覆われてとれにくい。

【簡単な方法】2つの糸を片結びにして、結び目をボンドで固めればOK。

とれにくく、根元でつなぐ方法は以下の通りだが、難しい。

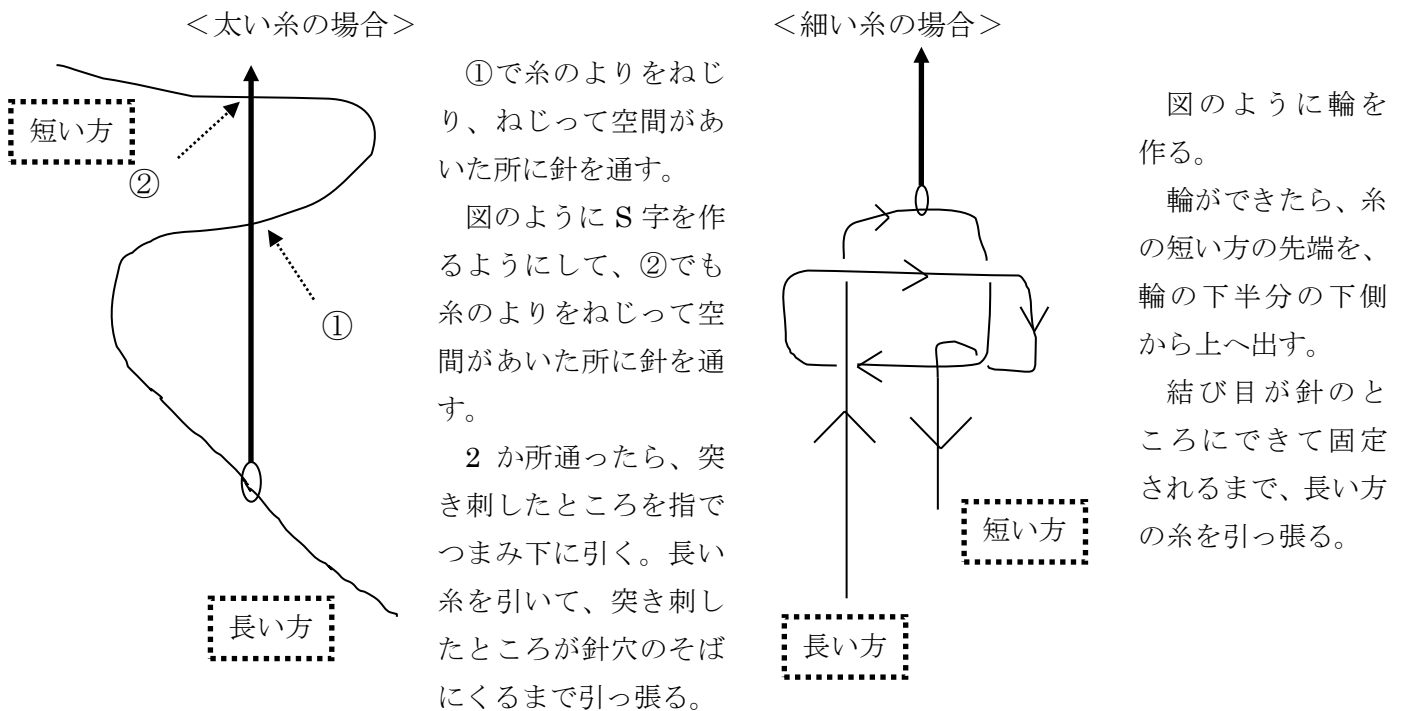


### (2) 針と糸の結び方

【簡単な方法】針を通した糸と糸を団子結びにする。

簡単だが、太めの糸だと穴を通る時に折丁を傷つけやすい。

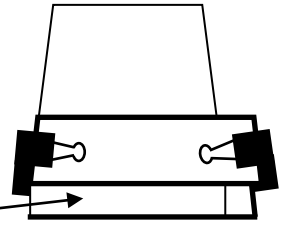
とれにくく穴を傷つけにくい方法は以下の通りだが、難しい。



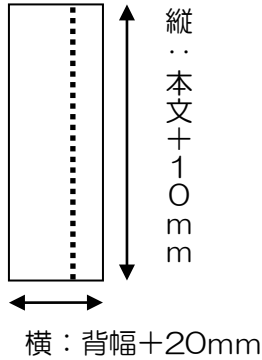
# 13 本の組み立て

## (1) 背固めをする。

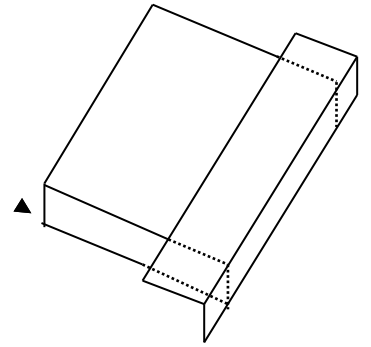
本文を2枚の厚紙（1つの角を直角に切ったもの）の間にはさみ、背と天小口をつきそろえる。机の端に置いて本を押さえ、本文の背にボンド（原液）を塗り、平らになるようにヘラでこする。厚紙を取って、ボンドが乾くまで、ゆがまないように重しをのせて置いておく。



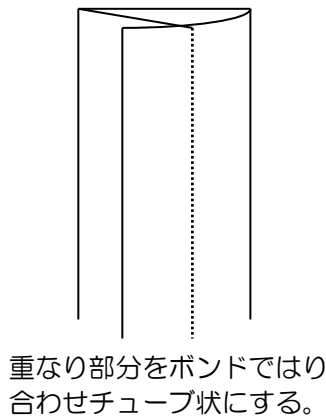
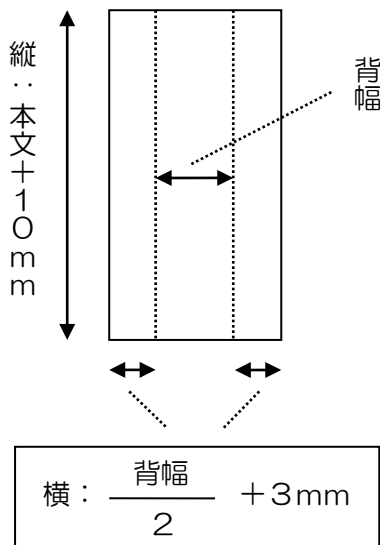
## (2) 寒冷紗をつける。



- ア 左図のように寒冷紗を切り出し、端から10mmのところを鉛筆で線を引く。線のところに折り目をつける。
- イ 折丁の山にボンドをぬり、寒冷紗のつるつる面側にのりをつける。
- ウ 寒冷紗をはりつけ、よくひっぱり、しっかりヘラでこする。
- エ 天地の余りを切り、両端は少し斜めに切る。
- オ 花ぎれをつける場合は、寒冷紗とクータの間につける。



## (3) クータをつける。 \*折丁の数が多い本のみ。絵本は不要。\*

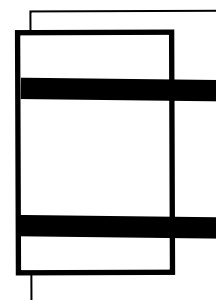


- ア クータの材料  
クラフト紙。不要な茶封筒でよい。
- イ 左図のようにクータをつくる。
- ウ 本文の天地マイナス1mmに切ったものを本文の背に合わせて折る。
- エ ボンドをつける前に本文に合わせてみる。
- オ 背の寒冷紗に、濃いボンドで目をうめるように塗り、クータを貼りヘラでこする。

現在の本は、“ホローバック”という背の形式が多い。見返しと表紙だけで接着している状態なので、背の負担が大きい。クータが入ると丈夫になる。修理の際は、背の部分にボンドを入れない！

## (4) 背と本文をつける。

- ア クータの背と、表紙の背の位置にボンドをぬる。  
図のように本文に下敷きなどの薄くて固いものをはさみ、背と本文を押して接着した状態で、ゴムバンドで巻いて一晩置く。
- イ 背がきちんとついていることを確認したら、見返しと表紙の厚紙の間に寒冷紗を貼る。クッキングシートをはさむ。  
クッキングシートは、ページヘルパーをはがした後の紙のつるつる面で代用可能。板の間に挟み重しを置いて一晩おく。
- ウ 最後に、本文と見返しを貼る。溝に編み棒を入れた状態で板に挟み、一晩おく。



## 14 参考図書

- (1) 本の壊れを防ぐ方法、修理の判断基準などについて
- ・『防ぐ技術・治す技術 ―紙資料保存マニュアル―』  
「防ぐ技術・治す技術―紙資料保存マニュアル―」編集ワーキング・グループ／編  
日本図書館協会 2005年
  - ・『図書館員のための図書補修マニュアル』  
小原由美子／著 教育史料出版会 2000年
  - ・『図書の修理とらの巻』 書物の歴史と保存修復に関する研究会／編  
板倉正子／監修 野呂聡子／ストーリー・絵 濤標 2017年
- (2) 一折中綴じ
- 『えほんをつくる』 栃折久美子／著 大月書店 1983年
- (3) 一本針かがり（リンクステッチ）
- ・『ワープロで私家版づくり』 栃折久美子／著 創和出版 1996年
  - ・『お気に入りをとじる』 日本放送協会／編 日本放送出版協会／編  
日本放送出版協会 2008年
- (4) 修理用品、本の解体の仕方、本かがりなどの糸綴じの方法などについて
- 『手製本を楽しむ』 栃折久美子／著 大月書店 1984年
- (5) その他参考図書
- ・『シリーズ・活動する学校図書館 2 図書の修理と製本』  
浅井昭治／〔ほか〕／編 全国学校図書館協議会 1982年
  - ・『子どもが生き生きする学校図書館づくり』 渡辺暢恵／著 黎明書房 2008年