

横浜市土木工事共通仕様書

昭和47年6月	制 定
昭和63年4月	全面改定
平成6年4月	一部改定
平成8年4月	一部改定
平成11年10月	全面改定
平成18年4月	全面改定
平成24年4月	全面改定
平成30年7月	全面改定

大 目 次

第1編 共通編	目次
第1章 総則	(1)
第2章 材料	(2)
第3章 一般施工	(3)
第4章 土工	(6)
第5章 無筋・鉄筋コンクリート	(6)
第2編 道路編	
第1章 道路改良	(7)
第2章 舗装	(9)
第3章 橋梁下部	(10)
第4章 鋼橋上部	(11)
第5章 コンクリート橋上部	(13)
第6章 トンネル (NATM)	(14)
第7章 共同溝	(15)
第8章 電線共同溝	(15)
第9章 道路維持	(16)
第10章 道路修繕	(18)
第3編 下水道編	
第1章 管きよ	(21)
第2章 処理場・ポンプ場	(23)
第4編 河川編	
第1章 築堤・護岸	(24)
第2章 浚渫 (河川)	(26)
第3章 樋門・樋管	(26)
第4章 水門	(27)
第5章 床止め・床固め	(29)
第6章 河川維持	(30)
第7章 河川修繕	(31)
第5編 港湾編	
第1章 測量・調査等	(31)
第2章 港湾工事	(32)
第6編 公園緑地編	
第1章 基盤整備	(33)
第2章 植栽	(34)
第3章 設備工	(34)
第4章 園路広場整備工	(35)
第5章 施設整備工	(36)
第6章 施設改良工	(36)
第7章 グラウンド・コート整備工	(37)
第8章 自然育成工	(37)

目 次

第1編 共通編	1
第1章 総則	1
第1節 総則	1
1-1-1 適用	1
1-1-2 用語の定義	1
1-1-3 設計図書の照査等	6
1-1-4 施工計画書	7
1-1-5 CORINSへの登録	7
1-1-6 監督員	8
1-1-7 工事用地等の使用	8
1-1-8 工事の下請負	9
1-1-9 施工体制台帳	9
1-1-10 請負人相互の協力	9
1-1-11 調査・試験等に対する協力	10
1-1-12 工事の一時中止	11
1-1-13 設計図書の変更	11
1-1-14 工期変更	11
1-1-15 支給材料及び貸与品	12
1-1-16 工事現場発生品	13
1-1-17 建設副産物（建設発生土及び廃棄物）の処理	13
1-1-18 数量の算出及び完成図	16
1-1-19 工事完成図書の納品	16
1-1-20 工事完成検査	16
1-1-21 出来形部分検査	17
1-1-22 部分使用	18
1-1-23 施工管理	18
1-1-24 履行報告	19
1-1-25 工事関係者に対する措置請求	19
1-1-26 工事中の安全確保	19
1-1-27 爆発及び火災の防止	22
1-1-28 後片付け	22
1-1-29 事故報告書	22
1-1-30 環境対策	23
1-1-31 文化財の保護	25
1-1-32 交通安全管理	25
1-1-33 施設管理	27
1-1-34 諸法令及び諸法規の遵守	28
1-1-35 官公庁等への手続等	31
1-1-36 施工時期及び施工時間の変更	31
1-1-37 工事測量	32
1-1-38 不可抗力による損害	34
1-1-39 特許権等	34
1-1-40 保険の付保及び事故の補償	34
1-1-41 臨機の措置	35
1-1-42 提出書類	35
1-1-43 創意工夫	35
1-1-44 使用人の管理	36
1-1-45 監督員による確認及び立会等	36
1-1-46 中間技術検査	39
1-1-47 既設物件に対する措置	39
1-1-48 地元住民への対応	40

1-1-49 個人情報の保護	40
第2章 材料	41
第1節 適用	41
第2節 適用すべき諸基準	41
第3節 工事材料の品質	41
第4節 石	45
2-4-1 一般事項	45
2-4-2 割石	45
2-4-3 割ぐり石	45
2-4-4 雑割石	45
2-4-5 玉石	45
2-4-6 ぐり石	45
2-4-7 その他の砂利、碎石、砂	45
2-4-8 石材	46
第5節 土	46
2-5-1 一般事項	46
第6節 骨材	46
2-6-1 一般事項	46
2-6-2 セメントコンクリート用骨材	47
2-6-3 アスファルト舗装用骨材	50
2-6-4 アスファルトコンクリート再生骨材	54
2-6-5 フィラー	54
2-6-6 安定材	55
第7節 木材	58
2-7-1 一般事項	58
第8節 鋼材	58
2-8-1 一般事項	58
2-8-2 構造用圧延鋼材	58
2-8-3 軽量形鋼	58
2-8-4 鋼管	58
2-8-5 鋳鉄品、鋳鋼品及び鍛鋼品	59
2-8-6 ボルト用鋼材	59
2-8-7 溶接材料	59
2-8-8 鉄線・鋼線	59
2-8-9 ワイヤロープ	60
2-8-10 プレストレストコンクリート用鋼材	60
2-8-11 鉄網	60
2-8-12 鋼製杭及び鋼矢板	60
2-8-13 鋼製支保工	60
2-8-14 鉄線じゃかご	60
2-8-15 コルゲートパイプ	60
2-8-16 ガードレール（路側用、分離帯用）	61
2-8-17 ガードケーブル（路側用、分離帯用）	61
2-8-18 ガードパイプ（歩道用、路側用）	62
2-8-19 ボックスビーム（分離帯用）	62
第9節 非鉄金属材料	62
2-9-1 一般事項	62
2-9-2 アルミニウム材等	62
第10節 セメント及び混和材料	63
2-10-1 一般事項	63
2-10-2 セメント	64
2-10-3 混和材料	65
2-10-4 コンクリート用水	66
第11節 セメントコンクリート製品	66

2-11-1	一般事項	66
2-11-2	セメントコンクリート製品	67
第12節	瀝青材料	67
2-12-1	一般瀝青材料	67
2-12-2	その他の瀝青材料	71
2-12-3	再生用添加剤	71
第13節	芝及びそだ	72
2-13-1	芝（姫高麗芝、高麗芝、野芝、人工植生芝）	72
2-13-2	そだ	72
第14節	目地材料	72
2-14-1	一般事項	72
2-14-2	注入目地材	72
2-14-3	目地板	73
第15節	塗料	73
2-15-1	一般事項	73
第16節	道路標識及び区画線	73
2-16-1	道路標識	73
2-16-2	区画線	75
第17節	下水道用材料	75
2-17-1	一般事項	75
2-17-2	下水道用材料	75
第18節	合成樹脂製品等	76
2-18-1	エポキシ系樹脂接着剤	76
2-18-2	合成樹脂製品	76
第19節	その他	77
2-19-1	普通れんが	77
2-19-2	境界標	77
第3章	一般施工	78
第1節	適用	78
第2節	適用すべき諸基準	78
第3節	共通的工種	79
3-3-1	一般事項	79
3-3-2	材料	80
3-3-3	作業土工（床掘り・埋戻し）	82
3-3-4	矢板工	83
3-3-5	縁石工	85
3-3-6	小型標識工	85
3-3-7	防止柵工	87
3-3-8	路側防護柵工	87
3-3-9	区画線工	88
3-3-10	道路付属物工	89
3-3-11	コンクリート面塗装工	89
3-3-12	プレテンション桁製作工（購入工）	90
3-3-13	ポストテンション桁製作工	91
3-3-14	プレキャストセグメント主桁組立工	94
3-3-15	PCホロースラブ製作工	95
3-3-16	PC箱桁製作工	95
3-3-17	根固めブロック工	96
3-3-18	沈床工	97
3-3-19	捨石工	98
3-3-20	笠コンクリート工	98
3-3-21	ハンドホール工	99
3-3-22	階段工	99
3-3-23	現場継手工	99

3-3-24	伸縮装置工	103
3-3-25	銘板工（橋名板及び橋歴板）	103
3-3-26	多自然型護岸工	103
3-3-27	羽口工	104
3-3-28	プレキャストカルバート工	105
3-3-29	側溝工	105
3-3-30	集水樹工	107
3-3-31	現場塗装工	107
3-3-32	かごマット工	110
3-3-33	袋詰玉石工	114
第4節	基礎工	115
3-4-1	一般事項	115
3-4-2	土台基礎工	116
3-4-3	基礎工（護岸）	116
3-4-4	既製杭工	117
3-4-5	場所打杭工	121
3-4-6	深礎工	123
3-4-7	オープンケーソン基礎工	125
3-4-8	ニューマチックケーソン基礎工	126
3-4-9	鋼管矢板基礎工	128
第5節	石・ブロック積（張）工	131
3-5-1	一般事項	131
3-5-2	作業土工（床掘り・埋戻し）	132
3-5-3	コンクリートブロック工	132
3-5-4	緑化ブロック工	134
3-5-5	石積（張）工	134
第6節	一般舗装工	135
3-6-1	一般事項	135
3-6-2	材料	135
3-6-3	アスファルト舗装の材料	136
3-6-4	コンクリート舗装の材料	142
3-6-5	舗装準備工	143
3-6-6	橋面防水工	143
3-6-7	アスファルト舗装工	144
3-6-8	半たわみ性舗装工	149
3-6-9	排水性舗装工	150
3-6-10	透水性舗装工	153
3-6-11	グースアスファルト舗装工	153
3-6-12	コンクリート舗装工	158
3-6-13	薄層カラー舗装工	168
3-6-14	ブロック舗装工	169
3-6-15	路面切削工	169
3-6-16	舗装打換え工	169
3-6-17	オーバーレイ工	170
3-6-18	アスファルト舗装補修工	170
3-6-19	コンクリート舗装補修工	172
第7節	地盤改良工	173
3-7-1	一般事項	173
3-7-2	路床安定処理工	173
3-7-3	置換工	174
3-7-4	表層安定処理工	174
3-7-5	パイルネット工	175
3-7-6	サンドマット工	176
3-7-7	バーチカルドレーン工	176
3-7-8	締固め改良工	176

3-7-9 固結工	177
第8節 工場製品輸送工	178
3-8-1 一般事項	178
3-8-2 輸送工	178
第9節 構造物撤去工	178
3-9-1 一般事項	178
3-9-2 作業土工（床掘り・埋戻し）	178
3-9-3 構造物取壊し工	178
3-9-4 防護柵撤去工	179
3-9-5 標識撤去工	180
3-9-6 道路付属物撤去工	180
3-9-7 プレキャスト擁壁撤去工	180
3-9-8 排水構造物撤去工	181
3-9-9 かご撤去工	181
3-9-10 落石防止撤去工	181
3-9-11 ブロック舗装撤去工	181
3-9-12 縁石撤去工	182
3-9-13 骨材再生工	182
3-9-14 運搬処理工	183
第10節 仮設工	183
3-10-1 一般事項	183
3-10-2 工事用道路工	184
3-10-3 仮橋・仮棧橋工	184
3-10-4 路面覆工	185
3-10-5 土留・仮締切工	185
3-10-6 水替工	187
3-10-7 地下水位低下工	188
3-10-8 地中連続壁工（壁式）	188
3-10-9 地中連続壁工（柱列式）	189
3-10-10 仮水路工	189
3-10-11 残土受入れ施設工	190
3-10-12 作業ヤード整備工	190
3-10-13 電力設備工	190
3-10-14 トンネル仮設備工	191
3-10-15 防塵対策工	193
3-10-16 汚濁防止工	193
3-10-17 防護施設工	193
3-10-18 除雪工	193
3-10-19 法面吹付工	193
3-10-20 足場工	193
第11節 軽量盛土工	194
3-11-1 一般事項	194
3-11-2 軽量盛土工	194
第12節 工場製作工（共通）	194
3-12-1 一般事項	194
3-12-2 材料	194
3-12-3 桁製作工	197
3-12-4 検査路製作工	208
3-12-5 鋼製伸縮継手製作工	209
3-12-6 落橋防止装置製作工	209
3-12-7 橋梁用防護柵製作工	209
3-12-8 アンカーフレーム製作工	210
3-12-9 プレベーム用桁製作工	211
3-12-10 鋼製排水管製作工	211
3-12-11 工場塗装工	211

第13節 橋梁架設工	214
3-13-1 一般事項	214
3-13-2 地組工	214
3-13-3 架設工（クレーン架設）	214
3-13-4 架設工（ケーブルクレーン架設）	215
3-13-5 架設工（ケーブルエレクション架設）	215
3-13-6 架設工（架設桁架設）	215
3-13-7 架設工（送出し架設）	216
3-13-8 架設工（トラベラークレーン架設）	216
第14節 法面工（共通）	216
3-14-1 一般事項	216
3-14-2 植生工	217
3-14-3 吹付工	219
3-14-4 法枠工	220
3-14-5 法面施肥工	222
3-14-6 アンカー工	222
3-14-7 かご工	224
第15節 擁壁工（共通）	224
3-15-1 一般事項	224
3-15-2 プレキャスト擁壁工	224
3-15-3 補強土壁工	225
3-15-4 井桁ブロック工	226
第16節 浚渫工（共通）	226
3-16-1 一般事項	226
3-16-2 配土工	226
3-16-3 浚渫船運転工	227
第17節 植栽維持工	228
3-17-1 一般事項	228
3-17-2 材料	228
3-17-3 樹木・芝生管理工	229
第18節 床版工	232
3-18-1 一般事項	232
3-18-2 床版工	232
第4章 土工	234
第1節 適用	234
第2節 適用すべき諸基準	234
第3節 道路土工	234
4-3-1 一般事項	234
4-3-2 掘削工	237
4-3-3 路体盛土工	237
4-3-4 路床盛土工	239
4-3-5 法面整形工	240
4-3-6 残土処理工（残土搬出工）	241
第4節 河川土工	241
4-4-1 一般事項	241
4-4-2 掘削工	242
4-4-3 盛土工	242
4-4-4 盛土補強工	244
4-4-5 法面整形工	245
4-4-6 堤防天端工	246
4-4-7 残土処理工	246
第5章 無筋・鉄筋コンクリート	247
第1節 適用	247

第2節 適用すべき諸基準	247
第3節 レディーミクストコンクリート	248
5-3-1 一般事項	248
5-3-2 工場の選定	248
5-3-3 配合	249
第4節 運搬・打設	250
5-4-1 一般事項	250
5-4-2 準備	250
5-4-3 運搬	251
5-4-4 打設	251
5-4-5 締固め	253
5-4-6 沈下ひびわれに対する処置	253
5-4-7 打継目	254
5-4-8 表面仕上げ	255
5-4-9 養生	255
第5節 鉄筋工	256
5-5-1 一般事項	256
5-5-2 貯蔵	256
5-5-3 加工	256
5-5-4 組立て	257
5-5-5 継手	258
5-5-6 ガス圧接	259
第6節 型枠・支保	260
5-6-1 一般事項	260
5-6-2 構造	260
5-6-3 組立て	260
5-6-4 取外し	260
第7節 暑中コンクリート	261
5-7-1 一般事項	261
5-7-2 施工	261
5-7-3 養生	262
第8節 マスコンクリート	262
5-8-1 一般事項	262
5-8-2 施工	262
第9節 水中コンクリート	262
5-9-1 一般事項	262
5-9-2 施工	263
第10節 水中不分離性コンクリート	264
5-10-1 一般事項	264
5-10-2 材料の貯蔵	264
5-10-3 コンクリートの製造	264
5-10-4 運搬打設	265
第11節 プレパックドコンクリート	266
5-11-1 一般事項	266
5-11-2 施工機器	266
5-11-3 施工	267
第2編 道路編	269
第1章 道路改良	269
第1節 適用	269
第2節 適用すべき諸基準	269
第3節 工場製作工	270
1-3-1 一般事項	270
1-3-2 遮音壁支柱製作工	270

第4節 地盤改良工	270
1-4-1 一般事項	270
1-4-2 路床安定処理工	270
1-4-3 置換工	270
1-4-4 サンドマット工	270
1-4-5 バーチカルドレーン工	270
1-4-6 締固め改良工	271
1-4-7 固結工	271
第5節 法面工	271
1-5-1 一般事項	271
1-5-2 植生工	271
1-5-3 法面吹付工	271
1-5-4 法枠工	271
1-5-5 法面施肥工	271
1-5-6 アンカー工	271
1-5-7 かご工	271
第6節 軽量盛土工	271
1-6-1 一般事項	271
1-6-2 軽量盛土工	271
第7節 擁壁工	272
1-7-1 一般事項	272
1-7-2 作業土工（床掘り・埋戻し）	272
1-7-3 既製杭工	272
1-7-4 場所打杭工	272
1-7-5 場所打擁壁工	272
1-7-6 プレキャスト擁壁工	272
1-7-7 補強土壁工	272
1-7-8 井桁ブロック工	272
第8節 石・ブロック積（張）工	272
1-8-1 一般事項	272
1-8-2 作業土工（床掘り・埋戻し）	272
1-8-3 コンクリートブロック工	272
1-8-4 石積（張）工	273
第9節 カルバート工	273
1-9-1 一般事項	273
1-9-2 材料	273
1-9-3 作業土工（床掘り・埋戻し）	273
1-9-4 既製杭工	273
1-9-5 場所打杭工	273
1-9-6 場所打函渠工	274
1-9-7 プレキャストカルバート工	274
1-9-8 防水工	274
第10節 排水構造物工（小型水路工）	274
1-10-1 一般事項	274
1-10-2 作業土工（床掘り・埋戻し）	275
1-10-3 側溝工	275
1-10-4 管渠工	275
1-10-5 集水樹・マンホール工	276
1-10-6 地下排水工	276
1-10-7 場所打水路工	276
1-10-8 排水工（小段排水・縦排水）	277
第11節 落石防止工	277
1-11-1 一般事項	277
1-11-2 材料	277
1-11-3 作業土工（床掘り・埋戻し）	277

1-11-4 落石防止網工	277
1-11-5 落石防護柵工	278
第12節 遮音壁工	278
1-12-1 一般事項	278
1-12-2 材料	278
1-12-3 作業土工（床掘り・埋戻し）	278
1-12-4 遮音壁基礎工	278
1-12-5 遮音壁本体工	279
第2章 舗装	280
第1節 適用	280
第2節 適用すべき諸基準	280
第3節 地盤改良工	281
2-3-1 一般事項	281
2-3-2 路床安定処理工	281
2-3-3 置換工	281
第4節 舗装工	281
2-4-1 一般事項	281
2-4-2 材料	281
2-4-3 舗装準備工	281
2-4-4 橋面防水工	282
2-4-5 アスファルト舗装工	282
2-4-6 半たわみ性舗装工	282
2-4-7 排水性舗装工	282
2-4-8 透水性舗装工	282
2-4-9 ゲースアスファルト舗装工	282
2-4-10 コンクリート舗装工	282
2-4-11 薄層カラー舗装工	283
2-4-12 ブロック舗装工	283
第5節 排水構造物工（路面排水工）	283
2-5-1 一般事項	283
2-5-2 作業土工（床掘り・埋戻し）	283
2-5-3 側溝工	283
2-5-4 管渠工	284
2-5-5 集水樹工（街渠樹工）・マンホール工	284
2-5-6 地下排水工	284
2-5-7 場所打水路工	284
2-5-8 排水工（小段排水・縦排水）	284
2-5-9 排水性舗装用路肩排水工	284
第6節 縁石工	285
2-6-1 一般事項	285
2-6-2 作業土工（床掘り・埋戻し）	285
2-6-3 縁石工	285
第7節 踏掛版工	285
2-7-1 一般事項	285
2-7-2 材料	285
2-7-3 作業土工（床掘り・埋戻し）	285
2-7-4 踏掛版工	286
第8節 防護柵工	286
2-8-1 一般事項	286
2-8-2 作業土工（床掘り・埋戻し）	286
2-8-3 路側防護柵工	286
2-8-4 防止柵工	287
2-8-5 ボックスビーム工	287
2-8-6 車止めポスト工	287

2-8-7 防護柵基礎工	287
第9節 標識工	287
2-9-1 一般事項	287
2-9-2 材料	288
2-9-3 小型標識工	288
2-9-4 大型標識工	288
第10節 区画線工	289
2-10-1 一般事項	289
2-10-2 区画線工	289
第11節 道路植栽工	289
2-11-1 一般事項	289
2-11-2 材料	290
2-11-3 道路植栽工	290
第12節 道路付属施設工	293
2-12-1 一般事項	293
2-12-2 材料	293
2-12-3 境界工	293
2-12-4 道路付属物工	294
2-12-5 ケーブル配管工	294
2-12-6 照明工	294
第13節 橋梁付属物工	294
2-13-1 一般事項	294
2-13-2 伸縮装置工	294
第3章 橋梁下部	295
第1節 適用	295
第2節 適用すべき諸基準	295
第3節 工場製作工	296
3-3-1 一般事項	296
3-3-2 刃口金物製作工	297
3-3-3 鋼製橋脚製作工	297
3-3-4 アンカーフレーム製作工	297
3-3-5 工場塗装工	297
第4節 工場製品輸送工	297
3-4-1 一般事項	297
3-4-2 輸送工	297
第5節 軽量盛土工	297
3-5-1 一般事項	297
3-5-2 軽量盛土工	297
第6節 橋台工	297
3-6-1 一般事項	297
3-6-2 作業土工（床掘り・埋戻し）	298
3-6-3 既製杭工	298
3-6-4 場所打杭工	298
3-6-5 深礎工	298
3-6-6 オープンケーソン基礎工	298
3-6-7 ニューマチックケーソン基礎工	298
3-6-8 橋台躯体工	298
3-6-9 地下水位低下工	299
第7節 RC橋脚工	299
3-7-1 一般事項	299
3-7-2 作業土工（床掘り・埋戻し）	299
3-7-3 既製杭工	299
3-7-4 場所打杭工	299
3-7-5 深礎工	299

3-7-6	オープンケーソン基礎工	299
3-7-7	ニューマチックケーソン基礎工	299
3-7-8	鋼管矢板基礎工	299
3-7-9	橋脚躯体工	299
3-7-10	地下水位低下工	300
第8節	鋼製橋脚工	300
3-8-1	一般事項	300
3-8-2	作業土工（床掘り・埋戻し）	300
3-8-3	既製杭工	300
3-8-4	場所打杭工	300
3-8-5	深礎工	300
3-8-6	オープンケーソン基礎工	300
3-8-7	ニューマチックケーソン基礎工	300
3-8-8	鋼管矢板基礎工	300
3-8-9	橋脚フーチング工	300
3-8-10	橋脚架設工	301
3-8-11	現場継手工	302
3-8-12	現場塗装工	302
3-8-13	地下水位低下工	302
第9節	護岸基礎工	302
3-9-1	一般事項	302
3-9-2	作業土工（床掘り・埋戻し）	302
3-9-3	基礎工	302
3-9-4	矢板工	302
3-9-5	土台基礎工	303
第10節	矢板護岸工	303
3-10-1	一般事項	303
3-10-2	作業土工（床掘り・埋戻し）	303
3-10-3	笠コンクリート工	303
3-10-4	矢板工	303
第11節	法覆護岸工	303
3-11-1	一般事項	303
3-11-2	コンクリートブロック工	303
3-11-3	護岸付属物工	303
3-11-4	緑化ブロック工	304
3-11-5	環境護岸ブロック工	304
3-11-6	石積（張）工	304
3-11-7	法枠工	304
3-11-8	多自然型護岸工	304
3-11-9	吹付工	304
3-11-10	植生工	304
3-11-11	覆土工	304
3-11-12	羽口工	304
第12節	擁壁護岸工	304
3-12-1	一般事項	304
3-12-2	作業土工（床掘り・埋戻し）	304
3-12-3	場所打擁壁工	304
3-12-4	プレキャスト擁壁工	305
第4章	鋼橋上部	306
第1節	適用	306
第2節	適用すべき諸基準	306
第3節	工場製作工	307
4-3-1	一般事項	307
4-3-2	材料	307

4-3-3	桁製作工	307
4-3-4	検査路製作工	307
4-3-5	鋼製伸縮継手製作工	307
4-3-6	落橋防止装置製作工	307
4-3-7	鋼製排水管製作工	307
4-3-8	橋梁用防護柵製作工	307
4-3-9	橋梁用高欄製作工	307
4-3-10	横断歩道橋製作工	308
4-3-11	鑄造費	308
4-3-12	アンカーフレーム製作工	308
4-3-13	工場塗装工	308
第4節	工場製品輸送工	308
4-4-1	一般事項	308
4-4-2	輸送工	308
第5節	鋼橋架設工	308
4-5-1	一般事項	308
4-5-2	材料	308
4-5-3	地組工	309
4-5-4	架設工（クレーン架設）	309
4-5-5	架設工（ケーブルクレーン架設）	309
4-5-6	架設工（ケーブルエレクション架設）	309
4-5-7	架設工（架設桁架設）	309
4-5-8	架設工（送出し架設）	309
4-5-9	架設工（トラベラークレーン架設）	309
4-5-10	支承工	309
4-5-11	現場継手工	309
第6節	橋梁現場塗装工	309
4-6-1	一般事項	309
4-6-2	材料	310
4-6-3	現場塗装工	310
第7節	床版工	310
4-7-1	一般事項	310
4-7-2	床版工	310
第8節	橋梁付属物工	310
4-8-1	一般事項	310
4-8-2	伸縮装置工	310
4-8-3	落橋防止装置工	310
4-8-4	排水装置工	310
4-8-5	地覆工	310
4-8-6	橋梁用防護柵工	310
4-8-7	橋梁用高欄工	310
4-8-8	検査路工	311
4-8-9	銘板工（橋名板及び橋歴板）	311
第9節	歩道橋本体工	311
4-9-1	一般事項	311
4-9-2	作業土工（床掘り・埋戻し）	311
4-9-3	既製杭工	311
4-9-4	場所打杭工	311
4-9-5	橋脚フーチング工	311
4-9-6	歩道橋（側道橋）架設工	311
4-9-7	現場塗装工	312
第10節	鋼橋足場等設置工	312
4-10-1	一般事項	312
4-10-2	橋梁足場工	312
4-10-3	橋梁防護工	312

4-10-4 昇降用設備工	312
第5章 コンクリート橋上部	313
第1節 適用	313
第2節 適用すべき諸基準	313
第3節 工場製作工	314
5-3-1 一般事項	314
5-3-2 プレビーム用桁製作工	314
5-3-3 橋梁用防護柵製作工	314
5-3-4 鋼製伸縮継手製作工	315
5-3-5 検査路製作工	315
5-3-6 工場塗装工	315
5-3-7 鑄造費	315
第4節 工場製品輸送工	315
5-4-1 一般事項	315
5-4-2 輸送工	315
第5節 PC橋工	315
5-5-1 一般事項	315
5-5-2 プレテンション桁製作工（購入工）	316
5-5-3 ポストテンション桁製作工	316
5-5-4 プレキャストセグメント製作工（購入工）	316
5-5-5 プレキャストセグメント主桁組立工	316
5-5-6 支承工	316
5-5-7 架設工（クレーン架設）	316
5-5-8 架設工（架設桁架設）	316
5-5-9 床版・横組工	316
5-5-10 落橋防止装置工	316
第6節 プレビーム桁橋工	317
5-6-1 一般事項	317
5-6-2 プレビーム桁製作工（現場）	317
5-6-3 支承工	319
5-6-4 架設工（クレーン架設）	319
5-6-5 架設工（架設桁架設）	319
5-6-6 床版・横組工	319
5-6-7 局部（部分）プレストレス工	319
5-6-8 床版・横桁工	319
5-6-9 落橋防止装置工	319
第7節 PCホロースラブ橋工	319
5-7-1 一般事項	319
5-7-2 架設支保工（固定）	320
5-7-3 支承工	320
5-7-4 PCホロースラブ製作工	320
5-7-5 落橋防止装置工	320
第8節 RCホロースラブ橋工	321
5-8-1 一般事項	321
5-8-2 架設支保工（固定）	321
5-8-3 支承工	321
5-8-4 RC場所打ホロースラブ製作工	321
5-8-5 落橋防止装置工	321
第9節 PC版桁橋工	321
5-9-1 一般事項	321
5-9-2 PC版桁製作工	322
第10節 PC箱桁橋工	322
5-10-1 一般事項	322
5-10-2 架設支保工（固定）	323

5-10-3	支承工	323
5-10-4	PC箱桁製作工	323
5-10-5	落橋防止装置工	323
第11節	PC片持箱桁橋工	323
5-11-1	一般事項	323
5-11-2	PC片持箱桁製作工	324
5-11-3	支承工	324
5-11-4	架設工（片持架設）	324
第12節	PC押し箱桁橋工	325
5-12-1	一般事項	325
5-12-2	PC押し箱桁製作工	325
5-12-3	架設工（押し架設）	326
第13節	橋梁付属物工	326
5-13-1	一般事項	326
5-13-2	伸縮装置工	326
5-13-3	排水装置工	326
5-13-4	地覆工	326
5-13-5	橋梁用防護柵工	327
5-13-6	橋梁用高欄工	327
5-13-7	検査路工	327
5-13-8	銘板工（橋名板及び橋歴板）	327
第14節	コンクリート橋足場等設置工	327
5-14-1	一般事項	327
5-14-2	橋梁足場工	327
5-14-3	橋梁防護工	327
5-14-4	昇降用設備工	327
第6章	トンネル（NATM）	328
第1節	適用	328
第2節	適用すべき諸基準	329
第3節	トンネル掘削工	330
6-3-1	一般事項	330
6-3-2	掘削工	330
第4節	支保工	330
6-4-1	一般事項	330
6-4-2	材料	331
6-4-3	吹付工	331
6-4-4	ロックボルト工	332
6-4-5	鋼製支保工	332
6-4-6	金網工	332
第5節	覆工	333
6-5-1	一般事項	333
6-5-2	材料	334
6-5-3	覆工コンクリート工	334
6-5-4	側壁コンクリート工	335
6-5-5	床版コンクリート工	335
6-5-6	トンネル防水工	335
第6節	インバート工	335
6-6-1	一般事項	335
6-6-2	材料	336
6-6-3	インバート掘削工	336
6-6-4	インバート本体工	336
第7節	坑内付帯工	336
6-7-1	一般事項	336
6-7-2	材料	336

6-7-3	箱抜工	337
6-7-4	裏面排水工	337
6-7-5	地下排水工	337
第8節	坑門工	337
6-8-1	一般事項	337
6-8-2	坑口付工	337
6-8-3	作業土工（床掘り・埋戻し）	337
6-8-4	坑門本体工	337
6-8-5	明り巻工	337
6-8-6	銘板工	338
第9節	掘削補助工	338
6-9-1	一般事項	338
6-9-2	材料	338
6-9-3	掘削補助工A	338
6-9-4	掘削補助工B	338
第7章	共同溝	339
第1節	適用	339
第2節	適用すべき諸基準	339
第3節	工場製作工	339
7-3-1	一般事項	339
7-3-2	設備・金物製作工	339
7-3-3	工場塗装工	340
第4節	工場製品輸送工	340
7-4-1	一般事項	340
7-4-2	輸送工	340
第5節	開削土工	340
7-5-1	一般事項	340
7-5-2	掘削工	340
7-5-3	埋戻し工	340
7-5-4	残土処理工	341
第6節	現場打構築工	341
7-6-1	一般事項	341
7-6-2	現場打躯体工	341
7-6-3	歩床工	341
7-6-4	カラ一継手工	341
7-6-5	防水工	341
第7節	プレキャスト構築工	342
7-7-1	一般事項	342
7-7-2	プレキャスト躯体工	342
7-7-3	縦締工	342
7-7-4	横締工	342
7-7-5	可とう継手工	342
7-7-6	目地工	342
第8節	付属設備工	342
7-8-1	一般事項	342
7-8-2	設備工	342
7-8-3	付属金物工	342
第8章	電線共同溝	343
第1節	適用	343
第2節	適用すべき諸基準	343
第3節	舗装版撤去工	343
8-3-1	一般事項	343
8-3-2	舗装版破碎工	343

第4節 開削土工	343
8-4-1 一般事項	343
8-4-2 掘削工	343
8-4-3 埋戻し工	344
8-4-4 残土処理工	344
第5節 電線共同溝工	344
8-5-1 一般事項	344
8-5-2 管路工（管路部）	344
8-5-3 プレキャストボックス工（特殊部）	345
8-5-4 現場打ボックス工（特殊部）	345
第6節 付帯設備工	345
8-6-1 一般事項	345
8-6-2 ハンドホール工	345
8-6-3 土留壁工（継壁）	345
第9章 道路維持	346
第1節 適用	346
第2節 適用すべき諸基準	346
第3節 巡視・巡回工	347
9-3-1 一般事項	347
9-3-2 道路巡回工	347
第4節 舗装工	348
9-4-1 一般事項	348
9-4-2 材料	348
9-4-3 路面切削工	348
9-4-4 舗装打換え工	348
9-4-5 切削オーバーレイ工	348
9-4-6 オーバーレイ工	349
9-4-7 路上再生工	349
9-4-8 薄層カラー舗装工	352
9-4-9 コンクリート舗装補修工	352
9-4-10 アスファルト舗装補修工	352
9-4-11 グルーピング工	352
第5節 排水構造物工	352
9-5-1 一般事項	352
9-5-2 作業土工（床掘り・埋戻し）	352
9-5-3 側溝工	352
9-5-4 管渠工	352
9-5-5 集水柵・マンホール工	352
9-5-6 地下排水工	353
9-5-7 場所打水路工	353
9-5-8 排水工	353
第6節 防護柵工	353
9-6-1 一般事項	353
9-6-2 作業土工（床掘り・埋戻し）	353
9-6-3 路側防護柵工	353
9-6-4 防止柵工	353
9-6-5 ボックスビーム工	353
9-6-6 車止めポスト工	353
9-6-7 防護柵基礎工	353
第7節 標識工	353
9-7-1 一般事項	353
9-7-2 材料	353
9-7-3 小型標識工	354
9-7-4 大型標識工	354

第8節 道路付属施設工	354
9-8-1 一般事項	354
9-8-2 材料	354
9-8-3 境界工	354
9-8-4 道路付属物工	354
9-8-5 ケーブル配管工	355
9-8-6 照明工	355
第9節 軽量盛土工	355
9-9-1 一般事項	355
9-9-2 軽量盛土工	355
第10節 擁壁工	355
9-10-1 一般事項	355
9-10-2 作業土工（床掘り・埋戻し）	355
9-10-3 場所打擁壁工	355
9-10-4 プレキャスト擁壁工	355
第11節 石・ブロック積（張）工	355
9-11-1 一般事項	355
9-11-2 作業土工（床掘り・埋戻し）	355
9-11-3 コンクリートブロック工	355
9-11-4 石積（張）工	355
第12節 カルバート工	356
9-12-1 一般事項	356
9-12-2 材料	356
9-12-3 作業土工（床掘り・埋戻し）	356
9-12-4 場所打函渠工	356
9-12-5 プレキャストカルバート工	356
9-12-6 防水工	356
第13節 法面工	356
9-13-1 一般事項	356
9-13-2 植生工	356
9-13-3 法面吹付工	356
9-13-4 法枠工	357
9-13-5 法面施肥工	357
9-13-6 アンカー工	357
9-13-7 かご工	357
第14節 橋梁床版工	357
9-14-1 一般事項	357
9-14-2 材料	357
9-14-3 床版補強工（鋼板接着工法）	357
9-14-4 床版補強工（増桁架設工法）	358
9-14-5 床版増厚補強工	359
9-14-6 床版取替工	359
9-14-7 旧橋撤去工	359
第15節 橋梁付属物工	360
9-15-1 一般事項	360
9-15-2 伸縮継手工	360
9-15-3 排水施設工	360
9-15-4 地覆工	360
9-15-5 橋梁用防護柵工	360
9-15-6 橋梁用高欄工	360
9-15-7 検査路工	361
第16節 横断歩道橋工	361
9-16-1 一般事項	361
9-16-2 材料	361
9-16-3 横断歩道橋工	361

第17節 現場塗装工	361
9-17-1 一般事項	361
9-17-2 材料	361
9-17-3 橋梁塗装工	362
9-17-4 道路付属構造物塗装工	362
9-17-5 張紙防止塗装工	362
9-17-6 コンクリート面塗装工	363
第18節 トンネル工	363
9-18-1 一般事項	363
9-18-2 内装板工	363
9-18-3 裏込注入工	363
9-18-4 漏水対策工	364
第19節 道路付属物復旧工	364
9-19-1 一般事項	364
9-19-2 材料	364
9-19-3 付属物復旧工	364
第20節 道路清掃工	365
9-20-1 一般事項	365
9-20-2 材料	365
9-20-3 路面清掃工	365
9-20-4 路肩整正工	366
9-20-5 排水施設清掃工	366
9-20-6 橋梁清掃工	366
9-20-7 道路付属物清掃工	366
9-20-8 構造物清掃工	367
第21節 植栽維持工	367
9-21-1 一般事項	367
9-21-2 材料	367
9-21-3 樹木・芝生管理工	367
第22節 除草工	367
9-22-1 一般事項	367
9-22-2 道路除草工	368
第23節 応急処理工	368
9-23-1 一般事項	368
9-23-2 応急処理事業工	368
第10章 道路修繕	369
第1節 適用	369
第2節 適用すべき諸基準	369
第3節 工場製作工	370
10-3-1 一般事項	370
10-3-2 材料	370
10-3-3 床版補強材製作工	370
10-3-4 桁補強材製作工	370
10-3-5 落橋防止装置製作工	370
10-3-6 R C橋脚巻立て鋼板製作工	370
第4節 工場製品輸送工	371
10-4-1 一般事項	371
10-4-2 輸送工	371
第5節 舗装工	371
10-5-1 一般事項	371
10-5-2 材料	371
10-5-3 路面切削工	372
10-5-4 舗装打換え工	372
10-5-5 切削オーバーレイ工	372

10-5-6	オーバーレイ工	372
10-5-7	路上再生工	372
10-5-8	薄層カラー舗装工	372
10-5-9	グルーピング工	372
第6節	排水構造物工	372
10-6-1	一般事項	372
10-6-2	作業土工（床掘り・埋戻し）	372
10-6-3	側溝工	372
10-6-4	管渠工	372
10-6-5	集水樹・マンホール工	372
10-6-6	地下排水工	372
10-6-7	場所打水路工	373
10-6-8	排水工	373
第7節	縁石工	373
10-7-1	一般事項	373
10-7-2	作業土工（床掘り・埋戻し）	373
10-7-3	縁石工	373
第8節	防護柵工	373
10-8-1	一般事項	373
10-8-2	作業土工（床掘り・埋戻し）	373
10-8-3	路側防護柵工	373
10-8-4	防止柵工	373
10-8-5	ボックスビーム工	373
10-8-6	車止めポスト工	373
10-8-7	防護柵基礎工	373
第9節	標識工	373
10-9-1	一般事項	373
10-9-2	材料	374
10-9-3	小型標識工	374
10-9-4	大型標識工	374
第10節	区画線工	374
10-10-1	一般事項	374
10-10-2	区画線工	374
第11節	道路植栽工	374
10-11-1	一般事項	374
10-11-2	材料	374
10-11-3	道路植栽工	375
第12節	道路附属施設工	375
10-12-1	一般事項	375
10-12-2	材料	375
10-12-3	境界工	375
10-12-4	道路附属物工	375
10-12-5	ケーブル配管工	375
10-12-6	照明工	375
第13節	軽量盛土工	375
10-13-1	一般事項	375
10-13-2	軽量盛土工	375
第14節	擁壁工	376
10-14-1	一般事項	376
10-14-2	作業土工（床掘り・埋戻し）	376
10-14-3	場所打擁壁工	376
10-14-4	プレキャスト擁壁工	376
第15節	石・ブロック積（張）工	376
10-15-1	一般事項	376
10-15-2	作業土工（床掘り・埋戻し）	376

10-15-3	コンクリートブロック工	376
10-15-4	石積（張）工	376
第16節	カルバート工	376
10-16-1	一般事項	376
10-16-2	材料	377
10-16-3	作業土工（床掘り・埋戻し）	377
10-16-4	場所打函渠工	377
10-16-5	プレキャストカルバート工	377
10-16-6	防水工	377
第17節	法面工	377
10-17-1	一般事項	377
10-17-2	植生工	377
10-17-3	法面吹付工	377
10-17-4	法枠工	377
10-17-5	法面施肥工	377
10-17-6	アンカー工	377
10-17-7	かご工	378
第18節	落石防止工	378
10-18-1	一般事項	378
10-18-2	材料	378
10-18-3	作業土工（床掘り・埋戻し）	378
10-18-4	落石防止網工	378
10-18-5	落石防護柵工	378
第19節	橋梁床版工	378
10-19-1	一般事項	378
10-19-2	材料	378
10-19-3	床版補強工（鋼板接着工法）	379
10-19-4	床版補強工（増桁架設工法）	379
10-19-5	床版増厚補強工	379
10-19-6	床版取替工	379
10-19-7	旧橋撤去工	379
第20節	鋼桁工	379
10-20-1	一般事項	379
10-20-2	材料	379
10-20-3	鋼桁補強工	379
第21節	橋梁支承工	379
10-21-1	一般事項	379
10-21-2	材料	379
10-21-3	鋼橋支承工	379
10-21-4	PC橋支承工	380
第22節	橋梁付属物工	380
10-22-1	一般事項	380
10-22-2	材料	380
10-22-3	伸縮継手工	380
10-22-4	落橋防止装置工	380
10-22-5	排水施設工	381
10-22-6	地覆工	381
10-22-7	橋梁用防護柵工	381
10-22-8	橋梁用高欄工	381
10-22-9	検査路工	381
10-22-10	沓座拡幅工	381
第23節	横断歩道橋工	381
10-23-1	一般事項	381
10-23-2	材料	381
10-23-3	横断歩道橋工	381

第24節 橋脚巻立て工	381
10-24-1 一般事項	381
10-24-2 材料	382
10-24-3 作業土工（床掘り・埋戻し）	382
10-24-4 R C橋脚鋼板巻立て工	382
10-24-5 橋脚コンクリート巻立て工	385
第25節 現場塗装工	386
10-25-1 一般事項	386
10-25-2 材料	386
10-25-3 橋梁塗装工	386
10-25-4 道路付属構造物塗装工	386
10-25-5 張紙防止塗装工	386
10-25-6 コンクリート面塗装工	386
第26節 トンネル工	386
10-26-1 一般事項	386
10-26-2 材料	387
10-26-3 内装板工	387
10-26-4 裏込注土工	387
10-26-5 漏水対策工	387
第3編 下水道編	388
第1章 管きよ	388
第1節 適用	388
第2節 適用すべき諸基準	388
第3節 管きよ工（開削）	389
1-3-1 一般事項	389
1-3-2 材料	389
1-3-3 管路土工	389
1-3-4 管布設工	390
1-3-5 管基礎工	393
1-3-6 土留工	393
1-3-7 路面覆工	395
1-3-8 補助地盤改良工	395
1-3-9 水替工	395
1-3-10 地下水位低下工	395
1-3-11 埋設物防護工	396
第4節 管きよ工（小口径管推進）	396
1-4-1 一般事項	396
1-4-2 立坑工	398
1-4-3 仮設備工	398
1-4-4 管推進工	399
1-4-5 送排泥設備工	400
1-4-6 泥水処理設備工	401
1-4-7 補助地盤改良工	401
1-4-8 水替工	401
1-4-9 空伏工	401
第5節 管きよ工（中大口径管推進）	401
1-5-1 一般事項	401
1-5-2 立坑工	402
1-5-3 仮設備工	403
1-5-4 電力設備工	404
1-5-5 連絡通信設備工	404
1-5-6 運搬設備工	404
1-5-7 安全設備工	404
1-5-8 排水設備工	404

1-5-9	送排泥設備工	404
1-5-10	泥水処理設備工	404
1-5-11	注入設備工（添加材注入設備）	404
1-5-12	管推進工	405
1-5-13	補助地盤改良工	408
1-5-14	水替工	408
1-5-15	空伏工	408
第6節	管きょ工（シールド）	409
1-6-1	一般事項	409
1-6-2	電力設備工	410
1-6-3	連絡通信設備工	410
1-6-4	運搬設備工	410
1-6-5	安全設備工	411
1-6-6	仮設備工（シールド）	411
1-6-7	給・排水設備工	412
1-6-8	立坑設備工	413
1-6-9	送排泥設備工	413
1-6-10	泥水処理設備工	413
1-6-11	シールド機製作工	413
1-6-12	一次覆工	414
1-6-13	坑内整備工	416
1-6-14	二次覆工	417
1-6-15	補助地盤改良工	417
1-6-16	水替工	417
1-6-17	空伏工	417
第7節	人孔築造工	418
1-7-1	一般事項	418
1-7-2	取付け工	418
1-7-3	インバート工	418
1-7-4	足掛金物工	419
1-7-5	人孔側塊及び蓋設置工	419
1-7-6	副管工	419
1-7-7	圧力人孔工	420
第8節	組立人孔築造工	420
1-8-1	一般事項	420
1-8-2	基礎工	420
1-8-3	据付工	420
1-8-4	削孔工	421
1-8-5	取付け工	421
1-8-6	インバート工	421
1-8-7	足掛金物工	421
1-8-8	人孔側塊及び蓋設置工	422
1-8-9	副管工	422
1-8-10	明示	422
第9節	特殊人孔築造工	422
1-9-1	一般事項	422
1-9-2	管路土工	422
1-9-3	躯体工	422
1-9-4	足掛金物工	422
1-9-5	蓋設置工	423
1-9-6	土留工	423
1-9-7	路面覆工	423
1-9-8	補助地盤改良工	423
1-9-9	水替工	423
1-9-10	地下水位低下工	423

第10節 マンホールポンプ施設工	423
1-10-1 一般事項	423
1-10-2 人孔築造工	423
1-10-3 ポンプ設備工	423
1-10-4 配管設備工	423
1-10-5 電気設備工	423
1-10-6 鋼製加工品工	423
第11節 取付管およびます工	424
1-11-1 一般事項	424
1-11-2 管路土工	424
1-11-3 ます設置工	424
1-11-4 取付管布設工	425
1-11-5 取付管推進工	425
1-11-6 土留工	426
1-11-7 水替工	426
第12節 付帯工	426
1-12-1 一般事項	426
1-12-2 舗装撤去工	426
1-12-3 舗装仮復旧工	426
1-12-4 舗装本復旧工	426
第13節 立坑工	426
1-13-1 一般事項	426
1-13-2 管路土工	427
1-13-3 土留工	427
1-13-4 ライナープレート式土留工	427
1-13-5 鋼製ケーシング式土留工	428
1-13-6 地中連続壁工（コンクリート壁）	429
1-13-7 地中連続壁工（ソイル壁）	429
1-13-8 路面覆工	429
1-13-9 立坑設備工	429
1-13-10 補助地盤改良工	429
1-13-11 水替工	429
1-13-12 地下水位低下工	429
第14節 吐き口工	429
1-14-1 一般事項	429
1-14-2 吐き口工	429
第15節 管きよ維持工	430
1-15-1 一般事項	430
1-15-2 排水の制限及びしゃ断工	430
1-15-3 安全管理	430
1-15-4 修繕工	431
第16節 管きよ更生工	431
1-16-1 一般事項	431
1-16-2 材料	431
1-16-3 管きよ内面被覆工	432
1-16-4 換気工	434
1-16-5 管きよ更生水替工	434
第2章 処理場・ポンプ場	435
第1節 適用	435
第2節 適用すべき諸基準	436
第3節 本体築造工	436
2-3-1 一般事項	436
2-3-2 直接基礎工（改良）	436
2-3-3 直接基礎工（置換）	436

2-3-4	既製杭工	436
2-3-5	場所打杭工	436
2-3-6	オープンケーソン基礎工	436
2-3-7	ニューマチックケーソン基礎工	436
2-3-8	躯体工	437
2-3-9	伸縮継手工	437
2-3-10	越流樋工	438
2-3-11	越流堰板工	438
2-3-12	蓋工	438
2-3-13	角落工	439
2-3-14	手摺工	439
2-3-15	防食工	440
2-3-16	左官工	441
2-3-17	埋込管工	442
2-3-18	仮壁撤去工	442
2-3-19	付属物工	442
第4節	場内管路工	443
2-4-1	一般事項	443
2-4-2	材料	443
2-4-3	作業土工	443
2-4-4	補助地盤改良工	443
2-4-5	管路土留工	443
2-4-6	路面覆工	443
2-4-7	水替工	443
2-4-8	地下水位低下工	443
2-4-9	管基礎工	443
2-4-10	管布設工	443
2-4-11	現場打ちマンホール工	443
2-4-12	組立マンホール工	443
2-4-13	取付管布設工	443
2-4-14	ます設置工	443
2-4-15	舗装撤去工	444
2-4-16	舗装復旧工	444
第5節	吐口工	444
2-5-1	一般事項	444
2-5-2	作業土工	444
2-5-3	土留・仮締切工	444
2-5-4	水替工	444
2-5-5	地下水位低下工	444
2-5-6	補助地盤改良工	444
2-5-7	直接基礎工（改良）	444
2-5-8	直接基礎工（置換）	444
2-5-9	既製杭工	444
2-5-10	場所打杭工	444
2-5-11	躯体工	444
2-5-12	伸縮継手工	444
2-5-13	角落工	444
2-5-14	手摺工	445
2-5-15	コンクリートブロック工	445
2-5-16	護岸付属物工	445
2-5-17	石積（張）工	445
2-5-18	法枠工	445
2-5-19	羽口工	445
2-5-20	根固ブロック工	445
2-5-21	間詰工	445

2-5-22	沈床工	445
2-5-23	捨石工	445
2-5-24	かご工	445
第6節	場内・進入道路工	446
2-6-1	一般事項	446
2-6-2	材料	446
2-6-3	掘削工	446
2-6-4	舗装撤去工	446
2-6-5	路床安定処理工	446
2-6-6	盛土工	446
2-6-7	法面整形工	446
2-6-8	法面植生工	446
2-6-9	アスファルト舗装工	446
2-6-10	コンクリート舗装工	446
第7節	擁壁工	446
2-7-1	一般事項	446
2-7-2	作業土工	446
2-7-3	土留・仮締切工	447
2-7-4	水替工	447
2-7-5	地下水位低下工	447
2-7-6	補助地盤改良工	447
2-7-7	既製杭工	447
2-7-8	場所打杭工	447
2-7-9	現場打擁壁工	447
2-7-10	プレキャスト擁壁工	447
2-7-11	補強土壁工	447
2-7-12	井桁ブロック工	447
2-7-13	コンクリートブロック工	447
2-7-14	緑化ブロック工	447
2-7-15	石積(張)工	447
第8節	場内付帯工	447
2-8-1	一般事項	447
2-8-2	作業土工	448
2-8-3	門扉工	448
2-8-4	フェンス工	448
第9節	コンクリート構造物補修工	448
2-9-1	一般事項	448
2-9-2	劣化部除去工	448
2-9-3	鉄筋処理工	449
2-9-4	断面修復工	449
2-9-5	防食工	449
第4編	河川編	450
第1章	築堤・護岸	450
第1節	適用	450
第2節	適用すべき諸基準	450
第3節	軽量盛土工	450
1-3-1	一般事項	450
1-3-2	軽量盛土工	450
第4節	地盤改良工	451
1-4-1	一般事項	451
1-4-2	表層安定処理工	451
1-4-3	パイルネット工	451
1-4-4	バーチカルドレーン工	451
1-4-5	締固め改良工	451

1-4-6 固結工	451
第5節 護岸基礎工	451
1-5-1 一般事項	451
1-5-2 作業土工（床掘り・埋戻し）	451
1-5-3 基礎工	451
1-5-4 矢板工	451
1-5-5 土台基礎工	451
第6節 矢板護岸工	451
1-6-1 一般事項	451
1-6-2 作業土工（床掘り・埋戻し）	451
1-6-3 笠コンクリート工	451
1-6-4 矢板工	452
第7節 法覆護岸工	452
1-7-1 一般事項	452
1-7-2 材料	452
1-7-3 コンクリートブロック工	455
1-7-4 護岸付属物工	455
1-7-5 緑化ブロック工	455
1-7-6 環境護岸ブロック工	455
1-7-7 石積（張）工	455
1-7-8 法枠工	455
1-7-9 多自然型護岸工	455
1-7-10 吹付工	455
1-7-11 植生工	455
1-7-12 覆土工	455
1-7-13 羽口工	456
第8節 擁壁護岸工	456
1-8-1 一般事項	456
1-8-2 作業土工（床掘り・埋戻し）	456
1-8-3 場所打擁壁工	456
1-8-4 プレキャスト擁壁工	456
第9節 根固め工	456
1-9-1 一般事項	456
1-9-2 作業土工（床掘り・埋戻し）	456
1-9-3 根固めブロック工	456
1-9-4 間詰工	456
1-9-5 沈床工	456
1-9-6 捨石工	456
1-9-7 かご工	457
第10節 水制工	457
1-10-1 一般事項	457
1-10-2 作業土工（床掘り・埋戻し）	457
1-10-3 沈床工	457
1-10-4 捨石工	457
1-10-5 かご工	457
1-10-6 元付工	457
1-10-7 牛・枠工	457
1-10-8 杭出し水制工	457
第11節 付帯道路工	458
1-11-1 一般事項	458
1-11-2 作業土工（床掘り・埋戻し）	458
1-11-3 路側防護柵工	458
1-11-4 舗装準備工	458
1-11-5 アスファルト舗装工	458
1-11-6 コンクリート舗装工	458

1-11-7	薄層カラー舗装工	458
1-11-8	ブロック舗装工	458
1-11-9	側溝工	458
1-11-10	集水樹工	458
1-11-11	縁石工	458
1-11-12	区画線工	458
第12節	付帯道路施設工	458
1-12-1	一般事項	458
1-12-2	境界工	459
1-12-3	道路付属物工	459
1-12-4	標識工	459
第13節	光ケーブル配管工	459
1-13-1	一般事項	459
1-13-2	作業土工（床掘り・埋戻し）	459
1-13-3	配管工	459
1-13-4	ハンドホール工	460
第2章	浚渫（河川）	461
第1節	適用	461
第2節	適用すべき諸基準	461
第3節	浚渫工（ポンプ浚渫船）	461
2-3-1	一般事項	461
2-3-2	浚渫船運転工（民船・官船）	462
2-3-3	作業船及び機械運転工	462
2-3-4	配土工	462
第4節	浚渫工（グラブ船）	462
2-4-1	一般事項	462
2-4-2	浚渫船運転工	463
2-4-3	作業船運転工	463
2-4-4	配土工	463
第5節	浚渫工（バックホウ浚渫船）	463
2-5-1	一般事項	463
2-5-2	浚渫船運転工	464
2-5-3	作業船運転工	464
2-5-4	揚土工	464
第6節	浚渫土処理工	464
2-6-1	一般事項	464
2-6-2	浚渫土処理工	464
第3章	樋門・樋管	465
第1節	適用	465
第2節	適用すべき諸基準	465
第3節	軽量盛土工	465
3-3-1	一般事項	465
3-3-2	軽量盛土工	465
第4節	地盤改良工	466
3-4-1	一般事項	466
3-4-2	固結工	466
第5節	樋門・樋管本体工	466
3-5-1	一般事項	466
3-5-2	作業土工（床掘り・埋戻し）	466
3-5-3	既製杭工	467
3-5-4	場所打杭工	467
3-5-5	矢板工	467
3-5-6	函渠工	467

3-5-7	翼壁工	469
3-5-8	水叩工	470
第6節	護床工	470
3-6-1	一般事項	470
3-6-2	作業土工（床掘り・埋戻し）	470
3-6-3	根固めブロック工	470
3-6-4	間詰工	470
3-6-5	沈床工	470
3-6-6	捨石工	470
3-6-7	かご工	470
第7節	水路工	470
3-7-1	一般事項	470
3-7-2	作業土工（床掘り・埋戻し）	470
3-7-3	側溝工	471
3-7-4	集水柵工	471
3-7-5	暗渠工	471
3-7-6	樋門接続暗渠工	471
第8節	付属物設置工	471
3-8-1	一般事項	471
3-8-2	作業土工（床掘り・埋戻し）	471
3-8-3	防止柵工	471
3-8-4	境界工	471
3-8-5	銘板工	472
3-8-6	点検施設工	472
3-8-7	階段工	472
3-8-8	観測施設工	472
3-8-9	グラウトホール工	472
第4章	水門	473
第1節	適用	473
第2節	適用すべき諸基準	473
第3節	工場製作工	473
4-3-1	一般事項	473
4-3-2	材料	474
4-3-3	桁製作工	474
4-3-4	鋼製伸縮継手製作工	474
4-3-5	落橋防止装置製作工	474
4-3-6	鋼製排水管製作工	474
4-3-7	橋梁用防護柵製作工	474
4-3-8	鑄造費	474
4-3-9	仮設材製作工	474
4-3-10	工場塗装工	474
第4節	工場製品輸送工	474
4-4-1	一般事項	474
4-4-2	輸送工	474
第5節	軽量盛土工	475
4-5-1	一般事項	475
4-5-2	軽量盛土工	475
第6節	水門本体工	475
4-6-1	一般事項	475
4-6-2	材料	475
4-6-3	作業土工（床掘り・埋戻し）	475
4-6-4	既製杭工	475
4-6-5	場所打杭工	475
4-6-6	矢板工（遮水矢板）	475

4-6-7	床版工	476
4-6-8	堰柱工	476
4-6-9	門柱工	476
4-6-10	ゲート操作台工	476
4-6-11	胸壁工	477
4-6-12	翼壁工	477
4-6-13	水叩工	477
第7節	護床工	477
4-7-1	一般事項	477
4-7-2	作業土工（床掘り・埋戻し）	477
4-7-3	根固めブロック工	477
4-7-4	間詰工	477
4-7-5	沈床工	477
4-7-6	捨石工	477
4-7-7	かご工	477
第8節	付属物設置工	478
4-8-1	一般事項	478
4-8-2	作業土工（床掘り・埋戻し）	478
4-8-3	防止柵工	478
4-8-4	境界工	478
4-8-5	管理橋受台工	478
4-8-6	銘板工	478
4-8-7	点検施設工	478
4-8-8	階段工	478
4-8-9	観測施設工	478
第9節	鋼管理橋上部工	478
4-9-1	一般事項	478
4-9-2	材料	479
4-9-3	地組工	480
4-9-4	架設工（クレーン架設）	480
4-9-5	架設工（ケーブルクレーン架設）	480
4-9-6	架設工（ケーブルエレクション架設）	480
4-9-7	架設工（架設桁架設）	480
4-9-8	架設工（送出し架設）	480
4-9-9	架設工（トラベラークレーン架設）	480
4-9-10	支承工	480
4-9-11	現場継手工	480
第10節	橋梁現場塗装工	480
4-10-1	一般事項	480
4-10-2	現場塗装工	480
第11節	床版工	480
4-11-1	一般事項	480
4-11-2	床版工	480
第12節	橋梁付属物工（鋼管理橋）	481
4-12-1	一般事項	481
4-12-2	伸縮装置工	481
4-12-3	排水装置工	481
4-12-4	地覆工	481
4-12-5	橋梁用防護柵工	481
4-12-6	橋梁用高欄工	481
4-12-7	検査路工	481
4-12-8	銘板工	481
第13節	橋梁足場等設置工（鋼管理橋）	481
4-13-1	一般事項	481
4-13-2	橋梁足場工	481

4-13-3	橋梁防護工	481
4-13-4	昇降用設備工	482
第14節	コンクリート管理橋上部工（PC橋）	482
4-14-1	一般事項	482
4-14-2	プレテンション桁製作工（購入工）	482
4-14-3	ポストテンション桁製作工	482
4-14-4	プレキャストセグメント製作工（購入工）	483
4-14-5	プレキャストセグメント主桁組立工	483
4-14-6	支承工	483
4-14-7	架設工（クレーン架設）	483
4-14-8	架設工（架設桁架設）	483
4-14-9	床版・横組工	483
4-14-10	落橋防止装置工	483
第15節	コンクリート管理橋上部工（PCホロースラブ橋）	483
4-15-1	一般事項	483
4-15-2	架設支保工（固定）	483
4-15-3	支承工	483
4-15-4	落橋防止装置工	483
4-15-5	PCホロースラブ製作工	483
第16節	橋梁付属物工（コンクリート管理橋）	483
4-16-1	一般事項	483
4-16-2	伸縮装置工	484
4-16-3	排水装置工	484
4-16-4	地覆工	484
4-16-5	橋梁用防護柵工	484
4-16-6	橋梁用高欄工	484
4-16-7	検査路工	484
4-16-8	銘板工	484
第17節	橋梁足場等設置工（コンクリート管理橋）	484
4-17-1	一般事項	484
4-17-2	橋梁足場工	484
4-17-3	橋梁防護工	484
4-17-4	昇降用設備工	484
第18節	舗装工	484
4-18-1	一般事項	484
4-18-2	材料	485
4-18-3	舗装準備工	485
4-18-4	橋面防水工	485
4-18-5	アスファルト舗装工	485
4-18-6	半たわみ性舗装工	485
4-18-7	排水性舗装工	485
4-18-8	透水性舗装工	485
4-18-9	グースアスファルト舗装工	485
4-18-10	コンクリート舗装工	485
4-18-11	薄層カラー舗装工	486
4-18-12	ブロック舗装工	486
第5章	床止め・床固め	487
第1節	適用	487
第2節	適用すべき諸基準	487
第3節	軽量盛土工	487
5-3-1	一般事項	487
5-3-2	軽量盛土工	487
第4節	床止め工	487
5-4-1	一般事項	487

5-4-2	材料	488
5-4-3	作業土工（床掘り・埋戻し）	488
5-4-4	既製杭工	488
5-4-5	矢板工	488
5-4-6	本体工	488
5-4-7	取付擁壁工	489
5-4-8	水叩工	489
第5節	床固め工	490
5-5-1	一般事項	490
5-5-2	材料	491
5-5-3	作業土工（床掘り・埋戻し）	491
5-5-4	本堤工	491
5-5-5	垂直壁工	491
5-5-6	側壁工	492
5-5-7	水叩工	492
第6節	山留擁壁工	492
5-6-1	一般事項	492
5-6-2	作業土工（床掘り・埋戻し）	492
5-6-3	コンクリート擁壁工	492
5-6-4	ブロック積擁壁工	493
5-6-5	石積擁壁工	493
5-6-6	山留擁壁基礎工	493
第6章	河川維持	494
第1節	適用	494
第2節	適用すべき諸基準	494
第3節	巡視・巡回工	494
6-3-1	一般事項	494
6-3-2	河川巡視工	494
第4節	除草工	495
6-4-1	一般事項	495
6-4-2	堤防除草工	495
第5節	堤防養生工	495
6-5-1	一般事項	495
6-5-2	芝養生工	495
6-5-3	伐木除根工	496
第6節	構造物補修工	496
6-6-1	一般事項	496
6-6-2	材料	496
6-6-3	クラック補修工	496
6-6-4	ボーリンググラウト工	496
6-6-5	欠損部補修工	498
第7節	路面補修工	498
6-7-1	一般事項	498
6-7-2	材料	498
6-7-3	不陸整正工	498
6-7-4	コンクリート舗装補修工	498
6-7-5	アスファルト舗装補修工	498
第8節	付属物復旧工	499
6-8-1	一般事項	499
6-8-2	付属物復旧工	499
第9節	付属物設置工	499
6-9-1	一般事項	499
6-9-2	作業土工（床掘り・埋戻し）	499
6-9-3	防護柵工	499

6-9-4 境界杭工	499
6-9-5 付属物設置工	499
第10節 光ケーブル配管工	500
6-10-1 一般事項	500
6-10-2 作業土工（床掘り・埋戻し）	500
6-10-3 配管工	500
6-10-4 ハンドホール工	500
第11節 清掃工	500
6-11-1 一般事項	500
6-11-2 材料	500
6-11-3 塵芥処理工	500
6-11-4 水面清掃工	500
第12節 植栽維持工	500
6-12-1 一般事項	500
6-12-2 材料	500
6-12-3 樹木・芝生管理工	500
第13節 応急処理工	500
6-13-1 一般事項	500
6-13-2 応急処理作業工	500
第14節 撤去物処理工	501
6-14-1 一般事項	501
6-14-2 運搬処理工	501
第7章 河川修繕	502
第1節 適用	502
第2節 適用すべき諸基準	502
第3節 軽量盛土工	502
7-3-1 一般事項	502
7-3-2 軽量盛土工	502
第4節 腹付工	503
7-4-1 一般事項	503
7-4-2 覆土工	503
7-4-3 植生工	503
第5節 側帯工	503
7-5-1 一般事項	503
7-5-2 縁切工	503
7-5-3 植生工	503
第6節 堤脚保護工	503
7-6-1 一般事項	503
7-6-2 作業土工（床掘り・埋戻し）	503
7-6-3 石積工	503
7-6-4 コンクリートブロック工	504
第7節 管理用通路工	504
7-7-1 一般事項	504
7-7-2 防護柵工	504
7-7-3 作業土工（床掘り・埋戻し）	504
7-7-4 路面切削工	504
7-7-5 舗装打換え工	504
7-7-6 オーバーレイ工	504
7-7-7 排水構造物工	504
7-7-8 道路付属物工	504
第8節 現場塗装工	505
7-8-1 一般事項	505
7-8-2 材料	505
7-8-3 付属物塗装工	505

7-8-4 コンクリート面塗装工	506
第5編 港湾編	507
第1章 測量・調査等	507
第1節 適用	507
第2節 適用すべき諸基準	508
第3節 深浅測量及び水路測量	508
1-3-1 一般事項	508
1-3-2 深浅測量	508
1-3-3 水路測量	511
第4節 探査	516
1-4-1 一般事項	516
1-4-2 磁気探査	516
1-4-3 潜水探査	518
第5節 環境調査	519
1-5-1 一般事項	519
1-5-2 水質調査	519
1-5-3 底質調査	523
第2章 港湾工事	527
第1節 適用	527
第2節 適用すべき諸基準	528
第3節 浚渫・揚土及び床掘工	529
2-3-1 一般事項	529
2-3-2 浚渫・揚土工	529
2-3-3 床掘工	529
第4節 地盤改良工	530
2-4-1 一般事項	530
2-4-2 置換工	530
2-4-3 敷砂・グラベルマット工	530
2-4-4 サンドドレーン・グラベルドレーン工	531
2-4-5 ペーパードレーン工	532
2-4-6 載荷工	532
2-4-7 サンドコンパクションパイル工	533
2-4-8 深層混合処理工	534
第5節 マット工	535
2-5-1 一般事項	535
2-5-2 マット工	535
第6節 基礎捨石・被覆石及び裏込工	536
2-6-1 一般事項	536
2-6-2 基礎捨石工	536
2-6-3 被覆石工	537
2-6-4 裏込工	537
第7節 杭及び矢板工	537
2-7-1 一般事項	537
2-7-2 鋼杭工	537
2-7-3 コンクリート杭工	538
2-7-4 鋼矢板工	538
第8節 控工	539
2-8-1 一般事項	539
2-8-2 材料	539
2-8-3 控工	541
第9節 コンクリート工	542
2-9-1 一般事項	542
2-9-2 コンクリートミキサ一船	542

2-9-3 水中不分離性コンクリート工	542
第10節 ケーソン工	544
2-10-1 一般事項	544
2-10-2 ケーソン製作工	544
2-10-3 ケーソン進水工	544
2-10-4 ケーソン仮置工	545
2-10-5 ケーソンえい航	546
2-10-6 ケーソン回航	546
2-10-7 ケーソン据付工	547
第11節 コンクリートブロック工	547
2-11-1 一般事項	547
2-11-2 本体ブロック工	547
2-11-3 消波ブロック工	548
第12節 中詰工	548
2-12-1 一般事項	548
2-12-2 中詰工	548
2-12-3 蓋コンクリート工	549
第13節 上部コンクリート工	549
2-13-1 一般事項	549
2-13-2 上部コンクリート工	549
第14節 付属工	549
2-14-1 一般事項	549
2-14-2 係船柱工	550
2-14-3 防舷材工	554
2-14-4 車止工	556
2-14-5 防食工	559
第15節 埋立及び裏埋工	560
2-15-1 一般事項	560
2-15-2 埋立及び裏埋工	560
第16節 汚濁防止膜工	561
2-16-1 一般事項	561
2-16-2 汚濁防止膜工	561
第6編 公園緑地編	562
第1章 基盤整備工	562
第1節 適用	562
第2節 適用すべき諸基準	562
第3節 施設撤去工	563
1-3-1 一般事項	563
1-3-2 構造物取壊し工	563
1-3-3 施設撤去工	563
1-3-4 施設移設工	563
1-3-5 伐採・伐開工	564
1-3-6 発生材処理工	565
第4節 敷地造成工	565
1-4-1 一般事項	565
1-4-2 表土保全工	565
1-4-3 掘削工	566
1-4-4 盛土工	566
1-4-5 作業土工（床掘り・埋戻し）	566
1-4-6 法面整形工	566
1-4-7 地盤改良工	566
1-4-8 発生土場外処理工	566
第5節 法面工	566

1-5-1	一般事項	566
1-5-2	材料	567
1-5-3	法面ネット工	567
1-5-4	法枠工	567
1-5-5	編柵工	567
1-5-6	植生工	567
第6節	擁壁工	568
1-6-1	一般事項	568
1-6-2	材料	568
1-6-3	現場打擁壁工	568
1-6-4	プレキャスト擁壁工	568
1-6-5	コンクリートブロック工	568
1-6-6	緑化ブロック工	568
1-6-7	石積工	568
1-6-8	土留め工	570
第7節	カルバート工	571
1-7-1	一般事項	571
1-7-2	材料	571
1-7-3	現場打カルバート工	571
1-7-4	プレキャストカルバート工	571
第2章	植栽工	572
第1節	適用	572
第2節	適用すべき諸基準	572
第3節	植栽基盤工	573
2-3-1	一般事項	573
2-3-2	材料	573
2-3-3	土壌改良工	574
2-3-4	人工地盤工	574
2-3-5	透水層工	575
第4節	植栽工	575
2-4-1	一般事項	575
2-4-2	材料	577
2-4-3	高木植栽工	580
2-4-4	中低木植栽工	582
2-4-5	地被植栽工	582
2-4-6	苗木植栽工	582
2-4-7	播種工	583
2-4-8	根囲い保護工	583
2-4-9	芝生保護工	583
2-4-10	樹名板工	583
2-4-11	樹木養生工	583
第5節	移植工	583
2-5-1	一般事項	583
2-5-2	材料	583
2-5-3	高木移植工	584
2-5-4	中低木移植工	585
2-5-5	根囲い保護工	585
2-5-6	樹名板工	585
2-5-7	樹木養生工	585
第6節	樹木整姿工	585
2-6-1	一般事項	585
2-6-2	剪定・刈込工	585
2-6-3	発生材処理工	586
第3章	設備工	587

第1節 適用	587
第2節 適用すべき諸基準	587
第3節 給水設備工	588
3-3-1 一般事項	588
3-3-2 材料	588
3-3-3 分岐工（分水取出し工）	589
3-3-4 給水管路工	589
3-3-5 水栓類取付工	590
3-3-6 散水設備工	590
3-3-7 貯水槽工	591
3-3-8 循環設備工	591
第4節 雨水排水設備工	592
3-4-1 一般事項	592
3-4-2 材料	592
3-4-3 側溝工	592
3-4-4 管きよ工	593
3-4-5 雨水柵・マンホール工	594
3-4-6 地下排水工	594
3-4-7 雨水浸透設備工	595
第5節 汚水排水設備工	595
3-5-1 一般事項	595
3-5-2 材料	595
3-5-3 管きよ工	595
3-5-4 汚水柵・マンホール工	595
第6節 電気設備工	596
3-6-1 一般事項	596
3-6-2 材料	596
3-6-3 受変電設備工	596
3-6-4 電線管路工	597
3-6-5 照明設備工	598
3-6-6 放送設備工	598
第4章 園路広場整備工	599
第1節 適用	599
第2節 適用すべき諸基準	599
第3節 舗装工	600
4-3-1 一般事項	600
4-3-2 材料	600
4-3-3 舗装準備工	601
4-3-4 土系舗装工	601
4-3-5 木系舗装工	602
4-3-6 アスファルト系舗装工	602
4-3-7 コンクリート系舗装工	602
4-3-8 樹脂系舗装工	603
4-3-9 レンガ・タイル系舗装工	603
4-3-10 石材系舗装工	603
4-3-11 視覚障害者誘導用舗装工	604
4-3-12 区画線工	604
第4節 縁石工	604
4-4-1 一般事項	604
4-4-2 材料	604
4-4-3 コンクリート系縁石工	604
4-4-4 レンガ系縁石工	604
4-4-5 石材系縁石工	604
4-4-6 舗装見切工	605

第5節 階段工	605
4-5-1 一般事項	605
4-5-2 材料	605
4-5-3 階段工	605
第6節 橋工	605
4-6-1 一般事項	605
4-6-2 材料	605
4-6-3 橋工	605
第7節 デッキ工	606
4-7-1 一般事項	606
4-7-2 材料	606
4-7-3 デッキ工	606
第5章 施設整備工	607
第1節 適用	607
第2節 適用すべき諸基準	607
第3節 修景施設整備工	608
5-3-1 一般事項	608
5-3-2 材料	608
5-3-3 石工	608
5-3-4 添景物工	608
5-3-5 袖垣・垣根工	608
5-3-6 花壇工	609
5-3-7 トレリス工	609
5-3-8 モニュメント工	609
5-3-9 池工	609
5-3-10 流れ工	609
5-3-11 滝工	609
5-3-12 壁泉工	609
第4節 遊戯施設整備工	609
5-4-1 一般事項	609
5-4-2 材料	610
5-4-3 現場打遊具工	611
5-4-4 遊具組立設置工	611
第5節 サービス施設整備工	612
5-5-1 一般事項	612
5-5-2 材料	612
5-5-3 ベンチ・テーブル工	612
5-5-4 水飲み工	613
5-5-5 洗い場工	613
5-5-6 サイン工	613
5-5-7 野外炉工	613
5-5-8 時計台工	613
第6節 管理施設整備工	613
5-6-1 一般事項	613
5-6-2 材料	613
5-6-3 柵・門扉工	614
5-6-4 門柱工	615
5-6-5 車止め工	615
5-6-6 ごみ施設工	615
第7節 建築施設組立設置工	615
5-7-1 一般事項	615
5-7-2 材料	616
5-7-3 四阿工	616
5-7-4 パーゴラ工	617

5-7-5 シェルター工	617
5-7-6 便所工	617
5-7-7 倉庫工	618
5-7-8 自転車置場工	618
第8節 施設仕上げ工	618
5-8-1 一般事項	618
5-8-2 材料	618
5-8-3 塗装仕上げ工	619
5-8-4 加工仕上げ工	622
5-8-5 左官仕上げ工	623
5-8-6 タイル仕上げ工	624
5-8-7 石仕上げ工	624
第6章 施設改良工	626
第1節 適用	626
第2節 適用すべき諸基準	626
第3節 改修工	627
6-3-1 一般事項	627
6-3-2 材料	627
6-3-3 施設改修工	627
6-3-4 施設修繕工	627
6-3-5 施設清掃工	627
6-3-6 施設塗替工	628
6-3-7 浚渫工	628
第7章 グラウンド・コート整備工	629
第1節 適用	629
第2節 適用すべき諸基準	629
第3節 グラウンド・コート舗装工	630
7-3-1 一般事項	630
7-3-2 材料	630
7-3-3 舗装準備工	631
7-3-4 舗装工	631
7-3-5 縁石工	633
第4節 グラウンド・コート施設整備工	633
7-4-1 一般事項	633
7-4-2 材料	633
7-4-3 バックネット工	634
7-4-4 競技施設工	635
7-4-5 グラウンド・コート柵工	636
第8章 自然育成工	637
第1節 適用	637
第2節 適用すべき諸基準	637
第3節 自然育成施設工	637
8-3-1 一般事項	637
8-3-2 材料	638
8-3-3 水路工	638
8-3-4 水田工	639
8-3-5 柵工	639
8-3-6 井戸工	639
8-3-7 循環設備工	639
第4節 自然観察施設工	639
8-4-1 一般事項	639
8-4-2 材料	640
8-4-3 観察小屋工	640

8-4-4 観察デッキ工	640
8-4-5 木道工	640
8-4-6 解説板工	640
第5節 樹林育成工	640
8-5-1 一般事項	640
8-5-2 樹林育成工	640

第1編 共通編

第1章 総則

第1節 総則

1-1-1 適用

1 適用工事

土木工事共通仕様書（以下「共通仕様書」という。）は、横浜市の発注する道路工事、下水道工事、河川工事、港湾工事、公園緑地工事その他これらに類する工事（以下「工事」という。）に係る工事請負契約書、工事請負契約約款（以下「契約約款」という。）及び**設計図書**の内容について、統一的な解釈及び運用を図るとともに、その他必要な事項を定め、もって契約の適正な履行の確保を図るためのものである。

2 共通仕様書の適用

請負人は、共通仕様書の適用については、横浜市請負工事監督事務取扱規程及び横浜市請負工事検査事務取扱規程に従った監督・検査体制のもとで、「建設業法」第18条に定める建設工事の請負契約の原則に基づく施工管理体制を遵守しなければならない。また、これら監督、検査（完成検査、出来形部分検査等）については、「地方自治法」第234条の2に基づくものであることを認識しなければならない。

3 優先事項

工事請負契約書に添付されている設計書、図面、**特記仕様書**、現場説明書及びこれらの図書に対する質問回答書に記載された事項は、この共通仕様書に優先する。

4 設計図書間の不整合

請負人は、設計書、図面、共通仕様書、**特記仕様書**、現場説明書及びこれらの図書に対する質問回答書に相違がある場合は、監督員に**確認**して**指示**を受けなければならない。

5 S I 単位

単位については、S I 単位を使用するものとする。S I 単位と非S I 単位が併記されている場合は（ ）内を非S I 単位とする。

6 諸法令・基準類の改定

この共通仕様書で適用すべきとされている諸法令、基準類が改正、改定された場合には、それに従うものとする。

1-1-2 用語の定義

この共通仕様書における用語の定義は、次の各項に定めるところによるものとする。

1 監督員

監督員とは、横浜市契約規則により工事の監督を命ぜられた職員をいい、総括監督員、主任監督員、担当監督員を総称している。

2 総括監督員

総括監督員とは、次の職務を担当する者をいう。

- (1) 契約の履行についての請負人に対する**指示、承諾及び協議**に関すること（重要なものに限る。）。
- (2) 関連する複数の工事に係る工程等の調整に関すること（重要なものに限る。）。
- (3) 主任監督員及び担当監督員に対する指揮監督に関すること。

3 主任監督員

主任監督員とは、次の職務を担当する者をいう。

- (1) 契約の履行についての請負人に対する**指示等**に関すること（前項第1号及び次項第1号に該当するものを除く。）。
- (2) 関連する複数の工事に係る工程等の調整に関すること（前項第2号及び次項第2号に該当するものを除く。）。
- (3) 担当監督員に対する指揮監督に関すること。

4 担当監督員

担当監督員とは、次の職務を担当する者をいう。

- (1) 契約の履行についての請負人に対する**指示等**に関すること（軽易なものに限る。）。
- (2) 関連する複数の工事に係る工程等の調整に関すること（軽易なものに限る。）。
- (3) 請負人が作成した**設計図書**に基づく工事の施行のための詳細図の**承諾**及び交付に関すること。
- (4) **設計図書**に基づく工程の管理、**立会**、工事の施行状況の検査並びに工事材料の試験及び検査に関すること。

5 契約図書

契約図書とは、工事請負契約書、契約約款及び**設計図書**をいう。

6 設計図書

設計図書とは、設計書、図面、仕様書、現場説明書及びこれらの図書に対する質問回答書をいう。

7 設計書

設計書とは、工事目的物等の数量その他必要な数量等が記載されているものをいう。

8 図面

図面とは、入札に際して発注者が示した設計図、発注者から変更または追加された設計図、工事完成図等をいう。なお、**設計図書**に基づき監督員が請負人に**指示**した図面及び請負人が提出し、監督員が書面により**承諾**した図面をふくむものとする。

9 仕様書

仕様書とは、各工事に共通する共通仕様書と各工事ごとに規定される**特記仕様書**を総称していう。

10 共通仕様書

共通仕様書とは、各建設作業の順序、使用材料の品質、数量、仕上げの程度、施工方法等工事を施工するうえで、必要な技術的要求、工事内容を説明したもののうち、定型的な内容を盛り込み作成したものをいう。

11 特記仕様書

特記仕様書とは、共通仕様書を補足し、工事の施工に関する明細又は工事に固有の技術的要求を定める図書をいう。なお、**設計図書**に基づき監督員が請負人に**指示**した**書面**及び請負人が**提出**し監督員が**承諾**した**書面**は、**特記仕様書**に含まれる。

12 契約図面

契約図面とは、契約時に**設計図書**の一部として、契約書に添付されている図面をいう。

13 現場説明書

現場説明書とは、入札に参加する者に対して、発注者が当該工事の契約条件等を説明するための書類をいう。

14 質問書

質問書とは、入札にあたって発注者が交付した設計書、図面、**特記仕様書**、共通仕様書及び現場説明書に対して、入札に参加する者が疑義を表わした**書面**をいう。

15 質問回答書

質問回答書とは、質問受付期間に入札参加者が提出した契約条件等に関する質問書に対して発注者が回答する**書面**をいう。

16 指示

指示とは、**契約図書**の定めに基づき、監督員が請負人に対し、工事の施工上必要な事項について**書面**により示し、実施させることをいう。

17 承諾

承諾とは、**契約図書**で示した事項について、発注者若しくは監督員又は請負人が**書面**により同意することをいう。

18 協議

協議とは、**書面**により**契約図書**の**協議**事項について、発注者又は監督員と請負人が対等の立場で合議し、結論を得ることをいう。

19 提出

提出とは、監督員が請負人に対し、又は請負人が監督員に対し、工事に係る**書面**又はその他の資料を説明し、差し出すことをいう。

20 提示

提示とは、監督員が請負人に対し、又は請負人が監督員又は検査員に対し、工事に係る**書面**又はその他の資料を示し、説明することをいう。

21 報告

報告とは、請負人が監督員に対し、工事の状況又は結果について**書面**により知らせることを

いう。

22 通知

通知とは、発注者又は監督員と請負人又は現場代理人の間で工事の施工に関する事項について、**書面**により互いに知らせることをいう。

23 連絡

連絡とは、監督員と請負人又は現場代理人の間で、契約約款第19条に該当しない事項又は緊急で伝達すべき事項について、口頭、ファクシミリ、電子メール等の署名又は押印が不要な手段により互いに知らせることをいう。なお、後日**書面**による連絡内容の伝達は不要とする。

24 納品

納品とは、請負人が監督員に工事完成時に成果品を納めることをいう。

25 電子納品

電子納品とは、電子成果品を納品することをいう。

26 情報共有システム

情報共有システムとは、監督員及び請負人との間の情報を電子的に交換・共有することにより業務効率化を実現するシステムのことをいう。なお、本システムを用いて作成及び提出等を行った工事帳票については、別途紙に出力して提出しないものとする。

27 書面

書面とは、手書き、印刷物等による工事打合せ簿等の工事帳票をいい、発行年月日を記載し、署名又は押印したものを有効とする。ただし、情報共有システムを用いて作成され、**指示、承諾、協議**、提出、報告、通知が行われた工事帳票については、署名または押印がなくても有効とする。

28 工事写真

工事写真とは、工事着工前及び工事完成、また、施工管理の手段として各工事の施工段階及び工事完成後目視できない箇所の施工状況、出来形寸法、品質管理状況、工事中の災害写真等を写真管理基準に基づき撮影したものをいう。

29 工事帳票

工事帳票とは、**施工計画書**、工事打合せ簿、品質管理資料、出来形管理資料等及び工事打合せ簿等に添付して**提出**される資料をいう。

30 工事書類

工事書類とは、工事写真及び工事帳票をいう。

31 契約関係書類

契約関係書類とは、契約約款第10条第5項の定めにより監督員を経由して請負人から発注者へ、又は請負人へ**提出**される書類をいう。

32 工事管理台帳

工事管理台帳とは、**設計図書**に従って工事目的物の完成状態を記録した台帳をいう。工事管理台帳は、工事目的物の諸元をとりまとめた施設管理台帳と工事目的物の品質記録をとりまと

めた品質記録台帳をいう。

33 工事完成図書

工事完成図書とは、工事完成時に納品する成果品をいう。

34 電子成果品

電子成果品とは、電子的手段によって発注者に納品する成果品となる電子データをいう。

35 工事関係書類

工事関係書類とは、**契約図書**、契約関係書類、工事書類、及び工事完成図書をいう。

36 確認

確認とは、**契約図書**に示した事項について、監督員、検査員又は請負人が臨場若しくは関係資料により、その内容について**契約図書**との適合を確かめることをいう。

37 立会

立会とは、**契約図書**に示された項目について、監督員が臨場により、その内容について**契約図書**との適合を確かめることをいう。

38 段階確認

段階確認とは、**設計図書**に示された施工段階において、監督員が臨場等により、出来形、品質、規格、数値等を**確認**することをいう。

39 工事検査

工事検査とは、検査員が契約約款第32条、第38条及び第39条に基づいて、給付の完了の**確認**を行うことをいう。

40 検査員

検査員とは、契約約款第32条第2項の規定に基づき、工事検査を行うために発注者が定めた者をいう。

41 同等以上の品質

同等以上の品質とは、**特記仕様書**で指定する品質、又は**特記仕様書**に指定がない場合、監督員が**承諾**する試験機関の品質確認を得た品質、又は監督員の**承諾**した品質をいう。なお、試験機関において品質を確かめるために必要となる費用は、請負人の負担とする。

42 工期

工期とは、工事請負契約書に記載された契約日から完成期限までの期間をいう。

43 工事着手

工事着手とは、工事開始日以降の実際の工事のための準備工事（現場事務所等の設置または測量をいう。）、詳細設計付工事における詳細設計または工場製作を含む工事における工場製作工のいずれかに着手することをいう。

44 工事

工事とは、本体工事及び仮設工事又はそれらの一部をいう。

45 本体工事

本体工事とは、**設計図書**に従って、工事目的物を施工するための工事をいう。

46 仮設工事

仮設工事とは、各種の仮工事であって、工事の施工及び完成に必要なものとされるものをいう。

47 工事区域

工事区域とは、工事用地、その他**設計図書**で定める土地または水面の区域をいう。

48 現場

現場とは、工事を施工する場所及び工事の施工に必要な場所並びに**設計図書**で明確に指定される場所をいう。

49 出来形数量

出来形数量とは、**設計図書**に対する現地での出来上り数量をいう。

50 S I

S Iとは、国際単位系をいう。

51 工事現場発生品

工事現場発生品とは、工事の施工により現場において副次的に生じたもので、その所有権は発注者に帰属する。

52 J I S規格

J I S規格とは、日本工業規格をいう。

53 J S W A S

J S W A Sとは、日本下水道協会規格をいう。

1-1-3 設計図書の照査等

1 図面原図等の貸与

請負人からの要求があり、監督員が必要と認めた場合、請負人に図面の原図等を貸与することができる。ただし、共通仕様書等の公開されているものについては、請負人が備えなければならない。

2 設計図書の照査

請負人は、施工前及び施工途中において、自らの負担により契約約款第19条第1項第1号から第5号に係る**設計図書**の照査を行い、該当する事実がある場合は、監督員にその事実が**確認**できる資料を**提出**し、**確認**を求めなければならない。なお、**確認**できる資料とは、現場地形図、設計図との対比図、取合い図、施工図等を含むものとする。また、請負人は、監督員から更に詳細な説明または資料の追加の要求があった場合は従わなければならない。

ただし、**設計図書**の照査範囲を超える資料の作成については、工事請負契約約款第20条によるものとし、監督員からの**指示**によるものとする。

3 契約図書等の使用制限

請負人は、契約の目的のために必要とする以外は、**契約図書**及びその他の図書を監督員の**承諾**なくして第三者に使用させ、又は伝達してはならない。

1-1-4 施工計画書

1 一般事項

請負人は、工事着手前に工事目的物を完成するために必要な手順や工法等についての**施工計画書**を監督員に**提出**しなければならない。

請負人は、**施工計画書**を遵守し工事の施工に当たらなければならない。この場合、請負人は、**施工計画書**に次の事項について記載しなければならない。また、監督員がその他の項目について補足を求めた場合には、追記しなければならない。ただし、請負人は維持工事等簡易な工事においては監督員の**承諾**を得て記載内容の一部を省略することができる。

- (1) 工事概要
- (2) 計画工程表
- (3) 現場組織表
- (4) 安全管理（安全訓練等の実施を含む）
- (5) 主要船舶・機械
- (6) 主要資材
- (7) 施工方法（主要機械、仮設備計画、工事用地等を含む）
- (8) 施工管理計画
- (9) 緊急時の体制及び対応
- (10) 交通管理
- (11) 環境対策
- (12) 現場作業環境の整備（建設現場の現場環境改善計画を含む）
- (13) 再生資源の利用の促進と建設副産物の適正処理方法
- (14) その他

2 防災対策の考慮

請負人は、施工計画の立案にあたっては、既往の気象記録及び洪水記録並びに地形等現地の状況を調査し、防災対策を考慮のうえ施工方法及び施工時期を決定しなければならない。特に、梅雨、台風等の出水期の施工については、工法及び工程について配慮しなければならない。

3 変更施工計画書

請負人は、**施工計画書**の内容に変更が生じた場合は、その都度、当該工事に着手する前に変更に関する事項について、変更**施工計画書**を監督員に**提出**しなければならない。

4 詳細施工計画書

請負人は、**施工計画書**を**提出**した際、監督員が**指示**した事項について、更に詳細な**施工計画書**を**提出**しなければならない。

1-1-5 CORINSへの登録

1 書面による確認の場合

請負人は、受注時又は変更時において工事請負代金額が500万円以上の工事について、工事実績情報サービス（CORINS）に基づき、受注・変更・完成・訂正時に工事実績情報とし

て「登録のための確認のお願い」を作成し、監督員の**確認**を受けたうえ、受注時は契約後、土曜日、日曜日、祝日等を除き10日以内に、登録内容の変更時は変更があった日から土曜日、日曜日、祝日等を除き10日以内に、完成時は工事完成後、土曜日、日曜日、祝日等を除き10日以内に、訂正時は適宜に登録機関に申請をしなければならない。

登録対象は、工事請負代金額 500万円以上の全ての工事とし、受注・変更・完成・訂正時にそれぞれ登録するものとする。

なお、変更登録時は、工期、技術者に変更が生じた場合に行うものとし、工事請負代金のみ変更の場合は、原則として登録を必要としない。

また、登録機関発行の「登録内容確認書」が請負人に届いた際には、速やかに監督員に**提示**しなければならない。なお、変更時と工事完成時の間が10日間に満たない場合は、変更時の**提示**を省略できる。

2 メールによる確認の場合

請負人は、メールによる登録内容の**確認**について監督員から**承諾**を得た場合は、登録内容について監督員の**確認**を受けたうえ、登録するものとする。なお、「登録のための確認のお願い」の作成及び「登録内容確認書」の監督員への**提示**は省略するものとする。

また、登録対象及び時期については 1 書面による確認の場合 に準ずる。

1-1-6 監督員

1 監督員の権限

当該工事における監督員の権限は、契約約款第10条第2項の規定によるものとする。

2 監督員の権限の行使

監督員がその権限を行使するときは、**書面**により行うものとする。ただし、緊急を要する場合は監督員が、請負人に対し口頭による**指示**等を行えるものとする。口頭によるその**指示**等が行われた場合には、後日**書面**により監督員と請負人の両者が指示内容等を**確認**するものとする。

1-1-7 工事用地等の使用

1 維持・管理

請負人は、発注者から工事用地等の使用承諾あるいは提供を受けた場合は、善良なる管理者の注意をもって維持・管理しなければならない。

2 用地の確保

請負人は、**設計図書**において請負人が確保するものとされる用地及び工事の施工上請負人が必要とする用地については、自ら準備し、確保しなければならない。この場合において、工事の施工上請負人が必要とする用地とは、営繕用地（請負人の現場事務所及び宿舍）及び型枠又は鉄筋作業場等、専ら自らが使用する用地並びに構造物掘削等に伴う借地等をいう。

3 第三者からの調達用地

請負人は、工事の施工上必要な土地等を第三者から借用したときは、その土地等の所有者との間の契約を遵守し、その土地等の使用による苦情又は紛争が生じないように努めなければならない。

4 用地の返還

請負人は、第1項に規定した工事用地等の使用終了後は、**設計図書**の定め又は監督員の**指示**に従い復旧の上、速やかに発注者に返還しなければならない。工事の完成前に発注者が返還を要求した場合も速やかに発注者に返還しなければならない。

5 復旧費用の負担

発注者は、第1項に規定した工事用地等について請負人が復旧の義務を履行しないときは、請負人の費用負担において自ら復旧することができるものとし、その費用は請負人に支払うべき請負代金額から控除するものとする。この場合において、請負人は、復旧に要した費用に関して発注者に異議を申し立てることができない。

6 用地の使用制限

請負人は、提供を受けた用地を工事用仮設物等の用地以外の目的に使用してはならない。

1-1-8 工事の下請負

請負人は、下請負に付する場合には、次の各号に掲げる要件をすべて満たさなければならない。

- (1) 工事の施工につき総合的に企画、指導及び調整するものであること。
- (2) 下請負人が、横浜市的一般競争入札及び指名競争入札に参加する資格を有する者である場合には、指名停止期間中でないこと。
- (3) 下請負人は、当該下請負工事の施工能力を有すること。なお、下請契約を締結するときは、適正な額の請負代金での下請契約の締結に努めなければならない。

1-1-9 施工体制台帳

1 一般事項

請負人は、工事を施工するために下請契約を締結した場合、「施工体制台帳・施工体系図について」（横浜市）に従って記載した施工体制台帳を作成し、工事現場に備えるとともに、その写しを監督員に**提出**しなければならない。

2 施工体系図

請負人は、「施工体制台帳・施工体系図について」（横浜市）に従って、各下請負人の施工の分担関係を表示した施工体系図を作成し、「公共工事の入札及び契約の適正化の促進に関する法律」に従って工事関係者が見やすい場所及び公衆が見やすい場所に掲げるとともにその写しを監督員に**提出**しなければならない。

3 施工体制台帳等変更時の処理

請負人は、施工体制台帳及び施工体系図に変更が生じた場合、その都度速やかに監督員に**提出**しなければならない。

1-1-10 請負人相互の協力

請負人は、契約約款第2条の規定に基づき隣接工事又は関連工事の請負業者と相互に協力し、施工しなければならない。また、他事業者が施工する関連工事が同時に施工される場合にも、これら関係者と相互に協力しなければならない。

1-1-11 調査・試験等に対する協力

1 一般事項

請負人は、発注者が自ら又は発注者が指定する第三者が行う調査及び試験に対して、監督員の**指示**によりこれに協力しなければならない。この場合、発注者は具体的な内容等を事前に請負人に**通知**するものとする。

2 公共事業労務費調査

請負人は、当該工事が発注者の実施する公共事業労務費調査の対象工事となった場合には、次の各号に掲げる協力をしなければならない。また、工期経過後においても同様とする。

- (1) 調査票等に必要事項を正確に記入し、発注者に**提出**する等必要な協力を行うこと。
- (2) 調査票等を**提出**した事業所において、発注者が事後に訪問して行う調査・指導の対象になった場合には、その実施に協力すること。
- (3) 正確な調査票等の**提出**が行えるよう、「労働基準法」等に従い就業規則を作成すると共に賃金台帳を調製・保存する等、日頃より使用している現場労働者の賃金時間管理を適切に行うこと。
- (4) 対象工事の一部について下請契約を締結する場合には、当該下請負工事の受注者（当該下請工事の一部に係る二次以降の下請負人を含む。）が前号と同様の義務を負う旨を定めること。

3 諸経費動向調査

請負人は、当該工事が発注者の実施する諸経費動向調査の対象工事となった場合には、調査等の必要な協力をしなければならない。また、工期経過後においても同様とする。

4 施工合理化調査

請負人は、当該工事が発注者の実施する施工合理化調査の対象となった場合には、調査等の必要な協力をしなければならない。また、工期経過後においても同様とする。

5 低入札価格調査

請負人は、当該工事が横浜市契約規則第13条の2に規定する調査基準価格を下回る金額で入札を行って契約を締結した場合、下請負代金の額にかかわらず、次の各号に掲げる措置をしなければならない。

- (1) **施工計画書**の内容についてヒアリングを求められたときは、これに応じること。
- (2) 横浜市工事請負契約に係る低入札価格取扱要綱第7条で定める低入札価格事後コスト調査に応じること。
- (3) 請負代金額にかかわらず、横浜市請負工事検査事務取扱要綱第8条第2項に定める工種を主たる工種とする工事については、中間技術検査を受け、施工状況が適正であるかの調査に応じること。

6 独自の調査・試験等を行う場合の措置

請負人は、工事現場において独自の調査・試験等を行う場合、具体的な内容を事前に監督員に説明し、**承諾**を得なければならない。また、調査・試験等の成果を公表する場合、事前に発

注者に説明し、**承諾**を得なければならない。

1-1-12 工事の一時中止

1 一般事項

発注者は、契約約款第21条の規定に基づき次の各号に該当する場合において、あらかじめ請負人に対して**通知**した上で、必要とする期間、工事の全部又は一部の施工について一時中止させることができる。なお、暴風、豪雨、洪水、高潮、地震、地すべり、落盤、火災、騒乱、暴動その他自然的または人為的な事象による工事の中断については、第1編1-1-41 臨機の措置により、請負人は、適切に対応しなければならない。

- (1) 埋蔵文化財の調査、発掘の遅延及び埋蔵文化財が新たに発見され、工事の続行が不適當又は不可能となった場合
- (2) 関連する他の工事の進捗が遅れたため工事の続行を不適當と認めた場合
- (3) 工事着手後、環境問題等の発生により工事の続行が不適當又は不可能となった場合

2 発注者の中止権

発注者は、請負人が**契約図書**に違反し又は監督員の**指示**に従わない場合等、監督員が必要と認めた場合には、工事の中止内容を請負人に**通知**し、工事の全部又は一部の施工について一時中止させることができる。

3 基本計画書の作成

前1項及び2項の場合において、請負人は施工を一時中止する場合は、中止期間中の維持・管理に関する基本計画書を監督員に**提出**し、**承諾**を得るものとする。また、請負人は工事の再開に備え工事現場を保全しなければならない。

1-1-13 設計図書の変更

設計図書の変更とは、入札に際して発注者が示した**設計図書**を、発注者が**指示**した内容及び設計変更の対象となることを認めた協議内容に基づき、発注者が修正することをいう。

1-1-14 工期変更

1 一般事項

契約約款第16条第7項、第18条第2項、第19条第5項、第20条、第21条第3項、第22条、第23条第1項及び第40条第2項の規定に基づく工期の変更について、契約約款第24条第1項の工期変更協議の対象であるか否かを監督員と請負人との間で**確認**する（本条において以下「事前協議」という。）ものとし、監督員は、その結果を請負人に**通知**するものとする。

2 設計図書の変更等

請負人は、契約約款第19条第5項に基づき、**設計図書**の変更又は訂正が行われた場合、前項に示す事前協議において工期変更協議の対象であると**確認**された事項について、必要とする変更日数の算出根拠、変更工程表その他必要な資料を添付の上、契約約款第24条第2項に定める協議開始の日までに工期変更に関して監督員と**協議**しなければならない。

3 工事の一時中止

請負人は、契約約款第21条に基づく工事の全部若しくは一部の施工が一時中止となった場合、

第1項に示す事前協議において工期変更協議の対象であると**確認**された事項について、必要とする変更日数の算出根拠、変更工程表その他必要な資料を添付の上、契約約款第24条第2項に定める協議開始の日までに工期変更に関して監督員と**協議**しなければならない。

4 工期の延長

請負人は、契約約款第22条に基づき工期の延長を求める場合、第1項に示す事前協議において工期変更協議の対象であると**確認**された事項について、必要とする延長日数の算出根拠、変更工程表その他必要な資料を添付の上、契約約款第24条第2項に定める協議開始の日までに工期変更に関して監督員と**協議**しなければならない。

5 工期の短縮

請負人は、契約約款第23条第1項に基づき工期の短縮を求められた場合、可能な短縮日数の算出根拠、変更工程表その他必要な資料を添付し、契約約款第24条第2項に定める協議開始の日までに工期変更に関して監督員と**協議**しなければならない。

1-1-15 支給材料及び貸与品

1 一般事項

請負人は、支給材料及び貸与品の引渡しを受けた場合は、契約約款第16条第3項の規定に基づき引渡しを受けた日から7日以内に受領書又は借用書を監督員に**提出**しなければならない。また、契約約款第16条第8項の規定に基づき善良な管理者の注意をもって管理しなければならない。

2 受払状況の記録

請負人は、支給品及び貸与品の受払状況を記録した帳簿を備え付け、常にその残高を明らかにしておかなければならない。

3 支給品精算書

請負人は、工事完成時（完成前に工事工程上、支給品の精算が可能な場合は、その時点）に、支給品精算書を監督員に**提出**しなければならない。

4 引渡場所

請負人は、契約約款第16条第1項に規定する「引渡場所」については、**設計図書**又は監督員の**指示**に従わなければならない。

5 返還

請負人は、契約約款第16条第9項に規定する「不用となった支給品又は貸与品の返還」については、監督員の**指示**に従わなければならない。なお、返還が完了するまで材料を責任をもって管理しなければならない。

6 修理等

請負人は、支給材料及び貸与品の修理等を行う場合、事前に監督員の**承諾**を得なければならない。

7 流用の禁止

請負人は、支給材料及び貸与品を他の工事に流用してはならない。

8 所有権

支給材料及び貸与品の所有権は、請負人が管理する場合でも発注者に属するものとする。

1-1-16 工事現場発生品

1 一般事項

請負人は、**設計図書**に定められた現場発生品について、**設計図書**又は監督員の**指示**する場所で監督員に引き渡すとともに、あわせて現場発生品の調書を作成し、監督員を通じて発注者に**提出**しなければならない。

2 設計図書以外の現場発生品の処置

請負人は、第1項以外のものが発生した場合、監督員に**連絡**し、監督員が引き渡しを**指示**したのものについては、監督員の**指示**する場所で監督員に引き渡すとともに、あわせて現場発生品の調書を作成し、監督員を通じて発注者に**提出**しなければならない。

1-1-17 建設副産物（建設発生土及び廃棄物）の処理

工事に伴い発生する建設発生土及び廃棄物（以下「建設副産物」という。）の処理に適用する。

1 一般事項

請負人は、掘削により発生した石、砂利、砂その他の材料を工事に用いる場合、**設計図書**によるものとする。なお、**設計図書**に示されていない場合は、本体工事又は**設計図書**に指定された仮設工事については、監督員と**協議**するものとし、**設計図書**に示されていない任意の仮設工事については、監督員の**承諾**を得なければならない。

2 マニフェスト

請負人は、産業廃棄物が搬出される工事にあたっては、産業廃棄物管理票（紙マニフェスト）又は電子マニフェストにより、適正に処理されていることを確かめるとともに監督員に**提示**しなければならない。

3 遵守事項

請負人は、建設副産物の処理については、関係法令その他の諸規定を守って処理するものとし、不法投棄等第三者に損害を与えるような行為をしてはならない。

4 法令遵守

請負人は、「建設副産物適正処理推進要綱」（国土交通省）、「再生資源の利用の促進について」（国土交通省）及び「建設汚泥の再生利用に関するガイドライン」（国土交通省）を遵守して、建設副産物の適正な処理及び再生資源の活用を図らなければならない。

5 再生資源利用計画書・実施書

請負人は、再生資源利用計画書については、次によらなければならない。

- (1) 土砂、コンクリート、コンクリート及び鉄から成る建設資材、木材、アスファルト混合物等を工事現場に搬入する場合には、法令に基づき、工事着手前に再生資源利用計画書を作成すること。
- (2) 前号の計画書を**施工計画書**に含めて監督員に**提出**すること。
- (3) 再生資源利用計画書を作成した工事が完成した際には、再生資源利用実施書を作成するこ

と。

(4) 前号の実施書を工事完成書類に含めて監督員に**提出**すること。

6 再生資源利用促進計画書・実施書

請負人は、再生資源利用促進計画書については、次によらなければならない。

(1) 建設発生土、コンクリート塊、アスファルト・コンクリート塊、建設発生木材、建設汚泥または建設混合廃棄物等を工事現場から搬出する場合には、法令に基づき、工事着手前に再生資源利用促進計画書を作成すること。

(2) 前号の計画書を**施工計画書**に含めて監督員に**提出**すること。

(3) 再生資源利用促進計画書を作成した工事が完成した際には、再生資源利用促進実施書を作成すること。

(4) 前号の実施書を工事完成書類に含めて監督員に**提出**すること。

7 処理計画書

請負人は、**施工計画書**の**提出**については、建設副産物の処理計画書を併せて監督員に**提出**しなければならない。なお、使用する工事用資材又は現場から排出する建設副産物の量が、前第5項又は第6項に該当する場合は、同項による処置も併せてしなければならない。

8 廃棄物処理委託先の確認

請負人は、廃棄物処理委託先の**確認**については、次によらなければならない。

(1) 廃棄物の処理の委託については、委託先の廃棄物処理業の許可の種類及び取扱廃棄物の種類が適正であることを許可証により**確認**すること。ただし、**設計図書**で指定されている場合は除く。

(2) 委託先の使用する施設、運搬車両等について**確認**すること。

9 建設副産物の分別管理

請負人は、建設副産物を種類別及び性状別に分けて管理しなければならない。

10 運搬

請負人は、建設副産物の運搬については、その性状に応じた運搬容器により運搬するものとし、運搬車両、運搬機、運搬用パイプライン等は、建設副産物の飛散及び流出並びに悪臭漏れのしないものを使用しなければならない。

11 仮置き

請負人は、建設副産物の仮置きについては、次によらなければならない。

(1) 建設副産物を仮置きする場合は、周辺への飛散及び流出、地下への浸透、悪臭の発散並びに害虫の発生を防止する措置を講じること。

(2) 建設発生土、建設廃材等を積み上げて仮置きする場合は、崩落等の防止を図り、危険のないようにすること。

(3) ベントナイト汚泥及び含水率の高い不良土等を仮置きする場合は、周辺に流出しないように措置を講じること。また、乾燥して土ほこりの原因とならないように、シートでの覆い、散水等を行って、これを防止すること。

(4) 産業廃棄物を次にあげる全ての要件を満たして仮置きする場合には、その旨を都道府県知事（政令で定める市にあっては、市長）に届け出ること。

- ① 産業廃棄物を生ずる事業場の外において、自ら当該産業廃棄物を保管する場合
- ② 建設工事に伴い生ずる産業廃棄物を保管する場合
- ③ 保管の用に供される場所の面積が 300㎡以上の場合

12 指定処分

請負人は、建設副産物の処分について、**設計図書**で処分先を示されているものは、次によらなければならない。

- (1) 処分を開始する前に処分先の規定により所定の手続を行うこと。
- (2) 処分については、処分先の管理者の指示に従うこと。
- (3) 建設発生土搬入整理券により建設発生土を処分した場合は、その半券（搬入証明）を常に整理保管し、工事完成時に監督員に**提出**すること。また、その他の手続により建設副産物を処分した場合は、搬入量を証明する伝票等を常に整理保管し、工事完成時に監督員に**提出**すること。
- (4) 建設発生土搬入整理券により建設発生土を処分した場合は、余剰整理券を返還するものとし、他の工事に使用したり、他人に譲渡しないこと。

13 確認処分

請負人は、建設副産物の処分先について、**設計図書**で示されていない場合は、次によらなければならない。

- (1) 建設副産物確認処分届を監督員に**提出**し、**確認**を得て処分すること。
- (2) 前号の届出にあたり、関係法令等に係る許可書等の写しを届出書に添付すること。
- (3) 埋立処分を行う場合は、建設副産物の飛散、流出の防止、悪臭の発散防止、害虫の発生防止及び浸出水による地下水及び公共用水域の汚染防止等のために必要な措置を講じ、生活環境に支障が生ずることのないようにすること。

14 処理状況の確認

請負人は、建設副産物の運搬、仮置き及び処理については、建設副産物の搬入整理券、搬入証明書等により、その状況を把握するとともに記録を保存しなければならない。また、その状況写真を撮影し、工事写真として整理しなければならない。

15 産業廃棄物排出事業所届

請負人は、工作物の新築、改築又は除去に伴い、特別管理産業廃棄物又は石綿含有産業廃棄物（石綿を含有する建設資材の使用面積の合計が 1,000㎡以上である工作物の新築、改築又は除去に伴って生じたものに限る。）を排出する場合は、産業廃棄物排出事業所届出書及び産業廃棄物排出状況報告書を市長に届け出し、その写しを監督員に**提出**しなければならない。

16 土砂の適正処理

請負人は、土砂の搬出、搬入、埋立て等については、「神奈川県土砂の適正処理に関する条例」（神奈川県）により処理しなければならない。

1-1-18 数量の算出及び完成図

1 一般事項

請負人は、出来形数量を算出するために出来形測量を実施しなければならない。

2 出来形数量の提出

請負人は、出来形測量の結果をもとに**設計図書**等に従って、出来形数量を算出し、その結果を監督員に**提出**しなければならない。

3 完成図の提出

請負人は、出来形測量の結果及び**設計図書**に従って完成図を作成し、監督員に**提出**しなければならない。

1-1-19 工事完成図書の納品

1 一般事項

請負人は、工事目的物の供用開始後の維持管理、後工事や復旧工事施工に必要な情報など、施設を供用する限り施設管理者が保有すべき資料をとりまとめた次の書類を工事完成図書として納品しなければならない。

(1) 工事完成図

(2) 工事管理台帳

2 工事完成図

請負人は、**設計図書**に従って工事目的物の完成状態を図面として記録した工事完成図を紙の成果品及び電子成果品として作成しなければならない。

3 工事管理台帳

請負人は、**設計図書**に従って工事目的物の完成状態を台帳として記録した工事管理台帳を紙の成果品及び電子成果品として作成しなければならない。

4 電子成果品及び紙の成果品

請負人は、「電子納品等運用ガイドライン【土木工事編】」（横浜市）に基づいて電子成果品及び紙の成果品を作成及び納品しなければならない。

1-1-20 工事完成検査

1 工事完成届出書の提出

請負人は、契約約款第32条の規定に基づき、工事完成届出書を監督員に**提出**しなければならない。

2 工事完成検査の要件

請負人は、工事完成届出書を**提出**する際には、次の各号に掲げる要件をすべて満たさなければならない。

(1) **設計図書**（追加、変更**指示**も含む。）に示されるすべての工事が完成していること。

(2) 契約約款第18条第1項の規定に基づき、監督員の請求した改造が完了していること。

(3) **設計図書**により義務付けられた工事記録写真、出来形管理資料、工事関係図等の資料の整備がすべて完了していること。

(4) 契約変更を行う必要が生じた工事においては、最終変更契約を発注者と締結していること。

3 検査日の通知

監督員は、工事検査に先立って、請負人に対して検査日を**通知**するものとする。

4 検査内容

検査員は、監督員及び請負人の臨場の上、工事目的物を対象として**契約図書**と対比し、次の各号に掲げる検査を行うものとする。

- (1) 工事の出来形について、形状、寸法、精度、数量、品質及び出来ばえ
- (2) 工事管理状況に関する書類、記録及び写真等

5 修補の指示

検査員は、修補の必要があると認めた場合、請負人に対して、期限を定めて修補の**指示**を行うことができる。

6 適用規定

請負人は、当該工事完成検査については、第1編1-1-45 監督員による確認及び立会等第3項の規定を準用するものとする。

1-1-21 出来形部分検査

1 一般事項

請負人は、契約約款第38条第3項の部分払の**確認**の請求を行った場合、又は契約約款第39条の指定部分に係る工事の完成の**通知**を行った場合は、出来形部分に係る検査を受けなければならない。

2 部分払いの請求

請負人は、契約約款第38条に基づく部分払の請求を行うときは、前項の検査を受ける前に出来高に関する資料を作成し、監督員に**提出**しなければならない。

3 検査内容

検査員は、監督員及び請負人の臨場の上、工事目的物を対象として工事の出来高に関する資料と対比し、次の各号に掲げる検査を行うものとする。

- (1) 工事の出来形について、形状、寸法、精度、数量、品質及び出来ばえ
- (2) 工事管理状況に関する書類、記録及び写真等

4 修補

請負人は、検査員の**指示**による修補にあたっては、前条第5項の規定に従わなければならない。

5 適用規定

当該出来形部分検査については、第1編1-1-45 監督員による確認及び立会等第3項の規定を準用するものとする。

6 検査日の通知

監督員は、出来形部分検査に先立って、請負人に対して検査日を**通知**するものとする。

7 中間前払金の請求

請負人は、出来形部分検査後に契約約款第35条第3項に基づく中間前払金の請求を行うときは、認定を受ける前に工事履行報告書を作成し、監督員に**提出**しなければならない。

1-1-22 部分使用

1 一般事項

発注者は、請負人の同意を得て部分使用できる。

2 監督員による検査

請負人は、発注者が契約約款第34条の規定に基づく当該工事に係る部分使用を行う場合には、監督員による品質及び出来形等の検査（**確認**を含む）を受けなければならない。

1-1-23 施工管理

1 一般事項

請負人は、工事の施工にあたって、**施工計画書**に示される作業手順に従って施工し、品質及び出来形が**設計図書**に適合するよう、十分な施工管理を行わなければならない。

2 施工管理頻度、密度の変更

監督員は、以下に掲げる場合、**設計図書**に示す品質管理の測定頻度及び出来形管理の測定密度を変更することができる。この場合、請負人は、監督員の**指示**に従うものとする。これに伴う費用は、請負人の負担とするものとする。

- (1) 工事の初期で作業が定常的になっていない場合
- (2) 管理試験結果が限界値に異常接近した場合
- (3) 試験の結果、品質及び出来形に均一性を欠いた場合
- (4) 前各号に掲げるもののほか、監督員が必要と判断した場合

3 標示板の設置

請負人は、施工に先立ち工事現場又はその周辺の一般通行人等が見易い場所に、工事名、工期、発注者名及び請負人名を記載した標示板を設置し、工事完成後は速やかに標示板を撤去しなければならない。ただし、標示板の設置が困難な場合は、監督員の**承諾**を得て省略することができる。

4 整理整頓

請負人は、工事期間中現場内及び周辺の整理整頓に努めなければならない。

5 周辺への影響防止

請負人は、施工に際し施工現場周辺並びに他の構造物及び施設などへ影響を及ぼさないよう施工しなければならない。また、影響が生じた場合には直ちに監督員へ**連絡**し、その対応方法等に関して監督員と速やかに**協議**しなければならない。また、損傷が請負人の過失によるものと認められる場合、請負人自らの負担で原形に復元しなければならない。

6 労働環境の改善

請負人は、作業員の労働条件、安全衛生その他の労働環境の改善に努めなければならない。また、請負人は、作業員が健全な身体と精神を保持できるよう作業場所、現場事務所及び作業

員宿舎等における良好な作業環境の確保に努めなければならない。

7 発見・拾得物の処置

請負人は、工事中に物件を発見又は拾得した場合、直ちに関係機関へ通報するとともに、監督員へ**連絡**しその対応について**指示**を受けるものとする。

8 記録及び関係書類

請負人は、土木工事の施工管理及び規格値を定めた土木工事施工管理基準（出来形管理基準及び品質管理基準）により施工管理を行い、また、写真管理基準により土木工事の工事写真による写真管理を行って、その記録及び関係書類を作成、保管し、工事完成時に監督員へ**提出**しなければならない。ただし、それ以外で監督員からの請求があった場合は**提出**しなければならない。なお、土木工事施工管理基準、及び写真管理基準に定められていない工種又は項目については、監督員と**協議**のうえ、施工管理、写真管理を行わなければならない。

1-1-24 履行報告

請負人は、契約約款第12条の規定に基づき、履行状況を所定の様式に基づき作成し、監督員に**提出**しなければならない。

1-1-25 工事関係者に対する措置請求

1 現場代理人に対する措置

発注者は、現場代理人が工事目的物の品質・出来形の確保及び工期の遵守に関して、著しく不相当と認められるものがあるときは、請負人に対して、その理由を明示した**書面**により、必要な措置をとるべきことを請求することができる。

2 技術者に対する措置

発注者又は監督員は、主任技術者（監理技術者）、専門技術者（これらの者と現場代理人を兼務する者を除く。）が工事目的物の品質・出来形の確保及び工期の遵守に関して、著しく不相当と認められるものがあるときは、請負人に対して、その理由を明示した**書面**により、必要な措置をとるべきことを請求することができる。

1-1-26 工事中の安全確保

1 安全指針等の遵守

請負人は、「土木工事安全施工技術指針」（国土交通省）、「建設機械施工安全技術指針」（国土交通省）、「港湾工事安全施工指針」（日本埋立浚渫協会）、「潜水作業安全施工指針」（日本潜水協会）、「作業船団安全運行指針」（日本海上起重技術協会）及びJIS A 8972（斜面・法面工事用仮設設備）を参考にして、常に工事の安全に留意して現場管理を行い、災害の防止を図らなければならない。ただし、これらの指針は当該工事の契約条項を超えて請負人を拘束するものではない。

2 建設工事公衆災害防止対策要綱

請負人は、「建設工事公衆災害防止対策要綱」（国土交通省）を遵守して災害の防止を図らなければならない。

3 支障行為等の防止

請負人は、工事中、監督員及び管理者の許可なくして、流水及び水陸交通の支障となるような行為、又は公衆に支障を及ぼすなどの施工をしてはならない。

4 使用する建設機械

請負人は、工事に使用する建設機械及び作業船の選定、使用等について**設計図書**により指定されている場合には、これに適合した建設機械等を使用しなければならない。ただし、より条件に合った機種がある場合は、監督員の**承諾**を得て、それを使用することができる。

5 周辺への支障防止

請負人は、工事箇所及びその周辺にある地上地下の既設構造物に対して支障を及ぼさないよう必要な措置を施さなければならない。

6 防災体制

請負人は、豪雨、強風、出水、土砂崩壊等の天災に対しては、天気予報等の情報を把握し、常に災害を最小限に食い止めるため防災体制を確立しておかなければならない。

7 第三者の立入り禁止措置

請負人は、工事現場付近における事故防止のため一般の立入りを禁止する場合、柵、門扉、立ち入り禁止の標示板等を設けなければならない。

8 保安施設の設置

請負人は、工事現場周辺において、一般公衆の見やすい場所に標示板、協力依頼板等を設置しなければならない。また、記載事項、大きさ等は、「道路工事現場における保安施設の設置基準」（横浜市）を準用し、工事の規模により定めなければならない。

9 安全巡視

請負人は、工事期間中、安全巡視を行い、工事区域及びその周辺の監視あるいは**連絡**を行い、安全を確保しなければならない。

10 現場環境改善

請負人は、工事現場の現場環境改善を図るため、現場事務所、作業員宿舎、休憩所又は作業環境等の改善を行い、快適な職場を形成するとともに、地域との積極的なコミュニケーション及び現場周辺の美装化に努めなければならない。

11 定期安全研修・訓練等

請負人は、工事着手後、作業員全員の参加により月当たり、半日以上の時間を割当て、次の各号から実施する内容を選択し、定期的に安全に関する研修・訓練等を実施しなければならない。

- (1) 安全活動のビデオ等視覚資料による安全教育
- (2) 工事内容等の周知徹底
- (3) 「国土交通省 土木工事安全施工技術指針」等の周知徹底
- (4) 工事における災害対策訓練
- (5) 工事現場で予想される事故対策

(6) その他、安全訓練等として必要な事項

12 施工計画書

請負人は、工事の内容に応じた安全教育及び安全訓練等の具体的な計画を作成し、**施工計画書**に記載しなければならない。

13 安全教育・訓練等の記録

請負人は、工事の内容に応じた安全教育及び安全訓練等の実施状況について、ビデオ等又は工事報告等に記録した資料を整備及び保管し、監督員の請求があった場合は直ちに**提示**するものとする。

14 整理整頓

請負人は、工事現場、材料置場等においては、常に整理整頓を行い、周辺に迷惑の及ぶことのないようにしなければならない。

15 関係機関との連絡

請負人は、所轄警察署、海上保安部、道路管理者、鉄道事業者、河川管理者、港湾管理者、労働基準監督署等の関係者及び関係機関と緊密な連絡を取り、工事中の安全を確保しなければならない。

16 工事関係者の連絡会議

請負人は、工事現場が隣接し又は同一場所において別途工事がある場合は、請負業者間の安全施工に関する緊密な情報交換を行うとともに、非常時における臨機の措置を定める等の連絡調整を行うため、関係者による工事関係者連絡会議を組織しなければならない。

17 安全衛生協議会の設置

監督員が、「労働安全衛生法」第30条第1項に規定する措置を講じるものとして、同条第2項の規定に基づき、請負人を指名した場合には、請負人はこれに従わなければならない。

18 安全優先

請負人は、工事中における安全の確保をすべてに優先させ、「労働安全衛生法」等の関係法令に基づく措置を常に講じなければならない。特に、重機械の運転、電気設備等については、関係法令に基づいて適切な措置を講じておかななければならない。

19 防災対策

請負人は、工事の施工にあたっては、既往の気象記録及び洪水記録並びに地形等現地の状況を勘案し、防災対策を考慮のうえ施工方法及び施工時期を決定しなければならない。特に、梅雨、台風等の出水期の施工については、工法及び工程について配慮しなければならない。

20 災害発生時の応急処理

請負人は、災害が発生した場合においては、第三者及び作業員等の人命の安全確保をすべてに優先させるものとし、応急措置を講じるとともに、直ちに関係機関に通報及び監督員に**連絡**しなければならない。

21 地下埋設物等の調査

請負人は、工事箇所地下埋設物件等が予想される場合には、当該物件の位置、深さ等を調

査し監督員に**報告**しなければならない。

22 不明の地下埋設物等の処置

請負人は、施工中、管理者不明の地下埋設物等を発見した場合は、監督員に**連絡**し、その処置については占有者全体の現地確認を求め、管理者を明確にしなければならない。

23 地下埋設物件等損害時の措置

請負人は、地下埋設物件等に損害を与えた場合は、直ちに関係機関に通報及び監督員に**連絡**し、応急措置をとり補修しなければならない。

1-1-27 爆発及び火災の防止

1 火薬類の使用

請負人は、火薬類の使用については、次の規定によらなければならない。

- (1) 発破作業に使用する火薬類等の危険物を備蓄し、使用する必要がある場合、「火薬類取締法」等関係法令を遵守すること。また、関係官公庁の指導に従い、爆発等の防止の措置を講じるものとする。なお、監督員の請求があった場合には、直ちに従事する火薬類取扱保安責任者の火薬類保安手帳及び従事者手帳を**提示**すること。
- (2) 現地に火薬庫等を設置する場合は、火薬類の盗難防止のための立入防止柵、警報装置等を設置し保管管理に万全の措置を講ずるとともに、夜間においても、周辺の監視等を行い安全を確保すること。

2 火気の使用

請負人は、火気の使用については、次の規定によらなければならない。

- (1) 火気の使用を行う場合は、工事中の火災予防のため、その火気の使用場所及び日時、消火設備等を**施工計画書**に記載すること。
- (2) 喫煙等の場所を指定し、指定場所以外での火気の使用は禁止すること。
- (3) ガソリン、塗料等の可燃物の周辺に火気の使用を禁止する旨の表示を行い、周辺の整理に努めること。
- (4) 伐採除根、掘削等により発生した雑木、草等を野焼きしてはならない。

1-1-28 後片付け

請負人は、工事の全部又は一部の完成に際して、一切の請負人の機器、余剰資材、残骸及び各種の仮設物を片付けかつ撤去し、現場及び工事にかかる部分を清掃し、かつ整然とした状態にしなければならない。ただし、**設計図書**において存置するとしたものを除く。また、工事検査に必要な足場、はしご等は、監督員の**指示**に従って存置し、検査終了後撤去しなければならない。

1-1-29 事故報告書

請負人は、工事の施工中に事故が発生した場合は、直ちに、応急措置を行うとともに、その状況を監督員に**連絡**し、工事事故報告書を**提出**しなければならない。なお、報告書の作成にあたっては、「横浜市個人情報の保護に関する条例」に基づき、本人の同意を得た上で記載しなければならない。また、報告書は紛失、盗難等のないよう適切に保管しなければならない。

1-1-30 環境対策

1 環境保全

請負人は、「建設工事に伴う騒音振動対策技術指針」（国土交通省）、関連法令並びに仕様書の規定を遵守の上、騒音、振動、大気汚染、水質汚濁等の問題については、施工計画及び工事の実施の各段階において十分に検討し、周辺地域の環境保全に努めなければならない。

2 排水の処理

請負人は、工事現場からの排水を公共下水道、一般下水道及び河海等に排出する場合は、「下水道法」、「横浜市下水道条例」、「水質汚濁防止法」及び「横浜市生活環境の保全等に関する条例」等の規定に定める水質基準に適合するように処理して排出するとともに、関係機関に必要な諸手続をしなければならない。

3 苦情対応

請負人は、環境への影響が予知され又は発生した場合は、直ちに応急措置を講じ監督員に**連絡**しなければならない。また、第三者からの環境問題に関する苦情に対して、誠意をもってその対応にあたり、その交渉等の内容は、後日紛争とならないよう文書で取り交わす等明確にしておくとともに、状況を随時監督員に**報告**しなければならない。

4 注意義務

請負人は、工事の施工に伴い地盤沈下、地下水の断絶等の理由により第三者への損害が生じた場合に、請負人が善良な管理者の注意義務を果たし、その損害が避け得なかったか否かの判断をするための資料を監督員に**提出**しなければならない。

5 廃油等の適切な措置

請負人は、工事に使用する作業船等から発生した廃油等を「海洋汚染等及び海上災害の防止に関する法律」に基づき、適切な措置をとらなければならない。

6 水中への落下防止装置

請負人は、水中に工事事用資材等が落下しないよう措置を講じるものとする。また、工事の廃材、残材等を海中に投棄してはならない。落下物が生じた場合は、請負人は自らの負担で撤去し、処理しなければならない。

7 排気ガス対策型建設機械

請負人は、工事の施工にあたり表 1-1に示す建設機械を使用する場合は、「特定特殊自動車排出ガスの規制等に関する法律」に基づく技術基準に適合する機械、又は「排出ガス対策型建設機械指定要領」（国土交通省）、「排出ガス対策型建設機械の普及促進に関する規程」（国土交通省）もしくは「第3次排出ガス対策型建設機械指定要領」（国土交通省）に基づき指定された排出ガス対策型建設機械（以下「排出ガス対策型建設機械等」という。）を使用しなければならない。

排出ガス対策型建設機械等を使用できないことを監督員が認めた場合は、平成7年度建設技術評価制度公募課題「建設機械の排出ガス浄化装置の開発」、又はこれと同等の開発目標で実施された民間開発建設技術の技術審査・証明事業により評価された排出ガス浄化装置を装着し

た建設機械を使用することができるが、これにより難しい場合は、監督員と協議しなければならない。

請負人は、トンネル坑内作業において表 1-2に示す建設機械を使用する場合は、2011年以降の排出ガス基準に適合するものとして「特定特殊自動車排出ガスの規制等に関する法律施行規則」（国土交通省）に定める表示が付された特定特殊自動車、または「排出ガス対策型建設機械指定要領（国土交通省）」もしくは「第3次排出ガス対策型建設機械指定要領（国土交通省）」に基づき指定されたトンネル工事中用排出ガス対策型建設機械（以下「トンネル工事中用排出ガス対策型建設機械等」という。）を使用しなければならない。

トンネル工事中用排出ガス対策型建設機械等を使用できないことを監督員が認めた場合は、平成7年度建設技術評価制度公募課題「建設機械の排出ガス浄化装置の開発」又はこれと同等の開発目標で実施された民間開発建設技術の技術審査・証明事業により評価された排出ガス浄化装置（黒煙浄化装置付）を装着した建設機械を使用することができるが、これにより難しい場合は、監督員と協議しなければならない。

表 1-1

機 種	備 考
一般工事中用建設機械 ・バックホウ ・トラクタショベル（車輪式） ・ブルドーザ ・発動発電機（可搬式） ・空気圧縮機（可搬式） ・油圧ユニット（以下に示す基礎工事中用機械のうち、ベスマシンとは別に、独立したディーゼルエンジン駆動の油圧ユニットを搭載しているもの；油圧ハンマ、パイプロハンマ、油圧式鋼管圧入・引抜機、油圧式杭圧入・引抜機、アースオーガ、オールケーシング掘削機、リバーサーキュレーションドリル、アースドリル、地下連続壁施工機、全回転型オールケーシング掘削機） ・ロードローラ、タイヤローラ、振動ローラ ・ホイールクレーン	ディーゼルエンジン（エンジン出力7.5kW以上260kW以下）を搭載した建設機械に限る。ただし、道路運送車両の保安基準に排出ガス基準が定められている自動車で、有効な自動車検査証の交付を受けているものは除く。

表 1-2

機 種	備 考
トンネル工事中用建設機械 ・バックホウ ・トラクタショベル ・大型ブレーカ ・コンクリート吹付機 ・ドリルジャンボ ・ダンプトラック ・トラックミキサ	ディーゼルエンジン（エンジン出力30kW以上260kW以下）を搭載した建設機械に限る。ただし、道路運送車両の保安基準に排出ガス基準が定められている大型特殊自動車及び小型特殊自動車以外の自動車の種別で、有効な自動車検査証の交付を受けているものは除く。

8 特定特殊自動車の燃料

請負人は、軽油を燃料とする特定特殊自動車の使用にあたって、燃料を購入して使用するときは、当該特定特殊自動車の製作等に関する事業者又は団体が推奨する軽油（ガソリンスタンド等で販売されている軽油をいう。）を選択しなければならない。また、監督員から特定特殊自動車に使用した燃料の購入伝票を求められた場合、**提示**しなければならない。なお、軽油を燃料とする特定特殊自動車の使用にあたっては、下請負人等に関係法令等を遵守させなければならない。

9 低騒音型・低振動型建設機械

請負人は、「建設工事に伴う騒音振動対策指針」（国土交通省）によって低騒音型・低振動型建設機械を**設計図書**で使用を義務付けている場合には、「低騒音型・低振動型建設機械の指定に関する規定」（国土交通省）に基づき指定された建設機械を使用しなければならない。ただし、施工時期・現場条件等により一部機種が調達不可能な場合は、認定機種と同程度と認められる機種又は対策をもって**協議**することができる。

10 ディーゼル車の使用

請負人は、ディーゼル車の使用にあたっては、「神奈川県生活環境の保全等に関する条例」に基づき、粒子状物質の排出基準を満たす適合車を使用しなければならない。

11 特定調達品目

請負人は、**設計図書**において、「横浜市グリーン購入の推進に関する基本方針」の（別記）「特定調達物品等」を使用することと指定された品目（資材、建設機械、工法及び目的物）がある場合は、その判断基準を満たすものを使用しなければならない。

1-1-31 文化財の保護

1 一般事項

請負人は、工事にあたっては、文化財の保護に十分注意し、使用人等に文化財の重要性を十分認識させ、工事中に文化財を発見したときは直ちに工事を中止し、**設計図書**に関して監督員に**協議**しなければならない。

2 文化財等発見時の処置

請負人は、工事の施工にあたり、文化財その他の埋蔵物を発見した場合は、発注者との契約に係る工事に起因するものとみなし、発注者が、当該埋蔵物の発見者としての権利を保有するものである。

1-1-32 交通安全管理

1 一般事項

請負人は、工事用運搬路として、公衆に供する道路を使用するときは、積載物の落下等により、路面を損傷し又は汚損することのないようにするとともに、特に、第三者に損害を与えないようにしなければならない。なお、第三者に損害を及ぼした場合は、契約約款第29条によって処置しなければならない。

2 輸送災害の防止

請負人は、工事用車両による土砂、工事用資材、機械等の輸送を伴う工事については、関係機関と打合せを行い、交通安全に関する担当者、輸送経路、輸送機関、輸送方法、輸送担当者、交通誘導警備員の配置、標識、安全施設等の設置場所等の安全輸送上の事項について計画をたて、事故の防止を図らなければならない。

3 交通安全等輸送計画

請負人は、ダンプトラック等の大型輸送機械で大量の土砂、工事用資材等の輸送をともなう工事は、事前に関係機関と打合せのうえ、交通安全等輸送に関する必要な事項の計画を立て、**施工計画書**に記載しなければならない。

4 過積載の防止

請負人は、土砂、資材等の運搬については、交通事故及び交通災害の防止のため過積載防止を厳守するとともに、関係法令に従い、次の事項を遵守しなければならない。

- (1) 大型ダンプカーの使用にあたっては「土砂等を運搬する大型自動車による交通事故の防止等に関する特別措置法」に定める表示番号等を表示した車両を使用すること。
- (2) 産業廃棄物運搬車等を目的外に使用しないこと。また、さし枠の装着、荷台の下げ底等の不正改造車は使用しないこと。
- (3) 交通規制区域（大型貨物自動車等通行止めなど）をやむを得ず（10トン積車、8トン積車などが）通行する必要がある場合においては、事前に所轄警察署と十分に**協議**の上、必要な許可を得ること。
- (4) 建設発生土の処理については、あらかじめ**設計図書**で定められた指定処分地へ全量を搬入することとし、適正な建設発生土搬入整理券の使用を行うこと。
- (5) 現場（仮置場を含む）からの土砂等の搬出に際しては、積載状態の**確認**を行い、その状況を把握し、必要に応じて適切な対応を図ること。とくに大型ダンプカーを使用する場合には車両に備えられた自重計の活用を図ること。
- (6) 処分地への搬入時に過積載と認められた車両については、是正を徹底するとともに、その状況を監督員に**報告**し、**協議**の上、再発防止に必要な措置を講ずること。
- (7) 資材納入業者から引き渡しを受ける際にも、積載状態の**確認**に努め、過積載を行わないよう求めること。
- (8) 使用人等（下請負人又はその代理人若しくはその使用人その他これに準ずる者を含む）に対し、過積載防止のための教育を徹底すること。
- (9) 以上のことについて**施工計画書**へ記載するとともに、過積載防止に関する発注者の現場点検等に積極的に協力し、必要に応じて改善措置・改善結果の**報告**を行うこと。

5 交通安全法令の遵守

請負人は、供用中の道路に係る工事の施工にあたっては、交通の安全について、監督員、道路管理者及び所轄警察署と打合せを行うとともに、「道路工事及び占用工事の実施要領」（横浜市）及び「道路工事現場における保安施設の設置基準」（横浜市）に基づき、安全対策を講

しなければならない。また、道路管理者が発注する工事を除き、所轄警察署に道路使用許可申請書を提出し、許可を得なければならない。

6 工事中道路共用時の処置

請負人は、**特記仕様書**に他の請負人と工事中道路を共用する定めがある場合は、その定めに従うとともに、関連する請負人と緊密に打合せ、相互の責任区分を明らかにして使用しなければならない。

7 公共交通の確保

請負人は、公衆の交通が自由かつ安全に通行するのに支障となる場所に材料又は設備を保管してはならない。また、毎日の作業終了時及び何らかの理由により建設作業を中断する時には、交通管理者協議で許可された常設作業帯内を除き一般の交通に使用される路面からすべての設備その他の障害物を撤去しなくてはならない。

8 バリアフリー対策

請負人は、公共の歩行者空間に係る工事の施工については、工事中のバリアフリー対策について、監督員と**協議**するとともに「工事中の歩行者に対するバリアフリー推進ガイドライン」（横浜市）に基づき、対策を講じなければならない。

9 作業区域の標示等

請負人は、工事の施工については、作業区域の標示及び関係者への周知など、必要な安全対策を講じなければならない。また、作業船等が船舶の輻輳している区域を航行又はえい航する場合、見張りを強化する等、事故の防止に努めなければならない。

10 水中落下支障物の処置

請負人は、船舶の航行又は漁業の操業に支障をきたす恐れのある物体を海中に落とした場合、直ちに、その物体を取り除かなければならない。なお、直ちに取除けない場合は、標識を設置して危険箇所を明示し、関係機関に通報及び監督員に**連絡**しなければならない。

11 作業船舶機械故障時の処理

請負人は、作業船舶機械が故障した場合、安全の確保に必要な措置を講じなければならない。なお、故障により二次災害を招く恐れがある場合は、直ちに応急の措置を講じ、関係機関に通報及び監督員へ**連絡**しなければならない。

12 通行許可

請負人は、建設機械、資材等の運搬にあたり、「車両制限令」第3条における一般的制限値を超える車両を通行させるときは、「道路法」第47条の2に基づく通行許可を得ていることを**確認**しなければならない。また、道路交通法施行令第22条における制限を超えて建設機械、資材等を積載して運搬するとき、道路交通法第57条に基づく許可を得ていることを**確認**しなければならない。

1-1-33 施設管理

請負人は、工事現場における支障となる物件又は部分使用施設（契約約款第34条の適用部分）について、施工管理上、**契約図書**における規定の履行を以っても不都合が生ずるおそれがある場

合には、その処置について監督員と協議できる。

1-1-34 諸法令及び諸法規の遵守

1 諸法令の遵守

請負人は、関係諸法令及び工事に関する諸法規を遵守し、工事の円滑な進行を図るとともに、諸法令及び諸法規の適用運用は、自らの責任において行わなければならない。

なお、主な諸法令及び諸法規は、以下に示すとおりである。

- | | |
|-------------------------|----------------------|
| (1) 地方自治法 | (平成29年6月改正 法律第74号) |
| (2) 建設業法 | (平成26年6月改正 法律第53号) |
| (3) 下請代金支払遅延等防止法 | (平成21年6月改正 法律第51号) |
| (4) 労働基準法 | (平成27年5月改正 法律第31号) |
| (5) 労働安全衛生法 | (平成27年5月改正 法律第17号) |
| (6) 作業環境測定法 | (平成26年6月改正 法律第82号) |
| (7) じん肺法 | (平成26年6月改正 法律第82号) |
| (8) 雇用保険法 | (平成28年6月改正 法律第63号) |
| (9) 労働者災害補償保険法 | (平成27年5月改正 法律第17号) |
| (10) 健康保険法 | (平成28年12月改正 法律第114号) |
| (11) 中小企業退職金共済法 | (平成28年6月改正 法律第66号) |
| (12) 建設労働者の雇用の改善等に関する法律 | (平成28年5月改正 法律第47号) |
| (13) 出入国管理及び難民認定法 | (平成28年11月改正 法律第89号) |
| (14) 道路法 | (平成28年3月改正 法律第19号) |
| (15) 道路交通法 | (平成27年9月改正 法律第76号) |
| (16) 道路運送法 | (平成28年12月改正 法律第106号) |
| (17) 道路運送車両法 | (平成28年11月改正 法律第86号) |
| (18) 砂防法 | (平成25年11月改正 法律第76号) |
| (19) 地すべり等防止法 | (平成26年6月改正 法律第69号) |
| (20) 河川法 | (平成27年5月改正 法律第22号) |
| (21) 海岸法 | (平成26年6月改正 法律第69号) |
| (22) 港湾法 | (平成28年5月改正 法律第45号) |
| (23) 港則法 | (平成28年5月改正 法律第42号) |
| (24) 漁港漁場整備法 | (平成26年6月改正 法律第69号) |
| (25) 下水道法 | (平成27年5月改正 法律第22号) |
| (26) 航空法 | (平成28年5月改正 法律第51号) |
| (27) 公有水面埋立法 | (平成26年6月改正 法律第51号) |
| (28) 軌道法 | (平成18年3月改正 法律第19号) |
| (29) 森林法 | (平成28年5月改正 法律第47号) |
| (30) 環境基本法 | (平成26年5月改正 法律第46号) |

- | | | |
|-------------------------------|-------------|----------|
| (31) 火薬類取締法 | (平成27年6月改正 | 法律第 50号) |
| (32) 大気汚染防止法 | (平成27年6月改正 | 法律第 41号) |
| (33) 騒音規制法 | (平成26年6月改正 | 法律第 72号) |
| (34) 水質汚濁防止法 | (平成29年6月改正 | 法律第 45号) |
| (35) 湖沼水質保全特別措置法 | (平成26年6月改正 | 法律第 72号) |
| (36) 振動規制法 | (平成26年6月改正 | 法律第 72号) |
| (37) 廃棄物の処理及び清掃に関する法律 | (平成27年7月改正 | 法律第 58号) |
| (38) 文化財保護法 | (平成26年6月改正 | 法律第 69号) |
| (39) 砂利採取法 | (平成27年6月改正 | 法律第 50号) |
| (40) 電気事業法 | (平成28年6月改正 | 法律第 59号) |
| (41) 消防法 | (平成27年9月改正 | 法律第 66号) |
| (42) 測量法 | (平成23年6月改正 | 法律第 61号) |
| (43) 建築基準法 | (平成28年6月改正 | 法律第 72号) |
| (44) 都市公園法 | (平成26年6月改正 | 法律第 69号) |
| (45) 建設工事に係る資材の再資源化等に関する法律 | (平成26年6月改正 | 法律第 55号) |
| (46) 土壌汚染対策法 | (平成29年6月改正 | 法律第 45号) |
| (47) 駐車場法 | (平成23年12月改正 | 法律第122号) |
| (48) 海上交通安全法 | (平成28年5月改正 | 法律第 42号) |
| (49) 海上衝突予防法 | (平成15年6月改正 | 法律第 63号) |
| (50) 海洋汚染等及び海上災害の防止に関する法律 | (平成26年6月改正 | 法律第 73号) |
| (51) 船員法 | (平成26年6月改正 | 法律第 69号) |
| (52) 船舶職員及び小型船舶操縦者法 | (平成26年6月改正 | 法律第 69号) |
| (53) 船舶安全法 | (平成26年6月改正 | 法律第 69号) |
| (54) 自然環境保全法 | (平成26年6月改正 | 法律第 69号) |
| (55) 自然公園法 | (平成26年6月改正 | 法律第 69号) |
| (56) 公共工事の入札及び契約の適正化の促進に関する法律 | (平成27年9月改正 | 法律第 66号) |
| (57) 国等による環境物品等の調達の推進等に関する法律 | (平成27年9月改正 | 法律第 66号) |
| (58) 河川法施行法 | (平成11年12月改正 | 法律第160号) |
| (59) 技術士法 | (平成26年6月改正 | 法律第 69号) |
| (60) 漁業法 | (平成28年5月改正 | 法律第 51号) |
| (61) 空港法 | (平成25年11月改正 | 法律第 76号) |
| (62) 計量法 | (平成26年6月改正 | 法律第 69号) |
| (63) 厚生年金保険法 | (平成28年12月改正 | 法律第114号) |
| (64) 航路標識法 | (平成28年5月改正 | 法律第 42号) |

- (65) 資源の有効な利用の促進に関する法律 (平成26年6月改正 法律第 69号)
- (66) 最低賃金法 (平成24年4月改正 法律第 27号)
- (67) 職業安定法 (平成28年5月改正 法律第 47号)
- (68) 所得税法 (平成28年11月改正 法律第 89号)
- (69) 水産資源保護法 (平成27年9月改正 法律第 70号)
- (70) 船員保険法 (平成28年12月改正 法律第114号)
- (71) 著作権法 (平成28年5月改正 法律第 51号)
- (72) 電波法 (平成27年5月改正 法律第 26号)
- (73) 土砂等を運搬する大型自動車による交通事故の防止等に関する特別措置法
(平成27年6月改正 法律第 40号)
- (74) 労働保険の保険料の徴収等に関する法律 (平成28年3月改正 法律第 17号)
- (75) 農薬取締法 (平成26年6月改正 法律第 69号)
- (76) 毒物及び劇物取締法 (平成27年6月改正 法律第 50号)
- (77) 特定特殊自動車排出ガスの規制等に関する法律 (平成27年6月改正 法律第 50号)
- (78) 公共工事の品質確保の促進に関する法律 (平成26年6月改正 法律第 56号)
- (79) 警備業法 (平成23年6月改正 法律第 61号)
- (80) 労働安全衛生規則 (平成29年8月 厚生労働省令第 89号)
- (81) 高齢者、障害者等の移動等の円滑化の促進に関する法律
(平成26年6月改正 法律第 69号)
- (82) 都市計画法 (平成29年6月改正 法律第 26号)
- (83) 車両制限令 (平成26年5月改正 政令第187号)
- (84) 景観法 (平成29年6月改正 法律第 26号)
- (85) 都市緑地法 (平成29年6月改正 法律第 26号)
- (86) 石綿障害予防規則 (平成29年6月改正 厚生労働省令第 21号)
- (87) 個人情報保護に関する法律 (平成28年5月改正 法律第 51号)
- (88) 横浜市個人情報の保護に関する条例 (平成27年12月改正 条例第 79号)
- (89) 酸素欠乏症等防止規則 (平成15年12月改正 厚生労働省令第175号)
- (90) 神奈川県生活環境の保全等に関する条例 (平成23年7月改正 条例第 31号)
- (91) 横浜市生活環境の保全等に関する条例 (平成26年6月改正 条例第 37号)
- (92) 横浜市下水道条例 (平成30年3月改正 条例第 16号)
- (93) 横浜市廃棄物等の減量化、資源化及び適正処理等に関する規則
(平成28年3月改正 規則第 33号)
- (94) 神奈川県土砂の適正処理に関する条例 (平成24年10月改正 条例第 42号)

2 法令違反の処置

請負人は、諸法令及び諸法規を遵守し、これに違反した場合発生するであろう責務が、発注

者に及ばないようにしなければならない。

3 不適当な契約図書の処置

請負人は、当該工事の計画、図面、仕様書及び契約そのものが諸法令及び諸法規に照らし不
適当であったり、矛盾していることが判明した場合には、直ちに監督員と**協議**しなければなら
ない。

1-1-35 官公庁等への手続等

1 一般事項

請負人は、工事期間中、関係官公庁及びその他の関係機関との連絡を保たなければならない。

2 関係機関への届出

請負人は、工事の施工にあたり、請負人の行うべき関係官公庁及びその他関係機関への届出
等を、法令、条例又は**設計図書**の定めにより実施しなければならない。

3 諸手続きの提示、提出

請負人は、諸手続きにおいて許可、**承諾**等を得たときは、その**書面**を監督員に**提示**しなけれ
ばならない。なお、監督員から請求があった場合は、写しを**提出**しなければならない。

4 許可承諾条件の遵守

請負人は、手続きに許可承諾条件がある場合これを遵守しなければならない。なお、請負人
は、許可承諾内容が**設計図書**に定める事項と異なる場合、監督員と**協議**しなければならない。

5 コミュニケーション

請負人は、工事の施工にあたり、地域住民との間に紛争が生じないように努めなければなら
ない。

6 苦情対応

請負人は、地元関係者等から工事の施工に関して苦情があり、請負人が対応すべき場合は誠
意をもってその解決にあたらなければならない。

7 交渉時の注意

請負人は、関係機関、地域住民等と工事の施工上必要な交渉を、自らの責任において行わ
なければならない。請負人は交渉に先立ち、監督員に**連絡**のうえ、これらの交渉にあたっては誠意
をもって対応しなければならない。

8 交渉内容明確化

請負人は、前項までの交渉等の内容は、後日紛争とならないよう文書で取り交わす等明確に
しておくとともに、状況を随時監督員に**報告**し、**指示**があればそれに従わなければならない。

1-1-36 施工時期及び施工時間の変更

1 施工時間の変更

請負人は、**設計図書**に施工時間が定められている場合で、その時間を変更する必要がある場
合は、あらかじめ監督員と**協議**しなければならない。

2 休日又は夜間の作業連絡

請負人は、**設計図書**に施工時間が定められていない場合で、官公庁の休日又は夜間に作業を

行う場合は、事前に理由を監督員に**連絡**しなければならない。

1-1-37 工事測量

1 適用

工事の施工について「測量法」の規定に基づき設置した横浜市公共基準点（以下「公共基準点」という。）、都市再生街区基本調査 街区三角点・街区多角点（以下「街区基準点」という。）、計画・調査・実施設計・用地取得・管理等のため設置した距離標、中心杭、引照点杭、用地幅杭、基準点杭等（以下「測量標」という。）及び土地の権利又は占有関係を示す既設境界標（以下「境界標」という。）に係る測量等に適用するものとする。

2 事前調査及び工事測量

請負人は、事前調査及び工事測量については、次によらなければならない。

(1) 一般事項

工事着手後直ちに、工事を施工する範囲及び工事により影響を受ける範囲においては、工事に必要な調査又は測量を実施し、公共基準点、街区基準点、測量標及び境界標を**確認**すること。

(2) 土地の立ち入り

前項の調査又は測量のため、やむを得ず他人の土地に立ち入る場合は、事前に監督員に**報告**するとともに、その**指示**に基づいて土地の所有者又は占有者にその旨を告げ、了解を得たうえで立ち入ること。この場合において、測量作業等は、日の出前又は日没後に実施してはならない。

(3) 資料調査

調査又は測量に必要な資料調査の実施については、監督員の**指示**に従うこと。

(4) 設計図書との相違

調査又は測量の結果、**設計図書**又は前項の資料と現況とが一致しないことを発見した場合は、直ちに、**書面**によりその旨を監督員に**報告**し、その**確認**を求めること。

(5) 基準となる点の選定

当該工事に必要な測量標及び多角点を設置するための基準となる点の選定については、監督員の**指示**を受けること。また、測量結果を監督員に**提出**すること。

(6) 測量標の設置

当該工事に必要な測量標の設置については、位置及び高さの変動しないようにすること。

3 保全

請負人は、保全については、次によらなければならない。

(1) 既存杭の保全

工事により公共基準点、街区基準点、測量標及び境界標が破損し又は亡失し、土地の位置、高さ、権利又は占有関係が不明とならないように保全すること。

(2) 引照点等の設置

調査又は測量により**確認**した公共基準点及び境界標については、工事の影響を受けない地

点に3点以上の引照点を設置するとともに、隣接境界標や引照点の関係を明記したミリメートル(mm)単位の図面を作成して、監督員に**提出**すること。

(3) 構造物及び工作物の境界標

境界標が構造物又は工作物で示されているなどの事情により、前項により難しい場合は、監督員と**協議**のうえ、境界標の復元が可能となる方法で資料図を作成し、監督員に**提出**すること。

4 移設及び撤去

請負人は、移設及び撤去については、次によらなければならない。

(1) 工事用測量標の取扱い

公共基準点、街区基準点、測量標、境界標等の重要な工事用測量標及び既設測量標を移設してはならない。ただし、工事の進行上やむを得ず測量標を移設又は撤去する場合は、事前に監督員の**承諾**を得ること。

(2) 境界標の一時撤去

工事の進行上やむを得ず境界標の一時撤去を要するときは、監督員の**承諾**を受けたうえ、関係隣接土地所有者との立会のうえで、その**承諾**を得ること。

(3) 報告

前項の**承諾**が得られない場合は、監督員に**報告**し、その**指示**を受けること。

5 水準測量・水深測量

請負人は、水準測量及び水深測量については、**設計図書**に定められている基準高あるいは工事用基準面を基準として行うこと。

6 復元

請負人は、復元については、次によらなければならない。

(1) 境界標の復元

境界標の復元については、第3項(2)で作成した図面又は同項(3)で作成した資料図に基づき正確に復元するものとし、監督員と関係隣接土地所有者との立会のうえ、相互に**確認**すること。

(2) 横浜市所有の境界標

横浜市が所有権又は管理権を有する道水路等の境界標を復元する場合は、横浜市の指定する境界標を設置し、監督員に**報告**すること。

(3) 境界標復元の基準

境界標の復元は、原則として幅を15センチメートル路面より出し、交通の障害になる場合は路面と同じ高さにすること。

7 立会及び点検

請負人は、**立会**及び点検については、次によらなければならない。

(1) 測量標の設置

丁張その他工事の施工の基準となる測量標を設置した場合は、監督員の**立会**を受けること。

ただし、監督員が**指示**したものについてはその限りではない。また、これらを破損又は亡失した場合は、復元後監督員の**立会**を受けること。

(2) 境界標の異常の有無

工事の完成後直ちに、工事区域及び工事により影響を受けたと思われる区域にある境界標の異常の有無について、計測及び点検をすること。

(3) 報告

前項の計測及び点検の結果を監督員に**書面**にて**報告**し、異常のある場合は、**指示**を受けること。

1-1-38 不可抗力による損害

1 工事災害の報告

請負人は、災害発生後直ちに被害の詳細な状況を把握し、当該被害が契約約款第30条の規定の適用を受けると思われる場合には、直ちに工事災害について監督員を通じて発注者に**通知**しなければならない。

2 その他

契約約款第30条第3項に規定する「請負人が善良な管理者の注意義務を怠ったことに基づくもの」とは、第1編1-1-26 工事中の安全確保及び契約約款第27条に規定する予防措置を行ったと認められないもの及び災害の一因が施工不良等請負人の責によるとされるものをいう。

1-1-39 特許権等

1 一般事項

請負人は、特許権等を使用する場合、**設計図書**に特許権等の対象である旨明示が無く、その使用に関する費用負担を契約約款第9条に基づき発注者に求める場合、権利を有する第三者と使用条件の交渉を行う前に、監督員と**協議**しなければならない。

2 保全措置

請負人は、業務の遂行により発明又は考案したときは、これを保全するための措置を講じ、出願及び権利の帰属等については、発注者と**協議**しなければならない。

3 著作権法に規定される著作物

発注者が、引渡を受けた契約の目的物が「著作権法」第2条第1項第1号に規定される著作物に該当する場合は、当該著作物の著作権は発注者に帰属するものとする。なお、前項の規定により出願及び権利等が発注者に帰属する著作物については、発注者はこれを自由に加除又は編集して利用することができる。

1-1-40 保険の付保及び事故の補償

1 一般事項

請負人は、残存爆発物があると予測される区域で工事に従事する作業船及びその乗組員並びに陸上建設機械等及びその作業員に**設計図書**に定める水雷保険、傷害保険及び動産総合保険を付保しなければならない。

2 回航保険

請負人は、作業船、ケーソン等を回航する場合、回航保険を付保しなければならない。

3 保険加入の義務

請負人は、「雇用保険法」、「労働者災害補償保険法」、「健康保険法」及び「厚生年金保険法」等の規定により、雇用者等の雇用形態に応じ、雇用者等を被保険者とするこれらの保険に加入しなければならない。

4 補償

請負人は、雇用者等の業務に関して生じた負傷、疾病、死亡及びその他の事故に対して責任をもって適正な補償をしなければならない。

5 建設業退職金共済制度の加入について

請負人は、原則として、下請業者（2次下請以下も含む。）等も含めて建設業退職金共済制度に加入するとともに共済証紙の購入状況等について報告すること。

また、本制度に加入している場合には、「建設業退職金共済制度適用事業主工事現場標識」を工事現場の見やすい箇所に必ず掲示すること。なお、手続きの詳細については「建設業退職金制度の推進について（依頼）」を参照すること。

1-1-41 臨機の措置

1 一般事項

請負人は、災害防止等のため必要があると認めるときは、臨機の措置をとらなければならない。また、請負人は、措置をとった場合には、その内容を直ちに監督員に**通知**しなければならない。

2 天災等

監督員は、暴風、豪雨、洪水、高潮、地震、津波、地すべり、落盤、火災、騒乱、暴動その他自然的または人為的事象（以下「天災等」という。）に伴い、工事目的物の品質・出来形の確保及び工期の遵守に重大な影響があると認められるときは、請負人に対して臨機の措置をとることを請求することができる。

1-1-42 提出書類

1 一般事項

請負人は、提出書類を契約約款に基づいて、監督員に**提出**しなければならない。これに定めのないものは、監督員の**指示**によらなければならない。

2 設計図書に定めるもの

契約約款第10条第5項に規定する「**設計図書**に定めるもの」とは請負代金額に係る請求書、遅延利息請求書及び監督員に関する措置請求に係る書類をいう。

1-1-43 創意工夫

請負人は、自ら立案実施した創意工夫や地域社会への貢献として、特に評価できる項目について、工事完成時までには書類を監督員に**提出**することができる。

1-1-44 使用人の管理

1 適正な労働条件の確保

請負人は、下請負人、労働者等の使用人の雇用条件、賃金の支払い状況、宿舍環境等を把握し、適正な労働条件を確保しなければならない。

2 指導及び教育

請負人は、使用人等に適時、安全対策、環境対策、衛生管理、地元住民に対する応対等の指導及び教育を行うとともに、工事が適正に遂行されるように管理及び監督しなければならない。

1-1-45 監督員による確認及び立会等

1 立会願の提出

請負人は、**設計図書**に従って監督員の**立会**が必要な場合は、あらかじめ監督員に**連絡**しなければならない。

2 監督員の立会

監督員は、必要に応じ、工事現場又は製作工場において**立会**し、又は資料の**提出**を請求できるものとし、請負人はこれに協力しなければならない。

3 確認及び立会の準備等

請負人は、監督員による**確認**及び**立会**等に必要な準備、人員及び資機材等の提供並びに写真その他資料の整備を行わなければならない。

4 確認及び立会の時間

監督員による**確認**及び**立会**等の時間は、監督員の勤務時間内とする。ただし、やむを得ない理由があると監督員が認めた場合は、この限りではない。

5 遵守義務

請負人は、契約約款第10条第2項第3号、第14条第2項又は第15条第1項若しくは同条第2項の規定に基づき、監督員の**立会**を受け、材料の**確認**を受けた場合にあっても、契約約款第18条及び第32条に規定する義務を免れない。

6 段階確認

請負人は、**段階確認**については、次の各号に基づいて行わなければならない。

- (1) 表 1-3 段階確認一覧表に示す確認時期において、**段階確認**を受けること。
- (2) 事前に**段階確認**に係わる**報告**（種別、細別、施工予定時期等）を監督員に**提出**すること。
- (3) **段階確認**に臨場し、監督員の**確認**を受けた**書面**を工事完成時までに監督員へ**提出**すること。
- (4) 監督員に完成時不可視になる施工箇所の調査ができるよう十分な機会を提供すること。

7 段階確認の臨場

監督員は、**設計図書**に定められた**段階確認**において臨場を机上とすることができる。この場合において、請負人は、監督員に施工管理記録、写真等の資料を**提示**し**確認**を受けなければならない。

表 1-3 段階確認一覧表 (1/2)

種 別	細 別	確 認 時 期
指定仮設工		設置完了時
河川土工 (掘削工) 道路土工 (掘削工)		土 (岩) 質の変化した時
道路土工 (路床盛土工) 舗装工 (下層路盤)		ブルーフローリング実施時
表層安定処理工	表層混合処理・路床安定処理	処理完了時
	置換	掘削完了時
	サンドマット	処理完了時
パーチカルドレーン工	サンドドレーン 袋詰式サンドドレーン ペーパードレーン	施工時 施工完了時
締固め改良工	サンドコンパクションパイル	施工時 施工完了時
固結工	粉体噴射攪拌 高圧噴射攪拌 セメントミルク攪拌 生石灰パイル	施工時 施工完了時
	薬液注入	施工時
矢板工 (任意仮設を除く)	鋼矢板 鋼管矢板	打込時 打込完了時
既製杭工	既製コンクリート杭 鋼管杭 H鋼杭	打込時 打込完了時 (打込杭) 掘削完了時 (中掘杭) 施工完了時 (中掘杭) 杭頭処理完了時
場所打杭工	リバース杭 オールケーシング杭 アースドリル杭 大口径杭	掘削完了時 鉄筋組立て完了時 施工完了時 杭頭処理完了時
深礎工		土(岩)質の変化した時 掘削完了時 鉄筋組立て完了時 施工完了時 グラウト注入時
オープンケーソン基礎工 ニューマチックケーソン基礎工		鉄沓据え付け完了時 本体設置前(オープンケーソン) 掘削完了時 (ニューマチックケーソン) 土(岩)質の変化した時 鉄筋組立て完了時
鋼管矢板基礎工		打込時 打込完了時 杭頭処理完了時
置換工(重要構造物)		掘削完了時
築堤・護岸工		法線設置完了時
護岸工	法覆工(覆土施工がある場合)	覆土前
	基礎工・根固工	設置完了時

表 1-3 段階確認一覧表 (2/2)

種 別	細 別	確 認 時 期
重要構造物 函渠工(樋門・樋管含む) 躯体工(橋台) R C躯体工(橋脚) 橋脚フーチング工 R C擁壁 水門工 共同溝本体工		土(岩)質の変化した時 床掘掘削完了時 鉄筋組立て完了時 埋戻し前
躯体工 R C躯体工		杓座の位置決定時
床版工		鉄筋組立て完了時
鋼橋		仮組立て完了時(仮組立てが省略となる場合を除く)
ポストテンション桁製作工 プレビーム桁製作工 プレキャストブロック桁組立工 P Cホロースラブ製作工 P C版桁製作工 P C箱桁製作工 P C片持箱桁製作工 P C押し箱桁製作工 床版・横組工		プレストレスト導入完了時 横締め作業完了時 プレストレスト導入完了時 縦締め作業完了時 P C鋼線・鉄筋組立完了時 (工場製作除く)
トンネル掘削工		土(岩)質の変化した時
トンネル支保工		支保工完了時 (支保工変化毎)
トンネル覆工		施工時(構造の変化時)
トンネルインバート工		鉄筋組立て完了時
鋼板巻立て工	フーチング定着アンカー穿孔工	フーチング定着アンカー穿孔完了時
	鋼板取付け工、固定アンカー工	鋼板建込み固定アンカー完了時
	現場溶接工	溶接前 溶接完了時
	現場塗装工	塗装前 塗装完了時
推進工 (小口径管及び中大口径管)		立坑築造完了時
シールド工	一次覆工	立坑築造完了時
	二次覆工	一次覆工完了時
浚渫及び床掘り	浚渫、揚土、床掘り	施工前(前測) 施工完了時(後測)
捨石及び均し		施工前(前測) 施工完了時(後測)
ケーソン、 コンクリートブロック		鉄筋組立完了時 進水時(ケーソン) 据付完了時
埋立及び裏埋	埋立、裏埋、裏込	施工前(前測) 施工完了時(後測)

1-1-46 中間技術検査

1 一般事項

中間技術検査は、**設計図書**において対象工事と定められた工事について実施するものとする。

2 段階

中間技術検査は、**設計図書**において定められた段階において行うものとする。

3 時期選定

中間技術検査の時期選定は、検査員が行うものとし、発注者は中間技術検査に先立って請負人に対して中間技術検査を実施する旨及び検査日を**通知**するものとする。

4 検査内容

検査員は、監督員及び請負人の臨場の上、工事目的物を対象として**設計図書**と対比し、次の各号に掲げる検査を行うものとする。

- (1) 工事の出来形について、形状、寸法、精度、数量、品質及び出来ばえの検査を行う。
- (2) 工事管理状況について、書類、記録及び写真等を参考にして検査を行う。

5 適用規定

請負人は、当該中間技術検査については、第1編1-1-45 監督員による確認及び立会等第3項の規定を準用する。

1-1-47 既設物件に対する措置

1 試験掘り

請負人は、試験掘り（以下「試掘」という。）を行う場合は、次により行わなければならない。

- (1) 埋設物等は、管理者の台帳、現地調査、参考資料等に基づいて事前調査を行い、試掘箇所を選定すること。
- (2) 試掘に先立ち、埋設物管理者の立会いを求め、埋設物の**確認**をすること。
- (3) 試掘調査を完了したときは、直ちに良質土等で埋め戻し、路面を原形に復旧すること。なお、管理者の**指示**がある場合は、それに従うこと。
- (4) 埋設物、土質、地下水等の状態を調査**確認**して、監督員に**報告**すること。

2 既設物件の保護

請負人は、工事箇所並びにその周辺にある地上及び地下の既設構造物を保護する必要があるときは、監督員及び当該物件の管理者と**協議**のうえ、保護工事を行わなければならない。

3 支障物件の移設

請負人は、工事に支障が生ずる物件の移設が必要な場合は、監督員と**協議**のうえ、当該物件の管理者の立会いを求めて行うものとし、復元を要するものについては、工事完成後、直ちに復元し、管理者の検査を受けなければならない。

4 不明物件に対する措置

請負人は、工事現場において不明な障害物等を発見したときは、直ちに工事を中止し、監督員に**報告**し、その**指示**に従わなければならない。

1-1-48 地元住民への対応

1 一般事項

請負人は、工事の施工に先立ち、監督員と**協議**のうえ地元住民に工事の内容を説明し理解と協力を求め、工事の円滑な進行を図らなければならない。

2 要望等の処理

請負人は、工事に関し地元住民から要望等があったとき、又は交渉を要するときは、直ちに監督員に**連絡**し、誠意をもって解決を図るとともに、その経緯について記録し、遅滞なく監督員に**報告**しなければならない。

3 工事情報の掲示

請負人は、現場への工事情報の掲示については、**設計図書**によらなければならない。なお、**設計図書**に定めがない場合には監督員と**協議**の上、**承諾**を得なければならない。

1-1-49 個人情報の保護

請負人は、個人情報を取り扱う事務を行う場合には、「個人情報の保護に関する法律」及び「横浜市個人情報の保護に関する条例」を遵守しなければならない。

第2章 材料

第1節 適用

工事に使用する材料は、**設計図書**に品質規格を示した場合を除き、この共通仕様書によるものとする。ただし、監督員が**承諾**した材料及び**設計図書**に示していない仮設材料については除くものとする。また、この共通仕様書に規定されていない材料については、J I Sに適合するもの又はこれと同等以上の品質を有するものとする。

第2節 適用すべき諸基準

請負人は、**設計図書**において特に定めのない事項については、次の基準類による。なお、基準類と**設計図書**に相違がある場合は、原則として**設計図書**の規定に従うものとし、疑義がある場合は監督員に**確認**を求めなければならない。

また、次の基準類が改訂された場合は、それに従わなければならない。

日本道路協会	舗装施工便覧	(平成18年2月)
日本道路協会	舗装設計施工指針	(平成18年2月)
日本道路協会	アスファルト舗装工事共通仕様書解説	(平成4年12月)
日本道路協会	舗装再生便覧	(平成22年11月)
日本道路協会	舗装調査・試験法便覧	(平成19年6月)
土木学会	コンクリート標準示方書(施工編)	(平成30年3月)
土木学会	舗装標準示方書	(平成27年10月)
土木学会	コンクリート標準示方書(規準編)	(平成25年11月)
全国道路標識・標示業協会	道路標識ハンドブック	(平成16年8月)

第3節 工事材料の品質

1 一般事項

請負人は、工事に使用した材料の品質を証明する、試験成績表、性能試験結果、ミルシート等の品質規格証明書を自らの責任において整備及び保管し、監督員または検査員の請求があった場合は、速やかに**提示**しなければならない。ただし、**設計図書**で**提出**を定められているものについては、監督員へ**提出**しなければならない。

なお、J I S規格品のうちJ I Sマーク表示が認証されJ I Sマーク表示がされている材料・製品等(以下、「J I Sマーク表示品」という)については、J I Sマーク表示状態を示す写真等確認資料の**提示**に替えることができる。

2 中等の品質

契約約款第14条第1項に規定する「中等の品質」とは、J I S規格に適合したもの又は、これと同等以上の品質を有するものをいう。

3 試験を行う工事材料

請負人は、**設計図書**により試験を行うこととしている工事材料については、J I S又は**設計図書**に基づく方法により、試験を実施し、その結果を監督員に**提出**しなければならない。なお、J I Sマーク表示品については試験を省略できる。

4 見本・品質証明資料

請負人は、**設計図書**において監督員の試験又は**確認**及び**承諾**を受けて使用することを指定された工事材料について、見本又は品質を証明する資料を工事材料を使用するまでに監督員に**提出**し、**確認**を受けなければならない。なお、J I Sマーク表示品については、J I Sマーク表示状態の**確認**とし見本又は品質を証明する資料の**提出**は省略できる。

5 材料の保管

請負人は、工事材料については、使用するまでにその材質に変質が生じないように、これを保管しなければならない。なお、材質の変質により工事材料の使用が、不相当と監督員から**指示**された場合には、これを取り替えるとともに、新たに搬入する材料については、監督員の再度**確認**を受けなければならない。

6 海外の建設資材の品質証明

請負人は、海外で生産された建設資材のうちJ I Sマーク表示品以外の建設資材を用いる場合は、海外建設資材品質審査・証明事業実施機関が発行する海外建設資材品質審査証明書あるいは、日本国内の公的機関で実施した試験結果資料を監督員に**提出**しなければならない。なお、

表 1-4に示す海外で生産された建設資材を用いる場合は、海外建設資材品質審査証明書を材料の品質を証明する資料とすることができる。

表 1-4 「海外建設資材品質審査・証明」対象資材 (1/2)

区分/細別		品目	対応 J I S 規格 (参考)
I セメント		ポルトランドセメント	JIS R 5210
		高炉セメント	JIS R 5211
		シリカセメント	JIS R 5212
		フライアッシュセメント	JIS R 5213
II 鋼材	1 構造用圧延鋼材	一般構造用圧延鋼材	JIS G 3101
		溶接構造用圧延鋼材	JIS G 3106
		鉄筋コンクリート用棒鋼	JIS G 3112
		溶接構造用耐候性熱間圧延鋼材	JIS G 3114
	2 軽量形鋼	一般構造用軽量形鋼	JIS G 3350
	3 鋼管	一般構造用炭素鋼鋼管	JIS G 3444
		配管用炭素鋼鋼管	JIS G 3452
		配管用アーク溶接炭素鋼鋼管	JIS G 3457
		一般構造用角形鋼管	JIS G 3466
	4 鉄線	鉄線	JIS G 3532
	5 ワイヤロープ	ワイヤロープ	JIS G 3525
	6 プレストレスト コンクリート 用鋼材	P C 鋼線及び P C 鋼より線	JIS G 3536
		P C 鋼棒	JIS G 3109
		ピアノ線材	JIS G 3502
		硬鋼線材	JIS G 3506
	7 鉄鋼	鉄線	JIS G 3532
		溶接金網	JIS G 3551
		ひし形金網	JIS G 3552
	8 鋼製ぐい 及び鋼矢板	鋼管ぐい	JIS A 5525
		H形鋼ぐい	JIS A 5526
		熱間圧延鋼矢板	JIS A 5528
		鋼管矢板	JIS A 5530
	9 鋼製支保工	一般構造用圧延鋼材	JIS G 3101
		六角ボルト	JIS B 1180
		六角ナット	JIS B 1181
		摩擦接合用高力六角ボルト、 六角ナット、平座金のセット	JIS B 1186

表 1-4 「海外建設資材品質審査・証明」対象資材 (2/2)

Ⅲ 瀝青材料	舗装用石油アスファルト	日本道路 規定規格
	石油アスファルト乳剤	JIS K 2208
Ⅳ 割ぐり石及び骨材	割ぐり石	JIS A 5006
	道路用砕石	JIS A 5001
	アスファルト舗装用骨材	JIS A 5001
	フィラー(舗装用石炭石粉)	JIS A 5008
	コンクリート用砕石及び砕砂	JIS A 5005
	コンクリート用スラグ骨材	JIS A 5011
	道路用鉄鋼スラグ	JIS A 5015

第4節 石

2-4-1 一般事項

工事に使用する石材は、**設計図書**における各工種の施工に適合するもので、有害な風化及び亀裂等の欠陥のないものを使用するものとする。

2-4-2 割石

割石は、控えを二方落とし、面はほぼ平らで方形に近いものとする。

2-4-3 割ぐり石

割ぐり石は、次の規格に適合するものとする。

J I S A 5006 (割ぐり石)

2-4-4 雑割石

雑割石の形状は、おおむねくさび形とし、うすっぺらなもの及び細長いものであってはならない。前面はおおむね四辺形であって二稜辺の平均の長さが控え長の2/3程度のものとする。

2-4-5 玉石

玉石は、天然に産し、丸みを持つ石でおおむね15cm～25cmのものとし、形状はおおむね卵体とし、表面が粗雑なもの、うすっぺらなもの及び細長いものであってはならない。

2-4-6 ぐり石

ぐり石は、玉石又は割ぐり石で20cm以下の小さいものとし、主に基礎・裏込ぐり石に用いるものであり、うすっぺらなもの及び細長いものであってはならない。

2-4-7 その他の砂利、砕石、砂

1 砂利、砕石

砂利、砕石の粒度、形状及び有機物含有量は、本共通仕様書における関係条項の規定に適合するものとする。

2 砂

砂の粒度及びごみ、泥、有機不純物等の含有量は、本共通仕様書における関係条項の規定に

適合するものとする。

2-4-8 石材

天然産の石材については、次の規格に適合するものとする。

J I S A 5003 (石材)

第5節 土

2-5-1 一般事項

工事に使用する土は、**設計図書**における各工種の施工に適合するものとする。

第6節 骨材

2-6-1 一般事項

1 適合規格

道路用砕石及びコンクリート用骨材等は、次の規格に適合するものとする。

J I S A 5001 (道路用砕石)

J I S A 5308 (レディーミクストコンクリート)

附属書A (レディーミクストコンクリート用骨材)

J I S A 5005 (コンクリート用砕石及び砕砂)

J I S A 5011-1 (コンクリート用スラグ骨材-第1部：高炉スラグ骨材)

J I S A 5011-2 (コンクリート用スラグ骨材-第2部：フェロニッケルスラグ骨材)

J I S A 5011-3 (コンクリート用スラグ骨材-第3部：銅スラグ骨材)

J I S A 5011-4 (コンクリート用スラグ骨材-第4部：電気炉酸化スラグ骨材)

J I S A 5015 (道路用鉄鋼スラグ)

J I S A 5021 (コンクリート用再生骨材H)

2 骨材の貯蔵

請負人は、骨材を寸法別及び種類別に貯蔵しなければならない。

3 有害物の混入防止

請負人は、骨材に有害物が混入しないように貯蔵しなければならない。

4 粒度調整路盤材等の貯蔵

請負人は、粒度調整路盤材等を貯蔵する場合には、貯蔵場所を平坦にして清掃し、できるだけ骨材の分離を生じないようにし、貯蔵敷地面全面の排水を図るようにしなければならない。

5 水硬性粒度調整鉄鋼スラグ等の貯蔵

請負人は、水硬性粒度調整鉄鋼スラグ、細骨材、又は細粒分を多く含む骨材を貯蔵する場合に、防水シートなどで覆い、雨水がかからないようにしなければならない。

6 石粉、石灰等の貯蔵

請負人は、石粉、石灰、セメント、回収ダスト、フライアッシュを貯蔵する場合に、防湿的な構造を有するサイロ又は倉庫等を使用しなければならない。

7 海砂使用の場合の注意

請負人は、細骨材として海砂を使用する場合、細骨材貯蔵設備の排水不良に起因して濃縮された塩分が滞留することのないように施工しなければならない。

8 海砂の塩分の許容限度

請負人は、プレストレストコンクリート部材に細骨材として海砂を使用する場合、シーす内のグラウト及びプレテンション方式の部材の細骨材に含まれる塩分の許容限度は、原則として細骨材の絶乾質量に対しNaClに換算して0.03%以下としなければならない。

2-6-2 セメントコンクリート用骨材

1 細骨材及び粗骨材の粒度

(1) 無筋・鉄筋コンクリート、舗装コンクリート

細骨材及び粗骨材の粒度は、表 1-5及び表 1-6の規格に適合するものとする。

表 1-5 細骨材の粒度の範囲（無筋・鉄筋コンクリート、舗装コンクリート）

ふるいの呼び寸法(mm)	ふるいを通るものの質量百分率(%)
10	100
5	90～100
2.5	80～100
1.2	50～ 90
0.6	25～ 65
0.3	10～ 35
0.15	2～ 10 ^{(注)①}

(注)① 砕砂あるいはスラグ細骨材を単独に用いる場合には、2～15%にしてよい。混合使用する場合で、0.15mm通過分の大半が砕砂あるいはスラグ細骨材である場合には15%としてよい。

② 連続した2つのふるいの間の量は45%を超えないのが望ましい。

③ 空気量が3%以上で単位セメント量が250kg/m³以上のコンクリートの場合、良質の鉱物質微粉末を用いて細粒の不足分を補う場合等に0.3mmふるい及び0.15mmふるいを通るものの質量百分率の最小値をそれぞれ5及び0に減らしてよい。

表 1-6 粗骨材の粒度の範囲（無筋・鉄筋コンクリート、舗装コンクリート）

粗骨材の 最大寸法(mm)	ふるいの呼び 寸法(mm)	ふるいを通るものの質量百分率 (%)								
		50	40	25	20	15	13	10	5	2.5
40		100	95~ 100	—	35~ 70	—	—	10~ 30	0~ 5	—
25		—	100	95~ 100	—	30~ 70	—	—	0~ 10	0~ 5
20		—	—	100	90~ 100	—	—	20~ 55	0~ 10	0~ 5
10		—	—	—	—	—	100	90~ 100	0~ 15	0~ 5

(2) プレパックドコンクリート

細骨材及び粗骨材の粒度は、表 1-7及び表 1-8の規格に適合するものとする。

表 1-7 細骨材の粒度の範囲（プレパックドコンクリート）

ふるいの呼び寸法 (mm)	ふるいを通るものの質量百分率 (%)
2.5	100
1.2	90~100
0.6	60~ 80
0.3	20~ 50
0.15	5~ 30

表 1-8 粗骨材の粒度の範囲（プレパックドコンクリート）

最小寸法	15mm以上。
最大寸法	部材最小寸法の1/4以下かつ鉄筋コンクリートの場合は、鉄筋のあきの1/2以下。

2 細骨材及び粗骨材の使用規定

硫酸ナトリウムによる骨材の安定性試験で、損失質量が品質管理基準の規格値を超えた細骨材及び粗骨材は、これを用いた同程度のコンクリートが、予期される気象作用に対して十分な

耐凍害性を示した実例がある場合には、これを用いてよいものとする。また、これを用いた実例がない場合でも、これを用いてつくったコンクリートの凍結融解試験結果から満足なものであると認められた場合には、これを用いてよいものとする。

3 使用規定の例外

気象作用をうけない構造物に用いる細骨材は、前項を適用しなくてもよいものとする。

4 使用不可の細骨材及び粗骨材

化学的あるいは物理的に不安定な細骨材及び粗骨材は、これを用いてはならない。ただし、その使用実績、使用条件、化学的あるいは物理的安定性に関する試験結果等から、有害な影響をもたらさないものであると認められた場合には、これを用いてもよいものとする。

5 すりへり減量の限度

舗装コンクリートに用いる粗骨材は、すりへり試験を行った場合のすりへり減量の限度は35%以下とする。

2-6-3 アスファルト舗装用骨材

1 砕石・再生砕石及び鉄鋼スラグの粒度

砕石・再生砕石及び鉄鋼スラグの粒度は、表 1-9、表 1-10及び表 1-11の規格に適合するものとする。

表 1-9 砕石の粒度

ふるいの 目開き (mm) 呼び 名 種類	ふるいを通るものの質量百分率(%)														
	106	75	63	53	37.5	31.5	26.5	19	13.2	4.75	2.36	1.18	425 μ m	75 μ m	
単 粒 度 砕 石	S-80(1号)	100	85~100	0~15											
	S-60(2号)		100	85~100	—	0~15									
	S-40(3号)				100	85~100	0~15								
	S-30(4号)					100	85~100	—	0~15						
	S-20(5号)							100	85~100	0~15					
	S-13(6号)								100	85~100	0~15				
	S- 5(7号)									100	85~100	0~25	0~5		
粒 砕 石 調 整	M-40				100	95~100	—	—	60~90	—	30~65	20~50	—	10~30	2~10
	M-30					100	95~100	—	60~90	—	30~65	20~50	—	10~30	2~10
	M-25						100	95~100	—	55~85	30~65	20~50	—	10~30	2~10
ク ャ ラ ラ ン シ	C-40				100	95~100	—	—	50~80	—	15~40	5~25			
	C-30					100	95~100	—	55~85	—	15~45	5~30			
	C-20							100	95~100	60~90	20~50	10~35			

- (注)① 呼び名別粒度の規定に適合しない粒度の砕石であっても、他の砕石、砂、石粉等と合成したときの粒度が、所要の混合物の骨材粒度に適合すれば使用することができる。
- ② 花崗岩や頁岩などの砕石で、加熱によってすりへり減量が特に大きくなったり破壊したりするものは表層に用いてはならない。

表 1-10 再生砕石の粒度

ふるい目の開き		粒度範囲 (呼び名)		
		40~0 (RC-40)	30~0 (RC-30)	20~0 (RC-20)
通過質量百分率 (%)	53 mm	100		
	37.5 mm	95~100	100	
	31.5 mm	—	95~100	
	26.5 mm	—	—	100
	19 mm	50~ 80	55~ 85	95~100
	13.2 mm	—	—	60~ 90
	4.75mm	15~ 40	15~ 45	20~ 50
	2.36mm	5~ 25	5~ 30	10~ 35

(注) 再生骨材の粒度は、モルタル粒などを含んだ破碎されたままの見かけの骨材粒度を使用する。

表 1-11 再生粒度調整砕石の粒度

ふるい目の開き		粒度範囲 (呼び名)		
		40~0 (RM-40)	30~0 (RM-30)	25~0 (RM-25)
通過質量百分率 (%)	53 mm	100		
	37.5 mm	95~100	100	
	31.5 mm	—	95~100	100
	26.5 mm	—	—	95~100
	19 mm	60~ 90	60~ 90	—
	13.2 mm	—	—	55~ 85
	4.75mm	30~ 65	30~ 65	30~ 65
	2.36mm	20~ 50	20~ 50	20~ 50
	425 μm	10~ 30	10~ 30	10~ 30
	75 μm	2~ 10	2~ 10	2 ~ 10

(注) 再生骨材の粒度は、モルタル粒などを含んだ破碎されたままの見かけの骨材粒度を使用する。

2 碎石の材質

碎石の材質は、表 1-12の規格に適合するものとする。

表 1-12 安定性試験の限度

用途	表層・基層	上層路盤
損失量 (%)	12以下	20以下

(注) 試験方法は、「舗装調査・試験法便覧」(日本道路協会)の「A004 硫酸ナトリウムによる骨材の安定性試験方法」による。

3 碎石の品質

碎石の品質は、表 1-13の規格に適合するものとする。

表 1-13 碎石の品質

用途 項目	表層・基層	上層路盤
表乾密度 (g/cm ³)	2.45以上	—
吸水率 (%)	3.0以下	—
すりへり減量 (%)	30以下	50以下

(注)① 表層、基層用碎石のすりへり減量試験は粒径13.2～4.75mmのものについて実施する。

② 上層路盤用碎石については主として使用する粒径について行えばよい。

4 鉄鋼スラグの種類と主な用途

鉄鋼スラグは、硫黄分による黄濁水が流出せず、かつ細長いあるいは扁平なもの、ごみ、泥、有機物等を有害量含まないものとする。その種類と用途は表 1-14によるものとする。また、単粒度製鋼スラグ、クラッシュラン製鋼スラグ及び水硬性粒度調整鉄鋼スラグの粒度規格、及び環境安全品質基準はJIS A 5015 (道路用鉄鋼スラグ)によるものとし、その他は碎石の粒度に準ずるものとする。

表 1-14 鉄鋼スラグの種類と主な用途

材料名	呼び名	主な用途
単粒度製鋼スラグ	S S	加熱アスファルト混合物用
クラッシュラン製鋼スラグ	C S S	瀝青安定処理 (加熱混合) 用
粒度調整鉄鋼スラグ	M S	上層路盤材
水硬性粒度調整鉄鋼スラグ	H M S	上層路盤材
クラッシュラン鉄鋼スラグ	C S	下層路盤材

5 鉄鋼スラグの規格（路盤材用）

路盤材に用いる鉄鋼スラグは、表 1-15の規格に適合するものとする。

表 1-15 鉄鋼スラグの規格

呼び名	修正 C B R (%)	一軸圧縮 強さ (MP a)	単位容積 質量 (kg/L)	呈色 判定試験	水浸膨張比 (%)	エージング 期間
MS	80以上	—	1.5以上	呈色なし	1.5以下	6か月以上
HMS	80以上	1.2以上	1.5以上	呈色なし	1.5以下	6か月以上
C S	30以上	—	—	呈色なし	1.5以下	6か月以上

- (注)① 呈色判定は、高炉徐冷スラグを用いた鉄鋼スラグに適用する。
 ② 水浸膨張比は、製鋼スラグを用いた鉄鋼スラグに適用する。
 ③ エージングとは高炉徐冷スラグの黄濁水発生防止や製鋼スラグの膨張性安定化を目的とし、冷却固化した高炉徐冷スラグ及び製鋼スラグを破碎後、空気及び水と反応させる処理をいう。エージング方法には、空気及び水による通常エージングと温水又は蒸気による促進エージングがある。
 ④ エージング期間は、製鋼スラグを用いた鉄鋼スラグの通常エージングに適用する。ただし、電気炉スラグを3か月以上通常エージングした後の水浸膨張比が0.6%以下となる場合及び製鋼スラグを促進エージングした場合は、施工実績などを参考にし、膨張性が安定したことを十分確認してエージング期間を短縮することができる。

6 鉄鋼スラグの規格（加熱アスファルト混合物用、瀝青安定処理用）

加熱アスファルト混合物、瀝青安定処理（加熱混合）に用いる鉄鋼スラグ（製鋼スラグ）は、表 1-16の規格に適合するものとする。

表 1-16 鉄鋼スラグ（製鋼スラグ）の規格

呼び名	表乾密度 (g/cm ³)	吸水率 (%)	すりへり 減量(%)	水浸膨張比 (%)	エージング 期間
C S S	—	—	50以下	2.0以下	3か月以上
S S	2.45以上	3.0以下	30以下	2.0以下	3か月以上

- (注)① 試験方法は、「舗装調査・試験法便覧」（日本道路協会）を参照する。
 ② エージングとは製鋼スラグの膨張性安定化を目的とし、製鋼スラグを破碎後、空気及び水と反応させる処理（通常エージング）をいう。

7 砂

砂は、天然砂、人工砂、スクリーニングス（砕石ダスト）などを用い、粒度は混合物に適合するものとする。

8 スクリーニングスの粒度の規格

スクリーニングス（砕石ダスト）の粒度は、表 1-17の規格に適合するものとする。

表 1-17 スクリーニングスの粒度範囲

種類	呼び名	通過質量百分率(%)					
		ふるいの目の開き					
		4.75mm	2.36mm	600 μ m	300 μ m	150 μ m	75 μ m
スクリーニングス	F-2.5	100	85~100	25~55	15~40	7~28	0~20

2-6-4 アスファルトコンクリート再生骨材

再生加熱アスファルト混合物に用いるアスファルトコンクリート再生骨材の品質は、表 1-18の規格に適合するものとする。

表 1-18 アスファルトコンクリート再生骨材の品質

旧アスファルトの含有量	(%)	3.8 以上
旧アスファルトの性状	針入度 (1/10mm)	20以上
	圧裂係数 (MPa/mm)	1.70以下
骨材の微粒分量	(%)	5 以下

- (注)① アスファルトコンクリート再生骨材中に含まれるアスファルトを旧アスファルト、新たに用いる舗装用石油アスファルトを新アスファルトと称する。
- ② アスファルトコンクリート再生骨材は、通常20~13mm、13~5mm、5~0mmの3種類の粒度や20~13mm、13~0mmの2種類の粒度にふるい分けられるが、本表に示される規格は、13~0mmの粒度区分のものに適用する。
- ③ アスファルトコンクリート再生骨材の13mm以下が2種類にふるい分けられている場合には、再生骨材の製造時における各粒度区分の比率に応じて合成した試料で試験するか、別々に試験して合成比率に応じて計算により13~0mm相当分を求めてもよい。また、13~0mmあるいは13~5mm、5~0mm以外でふるい分けられている場合には、ふるい分け前の全試料から13~0mmをふるい取ってこれを対象に試験を行う。
- ④ アスファルトコンクリート再生骨材中の旧アスファルト含有量及び75 μ mを通過する量は、アスファルトコンクリート再生骨材の乾燥質量に対する百分率で表す。
- ⑤ 骨材の微粒分量試験はJIS A 1103（骨材の微粒分量試験方法）により求める。
- ⑥ アスファルト混合物層の切削材は、その品質が本表に適合するものであれば再生加熱アスファルト混合物に利用できる。ただし、切削材は粒度がばらつきやすいので他のアスファルトコンクリート発生材を調整して使用することが望ましい。
- ⑦ 旧アスファルトの性状は、針入度又は、圧裂係数のどちらかが基準を満足すればよい。

2-6-5 フィラー

1 フィラー

フィラーは、石灰岩やその他の岩石を粉砕した石粉、消石灰、セメント、回収ダスト及びフライアッシュなどを用いる。石灰岩を粉砕した石粉の水分量は1.0%以下のものを使用する。

2 石灰岩の石粉等の粒度範囲

石灰岩を粉砕した石粉、回収ダスト及びフライアッシュの粒度範囲は、表 1-19の規格に適合するものとする。

表 1-19 石粉、回収ダスト及びフライアッシュの粒度範囲

ふるいの目開き	通過質量百分率(%)
600 μ m	100
150 μ m	90~100
75 μ m	70~100

3 石灰岩以外の石粉の規定

フライアッシュ、石灰岩以外の岩石を粉砕した石粉をフィラーとして使用する場合は、表 1-20の規格に適合するものとする。

表 1-20 フライアッシュ、石灰岩以外の岩石を粉砕した石粉をフィラーとして使用する場合の規定

項目	規定
塑性指数 (PI)	4 以下
フロー試験 (%)	50以下
吸水膨脹 (%)	3 以下
剥離試験	1 / 4 以下

4 消石灰の品質

消石灰を剥離防止のためにフィラーとして使用する場合の品質は、JIS R 9001 (工業用石灰) に規定されている生石灰 (特号及び1号)、消石灰 (特号及び1号) の規格に適合するものとする。

5 セメントの品質

セメントを剥離防止のためにフィラーとして使用する場合の品質は、JIS R 5210 (ポルトランドセメント) 及びJIS R 5211 (高炉セメント) の規格に適合するものとする。

2-6-6 安定材

1 瀝青材料の品質

瀝青安定処理に使用する瀝青材料の品質は、表 1-21及び表 1-22の規格に適合するものとする。

表 1-21 舗装用石油アスファルトの規格

項目 \ 種類	40～60	60～80	80～100	100～120	120～150	150～200	200～300
針入度(25℃) (1/10mm)	40を超え 60以下	60を超え 80以下	80を超え 100以下	100を超え 120以下	120を超え 150以下	150を超え 200以下	200を超え 300以下
軟化点 (℃)	47.0～ 55.0	44.0～ 52.0	42.0～ 50.0	40.0～ 50.0	38.0～ 48.0	30.0～ 45.0	30.0～ 45.0
伸度(15℃) (cm)	10以上	100以上	100以上	100以上	100以上	100以上	100以上
トルエン 可溶分 (%)	99.0以上	99.0以上	99.0以上	99.0以上	99.0以上	99.0以上	99.0以上
引火点 (℃)	260以上	260以上	260以上	260以上	240以上	240以上	210以上
薄膜加熱質量 変化率 (%)	0.6以下	0.6以下	0.6以下	0.6以下	—	—	—
薄膜加熱針入度 残留率(%)	58以上	55以上	50以上	50以上	—	—	—
蒸発後の質量 変化率 (%)	—	—	—	—	0.5以下	1.0以下	1.0以下
蒸発後の 針入度比(%)	110以下	110以下	110以下	110以下	—	—	—
密度(15℃) (g/cm ³)	1.000以上	1.000以上	1.000以上	1.000以上	1.000以上	1.000以上	1.000以上

(注) 各種類とも 120℃、150℃、180℃のそれぞれにおける動粘度を試験表に付記する。

表 1-22 石油アスファルト乳剤の規格

種類及び記号 項目	カチオン乳剤							ノニオン乳剤
	PK-1	PK-2	PK-3	PK-4	MK-1	MK-2	MK-3	MN-1
エングラード (25℃)	3~15		1~6		3~40			2~30
ふるい残留分(1.18mm) (質量%)	0.3以下							0.3以下
付着度	2/3以上				—			—
粗粒度骨材混合性	—				均等であること	—		—
密粒度骨材混合性	—				均等であること	—		—
土混り骨材混合性 (質量%)	—						5以下	—
セメント混合性 (質量%)	—							1.0以下
粒子の電荷	陽 (+)							—
蒸発残留分 (質量%)	60以上		50以上		57以上			57以上
蒸発残留分	針入度 (25℃) (1/10mm)	100を超え 200以下	150を超え 300以下	100を超え 300以下	60を超え 150以下	60を超え 200以下	60を超え 300以下	60を超え 300以下
	トルエン可溶分 (質量%)	98以上				97以上		97以上
貯蔵安定度 (24hr) (質量%)	1以下							1以下
凍結安定度 (-5℃)	—	粗粒子、塊がないこと	—					—
主な用途	温暖期浸透用及び表面処理用	寒冷期浸透用及び表面処理用	プライムコート用及びセメント安定処理層養生用	タックコート用	粗粒度骨材混合用	密粒度骨材混合用	土混り骨材混合用	セメント・アスファルト安定処理混合用

- (注)① 種類記号の説明 P：浸透用乳剤、M：混合用乳剤、K：カチオン乳剤、N：ノニオン乳剤。
 ② エングラードが15以下の乳剤についてはJIS K 2208 (石油アスファルト乳剤) 6.3エングラード試験方法によって求め、15を超える乳剤についてはJIS K 2208 (石油アスファルト乳剤) 6.4セイボルトフロー秒試験方法によって粘度を求め、エングラードに換算する。

2 セメント安定処理に使用するセメント

セメント安定処理に使用するセメントは、JIS R 5210 (ポルトランドセメント) 及び JIS R 5211 (高炉セメント) の規格に適合するものとする。

3 石灰安定処理に使用する石灰

石灰安定処理に使用する石灰は、JIS R 9001 (工業用石灰) に規定にされる生石灰 (特号及び1号)、消石灰 (特号及び1号)、またはそれらを主成分とする石灰系安定材に適合するものとする。

第7節 木材

2-7-1 一般事項

1 一般事項

工事に使用する木材は、有害な腐れ、割れ等の欠陥のないものとする。

2 寸法表示

設計図書に示す寸法の表示は、製材においては仕上がり寸法とし、素材については特に明示する場合を除き末口寸法とするものとする。

第8節 鋼材

2-8-1 一般事項

1 一般事項

工事に使用する鋼材は、錆、腐れ等変質のないものとする。

2 鋼材取扱の注意

請負人は、鋼材を塵埃や油類等で汚損しないようにするとともに、防食しなければならない。

2-8-2 構造用圧延鋼材

構造用圧延鋼材は、次の規格に適合するものとする。

- J I S G 3101 (一般構造用圧延鋼材)
- J I S G 3106 (溶接構造用圧延鋼材)
- J I S G 3112 (鉄筋コンクリート用棒鋼)
- J I S G 3114 (溶接構造用耐候性熱間圧延鋼材)
- J I S G 3117 (鉄筋コンクリート用再生棒鋼)
- J I S G 3140 (橋梁用高降伏点鋼板)

2-8-3 軽量形鋼

軽量形鋼は、次の規格に適合するものとする。

- J I S G 3350 (一般構造用軽量形鋼)

2-8-4 鋼管

鋼管は、次の規格に適合するものとする。

- J I S G 3442 (水配管用亜鉛めっき鋼管)
- J I S G 3443 (水輸送用塗覆装鋼管)
- J I S G 3444 (一般構造用炭素鋼鋼管)
- J I S G 3452 (配管用炭素鋼鋼管)
- J I S G 3457 (配管用アーク溶接炭素鋼鋼管)
- J I S G 3466 (一般構造用角形鋼管)
- J I S G 5526 (ダクタイル鋳鉄管)
- J I S G 5527 (ダクタイル鋳鉄異形管)

2-8-5 鋳鉄品、鋳鋼品及び鍛鋼品

鋳鉄品、鋳鋼品及び鍛鋼品は、次の規格に適合するものとする。

- J I S G 3201 (炭素鋼鍛鋼品)
- J I S G 4051 (機械構造用炭素鋼鋼材)
- J I S G 5101 (炭素鋼鋳鋼品)
- J I S G 5102 (溶接構造用鋳鋼品)
- J I S G 5111 (構造用高張力炭素鋼及び低合金鋼鋳鋼品)
- J I S G 5501 (ねずみ鋳鉄品)
- J I S G 5502 (球状黒鉛鋳鉄品)

2-8-6 ボルト用鋼材

ボルト用鋼材は、次の規格に適合するものとする。

- J I S B 1180 (六角ボルト)
 - J I S B 1181 (六角ナット)
 - J I S B 1186 (摩擦接合用高力六角ボルト・六角ナット・平座金のセット)
 - J I S B 1198 (頭付きスタッド)
 - J I S B 1256 (平座金)
 - J I S M 2506 (ロックボルト及びその構成部品)
- 摩擦接合用トルシア形高力ボルト・六角ナット・平座金のセット (日本道路協会)
 支圧接合用打込み式高力ボルト・六角ナット・平座金暫定規格 (日本道路協会)

2-8-7 溶接材料

溶接材料は、次の規格に適合するものとする。

- J I S Z 3211 (軟鋼・高張力鋼及び低温用鋼用被覆アーク溶接棒)
- J I S Z 3214 (耐候性鋼用被覆アーク溶接棒)
- J I S Z 3312 (軟鋼、高張力鋼及び低温用鋼用のマグ溶接及びミグ溶接ソリッドワイヤ)
- J I S Z 3313 (軟鋼、高張力鋼及び低温用鋼用アーク溶接フラックス入りワイヤ)
- J I S Z 3315 (耐候性鋼用のマグ溶接及びミグ溶接用ソリッドワイヤ)
- J I S Z 3320 (耐候性鋼用アーク溶接フラックス入りワイヤ)
- J I S Z 3351 (炭素鋼及び低合金鋼用サブマージアーク溶接ソリッドワイヤ)
- J I S Z 3352 (サブマージアーク溶接フラックス)

2-8-8 鉄線・鋼線

鉄線及び鋼線は、次の規格に適合するものとする。

- J I S G 3532 (鉄線)
- J I S G 3537 (亜鉛めっき鋼より線)
- J I S G 3547 (亜鉛めっき鉄線)
- J I S G 3548 (亜鉛めっき鋼線)

2-8-9 ワイヤロープ

ワイヤロープは、次の規格に適合するものとする。

J I S G 3525 (ワイヤロープ)

2-8-10 プレストレストコンクリート用鋼材

プレストレストコンクリート用鋼材は、次の規格に適合するものとする。

J I S G 3109 (P C 鋼棒)

J I S G 3137 (細径異形 P C 鋼棒)

J I S G 3502 (ピアノ線材)

J I S G 3506 (硬鋼線材)

J I S G 3536 (P C 鋼線及び P C 鋼より線)

2-8-11 鉄網

鉄網は、次の規格に適合するものとする。

J I S G 3551 (溶接金網及び鉄筋格子)

J I S G 3552 (ひし形金網)

2-8-12 鋼製杭及び鋼矢板

鋼製杭及び鋼矢板は、次の規格に適合するものとする。

J I S A 5523 (溶接用熱間圧延鋼矢板)

J I S A 5525 (鋼管ぐい)

J I S A 5526 (H形鋼ぐい)

J I S A 5528 (熱間圧延鋼矢板)

J I S A 5530 (鋼管矢板)

2-8-13 鋼製支保工

鋼製支保工は、次の規格に適合するものとする。

J I S B 1180 (六角ボルト)

J I S B 1181 (六角ナット)

J I S B 1186 (摩擦接合用高力六角ボルト・六角ナット・平座金のセット)

J I S G 3101 (一般構造用圧延鋼材)

2-8-14 鉄線じゃかご

鉄線じゃかごの規格及び品質は次の規格に準ずるものとする。亜鉛アルミニウム合金めっき鉄線を使用する場合は、アルミニウム含有率10%、めっき付着量300g/m²以上のめっき鉄線を使用するものとする。

J I S A 5513 (じゃかご)

2-8-15 コルゲートパイプ

コルゲートパイプは、次の規格に適合するものとする。

J I S G 3471 (コルゲートパイプ)

2-8-16 ガードレール（路側用、分離帯用）

ガードレール（路側用、分離帯用）は、次の規格に適合するものとする。

(1) ビーム（袖ビーム含む）

J I S G 3101（一般構造用圧延鋼材）

J I S G 3454（圧力配管用炭素鋼鋼管）

(2) 支柱

J I S G 3444（一般構造用炭素鋼鋼管）

J I S G 3466（一般構造用角形鋼管）

(3) ブラケット

J I S G 3101（一般構造用圧延鋼材）

(4) ボルトナット

J I S B 1180（六角ボルト）

J I S B 1181（六角ナット）

ブラケット取付用ボルト（ねじの呼びM20）は 4.6とし、ビーム継手用及び取付用ボルト（ねじの呼びM16）は 6.8とする。

2-8-17 ガードケーブル（路側用、分離帯用）

ガードケーブル（路側用及び分離帯用）は、次の規格に適合するものとする。

(1) ケーブル

J I S G 3525（ワイヤロープ）

ケーブルの径は18mm、構造は3×7 G/0とする。

なお、ケーブル1本当当たりの破断強度は 160KN以上の強さを持つものとする。

(2) 支柱

J I S G 3444（一般構造用炭素鋼鋼管）

(3) ブラケット

J I S G 3101（一般構造用圧延鋼材）

(4) 索端金具

ソケットはケーブルと調整ねじを取り付けた状態において、ケーブルの1本当当たりの破断強度以上の強さを持つものとする。

(5) 調整ねじ

強度は、ケーブルの破断強度以上の強さを持つものとする。

(6) ボルトナット

J I S B 1180（六角ボルト）

J I S B 1181（六角ナット）

ブラケット取付用ボルト（ねじの呼びM12）及びケーブル取付用ボルト（ねじの呼びM10）はともに 4.6とする。

2-8-18 ガードパイプ（歩道用、路側用）

ガードパイプ（歩道用、路側用）は、次の規格に適合するものとする。

(1) パイプ

J I S G 3444（一般構造用炭素鋼鋼管）

(2) 支柱

J I S G 3444（一般構造用炭素鋼鋼管）

(3) ブラケット

J I S G 3101（一般構造用圧延鋼材）

(4) 継手

J I S G 3101（一般構造用圧延鋼材）

J I S G 3444（一般構造用炭素鋼鋼管）

(5) ボルトナット

J I S B 1180（六角ボルト）

J I S B 1181（六角ナット）

ブラケット取付用ボルト（ねじの呼びM16）は 4.6とし、継手用ボルト（ねじの呼びM16〔種別A p〕M14〔種別B p及びC p〕）は 6.8とする。

2-8-19 ボックスビーム（分離帯用）

ボックスビーム（分離帯用）は、次の規格に適合するものとする。

(1) ビーム

J I S G 3466（一般構造用角形鋼管）

(2) 支柱

J I S G 3101（一般構造用圧延鋼材）

(3) パドル及び継手

J I S G 3101（一般構造用圧延鋼材）

(4) ボルトナット

J I S B 1180（六角ボルト）

J I S B 1181（六角ナット）

パドル取付用ボルト（ねじの呼びM16）及び継手用ボルト（ねじの呼びM20）はともに 6.8とする。

第9節 非鉄金属材料

2-9-1 一般事項

非鉄金属材料は、**設計図書**に示す形状、寸法及び品質を有しているもので、錆、ひずみ等変質がないもの、また、鋳物にあつては、す等のないものとする。

2-9-2 アルミニウム材等

アルミニウム及びアルミニウム合金の板材等又は黄銅、青銅、アルミニウム及びアルミニウム

合金の鋳物は、次の規格に適合するものとする。

- J I S H 2202 (鋳物用銅合金地金)
- J I S H 4000 (アルミニウム及びアルミニウム合金の板及び条)
- J I S H 4080 (アルミニウム及びアルミニウム合金継目無管)
- J I S H 4100 (アルミニウム及びアルミニウム合金押出形材)
- J I S H 5120 (銅及び銅合金鋳物)
- J I S H 5302 (アルミニウム合金ダイカスト)

第10節 セメント及び混和材料

2-10-1 一般事項

1 工事用セメント

工事に使用するセメントは、普通ポルトランドセメント又は高炉セメントを使用するものとし、他のセメント及び混和材料を使用する場合は、**設計図書**によるものとする。

2 セメントの貯蔵

請負人は、セメントを防湿的な構造を有するサイロまたは倉庫に、品種別に区分して貯蔵しなければならない。

3 サイロの構造

請負人は、セメントを貯蔵するサイロは、底にたまって出ない部分ができないような構造としなければならない。

4 異常なセメント使用時の注意

請負人は、貯蔵中に塊状になったセメントを用いてはならない。また、湿気をうけた疑いのあるセメント、その他異常を認めたセメントの使用にあたっては、これを用いる前に試験を行い、その品質を確かめなければならない。

5 セメント貯蔵の温度、湿度

請負人は、セメントの貯蔵にあたって温度、湿度が過度に高くなるようにしなければならない。

6 混和剤の貯蔵

請負人は、混和剤に、ごみ、その他の不純物が混入しないよう、液状の混和剤は分離したり変質したり凍結しないよう、また、粉末状の混和剤は吸湿したり固結したりしないように、これを貯蔵しなければならない。

7 異常な混和剤使用時の注意

請負人は、貯蔵中に前項に示す分離・変質等が生じた混和剤やその他異常を認めた混和剤について、これらを用いる前に試験を行い、性能が低下していないことを確かめなければならない。

8 混和材の使用順序

請負人は、混和材を防湿的なサイロまたは、倉庫等に品種別に区分して貯蔵し、入荷の順に

これを用いなければならない。

9 異常な混和材使用時の注意

請負人は、貯蔵中に吸湿により固結した混和材、その他異常を認めた混和材の使用にあたって、これを用いる前に試験を行い、その品質を確かめなければならない。

2-10-2 セメント

1 適用規格

セメントは、表 1-23の規格に適合するものとする。

表 1-23 セメントの種類

J I S 番 号	名 称	区 分	摘 要
R 5210	ポルトランド セメント	(1) 普通ポルトランド (2) 早強ポルトランド (3) 中庸熱ポルトランド (4) 超早強ポルトランド (5) 低熱ポルトランド (6) 耐硫酸塩ポルトランド	低アルカリ形を含む 〃 〃 〃 〃 〃
R 5211	高炉セメント	(1) A種高炉 (2) B種高炉 (3) C種高炉	高炉スラグの分量 (質量%) 5を超え30以下 30を超え60以下 60を超え70以下
R 5212	シリカ セメント	(1) A種シリカ (2) B種シリカ (3) C種シリカ	シリカ質混合材の分量 (質量%) 5を超え10以下 10を超え20以下 20を超え30以下
R 5213	フライアッシュ セメント	(1) A種フライアッシュ (2) B種フライアッシュ (3) C種フライアッシュ	フライアッシュの分量 (質量%) 5を超え10以下 10を超え20以下 20を超え30以下
R 5214	エコセメント	(1) 普通エコセメント (2) 速硬エコセメント	塩化物イオン量 (質量%) 0.1以下 0.5以上1.5以下

2 普通ポルトランドセメントの規定

コンクリート構造物に使用する普通ポルトランドセメントは、本条3項、4項の規定に適合するものとする。

なお、小規模工種で、1工種あたりの総使用量が10m³未満の場合は、本条項の適用を除外することができる。

3 普通ポルトランドセメントの品質

普通ポルトランドセメントの品質は、表 1-24 普通ポルトランドセメントの品質の規格に適合するものとする。

表 1-24 普通ポルトランドセメントの品質

品 質		規 格
比表面積 cm^2/g		2,500 以上
凝結 h	始発	1 以上
	終結	10以下
安定性	パット法	良
	ルシャチリエ工法 mm	10以下
圧縮強さ N/mm ²	3 d	12.5以上
	7 d	22.5以上
	28 d	42.5以上
水和熱 J/g	7 d	350以下
	28 d	400以下
酸化マグネシウム %		5.0以下
三酸化硫黄 %		3.5以下
強熱減量 %		5.0以下
全アルカリ (Na o ep) %		0.75以下
塩化物イオン %		0.035以下

(注) 普通ポルトランドセメント (低アルカリ形) については、全アルカリ (Na o ep) の値を0.6%以下とする。

4 原材料、検査等の規定

原材料、検査、包装及び表示は、JIS A 5210 (ポルトランドセメント) の規定によるものとする。

2-10-3 混和材料

1 適用規格

混和材として用いるフライアッシュは、JIS A 6201 (コンクリート用フライアッシュ) の規格に適合するものとする。

2 コンクリート用膨張材

混和材として用いるコンクリート用膨張材は、JIS A 6202 (コンクリート用膨張材) の規格に適合するものとする。

3 高炉スラグ微粉末

混和材として用いる高炉スラグ微粉末は、JIS A 6206（コンクリート用高炉スラグ微粉末）の規格に適合するものとする。

4 混和剤の適合規格

混和剤として用いるA E 剤、減水剤、A E 減水剤、高性能A E 減水剤、高性能減水剤、流動化剤及び硬化促進剤は、JIS A 6204（コンクリート用化学混和剤）の規格に適合するものとする。

5 急結剤

急結剤は、「コンクリート標準示方書（規準編）JSCE-D 102-2013 吹付けコンクリート（モルタル）用急結剤品質規格（案）」（土木学会、平成25年11月）の規格に適合するものとする。

6 鉄筋コンクリート用防錆剤

混和剤として用いる鉄筋コンクリート用防錆剤は、JIS A 6205（鉄筋コンクリート用防せい剤）に適合するものとする。

7 水中不分離性混和剤

混和剤として用いる水中不分離性混和剤は、「コンクリート標準示方書（規準編）JSCE-D 104-2013 コンクリート用水中不分離性混和剤品質規格（案）」（土木学会、平成25年11月）の規格に適合するものとする。

8 混和材料の承諾

請負人は、第1項～第7項以外の混和材料を使用する場合は、工事に使用する前に監督員に**承諾**を得なければならない。

2-10-4 コンクリート用水

1 練混ぜ水

コンクリートの練混ぜに用いる水は、上水道またはJIS A 5308（レディミクストコンクリート）附属書C（レディミクストコンクリートの練混ぜに用いる水）の規格に適合するものとする。また養生水は、油、酸、塩類等コンクリートの表面を侵す物質を有害量含んではならない。

2 海水の使用禁止

請負人は、鉄筋コンクリートには、海水を練混ぜ水として使用してはならない。ただし、用心鉄筋やセパレータを配置しない無筋コンクリートには、海水を用いることでコンクリートの品質に悪影響がないことを**確認**したうえで、練混ぜ水として用いてもよいものとする。

第11節 セメントコンクリート製品

2-11-1 一般事項

1 一般事項

セメントコンクリート製品は、有害なひび割れ等損傷のないものとする。

2 塩化物含有量

セメントコンクリート中の塩化物含有量は、コンクリート中に含まれる塩化物イオン（Cl⁻）の総量で表わすものとし、練混ぜ時の全塩化物イオンは0.30kg/m³以下とする。

なお、請負人は、これを超えるものを使用する場合は、**設計図書**に関して監督員の**承諾**を得なければならない。

3 アルカリ骨材反応抑制対策

請負人は、セメントコンクリート製品の使用にあたって「アルカリ骨材反応抑制対策について」（国土交通大臣官房技術審議官通達、平成14年7月31日）及び「アルカリ骨材反応抑制対策について」の運用について（国土交通省大臣官房技術調査課長通達、平成14年7月31日）を遵守し、アルカリ骨材反応抑制対策の適合を**確認**した資料を監督員に**提出**しなければならない。

2-11-2 セメントコンクリート製品

セメントコンクリート製品は、次の規格に適合するものとする。

J I S A 5361（プレキャストコンクリート製品－種類、製品の呼び方及び表示の通則）

J I S A 5364（プレキャストコンクリート製品－材料及び製造方法の通則）

J I S A 5365（プレキャストコンクリート製品－検査方法通則）

J I S A 5371（プレキャスト無筋コンクリート製品）

J I S A 5372（プレキャスト鉄筋コンクリート製品）

J I S A 5373（プレキャストプレストレスコンクリート製品）

J I S A 5406（建築用コンクリートブロック）

J I S A 5506（下水道マンホールふた）

第12節 瀝青材料

2-12-1 一般瀝青材料

1 適用規格

舗装用石油アスファルトは、第1編2-6-6 安定材の表 1-21の規格に適合するものとする。

2 ポリマー改質アスファルト

ポリマー改質アスファルトの性状は、表 1-25の規格に適合するものとする。なお、請負人は、プラントミックスタイプを使用する場合、使用する舗装用石油アスファルトに改質材料を添加し、その性状が表 1-25に示す値に適合していることを施工前に**確認**するものとする。

表 1-25 ポリマー改質アスファルトの標準的性状

項目	種類		I 型	II 型	III 型		H 型	H 型 - F
	付加番号				III 型 - W	III 型 - WF		
軟化点	(°C)		50.0以上	56.0以上	70.0以上		80.0以上	
伸度	(7°C)	(cm)	30以上	—	—		—	—
	(15°C)	(cm)	—	30以上	50以上		50以上	—
タフネス(25°C)	(N・m)		5.0以上	8.0以上	16以上		20以上	—
テナシティ(25°C)	(N・m)		2.5以上	4.0以上	—		—	—
粗骨材の剥離面積率	(%)		—	—	—	5以下	—	—
フラース脆化点	(°C)		—	—	—	—	-12以下	-12以下
曲げ仕事量(-20°C)	(kPa)		—	—	—	—	—	400以上
曲げスティフネス(-20°C)	(MPa)		—	—	—	—	—	100以下
針入度(25°C)	(1/10mm)		40以上					
薄膜加熱質量変化率	(%)		0.6以下					
薄膜加熱後の針入度残留率	(%)		65以上					
引火点	(°C)		260以上					
密度(15°C)	(g/cm³)		試験表に付記					
最適混合温度	(°C)		試験表に付記					
最適締固め温度	(°C)		試験表に付記					

(注) 付加記号の略字 W : 耐水性 (Water resistance) F : 可撓性(Flexibility)

3 セミブローンアスファルト

セミブローンアスファルトは、表 1-26の規格に適合するものとする。

表 1-26 セミブローンアスファルト (A C-100) の規格

項 目	規格値
粘度(60℃) (Pa. s)	1,000±200
粘度(180℃) (mm ² /s)	200以下
薄膜加熱質量変化率 (%)	0.6以下
針入度(25℃) (1/10mm)	40以上
トルエン可溶分 (%)	99.0以上
引火点 (℃)	260以上
密度(15℃) (g/cm ³)	1,000以上
粘度比(60℃、薄膜加熱後/加熱前)	5.0以下

(注) 180℃での粘度のほか、140℃、160℃における動粘度を試験表に付記すること。

4 硬質アスファルトに用いるアスファルト

硬質アスファルトに用いるアスファルトは、表 1-27の規格に適合するものとし、硬質アスファルトの性状は、表 1-28 硬質アスファルトの標準的性状 の規格に適合するものとする。

表 1-27 硬質アスファルトに用いるアスファルトの標準的性状

項目	種類	石油アスファルト 20~40	トリニダットレイク アスファルト
	針入度(25℃) (1/10mm)		20を超え40以下
軟化点 (℃)		55.0~65.0	93~98
伸度(25℃) (cm)		50以上	—
蒸発質量変化率 (%)		0.3以下	—
トルエン可溶分 (%)		99.0以上	52.5~55.5
引火点 (℃)		260以上	240以上
密度(15℃) (g/cm ³)		1.00以上	1.38~1.42

(注) 石油アスファルト20~40の代わりに、石油アスファルト40~60などを使用する場合もある。

表 1-28 硬質アスファルトの標準的性状

項目	標準値
針入度(25℃) (1/10mm)	15～30
軟化点 (℃)	58～68
伸度(25℃) (cm)	10以上
蒸発質量変化率 (%)	0.5以下
トルエン可溶分 (%)	86～91
引火点 (℃)	240以上
密度(15℃) (g/cm ³)	1.07～1.13

5 石油アスファルト乳剤

石油アスファルト乳剤は、第1編2-6-6 安定材の表 1-22及び表 1-29の規格に適合するものとする。

表 1-29 ゴム入りアスファルト乳剤の標準的性状

項目		記号	PKR-T	
エングラード (25℃)			1～10	
ふるい残留分(1.18mm) (%)			0.3以下	
付着度			2/3以上	
粒子の電荷			陽(+)	
蒸発残留分 (%)			50以上	
蒸発残留物	針入度(25℃) (1/10mm)		60を超え150以下	
	軟化点 (℃)		42.0以上	
	タフネス	(25℃) (N・m)		3.0以上
		(15℃) (N・m)		—
	テナシティ	(25℃) (N・m)		1.5以上
		(15℃) (N・m)		—
貯蔵安定度 (24hr) (%)			1以下	

6 グースアスファルトに使用するアスファルト

グースアスファルトに用いるアスファルトは、表 1-27に示す硬質アスファルトに用いるアスファルトの規格に適合するものとする。

7 グースアスファルト

グースアスファルトは表 1-28に示す硬質アスファルトの規格に適合するものとする。

8 再生アスファルト

再生アスファルトは、第1編2-6-6 安定材の表 1-21に示す種類のうち、100～120を除く、40～60、60～80及び 80～100の規格に適合するものとする。

2-12-2 その他の瀝青材料

その他の瀝青材料は、次の規格に適合するものとする。

J I S A 6005 (アスファルトルーフィングフェルト)

J I S K 2439 (クレオソート油・加工タール・タールピッチ)

2-12-3 再生用添加剤

再生用添加剤の品質は、「労働安全衛生法施行令」（平成28年11月改正 政令第343号）に規定されている特定化学物質を含まないものとし、表 1-30、表 1-31及び表 1-32の規格に適合するものとする。

表 1-30 再生用添加剤の品質（エマルジョン系）

路上表層再生用

項目	単位	規格値	試験方法	
粘度(25℃)	SFS	15～85	舗装調査・試験法便覧参照A072	
蒸発残留分	%	60以上	// A079	
蒸発残留分	引火点(COC)	℃	200以上	// A045
	粘度(60℃)	mm ² /s	50～300	// A051
	薄膜加熱後の粘度比(60℃)		2以下	// A046
	薄膜加熱質量変化率	%	6.0以下	// A046

表 1-31 再生用添加剤の品質（オイル系）

路上表層再生用

項目	単位	規格値	試験方法
引火点(COC)	℃	200以上	舗装調査・試験法便覧参照A045
粘度(60℃)	mm ² /s	50～300	// A051
薄膜加熱後の粘度比(60℃)		2以下	// A046
薄膜加熱質量変化率	%	6.0以下	// A046

表 1-32 再生用添加時の標準的性状

プラント再生用

項 目	標準的性状
動粘度(60℃) (mm ² /s)	80~1,000
引火点 (℃)	250以上
薄膜加熱後の粘度比(60℃)	2以下
薄膜加熱質量変化率 (%)	-3~+3
密度(15℃) (g/cm ³)	報告
組成 (石油学会法JPI-5S-70-10)	報告

[注] 密度は、旧アスファルトとの分離などを防止するため0.95 g/cm³とすることが望ましい。

第13節 芝及びそだ

2-13-1 芝（姫高麗芝、高麗芝、野芝、人工植生芝）

1 一般事項

芝は、成育が良く緊密な根茎を有し、茎葉の萎縮、徒長、むれ、病虫害等のないものとする。

2 芝の取り扱い

芝は、切取り後、速やかに運搬するものとし、乾燥、むれ、傷み、土くずれ等のないものとする。

2-13-2 そだ

そだに用いる材料は、針葉樹を除く堅固でじん性に富むかん木とするものとする。

第14節 目地材料

2-14-1 一般事項

請負人は、目地材料については、使用目的に適合した品質、形状及び寸法を有しているもので、工事に使用する前に監督員の**承諾**を得なければならない。

2-14-2 注入目地材

1 一般事項

注入目地材は、コンクリート版の膨張及び収縮に順応し、コンクリートとよく付着し、しかもひび割れが入らないものとする。

2 注入目地材

注入目地材は、水に溶けず、また、水密性のものとする。

3 注入目地材の物理的特性

注入目地材は、高温時に流れ出ず、低温時にも衝撃に耐え、土砂等異物の侵入を防ぎ、かつ、耐久的なものとする。

4 加熱施工式注入目地

注入目地材で加熱施工式のもの、加熱したときに分離しないものとする。

2-14-3 目地板

目地板は、コンクリートの膨張収縮に順応し、かつ耐久性に優れたものとする。

第15節 塗料

2-15-1 一般事項

1 一般事項

請負人は、J I S規格に適合する塗料を使用するものとし、また、希釈剤は、塗料と同一製造者の製品を使用するものとする。

2 塗料の調合

請負人は、塗料は工場調合したものを用いなければならない。

3 錆止めに使用する塗料

錆止めに使用する塗料は、油性系錆止め塗料とするものとする。

4 道路標識支柱の錆止め塗料等の規格

道路標識の支柱の錆止め塗料もしくは、下塗塗料については次の規格に適合したものとする。

J I S K 5621 (一般用さび止めペイント)

J I S K 5674 (鉛・クロムフリーさび止めペイント)

5 塗料の保管

請負人は、塗料を直接日光を受けない場所に保管し、その取扱いは関係諸法令及び諸法規を遵守しなければならない。

6 塗料の有効期限

塗料の有効期限は、ジンクリッチペイントは製造後6ヶ月以内、その他の塗料は製造後12ヶ月以内とし、請負人は有効期限を経過した塗料は使用してはならない。

第16節 道路標識及び区画線

2-16-1 道路標識

標識板、支柱、補強材、取付金具及び反射シートの品質は、次の規格に適合するものとする。

(1) 標識板

J I S G 3131 (熱間圧延軟鋼板及び鋼帯)

J I S G 3141 (冷間圧延鋼板及び鋼帯)

J I S K 6744 (ポリ塩化ビニル被膜金属板)

J I S H 4000 (アルミニウム及びアルミニウム合金の板及び条)

J I S K 6718-1 (プラスチック-メタクリル樹脂板-タイプ、寸法及び特性

—第1部：キャスト板)

J I S K 6718-2 (プラスチック-メタクリル樹脂板-タイプ、寸法及び特性
-第2部：押出板)

J I S K 6744 (ポリ塩化ビニル被覆金属板)
ガラス繊維強化プラスチック板 (F. R. P)

(2) 支柱

J I S G 3101 (一般構造用圧延鋼材)

J I S G 3192 (熱間圧延形鋼の形状、寸法、質量及びその許容差)

J I S G 3444 (一般構造用炭素鋼鋼管)

J I S G 3452 (配管用炭素鋼鋼管)

(3) 補強材及び取付金具

J I S G 3101 (一般構造用圧延鋼材)

J I S G 3131 (熱間圧延軟鋼板及び鋼帯)

J I S G 3141 (冷間圧延鋼板及び鋼帯)

J I S H 4100 (アルミニウム及びアルミニウム合金押出形材)

(4) 反射シート

標示板に使用する反射シートは、ガラスビーズをプラスチックの中に封入したレンズ型反射シートまたは、空気層の中にガラスビーズをプラスチックで覆ったカプセルレンズ型反射シートとし、その性能は表 1-33及び表 1-34に示す規格以上のものとする。また、反射シートは、屋外にさらされても、著しい色の変化、ひびわれ、剥がれが生じないものとする。なお、表 1-33及び表 1-34に示した品質以外の反射シートを用いる場合に、請負人は監督員の**確認**を得ること。

表 1-33 封入レンズ型反射シートの反射性能

	観測角	入射角	白	黄	赤	緑	青
封入 レン ズ 型	12' (0.2°)	5°	70	50	15	9.0	4.0
		30°	30	22	6.0	3.5	1.7
	20' (0.33°)	5°	50	35	10	7.0	2.0
		30°	24	16	4.0	3.0	1.0
	2°	5°	5.0	3.0	0.8	0.6	0.2
		30°	2.5	1.5	0.4	0.3	0.1

(注) 試験及び測定方法は、JIS Z 9117 (再帰性反射材) による。

表 1-34 カプセルレンズ型反射シートの反射性能

	観測角	入射角	白	黄	赤	緑	青
カ プ セ ル レ ン ズ 型	12' (0.2°)	5°	250	170	45	45	20
		30°	150	100	25	25	11
	20' (0.33°)	5°	180	122	25	21	14
		30°	100	67	14	12	8
	2°	5°	5.0	3.0	0.8	0.6	0.3
		30°	2.5	1.8	0.4	0.3	0.1

(注) 試験及び測定方法は、JIS Z 9117 (再帰性反射材) による。

2-16-2 区画線

区画線の品質は、次の規格に適合するものとする。

J I S K 5665 (路面標示用塗料)

第17節 下水道用材料

2-17-1 一般事項

下水道用材料は、有害なひび割れ等損傷のないものとする。

2-17-2 下水道用材料

下水道用材料は、J I S、J S W A S 又は横浜市環境創造局規格に適合するものとする。

(1) 遠心力鉄筋コンクリート管

J I S A 5372 (プレキャスト鉄筋コンクリート製品)

(2) 鉄筋コンクリート管

J I S A 5373 (プレキャストプレストレストコンクリート製品)

J S W A S A-1 (下水道用鉄筋コンクリート管)

J S W A S A-2 (下水道用推進工法用鉄筋コンクリート管)

J S W A S A-6 (下水道小口径管推進工法用鉄筋コンクリート管)

(3) 硬質塩化ビニル管

J S W A S K-1 (下水道用硬質塩化ビニル管)

J S W A S K-6 (下水道推進工法用硬質塩化ビニル管)

(4) 強化プラスチック複合管

J S W A S K-2 (下水道用強化プラスチック複合管)

(5) ポリエチレン管

J S W A S K-14 (下水道用ポリエチレン管)

(6) 人孔

- J I S A 5372 (プレキャスト鉄筋コンクリート製品)
- J I S A 5506 (下水道用マンホールふた)
- J S W A S A-11 (下水道用鉄筋コンクリート製マンホール)
- 横浜市環境創造局規格品 (人孔ダクタイル蓋)
- 横浜市環境創造局規格品 (足掛金物)

(7) 柵

- 横浜市環境創造局規格品 (雨水柵)
- 横浜市環境創造局規格品 (雨水柵蓋)
- 横浜市環境創造局規格品 (接続雨水柵)
- 横浜市環境創造局規格品 (接続汚水柵)
- 横浜市環境創造局規格品 (工場排水監視柵)
- 横浜市環境創造局規格品 (工場排水監視柵 縁及び蓋)
- 横浜市環境創造局規格品 (集水柵グレーチング蓋)

(8) 特殊管

- J S W A S G-1 (下水道用ダクタイル鋳鉄管)
- J S W A S G-2 (下水道推進工法用ダクタイル鋳鉄管)

(9) シールド工用セグメント

- J S W A S A-3、A-4 (下水道シールド工用セグメント)
- J S W A S A-7 (下水道ミニシールド工法用鉄筋コンクリートセグメント)

(10) コンクリート製ボックスカルバート

- J S W A S A-12 (下水道用鉄筋コンクリート製ボックスカルバート)
- J S W A S A-13 (下水道用プレストレストコンクリート製ボックスカルバート)

第18節 合成樹脂製品等

2-18-1 エポキシ系樹脂接着剤

エポキシ系樹脂接着剤は、接着、埋込み、打継ぎ、充填、ライニング注入等は設計図書によらなければならない。

2-18-2 合成樹脂製品

合成樹脂製品は、次の規格に適合するものとする。

- J I S A 6008 (合成高分子系ルーフィングシート)
- J I S C 8430 (硬質塩化ビニル電線管)
- J I S K 6741 (硬質ポリ塩化ビニル管)
- J I S K 6742 (水道用硬質ポリ塩化ビニル管)
- J I S K 6743 (水道用硬質ポリ塩化ビニル管継手)
- J I S K 6745 (プラスチック-硬質ポリ塩化ビニル板)

- J I S K 6761 (一般用ポリエチレン管)
- J I S K 6762 (水道用ポリエチレン二層管)
- J I S K 6773 (ポリ塩化ビニル止水板)

第19節 その他

2-19-1 普通れんが

普通れんがは、次の規格に適合するものとする。

- J I S R 1250 (普通れんが及び化粧れんが)

2-19-2 境界標

境界標は、横浜市指定品に適合するものとする。

- | | |
|----------|--------------|
| 道水路境界杭 | (横浜市道路局指定) |
| 学校用地境界杭 | (横浜市教育委員会指定) |
| 河川境界石標 | (横浜市道路局指定) |
| 水道用地境界標 | (横浜市水道局指定) |
| 公園用地境界標 | (横浜市環境創造局指定) |
| 交通局用地境界標 | (横浜市交通局指定) |

第3章 一般施工

第1節 適用

1 適用工種

本章は、各工事について共通的に使用する工種、基礎工、石・ブロック積（張）工、一般舗装工、地盤改良工、工場製品輸送工、構造物撤去工、仮設工、工場製作工（共通）、橋梁架設工、法面工（共通）、擁壁工（共通）、浚渫工（共通）、植栽維持工、床版工その他これらに類する工種について適用する。

2 適用規定

本章に特に定めのない事項については、第1編第2章 材料及び第1編第5章 無筋・鉄筋コンクリートの規定による。

第2節 適用すべき諸基準

請負人は、**設計図書**において特に定めのない事項については、次の基準類による。なお、基準類と**設計図書**に相違がある場合は、原則として**設計図書**の規定に従うものとし、疑義がある場合は監督員に直ちに**通知**し、**確認**を求めなければならない。

また、次の基準類が改訂された場合は、それに従わなければならない。

日本道路協会	道路橋示方書・同解説（Ⅰ共通編）	（平成29年11月）
日本道路協会	道路橋示方書・同解説（Ⅱ鋼橋・鋼部材編）	（平成29年11月）
日本道路協会	道路橋示方書・同解説（Ⅳ下部構造編）	（平成29年11月）
日本道路協会	鋼道路橋施工便覧	（平成27年3月）
日本道路協会	鋼道路橋防食便覧	（平成26年3月）
日本道路協会	舗装調査・試験法便覧	（平成19年6月）
日本道路協会	アスファルト舗装工事共通仕様書解説	（平成4年12月）
日本道路協会	転圧コンクリート舗装技術指針（案）	（平成2年11月）
建設省	薬液注入工法による建設工事の施工に関する暫定指針	（昭和49年7月）
建設省	薬液注入工事に係る施工管理等について	（平成2年9月）
日本薬液注入協会	薬液注入工法の設計・施工指針	（平成元年6月）
国土交通省	仮締切堤設置基準（案）	（平成26年12月）
環境省	水質汚濁に係る環境基準について	（平成28年3月）
日本道路協会	防護柵の設置基準・同解説	（平成28年12月）
日本道路協会	杭基礎施工便覧	（平成27年3月）
全国特定法面保護協会	のり砕工の設計・施工指針	（平成25年10月）
地盤工学会	グラウンドアンカー設計・施工基準、同解説	（平成24年5月）
日本道路協会	道路土工－軟弱地盤対策工指針	（平成24年8月）
日本道路協会	道路土工要綱	（平成21年6月）

日本道路協会	道路土工－盛土工指針	(平成22年4月)
日本道路協会	道路土工－切土工・斜面安定工指針	(平成21年6月)
日本道路協会	道路土工－擁壁工指針	(平成24年7月)
日本道路協会	道路土工－カルバート工指針	(平成22年3月)
日本道路協会	道路土工－仮設構造物工指針	(平成11年3月)
日本道路協会	斜面上の深礎基礎設計施工便覧	(平成24年4月)
日本道路協会	舗装再生便覧	(平成22年11月)
日本道路協会	舗装施工便覧	(平成18年2月)
日本道路協会	鋼管矢板基礎設計施工便覧	(平成9年12月)
建設省	トンネル工事における可燃性ガス対策について	(昭和53年7月)
建設業労働災害防止協会	ずい道等建設工事における換気技術指針(換気技術の設計及び粉じん等の測定)	(平成24年3月)
建設省	道路附属物の基礎について	(昭和50年7月)
日本道路協会	道路標識設置基準・同解説	(昭和62年1月)
日本道路協会	視線誘導標設置基準・同解説	(昭和59年10月)
建設省	土木構造物設計マニュアル(案)[土工構造物・橋梁編]	(平成11年11月)
建設省	土木構造物設計マニュアル(案)に係わる設計・施工の手引き(案) [ボックスカルバート・擁壁編]	(平成11年11月)
国土交通省	建設副産物適正処理推進要綱	(平成14年5月)
厚生労働省	ずい道等建設工事における粉じん対策に関するガイドライン	(平成23年3月)
国土交通省	土木構造物設計マニュアル(案)[樋門編]	(平成13年12月)
国土交通省	土木構造物設計マニュアル(案)に係わる設計・施工の手引き(案) [樋門編]	(平成13年12月)
国土交通省	道路土工構造物技術基準	(平成27年3月)
労働省	騒音障害防止のためのガイドライン	(平成4年10月)
厚生労働省	手すり先行工法等に関するガイドライン	(平成21年4月)
土木学会	コンクリート標準示方書(規準編)	(平成25年11月)

第3節 共通的工種

3-3-1 一般事項

本節は、各工事に共通的に使用する工種として作業土工(床掘り・埋戻し)、矢板工、縁石工、小型標識工、防止柵工、路側防護柵工、区画線工、道路付属物工、コンクリート面塗装工、プレテンション桁製作工(購入工)、ポストテンション桁製作工、プレキャストセグメント主桁組立工、PCホロースラブ製作工、PC箱桁製作工、根固めブロック工、沈床工、捨石工、笠コンクリート工、ハンドホール工、階段工、現場継手工、伸縮装置工、銘板工、多自然型護岸工、羽口工、プレキャストカルバート工、側溝工、集水柵工、現場塗装工、かごマット工、袋詰玉石工そ

の他これらに類する工種について定める。

3-3-2 材料

1 アスカーブの材料

縁石工で使用するアスカーブの材料は、第1編3-6-3 アスファルト舗装の材料の規定による。

2 コンクリート二次製品

縁石工について、縁石材料にコンクリート二次製品を使用する場合は、使用する材料は、第1編2-11-2 セメントコンクリート製品の規定によるものとする。また、長尺物の縁石についてはJIS A 5308（レディーミクストコンクリート）に準ずる。

3 反射シート

小型標識工に使用する反射シートは、JIS Z 9117（再帰性反射材）又は、カプセルレンズ型反射シートを用いるものとする。

4 路側防護柵工の材料

請負人は、塗装仕上げをする場合の路側防護柵工で使用する材料は、次によるものとする。

- (1) 溶融亜鉛めっき仕上げの場合は、溶融亜鉛めっき法により、亜鉛めっきを施し、その上に工場にて仕上げ塗装を行わなければならない。この場合は、めっき面に燐酸塩処理などの下地処理を行わなければならない。
- (2) 溶融亜鉛めっき仕上げの場合は、亜鉛の付着量をJIS G 3302（溶融亜鉛めっき鋼板及び鋼帯）Z27の275g/m²（両面付着量）以上とし、防錆を施さなければならない。ただし、亜鉛めっきが外面のみのパイプを使用する場合、内面を塗装その他の方法で防食を施したものでなければならない。その場合は、耐食性が前述以上であることを**確認**しなければならない。
- (3) 熱硬化性アクリル樹脂塗装仕上げの場合は、熱硬化性アクリル樹脂塗料を用いて、20μm以上の塗装厚としなければならない。
- (4) ガードケーブルのロープの素線に対しては、亜鉛付着量がJIS G 3525（ワイヤロープ）で定めた300g/m²以上の亜鉛めっきを施さなければならない。
- (5) 支柱については、埋込み部分に亜鉛めっき後、黒ワニスを用いて内外面とも塗装を行わなければならない。
- (6) ボルト・ナット（オートガードに使用するボルト・ナットを除く）については、（1）、（2）により亜鉛めっきを施したものをを用いるものとするが、ステンレス製品を用いる場合は、無処理としなければならない。

5 亜鉛めっき地肌のままの材料

請負人は、亜鉛めっき地肌のままの場合の路側防護柵工で使用する材料は、次によるものとする。

- (1) ケーブル以外の材料については、成形加工後、溶融亜鉛めっきを施さなければならない。
- (2) 亜鉛の付着量をビーム、パイプ、ブラケット、パドル、支柱の場合JIS H 8641（溶融亜鉛めっき）2種55（HDZ55）の550g/m²（片面付着量）以上とし、その他の部材（ケーブルは除

- く) の場合は同じく 2種35 (HDZ35) の350g/m² (片面付着量) 以上としなければならない。
- (3) ガードレール用ビームの板厚が 3.2mm未満となる場合については、上記の規定にかかわらず本条4項の規定によらなければならない。また、歩行者、自転車用防護柵が、成形加工後溶融亜鉛めっきが可能な形状と判断できる場合は、(2)のその他の部材の場合によらなければならない。
- (4) ガードケーブルのロープの素線に対して付着量が 300g/m²以上の亜鉛めっきを施さなければならない。

6 視線誘導標の形状及び性能

請負人は、視線誘導標を使用する場合、**設計図書**に明示した場合を除き、次の形状及び性能を有するものを使用しなければならない。

(1) 反射体

- ① 防護柵取付式については、形状が丸型で直径 70mm以上100mm以下の反射体を用いること。また、独立式については、形状が丸型で直径 70mm以上300mm以下の反射体を用いること。なお、反射体裏面を蓋などで密閉し、水、ごみなどの入らない構造とすること。

- ② 色が白色又は橙色で次に示す色度範囲にある反射体を用いること。

$$\text{白色 } 0.31+0.25x \geq y \geq 0.28+0.25x$$

$$0.50 \geq x \geq 0.41$$

$$\text{橙色 } 0.44 \geq y \geq 0.39$$

$$y \geq 0.99 - x$$

ただし、x、yはJIS Z 8781-3 (測色—第3部：CIE三刺激値)の色度座標である。

- ③ 反射性能がJIS D 5500 (自動車用ランプ類)に規定する反射性試験装置による試験で、表 1-35に示す値以上である反射体を用いること。

表 1-35 反射体

(単位：cd/10.76 lx)

反射体の色 入射角 観測角	白色			橙色		
	0°	10°	20°	0°	10°	20°
0.2°	35	28	21	22	18	13
0.5°	17	14	10	11	9	6
1.5°	0.55	0.44	0.33	0.34	0.28	0.20

(2) 支柱

- ① 反射体を所定の位置に確実に固定できる構造の支柱を用いること。
- ② 白色又はこれに類する色の支柱を用いること。
- ③ 使用する支柱の諸元の標準は表 1-36に示すものとする。

表 1-36 支柱の諸元

設置場所	設置条件		長さ (mm)	材 質		
				鋼	アルミニウム 合金	合成樹脂
	反射体の設置高さ(cm)	基礎の種類		外径×厚さ (mm)×(mm)	外径×厚さ (mm)×(mm)	外径×厚さ (mm)×(mm)
一般道	90	コンクリート基礎	1,150	34×2.3 以上	45×3 以上	60×4.5 (89)以上
		土中埋込基礎	1,450			

(注) () 書きは、材料にポリエチレン樹脂を使用する場合。

④ 塗装仕上げする鋼管の場合

- 1) 溶融亜鉛めっき法により、亜鉛めっきを施し、その上に工場にて仕上げ塗装を行うこと。この場合、めっき面に磷酸塩処理などの下地処理を行うこと。
- 2) 亜鉛の付着量をJIS G 3302 (溶融亜鉛めっき鋼板及び鋼帯) Z27の275g/m² (両面付着量) 以上とすること。ただし、亜鉛めっきが外面のみのパイプの場合、内面を塗装その他の方法で防食を施すこと。その場合、耐食性は、前述以上とするものとする。
- 3) 熱硬化性アクリル樹脂塗装以上の塗料を用いて、20μm 以上の塗装厚で仕上げ塗装すること。

⑤ 亜鉛めっき地肌のままの場合

支柱に使用する鋼管及び取付金具に亜鉛の付着量がJIS H 8641 (溶融亜鉛めっき) 2種35 (HDZ35) の350g/m² (片面付着量) 以上の溶融亜鉛めっきを施すこと。

ボルト、ナットなども溶融亜鉛めっきで表面処理をすること。

3-3-3 作業土工 (床掘り・埋戻し)

1 埋設物

請負人は、埋設物を発見した場合は、**設計図書**に関して監督員と**協議**しなければならない。

2 床掘りの施工

請負人は、作業土工における床掘りの施工について、地質の硬軟、地形及び現地の状況を考慮して**設計図書**に示した工事目的物の深さまで掘り下げなければならない。

3 異常時の処置

請負人は、床掘りにより崩壊又は破損のおそれがある構造物等を発見した場合には、応急措置を講ずるとともに直ちに**設計図書**に関して監督員と**協議**しなければならない。

4 床掘りの仕上げ

請負人は、床掘りの仕上がり面については、地山を乱さないように、かつ不陸が生じないように施工しなければならない。

5 岩盤床掘りの仕上げ

請負人は、岩盤床掘りを発破によって行う場合には**設計図書**に定める仕上げ面を超えて発破を行わないように施工しなければならない。万一誤って仕上げ面を超えて発破を行った場合は、計画仕上がり面まで修復しなければならない。この場合、修復個所が目的構造物の機能を損なわず、かつ現況地盤に悪影響を及ぼさない方法で施工しなければならない。

6 排水処理

請負人は、床掘り箇所の湧水及び滞水などは、ポンプあるいは排水溝を設けるなどして排除しなければならない。

7 過掘りの処理

請負人は、施工上やむを得ず、既設構造物等を**設計図書**に定める断面を超えて床掘りの必要が生じた場合には、事前に**設計図書**に関して監督員と**協議**しなければならない。

8 埋戻し材料

請負人は、監督員が**指示**する構造物の埋戻し材料については、この仕様書における関係各項に定めた土質のものをを用いなければならない。

9 埋戻し箇所の締固め

請負人は、埋戻しについて、埋戻し箇所の残材、廃物、木くず等を撤去し、一層の仕上り厚を30cm以下を基本として十分締固めながら埋戻さなければならない。

10 埋戻し箇所の排水

請負人は、埋戻し箇所に湧水及び滞水などがある場合には、施工前に排水しなければならない。

11 狭隘箇所等の埋戻し

請負人は、構造物の隣接箇所や狭い箇所について埋戻しを行う場合は、小型締固め機械を使用し均一になるように仕上げなければならない。なお、これにより難しい場合は、**設計図書**に関して監督員と**協議**しなければならない。

12 埋設物周辺の埋戻し

請負人は、埋戻しについて埋設構造物がある場合は、偏土圧が作用しないように、埋戻さなければならない。

13 水密性の確保

請負人は、河川構造物付近のように水密性を確保しなければならない箇所の埋戻しについて、埋戻し材に含まれる石等が1か所に集中しないように施工しなければならない。

14 適切な含水比の確保

請負人は、埋戻しの施工について、適切な含水比の状態で行わなければならない。

3-3-4 矢板工

1 一般事項

矢板とは、鋼矢板、軽量鋼矢板、広幅鋼矢板及び可とう鋼矢板の事をいう。

2 鋼矢板の継手部

請負人は、鋼矢板の継手部について、かみ合わせて施工しなければならない。なお、これにより難しい場合は**設計図書**に関して監督員と**協議**しなければならない。

3 打込み工法の選定

請負人は、打込み方法、使用機械等については、**設計図書**によるものとするが、**設計図書**に示されていない場合には、打込み地点の土質条件、立地条件、矢板の種類等に応じたものを選ばなければならない。

4 矢板の打込み

請負人は、矢板の打込みについて、導材を設置するなどして、ぶれ、よじれ、倒れを防止し、また隣接矢板が共下りしないように施工しなければならない。

5 異常時の処置

請負人は、**設計図書**に示された深度に達する前に矢板が打ち込み不能となった場合は、原因を調査するとともに、**設計図書**に関して監督員と**協議**しなければならない。

6 控索材の取付け

請負人は、控索材の取付けについて、各控索材が一様に働くように締付けを行わなければならない。

7 ウォータージェット工法の打止め

請負人は、ウォータージェットを用いて矢板を施工する場合は、最後の打ち止めを併用機械で貫入させ、落ち着かせなければならない。

8 矢板引抜き跡の埋戻し

請負人は、矢板の引抜き跡の空洞を砂等で充てんするなどして地盤沈下等を生じないようにしなければならない。空隙による地盤沈下の影響が大きいと判断される場合は、**設計図書**に関して監督員と**協議**しなければならない。

9 鋼矢板の運搬 保管の注意

請負人は、鋼矢板の運搬、保管について、変形を生じないようにしなければならない。

10 腹起し施工の一般事項

請負人は、腹起しの施工について、矢板と十分に密着するようにし、隙間が生じた場合にはパッキング材を用いて土圧を均等に受けるようにしなければならない。

11 腹起材の落下防止処置

請負人は、腹起しの施工について、受け金物、吊りワイヤ等によって支持するものとし、振動その他により落下することのないようにしなければならない。

12 鋼矢板防食処置

請負人は、鋼矢板防食の施工について、現地状況に適合した防食を行わなければならない。

13 部材損傷防止

請負人は、鋼矢板防食の施工について、部材の運搬、保管、打込み時などに、部材を傷付けないようにしなければならない。

14 控え版の施工

請負人は、控え版の施工について、外力による転倒、滑動及び沈下によって控索材に曲げが生じぬように施工しなければならない。

15 控え版の据え付け調整

請負人は、控え版の据え付けについて、矢板側の控索材取付け孔と控え版側の取付け孔の位置が、上下及び左右とも正しくなるように調整しなければならない。

3-3-5 縁石工

1 一般事項

縁石工について、縁石ブロック等は、あらかじめ施工した基盤の上に据付けるものとする。敷モルタルの配合は、1：3（セメント：砂）とし、この敷モルタルを基礎上に敷均した後、縁石ブロック等を**契約図面**に定められた線形及び高さに合うよう十分注意して据付けなければならない。

2 アスカーブの適用規定

アスカーブの施工については、第1編3-6-7 アスファルト舗装工の規定による。

3 アスカーブの施工

アスカーブの施工について、アスファルト混合物の舗設は、既設舗層面等が清浄で乾燥している場合のみ施工するものとする。気温が5℃以下のとき、又は雨天時には施工してはならない。

3-3-6 小型標識工

1 一般事項

請負人は、認識上適切な反射特性を持ち、耐久性があり、維持管理が容易な反射材料を用いなければならない。

2 反射標識の取扱い

請負人は、全面反射の標識を用いるものとするが、警戒標識及び補助標識の黒色部分は無反射としなければならない。

3 標示板基板の表面状態

請負人は、標示板基板表面を機械的に研磨（サンディング処理）シラッカーシンナー又は、表面処理液（弱アルカリ性処理液）で脱脂洗浄を施した後乾燥を行い、反射シートを貼付けるのに最適な表面状態を保たなければならない。

4 反射シート一般事項

請負人は、反射シートの貼付けは、真空式加熱圧着機で行わなければならない。やむを得ず他の機械で行う場合は、あらかじめ**施工計画書**にその理由・機械名等を記載し、使用については、その性能を十分に**確認**しなければならない。手作業による貼付けを行う場合は、反射シートが基板に密着するよう脱脂乾燥を行い、ゴムローラーなどを用い転圧しなければならない。なお、気温が10℃以下における屋外での貼付け及び0.5㎡以上の貼付けは行ってはならない。

5 反射シートの貼付け方式

請負人は、重ね貼り方式又は、スクリーン印刷方式により、反射シートの貼付けを行わなければならない。

6 反射シートの仕上げ

請負人は、反射シートの貼付けについて、反射シートの表面のゆがみ、しわ、ふくれのないよう均一に仕上げなければならない。

7 2枚以上の反射シート貼付け

請負人は、2枚以上の反射シートを接合して貼付けるか、あるいは、組として使用する場合は、あらかじめ反射シート相互間の色合わせ（カラーマッチング）を行い、標示板面が日中及び夜間に均一、かつそれぞれ必要な輝きを有するようになさなければならない。

8 2枚以上の反射シートの重ね合わせ

請負人は、2枚以上の反射シートを接合して使用する場合には、5～10mm程度重ね合わせなければならない。

9 標示板の製作

請負人は、スクリーン印刷方式で標示板を製作する場合には、印刷した反射シート表面に、クリアー処理を施さなければならない。ただし、黒色の場合は、クリアー処理の必要はないものとする。

10 素材加工

請負人は、素材加工に際し、縁曲げ加工をする標示板については、基板の端部を円弧に切断し、グラインダーなどで表面を滑らかにしなければならない。

11 工場取付け

請負人は、取付け金具及び板表面の補強金具（補強リブ）すべてを工場において溶接により取付けるものとし、現場で取付けてはならない。

12 錆止めの実施

請負人は、標示板の素材に鋼板を用いる場合には、塗装に先立ち脱錆（酸洗い）などの下地処理を行った後、燐酸塩被膜法などによる錆止めを施さなければならない。

13 支柱素材の錆止め塗装

請負人は、支柱素材についても本条12項と同様の方法で錆止めを施すか、錆止めペイントによる錆止め塗装を施さなければならない。

14 支柱の上塗り塗装

請負人は、支柱の上塗り塗装につや、付着性及び塗膜硬度が良好で長期にわたって変色、退色しないものを用いなければならない。

15 溶融亜鉛めっきの基準

請負人は、支柱用鋼管及び取付け鋼板などに溶融亜鉛めっきする場合、その付着量をJIS H 8641（溶融亜鉛めっき）2種55（HDZ55）の550g/m²（片面付着量）以上としなければならない。ただし、厚さ3.2mm以上、6mm未満の鋼材については2種45（HDZ45）の450 g/m²（片面付着量）

以上、厚さ 3.2mm未満の鋼材については2種35 (HDZ35) の350g/m² (片面付着量) 以上としなければならない。

16 防錆処理

請負人は、防錆処理について、その素材前処理、めっき及び後処理作業をJIS H 8641 (溶融亜鉛めっき) の規定により行わなければならない。なお、ネジ部はめっき後ネジさらい、又は遠心分離をしなければならない。

17 現場仕上げ

請負人は、めっき後加工した場合、鋼材の表面の水分、油分などの付着物を除去し、入念な清掃後にジンクリッチ塗装で現場仕上げを行わなければならない。

18 ジンクリッチ塗装用塗料

ジンクリッチ塗装用塗料は、亜鉛粉末の無機質塗料として塗装は2回塗りで400～500g/m²、又は塗装厚は2回塗りで、40～50μm としなければならない。

19 ジンクリッチ塗装の塗り重ね

ジンクリッチ塗装の塗り重ねは、塗装1時間以上経過後に先に塗布した塗料が乾燥状態になっていることを**確認**して行わなければならない。

3-3-7 防止柵工

1 一般事項

請負人は、防止柵を設置する場合、現地の状況により、位置に支障があるとき又は、位置が明示されていない場合には、**設計図書**に関して監督員と**協議**しなければならない。

2 支柱の施工

請負人は、支柱の施工について、地下埋設物に破損や障害を発生させないようにするとともに既設舗装に悪影響をおよぼさないよう施工しなければならない。

3 亜鉛めっき地肌の基準

塗装を行わずに、亜鉛めっき地肌のままの部材等を使用する場合に請負人は、ケーブル以外は成形加工後、溶融亜鉛めっきをJIS H 8641 (溶融亜鉛めっき) 2種35 (HDZ35) の350g/m² (片面付着量) 以上となるよう施工しなければならない。

3-3-8 路側防護柵工

1 一般事項

請負人は、土中埋込み式の支柱を打込み機、オーガーボーリングなどを用いて堅固に建て込まなければならない。この場合請負人は、地下埋設物に破損や障害が発生させないようにすると共に既設舗装に悪影響を及ぼさないよう施工しなければならない。

2 掘削・埋戻し方法

請負人は、支柱の施工について設置穴を掘削して埋戻す方法で土中埋込み式の支柱を建て込む場合、支柱が沈下しないよう穴の底部を締固めておかななければならない。

3 支柱位置支障等の処置

請負人は、支柱の施工について橋梁、擁壁、函渠などのコンクリートの中に防護柵を設置す

る場合、**設計図書**に定められた位置に支障があるとき又は、位置が明示されていない場合、**設計図書**に関して監督員と**協議**して定めなければならない。

4 ガードレールのビーム取付け

請負人は、ガードレールのビームを取付ける場合は、自動車進行方向に対してビーム端の小口が見えないように重ね合わせ、ボルト・ナットで十分締付けなければならない。

5 ガードケーブル端末支柱の土中設置

請負人は、ガードケーブルの端末支柱を土中に設置する場合、打設したコンクリートが**設計図書**で定めた強度以上あることを**確認**した後、コンクリート基礎にかかる所定の力を支持できるように土砂を締固めながら埋戻しをしなければならない。

6 ガードケーブルの支柱取付

請負人は、ガードケーブルを支柱を取付ける場合、ケーブルにねじれなどを起こさないようにするとともに所定の張力（A種は20kN/本、B種及びC種は 9.8kN/本）を与えなければならない。

3-3-9 区画線工

1 一般事項

請負人は、溶融式、ペイント式、高視認性、仮区画線の施工について設置路面の水分、泥、砂じん、ほこりを取り除き、均一に接着するようにしなければならない。

2 区画線施工前の打合せ

請負人は、溶融式、ペイント式、高視認性、仮区画線の施工に先立ち施工箇所、施工時間帯、施工種類について監督員の**指示**を受けるとともに、所轄警察署とも打ち合わせを行い、交通渋滞をきたすことのないよう施工しなければならない。

3 路面への作図

請負人は、溶融式、ペイント式、高視認性、仮区画線の施工に先立ち路面に作図を行い、施工箇所、施工延長、施工幅等の適合を**確認**しなければならない。

4 区画線施工の接着

請負人は、溶融式、高視認性区画線の施工について、塗料の路面への接着をより強固にするよう、プライマーを路面に均等に塗布しなければならない。

5 区画線施工と気温

請負人は、溶融式、高視認性区画線の施工について、やむを得ず気温5℃以下で施工しなければならない場合は、路面を予熱し路面温度を上昇させた後施工しなければならない。

6 塗料溶解槽の温度

請負人は、溶融式、高視認性区画線の施工について、常に180～220℃の温度で塗料を塗布できるよう溶解槽を常に適温に管理しなければならない。

7 ガラスビーズの散布

請負人は、塗布面へガラスビーズを散布する場合、風の影響によってガラスビーズに片寄りが生じないように注意して、反射に明暗がないよう均等に固着させなければならない。

8 区画線の消去

請負人は、区画線の消去については、表示材（塗料）のみの除去を心掛け、路面への影響を最小限にとどめなければならない。また請負人は消去により発生する塗料粉じんの飛散を防止する適正な処理を行わなければならない。

3-3-10 道路附属物工

1 視線誘導標

請負人は、視線誘導標の施工について、設置場所、建込角度が安全かつ、十分な誘導効果が得られるように設置しなければならない。

2 支柱打込み

請負人は、視線誘導標の施工について、支柱を打ち込む方法によって施工する場合、支柱の傾きに注意するとともに支柱の頭部に損傷を与えないよう支柱を打ち込まなければならない。また、請負人は、地下埋設物に破損や障害が発生させないように施工しなければならない。

3 支柱穴掘り埋戻し方法

請負人は、視線誘導標の施工について、支柱の設置穴を掘り埋戻す方法によって施工する場合、支柱が沈下しないよう穴の底部を締固めておかななければならない。

4 支柱のコンクリート構造物中の設置方法

請負人は、視線誘導標の施工について、支柱を橋梁、擁壁、函渠などのコンクリート中に設置する場合、**設計図書**に定めた位置に設置しなければならないが、その位置に支障があるとき、また位置が明示されていない場合は、**設計図書**に関して監督員と**協議**しなければならない。

5 距離標の設置

請負人は、距離標を設置する際は、**設計図書**に定められた位置に設置しなければならないが、設置位置が明示されていない場合には、左側に設置しなければならない。ただし、障害物などにより所定の位置に設置できない場合は、**設計図書**に関して監督員と**協議**しなければならない。

6 道路鋸の設置

請負人は、道路鋸を設置する際は、**設計図書**に定められた位置に設置しなければならないが、設置位置が明示されていない場合は、**設計図書**に関して監督員と**協議**しなければならない。

3-3-11 コンクリート面塗装工

1 素地調整

請負人は、塗装に先立ちコンクリート面の素地調整については、次の項目に従わなければならない。

- (1) コンクリート表面に付着したレイタンス、塵あい（埃）、油脂類、塩分等の有害物や脆弱部等、前処理のプライマーの密着性に悪影響を及ぼすものは確実に除去すること。
- (2) コンクリート表面に小穴、き裂等のある場合、有離石灰を除去し、穴埋めを行い、表面を平滑にすること。

2 均一の塗装厚

請負人は、塗装について、塗り残し、ながれ、しわ等のないよう全面を均一の厚さに塗り上

げなければならない。

3 塗装の禁止

請負人は、次の場合、塗装を行ってはならない。

- (1) 気温が、コンクリート塗料用エポキシ樹脂プライマー、コンクリート塗料用エポキシ樹脂塗料中塗及び柔軟形エポキシ樹脂塗料中塗を用いる場合で5℃以下のとき、コンクリート塗料用ふっ素樹脂塗料上塗及び柔軟形ふっ素樹脂塗料上塗を用いる場合で0℃以下のとき
- (2) 湿度が85%以上のとき
- (3) 風が強いとき、及びじんあいが多いとき
- (4) 塗料の乾燥前に降雪雨のおそれがあるとき
- (5) コンクリートの乾燥期間が3週間以内のとき
- (6) コンクリート表面の含有率は高周波水分計で8%を超えたとき
- (7) コンクリート面の漏水部
- (8) その他監督員が不相当と認めたとき

4 塗り重ね

請負人は、塗り重ねについては、前回塗装面、塗膜の乾燥及び清掃状態を**確認**して行わなければならない。

3-3-12 プレテンション桁製作工（購入工）

1 一般事項

請負人は、プレテンション桁を購入する場合は、J I Sマーク表示認証製品を製造している工場において製作したものをを用いなければならない。

2 適用規定

請負人は、次の規定を満足した桁を用いなければならない。

- (1) P C鋼材に付いた油、土、ごみなどのコンクリートの付着を害するおそれのあるものを除去し製作されたもの。
- (2) プレストレッシング時のコンクリート圧縮強度が $30\text{N}/\text{mm}^2$ 以上であることを**確認**し、製作されたもの。なお、圧縮強度の**確認**は、構造物と同様な養生条件におかれた供試体を用いるものとする。
- (3) コンクリートの施工について、次の規定により製作されたもの。
 - ① 振動数の多い振動機を用いて、十分に締固めて製作されたもの。
 - ② 蒸気養生を行う場合は、コンクリートの打ち込み後2時間以上経過してから加熱を始めて製作されたもの。また、養生室の温度上昇は1時間あたり15度以下とし、養生中の温度は65度以下として製作されたものとする。
- (4) プレストレスの導入については、固定装置を徐々にゆるめ、各P C鋼材が一様にゆるめられるようにして製作されたもの。また、部材の移動を拘束しないようにして製作されたものとする。

3 表示する事項

型枠を取り外したプレテンション方式の桁に速やかに次の事項を表示しなければならない。

- ① 工事名又は記号
- ② コンクリート打設年月日
- ③ 通し番号

3-3-13 ポストテンション桁製作工

1 コンクリートの施工

請負人は、コンクリートの施工については、次の事項に従わなければならない。

- (1) 主桁型枠製作図面を作成し、**設計図書**との適合を**確認**すること。
- (2) 桁の荷重を直接受けている部分の型枠の取りはずしについては、プレストレス導入後に行うこと。その他の部分は、乾燥収縮に対する拘束を除去するため、部材に有害な影響を与えないよう早期に取り外すこと。
- (3) 内部及び外部振動によってシースの破損、移動がないように締固めること。
- (4) 桁端付近のコンクリートの施工については、鋼材が密集していることを考慮し、コンクリートが鉄筋、シースの周囲及び型枠のすみずみまで行き渡るように行うこと。

2 PCケーブルの施工

請負人は、PCケーブルの施工については、次の規定によるものとする。

- (1) 横組シース及び縦組シースは、コンクリート打設時の振動、締固めによって、その位置及び方向が移動しないように組立てなければならない。
- (2) PC鋼材をシースに挿入する前に清掃し、油、土、ごみなどが付着しないよう、挿入しなければならない。
- (3) シースの継手部をセメントペーストの漏れない構造で、コンクリート打設時にも必要な強度を有し、また、継手箇所が少なくなるようにしなければならない。
- (4) PC鋼材又はシースが**設計図書**で示す位置に確実に配置できるよう支持間隔を定めなければならない。
- (5) PC鋼材又はシースがコンクリート打設時の振動、締固めによって、その位置及び方向が移動しないように組立てなければならない。
- (6) 定着具の支圧面をPC鋼材と垂直になるように配慮しなければならない。また、ねじ部分は緊張完了までの期間、さびや損傷から保護しなければならない。

3 PC緊張の施工

請負人は、PC緊張の施工については、次の規定によるものとする。

- (1) プレストレッシング時のコンクリートの圧縮強度が、プレストレッシング直後にコンクリートに生じる最大圧縮応力度の1.7倍以上であることを**確認**しなければならない。なお、圧縮強度の**確認**は、構造物と同様な養生条件におかれた供試体を用いて行わなければならない。
- (2) プレストレッシング時の定着部付近のコンクリートが、定着により生じる支圧応力度に耐える強度以上であることを**確認**しなければならない。

- (3) プレストレッシングに先立ち、次の調整及び試験を行わなければならない。
- ① 引張装置のキャリブレーション
 - ② PC鋼材のプレストレッシングの管理に用いる摩擦係数及びPC鋼材の見かけのヤング係数を求める試験
- (4) プレストレスの導入に先立ち、(3)の試験に基づき、監督員に緊張管理計画書を**提出**しなければならない。
- (5) 緊張管理計画書に従ってプレストレスを導入するように管理しなければならない。
- (6) 緊張管理計画書で示された荷重計の示度と、PC鋼材の拔出し量の測定値との関係が許容範囲を超える場合は、直ちに監督員に**連絡**するとともに原因を調査し、適切な措置を講じなければならない。
- (7) プレストレッシングの施工については、各桁ともできるだけ同一強度の時期に行わなければならない。
- (8) プレストレッシングの施工は、「道路橋示方書・同解説（Ⅲコンクリート橋・コンクリート部材編） 17.11 PC鋼材工及び緊張工」（日本道路協会）に基づき管理するものとし、順序、緊張力、PC鋼材の拔出し量、緊張の日時、コンクリートの強度等の記録を整備及び保管し、監督員又は検査員から請求があった場合は速やかに**提示**しなければならない。
- (9) プレストレッシング終了後のPC鋼材の切断は、機械的手法によること。これによりがたい場合は、**設計図書**に関して監督員と**協議**しなければならない。
- (10) 緊張装置の使用については、PC鋼材の定着部及びコンクリートに有害な影響を与えるものを使用してはならない。
- (11) PC鋼材を順次引張る場合には、コンクリートの弾性変形を考慮して、引張の順序及び各々のPC鋼材の引張力を定めなければならない。

4 グラウトの施工

請負人は、グラウトの施工については、次の規定による。

- (1) 本条で使用するグラウト材料は、次の規定によるものを使用しなければならない。
- ① グラウトに用いるセメントは、JIS R 5210（ポルトランドセメント）に適合する普通ポルトランドセメントを標準とするが、これにより難しい場合は監督員と**協議**すること。
 - ② グラウトは、ノンブリージングタイプを使用するものとする。
 - ③ グラウトの水セメント比は、45%以下とするものとする。
 - ④ グラウトの材齢28日における圧縮強度は、 $30.0\text{N}/\text{mm}^2$ 以上とするものとする。
 - ⑤ グラウトの体積変化率は $\pm 0.5\%$ の範囲内とする。
 - ⑥ グラウトのブリーディング率は、24時間後0.0%とするものとする。
 - ⑦ グラウトに含まれる塩化物イオン量は、普通ポルトランドセメント質量の0.08%以下とするものとする。
 - ⑧ グラウトの品質は、混和剤により大きく影響されるので、気温や流動性に対する混和剤の適用性を検討するものとする。

- (2) 使用グラウトについて事前に次の試験及び測定を行い、**設計図書**に示す品質が得られることを**確認**しなければならない。ただし、この場合の試験及び測定は、現場と同一条件で行うものとする。
- ① 流動性試験
 - ② ブリーディング率及び体積変化率の試験
 - ③ 圧縮強度試験
 - ④ 塩化物含有量の測定
- (3) グラウトの施工については、ダクト内に圧縮空気を通し、導通があること及びダクトの気密性を**確認**した後、グラウト注入時の圧力が高くなりすぎないように管理し、ゆっくり行う。また、排出口より一様な流動性のグラウトが流出したことを**確認**して作業を完了しなければならない。
- (4) グラウトの施工については、ダクト内の残留水等がグラウトの品質に影響を及ぼさないことを**確認**した後、グラウト注入時の圧力が強くなりすぎないように管理し、ゆっくり行う。
- (5) 連続ケーブルの曲げ上げ頂部付近など、ダクト内に空隙が生じないように空気孔を設けなければならない。
- (6) 寒中におけるグラウトの施工については、グラウト温度は注入後少なくとも3日間、5℃以上に保ち、凍結することのないように行わなければならない。
- (7) 暑中におけるグラウトの施工については、グラウトの温度上昇、過早な硬化などがないように、材料及び施工については、事前に**設計図書**に関して監督員の**承諾**を得なければならない。なお、注入時のグラウトの温度は35℃を越えてはならない。

5 主桁の仮置き

請負人は、主桁の仮置きを行う場合は、仮置きした主桁に、過大な応力が生じないように支持するとともに、横倒れ防止処置を行わなければならない。

6 主桁製作設備の施工

請負人は、主桁製作設備の施工については、次の規定によるものとする。

- (1) 主桁製作台の製作については、プレストレスングにより、有害な変形、沈下などが生じないようにしなければならない。

7 プレグラウトP C鋼材

請負人は、プレグラウトP C鋼材を使用する場合は、次の規定によるものとする。

- (1) P C鋼材は、JIS G 3536 (P C鋼線及びP C鋼より線) に適合するもの又はこれと同等以上の特性や品質を有するものでなければならない。
- (2) 使用する樹脂は、所定の緊張可能期間を有し、P C鋼材を防食するとともに、部材コンクリートとP C鋼材とを付着により一体化しなければならない。
- (3) 被覆材は、所定の強度、耐久性を有し部材コンクリートと一体化が図られるものでなければならない。
- (4) プレグラウトP C鋼材として加工された製品は、所要の耐久性を有するものでなければな

らない。

3-3-14 プレキャストセグメント主桁組立工

1 ブロック取卸し

請負人は、ブロック取卸しについては、特にブロック接合面の損傷に対して十分に保護しなければならない。

2 ブロック組立て施工

請負人は、ブロック組立ての施工については、次の規定によるものとする。

- (1) プレキャストブロックの接合に用いる接着剤の使用について材質がエポキシ樹脂系接着剤で強度、耐久性及び水密性がブロック同等以上で、かつ、表 1-37に示す条件を満足するものを使用しなければならない。エポキシ樹脂系接着剤を使用する場合は、室内で密封し、原則として製造後6か月以上経過したものは使用してはならない。これ以外の場合は、**設計図書**によらなければならない。なお、接着剤の試験方法は「コンクリート標準示方書・（規準編）」（土木学会）における JSCE-H 101（プレキャストコンクリート用樹脂系接着剤（橋げた用）品質規格（案））による。これにより難しい場合は、監督員の**承諾**を得なければならない。

表 1-37 エポキシ樹脂系接着剤の品質規格の標準

品質項目		単位	品質規格	試験温度	養生条件
未硬化の接着剤	外観	—	有害と認められる異物の混入がなく、材料分離が生じていないこと	春秋用 23±2℃ 夏用 30±2℃ 冬用 10±2℃	—
	粘度	MPa・s	1×10 ⁴ ～1×10 ⁵		
	可使時間	時間	2以上		
	だれ最小厚さ	mm	0.3以上		
硬化した接着剤	密度	g/cm ³	1.1～1.7	23±2℃	23±2℃ 7日間
	引張強さ	N/mm ²	12.5以上		
	圧縮強さ	N/mm ²	50.0以上		
	引張せん断接着強さ	N/mm ²	12.5以上		
	接着強さ	N/mm ²	6.0以上		

- (注)① 可使時間は、練りませからゲル化開始までの時間の70%の時間をいうものとする。
 ② だれ最小厚さは、鉛直面に厚さ約1mm塗布された接着剤が、下方にだれた後の最小厚さをいうものとする。
 ③ 接着強さは、せん断試験により求めるものとする。

- (2) プレキャストブロックの接合面は、緩んだ骨材粒、品質の悪いコンクリート、レイタンス、ごみ、油等を取り除かなければならない。

- (3) プレキャストブロックの接合について、**設計図書**に示す品質が得られるように施工しなければならない。
- (4) プレキャストブロックを接合する場合に、ブロックの位置、形状及びダクトが一致するようにブロックを設置し、プレストレスング中に、くい違いやねじれが生じないようにしなければならない。

3 PCケーブル及びPC緊張の施工

PCケーブル及びPC緊張の施工については、第1編3-3-13 ポストテンション桁製作工の規定による。

4 グラウトの施工

請負人は、グラウトの施工については、次の規定によるものとする。

- (1) 接着剤の硬化を**確認**した後にグラウトを行わなければならない。
- (2) グラウトについては、第1編3-3-13 ポストテンション桁製作工の規定による。

3-3-15 PCホロースラブ製作工

1 円筒型枠の施工

請負人は、円筒型枠の施工については、コンクリート打設時の浮力に対して必要な浮き上がり防止装置を設置しなければならない。

2 移動型枠の施工

請負人は、移動型枠の施工については、型枠の移動が円滑に行われるための装置を設置しなければならない。

3 コンクリートの施工

コンクリートの施工については、第1編3-3-13 ポストテンション桁製作工の規定による。

4 PCケーブル・PC緊張の施工

PCケーブル・PC緊張の施工については、第1編3-3-13 ポストテンション桁製作工の規定による。

5 PC固定及びPC継手の施工

請負人は、主ケーブルに片引きによるPC固定及びPC継手がある場合は、「プレストレストコンクリート工法設計施工指針 6章施工」（土木学会）の規定により施工しなければならない。

6 グラウトの施工

グラウトの施工については、第1編3-3-13 ポストテンション桁製作工の規定によるものとする。

3-3-16 PC箱桁製作工

1 移動型枠の施工

移動型枠の施工については、第1編3-3-15 PCホロースラブ製作工の規定による。

2 コンクリート・PCケーブル・PC緊張の施工

コンクリート・PCケーブル・PC緊張の施工については、第1編3-3-13 ポストテンシ

ン桁製作工の規定による。

3 PC固定・PC継手の施工

PC固定・PC継手の施工については、第1編3-3-15 PCホロースラブ製作工の規定による。

4 その他の施工

横締め鋼材・横締め緊張・鉛直締め鋼材・鉛直締め緊張・グラウトの施工については、第1編3-3-13 ポストテンション桁製作工の規定による。

3-3-17 根固めブロック工

1 型枠の材料

請負人は、製作については、型枠が損傷・変形しているものを使用してはならない。

2 はく離材

請負人は、製作については、はく離材はムラなく塗布し、型枠組立て時には余分なはく離材が型枠内部に残存しないようにしなければならない。

3 型枠の組立

請負人は、型枠の組立てについては、締付け金具をもって堅固に組立てなければならない。

4 コンクリートの打込み

請負人は、コンクリートの打ち込みについては、打継目を設けてはならない。

5 脱型

請負人は、製作中のコンクリートブロックの脱型は、型枠自重及び製作中に加える荷重に耐えられる強度に達するまで行ってはならない。

6 養生

コンクリート打設後の施工については、第1編5-4-9 養生の規定による。なお、養生用水に海水を使用してはならない。

7 脱型後の横置き、仮置き

請負人は、コンクリートブロック脱型後の横置き、仮置きは強度がでてから行うものとし、吊り上げの際、急激な衝撃や力がかからないよう取扱わなければならない。

8 製作数量等の確認

請負人は、根固めブロック製作後、製作数量等が**確認**できるように記号を付けなければならない。

9 損傷防止

請負人は、根固めブロックの運搬及び据付けについては、根固めブロックに損傷を与えないように施工しなければならない。

10 連結ナット

請負人は、根固めブロックの据付けについては、各々の根固めブロックを連結する場合は、連結ナットが抜けないようにネジ山をつぶさなければならない。

11 乱積施工

請負人は、根固めブロックを乱積施工する場合には噛み合わせを良くし、不安定な状態が生じないようにしなければならない。

12 打継目

請負人は、根固めブロック、場所打ブロックのコンクリートの打ち込みについては、打継目を設けてはならない。

13 水中打込みの禁止

請負人は、場所打ブロックの施工については、コンクリートの水中打込みを行ってはならない。

3-3-18 沈床工

1 一般事項

請負人は、粗朶沈床の施工については、連柴は梢を一方に向け径15cmを標準とし、緊結は長さおよそ60cmごとに連柴締金を用いて締付け、垂鉛引鉄線又は、シュロ縄等にて結束し、この間2箇所を二子縄等をもって結束するものとし、連柴の長さは格子を結んだときに端にそれぞれ約15cmを残すようにしなければならない。

2 組立て方向

請負人は、連柴及び敷粗朶を縦横ともそれぞれ梢を下流と河心に向けて組立てなければならない。

3 組立て順序

請負人は、粗朶沈床の上下部の連柴を上格子組立て後、完全に結束しなければならない。

4 粗朶沈床の設置

請負人は、粗朶沈床の設置については、流速による沈設中のズレを考慮して、沈設開始位置を定めなければならない。

5 沈石の施工

請負人は、沈石の施工については、沈床が均等に沈下するように投下し、当日中に完了しなければならない。

6 粗朶沈床の施工

請負人は、粗朶沈床の施工については、多層の場合、下層の作業完了の**確認**をしなければ上層沈設を行ってはならない。

7 木工沈床材の施工

請負人は、木工沈床の施工については、使用する方格材及び敷成木は、**設計図書**によるものとする。請負人は、使用する方格材を組立て可能なように加工しなければならない。

8 木工沈床の配列と緊結

請負人は、木工沈床の施工については、敷成木を最下層の方格材に一格間の所定の本数を間割正しく配列し、鉄線等で方格材に緊結しなければならない。

9 木工沈床の連結用鉄筋

請負人は、木工沈床の施工については、連結用鉄筋の下部の折り曲げしろを12cm以上とし、下流方向に曲げなければならない。

10 木工沈床の詰石

請負人は、木工沈床の施工については、表面に大きい石を用い、詰石の空隙を少なくするよう充てんしなければならない。

11 木工沈床の水制根固め

請負人は、木工沈床を水制の根固めに使用する場合、幹部水制の方格材組立てについては、流向に直角方向の部材を最上層としなければならない。

12 改良沈床の施工

請負人は、改良沈床の施工におけるその他の事項については、本条7項～11項の規定により施工しなければならない。

13 吸出し防止材の施工

請負人は、吸出し防止材の施工については、平滑に設置しなければならない。

3-3-19 捨石工

1 一般事項

請負人は、捨石基礎の施工については、表面に大きな石を選び施工しなければならない。

2 施工方法の変更

請負人は、**設計図書**について指定した捨石基礎の施工方法に関して、施工箇所の波浪及び流水の影響により施工方法の変更が必要な場合は、**設計図書**に関して監督員と**協議**しなければならない。

3 河川汚濁防止

請負人は、施工箇所における水質汚濁防止に努めなければならない。

4 捨石基礎の施工

請負人は、捨石基礎の施工については、次の事項によるものとする。

- (1) 極度の凹凸や粗密が発生しないように潜水土又は測深器具をもって捨石の施工状況を**確認**しながら施工しなければならない。
- (2) 大小の石で噛み合わせ良く、均し面にゆるみがないよう施工しなければならない。

5 均し面仕上げ

請負人は、遺方を配置し、貫材、鋼製定規を用いて均し面を平坦に仕上げなければならない。

3-3-20 笠コンクリート工

1 適用規定

笠コンクリートの施工については、第1編第5章 無筋・鉄筋コンクリートの規定による。

2 プレキャスト笠コンクリートの施工

プレキャスト笠コンクリートの施工については、第1編3-5-3 コンクリートブロック工の規定による。

3 プレキャスト笠コンクリートの運搬

請負人は、プレキャスト笠コンクリートの運搬については、部材に損傷や衝撃を与えないようにしなければならない。また、ワイヤー等で損傷するおそれのある部分は保護しなければならない。

4 プレキャスト笠コンクリートの施工上の注意

プレキャスト笠コンクリートの施工については、接合面が食い違わないよう施工しなければならない。

3-3-21 ハンドホール工

1 一般事項

請負人は、ハンドホールの施工については、基礎について支持力が均等になるように、かつ不陸を生じないようにしなければならない。

2 モルタル配合

請負人は、保護管等との接合部について、**設計図書**に示された場合を除き、セメントと砂の比が1：3の配合のモルタルを用いて施工しなければならない。

3-3-22 階段工

1 一般事項

請負人は、階段工を**設計図書**に基づいて施工できない場合には、**設計図書**に関して監督員と**協議**しなければならない。

2 プレキャスト階段の据付け

請負人は、プレキャスト階段の据付けについては、部材に損傷や衝撃を与えないようにしなければならない。また、ワイヤー等で損傷するおそれのある部分は保護しなければならない。

3-3-23 現場継手工

1 一般事項

請負人は、高力ボルト継手の接合を摩擦接合としなければならない。また、接合される材片の接触面を表 1-38 すべり係数に示すすべり係数が得られるように、次に示す処置を施すものとする。

- (1) 接触面を塗装しない場合、接触面は黒皮を除去して粗面とすること。請負人は、材片の締付けについては、接触面の浮きさび、油、泥等を清掃して取り除くこと。
- (2) 接触面を塗装する場合は、表 1-39に示す条件に基づき、無機ジンクリッチペイントを使用すること。

表 1-38 すべり係数

項目	すべり係数
a) 接触面を塗装しない場合	0.40以上
b) 接触面に無機ジンクリッチペイントを塗装する場合	0.45以上

表 1-39 無機ジンクリッチペイントを塗布する場合の条件

項目	条件
接触面片面あたりの最小乾燥塗膜厚	50 μ m以上
接触面の合計乾燥塗膜厚	100～200 μ m
乾燥塗膜中の亜鉛含有量	80%以上
亜鉛末の粒径（50%平均粒径）	10 μ m 程度以上

(3) 接触面に(1)、(2)以外の処理を施す場合は、**設計図書**に関して監督員と**協議**すること。

2 密着

請負人は、部材と連結板を、締付けにより密着させるようにしなければならない。

3 ボルトの締付け

請負人は、ボルトの締付けについては、次の規定によらなければならない。

- (1) ボルト軸力の導入をナットをまわして行うこと。やむを得ず頭まわしを行う場合は、トルク係数値の変化を**確認**すること。
- (2) ボルトの締め付けをトルク法によって行う場合、締付けボルト軸力が各ボルトに均一に導入されるよう締付けボルトを調整すること。
- (3) トルシア形高力ボルトを使用する場合、本締付けには専用締付け機を使用すること。
- (4) ボルトの締め付けを回転法によって行う場合、接触面の肌すきがなくなる程度にトルクレンチで締めた状態、又は組立て用スパナで力いっぱい締めた状態から、次に示す回転角を与えること。ただし、回転法はF8T、B8Tのみに用いること。
 - ① ボルト長が径の5倍以下の場合：1/3回転（120度） \pm 30度
 - ② ボルト長が径の5倍を越える場合：施工条件に一致した予備試験によって目標回転数を決定する。
- (5) ボルトの締め付けを耐力点法によって行う場合は、JIS B 1186（摩擦接合用高力六角ボルト・六角ナット・平座金のセット）に規定された第2種の呼び M20、M22、M24を標準とし、耐遅れ破壊特性の良好な高力ボルトを用い、専用の締付け機を使用して本締付けを行うこと。
- (6) ボルトの締付け機、測量器具などの検定は、次に示す時期に行いその精度を**確認**すること。
 - ・軸力計は現地搬入直前に1回、その後は3か月に1回検定を行う。
 - ・トルクレンチは現場搬入時に1回、搬入後は1か月に1回検定を行う。
 - ・ボルト締付け機は現場搬入前に1回点検し、搬入後は3か月に1回検定を行う。ただし、トルシア形高力ボルト専用締付け機は検定の必要はなく、整備点検を行えばよい。

4 締付けボルト軸力

請負人は、締付けボルト軸力については、次の規定によらなければならない。

- (1) セットのトルク係数値は、0.11～0.16に適合すること。

(2) 摩擦接合ボルトを、表 1-40に示す設計ボルト軸力が得られるように締め付けること。

表 1-40 設計ボルト軸力 (kN)

セット	ねじの呼び	設計ボルト軸力
F8T B8T	M20	133
	M22	165
	M24	192
F10T	M20	165
S10T	M22	205
B10T	M24	238

(3) トルク法によって締め付ける場合の締め付けボルト軸力は、設計ボルト軸力の10%増を標準とすること。

(4) トルシア形高力ボルトの締め付けボルト軸力試験は、締め付け以前に一つの製造ロットから5組の供試セットを無作為に抽出し、行うこと。試験の結果、平均値は表 1-41及び表 1-42に示すボルト軸力の範囲に入ること。

表 1-41 常温時 (10~30℃) の締め付けボルト軸力の平均値

セット	ねじの呼び	1製造ロットのセットの締め付けボルト軸力の平均値 (kN)
S10T	M20	172~202
	M22	212~249
	M24	247~290

表 1-42 常温時以外 (0~10℃、30~60℃) の締め付けボルト軸力の平均値

セット	ねじの呼び	1製造ロットのセットの締め付けボルト軸力の平均値 (kN)
S10T	M20	167~211
	M22	207~261
	M24	241~304

(5) 耐力点法によって締め付ける場合の締め付けボルト軸力は、使用する締め付け機に対して一つの製造ロットから5組の供試セットを無作為に抽出して試験を行った場合の平均値が、表 1-43に示すボルトの軸力の範囲に入ること。

表 1-43 耐力点法による締付けボルトの軸力の平均値

セット	ねじの呼び	1製造ロットのセットの締付けボルト軸力の平均値 (kN)
F10T	M20	$0.196 \sigma_y \sim 0.221 \sigma_y$
	M22	$0.242 \sigma_y \sim 0.273 \sigma_y$
	M24	$0.282 \sigma_y \sim 0.318 \sigma_y$

(注) σ_y : ボルト試験片の耐力 (N/mm^2) (JIS Z 2241の4号試験片による)

5 ボルトの締付け順序

請負人は、ボルトの締め付けを、連結板の中央のボルトから順次端部ボルトに向かって行い、2度締めを行わなければならない。順序は、図 1-1のとおりとする。なお、予備締め後には締め忘れや共まわりを容易に**確認**できるようにボルトナット及び座金にマーキングを行わなければならない。

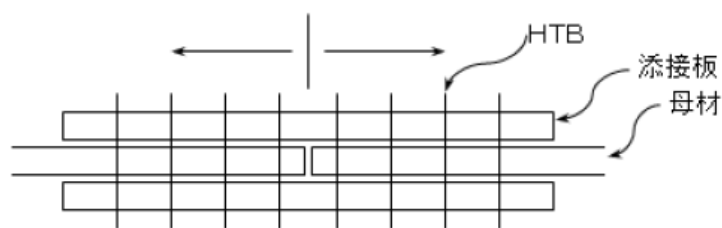


図 1-1 ボルト締付け順序

6 ボルトの包装と現場保管

請負人は、ボルトのセットを、工事出荷時の品質が現場施工時まで保たれるように、その包装と現場保管に注意しなければならない。また、包装は、施工直前に解くものとする。

7 締付け確認

請負人は、締付け確認については、次の規定によらなければならない。

- (1) 締付け確認をボルト締め付け後速やかに行い、その記録を整備及び保管し、監督員又は検査員から請求があった場合は速やかに**提示**すること。
- (2) ボルトの締付け確認については、次の規定によること。
 - ① トルク法による場合は、各ボルト群の10%のボルト本数を標準として、トルクレンチによって締付け確認を行うこと。
 - ② トルシア形高力ボルトの場合は、全数につきピンテールの切断の**確認**とマーキングによる外観確認を行うこと。
- (3) 回転法及び耐力点法による場合は、全般についてマーキングによる外観確認を行うこと。

8 併用する場合の施工順序

請負人は、溶接と高力ボルト摩擦接合とを併用する場合は、溶接の完了後に高力ボルトを締

付けなければならない。

9 現場溶接

請負人は、現場溶接については、次の事項によるものとする。

- (1) 溶接・溶接材料の清掃・乾燥状態に注意し、それらを良好な状態に保つのに必要な諸設備を現場に備えなければならない。
- (2) 現場溶接に先立ち、開先の状態、材片の拘束状態等について注意をはらわなければならない。
- (3) 溶接材料、溶接検査等に関する溶接施工上の注意点については、工場溶接に準じて考慮しなければならない。
- (4) 溶接のアークが風による影響を受けないように防風設備を設置しなければならない。
- (5) 溶接現場の気象条件が次に該当する時は、溶接欠陥の発生を防止するため、防風設備及び予熱等により溶接作業条件を整えられる場合を除き溶接作業を行ってはならない。
 - ① 雨天又は作業中に雨天となるおそれのある場合
 - ② 雨上がり直後
 - ③ 風が強いとき
 - ④ 気温が5℃以下の場合
 - ⑤ その他監督員が不相当と認めた場合
- (6) 現場継手工については、圧接作業において常に安定した姿勢で施工ができるように、作業場には安全な足場を設けなければならない。

3-3-24 伸縮装置工

1 一般事項

請負人は、伸縮装置の据付けについては、施工時の気温を考慮し、設計時の標準温度で、橋と支承の相対位置が標準位置となるよう温度補正を行って据付け位置を決定しなければならない。また、監督員又は検査員から請求があった場合は速やかに**提示**しなければならない。

2 漏水防止

請負人は、伸縮装置工の漏水防止の方法について、**設計図書**によらなければならない。

3-3-25 銘板工（橋名板及び橋歴板）

1 一般事項

請負人は、橋名板及び橋歴板の施工については、材質、大きさ、取付位置並びに諸元等の記載事項について、**設計図書**に基づき施工しなければならない。ただし、**設計図書**に明示のない場合は、**設計図書**に関して監督員と**協議**しなければならない。

3-3-26 多自然型護岸工

1 一般事項

請負人は、河川が本来有している生物の良好な生育環境、自然景観に考慮して計画、設計された多自然型河川工法による施工については、工法の趣旨をふまえ施工しなければならない。

2 木杭の施工

請負人は、木杭の施工について、木杭の材質が**設計図書**に示めされていない場合には、樹皮をはいだ生松丸太で、有害な腐れ、割れ、曲がり等のない材料を使用しなければならない。

3 木杭の先端

請負人は、木杭の先端は、角すい形に削るものとし、角すい形の高さは、径の 1.5倍程度としなければならない。

4 巨石張り（積み）等の施工

巨石張り（積み）、巨石据付及び雑割石張りの施工については、第1編3-5-5 石積（張）工の規定によるものとする。

5 柳枝の施工

請負人は、柳枝の施工については、のりごしらえ後、ます形に、杭を垂直に打ち込むとともに、杭頭を打ちそろえなければならない。

6 柳粗朶の施工

請負人は、柳粗朶の施工については、柳粗朶の元口を上流側に向け、ます内に均一に敷きならべた後、帯梢を用いて柵を仕上げなければならない。

7 ぐり石粗朶工の施工

請負人は、ぐり石粗朶工については、柳枝に準じて帯梢を用いて柵工を造り、中詰めぐり石の表面をごぼう張りに仕上げなければならない。

3-3-27 羽口工

1 一般事項

請負人は、じゃかごの中詰用ぐり石については、15～25cmのもので、じゃかごの網目より大きな天然石又は割ぐり石を使用しなければならない。

2 じゃかごの詰石

請負人は、じゃかごの詰石については、じゃかごの先端から石を詰込み、外回りに大きな石を配置するとともに、じゃかご内の空隙を少なくしなければならない。なお、じゃかごの法肩及び法尻の屈折部が、扁平にならないようにしなければならない。

3 じゃかごの布設

請負人は、じゃかごの布設については、床ごしらえのうえ、間割りをしてかご頭の位置を定めなければならない。

4 じゃかごの連結

請負人は、じゃかごの連結については、丸輪の箇所（骨線胴輪）でじゃかご用鉄線と同一規格の鉄線で緊結しなければならない。

5 じゃかごの開口部の緊結

請負人は、じゃかごの詰石後、じゃかごの材質と同一規格の鉄線を使用し、じゃかごの開口部を緊結しなければならない。

6 ふとんかご中詰用ぐり石

請負人は、ふとんかごの中詰用ぐり石については、ふとんかごの厚さが30cmの場合は5～15cm、ふとんかごの厚さが50cmの場合は15～20cmの大きさとし、ふとんかごの網目より大きな天然石又は割ぐり石を使用しなければならない。

7 連節ブロック張りの施工

請負人は、連節ブロック張りの施工については、平滑に設置しなければならない。

8 ふとんかご かが枠の施工

請負人は、ふとんかご、かが枠の施工については、1～7の各項により施工しなければならない。

3-3-28 プレキャストカルバート工

1 一般事項

請負人は、現地の状況により**設計図書**に示された据付け勾配により難しい場合は、**設計図書**に関して監督員と**協議**しなければならない。

2 施工順序

請負人は、プレキャストカルバート工の施工については、基礎との密着をはかり、接合面が食い違わぬように注意して、カルバートの下流側又は低い側から設置しなければならない。

3 縦締め施工

請負人は、プレキャストボックスカルバートの縦締め施工については、「道路土工—カルバート工指針 7-2 (2) 2) 敷設工」(日本道路協会)の規定による。これ以外の施工方法による場合は、施工前に**設計図書**に関して監督員の**承諾**を得なければならない。

4 プレキャストパイプの施工

請負人は、プレキャストパイプの施工については、ソケットのあるパイプの場合はソケットをカルバートの上流側又は高い側に向けて設置しなければならない。ソケットのないパイプの接合は、カラー接合又は印ろう接合とし、接合部はモルタルでコーキングし、漏水が起こらないように施工しなければならない。

5 プレキャストパイプの切断

請負人は、プレキャストパイプの施工については、管の一部を切断する必要がある場合は、切断によって使用部分に損傷が生じないように施工しなければならない。損傷させた場合は、取換えなければならない。

3-3-29 側溝工

1 一般事項

請負人は、プレキャストU型側溝、L型側溝、自由勾配側溝の継目部の施工は、付着、水密性を保ち段差が生じないように施工しなければならない。

2 側溝蓋の施工

請負人は、側溝蓋の設置については、側溝本体及び路面と段差が生じないように平坦に施工しなければならない。

3 管渠の施工

請負人は、管渠の施工については、管渠の種類と埋設形式（突出型、溝型）の関係を損なうことのないようにするとともに基礎は、支持力が均等になるように、かつ不陸を生じないようにしなければならない。

4 管渠施工上の注意

請負人は、コンクリート管、コルゲートパイプ管等の施工については、前後の水路とのすり付けを考慮して、その施工高、方向を定めなければならない。

5 埋戻し及び盛土の施工

請負人は、管渠周辺の埋戻し及び盛土の施工については、管渠を損傷しないように、かつ偏心偏圧がかからないように、左右均等に層状に締固めなければならない。

6 フィルター材料

請負人は、フィルター材料を使用する場合は、排水性のよい砂又は、クラッシュラン等を使用しなければならない。

7 ソケット付管の布設

請負人は、ソケット付の管を布設する時は、上流側又は高い側にソケットを向けなければならない。

8 管の据付

請負人は、基礎工の上に通りよく管を据付けるとともに、管の下面及びカラーの周囲にはコンクリート又は固練りモルタルを充填し、空隙や漏水が生じないように施工しなければならない。

9 管の切断

請負人は、管の一部を切断する必要がある場合は、切断によって使用部分に損傷が生じないように施工しなければならない。損傷させた場合は、取換えなければならない。

10 異常時の処置

請負人は、コルゲートパイプの布設については、砂質土又は軟弱地盤が出現した場合には、施工する前に**設計図書**に関して監督員と**協議**しなければならない。

11 コルゲートパイプの組立て

請負人は、コルゲートパイプの組立てについては、上流側又は高い側のセクションを下流側又は低い側のセクションの内側に重ね合うようにし、重ね合わせ部分の接合は、パイプ断面の両側で行うものとし、底部及び頂部で行ってはならない。また、埋戻し後も可能な限りボルトの緊結状態を点検し、ゆるんでいるものがあれば締直しを行わなければならない。

12 コルゲートパイプの布設条件

請負人は、コルゲートパイプの布設条件（地盤条件・出来型等）については**設計図書**によるものとし、予期しない沈下のおそれがある、上げ越しが必要な場合には、**設計図書**に関して監督員と**協議**しなければならない。

3-3-30 集水柵工

1 一般事項

請負人は、集水柵の据付けについては、部材に損傷や衝撃を与えないようにしなければならない。またワイヤー等で損傷するおそれのある部分には、保護しなければならない。

2 蓋の設置

請負人は、蓋の設置については、本体及び路面と段差が生じないように平坦に施工しなければならない。

3-3-31 現場塗装工

1 一般事項

請負人は、鋼橋の現場塗装は、床版工終了後に、鋼製堰堤の現場塗装は、鋼製堰堤の据付け終了後に行うものとし、これにより難い場合は、**設計図書**によらなければならない。

2 塗膜損傷時の処置

請負人は、鋼橋の架設後及び鋼製堰堤の据付け後に前回までの塗膜を損傷した場合、補修塗装を行ってから現場塗装を行わなければならない。

3 有害な付着物の処置

請負人は、現場塗装に先立ち、下塗り塗膜の状態を調査し、塗料を塗り重ねると悪い影響を与えるおそれがある、たれ、はじき、あわ、ふくれ、われ、はがれ、浮きさび及び塗膜に有害な付着物がある場合は、必要な処置を講じなければならない。

4 塗装塗布方法

請負人は、塗装作業にエアレススプレー、ハケ又はローラーブラシを用いなければならない。また、塗布作業に際しては各塗布方法の特徴を理解して行わなければならない。

5 付着油脂類等の除去

請負人は、現場塗装の前にジンクリッチペイントの白さび及び付着した油脂類は除去しなければならない。

6 必要塗膜厚の確保

請負人は、溶接部、ボルトの接合部分、形鋼の隅角部その他の構造の複雑な部分について、必要塗膜厚を確保するように施工しなければならない。

7 有害薬品の使用禁止

請負人は、施工に際し有害な薬品を用いてはならない。

8 付着塩分の水洗い

請負人は、海岸地域に架設又は保管されていた場合、海上輸送を行った場合、その他臨海地域を長距離輸送した場合など部材に塩分の付着が懸念された場合には、塩分付着量の測定を行いNaClが50mg/m²以上の時は水洗いしなければならない。

9 塗装の禁止条件

請負人は、次の場合塗装を行ってはならない。これ以外の場合は、**設計図書**に関して監督員と**協議**しなければならない。塗装禁止条件は、表 1-44に示すとおりである。

表 1-44 塗装禁止条件

塗装の種類	気温 (°C)	湿度 (RH%)
長ばく形エッチングプライマー	5以下	85以上
無機ジンクリッチプライマー 無機ジンクリッチペイント	0以下	50以下
有機ジンクリッチペイント	5以下	85以上
エポキシ樹脂塗料下塗 変性エポキシ樹脂塗料下塗 変性エポキシ樹脂塗料内面用	10以下	85以上
亜鉛めっき用エポキシ樹脂塗料下塗 弱溶剤形変性エポキシ樹脂塗料下塗	5以下	85以上
超厚膜形エポキシ樹脂塗料	5以下	85以上
エポキシ樹脂塗料下塗 (低温用) 変性エポキシ樹脂塗料下塗 (低温用) 変性エポキシ樹脂塗料内面用 (低温用)	5以下、20以上	85以上
無溶剤形変性エポキシ樹脂塗料	10以下、30以上	85以上
無溶剤形変性エポキシ樹脂塗料 (低温用)	5以下、20以上	85以上
コンクリート塗装用エポキシ樹脂プライマー	5以下	85以上
ふっ素樹脂塗料用中塗 弱溶剤形ふっ素樹脂塗料用中塗 コンクリート塗装用エポキシ樹脂塗料中塗 コンクリート塗装用柔軟形エポキシ樹脂塗料中塗	5以下	85以上
ふっ素樹脂塗料上塗 弱溶剤形ふっ素樹脂塗料上塗 コンクリート塗装用ふっ素樹脂塗料上塗 コンクリート塗装用柔軟形ふっ素樹脂塗料上塗	0以下	85以上
鉛・クロムフリーさび止めペイント 長油性フタル酸樹脂塗料中塗 長油性フタル酸樹脂塗料上塗	5以下	85以上

- (1) 降雨等で表面が濡れているとき。
- (2) 風が強いとき及び塵埃が多いとき。
- (3) 塗料の乾燥前に降雨、雪、霜のおそれがあるとき。
- (4) 炎天で鋼材表面の温度が高く塗膜にアワを生ずるおそれのあるとき。
- (5) その他監督員が不相当と認めたとき。

10 乾燥状態での施工

請負人は、鋼材表面及び被塗装面の汚れ、油類等を除去し、乾燥状態のときに塗装しなければならない。

11 欠陥防止

請負人は、塗り残し、ながれ、しわ等の欠陥が生じないように塗装しなければならない。

12 均一塗料の使用

請負人は、塗料を使用前に攪拌し、容器の塗料を均一な状態にしてから使用しなければならない。

ない。

13 下塗り

請負人は、下塗りについては、次の事項に従わなければならない。

- (1) 被塗装面の素地調整状態を**確認**したうえで下塗りを施工すること。天災その他の理由によりやむを得ず下塗りが遅れ、そのためさびが生じたときは再び素地調整を行い、塗装すること。
- (2) 塗料の塗り重ねについて、塗料ごとに定められた塗装間隔を守って塗装すること。
- (3) ボルト締め後又は溶接施工のため塗装が困難となる部分で**設計図書**に示されている場合又は、監督員の**指示**がある場合にはあらかじめ塗装を完了させること。
- (4) 支承等の機械仕上げ面に、防錆油等を塗布すること。
- (5) 塗装や余熱による熱影響で塗膜劣化する可能性がある現場溶接部近傍に塗装を行ってはならない。未塗装範囲は熱影響部のほか、自動溶接機の取り付けや超音波探傷の施工などを考慮して決定する。ただし、さびの生ずるおそれがある場合には防錆剤を塗布することができるが、溶接及び塗膜に影響を及ぼすおそれのあるものについては溶接及び塗装前に除去するものとする。なお、請負人は、防錆剤の使用については、**設計図書**に関して監督員の**承諾**を得ること。

14 中塗り、上塗り

請負人は、中塗り及び上塗りについては、次の事項に従わなければならない。

- (1) 被塗装面、塗膜の乾燥及び清掃状態を**確認**したうえで行うこと。
- (2) 海岸地域、大気汚染の著しい地域などの特殊環境における鋼橋の塗装については、素地調整終了から上塗完了までを速やかに行うこと。

15 塗装禁止箇所

請負人は、コンクリートとの接触面の塗装を行ってはならない。ただしプライマーは除くものとする。また、主桁や縦桁上フランジなどのコンクリート接触部は、さび汁による汚れを考慮し無機ジンクリッチペイントを30 μ m 塗布するものとする。

16 検査

請負人は、検査については、次の事項に従わなければならない。

- (1) 現場塗装終了後、塗膜厚検査を行い、塗膜厚測定記録を作成及び保管し、監督員又は検査員から請求があった場合は速やかに**提示**するとともに、工事完成時に監督員へ**提出**すること。
- (2) 塗膜の乾燥状態が硬化乾燥状態以上に経過した後塗膜厚測定をすること。
- (3) 同一工事、同一塗装系、同一塗装方法により塗装された500 m^2 単位毎に25点（1点当たり5回測定）以上塗膜厚の測定をすること。ただし、1ロットの面積が200 m^2 に満たない場合は10 m^2 ごとに1点とする。
- (4) 塗膜厚の測定を、塗装系別、塗装方法別、部材の種類別又は作業姿勢別に測定位置を定め平均して測定するよう配慮すること。
- (5) 膜厚測定器として電磁膜厚計を使用すること。

(6) 次に示す要領により塗膜厚の判定をすること。

- ① 塗膜厚測定値（5回平均）の平均値は、目標塗膜厚合計値の90%以上とするものとする。
- ② 塗膜厚測定値（5回平均）の最小値は、目標塗膜厚合計値の70%以上とするものとする。
- ③ 塗膜厚測定値（5回平均）の分布の標準偏差は、目標塗膜厚合計値の20%を越えないものとする。ただし、標準偏差が20%を超えた場合、測定値の平均値が目標塗膜厚合計値より大きい場合は合格とする。
- ④ 平均値、最小値、標準偏差のうち1つでも不合格の場合は同数の測定を行い、当初の測定値と合わせて計算した結果が管理基準値を満足すれば合格とし、不合格の場合は、最上層の塗料を増し塗りして、再検査すること。

(7) 塗料の缶貼付ラベルを完全に保ち、開封しないままで現場に搬入し、塗料の品質、製造年月日、ロット番号、色彩及び数量を監督員に**提示**すること。また、塗布作業の開始前に出荷証明書及び塗料成績表（製造年月日、ロット番号、色採、数量を明記）を**確認**し、記録、保管し、監督員又は検査員の請求があった場合は速やかに**提示**すること。

17 記録

請負人は、記録については、次の事項に従わなければならない。

- (1) 記録として作成・保管する施工管理写真は、カラー写真とすること。
- (2) 請負人は、**設計図書**に基づき記録すること。

3-3-32 かごマット工

1 一般事項

かごマットの構造及び要求性能については、「鉄線籠型護岸の設計・施工技術基準（案）」（国土交通省河川局治水課）（以下「鉄線籠型基準」という。）によるほか、契約図面及び次による。

2 要求性能

線材は、次の要求性能を満足することを**確認**するとともに、周辺環境や設置条件等、現場の状況を勘案し、施工性、経済性などを総合的に判断のうえ、施工現場に適した線材を使用するものとする。また、請負人は要求性能を満足することを**確認**するために設定した基準値に適合することを示した公的試験機関の証明書又は公的試験機関の試験結果を事前に監督員に**提出**し、**確認**を受けなければならない。なお、本工事について蓋材に要求される性能（摩擦抵抗）は**設計図書**によるものとするが、短期性能を要求された箇所については、短期・長期性能型双方を使用可とする。

3 表示標の提出

請負人は、納入された製品について監督員が指定する表示標（底網、蓋網、側網及び仕切網毎に網線に使用した線材の製造工場名及び表示番号、製造年月日を記載したもの）を監督員に**提出**しなければならない。また、監督員が指定する各網の表示標に記載された番号に近い線材の公的機関における試験結果を**提出**しなければならない。

表 1-45 要求性能の確認方法

項目		要求性能	確認方法		
			試験方法	試験条件	基準値
線材に要求される性能	母材の健全性	母材が健全であること	JIS H 0401の間接法で使用する試験液によるめっき溶脱後の母材鉄線の写真撮影	めっきを剥いだ状態での母材鉄線の表面撮影	母材に傷が付いていないこと
	強度	洗掘時の破断抵抗及び洗掘に追随する屈とう性を有する鉄線籠本体の一部として機能するために必要な強度を有すること	引張試験 (JIS G 3547に準拠)	—	引張強さ 290N/mm ² 以上
	耐久性	淡水中での耐用年数30年程度を確保すること	腐食促進試験 (JIS G 0594に準拠)	塩素イオン濃度0ppm 試験時間 1,000時間	めっき残存量 30g/m ² 以上
			線材摩耗試験	回転数 20,000回転	
	均質性	性能を担保する品質の均質性を確保していること	鉄線籠型基準「8. 線材の品質管理」に基づくこと		
環境適合性	周辺環境に影響を与える有害成分を溶出しないこと	鉄線籠型基準「1. 適用河川」に基づくこと			
上記性能に加えて蓋材に要求される性能	摩擦抵抗 (短期性能型)	作業中の安全のために必要な滑りにくさ有すること	面的摩擦試験 または 線的摩擦試験	—	摩擦係数 0.90以上
	摩擦抵抗 (長期性能型)	供用後における水辺の安全な利用のために必要な滑りにくさを有すること	線材摩耗試験の 線的摩擦試験 または 面材摩耗試験の 面的摩擦試験	[線材摩耗試験の場合] 回転数2,500回転 [面材摩耗試験の場合] 回転数100回転	摩擦係数 0.90以上 (初期摩耗後)

(注)① 表 1-45の確認方法に基づく公的機関による性能確認については、1回の実施でよいものとし、その後は、均質性の確保の観点から、鉄線籠型基準「8. 線材の品質管理」に基づき、定期的に線材の品質管理試験の内容(表 1-47)を行うものとする。

② めっき鉄線以外の線材についても、鉄線籠型基準「7. 線材に要求される性能」に基づく要求性能を満足することを**確認**した公的試験機関による審査証明を事前に監督員に**提出**し、**確認**を受けなければならない。

4 網の結束

側網、仕切網はあらかじめ工場で底網に結束するものとする。ただし、特殊部でこれにより難しい場合は、監督員の**承諾**を得なければならない。

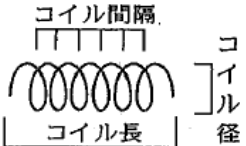
5 結束方法

網線材の端末は 1.5回以上巻き式によって結束し線端末は内面に向けるものとする。ただし、蓋金網の端部については 1.5回以上巻きとするが、リング方式でも良いものとする。また、いかなる部位においても溶接は行ってはならない。

6 連結方法

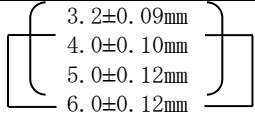
連結の方法はコイル式とし表 1-46のとおりとする。また、側網と仕切網、流水方向の底網と底網、外周部については、接続長の全長を連結するものとし、その他の部分は接続長 $1/2$ 以上（1本/m）を連結するものとする。連結終了時のコイルは両端の線端末を内側に向けるものとする。

表 1-46 連結コイル線

線径	コイル径	連結支点の間隔	コイル長	
5 mm	50mm以下	80mm以下	(高さ方向30cm) (その他50cm以上) 50cm以上	

(注) コイル長の上段：（ ）書きは、かごの厚さ30cm規格の場合

表 1-47 線材の品質管理試験の内容

項目 試験箇所	試験項目	基準値	試験方法	試験の頻度
工場	線径		JIS G 3547準拠	5巻線(注)① に1回
	引張強さ	290N/mm ² 以上	JIS G 3547準拠	5巻線に1回
	ねじり特性	JIS G 3547の 4.3	JIS G 3547準拠	5巻線に1回
	巻付性	線径の 1.5倍の円筒に6回 以上巻き付け著しい亀裂及 びはく離を生じない	JIS G 3547準拠	5巻線に1回
	めっき成分	(注)②	原子吸光分析法、または ICP発光分析法	5巻線に1回
	めっき付着量	(注)②	JIS H 0401準拠	5巻線に1回
公的試験機関	線径		JIS G 3547準拠	200巻線に1回
	引張強さ	290N/mm ² 以上	JIS G 3547準拠	200巻線に1回
	母材の健全性	母材に傷が付いて いないこと	JIS H 0401の間接法で使 用する試験液によるめっ き溶脱後の母材鉄線の写 真撮影	200巻線に1回
	めっき成分	(注)②	原子吸光分析法、または ICP発光分析法	200巻線に1回
	めっき付着量	(注)②	JIS H 0401準拠	200巻線に1回
	摩擦抵抗 (蓋材のみ)	短期性能型 摩擦係数 0.90以上	面的摩擦試験、または 線的摩擦試験	200巻線に1回
長期性能型 摩擦係数 0.90以上 (初期摩耗後)		線材摩耗試験後の 線的摩擦試験 または 面材摩耗試験後の 面的摩擦試験	200巻線に1回	

(注)① 巻線とは、工場における製造単位を言い、約1tとする。

② めっき成分及び付着量の基準値は、耐久性に関する性能確認試験及び摩擦抵抗に関する性能確認試験に使用した製品のめっき成分及び付着量を基に決定する。なお、めっき鉄線以外の線材については、めっき成分及びめっき付着量の試験項目を省略できるものとする。

③ 線径の基準値の()書きは、30cm規格、[]書きは、50cm規格

④ めっき鉄線以外の鉄線についても、鉄線籠型基準に基づく要求性能を満足することを**確認**した公的試験機関による審査証明にて設定された試験項目、基準値、試験方法、試験の頻度により、品質確認試験を行うものとする。

7 かごマットの詰石の施工

請負人は、かごマットの詰石の施工については、できるだけ空隙を少なくしなければならない。また、かご材を傷つけないように注意するとともに詰石の施工の際、側壁、仕切りが扁平にならないように注意しなければならない。

8 かごマットの中詰用ぐり石

請負人は、かごマットの中詰用ぐり石については、かごマットの厚さが30cmの場合は 5～15

cm、かごマットの厚さが50cmの場合は15～20cmの大きさとし、かごマットの網目より大きな天然石又は割ぐり石を使用しなければならない。

3-3-33 袋詰玉石工

1 根固め用袋材

本条項は、高分子系の合成繊維（再生材を含む）を主要構成材料とする袋型根固め用袋材に適用する。

2 根固め用袋材の性能

袋型根固め用袋材は、表 1-48に示す性能を満足することを**確認**しなければならない。

3 根固め用袋材の要求性能の確認

要求性能の**確認**は、表 1-48に記載する確認方法で行うことを原則とし、請負人は基準値に適合することを示した公的試験機関の証明書又は公的試験機関の試験結果を事前に監督員に**提出**し、**確認**を受けなければならない。

表 1-48 袋型根固め用袋材の要求性能及び確認方法

場所	項目	要求性能	確認方法	
			試験方法	基準値
公的試験機関	強度 ^(注)	必要重量の中詰め材料を充填し直接クレーンで吊り上げても破断しない強度を有すること。	引張試験 (JIS A 8960に準拠)	(2トン型) (2重)400N以上 (1重)700N以上
				(4トン型) (2重)500N以上 (1重)900N以上
	耐候性	紫外線により劣化した場合も、必要な強度を保持すること。 短期性能型： 試験耐候性は求めない。 長期性能型： 耐用年数30年程度	耐候性試験 (長期性能型のみ) (JIS L 0842 オープンフレームカーボンアーク灯式耐候性試験機により紫外線を7500時間照射後、JIS A 8960準拠の引張試験を実施)	(2トン型) (2重)200N以上 (1重)200N以上
				(4トン型) (2重)250N以上 (1重)250N以上
	耐燃焼性	中詰め材料を充填した状態で網地の燃焼が広がらないこと。	たき火試験 (参考資料参照)	燃焼部以上に延焼しないこと。
環境適合性	生態系を阻害するような有害物質の溶出がないこと。	煮沸試験 飼育試験 (参考資料参照)	有害物質が溶出しないこと。	
	均質性	性能を担保する品質の均質性を確保していること。	材料20000袋当たり1回の引張試験を実施 (JIS A 8960に準拠)	「強度」の基準値を満足すること。
発注機関	網目・網地の信頼性	中詰め材料の抜け出しや、網地の破断が促進することがないこと。	監督員による事前確認	中詰め材料が抜け出さない網目の寸法で、かつ、網目を構成する網糸が破断しても解れが連続的に広がらない加工がなされていること。

(注) 表 1-48の確認方法のうち、公的機関による性能確認については、均質性の項目を除き、1回の実施でよいものとする。

表 1-48 袋型根固め用袋材の要求性能及び確認方法 参考資料

[たき火試験]	
袋型根固め用袋材に中詰め材を充填した後、静置させ上部にたき火用材料を積み上げてライターにて点火する。	
中詰め材割	栗石150mm
点火方法	ライター
たき火用材料	野原の草木（枯れ草、枯れ木）
[煮沸試験]	
網地を沸水中に浸漬し、下記時間の経過後取り出し網地の質量変化を測定する。	
浸漬温度	98±2℃
浸漬時間	120±10 min
浸漬水	蒸留水
試験体の数	5個
乾燥温度	105℃
抽出条件（質量比）	網地：水＝1：500
[飼育試験]	
金魚を入れた水槽に網地を浸漬し、下記期間飼育しその生存状態を 確認 する。	
金魚の飼育時間	3ヶ月
飼育条件（質量比）	網地：水＝1：100
金魚の匹数	3匹

第4節 基礎工

3-4-1 一般事項

1 適用工種

本節は、基礎工として土台基礎工、基礎工（護岸）、既製杭工、場所打杭工、深礎工、オープンケーソン基礎工、ニューマチックケーソン基礎工、鋼管矢板基礎工その他これらに類する工種について定める。

2 基礎工の施工

請負人は、切込砂利、碎石基礎工、割ぐり石基礎工の施工については、床掘り完了後（割ぐり石基礎には割ぐり石に切込砂利、碎石などの間隙充填材を加え）締固めながら仕上げなければならない。

3-4-2 土台基礎工

1 一般事項

土台基礎工とは、一本土台、片梯子土台、梯子土台及び止杭一本土台をいうものとする。

2 木製の土台基礎工

請負人は、土台基礎工に木材を使用する場合には、樹皮をはいだ生木を用いなければならない。

3 土台基礎の施工

請負人は、土台基礎の施工について、床を整正し締固めた後、据付けるものとし、空隙には、割ぐり石、碎石等を充填しなければならない。

4 片梯子土台及び梯子土台の施工

請負人は、片梯子土台及び梯子土台の施工については、部材接合部に隙間が生じないように土台を組み立てなければならない。

5 止杭一本土台の施工

請負人は、止杭一本土台の施工については、上部からの荷重の偏心が生じないように設置しなければならない。

6 土台基礎工に用いる木材

請負人は、土台基礎工に用いる木材について**設計図書**に示されていない場合には、樹皮をはいだ生松丸太で、有害な腐れ、割れ、曲がり等のない材料を使用しなければならない。

7 止杭の先端

止杭の先端は、角すい形に削るものとし、角すい形の高さは径の 1.5倍程度にしなければならない。

3-4-3 基礎工（護岸）

1 一般事項

請負人は、基礎工設置のための掘削に際しては、掘り過ぎのないように施工しなければならない。

2 水中打込みの禁止

請負人は、基礎工（護岸）のコンクリート施工について、水中打込みを行ってはならない。

3 目地の施工位置

請負人は、基礎工（護岸）の目地の施工位置は**設計図書**に従って施工しなければならない。

4 裏込め材の施工

請負人は、基礎工（護岸）の施工について、裏込め材は、締固め機械等を用いて施工しなければならない。

5 プレキャスト法留基礎の施工

請負人は、プレキャスト法留基礎の施工に際しては、本条 1 項及び 3 項による他、沈下等による法覆工の安定に影響が生じないようにしなければならない。

3-4-4 既製杭工

1 既製杭工の種類

既製杭工とは、既製コンクリート杭、鋼管杭、及びH鋼杭をいうものとする。

2 既製杭工の工法

既製杭工の工法は、打込み杭工法、中掘り杭工法、プレボーリング杭工法、鋼管ソイルセメント杭工法又は回転杭工法とし、取扱いは本条及び**設計図書**によらなければならない。

3 試験杭の施工

請負人は、試験杭の施工に際して、**設計図書**に従って試験杭を施工しなければならない。また、**設計図書**に示されていない場合には、基礎ごとに、試験杭を施工しなければならない。

なお、**設計図書**に示されていない場合には、基礎ごとに、**設計図書**に示す工事目的物の基礎杭の一部として使用できるように最初の一本を試験杭として施工してもよい。

また、一本だけで施工管理のための十分な情報が得られない場合は、次に施工する杭も試験杭として実施することで不足する情報を補足し、以降の杭施工に反映するものとする。

4 施工計画書、施工記録

請負人は、あらかじめ杭の打止め管理方法（ペン書き法による貫入量、リバウンドの測定あるいは杭頭計測法による動的貫入抵抗の測定など）等を定め**施工計画書**に記載し、施工について施工記録を整備及び保管し、監督員の請求があった場合は、速やかに**提示**するとともに工事完成時に監督員へ**提出**しなければならない。

5 杭施工跡の埋戻し

請負人は、既製杭の施工後に、地表面に凹凸や空洞が生じた場合には、第1編3-3-3 作業土工（床掘り・埋戻し）の規定により、これを埋戻さなければならない。

6 既製杭工の杭頭処理

請負人は、既製杭工の杭頭処理に際して、杭本体を損傷させないように行わなければならない。

7 既製杭工の打込み工法の選定

請負人は、既製杭の打込み方法、使用機械等については打込み地点の土質条件、立地条件、杭の種類に応じたものを選ばなければならない。

8 打込みキャップ等

請負人は、コンクリート既製杭の打込みに際し、キャップは杭径に適したものをを用いるものとし、クッションは変形のないものをを用いなければならない。

9 杭頭損傷の修補

請負人は、既製杭の施工について、杭頭打込みの打撃等により損傷した場合は、杭の機能を損なわないように、修補又は取り替えなければならない。

10 打込み不能の場合の処置

請負人は、既製杭の施工について、**設計図書**に示された杭先端の深度に達する前に打込み不能となった場合は、原因を調査するとともに、**設計図書**に関して監督員と**協議**しなければならない。

ない。また、支持力の測定値が、**設計図書**に示された支持力に達しない場合は、請負人は、**設計図書**に関して監督員と**協議**しなければならない。

11 中掘り杭工法による既製杭工施工

請負人は、中掘り杭工法で既製杭を施工する場合には、掘削及び沈設中は土質性状の変化や杭の沈設状況などを観察し、杭先端部及び杭周辺地盤を乱さないように、沈設するとともに必要に応じて所定の位置に保持しなければならない。また、先端処理については、試験杭等の条件に基づいて、管理を適正に行わなければならない。杭の掘削・沈設速度は杭径や土質条件によって異なるが、試験杭により**確認**した現場に適した速度で行う。なお、施工管理装置は、中掘り掘削・沈設及びセメントミルク噴出攪拌方式の根固部の築造時、コンクリート打設方式の孔底処理に必要な施工管理項目について常時表示・記録できるものを選定する。

12 残杭の再使用時の注意

請負人は、既製杭工の打込みを終わり、切断した残杭を再び使用する場合は、**設計図書**に関して監督員の**承諾**を得なければならない。

13 既製コンクリート杭の施工

請負人は、既製コンクリート杭の施工については、次の各号の規定によるものとする。

- (1) 杭の適用範囲、杭の取扱い、杭の施工法分類はJIS A 7201（遠心力コンクリートくい施工標準）の規格によらなければならない。
- (2) 杭の打込み、埋込みはJIS A 7201（遠心力コンクリートくい施工標準）の規定による。
- (3) 杭の継手はJIS A 7201（遠心力コンクリートくい施工標準）の規定による。

14 杭支持層の確認・記録

請負人は、杭の施工について、JIS A 7201（遠心力コンクリートくい施工標準）7 施工 7.4くい施工で、7.4.2埋込み工法を用いる施工の先端処理方法が、セメントミルク噴出攪拌方式又は、コンクリート打設方式の場合は、杭先端が**設計図書**に示された支持層付近に達した時点で支持層の**確認**をするとともに、**確認**のための資料を整備及び保管し、監督員の請求があった場合は、速やかに**提示**するとともに、工事完成時に監督員へ**提出**しなければならない。セメントミルクの噴出攪拌方式の場合は、請負人は、過度の掘削や長時間の攪拌などによって杭先端周辺の地盤を乱さないようにしなければならない。また、コンクリート打設方式の場合については、請負人は、根固めを造成する生コンクリートを打込みについて、孔底沈殿物（スライム）を除去した後、トレミー管などを用いて杭先端部を根固めしなければならない。

15 既製コンクリート杭又は鋼管杭の先端処理

請負人は、既製コンクリート杭又は鋼管杭の先端処理をセメントミルク噴出攪拌方式による場合は、「杭基礎施工便覧」（日本道路協会）に示されている工法技術又はこれと同等の工法技術によるものとし、請負人は、施工に先立ち、当該工法技術について、**設計図書**に関して監督員の**承諾**を得なければならない。ただし、最終打撃方式及びコンクリート打設方式はこれらの規定には該当しない。

16 セメントミルクの水セメント比

請負人は、既製コンクリート杭の施工について、根固め球根を造成するセメントミルクの水セメント比は**設計図書**に示されていない場合は、60%以上かつ70%以下としなければならない。掘削時及びオーガ引上げ時に負圧を発生させてボイリングを起こす可能性がある場合は、杭中空部の孔内水位を常に地下水位より低下させないように十分注意して掘削しなければならない。また、攪拌完了後のオーガの引上げに際して、吸引現象を防止する必要がある場合には、貧配合の安定液を噴出しながら、ゆっくりと引上げなければならない。

17 既製コンクリート杭のカットオフ

請負人は、既製コンクリート杭のカットオフの施工については、杭内に設置されている鉄筋等の鋼材を傷つけないように、切断面が水平となるように行わなければならない。

18 殻運搬処理

請負人は、殻運搬処理について、運搬物が飛散しないように、適正な処理を行わなければならない。

19 鋼管杭及びH鋼杭の運搬・保管

請負人は、鋼管杭及びH鋼杭の運搬、保管については、杭の表面、H鋼杭のフランジ縁端部、鋼管杭の継手、開先部分などに損傷を与えないようにしなければならない。また、杭の断面特性を考えて大きなたわみ、変形を生じないようにしなければならない。

20 鋼管杭及びH鋼杭の頭部を切りそろえ

請負人は、鋼管杭及びH鋼杭の頭部を切りそろえる場合には、杭の切断面を水平かつ平滑に切断し、鉄筋、ずれ止めなどを取付ける時は、確実に施工しなければならない。

21 鋼管杭・H鋼杭の現場継手

請負人は、既製杭工における鋼管杭及びH鋼杭の現場継手については、次の各号の規定によるものとする。

- (1) 鋼管杭及びH鋼杭の現場継手を溶接接手による場合については、アーク溶接継手とし、現場溶接に際しては溶接工の選定及び溶接の管理、指導、検査及び記録を行う溶接施工管理技術者を常駐させるとともに、次の規定による。
- (2) 鋼管杭及びH鋼杭の溶接は、JIS Z 3801（手溶接技術検定における試験方法及び判定基準）に定められた試験のうち、その作業に該当する試験（又は同等以上の検定試験）に合格した者でかつ現場溶接の施工経験が6か月以上の者に行わせなければならない。ただし半自動溶接を行う場合は、JIS Z 3841（半自動溶接技術検定における試験方法及び判定基準）に定められた試験の種類のうち、その作業に該当する試験（又はこれと同等以上の検定試験）に合格した者でなければならない。
- (3) 鋼管杭及びH鋼杭の溶接に従事する溶接工は資格証明書を常携し、監督員が資格証明書の**提示**を求めた場合は、これに応じなければならない。なお、溶接工の作業従事者の名簿を**施工計画書**に記載しなければならない。
- (4) 鋼管杭及びH鋼杭の溶接には直流又は交流アーク溶接機を用いるものとし、二次側に電流

- 計、電圧計を備えておき、溶接作業場にて電流調節が可能でなければならない。
- (5) 降雪雨時、強風時に露天で鋼管杭及びH鋼杭の溶接作業を行ってはならない。風は、セルフシールドアーク溶接の場合には10m/sec以内、ガスシールドアーク溶接の場合には2m/sec以内とする。ただし、作業が可能のように、遮へいした場合等には、**設計図書**に関して監督員の**承諾**を得て作業を行うことができる。また、気温が5℃以下の時は溶接を行ってはならない。ただし、気温が-10～+5℃の場合で、溶接部から100mm以内の部分がすべて+36℃以上に予熱した場合は施工できる。
- (6) 鋼管杭及びH鋼杭の溶接部の表面のさび、ごみ、泥土等の有害な付着物をワイヤブラシ等でみがいて清掃し、乾燥させなければならない。
- (7) 鋼管杭の上杭の建込みについては、上下軸が一致するように行い、表 1-49の許容値を満足するように施工しなければならない。なお、測定は、上杭の軸方向を直角に近い異なる二方向から行わなければならない。

表 1-49 現場円周溶接部の目違いの許容値

外 径	許容量	摘 要
700mm未満	2mm以下	上杭と下杭の外周長の差で表し、その差を $2\text{mm} \times \pi$ 以下とする。
700mm以上1016mm以下	3mm以下	上杭と下杭の外周長の差で表し、その差を $3\text{mm} \times \pi$ 以下とする。
1016mmを超え1524mm以下	4mm以下	上杭と下杭の外周長の差で表し、その差を $4\text{mm} \times \pi$ 以下とする。

- (8) 鋼管杭及びH鋼杭の溶接完了後、溶接箇所について、欠陥の有無の**確認**を行わなければならない。なお、**確認**の結果、発見された欠陥のうち手直しを要するものについては、グラインダー又はガウジングなどで完全にはつとり、再溶接して補修しなければならない。
- (9) 斜杭の場合の鋼杭及びH鋼杭の溶接について、自重により継手が引張りをうける側から開始しなければならない。
- (10) 本項(7)及び(8)のほか、杭の現場溶接接手に関する溶接条件、溶接作業、検査結果等の記録を整備及び保管し、監督員の請求があった場合は、速やかに**提示**するとともに、工事完成時に監督員へ**提出**しなければならない。
- (11) H鋼杭の溶接について、まず下杭のフランジの外側に継目板をあて周囲をすみ肉溶接した後、上杭を建込み上下杭軸の一致を**確認**のうえ、継目板上杭にすみ肉溶接しなければならない。突合わせ溶接は両側フランジ内側に対しては片面V形溶接、ウェブに対しては両面K形溶接を行わなければならない。ウェブに継目板を使用する場合、継目板の溶接はフランジと同一の順序とし、杭断面の突合わせ溶接はフランジ、ウェブとも片面V形溶接を行わなければならない。

22 鋼管杭中掘り杭工法の先端処理

鋼管杭における中掘り杭工法の先端処理については、本条14項15項及び16項の規定によるも

のとする。

23 鋼管杭防食処置

請負人は、鋼管杭防食について、現地状況に適合した防食を行わなければならない。

24 部材の損傷防止

請負人は、鋼管杭防食の施工について、部材の運搬、保管、打込み時などに部材を傷付けないようにしなければならない。

3-4-5 場所打杭工

1 試験杭

請負人は、試験杭の施工に際して、**設計図書**に従って試験杭を施工しなければならない。また、**設計図書**に示されていない場合には、基礎ごとに、試験杭を施工しなければならない。なお、**設計図書**に示されていない場合には、基礎ごとに、**設計図書**に示す工事目的物の基礎杭の一部として使用できるように最初の一本を試験杭として施工してもよい。また、一本だけでは施工管理のための十分な情報が得られない場合は、次に施工する杭も試験杭として実施することで不足する情報を補足し、以降の杭施工に反映するものとする。

2 施工計画書、施工記録

請負人は、杭長決定の管理方法等を定め**施工計画書**に記載し、施工について施工記録を整備及び保管し、監督員の請求があった場合は、速やかに**提示**するとともに工事完成時に監督員へ**提出**しなければならない。

3 場所打杭の施工後の埋戻し

請負人は、場所打杭の施工後に、地表面に凸凹や空洞が生じた場合には、第1編3-3-3 作業土工（床掘り・埋戻し）の規定により、これを掘削土等の良質な土を用いて埋戻さなければならない。

4 機械据付け地盤の整備

請負人は、場所打杭の施工に使用する掘削機械の作業中の水平度や安定などを確保するために、据付け地盤を整備しなければならない。掘削機は、杭位置に据付けなければならない。

5 周辺への影響防止

請負人は、場所打杭の施工について、周辺地盤及び支持層を乱さないように掘削し、**設計図書**に示された深度に達する前に掘削不能となった場合は、原因を調査するとともに、**設計図書**に関して監督員と**協議**しなければならない。

6 鉛直の保持

請負人は、場所打杭の施工について、常に鉛直を保持し、所定の深度まで確実に掘削しなければならない。

7 掘削速度

請負人は、場所打杭の施工について、地質に適した速度で掘削しなければならない。

8 支持地盤の確認

請負人は、場所打杭の施工について、**設計図書**に示した支持地盤に達したことを、掘削深さ、

掘削土砂、地質柱状図及びサンプルなどにより**確認**し、その資料を整備及び保管し、監督員の請求があった場合は、速やかに**提示**するとともに、工事完成時に監督員へ**提出**しなければならない。また、請負人は、コンクリート打込みに先立ち孔底沈殿物（スライム）を除去しなければならない。

9 鉄筋かごの建込み

請負人は、場所打杭工における鉄筋かごの建込み中及び建込み後に、湾曲、脱落座屈などを防止するとともに、鉄筋かごには、**設計図書**に示されたかぶりが確保できるように、スペーサを同一深さ位置に4か所以上、深さ方向3m間隔程度で取付けなければならない。特に杭頭部は、位置がずれやすいことから鉄筋かご円周長に対し500～700mmの間隔で設置するものとする。

10 鉄筋かごの継手

請負人は、場所打杭工における鉄筋かごの継手は重ね継手としなければならない。これにより難しい場合は、**設計図書**に関して監督員と**協議**しなければならない。

11 鉄筋かごの組立て

請負人は、場所打杭工における鉄筋かごの組立てについては、形状保持などのための溶接を行ってはならない。ただし、これにより難しい場合には監督員と**協議**するものとする。また、コンクリート打込みの際に鉄筋が動かないように堅固なものとしなければならない。なお、鉄筋かごを運搬する場合には、変形を生じないようにしなければならない。

12 コンクリート打設

請負人は、場所打杭工のコンクリート打込みについては、トレミー管を用いたプランジャー方式によるものとし、打込み量及び打込み高を常に計測しなければならない。これにより難しい場合は、**設計図書**に関して監督員と**協議**しなければならない。また、請負人は、トレミー管下端とコンクリート立上り高の関係をトレミー管の位置、コンクリート打込み数量より検討し、トレミー管をコンクリートの上面から打込み開始時を除き、2m以上入れておかなければならない。

13 杭頭の処理

請負人は、場所打杭工の杭頭処理に際して、杭の本体を損傷させないように行わなければならない。また、請負人は、場所打杭の施工にあたり、連続してコンクリートを打込み、レイタンス部分を除いて品質不良のコンクリート部分を見込んで**設計図書**に示す打上り面より孔内水を使用しない場合で50cm以上、孔内水を使用する場合で80cm以上高く打込み、硬化後、**設計図書**に示す高さまで取り壊さなければならない。オールケーシング工法による場所打杭の施工については、鉄筋天端高さまでコンクリートを打ち込み、硬化後、設計書図書に示す高さまで取り壊すものとする。

14 オールケーシング工法の施工

請負人は、オールケーシング工法の施工におけるケーシングチューブの引抜きについて、鉄筋かごの共上りを起こさないようにするとともに、引抜き最終時を除き、ケーシングチューブ下端をコンクリートの上面から2m以上コンクリート内に挿入しておかなければならない。

15 杭径確認

請負人は、全ての杭について床掘完了後（杭頭余盛部の撤去前）に杭頭部の杭径を**確認**するとともに、その状況について写真撮影を行い監督員に**提出**しなければならない。その際、杭径が出来形管理基準を満たさない状況が発生した場合は、補修方法等について監督員と**協議**しなければならない。

16 水頭差の確保

請負人は、リバース工法、アースドリル工法、ダウンザホールハンマー工法及び大口径ボーリングマシン工法の施工について、掘削中には孔壁の崩壊を生じないように、孔内水位を外水位より低下させてはならない。また、掘削深度、排出土砂、孔内水位の変動及び安定液を用いる場合の孔内の安定液濃度、比重等の状況について管理しなければならない。

17 鉄筋かごの建込み時の孔壁崩壊防止

請負人は、リバース工法、アースドリル工法、ダウンザホールハンマー工法及び大口径ボーリングマシン工法において、鉄筋かごを降下させるについて、孔壁に接触させて孔壁崩壊を生じさせてはならない。

18 殻運搬処理

請負人は、殻運搬処理について、運搬物が飛散しないように、適正な処理を行わなければならない。

19 泥水処理

請負人は、泥水処理について、水質汚濁に係わる環境基準について（環境省告示）、都道府県公害防止条例等に従い、適切に処理を行わなければならない。

20 杭土処理

請負人は、杭土処理について、適切な方法及び機械を用いて処理しなければならない。

21 地下水への影響防止

請負人は、周辺地域の地下水利用状況等から作業に伴い水質水量等に影響を及ぼすおそれのある場合には、あらかじめその調査・対策について**設計図書**に関して監督員と**協議**しなければならない。

22 泥水・油脂等の飛散防止

請負人は、基礎杭施工時における泥水・油脂等が飛散しないようにしなければならない。

3-4-6 深礎工

1 仮巻コンクリート

請負人は、仮巻コンクリートの施工を行う場合は、予備掘削を行いコンクリートはライナープレートと隙間無く打設しなければならない。

2 深礎掘削

請負人は、深礎掘削について、常に鉛直を保持し支持地盤まで連続して掘削するとともに、余掘りは最小限にしなければならない。また、常に孔内の排水を行わなければならない。

3 土留工

請負人は、掘削孔の全長にわたって土留工を行い、かつ撤去してはならない。これにより難しい場合は、**設計図書**に関して監督員と**協議**しなければならない。また、土留材は脱落、変形及び緩みのないよう組立てなければならない。なお、掘削完了後、支持地盤の地質が水を含んで軟化するおそれがある場合には、速やかに孔底をコンクリートで覆わなければならない。

4 支持地盤の確認

請負人は、孔底が**設計図書**に示す支持地盤に達したことを、掘削深度、掘削土砂、地質柱状図などにより**確認**し、その資料を整備及び保管し、監督員の請求があった場合は、速やかに**提示**するとともに、工事完成時に監督員へ**提出**しなければならない。

5 コンクリート打設

請負人は、コンクリート打設については、打込み量及び打込み高を常に計測しなければならない。

6 鉄筋組立て

請負人は、深礎工について鉄筋を組立てる場合は、適切な仮設計画のもと所定の位置に堅固に組立てるとともに、曲がりやよじれが生じないように、土留材に固定しなければならない。ただし、鉄筋の組立てについては、組立て上の形状保持のための溶接を行ってはならない。

7 鉄筋の継手

軸方向鉄筋の継手は機械式継手とし、せん断補強鉄筋は重ね継手又は機械式継手とする。これにより難しい場合は、監督員の**承諾**を得なければならない。

8 裏込注入

請負人は、土留め材と地山との間に生じた空隙部には、全長にわたって裏込注入を行なければならない。なお、裏込注入材料が**設計図書**に示されていない場合には、監督員の**承諾**を得なければならない。

9 裏込材注入圧力

裏込材注入圧力を、低圧（ $0.1\text{N}/\text{mm}^2$ 程度）とするが、これにより難しい場合は、施工に先立って監督員の**承諾**を得なければならない。

10 湧水処理

請負人は、掘削中に湧水が著しく多くなった場合には、**設計図書**に関して監督員と**協議**しなければならない。

11 ライナープレートの組立て

請負人は、ライナープレートの組立については、偏心と歪みを出来るだけ小さくするようにしなければならない。

12 施工計画書、施工記録

請負人は、グラウトの注入方法については、**施工計画書**に記載し、施工については施工記録を整備保管し、監督員の請求があった場合は速やかに**提示**するとともに、工事完成時に監督員へ**提出**しなければならない。

13 殻運搬処理

請負人は、殻運搬処理について、運搬物が飛散しないように、適正な処理を行わなければならない。

3-4-7 オープンケーソン基礎工

1 施工計画書

請負人は、オープンケーソンのコンクリート打込み、1ロットの長さ、ケーソン内の掘削方法、載荷方法等については、**施工計画書**に記載しなければならない。

2 刃口金物据付け

請負人は、不等沈下を起こさないよう刃口金物据付けを行わなければならない。

3 ロットのコンクリートの連続打設

請負人は、オープンケーソンの1ロットのコンクリートが、水密かつ必要によっては気密な構造となるように、連続して打込まなければならない。

4 施工記録の整備、保管

請負人は、オープンケーソンの施工について、施工記録を整備及び保管し、監督員の請求があった場合は、速やかに**提示**するとともに工事完成時に監督員へ**提出**しなければならない。

5 火薬類の使用

請負人は、オープンケーソン基礎工の掘削沈下について、火薬類を使用する必要がある場合は、事前に**設計図書**に関して監督員と**協議**しなければならない。なお、火薬類の使用によってみだりに周辺地盤を乱さないようにしなければならない。

6 オープンケーソンの沈下促進

請負人は、オープンケーソンの沈下促進について、全面を均等に、中央部からできるだけ対称に掘り下げ、トランシット等で観測し移動や傾斜及び回転が生じないように、矯正しながら施工しなければならない。オープンケーソン施工長及び沈下量は、オープンケーソン外壁に刃口からの長さを記入し、これを観測し、急激な沈下を生じないように施工しなければならない。

7 過掘の禁止

請負人は、オープンケーソンの沈下促進について、刃先下部に過度の掘り起こしをしてはならない。著しく沈下が困難な場合には、原因を調査するとともに、その処理方法について、**設計図書**に関して監督員と**協議**しなければならない。

8 最終沈下直前の掘削

請負人は、オープンケーソンの最終沈下直前の掘削については、刃口周辺部から中央部に向かって行い、中央部の深掘りは避けなければならない。

9 支持地盤の確認

請負人は、オープンケーソンが**設計図書**に示された深度に達したときは、ケーソン底面の乱された地盤の底ざらいを行い、支持地盤となる地山及び土質柱状図に基づき底面の支持地盤条件が**設計図書**を満足することを**確認**し、その資料を整備及び保管し、監督員の請求があった場合は、速やかに**提示**するとともに、工事完成時に監督員へ**提出**しなければならない。

10 底版コンクリート打設準備

請負人は、底版コンクリートを打ち込む前に刃口より上にある土砂を掘削しなければならない。さらに刃先下部の掘越した部分はコンクリートで埋戻さなければならない。また陸掘りの場合を除き、水中コンクリートは、オープンケーソン内の水位の変動がないことを**確認**したうえで、トレミー管又はコンクリートポンプ等を用いて打ち込むものとする。この場合、管の先端は常に打込まれたコンクリート中に貫入された状態にしておかなければならない。

11 掘削時の注意

請負人は、機械により掘削する場合には、作業中、オープンケーソンに衝撃を与えないようにしなければならない。

12 オープンケーソン内の湛水処理

請負人は、底版コンクリート打込みの後、オープンケーソン内の湛水を排除してはならない。

13 中詰充填の施工

請負人は、中詰充填の施工について、オープンケーソン内の水位を保った状態で密実に行わなければならない。

14 止水壁取壊し

請負人は、止水壁取壊しについて、構造物本体及びオープンケーソンを損傷させないように、壁内外の外力が釣り合うよう注水、埋戻しを行わなければならない。

15 殻運搬処理

請負人は、殻運搬処理について、運搬物が飛散しないように、適切な処理を行わなければならない。

3-4-8 ニューマチックケーソン基礎工

1 施工計画書

請負人は、ニューマチックケーソンのコンクリート打込み、1ロットの長さ、ケーソン内の掘削方法、載荷方法等については、**施工計画書**に記載しなければならない。

2 1ロットのコンクリートの連続打設

請負人は、ニューマチックケーソンの1ロットのコンクリートが、水密かつ必要によっては気密な構造となるように、連続して打込まなければならない。

3 施工記録の整備、保管

請負人は、ニューマチックケーソンの施工について、施工記録を整備及び保管し、監督員の請求があった場合は、速やかに**提示**するとともに、工事完成時に監督員へ**提出**しなければならない。

4 マンロック及びマテリアルロック

通常安全施工上の面から、ニューマチックケーソン1基につき、作業員の出入りのためのマンロックと、材料の搬入搬出、掘削土砂の搬出のためのマテリアルロックの2本以上のシャフトが計画されるが、請負人は、1本のシャフトしか計画されていない場合で、施工計画の検討により、2本のシャフトを設置することが可能と判断されるときには、その設置方法について、

設計図書に関して監督員と**協議**しなければならない。

5 ニューマチックケーソン沈下促進

請負人は、ニューマチックケーソン沈下促進について、ケーソン自重、載荷荷重、摩擦抵抗の低減などにより行わなければならない。やむを得ず沈下促進に減圧沈下を併用する場合は、工事着手前に**設計図書**に関して監督員の**承諾**を得るとともに、施工についてはケーソン本体及び近接構造物に障害を与えないようにしなければならない。

6 掘削沈設管理

請負人は、掘削沈設について、施工状況、地質の状態などにより沈下関係図を適宜修正しながら行い、ニューマチックケーソンの移動傾斜及び回転を生じないように施工するとともに、急激な沈下を避けなければならない。

7 底面地盤の支持力と地盤反力係数

請負人は、ニューマチックケーソンが**設計図書**に示された深度に達したときは底面地盤の支持力と地盤反力係数を**確認**するために平板載荷試験を行い、当該ケーソンの支持に関して**設計図書**との適合を**確認**するとともに、**確認**のための資料を整備及び保管し、監督員の請求があった場合は、速やかに**提示**するとともに、工事完成時に監督員へ**提出**しなければならない。

8 中埋コンクリート施工前の作業

請負人は、中埋コンクリートを施工する前にあらかじめニューマチックケーソン底面地盤の不陸整正を行い、作業室内部の刃口や天井スラブ、シャフト及びエアロックに付着している土砂を除去するなど、作業室内を清掃しなければならない。

9 中埋コンクリートの打設

請負人は、中埋コンクリートの施工について、室内の気圧を管理しながら、作業に適するワーカビリティの中埋コンクリートを用いて、刃口周辺から中央へ向って打込み、打込み後24時間以上、気圧を一定に保ち養生し、断気しなければならない。

10 砂セントルの構造

請負人は、刃口及び作業室天井スラブの構築について、砂セントルは全荷重に対して十分に堅固な構造としなければならない。

11 砂セントルの解体

請負人は、砂セントルの解体について、打設したコンクリートの圧縮強度が $14\text{N}/\text{mm}^2$ 以上かつコンクリート打設後3日以上経過した後に行わなければならない。

12 止水壁取壊し

請負人は、止水壁取壊しについて、構造物本体及びニューマチックケーソンを損傷させないように、壁内外の外力が釣り合うよう注水、埋戻しを行わなければならない。

13 殻運搬処理

請負人は、殻運搬処理について、運搬物が飛散しないように、適正な処理を行わなければならない。

3-4-9 鋼管矢板基礎工

1 試験杭の施工

請負人は、鋼管矢板基礎工については、**設計図書**に従って試験杭として鋼管矢板を施工しなければならない。また、**設計図書**に示されていない場合には、基礎ごとに、試験杭として鋼管矢板を施工しなければならない。なお、**設計図書**に示されていない場合には、基礎ごとに、**設計図書**に示す工事目的物の基礎杭の一部として使用できるように最初の一本を試験杭として施工してもよい。

2 施工計画書、施工記録

請負人は、施工前に杭長決定の管理方法等を定め**施工計画書**に記載し施工について、施工記録を整備及び保管し、監督員の請求があった場合は、速やかに**提示**するとともに工事完成時に監督員へ**提出**しなければならない。

3 プレボーリングの取扱い

プレボーリングの取扱いは、**設計図書**によらなければならない。

4 杭頭損傷の修補

請負人は、鋼管矢板基礎の施工について、杭頭打込みの打撃等により損傷した場合は、杭の機能を損なわないように、修補または取り替えなければならない。

5 杭施工跡の埋戻し

請負人は、鋼管矢板の施工後に、地表面に凹凸や空洞が生じた場合には、第1編3-3-3 作業土工（床掘り・埋戻し）の規定により、これを埋戻さなければならない。

6 鋼管矢板施工法の選定

請負人は、鋼管矢板の施工について、打込み方法、使用機械等については打込み地点の土質条件、立地条件、杭の種類に応じたものを選ばなければならない。

7 打込み不能時の処置

請負人は、鋼管矢板の施工について、**設計図書**に示された深度に達する前に打込み不能となった場合は、原因を調査するとともに、**設計図書**に関して監督員と**協議**しなければならない。また、**設計図書**に示された深度における支持力の測定値が、**設計図書**に示された支持力に達しない場合は、**設計図書**に関して監督員と**協議**しなければならない。

8 鋼管矢板の運搬、保管

請負人は、鋼管矢板の運搬、保管については、杭の表面、継手、開先部分などに損傷を与えないようにしなければならない。また矢板の断面特性を考えて大きなたわみ、変形を生じないようにしなければならない。

9 杭頭部の切りそろえ

請負人は、杭の頭部を切りそろえる場合には、杭の切断面を水平かつ平滑に切断し、鉄筋、ずれ止めなどを取り付ける時は、確実に施工しなければならない。

10 残杭を再使用の場合の処置

請負人は、鋼管矢板の打込みを終わり、切断した残杭を再び使用する場合は、**設計図書**に関

して監督員の**承諾**を得なければならない。

11 鋼管矢板の溶接

請負人は、鋼管矢板基礎工について、鋼管矢板の溶接を行う場合については、次の各号の規定によらなければならない。

- (1) 鋼管矢板の現場継手を溶接接手による場合については、アーク溶接継手とし、現場溶接に際しては溶接工の選定及び溶接の管理、指導、検査及び記録を行う溶接施工管理技術者を常駐させること。
- (2) 鋼管矢板の溶接については、JIS Z 3801（手溶接技術検定における試験方法及び判定基準）に定められた試験のうち、その作業に該当する試験（又は同等以上の検定試験）に合格した者で、かつ現場溶接の施工経験が6か月以上の者に行わせること。ただし半自動溶接を行う場合は、JIS Z 3841（半自動溶接技術検定における試験方法及び判定基準）に定められた試験の種類のうち、その作業に該当する試験（又はこれと同等以上の検定試験）に合格した者とする。
- (3) 鋼管矢板の溶接に従事する溶接工は資格証明書を常携し、監督員が資格証明書の**提示**を求めた場合は、これに応じること。なお、溶接工の作業従事者の名簿を**施工計画書**に記載すること。
- (4) 鋼管矢板の溶接には直流又は交流アーク溶接機を用いるものとし、二次側に電流計、電圧計を備えておき、溶接作業場にて電流調節が可能であること。
- (5) 降雪雨時、強風時に露天で鋼管杭及びH鋼杭の溶接作業を行ってはならない。ただし、作業が可能なように、遮へいした場合等には、**設計図書**に関して監督員の**承諾**を得て作業を行うことができる。また、気温が5℃以下の時は溶接を行ってはならない。ただし、気温が-10～+5℃の場合で、溶接部から100mm以内の部分がすべて+36℃以上に予熱した場合は施工できる。
- (6) 鋼管矢板の溶接部の表面のさび、ごみ、泥土等の有害な付着物をワイヤブラシ等でみがいて清掃し、乾燥させること。
- (7) 鋼管矢板の上杭の建込みについては、上下軸が一致するように行い、表 1-50の許容値を満足するように施工すること。なお、測定は、上杭の軸方向を直角に近い異なる二方向から行うこと。

表 1-50 現場円周溶接部の目違いの許容値

外 径	許容量	摘 要
700mm未満	2mm以下	上杭と下杭の外周長の差で表し、その差を $2\text{mm} \times \pi$ 以下とする。
700mm以上1016mm以下	3mm以下	上杭と下杭の外周長の差で表し、その差を $3\text{mm} \times \pi$ 以下とする。
1016mmを超え1524mm以下	4mm以下	上杭と下杭の外周長の差で表し、その差を $4\text{mm} \times \pi$ 以下とする。

(8) 鋼管矢板の溶接完了後、**設計図書**に示された方法、個数につき、指定された箇所について欠陥の有無を**確認**すること。なお、**確認**の結果、発見された欠陥のうち手直しを要するものについては、その箇所をグラインダー又はガウジングなどで完全にはつりとり再溶接して補修すること。

(9) 本項(7)及び(8)のほか、杭の現場溶接継手に関する溶接条件、溶接作業、検査結果等の記録を整備及び保管し、監督員の要請があった場合は、速やかに**提示**するとともに、工事完成時に監督員へ**提出**すること。

12 導材の設置

請負人は、鋼管矢板の打込みについて、導棒と導杭から成る導材を設置しなければならない。導材は、打込み方法に適した形状で、かつ堅固なものとする。

13 建込み精度管理

請負人は、鋼管矢板の建込みに際しては、導棒のマーキング位置に鋼管矢板を設置し、トランシットで2方向から鉛直性を**確認**しながら施工しなければならない。請負人は、打込みを行う際には、鋼管矢板を閉合させる各鋼管矢板の位置決めを行い、建込みや精度を**確認**後に行わなければならない。建込み位置にずれや傾斜が生じた場合には、鋼管矢板を引抜き、再度建込みを行わなければならない。

14 頂部の処置

請負人は、鋼管矢板打込み後、頂部の処置については**設計図書**によらなければならない。

15 継手部の処置

請負人は、鋼管矢板の継手管内は、ウォータージェットなどにより排土し、**設計図書**の定めによる中詰材を直ちに充填しなければならない。

16 鋼管矢板掘削時の注意

請負人は、鋼管矢板の掘削については、鋼管矢板及び支保等に衝撃を与えないようにしなければならない。

17 中詰コンクリート打設前準備

請負人は、鋼管矢板本体部の中詰コンクリートの打込みに先立ち、鋼管矢板本体内の土砂等を取り除かななければならない。

18 中詰コンクリートの打設

請負人は、鋼管矢板基礎工の中詰コンクリートの打込みについては、材料分離を生じさせないように施工しなければならない。

19 底盤コンクリートの打設前準備

請負人は、底盤コンクリートの打込みに先立ち、鋼管矢板表面に付着している土砂等の掃除を行い、これを取り除かななければならない。

20 頂版接合部材の溶接

請負人は、鋼管矢板本体に頂版接合部材を溶接する方式の場合は、鋼管矢板表面の泥土、水分、油、さび等の溶接に有害なものを除去するとともに、排水及び換気に配慮して行わなけれ

ばならない。

21 頂版コンクリートの打設前準備

請負人は、鋼管矢板基礎工の頂版コンクリートの打込みに先立ち、鋼管矢板表面及び頂版接合部材に付着している土砂等の掃除を行い、これを取り除かなければならない。

22 仮締切部鋼管矢板切断時の注意

請負人は、鋼管矢板基礎工の仮締切り兼用方式の場合、頂版・躯体完成後の仮締切部鋼管矢板の切断については、**設計図書**及び**施工計画書**に示す施工方法・施工順序に従い、躯体に悪影響を及ぼさないように行わなければならない。

23 殻運搬処理

請負人は、殻運搬処理について、運搬物が飛散しないように、適正な処理を行わなければならない。

24 間詰コンクリートの施工

請負人は、鋼管矢板基礎工の間詰コンクリートの施工について、腹起しと鋼管矢板の隙間に密実に充填しなければならない。

25 間詰コンクリートの撤去

請負人は、鋼管矢板基礎工の間詰コンクリートの撤去については、鋼管矢板への影響を避け、この上でコンクリート片等が残留しないように行わなければならない。

第5節 石・ブロック積（張）工

3-5-1 一般事項

1 適用工種

本節は、石・ブロック積（張）工として作業土工（床掘り、埋戻し）、コンクリートブロック工、緑化ブロック工、石積（張）工その他これらに類する工種について定める。

2 付着物の除去

請負人は、石・ブロック積（張）の施工に先立ち、石・ブロックに付着したごみ、泥等の汚物を取り除かなければならない。

3 積み上げ時の注意

請負人は、石・ブロック積（張）の施工については、等高を保ちながら積み上げなければならない。

4 水抜き孔

請負人は、コンクリートブロック工及び石積（張）工の水抜き孔を**設計図書**に基づいて施工するとともに、勾配について定めがない場合には、2%程度の勾配で設置しなければならない。なお、これにより難しい場合は、監督員と**協議**しなければならない。

5 谷積

請負人は、コンクリートブロック工及び石積（張）の施工について、**設計図書**に示されていない場合は谷積としなければならない。

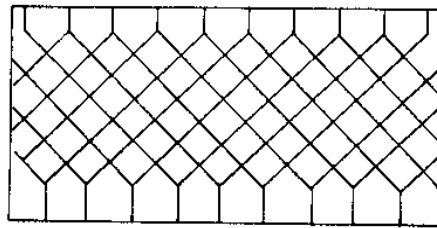


図 1-2 谷積

6 裏込め

請負人は、裏込めに割ぐり石を使用する場合は、クラッシュラン等で間隙を充填しなければならない。

7 端末部及び曲線部等の処置

請負人は、端末部及び曲線部等で間隙が生じる場合は、半ブロックを用いるものとし、半ブロックの設置が難しい場合は、コンクリート等を用いて施工しなければならない。

8 端部保護ブロック及び天端コンクリート施工時の注意

請負人は、端部保護ブロック及び天端コンクリートの施工については、裏込め材の流出、地山の漏水や浸食等が生じないようにしなければならない。

9 石・ブロック積（張）工の基礎

請負人は、石・ブロック積（張）工の基礎の施工については、沈下、壁面の変形などの石・ブロック積（張）工の安定に影響が生じないようにしなければならない。

3-5-2 作業土工（床掘り・埋戻し）

作業土工については、第1編3-3-3 作業土工（床掘り・埋戻し）の規定による。

3-5-3 コンクリートブロック工

1 一般事項

コンクリートブロック工とは、コンクリートブロック積、コンクリートブロック張り、連節ブロック張り及び天端保護ブロックをいうものとする。

2 コンクリートブロック積

コンクリートブロック積とは、プレキャストコンクリートブロックによって練積されたもので、法勾配が1:1より急なものをいうものとする。コンクリートブロック張りとは、プレキャストブロックを法面に張りつけた、法勾配が1:1若しくは1:1よりゆるやかなものをいうものとする。

3 コンクリートブロック張りの基礎

請負人は、コンクリートブロック張りの施工に先立って、碎石、割ぐり石又はクラッシュランを敷均し、締固めを行わなければならない。また、ブロックは凹凸なく張込まなければならない。

4 コンクリートブロック工の空張の積上げ

請負人は、コンクリートブロック工の空張の積上げについて、胴がい及び尻がいを用いて固定し、胴込め材及び裏込め材を充填した後、天端付近に著しい空隙が生じないように入念に施工し、締固めなければならない。

5 コンクリートブロック工の練積又は練張の施工

請負人は、コンクリートブロック工の練積又は練張の施工について、合端を合わせ尻かいを用いて固定し、胴込めコンクリートを充填した後に締固め、合端付近に空隙が生じないようにしなければならない。

6 裏込めコンクリート

請負人は、コンクリートブロック工の練積における裏込めコンクリートは、**設計図書**に示す厚さを背面に確保するために、裏型枠を設けて打設しなければならない。ただし、コンクリート打設した後に、裏型枠を抜き取り、隙間を埋めておかななければならない。なお、これにより難しい場合は、**設計図書**に関して監督員と**協議**しなければならない。

7 伸縮目地、水抜き孔の施工

請負人は、コンクリートブロック工の練積又は練張における伸縮目地、水抜き孔などの施工について、施工位置については**設計図書**に従って施工しなければならない。なお、これにより難しい場合は、**設計図書**に関して監督員と**協議**しなければならない。

8 合端の施工

請負人は、コンクリートブロック工の練積又は練張における合端の施工について、モルタル目地を塗る場合は、あらかじめ、**設計図書**に関して監督員の**承諾**を得なければならない。

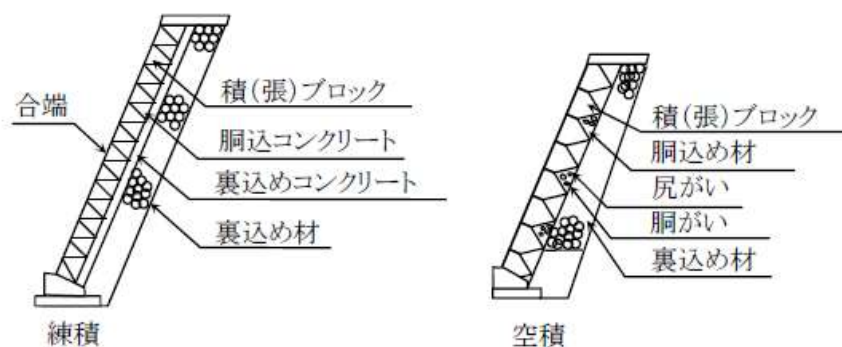


図 1-3 コンクリートブロック工

9 末端部及び曲線部等の処置

請負人は、プレキャストコンクリート板を使用するコンクリートブロック張りについては、末端部及び曲線部等で間隙が生じる場合には半ブロックを用いるものとし、半ブロックの設置が難しい場合はコンクリート等を用いなければならない。また、縦継目はブロック相互の目地が通らないように施工しなければならない。

10 施工時の注意

請負人は、プレキャストコンクリート板を使用するコンクリートブロック張りについては、ブロックの目地詰めに、空隙を生じないように目地材を充填し、表面を平滑に仕上げなければならない。

11 施工計画書

請負人は、連節ブロックの連結材の接合方法について、あらかじめ**施工計画書**に記載しなければならない。

3-5-4 緑化ブロック工

1 一般事項

請負人は、緑化ブロック基礎のコンクリートは**設計図書**に記載されている打継目地以外には打継目地なしに一体となるように、打設しなければならない。

2 緑化ブロック積のかみ合わせ施工

請負人は、緑化ブロック積の施工について、各ブロックのかみ合わせを確実に行わなければならない。

3 緑化ブロック積の裏込め施工

請負人は、緑化ブロック積の施工について、緑化ブロックと地山の間に空隙が生じないように裏込めを行い、1段ごとに締固めなければならない。

4 植栽養生

請負人は、工事完了引渡しまでの間、緑化ブロックに植栽を行った植物が枯死しないように養生しなければならない。工事完了引渡しまでの間に植物が枯死した場合は、請負人の負担において再度施工しなければならない。

3-5-5 石積（張）工

1 一般事項

請負人は、石積（張）工の基礎の施工について、使用する石のうち大きな石を根石とするなど、安定性を損なわないように据付けなければならない。

2 石積（張）工の基礎

請負人は、石積（張）工の施工に先立って、碎石、割ぐり石又はクラッシュランを敷均し、締固めを行わなければならない。

3 裏込めコンクリート

請負人は、石積工の施工における裏込めコンクリートは、**設計図書**に示す厚さを背面に確保するために、裏型枠を設けて打設しなければならない。ただし、コンクリート打設した後に、裏型枠を抜き取り、隙間を埋めておくものとする。なお、これにより難しい場合は、**設計図書**に関して監督員と**協議**しなければならない。

第6節 一般舗装工

3-6-1 一般事項

1 適用工種

本節は、一般舗装工として舗装準備工、橋面防水工、アスファルト舗装工、半たわみ性舗装工、排水性舗装工、透水性舗装工、グースアスファルト舗装工、コンクリート舗装工、薄層カラー舗装工、ブロック舗装工、路面切削工、舗装打換え工、オーバーレイ工、アスファルト舗装補修工、コンクリート舗装補修工その他これらに類する工種について定める。

2 下層路盤の築造工法

下層路盤の築造工法は、粒状路盤工法、セメント安定処理工法、及び石灰安定処理工法を標準とするものとする。

3 上層路盤の築造工法

上層路盤の築造工法は、粒度調整工法、セメント安定処理工法、石灰安定処理工法、瀝青安定処理工法、セメント・瀝青安定処理工法を標準とするものとする。

4 有害物の除去

請負人は、路盤の施工に先立って、路床面又は下層路盤面の浮石、その他の有害物を除去しなければならない。

5 異常時の処置

請負人は、路床面又は下層路盤面に異常を発見したときは、直ちに監督員に**連絡**し、**設計図書**に関して監督員と**協議**しなければならない。

3-6-2 材料

1 適用規定

舗装工で使用する材料については、第1編3-6-3 アスファルト舗装の材料、第1編3-6-4 コンクリート舗装の材料の規定によるほか、次の各規定によらなければならない。

2 材料の品質

舗装工で次の材料を使用する場合の品質は、**設計図書**によらなければならない。

- (1) 半たわみ性舗装工で使用する浸透用セメントミルク及び混合物
- (2) グースアスファルト混合物

3 配合設計

請負人は、**設計図書**によりポーラスアスファルト混合物の配合設計を行わなければならない。また、配合設計によって決定したアスファルト量、添加材料については、監督員の**承諾**を得なければならない。

4 試験練り

請負人は、舗設に先だって決定した配合の混合物について、混合所で試験練りを行い、**設計図書**に示す物性と照合し、異なる場合は、骨材粒度及びアスファルト量の修正を行わなければならない。

5 現場配合

請負人は、本条4項で修正した配合によって製造した混合物の最初の1日の舗設状況を観察し、必要な場合には配合を修正し、監督員の**承諾**を得て現場配合を決定しなければならない。

6 橋面防水層の品質規格試験方法

橋面防水層の品質規格試験方法は、「道路橋床版防水便覧 第4章4.2照査」（日本道路協会）の規定による。これにより難しい場合は、監督員の**承諾**を得なければならない。

3-6-3 アスファルト舗装の材料

1 使用材料の種類及び品質

請負人は、アスファルト舗装工で使用する、次の材料については、**設計図書**によらなければならない。

- (1) 粒状路盤材、粒度調整路盤材、セメント安定処理に使用するセメント、石灰安定処理に使用する石灰、加熱アスファルト安定処理・セメント安定処理・石灰安定処理に使用する骨材、加熱アスファルト安定処理に使用するアスファルト、表層・基層に使用するアスファルト及びアスファルト混合物の種類
- (2) セメント安定処理・石灰安定処理・加熱アスファルト安定処理に使用する骨材の最大粒径と品質
- (3) 粒度調整路盤材の最大粒径
- (4) 石粉以外のフィラーの品質

2 事前審査認定書

請負人は、アスファルト混合物事前審査委員会の事前審査で認定された加熱アスファルト混合物を使用する場合は、事前に認定書（認定証、混合物総括表）の写しを監督員に**提出**するものとし、アスファルト混合物及び混合物の材料に関する品質証明、試験成績表の**提出**及び試験練りは省略できる。

なお、上記以外の場合については、次による。

3 試験結果の提出

請負人は、次の材料の試料及び試験結果を、工事に使用する前に監督員に**提出**しなければならない。ただし、これまでに使用実績があるものをを用いる場合には、その試験成績表を監督員が**承諾**した場合には、請負人は、試験結果の**提出**を省略することができる。

- (1) 粒状路盤材及び粒度調整路盤材
- (2) セメント安定処理、石灰安定処理、加熱アスファルト安定処理、基層及び表層に使用する骨材
- (3) 加熱アスファルト安定処理、基層及び表層に使用するアスファルトコンクリート再生骨材

4 試験成績書の提出

請負人は、使用する次の材料の試験成績書を工事に使用する前に監督員に**提出**しなければならない。

- (1) セメント安定処理に使用するセメント

(2) 石灰安定処理に使用する石灰

5 品質証明資料の提出

請負人は、使用する次の材料の品質を証明する資料を工事に使用する前に監督員に**提出**しなければならない。

(1) 加熱アスファルト安定処理、基層及び表層に使用するアスファルト

(2) 再生用添加剤

(3) プライムコート及びタックコートに使用する瀝青材料

なお、製造後60日を経過した材料は、品質が規格に適合するかどうかを**確認**するものとする。

6 下層路盤の材料規格

下層路盤に使用する粒状路盤材は、次の規格に適合するものとする。

(1) 下層路盤に使用する粒状路盤材は、粘土塊、有機物、ごみ等を有害量含まず、表 1-51の規格に適合しなければならない。

表 1-51 下層路盤の品質規格

工 法	種 別	試験項目	試験方法	規格値
粒状路盤	クラッシュラン 砂利、砂 再生クラッシュラン等	PI	舗装調査・試験法 便覧 F005	6 以下
		修正CBR (%)	舗装調査・試験法 便覧 E001	20以上 [30以上]
	クラッシュラン鉄鋼 スラグ (高炉徐冷スラグ)	修正CBR (%)	舗装調査・試験法 便覧 E001	30以上
		呈色判定試験	舗装調査・試験法 便覧 E002	呈色なし
	クラッシュラン鉄鋼 スラグ (製鋼スラグ)	修正CBR (%)	舗装調査・試験法 便覧 E001	30以上
		水浸膨張比(%)	舗装調査・試験法 便覧 E004	1.5以下
		エージング期間	—	6 か月以上

- (注)① 特に**指示**されない限り最大乾燥密度の95%に相当するCBRを修正CBRとする。
 ② アスファルトコンクリート再生骨材を含む再生クラッシュランを用いる場合で、上層路盤、基層、表層の合計厚が40cmより小さい場合は、修正CBRの規格値の値は[]内の数値を適用する。なお40℃で CBR試験を行う場合は20%以上としてよい。
 ③ 再生クラッシュランに用いるセメントコンクリート再生骨材は、すりへり減量が50%以下とするものとする。
 ④ エージング期間は、製鋼スラグを用いた鉄鋼スラグの通常エージングに適用する。ただし、電気炉スラグを3か月以上通常エージングした後の水浸膨張比が0.6%以下となる場合、及び製鋼スラグを促進エージングした場合は、施工実績などを参考にし、膨張性が安定したことを十分**確認**してエージング期間を短縮することができる。

7 上層路盤の材料規格

上層路盤に使用する粒度調整路盤材は、次の規格に適合するものとする。

(1) 粒度調整路盤材は、粒度調整砕石、再生粒度調整砕石、粒度調整鉄鋼スラグ、水硬性粒度調整鉄鋼スラグ、又は、砕石、クラッシュラン、鉄鋼スラグ、砂、スクリーニングス等を

本項（２）に示す粒度範囲に入るように混合したものとしなければならない。これらの粒度調整路盤材は、細長いあるいは扁平な石片、粘土塊、有機物ごみ、その他を有害量含まず、表 1-52、表 1-53の規格に適合しなければならない。

表 1-52 上層路盤の品質規格

種 別	試験項目	試験方法	規格値
粒度調整碎石	PI	舗装調査・試験法 便覧 F005	4 以下
	修正CBR (%)	舗装調査・試験法 便覧 E001	80以上
再生粒度調整碎石	PI	舗装調査・試験法 便覧 F005	4 以下
	修正CBR (%)	舗装調査・試験法 便覧 E001	80以上 [90以上]

(注)① 粒度調整路盤に用いる破碎分級されたセメントコンクリート再生骨材は、すりへり減量が50%以下とするものとする。

(注)② アスファルトコンクリート再生骨材を含む再生粒度調整碎石の 修正CBRは、[]内の数値を適用する。ただし、40℃で CBR試験を行った場合は80以上とする。

表 1-53 上層路盤の品質規格

種 別	試験項目	試験方法	規格値
粒度調整鉄鋼スラグ	呈色判定試験	舗装調査・試験法 便覧 E002	呈色なし
	水浸膨張比(%)	舗装調査・試験法 便覧 E004	1.5以下
	エージング期間	—	6 か月以上
	修正CBR (%)	舗装調査・試験法 便覧 E001	80以上
	単位容積質量 (kg/L)	舗装調査・試験法 便覧 A023	1.5以上
水硬性粒度調整鉄鋼 スラグ	呈色判定試験	舗装調査・試験法 便覧 E002	呈色なし
	水浸膨張比(%)	舗装調査・試験法 便覧 E004	1.5以下
	エージング期間	—	6 か月以上
	一軸圧縮強さ [14日] (MPa)	舗装調査・試験法 便覧 E013	1.2以上
	修正CBR (%)	舗装調査・試験法 便覧 E001	80以上
	単位容積質量 (kg/L)	舗装調査・試験法 便覧 A023	1.5以上

(注) 表 1-53に示す鉄鋼スラグ路盤材の品質規格は、修正CBR、一軸圧縮強さ及び単位容積質量については高炉徐冷スラグ及び製鋼スラグ、呈色判定については高炉スラグ、水浸膨張比及びエージング期間については製鋼スラグにそれぞれ適用する。ただし、電気炉スラグを3か月以上通常エージングした後の水浸膨張比が0.6%以下となる場合及び製鋼スラグを促進エージングした場合は、施工実績などを参考にし、膨張性が安定したことを十分確認してエージング期間を短縮することができる。

(2) 粒度調整路盤材の粒度範囲は、表 1-54の規格に適合すること。

表 1-54 粒度調整路盤材の粒度範囲

呼び名		ふるい目 粒度範囲	通過質量百分率(%)									
			53mm	37.5mm	31.5mm	26.5mm	19mm	13.2mm	4.75mm	2.36mm	425 μ m	75 μ m
粒度調整 砕石	M-40	40 \sim 0	100	95 \sim 100	—	—	60 \sim 90	—	30 \sim 65	20 \sim 50	10 \sim 30	2 \sim 10
	M-30	30 \sim 0	—	100	95 \sim 100	—	60 \sim 90	—	30 \sim 65	20 \sim 50	10 \sim 30	2 \sim 10
	M-25	25 \sim 0	—	—	100	95 \sim 100	—	55 \sim 85	30 \sim 65	20 \sim 50	10 \sim 30	2 \sim 10

8 上層路盤の石油アスファルトの規格

上層路盤に使用する加熱アスファルト安定処理の舗装用石油アスファルトは、第1編2-6-6安定材の舗装用石油アスファルトの規格のうち、40 \sim 60、60 \sim 80及び80 \sim 100の規格に適合するものとする。

9 アスファルト安定処理の材料規格

加熱アスファルト安定処理に使用する製鋼スラグ及びアスファルトコンクリート再生骨材は表 1-55、表 1-56の規格に適合するものとする。

表 1-55 鉄鋼スラグの品質規格

材料名	呼び名	表乾密度 (g/cm ³)	吸水率 (%)	すりへり 減量 (%)	水浸膨張比 (%)
クラッシュラン 製鋼スラグ	C S S	—	—	50以下	2.0以下
単粒度製鋼スラグ	S S	2.45以上	3.0以下	30以下	2.0以下

(注) 水浸膨張比の規格は、3か月以上通常エージングした後の製鋼スラグに適用する。また、試験方法は「舗装調査・試験法便覧」(日本道路協会)の「B014 製鋼スラグアスファルト混合物の水浸膨張試験方法」を参照する。

表 1-56 アスファルトコンクリート再生骨材の品質

旧アスファルトの含有量	(%)	3.8 以上
旧アスファルトの性状	針入度 (1/10mm)	20以上
	圧裂係数 (MPa/mm)	1.70以下
骨材の微粒分量	(%)	5 以下

- (注)① アスファルトコンクリート再生骨材中に含まれるアスファルトを旧アスファルト、新たに用いる舗装用石油アスファルトを新アスファルトと称する。
 ② アスファルトコンクリート再生骨材は、通常20 \sim 30mm、13 \sim 5mm、5 \sim 0mmの3種類の粒度や20 \sim 13mm、13 \sim 0mmの2種類の粒度にふるい分けられるが、本表に示される規格は、13 \sim 0mmの粒度区分のものに適用する。
 ③ アスファルトコンクリート再生骨材の13mm以下が2種類にふるい分けられている場合には、再生骨材の

製造時における各粒度区分の比率に応じて合成した試料で試験するか、別々に試験して合成比率に応じて計算により13～0mm相当分を求めてもよい。また、13～0mmあるいは13～5mm、5～0mm以外でふるい分けられている場合には、ふるい分け前の全試料から13～0mmをふるい取ってこれを対象に試験を行う。

- ④ アスファルトコンクリート再生骨材中の旧アスファルト含有量及び75 μ mを通過する量は、アスファルトコンクリート再生骨材の乾燥質量に対する百分率で表す。
- ⑤ 骨材の微粒分量試験はJIS A 1103（骨材の微粒分量試験方法）により求める。
- ⑥ アスファルト混合物層の切削材は、その品質が本表に適合するものであれば再生加熱アスファルト混合物に利用できる。ただし、切削材は粒度がばらつきやすいので他のアスファルトコンクリート発生材を調整して使用することが望ましい。
- ⑦ 旧アスファルトの性状は、針入度または、圧列係数のどちらかが基準を満足すればよい。

10 使用する水

請負人は、セメント及び石灰安定処理に用いる水に油、酸、強いアルカリ、有機物等の有害含有量を含んでいない清浄なものを使用しなければならない。

11 再生アスファルトの規格

アスファルト舗装の基層及び表層に再生アスファルトを使用する場合は、第1編2-6-6 安定材に示す40～60、60～80、80～100の規格に適合するものとする。

12 適用規定（再生アスファルト（1））

請負人は、アスファルト舗装の基層及び表層に再生アスファルトを使用する場合、次の各規定に従わなければならない。

- (1) アスファルト舗装の基層及び表層に再生アスファルトを使用する場合、プラントで使用する再生用添加剤の種類については、工事に使用する前に監督員の**承諾**を得ること。
- (2) 再生加熱アスファルト混合物の再生用添加剤は、アスファルト系又は、石油潤滑油系とする。

13 適用規格（再生アスファルト（2））

再生アスファルト混合物及び材料の規格は、「舗装再生便覧」（日本道路協会）による。

14 剥離防止対策

請負人は、剥離防止対策については、次の各規定に従わなければならない。

- (1) フィラーの一部に消石灰やセメントを用いる場合は、その使用量は、アスファルト混合物全質量に対して1～3%を標準とすること。
- (2) 剥離防止剤を用いる場合は、その使用量は、アスファルト全質量に対して0.3%以上とすること。

15 基層及び表層に使用する骨材

アスファルト舗装の基層及び表層に使用する骨材は、碎石、玉砕、砂利、製鋼スラグ、砂及び再生骨材とするものとする。

16 基層及び表層に使用する細骨材

アスファルト舗装の基層及び表層に使用する細骨材は、天然砂、スクリーニングス、高炉水砕スラグ、クリンカーアッシュ、又はそれらを混合したものとする。

17 基層及び表層に使用するフィラー

アスファルト舗装の基層及び表層に使用するフィラーは、石灰岩やその他の岩石を粉砕した

石粉、消石灰、セメント、回収ダスト及びフライアッシュ等とするものとする。

18 適用規定（加熱アスファルト）

アスファルト舗装の基層及び表層に使用する加熱アスファルト混合物は、次の各規定に従わなければならない。

- (1) アスファルト舗装の基層及び表層に使用する加熱アスファルト混合物は、表 1-57、表 1-58の規格に適合すること。
- (2) 密粒度アスファルト混合物の骨材の最大粒径は車道部20mm、歩道部及び車道部のすりつけ舗装は20mmまたは13mmとすること。
- (3) アスカーブの材料については**設計図書**によること。

19 マーシャル安定度試験

表 1-57、表 1-58に示す種類以外の混合物のマーシャル安定度試験の基準値及び粒度範囲は、**設計図書**によらなければならない。

表 1-57 マーシャル安定度試験基準値

混合物の種類	① 粗粒度 アスファルト 混合物	② 密粒度アスファ ルト混合物		③ 細粒度 アスファ ルト混合物	④ 密粒度 ギャッ プアス ファルト 混合物	⑤ 密粒度アスファ ルト混合物		⑥ 細粒度 ギャッ プアス ファルト 混合物	⑦ 細粒度 アスファ ルト混合物	⑧ 密粒度 ギャッ プアス ファルト 混合物	⑨ 開粒度 アスファ ルト混合物
	(20)	(20)	(13)	(13)	(13)	(20F)	(13F)	(13F)	(13F)	(13F)	(13)
突固め回数	1,000 ≤ T	75				50				75	
	T < 1,000	50								50	
空隙率 (%)	3~7	3~6		3~7	3~5		2~5	3~5	—		
飽和度 (%)	65~85	70~85		65~85	75~85		75~90	75~85	—		
安定度 (kN)	4.90 以上	4.90(7.35) 以上		4.90 以上		3.43 以上	4.90 以上	3.43 以上	—		
フロー値 (1/100cm)	20~40							20~80	20~40		

- (注)① T：舗装計画交通量（台／日・方向）
- ② 積雪寒冷地域の場合や、1,000 ≤ T < 3,000であっても流動によるわだち掘れの恐れが少ないところでは突き固め回数を50回とする。
- ③ () 内は、1,000 ≤ Tで突き固め回数を75回とする場合の基準値を示す。
- ④ 水の影響を受けやすいと思われる混合物またはそのような箇所舗設される混合物は、次式で求めた残留安定度75%以上が望ましい。

$$\text{残留安定度 (\%)} = (60^\circ\text{C、48時間水浸後の安定度 (kN)} / \text{安定度 (kN)}) \times 100$$
- ⑤ 開粒度アスファルト混合物を、歩道の透水性舗装の表層として用いる場合、一般に突き固め回数を50回とする。

表 1-58 アスファルト混合物の種類と粒度範囲

混合物の種類	①	②		③	④	⑤		⑥	⑦	⑧	⑨	⑩		
	粗粒度 アスファルト 混合物 (20)	密粒度 アスファルト 混合物 (20) (13)		細粒度 アスファルト 混合物 (13)	密粒度 ギャップ アスファルト 混合物 (13)	密粒度 アスファルト 混合物 (20F) (13F)		細粒度 ギャップ アスファルト 混合物 (13F)	細粒度 アスファルト 混合物 (13F)	密粒度 ギャップ アスファルト 混合物 (13F)	開粒度 アスファルト 混合物 (13)	ポーラス アスファルト 混合物 (20) (13)		
仕上がり厚(cm)	4~6	4~6	3~5	3~5	3~5	4~6	3~5	3~5	3~4	3~5	3~4	4~5	4~5	
最大粒径	20	20	13	13	13	20	13	13	13	13	13	20	13	
通過質量百分率 (%)	26.5mm	100	100			100						100		
	19 mm	95~100	95~100	100	100	100	95~100	100	100	100	100	95~100	100	
	13.2mm	70~90	75~90	95~100	95~100	95~100	75~95	95~100	95~100	95~100	95~100	95~100	64~84	90~100
	4.75mm	35~55	45~65	55~70	65~80	35~55	52~72	60~80	75~90	45~65	23~45	10~31	11~35	
	2.36mm	20~35	35~50		50~65	30~45	40~60	45~65	65~80	30~45	15~30		10~20	
	600 μm	11~23	18~30		25~40	20~40	25~45	40~60	40~65	25~40	8~20			
	300 μm	5~16	10~21		12~27	15~30	16~33	20~45	20~45	20~40	4~15			
150 μm	4~12	6~16		8~20	5~15	8~21	10~25	15~30	10~25	4~10				
75 μm	2~7	4~8		4~10	4~10	6~11	8~13	8~15	8~12	2~7		3~7		
アスファルト量(%)	4.5~6	5~7		6~8	4.5~6.5	6~8		6~8	7.5~9.5	5.5~7.5	3.5~5.5	4~6		

20 プライムコート用石油アスファルト乳剤

プライムコートで使用する石油アスファルト乳剤は、**設計図書**に示す場合を除き、JIS K 2208（石油アスファルト乳剤）のPK-3の規格に適合するものとする。

21 タックコート用石油アスファルト乳剤

タックコートで使用する石油アスファルト乳剤は、**設計図書**に示す場合を除き、JIS K 2208（石油アスファルト乳剤）のPK-4の規格に適合するものとする。

3-6-4 コンクリート舗装の材料

1 一般事項

請負人は、コンクリート舗装工で使用する、次の材料については、**設計図書**によるものとする。

- (1) アスファルト中間層を施工する場合のアスファルト混合物の種類
- (2) 転圧コンクリート舗装の使用材料

2 適用規定

コンクリート舗装工で使用する次の材料等は、第1編3-6-3 アスファルト舗装の材料の規格に適合するものとする。

- (1) 上層・下層路盤の骨材
- (2) セメント安定処理、石灰安定処理、加熱アスファルト安定処理に使用する材料及び加熱アスファルト安定処理のアスファルト混合物

3 コンクリートの強度

コンクリート舗装工で使用するコンクリートの強度は、**設計図書**に示す場合を除き、材齢28日について求めた曲げ強度で4.5Mpaとするものとする。

4 転圧コンクリート舗装

転圧コンクリート舗装について、転圧コンクリート版を直接表層に用いる場合のコンクリートの設計基準曲げ強度は、**設計図書**に示す場合を除き、交通量区分N3、N4及びN5（L、A及びB交通）については4.5Mpa、またN6（C交通）については5.0Mpaとするものとする。

3-6-5 舗装準備工

1 一般事項

請負人は、アスファルト舗装工、コンクリート舗装工の表層あるいは基層の施工に先立って、上層路盤面の浮石、その他の有害物を除去し、清掃しなければならない。

2 異常時の処置

請負人は、アスファルト舗装、コンクリート舗装の表層及び基層の施工に先立って上層路盤面又は基層面の異常を発見したときは、直ちに監督員に**連絡**し、**設計図書**に関して監督員と**協議**しなければならない。

3 防水層施工の禁止期間

請負人は降雨直後及びコンクリート打設2週間以内は防水層の施工を行ってはならない。また、防水層は気温5℃以下で施工してはならない。

3-6-6 橋面防水工

1 適用規定（1）

橋面防水工に加熱アスファルト混合物を用いて施工する場合は、第1編3-6-7 アスファルト舗装工の規定によるものとする。

2 適用規定（2）

橋面防水工にグースアスファルト混合物を用いて施工する場合は、第1編3-6-11 グースアスファルト舗装工の規定によるものとする。

3 特殊な施工方法

請負人は、橋面防水工に特殊な材料及び工法を用いて施工を行う場合の施工方法は、**設計図書**によらなければならない。

4 橋面防水工の施工

請負人は、橋面防水工の施工については、「道路橋床版防水便覧 第6章材料・施工」（日本道路協会）の規定及び第1編3-6-7 アスファルト舗装工の規定による。これにより難しい場合は、監督員の**承諾**を得なければならない。

5 滞水箇所の処置

請負人は、橋面防水工の施工については、床版面に滞水箇所を発見したときは、速やかに監督員に**連絡**し、排水設備の設置などについて、**設計図書**に関して監督員と**協議**しなければならない。

3-6-7 アスファルト舗装工

1 下層路盤の規定

請負人は、下層路盤の施工については、次の各規定に従わなければならない。

- (1) 粒状路盤の敷均しについて、材料の分離に注意しながら、1層の仕上がり厚さで20cmを超えないように均一に敷均すこと。
- (2) 粒状路盤の締固めを行う場合、修正CBR試験によって求めた最適含水比付近の含水比で、締固めること。ただし、路床の状態、使用材料の性状等によりこれにより難しい場合は、**設計図書**に関して監督員と**協議**すること。

2 上層路盤の規定

請負人は、上層路盤の施工については、次の各規定に従わなければならない。

- (1) 各材料を均一に混合できる設備によって、**承諾**を得た粒度及び締固めに適した含水比が得られるように混合すること。
- (2) 粒度調整路盤材の敷均しについて、材料の分離に注意し、一層の仕上がり厚が15cm以下を標準とし、敷均すこと。
- (3) 粒度調整路盤材の締固めを行う場合、修正CBR試験によって求めた最適含水比付近の含水比で締固めること。

3 セメント及び石灰安定処理の規定

請負人は、路盤については、セメント及び石灰安定処理を行う場合に、次の各規定に従わなければならない。

- (1) 安定処理に使用するセメント量及び石灰量は、**設計図書**によること。
- (2) 施工に先だって、「舗装調査・試験法便覧」（日本道路協会）に示される「E013 安定処理混合物の一軸圧縮試験方法」により一軸圧縮試験を行い、使用するセメント量及び石灰量について監督員の**承諾**を得ること。
- (3) セメント量及び石灰量決定の基準とする一軸圧縮強さは、**設計図書**に示す場合を除き、表1-59の規格による。ただし、これまでの実績がある場合で、**設計図書**に示すセメント量及び石灰量の路盤材が、基準を満足することが明らかであり、監督員が**承諾**した場合には、一軸圧縮試験を省略することができる。

表 1-59 安定処理路盤の品質規格

下層路盤

工 法	機 種	試験項目	試験方法	規格値
セメント 安定処理	—	一軸圧縮強さ [7日]	舗装調査・試験法 便覧 E013	0.98MPa
石 灰 安定処理	—	一軸圧縮強さ [10日]	舗装調査・試験法 便覧 E013	0.7MPa

上層路盤

工 法	機 種	試験項目	試験方法	規格値
セメント 安定処理	—	一軸圧縮強さ [7日]	舗装調査・試験法 便覧 E013	2.9MPa
石 灰 安定処理	—	一軸圧縮強さ [10日]	舗装調査・試験法 便覧 E013	0.98MPa

- (4) 「舗装調査・試験法便覧」（日本道路協会）に示される「F007 突固め試験方法」によりセメント及び石灰安定処理路盤材の最大乾燥密度を求め、監督員の**承諾**を得ること。
- (5) 監督員が**承諾**した場合以外は、気温5℃以下のとき及び雨天時に、施工を行ってはならない。
- (6) 下層路盤の安定処理を施工する場合に、路床の整正を行った後、安定処理をしようとする材料を均一な層状に整形し、その上に本項（2）～（5）により決定した配合量のセメント又は石灰を均一に散布し、混合機械で1～2回空練りした後、最適含水比付近の含水比になるよう水を加えながら混合すること。
- (7) 下層路盤の安定処理を行う場合に、敷均した安定処理路盤材を最適含水比付近の含水比で、締固めること。ただし、路床の状態、使用材料の性状等によりこれにより難しい場合は、監督員と**協議**すること。
- (8) 下層路盤の安定処理を行う場合に、締固め後の1層の仕上がり厚さが30cmを超えないように均一に敷均すこと。
- (9) 下層路盤のセメント安定処理を行う場合、締固めは、水を加え、混合後2時間以内で完了すること。
- (10) 上層路盤の安定処理の混合方式は、**設計図書**によること。
- (11) 上層路盤の安定処理を行う場合に、路盤材の分離を生じないように敷均し、締固めること。
- (12) 上層路盤の安定処理を行う場合に、1層の仕上がり厚さは、最小厚さが最大粒径の3倍以上かつ10cm以上、最大厚さの上限は20cm以下とすること。ただし、締固めに振動ローラを使用する場合には、仕上がり厚の上限を30cmとすることができる。
- (13) 上層路盤の安定処理を行う場合、セメント安定処理路盤の締固めは、混合後2時間以内に完了すること。
- (14) 一日の作業工程が終わったときは、道路中心線に直角に、かつ鉛直に、横断施工目地を設けること。また、横断方向の施工目地は、セメントを用いた場合は施工端部を垂直に切り取

り、石灰を用いた場合には前日の施工端部を乱して、それぞれ新しい材料を打ち継ぐものとする。

- (15) セメント及び石灰安定処理路盤を2層以上に施工する場合の縦継目の位置を1層仕上がり厚さの2倍以上、横継目の位置は、1m以上ずらすこと。ただし、既設舗装との継ぎ目については適用しないことができる。
- (16) 加熱アスファルト安定処理層、基層又は表層と、セメント及び石灰安定処理層の縦継目の位置を15cm以上、横継目の位置を1m以上ずらすこと。ただし、既設舗装との継ぎ目については適用しないことができる。
- (17) 養生期間及び養生方法は、**設計図書**によるものとする。
- (18) セメント及び石灰安定処理路盤の養生を仕上げ作業完了後ただちに行うこと。

4 加熱アスファルト安定処理の規定

請負人は、路盤については、加熱アスファルト安定処理を行う場合に、次の各規定に従わなければならない。

- (1) 加熱アスファルト安定処理路盤材は、表 1-60に示すマーシャル安定度試験基準値に適合するものとする。供試体の突固め回数は両面各々50回とするものとする。

表 1-60 マーシャル安定度試験基準値

項目	基準値
安定度 (kN)	3.43以上
フロー値 (1/100cm)	10~40
空隙率 (%)	3~12

(注) 25mmを超える骨材部分は、同重量だけ25mm~13mmで置き換えてマーシャル安定度試験を行う。

- (2) 加熱アスファルト安定処理路盤材の粒度及びアスファルト量の決定については、配合設計を行い、監督員の**承諾**を得ること。ただし、これまでに実績（過去1年以内にプラントから生産され使用した）がある加熱アスファルト安定処理路盤材を用いる場合には、これまでの実績（過去1年以内にプラントから生産され使用した）又は、定期試験による配合設計書を監督員が**承諾**した場合に限り、配合設計を省略することができる。
- (3) 加熱アスファルト安定処理路盤材の基準密度の決定については、監督員の**承諾**を得た配合で、室内で配合された混合物から3個のマーシャル供試体を作製し、次式により求めたマーシャル供試体の密度の平均値を基準密度とすること。なお、マーシャル供試体を作製については、25mmを超える骨材だけ25mm~13mmの骨材と置き換えるものとする。ただし、これまでに実績（過去1年以内にプラントから生産され使用した）や定期試験で基準密度が求められている場合には、その試験結果を監督員が**承諾**した場合に限り、基準密度を省略することができる。

$$\text{密度 (g/cm}^3\text{)} = \frac{\text{乾燥供試体の空中質量 (g)}}{\text{表乾供試体の空中質量 (g)} - \text{供試体の空中質量 (g)}} \times \text{常温の水の密度 (g/cm}^3\text{)}$$

- (4) 加熱アスファルト安定処理混合物の排出時の温度について監督員の**承諾**を得ること。また、その変動は**承諾**を得た温度に対して±25℃の範囲内とすること。
- (5) 加熱アスファルト安定処理混合物を貯蔵する場合、一時貯蔵ビン又は加熱貯蔵サイロに貯蔵すること。
- (6) 劣化防止対策を施していない一時貯蔵ビンでは、12時間以上加熱アスファルト安定処理混合物を貯蔵してはならない。
- (7) 加熱アスファルト安定処理混合物を運搬する場合、清浄で平滑な荷台を有するダンプトラックを使用し、ダンプトラックの荷台内面には、混合物の付着を防止する油、又は溶液を薄く塗布すること。
- (8) 加熱アスファルト安定処理混合物の運搬時の温度低下を防ぐために運搬中はシート類で覆うこと。
- (9) 加熱アスファルト安定処理混合物の舗設作業を監督員が**承諾**した場合を除き、気温が5℃以下のときに施工してはならない。また、雨が降り出した場合、敷均し作業を中止し、すでに敷均した箇所の混合物を速やかに締固めて仕上げを完了させること。
- (10) 加熱アスファルト安定処理混合物の敷均しについて、敷均し機械は施工条件に合った機種のアスファルトフィニッシャーを選定するものとする。また、プライムコートの散布は、本条5項(7)、(9)～(11)号による。
- (11) **設計図書**に示す場合を除き、加熱アスファルト安定処理混合物を敷均したときの混合物の温度は110℃以上、また、1層の仕上がり厚さは10cm以下とすること。ただし、混合物の種類によって敷均しが困難な場合は、**設計図書**に関して監督員と**協議**の上、混合物の温度を決定するものとする。
- (12) 機械仕上げが不可能な箇所は人力施工とする。
- (13) 加熱アスファルト安定処理混合物の締固めについて、締固め機械は施工条件に合ったローラを選定すること。
- (14) 加熱アスファルト安定処理混合物を敷均した後、ローラにより締固めること。
- (15) 加熱アスファルト安定処理混合物をローラによる締固めが不可能な箇所は、タンパ、プレート、コテ等で締固めること。
- (16) 加熱アスファルト安定処理混合物の継目を締固めて密着させ平坦に仕上げること。すでに舗設した端部の締固めが不足している場合や、亀裂が多い場合は、その部分を切り取ってから隣接部を施工すること。
- (17) 縦継目、横継目及び構造物との接合面に瀝青材料を薄く塗布すること。
- (18) 表層と基層及び加熱アスファルト安定処理層の各層の縦継目の位置を15cm以上、横継目の

位置を1 m以上ずらすこと。ただし、既設舗装との継ぎ目については適用しないことができる。

- (19) 表層と基層及び加熱アスファルト安定処理層の縦継目は、車輪走行位置の直下からずらして設置すること。なお、表層は原則としてレーンマークに合わせるものとする。

5 基層及び表層の規定

請負人は、基層及び表層の施工を行う場合に、次の各規定に従わなければならない。なお、ここで使用する加熱アスファルト混合物は、常設のアスファルト混合所において製造されたものでなければならない。

- (1) 加熱アスファルト混合物の粒度及びアスファルト量の決定については、設計配合を行い監督員の**承諾**を得ること。ただし、これまでに実績（過去1年以内にプラントから生産され使用した）がある配合設計の場合には、これまでの実績又は定期試験による配合設計書を監督員が**承諾**した場合に限り、配合設計を省略することができる。
- (2) 舗設に先だって、(1)号で決定した場合の混合物について、混合所で試験練りを行うこと。試験練りの結果が表1-60に示す基準値を満足しない場合には、骨材粒度又はアスファルト量の修正を行うこと。ただし、これまでに製造実績のある混合物の場合には、これまでの実績（過去1年以内にプラントから生産され使用した）又は定期試験による試験練り結果報告書を監督員が**承諾**した場合に限り、試験練りを省略することができる。
- (3) 混合物最初の一日の舗設状況を観察し、必要な場合には配合を修正し、監督員の**承諾**を得て最終的な配合（現場配合）を決定すること。
- (4) 表層及び基層用の加熱アスファルト混合物の基準密度の決定については、(5)号に示す方法によって基準密度を求め、監督員の**承諾**を得ること。ただし、これまでの実績（過去1年以内にプラントから生産され使用した）や定期試験で基準密度が求められている場合には、それらの結果を監督員が**承諾**した場合に限り、基準密度の試験を省略することができる。
- (5) 表層及び基層用の加熱アスファルトの基準密度は、監督員の**承諾**を得た現場配合により製造した最初の1～2日間の混合物から、午前・午後おのおの3個のマーシャル供試体を作製し、次式により求めたマーシャル供試体の密度の平均値を基準密度とする。

開粒度アスファルト混合物以外の場合

$$\text{密度 (g/cm}^3\text{)} = \frac{\text{乾燥供試体の空中質量 (g)}}{\text{表乾供試体の空中質量 (g)} - \text{供試体の空中質量 (g)}} \times \text{常温の水の密度 (g/cm}^3\text{)}$$

開粒度アスファルト混合物の場合

$$\text{密度 (g/cm}^3\text{)} = \frac{\text{乾燥供試体の空中質量 (g)}}{\text{供試体の断面積 (cm}^2\text{)} \times \text{ノギスを用いて計測した供試体の厚さ (cm)}}$$

- (6) 混合所設備、混合作業、混合物の貯蔵、混合物の運搬及び舗設時の気候条件については本条4項(4)～(9)号による。
- (7) 施工について、プライムコート及びタックコートを施す面が乾燥していることを**確認**する

とともに、浮石、ごみ、その他の有害物を除去すること。

- (8) 路盤面及びタックコート施工面に異常を発見したときは、直ちに監督員に**連絡**し、**設計図書**に関して監督員と**協議**すること。
- (9) アスファルト基層工及び表層工の施工について、プライムコート及びタックコートの使用量は、**設計図書**によるものとする。
- (10) プライムコート及びタックコートの散布について、縁石等の構造物を汚さないようにしながら、アスファルトディストリビュータ又はエンジンスプレーヤで均一に散布すること。
- (11) プライムコートを施工後、交通に開放する場合は、瀝青材料の車輪への付着を防ぐため、粗目砂等を散布すること。交通によりプライムコートがはく離した場合には、再度プライムコートを施工すること。
- (12) 散布したタックコートが安定するまで養生するとともに、上層のアスファルト混合物を舗設するまでの間、良好な状態に維持すること。
- (13) 混合物の敷均しは、本条4項(10)～(12)号によるものとする。ただし、**設計図書**に示す場合を除き、一層の仕上がり厚は7cm以下とするものとする。
- (14) 混合物の締固めは、本条4項(13)～(15)号によるものとする。
- (15) 継目の施工は、本条4項(16)～(19)号によるものとする。
- (16) アスカープの施工は、本条5項によるものとする。

6 交通開放時の舗装表面温度

請負人は、監督員の**指示**による場合を除き、舗装表面温度が50℃以下になってから交通開放を行わなければならない。

3-6-8 半たわみ性舗装工

1 改質アスファルト

請負人は、流動対策として改質アスファルトを使用する場合には、第1編2-12-1 一般瀝青材料の3項に規定するセミブローンアスファルト(AC-100)と同等品以上を使用しなければならない。

2 半たわみ性舗装工の施工

半たわみ性舗装工の施工については、第1編3-6-7 アスファルト舗装工の規定による。

3 浸透性ミルクの使用量

請負人は、半たわみ性舗装工の浸透性ミルクの使用量は、**設計図書**によらなければならない。

4 適用規定

請負人は、半たわみ性舗装工の施工については、「舗装施工便覧 9-4-1半たわみ性舗装工、第5章構築路床・路盤の施工及び第6章アスファルト表・基層の施工」(日本道路協会)、「アスファルト舗装工事共通仕様書解説 10-3-7施工」(日本道路協会)及び「舗装再生便覧 2-7施工」(日本道路協会)の規定による。これにより難しい場合は、監督員の**承諾**を得なければならない。

3-6-9 排水性舗装工

1 適用規定（1）

排水性舗装工の施工については、第1編3-6-7 アスファルト舗装工の規定による。

2 適用規定（2）

請負人は、排水性舗装工の施工については、「舗装施工便覧 第7章ポーラスアスファルト混合物の施工、9-3-1排水機能を有する舗装」（日本道路協会）、「舗装再生便覧 2-7施工」（日本道路協会）の規定による。これにより難しい場合は、監督員の**承諾**を得なければならない。

3 バインダ（アスファルト）の標準的性状

ポーラスアスファルト混合物に用いるバインダ（アスファルト）はポリマー改質アスファルトH型とし、表 1-61の標準的性状を満足するものでなければならない。

表 1-61 ポリマー改質アスファルトH型の標準的性状

項目	種類		H型	
	付加番号		H型	H型-F
軟化点	(°C)		80.0以上	
伸度	(15°C)	(cm)	—	—
	(7°C)	(cm)	50以上	—
タフネス(25°C)	(N・m)		20以上	—
テナシティ(25°C)	(N・m)		—	—
粗骨材の剥離面積率	(%)		—	—
フラース脆化点	(°C)		—	-12以下
曲げ仕事量(-20°C)	(kPa)		—	400以上
曲げスティフネス(-20°C)	(MPa)		—	100以下
針入度(25°C)	(1/10mm)		40以上	
薄膜加熱質量変化率	(%)		0.6以下	
薄膜加熱後の針入度残留率	(%)		65以上	
引火点	(°C)		260以上	
密度(15°C)	(g/cm ³)		試験表に付記	
最適混合温度	(°C)		試験表に付記	
最適締固め温度	(°C)		試験表に付記	

4 タックコートに用いる瀝青材

タックコートに用いる瀝青材は、原則としてゴム入りアスファルト乳剤（PKR-T）を使用することとし、表 1-62の標準的性状を満足するものでなければならない。

表 1-62 アスファルト乳剤の標準的性状

項目		記号	PKR-T
エングラード (25℃)			1~10
セイボルトフロー秒 (50℃)		(s)	—
ふるい残留分 (1.18mm)		(質量%)	0.3以下
付着度			2/3以上
粒子の電荷			陽(+)
留出油分 (360℃までの)			—
蒸発残留分		(質量%)	50以上
蒸発 残留 物	針入度 (25℃)	(1/10mm)	60を超え150以下
	軟化点	(℃)	42.0以上
	タフネス	(25℃) (N・m)	3.0以上
		(15℃) (N・m)	—
	テナシティ	(25℃) (N・m)	1.5以上
		(15℃) (N・m)	—
貯蔵安定度 (24hr)		(質量%)	1以下
浸透性		(s)	—
凍結安定度 (-5℃)			—

5 ポーラスアスファルト混合物の配合

ポーラスアスファルト混合物の配合は表 1-63を標準とし、表 1-64に示す目標値を満足するように決定する。なお、ポーラスアスファルト混合物の配合設計は、「舗装設計施工指針」

(日本道路協会) 及び「舗装施工便覧」(日本道路協会) に従い、最適アスファルト量を設定後、密度試験、マーシャル安定度試験、透水試験及びホイールトラッキング試験により設計アスファルト量を決定する。ただし、同一の材料でこれまでに実績(過去1年以内にプラントから生産され使用した)がある配合設計の場合には、これまでの実績又は定期試験による配合設計書について監督員が**承諾**した場合に限り、配合設計を省略することができる。

表 1-63 ポーラスアスファルト混合物の標準的な粒度範囲

ふるい目 呼び寸法		粒度範囲	
		最大粒径(13)	最大粒径(20)
通過 質量 百分率 (%)	26.5mm	—	100
	19.0mm	100	95~100
	13.2mm	90~100	64~84
	4.75mm	11~35	10~31
	2.36mm	10~20	10~20
	75 μm	3~7	3~7
アスファルト量 (%)		4~6	

(注) 上表により難しい場合は監督員と協議しなければならない。

表 1-64 ポーラスアスファルト混合物の目標値

項目	目標値
空隙率 (%)	20程度
透水係数 (cm/sec)	10 ⁻² 以上
安定度 (kN)	3.43以上
動的安定度 (D S) (回/mm)	一般部 4,000程度 交差点部 5,000程度

- (注)① 突き固め回数は両面各50回とする。(動的安定度は、N7 (D交通) の場合を示している。他はわだち掘れ対策に準ずる。)
- ② 上表により難しい場合は監督員と協議しなければならない。

6 混合時間

混合時間は骨材にアスファルトの被覆が充分に行われ均一に混合できる時間とする。ポーラスアスファルト混合物は粗骨材の使用量が多いため通常のアスファルト混合物と比較して骨材が過加熱になりやすいなど温度管理が難しく、また、製品により望ましい温度が異なることから、混合温度には十分注意をし、適正な混合温度で行わなければならない。

7 施工方法

施工方法については、次の各規定に従わなければならない。

- (1) 既設舗装版を不透水層とする場合は、事前又は路面切削完了後に舗装版の状況を調査し、その結果を監督員に報告するとともに、ひび割れ等が認められる場合の雨水の浸透防止あるいはフレクションクラック防止のための処置は、設計図書に関して監督員の承諾を得てから講じること。(切削オーバーレイ、オーバーレイの工事の場合)

- (2) 混合物の舗設は、通常の混合物より高い温度で行う必要があること、温度低下が通常の混合物より早いこと及び製品により望ましい温度が異なることから、特に温度管理には十分注意し速やかに敷均し、転圧を行うこと。
- (3) 排水性舗装の継目の施工については、継目をよく清掃した後、加温を行い、敷均したポーラスアスファルト混合物を締固め、相互に密着させるものとする。また、摺り付け部の施工については、ポーラスアスファルト混合物が飛散しないよう入念に行うこと。

8 施工工程

請負人は、第1編1-1-4 施工計画書第1項の**施工計画書**の記載内容に加えて、一般部、交差点部の標準的な1日あたりの施工工程を記載するものとする。なお、作成について、夏期については、初期わだち掘れ及び空隙つぶれに影響を与える交通開放温度に、冬期については、締固め温度に影響を与えるアスファルト混合物の温度低下に留意しなければならない。

3-6-10 透水性舗装工

1 透水性舗装工の施工

透水性舗装工の施工については、「舗装施工便覧 第7章ポーラスアスファルト舗装工、9-3-2透水機能を有する舗装」（日本道路協会）、第1編3-6-7 アスファルト舗装工の規定による。これにより難しい場合は、監督員の**承諾**を得なければならない。

2 ポーラスアスファルト混合物の配合

ポーラスアスファルト混合物配合及び、目標値については、第1編3-6-9 排水性舗装工の規定による。なお、ポーラスアスファルト混合物の配合設計は、「舗装設計施工指針」（日本道路協会）及び「舗装施工便覧」（日本道路協会）に従い、最適アスファルト量を設定後、密度試験、マーシャル安定度試験、透水試験及びホイールトラッキング試験により設計アスファルト量を決定する。ただし、同一の材料でこれまでに実績（過去1年以内にプラントから生産され使用した）がある配合設計の場合には、これまでの実績又は定期試験による配合設計書について監督員が**承諾**した場合に限り、配合設計を省略することができる。

3-6-11 グースアスファルト舗装工

1 施工前準備

請負人は、グースアスファルト舗装工の施工に先立ち、基盤面の有害物を除去しなければならない。なお、基盤が鋼床版の場合は、鋼床版の発錆状況を考慮して表面処理を施すものとする。

2 異常時の処置

請負人は、基盤面に異常を発見したときは、直ちに監督員に**連絡**し、**設計図書**に関して監督員と**協議**しなければならない。

3 舗設面の汚れの除去・乾燥

請負人は、グースアスファルト混合物の舗設については、ブリスタリング等の障害が出ないように、舗設面の汚れを除去し、乾燥させなければならない。また、鋼床版面は錆や異物がないように素地調整を行うものとする。

4 グースアスファルト混合物の配合

請負人は、グースアスファルト混合物の場合は、バッチ式のアスファルトプラントで行い、グースアスファルト混合物の混練・運搬にはクッカを用いなければならない。

5 グースアスファルト舗装工の施工

請負人は、グースアスファルト舗装工の施工については、「舗装施工便覧 9-4-2グースアスファルト舗装」（日本道路協会）の規定による。

6 接着剤の塗布

請負人は、接着剤の塗布については、次の各規定に従わなければならない。

- (1) 接着剤にゴムアスファルト系接着剤の溶剤型を使用すること。
- (2) 接着剤の規格は表 1-65、表 1-66、表 1-67を満足すること。

表 1-65 接着剤の規格鋼床版用

項目	規格値	目標値
	ゴムアスファルト系	
不揮発分 (%)	50以上	JIS K 6833-1、2
粘度 (25℃) [Poise(Pa・s)]	5(0.5)以下	JIS K 6833-1、2
指触乾燥時間 (分)	90以下	JIS K 5600
低温風曲試験 (-10℃、3mm)	合格	JIS K 5600
基盤目試験 (点)	10	JIS K 5600
耐湿試験後の基盤目試験 (点)	8以上	JIS K 5664
塩水暴露試験後の基盤目試験 (点)	8以上	JIS K 5600

(注) 基盤目試験の判定点は「塗膜の評価基準」（日本塗料検査協会）の標準判定写真による。

表 1-66 接着剤の規格コンクリート床版用

項目	種類 アスファルト系 (ゴム入り)溶剤型	ゴム系溶剤型		試験方法
		1次プライマー	2次プライマー	
指触乾燥時間(20℃)	60分以内	30分以内	60分以内	JIS K 5600-1 (注)①
不揮発分 (%)	20以上	10以上	25以上	JIS K 6833-1、2 (注)②
作業性	塗り作業に支障のないこと			JIS K 5600-1 (注)①
耐久性	5日間で異常のないこと			JIS K 5600-1 (注)①

(注)① 適用する床版の種類に応じた下地材を使用する。(例:コンクリート床版の場合はコンクリートブロック又はモルタルピースとし、鋼床版の場合は鋼板を使用する)

② 試験方法は、JIS K 6833-1、2、JIS K 6387-1、2などを参考に実施する。

表 1-67 シート系床版防水層（流し貼り型、加熱溶着型、常温粘着型）プライマーの品質

項目	種類			試験方法
	溶剤型	水性型		
指触乾燥時間(23℃)	60分以内	60分以内	180分以内	JIS K 5600-1 ^{(注)①}
不揮発分 (%)	20以上	50以上	35以上	JIS K 6833-1、2 ^{(注)②}
作業性	塗り作業に支障のないこと			JIS K 5600-1 ^{(注)①}
耐久性	5日間で異常のないこと			JIS K 5600-1 ^{(注)①}

(注)① 適用する床版の種類に応じた下地剤を使用する。

② 試験方法は、JIS K 6833-1、2、JIS K 6387-1、2などを参考に実施する。

③ と幕系床版防水層（アスファルト加熱型）のプライマーは上表の品質による。

(3) 火気を厳禁し、鋼床版面にハケ・ローラーバケ等を用いて、0.3～0.4 L/m²の割合で塗布すること。塗布は、鋼床版面にハケ・ローラーバケ等を用いて、0.15～0.2 L/m²の割合で1層を塗布し、その層を約3時間乾燥させた後に1層目の上に同じ要領によって2層目を塗布するものとする。

(4) 塗布された接着層が損傷を受けないようにして、2層目の施工後12時間以上養生すること。

(5) 施工時に接着剤をこぼしたり、部分的に溜まる等所要量以上に塗布して有害と認められる場合や、油類をこぼした場合には、その部分をかき取り再施工すること。

7 夏期高温時の施工

請負人は、夏期高温時に施工する場合は、次の各規定による。

(1) 流動抵抗性が大きくなるように瀝青材料を選択しなければならない。

(2) 骨材は第1編3-6-3 アスファルト舗装の材料の規定による。また、フィラーは石灰岩粉末とし、第1編2-6-5 フィラーの品質規格による。

8 グースアスファルトの示方配合

グースアスファルトの示方配合は、次の各規定による。

(1) 骨材の標準粒度範囲は表 1-68に適合するものとする。

表 1-68 骨材の標準粒度範囲

ふるいの目開き	通過質量百分率(%)
19.0 mm	100
13.2 mm	95～100
4.75 mm	65～ 85
2.36 mm	45～ 62
600 μ m	35～ 50
300 μ m	28～ 42
150 μ m	25～ 34
75 μ m	20～ 27

(2) 標準アスファルト量の規格は表 1-69に適合するものとする。

表 1-69 標準アスファルト量

	混合物全量に対する百分率(%)
アスファルト量	7～10

(3) 請負人は、グースアスファルトの粒度及びアスファルト量の決定については、配合設計を行い、**設計図書**に関して監督員の**承諾**を得なければならない。

9 設計アスファルト量の決定

請負人は、設計アスファルト量の決定については、次の各規定に従わなければならない。

(1) 示方配合されたアスファルトプラントにおけるグースアスファルト混合物は表 1-70の基準値を満足すること。

表 1-70 アスファルトプラントにおけるグースアスファルト混合物の基準値

項目	基準値
流動性試験、リュエル流動性 (240℃) (sec)	3～20
貫入量試験、貫入量(40℃、52.5kg/5cm ² 、30分) (mm)	表層 1～4 基層 1～6
ホイットラッキング試験、動的安定度(60℃、6.4kg/cm ²) (回/mm)	300以上
曲げ試験、破断ひずみ (-10℃、50mm/min)	8.0×10 ⁻³ 以上

(注) 試験方法は、「舗装調査・試験法便覧」を参照する。

(2) グースアスファルト混合物の流動性については、同一温度で同一のリュエル流動性であっても施工方法や敷きならし機械の重量などにより現場での施工法に差がでるので、請負人は、配合設計時にこれらの条件を把握するとともに過去の実績などを参考にして、最も適した値

を設定すること。

- (3) 試験の結果から基準値を満足するアスファルト量がまとまらない場合には、骨材の配合等を変更し、再試験を行うこと。
- (4) 配合を決定したときには、**設計図書**に示す品質が得られることを**確認**し、**確認**のための資料を整備及び保管し、監督員の請求があった場合は速やかに**提示**すること。
- (5) 大型車交通量が多く、特に流動性が生じやすい箇所に用いる場合、貫入量は2mm以下を目標とする。

10 現場配合

現場配合については、請負人は舗設に先だって第1編3-6-11 グースアスファルト舗装工の9項の(4)で決定した配合の混合物を実際に使用する混合所で製造し、その混合物で流動性試験、貫入量試験等を行わなければならない。ただし、基準値を満足しない場合には骨材粒度又は、アスファルト量の修正を行わなければならない。

11 混合物の製造

混合物の製造については、次の各規定による。

- (1) アスファルトプラントにおけるグースアスファルトの標準加熱温度は表 1-71を満足するものとする。

表 1-71 アスファルトプラントにおける標準加熱温度

材料	加熱温度
アスファルト	220℃以下
石粉	常温～150℃

- (2) ミキサ排出時の混合物の温度は、180～220℃とする。

12 敷均しの施工

請負人は、敷均しの施工については、次の各規定による。

- (1) グースアスファルトフィニッシャ又は人力により敷均ししなければならない。
- (2) 一層の仕上り厚は3～4cmとする。
- (3) 表面が湿っていないときに混合物を敷均すものとする。作業中雨が降り出した場合には、直ちに作業を中止しなければならない。
- (4) グースアスファルトの舗設作業を監督員が**承諾**した場合を除き、気温が5℃以下のときに施工してはならない。

13 目地工の施工

請負人は、目地工の施工については、次の各規定に従わなければならない。

- (1) 横及び縦継目を加熱し密着させ、平坦に仕上げること。
- (2) 鋼床版上での舗装について、リブ及び縦桁上に縦継目を設けないこと。

- (3) 雨水等の浸入するのを防止するために、標準作業がとれる場合には、構造物との接触部に成型目地材を用い、局部的な箇所等小規模の場合には、構造物との接触部に注入目地材を用いること。
- (4) 成型目地材はそれを溶融して試験した時、注入目地材は、表 1-72の規格を満足すること。

表 1-72 目地材の規格

項目	規格値	試験方法
針入度(円錐針) (mm)	9以下	舗装調査・試験法便覧を参照
流動 (mm)	3以下	
引張量 (mm)	10以上	

- (5) 成型目地材は、厚さが10mm、幅がグースアスファルトの層の厚さに等しいものとする。
- (6) 注入目地材の溶解は、間接加熱によること。
- (7) 注入目地材は、高温で長時間加熱すると変質し劣化する傾向があるから、請負人は、できるだけ短時間で指定された温度に溶解し、使用すること。
- (8) 目地内部、構造物側面、成型目地に対してはプライマーを塗布すること。
- (9) プライマーの使用量は、目地内部に対しては0.3 L/m²、構造物内面に対しては0.2 L/m²、成型目地材面に対しては0.3 L/m²とする。

3-6-12 コンクリート舗装工

1 下層路盤の規定

請負人は、下層路盤の施工については、次の各規定に従わなければならない。

- (1) 粒状路盤材の敷均しについて、材料の分離に注意しながら、1層の仕上がり厚さで20cmを超えないように均一に敷均すこと。
- (2) 粒状路盤材の締固めを行う場合、修正CBR試験によって求めた最適含水比付近の含水比で、締固めること。ただし、路床の状態、使用材料の性状等によりこれにより難しい場合は、**設計図書**に関して監督員と**協議**すること。

2 上層路盤の規定

請負人は、上層路盤の施工については、次の各規定に従わなければならない。

- (1) 各材料を均一に混合できる設備によって、**承諾**を得た粒度及び締固めに適した含水比が得られるように混合すること。
- (2) 粒度調整路盤材の敷均しについて、材料の分離に注意し、一層の仕上がり厚が15cm以下を標準とし、敷均すこと。
- (3) 粒度調整路盤材の締固めを行う場合、修正CBR試験によって求めた最適含水比付近の含水比で、締固めること。

3 セメント及び石灰安定処理の規定

請負人は、路盤については、セメント及び石灰安定処理を行う場合に、次の各規定に従わなければならない。

- (1) 安定処理に使用するセメント量及び石灰量は、**設計図書**によるものとする。
- (2) 施工に先だって、「舗装調査・試験法便覧」（日本道路協会）に示される「E013 安定処理混合物の一軸圧縮試験方法」により一軸圧縮試験を行い、使用するセメント量及び石灰量について監督員の**承諾**を得ること。
- (3) 下層路盤、上層路盤に使用するセメント及び石灰安定処理に使用するセメント石灰安定処理混合物の品質規格は、**設計図書**に示す場合を除き、表 1-73、表 1-74の規格に適合するものとする。ただし、これまでの実績がある場合で、**設計図書**に示すセメント量及び石灰量の路盤材が、基準を満足することが明らかであり、監督員が**承諾**した場合には、一軸圧縮試験を省略することができる。

表 1-73 安定処理路盤（下層路盤）の品質規格

工 法	機 種	試験項目	試験方法	規格値
セメント安定処理	—	一軸圧縮強さ [7日]	舗装調査・試験法便覧 E013	0.98MPa
石灰安定処理	—	一軸圧縮強さ [10日]	舗装調査・試験法便覧 E013	0.5MPa

表 1-74 安定処理路盤（上層路盤）の品質規格

工 法	機 種	試験項目	試験方法	規格値
セメント安定処理	—	一軸圧縮強さ [7日]	舗装調査・試験法便覧 E013	2.0MPa
石灰安定処理	—	一軸圧縮強さ [10日]	舗装調査・試験法便覧 E013	0.98MPa

- (4) 「舗装調査・試験法便覧」（日本道路協会）に示される「F007 突固め試験方法」によりセメント及び石灰安定処理路盤材の最大乾燥密度を求め、監督員の**承諾**を得ること。
- (5) 監督員が**承諾**した場合以外は、気温5℃以下のとき及び雨天時に、施工を行ってはならない。
- (6) 下層路盤の安定処理を施工する場合に、路床の整正を行った後、安定処理をしようとする材料を均一な層状に整形し、その上に本項（2）～（4）により決定した配合量のセメント又は石灰を均一に散布し、混合機械で1～2回空練りしたのち、最適含水比付近の含水比になるよう水を加えながら混合すること。
- (7) 下層路盤の安定処理を行う場合に、敷均した安定処理路盤材を最適含水比付近の含水比で、締固めること。ただし、路床の状態、使用材料の性状によりこれにより難しい場合は、監督員

と協議すること。

- (8) 下層路盤の安定処理を行う場合に、締固め後の1層の仕上がり厚さが30cmを超えないように均一に敷均すこと。
- (9) 下層路盤のセメント安定処理を行う場合、締固めは水を加え、混合後2時間以内で完了すること。
- (10) 上層路盤の安定処理の混合方式は、**設計図書**によること。
- (11) 上層路盤の安定処理を行う場合に、路盤材の分離を生じないように敷均し、締固めること。
- (12) 上層路盤の安定処理を行う場合に、1層の仕上がり厚さは、最小厚さが最大粒径の3倍以上かつ10cm以上、最大厚さの上限は20cm以下とすること。ただし、締固めに振動ローラを使用する場合には、仕上がり厚の上限を30cmとすることができる。
- (13) 上層路盤の安定処理を行う場合に、セメント安定処理路盤の締固めは、混合後2時間以内に完了すること。
- (14) 一日の作業工程が終わったときは、道路中心線に直角に、かつ鉛直に、横断施工目地を設けること。また、横断方向の施工目地は、セメントを用いた場合は施工端部を垂直に切り取り、石灰を用いた場合には前日の施工端部を乱して、それぞれ新しい材料を打ち継ぐものとする。
- (15) セメント及び石灰安定処理路盤を2層以上に施工する場合の縦継目の位置を1層仕上がり厚さの2倍以上、横継目の位置は、1m以上ずらすこと。ただし、既設舗装との継ぎ目については適用しないことができる。
- (16) 加熱アスファルト安定処理層、基層又は表層と、セメント及び石灰安定処理層の縦継目の位置を15cm以上、横継目の位置を1m以上ずらすこと。ただし、既設舗装との継ぎ目については適用しないことができる。
- (17) 養生期間及び養生方法は、**設計図書**によること。
- (18) セメント及び石灰安定処理路盤の養生を、仕上げ作業完了後ただちに行うこと。

4 加熱アスファルト安定処理の規定

請負人は、路盤については、加熱アスファルト安定処理を行う場合に、次の各規定に従わなければならない。

- (1) 加熱アスファルト安定処理路盤材は、表 1-75に示すマーシャル安定度試験基準値に適合するものとする。供試体の突固め回数は両面各々50回とする。

表 1-75 マーシャル安定度試験基準値

項 目	基準値
安定度 (kN)	3.43以上
フロー値 (1/100cm)	10～40
空隙率 (%)	3～12

(注) 25mmを超える骨材部分は、同重量だけ25mm～13mmで置き換えてマーシャル安定度試験を行う。

(2) 加熱アスファルト安定処理路盤材の粒度及びアスファルト量の決定については、配合設計を行い、監督員の**承諾**を得ること。ただし、これまでに実績（過去1年以内にプラントから生産され使用した）がある加熱アスファルト安定処理路盤材を用いる場合には、これまでの実績（過去1年以内にプラントから生産され使用した）又は、定期試験による配合設計書を監督員が**承諾**した場合に限り、配合設計を省略することができる。

(3) 加熱アスファルト安定処理路盤材の基準密度の決定については、監督員の**承諾**を得た配合で、室内で配合された混合物から3個のマーシャル供試体を作製し、次式により求めたマーシャル供試体の密度の平均値を基準密度とすること。なお、マーシャル供試体の作製については、25mmを超える骨材だけ25mm～13mmの骨材と置き換えるものとする。ただし、これまでに実績（過去1年以内にプラントから生産され使用した）や定期試験で基準密度が求められている場合には、その試験結果を監督員が**承諾**した場合に限り、基準密度を省略することができる。

$$\text{密度 (g/cm}^3\text{)} = \frac{\text{乾燥供試体の空中質量 (g)}}{\text{表乾供試体の空中質量 (g)} - \text{供試体の空中質量 (g)}} \times \text{常温の水の密度 (g/cm}^3\text{)}$$

(4) 加熱アスファルト安定処理施工については、材料の混合所は敷地とプラント、材料置き場等の設備を有するものでプラントはその周辺に対する環境保全対策を施したものとすること。

(5) プラントは、骨材、アスファルト等の材料をあらかじめ定めた配合、温度で混合できる。

(6) 混合作業については、コールドフィーダのゲートを基準とする配合の粒度に合うように調整し、骨材が連続的に供給できるようにすること。

(7) 混合作業について、バッチ式のプラントを用いる場合は、基準とする粒度に合うよう各ホットビンごとの計量値を決定すること。自動計量式のプラントでは、ホットビンから計量する骨材の落差補正を行うものとする。なお、ミキサでの混合時間は、均一な混合物を得るのに必要な時間とするものとする。

(8) 加熱アスファルト安定処理混合物の排出時の温度について監督員の**承諾**を得ること。また、その変動は、**承諾**を得た温度に対して±25℃の範囲内とすること。

(9) 加熱アスファルト安定処理混合物を貯蔵する場合、一時貯蔵ビン又は加熱貯蔵サイロに貯蔵すること。

- (10) 劣化防止対策を施していない一時貯蔵ビンでは、12時間以上加熱アスファルト安定処理混合物を貯蔵してはならない。
- (11) 加熱アスファルト安定処理混合物を運搬する場合、清浄で平滑な荷台を有するダンプトラックを使用し、ダンプトラックの荷台内面には、混合物の付着を防止する油、又は溶液を薄く塗布すること。
- (12) 加熱アスファルト安定処理混合物の運搬時の温度低下を防ぐために、運搬中はシート類で覆うこと。
- (13) 加熱アスファルト安定処理混合物の舗設作業を監督員が**承諾**した場合を除き、気温が5℃以下のときに施工してはならない。また、雨が降り出した場合、敷均し作業を中止し、すでに敷均した箇所の混合物を速やかに締固めて仕上げを完了させること。
- (14) 加熱アスファルト安定処理混合物の敷均しについて、敷均し機械は施工条件に合った機種のアスファルトフィニッシャ、ブルドーザ、モーターグレーダ等を選定すること。
- (15) **設計図書**に示す場合を除き、加熱アスファルト安定処理混合物を敷均したときの混合物の温度は110℃以上、また、1層の仕上がり厚さは10cm以下とすること。ただし、混合物の種類によって敷均しが困難な場合は監督員と**協議**の上、混合物の温度を決定するものとする。
- (16) 機械仕上げが不可能な箇所は人力施工とするものとする。
- (17) 加熱アスファルト安定処理混合物の締固めについて、締固め機械は施工条件に合ったローラを選定すること。
- (18) 加熱アスファルト安定処理混合物を敷均した後、ローラによって締固めること。
- (19) 加熱アスファルト安定処理混合物をローラによる締固めが不可能な箇所は、タンパ、プレート、コテ等で締固めること。
- (20) 加熱アスファルト安定処理混合物の継目を締固めて密着させ、平坦に仕上げること。すでに舗設した端部の締固めが不足している場合や、亀裂が多い場合は、その部分を切り取って隣接部を施工すること。
- (21) 縦継目、横継目及び構造物との接合面に瀝青材料を薄く塗布すること。
- (22) 表層と基層及び加熱アスファルト安定処理層の各層の縦継目の位置を15cm以上、横継目の位置を1m以上ずらすこと。ただし、既設舗装との継ぎ目については適用しないことができる。
- (23) 中間層及び加熱アスファルト安定処理層の縦継目は、車輪走行位置の直下からずらして設置すること。

5 アスファルト中間層の規定

請負人は、アスファルト中間層の施工を行う場合に、次の各規定に従わなければならない。

- (1) アスファルト混合物の種類は、**設計図書**によること。
- (2) 配合設計におけるマーシャル試験に対する基準値の突固め回数は、50回とする。
- (3) 施工面が乾燥していることを**確認**するとともに浮石、ごみ、その他の有害物を除去すること。

- (4) 路盤面に異常を発見したときは、直ちに監督員に**連絡**し、**設計図書**に関して監督員と**協議**すること。
- (5) アスファルト中間層の施工について、プライムコートの使用量は、**設計図書**によること。
- (6) プライムコート及びタックコートの散布について、縁石等の構造物を汚さないようにしながら、アスファルトディストリビュータ又はエンジンスプレーヤで均一に散布すること。
- (7) 散布したタックコートが安定するまで養生するとともに、上層のアスファルト混合物を舗設するまでの間、良好な状態に維持すること。
- (8) 混合物の敷均しは、本条4項(14)～(16)による。ただし、**設計図書**に示す場合を除き、一層の仕上がり厚は7cm以下とするものとする。
- (9) 混合物の締固めは、本条4項(17)～(19)による。
- (10) 継目は、本条4項(20)～(23)による。

6 コンクリートの配合基準

コンクリート舗装で使用するコンクリートの配合基準は、表 1-76の規格に適合するものとする。

表 1-76 コンクリートの配合基準

粗骨材の最大寸法	スランプ	摘要
40mm	2.5cm又は沈下度30秒を標準とする。	舗設位置 において
	6.5cmを標準とする。(特殊箇所のコンクリート版)	

(注) 特殊箇所とは、**設計図書**で示された施工箇所をいう。

7 材料の質量計量誤差

コンクリート舗装で使用するコンクリートの材料の質量計量誤差は1回計量分量に対し、表 1-77の許容誤差の範囲内とする。

表 1-77 計量誤差の許容値

材料の種類	水	セメント	骨材	混和材	混和剤
許容誤差(%)	±1	±1	±3	±2	±3

8 コンクリート舗装の規定

請負人は、コンクリート舗装の練りませ、型枠の設置、コンクリートの運搬・荷卸しについて、次の各規定に従わなければならない。

- (1) セメントコンクリート舗装の施工について、使用する現場練りコンクリートの練りませには、強制練りミキサ又は可傾式ミキサを使用すること。
- (2) セメントコンクリート舗装の施工について型枠は、十分清掃し、まがり、ねじれ等変形の

ない堅固な構造とし、版の正確な仕上り厚さ、正しい計画高さを確保するものとし、舗設の際、移動しないように所定の位置に据付けること。また、コンクリートの舗設後、20時間以上経過後に取り外すこと。

- (3) コンクリートの運搬は、材料ができるだけ分離しない方法で行い、練りまぜてから舗設開始までの時間は、ダンプトラックを用いる場合は、1時間以内、またアジテータトラックによる場合は1.5時間以内とすること。
- (4) アジテータトラックにより運搬されたコンクリートは、ミキサー内のコンクリートを均等質にし、等厚になるように取卸し、またシュートを振り分けて連続して、荷卸しを行うものとする。
- (5) コンクリートの運搬荷卸しは、舗設後のコンクリートに害を与えたり荷卸しの際コンクリートが分離しないようにするものとする。また、型枠やバーアセンブリ等に変形や変位を与えないように荷卸しをすること。
- (6) ダンプトラックの荷台には、コンクリートの滑りをよくするため油類を塗布してはならない。

9 コンクリート舗装の敷均し、締固め規定

請負人は、コンクリート舗装のコンクリートの敷均し、締固めについて、次の各規定に従わなければならない。

- (1) 日平均気温が25℃を超える時期に施工する場合には暑中コンクリートとしての施工ができるように準備しておき、コンクリートの打込み時における気温が30℃を超える場合には、暑中コンクリートとするものとする。また、日平均気温が4℃以下又は、舗設後6日以内に0℃となることが予想される場合には、寒中コンクリートとするものとする。請負人は、暑中コンクリート及び寒中コンクリートの施工については、「舗装施工便覧 8-4-10暑中及び寒中におけるコンクリート版の施工」（日本道路協会）の規定によるものとし、第1編1-1-4 施工計画書第1項の**施工計画書**に、施工・養生方法等を記載すること。
- (2) コンクリートは、スプレッダーを使用して材料が分離しないよう敷均すこと。ただし、拡幅摺付部、取付道路交差部で人力施工とする場合は、型枠に沿ったところから順序よく「スコップ返し」をしながら所要の高さで敷均すものとする。
- (3) コンクリートを、締固め後コンクリートを加えたり、削ったりすることのないように敷均すこと。
- (4) コンクリート版の四隅、ダウエルバー、タイバー等の付近は、分離したコンクリートが集まらないよう特に注意し、ていねいに施工すること。
- (5) コンクリート舗設中、雨が降ってきたときは、ただちに作業を中止すること。
- (6) 舗設中に機械の故障や、降雨のため、舗設を中止せざるを得ないときに設ける目地は、できるだけダミー目地の設計位置に置くようにすること。それができない場合は、目地の設計位置から3m以上離すようにするものとする。この場合の目地構造は、タイバーを使った突き合わせ目地とするものとする。

- (7) フィニッシャを使用し、コンクリートを十分に締固めること。
- (8) フィニッシャの故障、あるいはフィニッシャの使えないところなどの締固めのため、平面バイブレータ、棒状バイブレータを準備して、締固めること。
- (9) 型枠及び目地の付近を、棒状バイブレータで締固めること。また、作業中ダウエルバー、タイバー等の位置が移動しないよう注意するものとする。

10 コンクリート舗装の鉄網設置の規定

請負人は、コンクリート舗装の鉄網の設置について、次の各規定に従わなければならない。

- (1) 鉄網を締固めるときに、たわませたり移動させたりしてはならない。
- (2) 鉄網は、重ね継手とし、20cm以上重ね合わせるものとする。
- (3) 鉄網の重ねを焼なまし鉄線で結束すること。
- (4) 鉄網位置により、コンクリートを上下層に分けて施工する場合は、下層コンクリートを敷均した後、上層のコンクリートを打つまでの時間を30分以内とすること。

11 コンクリート舗装の表面仕上げ規定

請負人は、コンクリート舗装の表面仕上げについて、次の各規定に従わなければならない。

- (1) コンクリート舗装の表面を粗面仕上げとし、かつ、仕上げ面は平坦で、緻密、堅硬な表面とし、特に縦方向の凹凸がないように仕上げること。
- (2) 荒仕上げをフィニッシャによる機械仕上げ、又は簡易フィニッシャやテンプレートタンパによる手仕上げで行うこと。
- (3) 平坦仕上げを、荒仕上げに引き続いて行い、表面仕上げ機による機械仕上げ又はフロートによる手仕上げを行うこと。
- (4) 人力によるフロート仕上げを、フロートを半分ずつ重ねて行うこと。また、コンクリート面が低くてフロートが当たらないところがあれば、コンクリートを補充してコンクリート全面にフロートが当たるまで仕上げること。
- (5) 仕上げ作業中、コンクリートの表面に水を加えてはならない。著しく乾燥するような場合には、フォッグスプレーを用いてもよいものとする。
- (6) 仕上げ後に、平坦性の点検を行い、必要があれば不陸整正を行うこと。
- (7) 粗面仕上げを、平坦仕上げが完全に終了し、表面の水光りが消えたら、粗面仕上げを機械又は、人力により版全体を均等に粗面に仕上げること。

12 コンクリート舗装のコンクリート養生の規定

請負人は、コンクリート舗装のコンクリートの養生を、次の各規定に従って行わなければならない。

- (1) 表面仕上げの終わったコンクリート版は所定の強度になるまで日光の直射、風雨、乾燥、気温、荷重ならびに衝撃等有害な影響を受けないよう養生すること。
- (2) 初期養生として、表面仕上げ終了直後から、コンクリート版の表面を荒らさないで養生作業ができる程度にコンクリートが硬化するまで養生を行うこと。
- (3) 養生期間を原則試験によって定めるものとし、その期間は、現場養生を行った供試体の曲

げ強度が配合強度の70%以上となるまでとする。交通への開放時期は、この養生期間の完了後とする。ただし、設計強度が4.4Mpa未満の場合は、現場養生を行った供試体の曲げ強度が3.5Mpa以上で交通開放を行うこととする。後期養生については、その期間中、養生マット等を用いてコンクリート版の表面を隙間なく覆い、完全に湿潤状態になるよう散水すること。なお、養生期間を試験によらないで定める場合には、普通ポルトランドセメントの場合は2週間、早強ポルトランドセメントの場合は1週間、中庸熱ポルトランドセメント、フライアッシュセメントB種及び高炉セメントB種の場合は3週間とする。ただし、これらにより難しい場合は、第1編1-1-4 施工計画書第1項の**施工計画書**に、その理由、施工方法等を記載すること。

- (4) コンクリートが少なくとも圧縮強度が5Mpa、曲げ強度が1Mpaになるまで、凍結しないよう保護し、特に風を防ぐこと。
- (5) コンクリート舗装の交通開放の時期については、監督員の**承諾**を得ること。

13 転圧コンクリート舗装の規定

請負人は、転圧コンクリート舗装を施工する場合に、次の各規定に従って行わなければならない。

- (1) 施工に先立ち、転圧コンクリート舗装で使用するコンクリートの配合を定めるための試験を行って理論配合、示方配合を決定し、監督員の**承諾**を得ること。
- (2) 転圧コンクリート舗装について、下層路盤、上層路盤にセメント安定処理工を使用する場合、セメント安定処理混合物の品質規格は**設計図書**に示す場合を除き、表 1-73、表 1-74に適合するものとする。ただし、これまでの実績がある場合で、**設計図書**に示すセメント安定処理混合物の路盤材が、基準を満足することが明らかであり監督員が**承諾**した場合には、一軸圧縮試験を省略することができる。
- (3) 「転圧コンクリート舗装技術指針（案） 4-2配合条件」（日本道路協会）に基づいて配合条件を決定し、監督員の**承諾**を得ること。
- (4) 「転圧コンクリート舗装技術指針（案） 4-2配合条件」（日本道路協会）の一般的手順に従って配合設計を行い、細骨材率、単位水量、単位セメント量を求めて理論配合を決定すること。その配合に基づき使用するプラントにおいて試験練りを実施し、所要の品質が得られることを確かめ示方配合を決定し、監督員の**承諾**を得ること。示方配合の標準的な表し方は、**設計図書**に示されていない場合は表 1-78によるものとする。

表 1-78 示方配合表

種別	粗骨材の最大寸法 (mm)	コンシステンシーの目標値 (%、秒)	細骨材率 s/a (%)	水セメント比 W/C (%)	単位粗骨材容積	単位量 (kg/m ³)					単位容積質量 (kg/m ³)	含水比 W (%)
						水 W	セメント C	細骨材 S	粗骨材 G	混和剤		
理論配合		—	—	—	—							—
示方配合												
備考	(1) 設計基準曲げ強度 = N/mm ² (2) 配合強度 = N/mm ² (3) 設計空隙率 = % (4) セメントの種類： (5) 混和剤の種類：					(6) 粗骨材の種類： (7) 細骨材のFM： (8) コンシステンシー評価法： (9) 施工時間： (10) 転圧コンクリート運搬時間： 分						

- (5) **設計図書**に示されていない場合、粗骨材の最大寸法は20mmとするものとする。ただし、これにより難しいときは監督員の**承諾**を得て25mmとすることができる。
- (6) 転圧コンクリートの所要の品質を確保できる施工機械を選定すること。
- (7) 転圧コンクリートの施工について、練りませ用ミキサとして、2軸パグミル型、水平回転型、あるいは可傾式のいずれかのミキサを使用すること。
- (8) 転圧コンクリートにおけるコンクリートの練りませ量は公称能力の2/3程度とするが、試験練りによって決定し、監督員の**承諾**を得ること。
- (9) 運搬は本条8項(3)～(6)の規定によるものとする。ただし、転圧コンクリートを練りませってから転圧を開始するまでの時間は60分以内とするものとする。これにより難しい場合は監督員の**承諾**を得て、混和剤又は遅延剤を使用して時間を延長できるが、90分を限度とするものとする。
- (10) 運搬中シートによりコンクリートを乾燥から保護すること。
- (11) 型枠は本条8項(2)の規定による。
- (12) コンクリートの敷均しを行う場合に、所要の品質を確保できるアスファルトフィニッシャーによって行うこと。
- (13) 敷均したコンクリートを、表面の平坦性の規格を満足させ、かつ、所定の密度になるまで振動ローラ、タイヤローラなどによって締固めること。
- (14) 締固めの終了した転圧コンクリートを養生マットで覆い、コンクリートの表面を荒らさないよう散水による湿潤養生を行うこと。
- (15) 散水養生を、車両の走行によって表面の剥脱、飛散が生じなくなるまで続けること。
- (16) 養生期間終了後、監督員の**承諾**を得て、転圧コンクリートを交通に開放すること。

14 コンクリート舗装目地の規定

- 請負人は、コンクリート舗装の目地を施工する場合に、次の各規定に従わなければならない。
- (1) 目地に接するところは、他の部分と同じ強度及び平坦性をもつように仕上げる。目地付近にモルタルばかりよせて施工してはならない。
 - (2) 目地を挟んだ、隣接コンクリート版相互の高さの差は2mmを超えてはならない。また、目地はコンクリート版面に垂直になるよう施工すること。
 - (3) 目地の肩は、半径5mm程度の面取りをするものとする。ただし、コンクリートが硬化した後、コンクリートカッタ等で目地を切る場合は、面取りを行わなくともよいものとする。
 - (4) 目地の仕上げは、コンクリート面の荒仕上げが終わった後、面ごてで半径5mm程度の荒面取りを行い、水光が消えるのを待って最後の仕上げをするものとする。
 - (5) 膨張目地のダウエルバーの設置について、バー端部付近に、コンクリート版の伸縮によるひび割れが生じないように、道路中心線に平行に挿入すること。
 - (6) 膨張目地のダウエルバーに、版の伸縮を可能にするため、ダウエルバーの中央部約10cm程度にあらかじめ、錆止めペイントを塗布し、片側部分に瀝青材料等を2回塗布して、コンクリートとの絶縁を図り、その先端には、キャップをかぶせること。
 - (7) 収縮目地を施工する場合に、ダミー目地を、定められた深さまで路面に対して垂直にコンクリートカッタで切り込み、目地材を注入すること。
 - (8) 収縮目地を施工する場合に、突き合わせ目地に、硬化したコンクリート目地にアスファルトを塗るか、又はアスファルトペーパーその他を挟んで、新しいコンクリートが付着しないようにすること。
 - (9) 注入目地材（加熱施工式）の品質は、表 1-79を標準とする。

表 1-79 注入目地材（加熱施工式）の品質

試験項目	低弾性タイプ	高弾性タイプ
針入度（円鍵針）	6 mm以下	9 mm以下
弾 性（球 針）		初期貫入量 0.5～1.5mm 復 元 率 60%以上
引 張 量	3 mm以上	10mm以上
流 動	5 mm以下	3 mm以下

15 転圧コンクリート舗装の目地

転圧コンクリート舗装において目地は、**設計図書**に従わなければならない。

3-6-13 薄層カラー舗装工

1 施工前準備

請負人は、薄層カラー舗装工に先立ち、基盤面の有害物を除去しなければならない。

2 異常時の処置

請負人は、基盤面に異常を発見したときは、直ちに監督員に**連絡**し、**設計図書**に関して監督員と**協議**しなければならない。

3 薄層カラー舗装の規定

薄層カラー舗装工の上層路盤、下層路盤、薄層カラー舗装の施工については、第1編3-6-7 アスファルト舗装工の規定による。

4 使用機械汚れの除去

請負人は、使用済み合材等により、色合いが悪くなるおそれのある場合には、事前にプラント、ダンプトラック、フィニッシャの汚れを除去するよう洗浄しなければならない。

3-6-14 ブロック舗装工

1 適用規定

ブロック舗装工については、第1編3-6-7 アスファルト舗装工の規定による。

2 ブロック舗装の施工

請負人は、ブロック舗装の施工について、ブロックの不陸や不等沈下が生じないよう基礎を入念に締固めなければならない。

3 端末部及び曲線部の処置

請負人は、ブロック舗装の端末部及び曲線部で隙間が生じる場合、半ブロック又は、コンクリートなどを用いて施工しなければならない。

4 ブロック舗装工の規定

ブロック舗装工の施工については、「舗装施工便覧 9-4-8インターロッキングブロック舗装」（日本道路協会）、「視覚障害者誘導用ブロック設置指針・同解説 第4章施工」（日本道路協会）の規定による。なお、基準類と**設計図書**に相違がある場合は、原則として**設計図書**の規定に従うものとし、疑義がある場合は監督員と**協議**しなければならない。

5 目地材 サンドクッション材

目地材、サンドクッション材は、砂（細砂）を使用するものとする。

6 路盤の転圧

請負人は、インターロッキングブロックが平坦になるように路盤を転圧しなければならない。

3-6-15 路面切削工

請負人は、路面切削前に縦横断測量を行い、舗設計画図面を作成し、**設計図書**に関して監督員の**承諾**を得なければならない。縦横断測量の間隔は**設計図書**によるものとし、特に定めていない場合は20m間隔とする。

3-6-16 舗装打換え工

1 既設舗装の撤去

請負人は、既設舗装の撤去をする場合に、次の各規定に従わなければならない。

- (1) **設計図書**に示された断面となるように、既設舗装を撤去すること。
- (2) 施工中、既設舗装の撤去によって周辺の舗装や構造物に影響を及ぼす懸念がある場合や、

計画撤去層により下層に不良部分が発見された場合には、直ちに監督員に**連絡**し、**設計図書**に関して監督員と**協議**すること。

2 舗設

請負人は、既設舗装体撤去後、次に示す以外は本仕様書に示すそれぞれの層の該当する項目の規定に従って各層の舗設を行わなければならない。

- (1) シックリフト工法により瀝青安定処理を行う場合は、**設計図書**に示す条件で施工を行うこと。
- (2) 舗設途中の段階で交通開放を行う場合は、**設計図書**に示される処置を施すこと。
- (3) 監督員の**指示**による場合を除き、舗装表面温度が50℃以下になってから交通開放を行うこと。

3-6-17 オーバーレイ工

1 施工面の整備

請負人は、施工面の整備をする場合に、次の各規定に従わなければならない。

- (1) 施工前に、縦横断測量を行い、舗設計画図面を作成し、**設計図書**に関して監督員の**承諾**を得ること。縦横断測量の間隔は**設計図書**によるものとするが、特に定めていない場合は20m間隔とする。
- (2) オーバーレイ工に先立って施工面の有害物を除去すること。
- (3) 既設舗装の不良部分の撤去や不陸の修正などの処置は、**設計図書**によること。
- (4) 施工面に異常を発見したときは、直ちに監督員に**連絡**し、**設計図書**に関して監督員と**協議**すること。

2 舗設

請負人は、舗設をする場合に、次の各規定に従わなければならない。

- (1) セメント、アスファルト乳剤及び補足材等の使用量は**設計図書**によること。
- (2) 舗装途中の段階で交通開放を行う場合は、**設計図書**に示される処置を施すこと。

3-6-18 アスファルト舗装補修工

1 わだち掘れ補修の施工

請負人は、わだち掘れ補修の施工については、施工前に縦横断測量を行い、舗設計画図面を作成し、**設計図書**に関して監督員の**承諾**を得なければならない。なお、縦横断測量の間隔は**設計図書**によるものとするが、特に定めていない場合は、20m間隔とする。

2 施工前準備

請負人は、わだち掘れ補修の施工に先立って施工面の有害物を除去しなければならない。

3 不良部分除去等の処置

わだち掘れ補修施工箇所の既設舗装の不良部分の除去、不陸の修正などの処置は、**設計図書**によるものとする。

4 異常時の処置

請負人は、わだち掘れ補修の施工について、施工面に異常を発見したときは、直ちに監督員

に連絡し、**設計図書**に関して施工前に監督員と**協議**しなければならない。

5 わだち掘れ補修の規定

請負人は、わだち掘れ補修の施工については、本条第2項、第3項、第4項により施工面を整備した後、第1編第3章第6節 一般舗装工のうち該当する項目の規定に従って舗設を行わなければならない。

6 わだち掘れ補修の施工

請負人は、わだち掘れ補修の施工について、施工箇所以外の施工面に接する箇所については、施工端部がすり付けの場合はテープ、施工端部がすり付け以外の場合は、ぬき、こまいなどの木製型枠を使用しなければならない。

7 わだち掘れ補修の瀝青材の散布

請負人は、わだち掘れ補修の瀝青材の散布については、タックコート材を施工面に均一に散布しなければならない。なお、施工面端部については、人力により均一に塗布しなければならない。

8 路面切削の施工

請負人は、路面切削の施工については、施工前に縦横断測量を行い、切削計画図面を作成し、**設計図書**に関して監督員の**承諾**を得なければならない。ただし、切削厚に変更のある場合は、**設計図書**に関して監督員と**協議**するものとする。なお、縦横断測量の間隔は**設計図書**によるものとするが、特に定めていない場合は、20m間隔とする。

9 パッチングの施工の時期、箇所等

請負人は、パッチングの施工については、時期、箇所等について監督員より**指示**を受けるものとし、完了後は速やかに合材使用数量等を監督員に**報告**しなければならない。

10 パッチングの施工

請負人は、パッチングの施工については、舗装の破損した部分で遊離したもの、動いているものは取り除き、正方形又は長方形でかつ垂直に整形し、清掃した後、既設舗装面と平坦性を保つように施工しなければならない。これにより難い場合は、施工前に**設計図書**に関して監督員と**協議**しなければならない。

11 タックコート材の塗布

請負人は、パッチングの施工については、垂直に切削し整形した面に均一にタックコート材を塗布しなければならない。

12 クラック処理の施工

請負人は、クラック処理の施工に先立ち、ひびわれ中のゴミ、泥などを圧縮空気で吹き飛ばすなどの方法により清掃するものとし、ひびわれの周囲で動く破損部分は取り除かなければならない。また、湿っている部分については、バーナーなどで加熱し乾燥させなければならない。

13 安全溝の設置位置

請負人は、安全溝の設置位置について、現地の状況により**設計図書**に定められた設置位置に支障がある場合、又は設置位置が明示されていない場合には、**設計図書**に関して監督員と**協議**

しなければならない。

3-6-19 コンクリート舗装補修工

1 注入孔径

アスファルト注入における注入孔の孔径は、50mm程度とする。

2 注入孔の配列

請負人は、アスファルト注入における注入孔の配列を、等間隔・千鳥状としなければならない。なお、配置については**設計図書**によらなければならない。

3 ジェッチング

請負人は、アスファルト注入における削孔終了後、孔の中のコンクリート屑、浮遊土砂、水分等を取り除き、注入がスムーズに行われるようジェッチングしなければならない。また、アスファルト注入までの期間、孔の中への土砂、水分等の浸入を防止しなければならない。

4 加熱温度

請負人は、アスファルト注入に使用するブローンアスファルトの加熱温度については、ケトル内で 210℃以上、注入時温度は190～210℃としなければならない。

5 アスファルト注入の施工

請負人は、アスファルト注入の施工については、注入作業近辺の注入孔で注入材料が噴出しないう木栓等にて注入孔を止めるものとし、注入材が固まった後、木栓等を取り外し、セメントモルタル、アスファルトモルタル等を充填しなければならない。

6 アスファルト注入時の注入圧力

請負人は、アスファルト注入時の注入圧力については、0.2～0.4MPaとしなければならない。

7 アスファルト注入後の一般交通の開放時期

請負人は、アスファルト注入後の一般交通の解放時期については、注入孔のモルタル充填完了から30分～1時間程度経過後としなければならない。

8 アスファルト注入材料の使用量の確認

アスファルト注入材料の使用量の**確認**は、質量検収によるものとし、監督員の**立会**の上に行うものとする。なお、請負人は、使用する計測装置について、施工前に監督員の**承諾**を得なければならない。

9 タワミ測定

請負人は、アスファルト注入完了後、注入箇所を舗装版ごとにタワミ測定を行い、その結果を監督員に**提出**しなければならない。なお、タワミ量が 0.4mm以上となった箇所については、原因を調査するとともに、**設計図書**に関して監督員と**協議**しなければならない。

10 目地補修の施工前準備

請負人は、目地補修については、注入目地材により舗装版目地部の補修を行う場合には、施工前に古い目地材、石、ごみ等を取り除かなければならない。なお、目地板の上に注入目地材を使用している目地は、注入目地部分の材料を取り除くものとし、また、一枚の目地板のみで施工している目地は目地板の上部 3 cm程度削り取り、目地材を注入しなければならない。

11 目地の補修

請負人は、目地補修について注入目地材により舗装版のひびわれ部の補修を行う場合には、注入できるひびわれはすべて注入し、注入不能のひびわれは、施工前に**設計図書**に関して監督員と**協議**しなければならない。

12 クラック防止シート張りを行う場合の注意

請負人は、目地補修について、クラック防止シート張りを行う場合には、舗装版目地部及びひびわれ部のすき間の石、ごみ等を取り除き、接着部を清掃のうえ施工しなければならない。なお、自接着型以外のクラック防止シートを使用する場合は、接着部にアスファルト乳剤を0.8 L/m²程度を塗布のうえ張付けなければならない。

13 クラック防止シート張りの継目

請負人は、目地補修におけるクラック防止シート張りの継目については、シートの重ね合わせを5～8 cm程度としなければならない。

14 目地補修禁止の状態

請負人は、目地補修については、目地及びひびわれ部が湿っている場合には、注入及び張付け作業を行ってはならない。

第7節 地盤改良工

3-7-1 一般事項

1 適用工種

本節は、地盤改良工として路床安定処理工、置換工、表層安定処理工、パイルネット工、サンドマット工、バーチカルドレーン工、締固め改良工、固結工その他これらに類する工種について定める。

3-7-2 路床安定処理工

1 一般事項

請負人は、路床土と安定材を均一に混合し、締固めて仕上げなければならない。

2 作業前の準備

請負人は、安定材の散布を行う前に現地盤の不陸整正や必要に応じて仮排水路などを設置しなければならない。

3 安定材の散布

請負人は、所定の安定材を散布機械又は人力によって均等に散布しなければならない。

4 混合

請負人は、路床安定処理工について、散布終了後に適切な混合機械を用いて混合しなければならない。また、請負人は混合中は混合深さの**確認**を行うとともに混合むらが生じた場合は、再混合を行わなければならない。

5 施工

請負人は、路床安定処理工について、粒状の石灰を用いる場合には、一回目の混合が終了し

た後仮転圧して放置し、生石灰の消化を待ってから再び混合を行わなければならない。ただし、粉状の生石灰（0～5mm）を使用する場合は、一回の混合とすることができる。

6 粉塵対策

請負人は、路床安定処理工における散布及び混合を行うあたり、粉塵対策について、**設計図書**に関して監督員と**協議**しなければならない。

7 路床安定処理工の手順

請負人は、路床安定処理工について、混合が終了したら表面を粗均しした後、整形し締固めなければならない。また、当該箇所が軟弱で締固め機械が入れない場合には、湿地ブルドーザなどで軽く転圧を行い、数日間養生した後に整形シタイヤローラなどで締固めなければならない。

3-7-3 置換工

1 一般事項

請負人は、置換のために掘削を行うにあたり、掘削面以下の層を乱さないように施工しなければならない。

2 一層の仕上がり厚さ

請負人は、路床部の置換工について、一層の敷均し厚さは、仕上がり厚で20cm以下としなければならない。

3 締固め管理

請負人は、構造物基礎の置換工について、構造物に有害な沈下及びその他の影響が生じないように十分に締め固めなければならない。

4 終了表面の処置

請負人は、置換の施工については、終了表面を粗均しした後、整形し締固めなければならない。

3-7-4 表層安定処理工

1 一般事項

請負人は、表層安定処理の施工について、**設計図書**に記載された安定材を用いて、記載された範囲、形状に仕上げなければならない。

2 適用規定

サンドマット及び安定シートの施工については、第1編3-7-6 サンドマット工の規定による。

3 表層安定処理

請負人は、表層混合処理について、安定材に生石灰を用いこれを貯蔵する場合は、地表面50cm以上の水はけの良い高台に置き、水の浸入、吸湿を避けなければならない。なお、生石灰の貯蔵量が500kgを越える場合は、「消防法」の適用を受けるので、これによらなければならない。

4 掘削法面勾配の決定

請負人は、置換のための掘削を行う場合には、その掘削法面の崩壊が生じないように現地状況に応じて勾配を決定しなければならない。

5 サンドマット（海上）

請負人は、サンドマット（海上）については、潮流を考慮し砂を所定の箇所へ投下しなければならない。

6 配合試験

請負人は、安定材の配合について施工前に配合試験を行う場合は、安定処理土の静的締固めによる供試体作製方法又は、安定処理土の締固めをしない供試体の作製方法（地盤工学会）の各基準のいずれかにより供試体を作製し、JIS A 1216（土の一軸圧縮試験方法）の規準により試験を行わなければならない。

3-7-5 パイルネット工

1 一般事項

請負人は、連結鉄筋の施工について、**設計図書**に記載された位置に敷設しなければならない。

2 サンドマット及び安定シートの規定

サンドマット及び安定シートの施工については、第1編3-7-6 サンドマット工の規定による。

3 木杭の規定

請負人は、パイルネット工における木杭の施工については、次の各号の規定によらなければならない。

- (1) 材質が**設計図書**に示されていない場合には、樹皮をはいだ生松丸太で、有害な腐れ、割れ及び曲がり等のない材料を使用すること。
- (2) 先端は角すい形に削るものとし、角すい形の高さは径の 1.5倍程度とすること。

4 既製コンクリート杭の規定

請負人は、パイルネット工における既製コンクリート杭の施工については、次の各号の規定によらなければならない。

- (1) 施工後に地表面に凹凸や空洞が生じた場合は、第1編3-3-3 作業土工（床掘り・埋戻し）の規定により、これを埋戻すこと。
- (2) 杭頭処理について、杭本体を損傷させないように行うこと。
- (3) 杭の施工について、施工記録を整備保管するものとし、監督員又は検査員が施工記録を求めた場合は、速やかに**提示**すること。
- (4) 打ち込みについて、キャップは杭径に適したものをを用いるものとし、クッションは変形のないものをを用いること。
- (5) 杭の施工について、杭頭を打ち込みの打撃等により損傷した場合は、これを整形すること。
- (6) 杭の施工について、打ち込み不能となった場合は、原因を調査するとともに、監督員と**協議**すること。

(7) 杭の打ち込みを終わり、切断した残杭を再び使用する場合は、監督員の**承諾**を得ること。

(8) 杭の施工については、次の各号によるものとする。

① 杭の適用範囲、杭の取扱い、杭の施工法分類はJIS A 7201（遠心力コンクリートくいの施工標準）の規定による。

② 杭の打込み、埋込みはJIS A 7201（遠心力コンクリートくいの施工標準）の規定による。

③ 杭の継手はJIS A 7201（遠心力コンクリートくいの施工標準）の規定による。

(9) 杭のカットオフについて、杭内に設置されている鉄筋等の鋼材を傷つけないように、切断面が水平となるように行うこと。

(10) 殻運搬処理について、運搬物が飛散しないように、適正な処置を行うこと。

3-7-6 サンドマット工

1 一般事項

請負人は、サンドマットの施工について、砂のまき出しは均一に行い、均等に荷重をかけるようにしなければならない。

2 安定シートの施工

請負人は、安定シートの施工について、隙間無く敷設しなければならない。

3-7-7 バーチカルドレーン工

1 施工計画書

請負人は、バーチカルドレーンの打設及び排水材の投入に使用する機械については、施工前に**施工計画書**に記載しなければならない。

2 投入量の計測

請負人は、バーチカルドレーン内への投入材の投入量を計測し、確実に充てんしたことを**確認**しなければならない。

3 打設数量の計測

請負人は、袋詰式サンドドレーン及びペーパードレーンについては、その打設による使用量を計測し、確実に打設されたことを**確認**しなければならない。

4 異常時の処置

請負人は、袋詰式サンドドレーン及びペーパードレーンの打設について、切断及び持ち上がりが生じた場合は、改めて打設を行わなければならない。

5 排水効果の維持

請負人は、打設を完了したペーパードレーンの頭部を保護し、排水効果を維持しなければならない。

3-7-8 締固め改良工

1 一般事項

請負人は、締固め改良工について、地盤の状況を把握し、坑内へ**設計図書**に記載された粒度分布の砂を用いて適切に充填しなければならない。

2 周辺への影響防止

請負人は、施工現場周辺の地盤や、他の構造物並びに施設などへ影響を及ぼさないよう施工しなければならない。

3 施工位置

請負人は、海上におけるサンドコンパクションの施工については、**設計図書**に示された位置に打設しなければならない。

3-7-9 固結工

1 攪拌

攪拌とは、粉体噴射攪拌、高圧噴射攪拌及びスラリー攪拌を示すものとする。

2 配合試験と一軸圧縮試験

請負人は、固結工による工事着手前に、攪拌及び注入する材料について配合試験と一軸圧縮試験を実施するものとし、目標強度を**確認**しなければならない。また、監督員又は検査員の請求があった場合は、速やかに**提示**しなければならない。

3 周辺の振動障害の防止

請負人は、固結工法について、施工中における施工現場周辺の地盤や他の構造物並びに施設などに対して振動による障害を与えないようにしなければならない。

4 地中埋設物の処置

請負人は、固結工の施工中に地下埋設物を発見した場合は、ただちに工事を中止し、監督員に**連絡**後、占有者全体の現地確認調査を求め管理者を明確にし、その管理者と埋設物の処理にあたらなければならない。

5 生石灰パイルの施工

請負人は、生石灰パイルの施工について、パイルの頭部は1 m程度空打ちし、砂又は粘土で埋戻さなければならない。

6 薬液注入工法

請負人は、薬液注入の施工について、薬液注入工法の適切な使用に関し、技術的知識と経験を有する現場責任者を選任し、事前に経歴書により監督員の**承諾**を得なければならない。

7 薬液注入工事前の確認事項

請負人は、薬液注入工事の着手前に、次については監督員の**確認**を得なければならない。

(1) 工法関係

- ① 注入圧
- ② 注入速度
- ③ 注入順序
- ④ ステップ長

(2) 材料関係

- ① 材料（購入・流通経路等を含む）
- ② ゲルタイム

③ 配合

8 適用規定

請負人は、薬液注入工を施工する場合には、「薬液注入工法による建設工事の施工に関する暫定指針」（建設省官技発第 160号）の規定による。

9 施工管理等

請負人は、薬液注入工における施工管理等については、「薬液注入工事に係わる施工管理等について」（建設省大臣官房技術調査室長通達）の規定による。なお、請負人は、注入の効果の**確認**が判定できる資料を作成し、監督員又は検査員の請求があった場合は、速やかに**提示**しなければならない。

第8節 工場製品輸送工

3-8-1 一般事項

1 適用工種

本節は、工場製品輸送工として輸送工その他これらに類する工種について定める。

2 施工計画書

請負人は、輸送計画に関する事項を**施工計画書**へ記載しなければならない。

3-8-2 輸送工

1 部材発送前の準備

請負人は、部材の発送に先立ち、塗装等で組立て記号を記入しておかなければならない。

2 輸送中の部材の損傷防止

請負人は、輸送中の部材の損傷を防止するために、発送前に堅固に荷造りしなければならない。なお、請負人は、部材に損傷を与えた場合は直ちに監督員に**連絡**し、取り替え又は補修等の処置を講じなければならない。

第9節 構造物撤去工

3-9-1 一般事項

本節は、構造物撤去工として作業土工（床掘り・埋戻し）、構造物取壊し工、防護柵撤去工、標識撤去工、道路付属物撤去工、プレキャスト擁壁撤去工、排水構造物撤去工、かご撤去工、落石防止撤去工、ブロック舗装撤去工、縁石撤去工、骨材再生工、運搬処理工その他これらに類する工種について定める。

3-9-2 作業土工（床掘り・埋戻し）

作業土工の施工については、第1編3-3-3 作業土工（床掘り・埋戻し）の規定による。

3-9-3 構造物取壊し工

1 一般事項

請負人は、コンクリート構造物取壊し及びコンクリートはつりについて、本体構造物の一部を撤去する場合には、本体構造物に損傷を与えないように施工しなければならない。

2 舗装版取壊し

請負人は、舗装版取壊しについて、他に影響を与えないように施工しなければならない。

3 石積み取壊し等

請負人は、石積み取壊し、コンクリートブロック撤去及び吹付法面取壊しについて、地山法面の雨水による浸食や土砂崩れを発生させないように施工しなければならない。

4 鋼材切断

請負人は、鋼材切断について、本体部材として兼用されている部分において、本体の部材に悪影響を与えないように処理しなければならない。

5 鋼矢板及びH鋼杭の引抜き跡の充填

請負人は、鋼矢板及びH鋼杭の引抜き跡の空洞を砂等で充てんするなどして地盤沈下を生じないようにしなければならない。

6 根固めブロック撤去

請負人は、根固めブロック撤去について、根固めブロックに付着した土砂、泥土、ゴミを現場内において取り除いた後、運搬しなければならない。

7 コンクリート表面処理

請負人は、コンクリート表面処理については、周辺環境や対象構造物に悪影響を与えないように施工しなければならない。

8 表面処理の施工上の注意

請負人は、コンクリート表面処理については、供用中の施設に損傷及び機能上の悪影響が生じないように施工しなければならない。

9 道路交通の支障防止対策

請負人は、コンクリート表面処理については、道路交通に対して支障が生じないように必要な対策を講じなければならない。

10 施工基準

請負人は、コンクリート表面処理については、**設計図書**に従って施工しなければならない。

11 発生する濁水の処分

請負人は、コンクリート表面処理について発生する濁水及び廃材については、**設計図書**による処分方法によらなければならない。

3-9-4 防護柵撤去工

1 供用中の施設への影響防止

請負人は、ガードレール、ガードパイプ、横断・転落防止柵、ガードケーブル、立入り防止柵の撤去に際して、供用中の施設に損傷及び機能上の悪影響が生じないように施工しなければならない。

2 道路交通に対する支障防止

請負人は、ガードレール、ガードパイプ、横断・転落防止柵、ガードケーブル、立入り防止柵の撤去に際して、道路交通に対して支障が生じないように必要な対策を講じなければならない。

3 処分方法

請負人は、ガードレール、ガードパイプ、横断・転落防止柵、ガードケーブル、立入り防止柵の撤去については、**設計図書**による処分方法によらなければならない。

3-9-5 標識撤去工

1 供用中の施設への影響防止

請負人は、標識撤去に際して、供用中の施設に損傷及び機能上の悪影響が生じないように施工しなければならない。

2 道路交通への支障防止

請負人は、標識撤去に際して、道路交通に対して支障が生じないように必要な対策を講じなければならない。

3 処分方法

請負人は、標識撤去については、**設計図書**による処分方法によらなければならない。

3-9-6 道路付属物撤去工

1 供用中の施設への影響防止

請負人は、視線誘導標、境界杭、距離標、道路鋸、車線分離標、境界鋸等の撤去に際して、供用中の施設に損傷及び機能上の悪影響が生じないように施工しなければならない。

2 道路交通への支障防止

請負人は、視線誘導標、境界杭、距離標、道路鋸、車線分離標、境界鋸等の撤去に際して、道路交通に対して支障が生じないように必要な対策を講じなければならない。

3 撤去工法

請負人は、視線誘導標、境界杭、距離標、道路鋸、車線分離標、境界鋸等の撤去については、適切な工法を検討し施工しなければならない。

4 処分方法

請負人は、視線誘導標、境界杭、距離標、道路鋸、車線分離標、境界鋸等の撤去については、**設計図書**による処分方法によらなければならない。

3-9-7 プレキャスト擁壁撤去工

1 供用中の施設への影響防止

請負人は、プレキャスト擁壁の撤去に際して、供用中の施設に損傷及び機能上の悪影響が生じないように施工しなければならない。

2 他の構造物の損傷防止

請負人は、プレキャスト擁壁の一部を撤去する場合には、他の構造物に損傷を与えないように施工しなければならない。

3 処分方法

請負人は、プレキャスト擁壁の撤去については、**設計図書**による処分方法によらなければならない。

3-9-8 排水構造物撤去工

1 供用中の施設への影響防止

請負人は、排水構造物の撤去に際して、供用中の施設に損傷及び機能上の悪影響が生じないように施工しなければならない。

2 他の構造物への損傷防止

請負人は、排水構造物の撤去に際して、他の排水構造物施設に損傷及び機能上の悪影響が生じないように施工しなければならない。

3 道路交通への支障の防止

請負人は、排水構造物の撤去に際して、道路交通に対して支障が生じないように必要な対策を講じなければならない。

4 切廻し水路の機能維持

請負人は、側溝・街渠、集水枿・マンホールの撤去に際して、切廻し水路を設置した場合は、その機能を維持するよう管理しなければならない。

5 処分方法

請負人は、排水構造物の撤去については、**設計図書**による処分方法によらなければならない。

3-9-9 かが撤去工

1 供用中の施設への影響防止

請負人は、じゃかご、ふとんかごの撤去については、ゴミを現場内において取り除いた後、鉄線とぐり石を分けて運搬しなければならない。

2 処分方法

請負人は、じゃかご、ふとんかごの撤去については、**設計図書**による処分方法によらなければならない。

3-9-10 落石防止撤去工

1 供用中の施設への影響防止

請負人は、落石防護柵撤去、落石防止網（繊維網）の撤去に際して、供用中の施設に損傷及び機能上の悪影響が生じないように施工しなければならない。

2 処分方法

請負人は、落石防護柵撤去、落石防止網（繊維網）の撤去については、**設計図書**による処分方法によらなければならない。

3-9-11 ブロック舗装撤去工

1 供用中の施設への影響防止

請負人は、インターロッキングブロック、コンクリート平板ブロック及びノンスリップの撤去に際して、供用中の施設に損傷及び機能上の悪影響が生じないように施工しなければならない。

2 道路交通への支障の防止

請負人は、インターロッキングブロック、コンクリート平板ブロック及びノンスリップの撤去に際して、道路交通に対して支障が生じないように必要な対策を講じなければならない。

3 処分方法

請負人は、インターロッキングブロック、コンクリート平板ブロック及びノンスリップの撤去については、**設計図書**による処分方法によらなければならない。

3-9-12 縁石撤去工

1 供用中の施設への影響防止

請負人は、歩車道境界ブロック、地先境界ブロックの撤去に際して、供用中の施設に損傷及び機能上の悪影響が生じないように施工しなければならない。

2 道路交通への支障防止

請負人は、歩車道境界ブロック、地先境界ブロックの撤去に際して、道路交通に対して支障が生じないように必要な対策を講じなければならない。

3 処分方法

請負人は、歩車道境界ブロック及び地先境界ブロックの撤去については、**設計図書**による処分方法によらなければならない。

3-9-13 骨材再生工

1 骨材再生工の施工

骨材再生工の施工については、**設計図書**に明示した場合を除き、第1編1-1-17 建設副産物（建設発生土及び廃棄物）の処理の規定による。

2 構造物の破砕 撤去

請負人は、構造物の破砕、撤去については、第1編3-9-3 構造物取壊し工及び第1編3-9-6 道路付属物撤去工の規定により施工しなければならない。ただし、これらの規定により難しい場合には、**設計図書**に関して監督員の**承諾**を得なければならない。

3 適切な使用機械の選定

請負人は、骨材再生工の施工について、現場状況、破砕物の内容、破砕量や運搬方法などから、適切な使用機械を選定しなければならない。

4 他の部分の損傷防止

請負人は、骨材再生工の施工については、施工箇所以外の部分に損傷や悪影響を与えないように行わなければならない。

5 第三者の立ち入り防止処置

請負人は、作業ヤードの出入り口の設置及び破砕作業に際して、関係者以外の立ち入りの防止に対して留意しなければならない。

6 施工計画書

請負人は、破砕ホッパーに投入する材質、圧縮強度、大きさ等について使用機械の仕様、処理能力、選別方法や再生骨材の使用目的を考慮して、小割及び分別の方法を**施工計画書**に記載しなければならない。なお、鉄筋、不純物、ごみや土砂などの付着物の処理は、再生骨材の品質及び使用機械の適用条件に留意して行わなければならない。

7 飛散、粉塵及び振動対策の協議

請負人は、コンクリート塊やアスファルト塊等の破碎や積込みについて、飛散、粉塵及び振動対策の必要性について変更が伴う場合には、事前に**設計図書**に関して監督員と**協議**しなければならない。

8 施工ヤードの大きさ等の変更の協議

請負人は、作業ヤードの大きさ及び適切な施工基盤面の整備方法について変更が伴う場合は、事前に**設計図書**に関して監督員と**協議**しなければならない。

9 設計図書により難しい場合の処置

請負人は、作業ヤードの大きさ及び適切な施工基盤面の整備方法については、**設計図書**によるものとし、これにより難しい場合は、事前に**設計図書**に関して監督員と**協議**しなければならない。

10 指定場所以外の仮置き又は処分

請負人は、施工上やむを得ず指定された場所以外に再生骨材や建設廃棄物を仮置き又は処分する場合には、**設計図書**に関して監督員と**協議**しなければならない。

3-9-14 運搬処理工

1 工事現場発生品の規定

工事の施工に伴い生じた工事現場発生品については、第1編1-1-16 工事現場発生品の規定による。

2 建設副産物の規定

工事の施工に伴い生じた建設副産物については、第1編1-1-17 建設副産物（建設発生土及び廃棄物）の処理の規定による。

3 殻運搬処理

請負人は、殻運搬処理、現場発生品の運搬処理について、運搬物が飛散しないよう適正な処置を行わなければならない。

第10節 仮設工

3-10-1 一般事項

1 適用工種

本節は、仮設工として工事用道路工、仮橋・仮栈橋工、路面覆工、土留・仮締切工、水替工、地下水位低下工、地中連続壁工（壁式）、地中連続壁工（柱列式）、仮水路工、残土受入れ施設工、作業ヤード整備工、電力設備工、トンネル仮設備工、防塵対策工、汚濁防止工、防護施設工、除雪工、法面吹付工、足場工その他これらに類する工種について定める。

2 一般事項

請負人は、仮設の施工については、**設計図書**の定め又は監督員の**指示**がある場合を除き、請負人の責任において施工しなければならない。

3 仮設物の撤去 原形復旧

請負人は、仮設物については、**設計図書**の定め又は監督員の**指示**がある場合を除き、工事完了後、仮設物を完全に撤去し、原形に復旧しなければならない。

3-10-2 工事用道路工

1 一般事項

工事用道路とは、工事用の資機材や土砂を運搬するために仮に施工された道路をいうものとする。

2 工事用道路の計画・施工

請負人は、工事用道路の施工について、予定交通量・地形・気候を的確に把握し、周囲の環境に影響のないよう対策を講じなければならない。

3 一般交通の支障防止

請負人は、工事用道路に一般交通がある場合には、一般交通の支障とならないようその維持管理に留意しなければならない。

4 工事用道路盛土の施工

請負人は、工事用道路盛土の施工について、不等沈下を起さないように締固めなければならない。

5 盛土部法面の整形

請負人は、工事用道路の盛土部法面を整形する場合は、法面の崩壊が起こらないように締固めなければならない。

6 工事用道路の敷砂利

請負人は、工事用道路の敷砂利について、石材を均一に敷均さなければならない。

7 安定シート

請負人は、安定シートを用いて、工事用道路の盛土の安定を図る場合には、安定シートと盛土が一体化して所定の効果が発揮できるよう施工しなければならない。

8 殻運搬処理

請負人は、殻運搬処理について、運搬物が飛散しないよう適正な処置を行わなければならない。

9 既設構造物への影響防止

請負人は、工事用道路を堤防等の既設構造物に設置・撤去する場合は、既設構造物に悪影響を与えないようにしなければならない。

3-10-3 仮橋・仮栈橋工

1 一般事項

請負人は、仮橋・仮栈橋工を河川内に設置する際に、**設計図書**に定めがない場合には、工事完了後及び工事期間中であっても出水期間中は撤去しなければならない。

2 覆工板と仮橋上部との接合

請負人は、覆工板と仮橋上部との接合について、隅角部の設置に支障があるときはその処理

方法等の対策を講じなければならない。

3 仮設高欄及び防舷材の設置

請負人は、仮設高欄及び防舷材の設置について、その位置に支障があるときは、設置方法等の対策を講じなければならない。

4 殻運搬処理

請負人は、殻運搬処理について、運搬物が飛散しないように、適正な処置を行わなければならない。

5 杭の施工

請負人は、杭橋脚の施工について、ウォータージェットを用いる場合には、最後の打止めを落錘等で貫入させ落ち着かせなければならない。

3-10-4 路面覆工

1 一般事項

請負人は、路面覆工の施工について、覆工板間の段差、隙間、覆工板表面の滑り及び覆工板の跳ね上がり等に注意し、交通の支障とならないようにしなければならない。また、路面覆工の横断方向端部には必ず覆工板ずれ止め材を取り付けなければならない。

2 第三者の立ち入り防止

請負人は、覆工部の出入り口の設置及び資器材の搬入出に際して、関係者以外の立ち入りの防止に対して留意しなければならない。

3 路面覆工桁の転倒防止

請負人は、路面勾配がある場合に、覆工板の受桁に荷重が均等にかかるようにすると共に、受桁が転倒しない構造としなければならない。

3-10-5 土留・仮締切工

1 一般事項

請負人は、周囲の状況を考慮し、本体工事の品質、出来形等の確保に支障のないように施工しなければならない。

2 河積阻害等の防止

請負人は、仮締切の施工について、河積阻害や河川管理施設、許可工作物等に対する局所的な洗掘等を避けるような施工をしなければならない。

3 適用規定

請負人は、河川堤防の開削をともなう施工について、仮締切を設置する場合には、「仮締切堤設置基準（案）」（国土交通省）の規定による。

4 埋設物の確認

請負人は、土留・仮締切工の仮設H鋼杭、仮設鋼矢板の打ち込みに先行し、支障となる埋設物の**確認**のため、溝掘り等を行い、埋設物を**確認**しなければならない。

5 溝掘の仮復旧

請負人は、溝掘りについて、一般の交通を開放する必要がある場合には、仮復旧を行い一般

の交通に開放しなければならない。

6 埋戻し

請負人は、埋戻しについて、埋戻し箇所の残材、廃物、木くず等を撤去し、目標高さまで埋戻さなければならない。

7 埋戻し箇所の排水

請負人は、埋戻し箇所が水中の場合には、施工前に排水しなければならない。

8 埋戻土の締固め

請負人は、構造物の隣接箇所や狭い箇所について埋戻しを行う場合は、十分に締固めを行わなければならない。

9 埋設構造物周辺の埋戻し

請負人は、埋戻しについて、埋設構造物がある場合には、偏土圧が作用しないように、埋戻さなければならない。

10 水密性の確保

請負人は、河川構造物付近のように水密性を確保しなければならない箇所の埋戻しについて、埋戻し材に含まれる石が1か所に集中しないように施工しなければならない。

11 適切な含水比の確保

請負人は、埋戻しの施工について、適切な含水比の状態で行わなければならない。

12 埋設物等への損傷防止

請負人は、仮設鋼矢板の打ち込みについては、埋設物等に損傷を与えないよう施工しなければならない。

13 ウォータージェット工の最終打止め

請負人は、ウォータージェットを用いて仮設H鋼杭、鋼矢板等を施工する場合には、最後の打止めを落錘等で貫入させ落ち着かせなければならない。

14 杭・矢板引抜き跡の埋戻し

請負人は、仮設H鋼杭、鋼矢板等の引抜き跡を沈下など地盤の変状を生じないよう空洞を砂等で充填しなければならない。

15 仮設アンカー影響防止

請負人は、仮設アンカーの削孔施工については、地下埋設物や周辺家屋等に悪影響を与えないように行わなければならない。

16 土留め材の締付け

請負人は、タイロッド・腹起しあるいは切梁・腹起しの取付けについて各部材が一様に働くように締付けを行わなければならない。

17 横矢板の施工

請負人は、横矢板の施工について、掘削と並行してはめ込み、横矢板と掘削土壁との間に隙間のないようにしなければならない。万一掘りすぎた場合は、良質な土砂、その他適切な材料を用いて裏込を行うとともに、土留め杭のフランジと土留め板の間にくさびを打ち込んで、隙

間のないように固定しなければならない。

18 ジャかご（仮設）施工

請負人は、ジャかご（仮設）施工について、中詰用石材の網目からの脱落が生じないように、石材の選定を行わなければならない。

19 ジャかご（仮設）の詰石

請負人は、ジャかご（仮設）の詰石について、外廻りに大きな石を配置し、かごの先端から逐次詰込み、空隙を少なくしなければならない。

20 ジャかご（仮設）の布設

請負人は、ジャかご（仮設）の布設について、床ごしらえのうえ、間割りをしてかご頭の位置を定めなければならない。なお、詰石に際しては、請負人は法肩及び法尻の屈折部が扁平にならないように充填し、適切な断面形状に仕上げなければならない。

21 ふとんかご（仮設）の施工

ふとんかご（仮設）の施工については、本条18～20項の規定による。

22 締切盛土着手前の現状地盤確認

請負人は、締切盛土着手前に現状地盤を**確認**し、周囲の地盤や構造物に変状を与えないようにしなければならない。

23 盛土部法面の整形

請負人は、盛土部法面の整形を行う場合には、締固めて法面の崩壊がないように施工しなければならない。

24 止水シートの設置

請負人は、止水シートの設置について、突起物やシートの接続方法の不良により漏水しないように施工しなければならない。側壁や下床版等のコンクリートの打継部では必要に応じて増張りを施すものとする。

25 殻運搬処理

請負人は、殻運搬処理について、運搬物が飛散しないように、適正な処置を行わなければならない。

3-10-6 水替工

1 一般事項

請負人は、ポンプ排水について、土質の**確認**によって、クイックサンド、ボイリングが起きない事を検討すると共に、湧水や雨水の流入水量を十分に排水しなければならない。

2 排水管理

請負人は、本条1項の現象による法面や掘削地盤面の崩壊を招かぬように管理しなければならない。

3 排水時の処置

請負人は、河川あるいは下水道等に排水する場合については、**設計図書**に明示がない場合には、施工前に、「河川法」、「下水道法」の規定に基づき、当該管理者に届出、あるいは許可

を受けなければならない。

4 濁水処理

請負人は、工事により発生する濁水を関係法令等に従って、濁りの除去等の処理を行った後、放流しなければならない。

3-10-7 地下水位低下工

1 一般事項

請負人は、ウェルポイントあるいはディープウェルについて、施工前に土質の**確認**を行い、地下水位、透水係数及び湧水量等を**確認**し、確実に施工しなければならない。

2 周辺被害の防止

請負人は、周辺に井戸がある場合には、状況の**確認**につとめ被害を与えないようにしなければならない。

3-10-8 地中連続壁工（壁式）

1 ガイドウォールの設置

請負人は、ガイドウォールの設置に際して、表層地盤の状況、地下水位、上載荷重及び隣接構造物との関係を考慮して、形状・寸法等を決定し、所定の位置に精度よく設置しなければならない。

2 連壁鉄筋の組立

請負人は、連壁鉄筋の組立に際して、運搬、建て込み時に変形が生じないようにしながら、所定の位置に正確に設置しなければならない。

3 鉄筋かごの製作精度の確保

請負人は、連壁鉄筋を深さ方向に分割して施工する場合には、建て込み時の接続精度が確保できるように、各鉄筋かごの製作精度を保たなければならない。

4 エレメント間の止水性向上

請負人は、後行エレメントの鉄筋かごの建て込み前に、先行エレメントの、連壁継手部に付着している泥土や残存している充填碎石を取り除く等エレメント間の止水性の向上を図らなければならない。

5 連壁コンクリート打設時の注意

請負人は、連壁コンクリートの打設に際して、鉄筋かごの浮き上がりのないように施工しなければならない。

6 余盛りコンクリートの施工

請負人は、打設天端付近では、コンクリートの劣化が生ずるため、50cm以上の余盛りを行う等その対応をしなければならない。

7 仮設アンカーの削孔時の注意

請負人は、仮設アンカーの削孔施工について、地下埋設物や周辺家屋等に影響を与えないように行わなければならない。

8 切梁・腹起し取付け時の注意

請負人は、切梁・腹起しの取付けについて、各部材が一様に働くように締付けを行わなければならない。

9 殻運搬処理

請負人は、殻運搬処理について、運搬物が飛散しないように、適正な処置を行わなければならない。

3-10-9 地中連続壁工（柱列式）

1 ガイドトレンチの設置

請負人は、ガイドトレンチの設置に際して、表層地盤の状況、地下水位、上載荷重、隣接構造物との関係を考慮して、形状・寸法等を決定し、所定の位置に精度よく設置しなければならない。

2 柱列杭の施工

請負人は、柱列杭の施工に際して、各杭の施工順序、間隔、柱列線及び掘孔精度等に留意し、連続壁の連続性の確保に努めなければならない。

3 オーバーラップ配置

請負人は、オーバーラップ配置の場合に、隣接杭の材令が若く、固化材の強度が平均しているうちに掘孔しなければならない。

4 芯材の建込み

請負人は、芯材の建て込みに際して、孔壁を損傷しないようにするとともに、芯材を孔心に対して垂直に建て込まなければならない。

5 芯材の挿入

請負人は、芯材の挿入が所定の深度まで自重により行えない場合には、孔曲り、固化材の凝結、余掘り長さ不足、ソイルセメントの攪拌不良等の原因を調査し、適切な処置を講じなければならない。

6 仮設アンカーの削孔時の注意

請負人は、仮設アンカーの削孔施工について、地下埋設物や周辺家屋等に影響を与えないように行わなければならない。

7 切梁・腹起し取付け時の注意

請負人は、切梁・腹起しの取付けについて、各部材が一様に働くように締付けを行わなければならない。

8 殻運搬処理

請負人は、殻運搬処理について、運搬物が飛散しないように、適正な処置を行わなければならない。

3-10-10 仮水路工

1 排水施設の損傷防止

請負人は、工事車両等によりヒューム管、コルゲートパイプ、塩ビ管の破損を受けないよう、

設置しなければならない。

2 排水管撤去跡の埋戻し

請負人は、ヒューム管・コルゲートパイプ、塩ビ管の撤去後、埋戻しを行う場合には、埋戻しに適した土を用いて締固めをしながら埋戻しをしなければならない。

3 素掘側溝の施工

請負人は、素掘側溝の施工について、周囲の地下水位への影響が小さくなるように施工しなければならない。また、水位の変動が予測される場合には、必要に応じて周囲の水位観測を行わなくてはならない。

4 切梁・腹起し取付け時の注意

請負人は、切梁・腹起しの取付けについて、切梁・腹起しが一様に働くように締付けを行わなければならない。

5 仮設鋼矢板水路

請負人は、仮設の鋼矢板水路について、控索材等の取付けについては、各控索材等が一様に働くように締付けを行わなければならない。

6 杭・矢板等の引抜跡の埋戻し

請負人は、仮設H鋼杭、鋼矢板等の引抜き跡を沈下など地盤の変状を生じないように空洞を砂等で充填しなければならない。

3-10-11 残土受入れ施設工

1 搬入土砂の周囲への流出防止

請負人は、雨水の排水処理等を含めて、搬入土砂の周囲への流出防止対策を、講じなければならない。

2 コンクリートブロック等の仮置き時の防護

請負人は、コンクリートブロック、プレキャストL型擁壁、プレキャスト逆T型擁壁を仮置きする場合には、転倒、他部材との接触による損傷がないようにこれらを防護しなければならない。

3-10-12 作業ヤード整備工

1 一般事項

請負人は、ヤード造成の施工について、工事の進行に支障のないように位置や規模を検討し造成・整備しなければならない。

2 敷砂利施工の注意

請負人は、ヤード内に敷砂利を施工する場合、ヤード敷地内に碎石を平坦に敷均さなければならない。

3-10-13 電力設備工

1 一般事項

請負人は、受電設備、配電設備、電動機設備、照明設備の設置について、必要となる電力量等を把握し、本体工事の施工に支障が生じない設備としなければならない。

2 電気主任技術者

請負人は、「電気事業法」において定める自家用電気工作物施設の維持管理保守について電気事業主任技術者を選び、監督員に**提示**するとともに、保守規定を制定し適切な運用をしなければならない。

3 防音対策

請負人は、騒音が予見される設備を設置する場合には、防音対策を講じるなど、周辺環境に配慮しなければならない。

3-10-14 トンネル仮設備工

1 一般事項

請負人は、トンネル仮設備について、本体工事の品質・性能等の確保のため、その保守に努めなければならない。

2 トンネル照明設備の設置

請負人は、トンネル照明設備の設置について、切羽等直接作業を行う場所、保線作業、通路等に対して適切な照度を確保するとともに、明暗の対比を少なくするようにしなければならない。また、停電時等の非常時への対応についても配慮した設備としなければならない。

3 用水設備の設置

請負人は、用水設備の設置について、さっ孔水、コンクリート混練水、洗浄水、機械冷却水等の各使用量及び水質を十分把握し、本体工事の施工に支障が生じない設備としなければならない。

4 トンネル排水設備の設置

請負人は、トンネル排水設備の設置について、湧水量を十分調査し、作業その他に支障が生じないようにしなければならない。また、強制排水が必要な場合には、停電等の非常時に対応した設備としなければならない。

5 トンネル換気設備の設置

請負人は、トンネル換気設備の設置について、発破の後ガス、粉じん、内燃機関の排気ガス、湧出有毒ガス等について、その濃度が関係法令等で定められた許容濃度以下に坑内環境を保つものとしなければならない。また、停電等の非常時の対応についても考慮した設備としなければならない。

6 トンネル送気設備の設置

請負人は、トンネル送気設備の設置について、排気ガス等の流入を防止するように吸気口の位置の選定に留意しなければならない。また、停電等の非常時への対応についても考慮した設備としなければならない。請負人は、機械による掘削作業、せん孔作業及びコンクリート等の吹付け作業について、湿式の機械装置を用いて粉じんの発散を防止するための措置を講じなければならない。

7 トンネル工事連絡設備の設置

請負人は、トンネル工事連絡設備の設置について、通常時のみならず非常時における連絡に

関しても考慮しなければならない。

8 換気装置の設置

請負人は、換気装置の設置について、トンネルの規模、施工方法、施工条件等を考慮した上で、坑内の空気を強制的に換気するのに効果的な換気装置のものを選定しなければならない。

9 集じん装置の設置

請負人は、集じん装置の設置について、トンネル等の規模等を考慮した上で、十分な処理容量を有しているもので、粉じんを効率よく捕集し、かつ、吸入性粉じんを含めた粉じんを清浄化する処理能力を有しているものを選定しなければならない。

10 換気等の効果確認

請負人は、換気の実施等の効果の**確認**について、半月以内ごとに1回、定期的に、定められた方法に従って、空気の粉じん濃度等について測定を行わなければならない。この際、粉じん濃度（吸入性粉じん濃度）目標レベルは 3 mg/m^3 以下とし、掘削断面積が小さいため、 3 mg/m^3 を達成するのに必要な大きさ（口径）の風管又は必要な本数の風管の設置、必要な容量の集じん装置の設置等が施工上極めて困難であるものについては、可能な限り、 3 mg/m^3 に近い値を粉じん濃度目標レベルとして設定し、当該値に記録しておくこと。また、各測定点における測定値の平均値が目標レベルを超える場合には、作業環境を改善するための必要な措置を講じなければならない。粉じん濃度等の測定結果は関係労働者の閲覧できる措置を講じなければならない。

11 トンネル充電設備の設置

請負人は、トンネル充電設備の設置について、機関車台数等を考慮し工事に支障が生じないよう充電所の大きさ及び充電器台数等を決定しなければならない。また、充電中の換気に対する配慮を行わなければならない。

12 スライドセントルの組立解体

請負人は、スライドセントル組立解体について、換気管及び送気管等の損傷に留意し、また、移動時にねじれなどによる変形を起こさないようにしなければならない。組立時には、可動部が長期間の使用に耐えるようにしなければならない。

13 防水作業台車

請負人は、防水作業台車の構造を防水シートが作業台端部で損傷しない構造とするとともに、作業台組立解体について、施工済みの防水シートを損傷することのないように作業しなければならない。

14 ターンテーブル設備の設置

請負人は、ターンテーブル設備の設置について、その動きを円滑にするため、据付面をよく整地し不陸をなくさなければならない。

15 トンネル用濁水処理設備の設置

請負人は、トンネル用濁水処理設備の設置について、「水質汚濁防止法」、「横浜市生活環境の保全等に関する条例」、「下水道法」及び「横浜市下水道条例」等の規定による水質を達

成できるものとしなければならない。また、設備については、湧水量、作業内容及び作業の進捗状況の変化に伴う処理水の水質変化に対応できるものとしなければならない。

3-10-15 防塵対策工

1 一般事項

請負人は、工事車輛が車輪に泥土、土砂を付着したまま工事区域から外部に出るおそれがある場合には、タイヤ洗浄装置及びこれに類する装置の設置、その対策について**設計図書**に関して監督員と**協議**しなければならない。

2 砂塵被害防止

請負人は、工所用機械及び車輛の走行によって砂塵の被害を第三者に及ぼすおそれがある場合には、散水あるいは路面清掃について、**設計図書**に関して監督員と**協議**しなければならない。

3-10-16 汚濁防止工

1 汚濁防止フェンスの施工

請負人は、汚濁防止フェンスを施工する場合は、設置及び撤去時期、施工方法及び順序について、工事着手前に検討し施工しなければならない。

2 河川等への排水時の処置

請負人は、河川あるいは下水道等に排水する場合については、**設計図書**に明示がない場合には、施工前に、「河川法」、「下水道法」の規定に基づき、当該管理者に届出、あるいは許可を受けなければならない。

3 濁水放流時の処置

請負人は、工事により発生する濁水を関係法令等に従って、濁りの除去等の処理を行った後、放流しなければならない。

3-10-17 防護施設工

1 一般事項

請負人は、防護施設の設置位置及び構造の選定について、発破に伴う飛散物の周辺への影響がないように留意しなければならない。

2 仮囲い等による支障対策

請負人は、仮囲い又は立入防止柵の設置について、交通に支障をきたす場合あるいは苦情が発生すると予想される場合には、工事前に対策を講じなければならない。

3-10-18 除雪工

請負人は、除雪工について、路面及び構造物、計画地盤に損傷を与えないようにしなければならない。なお、万一損傷を与えた場合には請負人の責任において元に戻さなければならない。

3-10-19 法面吹付工

法面吹付の施工については、第1編3-14-3 吹付工の規定による。

3-10-20 足場工

請負人は、足場工の施工について、「手すり先行工法等に関するガイドライン」（厚生労働省）によるものとし、足場の組立、解体、変更の作業時及び使用時には、常時、全ての作業床につい

て二段手すり及び幅木の機能を有するものを設置しなければならない。

第11節 軽量盛土工

3-11-1 一般事項

本節は、軽量盛土工として軽量盛土工その他これらに類する工種について定める。

3-11-2 軽量盛土工

1 一般事項

請負人は、軽量盛土工を行う場合の材料については、**設計図書**によらなければならない。

2 軽量材の損傷防止

請負人は、発砲スチロール等の軽量材の運搬について、損傷を生じないようにしなければならない。仮置き時については飛散防止に努めるとともに、火気、油脂類を避け防火管理体制を整えなければならない。又、長期にわたり紫外線を受ける場合はシート等で被覆しなければならない。

3 湧水がある場合の処置

請負人は、基盤に湧水がある場合、**設計図書**に関して監督員と**協議**しなければならない。

4 最下層ブロックの設置

請負人は、軽量材の最下層ブロックの設置については、特に段差が生じないように施工しなければならない。

5 ブロック間の固定

請負人は、軽量材のブロック間の固定については、**設計図書**に示された場合を除き、緊結金具を使用し固定しなければならない。

6 中間床版

請負人は、中間床版については、**設計図書**に示された場合を除き、必要に応じて監督員と**協議**しなければならない。

第12節 工場製作工（共通）

3-12-1 一般事項

本節は、工場製作工として、桁製作工、検査路製作工、鋼製伸縮継手製作工、落橋防止装置製作工、橋梁用防護柵製作工、アンカーフレーム製作工、プレビーム用桁製作工、鋼製排水管製作工、工場塗装工その他これらに類する工種について定める。

3-12-2 材料

1 材料確認

請負人は、鋼材にJ I Sマーク表示のないもの（J I Sマーク表示認証を受けていないもの、J I Sマーク表示品であってもマーク表示の**確認**ができないものも含む）について次のとおり**確認**しなければならない。

(1) 鋼材に製造ロット番号等が記され、かつ、これに対応するミルシート等が添付されている

ものについては、ミルシート等による品質確認及び現物による員数、形状寸法確認によるものとする。なお、ミルシート等とは、鋼材の購入条件によりミルシートの原本が得られない場合のミルシートの写しも含むものとするが、この場合その写しが当該鋼材と整合していることを保証するものの氏名、捺印及び日付がついているものに限る。

(2) 鋼材の製造ロット番号等が不明で、ミルシート等との照合が不可能なものうち、主要構造部材として使用する材料については、機械試験による品質確認及び現物による員数、形状寸法確認による材料確認を行うものとする。なお、機械試験の対象とする材料の選定については監督員と**協議**するものとする。

(3) 上記以外の材料については、現物による員数及び形状寸法確認を行うものとする。

2 ミルシートの提出

請負人は、鋼材の材料のうち、主要構造部材に使用される鋼材の品質が記されたミルシートについて、工事完成時に**提出**するものとする。

3 溶接材料

請負人は、溶接材料の使用区分を表 1-80に従って設定しなければならない。

表 1-80 溶接材料区分

使用区分	使用する溶接材料
強度の同じ鋼材を溶接する場合	母材の規格値と同等またはそれ以上の機械的性質を有する溶接材料
強度の異なる鋼材を溶接する場合	低強度側の母材の規格値と同等またはそれ以上の機械的性質を有する溶接材料
じん性の同じ鋼材を溶接する場合	母材の要求値と同等またはそれ以上のじん性を有する溶接材料
じん性の異なる鋼材を溶接する場合	低じん性側の母材の要求値と同等またはそれ以上のじん性を有する溶接材料
耐候性鋼と普通鋼を溶接する場合	普通鋼の母材と同等またはそれ以上の機械的性質、じん性を有する溶接材料
耐候性鋼と耐候性鋼を溶接する場合	母材と同等またはそれ以上の機械的性質、じん性及び耐候性を有する溶接材料

請負人は、耐候性鋼材を溶接する場合は、耐候性鋼材用の溶接材料を用いなければならない。なお、被覆アーク溶接で施工する場合で次の項目に該当する場合は、低水素系溶接棒を使用するものとする。

(1) 耐候性鋼材を溶接する場合

(2) SM490 以上の鋼材を溶接する場合

4 被覆アーク溶接棒

請負人は、被覆アーク溶接棒を表 1-81に従って乾燥させなければならない。

表 1-81 溶接棒乾燥の温度と時間

溶接棒の種類	溶接棒の状態	乾燥温度	乾燥時間
軟鋼用被覆 アーク溶接棒	乾燥（開封）後12時間以上経過したときもしくは溶接棒が吸湿したおそれがあるとき	100～150℃	1時間以上
低水素系被覆 アーク溶接棒	乾燥（開封）後4時間以上経過したときもしくは溶接棒が吸湿したおそれがあるとき	300～400℃	1時間以上

5 サブマージアーク溶接に用いるフラックス

請負人は、サブマージアーク溶接に用いるフラックスを表 1-82に従って乾燥させなければならない。

表 1-82 フラックスの乾燥の温度と時間

フラックスの種類	乾燥温度	乾燥時間
溶触フラックス	150～200℃	1時間以上
ボンドフラックス	200～250℃	1時間以上

6 CO₂ガスシールドアーク溶接に用いるCO₂ガス

請負人は、CO₂ガスシールドアーク溶接に用いるCO₂ガスについては、JIS K 1106（液化二酸化炭素（液化炭酸ガス））に規定された3種を使用するものとする。

7 工場塗装工の材料

請負人は、工場塗装工の材料については、次の規定によらなければならない。

- (1) JISに適合した塗料を使用すること。また請負人は、**設計図書**に特に明示されていない場合は、施工前に色見本により監督員の**承諾**を得ること。
- (2) 塗料を直射日光を受けない場所に保管し、その取扱について、関係諸法令及び諸法規を遵守すること。
- (3) 多液型塗料を使用する場合、混合の際の混合割合、混合法、混合塗料の状態、使用時間等について使用塗料の仕様を遵守すること。
- (4) 多液形塗料の可使時間は、表 1-83の基準を遵守すること。

表 1-83 多液形塗料の可使時間

塗料名	可使時間 (時間)
長ばく形エッチングプライマー	20℃、8以内
無機ジンクリッチプライマー 無機ジンクリッチペイント 有機ジンクリッチペイント	20℃、5以内
エポキシ樹脂塗料下塗	10℃、8以内
変性エポキシ樹脂塗料下塗	20℃、5以内
亜鉛めっき用エポキシ樹脂塗料下塗 弱溶剤形変性エポキシ樹脂塗料下塗	30℃、3以内
変性エポキシ樹脂塗料内面用	20℃、5以内
	30℃、3以内
超厚膜形エポキシ樹脂塗料	20℃、3以内
エポキシ樹脂塗料下塗 (低温用)	5℃、5以内
変性エポキシ樹脂塗料下塗 (低温用) 変性エポキシ樹脂塗料内面用 (低温用)	10℃、3以内
無溶剤形変性エポキシ樹脂塗料	20℃、1以内
無溶剤形変性エポキシ樹脂塗料 (低温用)	10℃、1以内
コンクリート塗装用エポキシ樹脂プライマー	20℃、5以内
ふっ素樹脂塗料用中塗 ふっ素樹脂塗料上塗	20℃、5以内
弱溶剤形ふっ素樹脂塗料用中塗 弱溶剤形ふっ素樹脂塗料上塗 コンクリート塗装用エポキシ樹脂塗料中塗 コンクリート塗装用柔軟形エポキシ樹脂塗料中塗 コンクリート塗装用ふっ素樹脂塗料上塗 コンクリート塗装用柔軟形ふっ素樹脂塗料上塗	30℃、3以内

- (5) 塗料の有効期限を、ジンクリッチペイントの亜鉛粉末製造後6か月以内、その他の塗料は製造後12か月とし、有効期限を経過した塗料は使用してはならない。

3-12-3 桁製作工

1 製作加工

請負人は、桁の製作加工については、次の規定によるものとする。

(1) 原寸

- ① 工作に着手する前に原寸図を作成し、図面の不備や製作上に支障がないかどうかを**確認**しなければならない。ただし、コンピュータによる原寸システム等を使用する場合で、原寸図を用いずに図面の不備や製作上の問題点を**確認**できる場合は、原寸図の作成を省略するものとする。
- ② 原寸図の一部又は全部を省略する場合は、**設計図書**に関して監督員の**承諾**を得なければならない。

- ③ 原寸図を作成する場合、JIS B 7512（鋼製巻尺）の1級に合格した鋼製巻尺を使用しなければならない。なお、これにより難しい場合は、**設計図書**に関して監督員の**承諾**を得なければならない。
- ④ 現場と工場の鋼製巻尺の使用について、温度補正を行わなければならない。なお、桁に鋼製巻尺を添わせる場合には、桁と同温度とみなせるため温度補正の必要はない。

(2) 工作

- ① 主要部材の板取りについては、主たる応力の方向と圧延方向とが一致することを**確認**しなければならない。ただし、圧延直角方向で、JIS G 3106（溶接構造用圧延鋼材）の機械的性質を満足する場合や連結板などの溶接されない部材について板取りする場合は、この限りではない。

また、連結板などの溶接されない部材についても除くものとする。

なお、板取りに関する資料を保管し、工事完成時に**提出**しなければならない。ただし、それ以外で監督員又は検査員からの請求があった場合は、速やかに**提示**しなければならない。

- ② けがきについて、完成後も残るような場所にはタガネ・ポンチ傷をつけてはならない。
- ③ 主要部材の切断を自動ガス切断法、プラズマアーク切断法又はレーザー切断法により行わなければならない。

また、フィラー・タイプレート、形鋼、板厚10mm以下のガセット・プレート及び補剛材は、せん断により切断してよいが、切断線に肩落ち、かえり及び不揃い等のある場合は縁削り又はグラインダー仕上げを行って平滑に仕上げなければならない。

- ④ 塗装される主要部材について組立てた後に自由縁となる切断面の角は面取りを行うものとし、半径2mm以上の曲面仕上げを行わなければならない。
- ⑤ 鋼材の切断面の表面の粗さを、50 μ m以下にしなければならない。
- ⑥ 孔あけについて、**設計図書**に示す径にドリル、又はドリルとリーマ通しの併用により行わなければならない。ただし、二次部材（道示による）で板厚16mm以下の材片は、押抜きにより行うことができる。

また、仮組立時以前に主要部材に**設計図書**に示す径を孔あけする場合は、NC穿孔機又は型板を使用しなければならない。

なお、孔あけによって孔の周辺に生じたまくれは削り取らなければならない。

- ⑦ 主要部材について冷間曲げ加工を行う場合、内側半径は板厚の15倍以上にしなければならない。ただし、JIS Z 2242（金属材料のシャルピー衝撃試験法）に規定するシャルピー衝撃試験の結果が表 1-84に示す条件を満たし、かつ化学成分中の窒素が0.006%を超えない材料については、内側半径を板厚の7倍以上または5倍以上とすることができる。

表 1-84 シャルピー吸収エネルギーに対する冷間曲げ加工半径の許容値

シャルピー吸収エネルギー(J)	冷間曲げ加工の内側半径	付記記号 ^(注)
150以上	板厚の7倍以上	-7L、-7C
200以上	板厚の5倍以上	-5L、-5C

(注) 1 番目の数字：最小曲げ半径の板厚の倍率
2 番目の記号：曲げ加工方向 (L：最終圧延方向と同一方向 C：最終圧延方向と直下方向)

⑧ 調質鋼 (Q) 及び熱加工制御鋼 (TMC) の熱間加工を行ってはならない。

(3) 溶接施工

① 溶接施工について各継手に要求される溶接品質を確保するよう、次の事項を**施工計画書**へ記載しなければならない。

- 1) 鋼材の種類及び特性
- 2) 溶接材料の種類及び特性
- 3) 溶接作業者の保有資格
- 4) 継手の形状及び精度
- 5) 溶接環境及び使用設備
- 6) 溶接施工条件及び留意事項
- 7) 溶接部の検査方法
- 8) 不適合品の取り扱い

② JIS Z 3801 (手溶接技術検定における試験方法及び判定基準) に定められた試験の種類のうち、その作業に該当する試験又は、これと同等以上の検定試験に合格した溶接作業者を従事させなければならない。

ただし、半自動溶接を行う場合は、JIS Z 3841 (半自動溶接技術検定における試験方法及び判定基準) に定められた試験の種類のうち、その作業に該当する試験又は、これと同等以上の検定試験に合格した溶接作業者を従事させなければならない。

また、サブマージアーク溶接を行う場合は、A-2F 又は、これと同等以上の検定試験に合格した溶接作業者を従事させなければならない。

なお、工場溶接に従事する溶接作業者は、6 か月以上溶接工事に従事し、かつ工事前2 か月以上引き続きその工場において、溶接工事に従事した者でなければならない。

また、現場溶接に従事する溶接作業者は、6 か月以上溶接工事に従事し、かつ適用する溶接施工方法の経験がある者、又は十分な訓練を受けた者でなければならない。

(4) 溶接施工試験

① 次の事項のいずれかに該当する場合は、溶接施工試験を行わなければならない。

ただし、二次部材については、除くこと。

なお、すでに過去に同等又はそれ以上の条件で溶接施工試験を行い、かつ施工経験をも

つ工場では、その溶接施工試験報告書について、監督員の**承諾**を得た上で溶接施工試験を省略することができる。

- 1) SM570、SMA570W、SM520及びSMA490Wについて、1パスの入熱量が7,000J/mmを超える場合
 - 2) SM490、SM490Yについて、1パスの入熱量が10,000J/mmを超える場合
 - 3) 被覆棒アーク溶接法（手溶接のみ）、ガスシールドアーク溶接法（CO₂ガス又はArとCO₂の混合ガス）、サブマージアーク溶接法以外の溶接を行う場合
 - 4) 鋼橋製作の実績がない場合
 - 5) 使用実績のないところから材料供給を受ける場合
 - 6) 採用する溶接方法の施工実績がない場合
- ② 溶接施工試験について、品質管理基準に規定された溶接施工試験項目から該当する項目を選んで行わなければならない。

なお、供試鋼板の選定、溶接条件の選定その他は、次によらなければならない。

- 1) 供試鋼板には、同様な溶接条件で取扱う鋼板のうち、最も条件の悪いものを用いること。
 - 2) 溶接は、実際の施工で用いる溶接条件で行うものとし、溶接姿勢は実際に行う姿勢のうち、最も不利なもので行うこと。
 - 3) 異種の鋼材の開先溶接試験は、実際の施工と同等の組合わせの鋼材で行うこと。なお、同鋼種で板厚の異なる継手については板厚の薄い方の鋼材で行うことができる。
 - 4) 再試験は、当初試験時の個数の2倍とする。
- (5) 組立て
- 部材の組立てについて、補助治具を有効に利用し、無理のない姿勢で組立溶接できるように考慮しなければならない。また、支材やストロングバック等の異材を母材に溶接することは避けなければならない。やむを得ず溶接を行って母材を傷つけた場合は、本項(12)欠陥部の補修により補修しなければならない。

(6) 材片の組合わせ精度

材片の組合わせ精度を、継手部の応力伝達が円滑で、かつ、継手性能が確保されるものに行なければならない。材片の組合わせ精度は次の値とすること。

ただし、施工試験によって誤差の許容量が**確認**された場合は、**設計図書**に関して監督員の**承諾**を得たうえで次の値以上とすることができる。

① 開先溶接

ルート間隔の誤差：規定値±1.0mm以下

板厚方向の材片の偏心： $t \leq 50\text{mm}$ 薄い方の板厚の10%以下

$50\text{mm} < t \leq 5\text{mm}$ 以下

t：薄い方の板厚

裏当て金を用いる場合の密着度：0.5mm以下

開先角度：規定値±10°

② すみ肉溶接

材片の密着度：1.0mm以下

(7) 組立溶接

本溶接の一部となる組立溶接について、本溶接を行う溶接作業者と同等の技術をもつ者を従事させ、使用溶接棒は、本溶接の場合と同様に管理しなければならない。組立溶接のすみ肉脚長（すみ肉溶接以外の溶接についてはすみ肉換算の脚長）は4mm以上とし、長さは80mm以上としなければならない。ただし、厚い方の板厚が12mm以下の場合、又は次の式により計算した鋼材の溶接われ感受性組成 P_{cm} が0.22%以下の場合、50mm以上とすることができる。

$$P_{cm} = C + \frac{Mn}{20} + \frac{Si}{30} + \frac{Ni}{60} + \frac{Cr}{20} + \frac{Mo}{15} + \frac{V}{10} + \frac{Cu}{20} + 5B \quad (\%)$$

(8) 予熱

鋼種及び溶接方法に応じて、溶接線の両側100mm及びアークの前方100mm範囲の母材を表1-85により予熱することを標準とする。なお、鋼材の P_{cm} 値を低減すれば予熱温度を低減できる。この場合の予熱温度は表1-86とする。

表 1-85 予熱温度の標準

鋼種	溶接方法	予熱温度(°C)			
		板厚区分(mm)			
		25以下	25をこえ 40以下	40をこえ 50以下	50をこえ 100以下
SM400	低水素系以外の溶接棒による被覆アーク溶接	予熱なし	50	—	—
	低水素系の溶接棒による被覆アーク溶接	予熱なし	予熱なし	50	50
	サブマージアーク溶接 ガスシールドアーク溶接	予熱なし	予熱なし	予熱なし	予熱なし
SMA400W	低水素系の溶接棒による被覆アーク溶接	予熱なし	予熱なし	50	50
	サブマージアーク溶接 ガスシールドアーク溶接	予熱なし	予熱なし	予熱なし	予熱なし
SM490	低水素系の溶接棒による被覆アーク溶接	予熱なし	50	80	80
SM490Y	サブマージアーク溶接 ガスシールドアーク溶接	予熱なし	予熱なし	50	50
SM520	低水素系の溶接棒による被覆アーク溶接	予熱なし	80	80	100
SM570	サブマージアーク溶接 ガスシールドアーク溶接	予熱なし	50	50	80
SMA490W	低水素系の溶接棒による被覆アーク溶接	予熱なし	80	80	100
SMA570W	サブマージアーク溶接 ガスシールドアーク溶接	予熱なし	50	50	80

(注) 「予熱なし」については、気温（室内の場合は室温）が5℃以下の場合は、20℃程度に加熱する。

表 1-86 予熱温度の標準を適用する場合のP_{cm}の条件

(%)

鋼種 鋼材の板厚(mm)	SM400	SMA400W	SM490 SM490Y	SM520 SM570	SMA490W SMA570W
25以下	0.24以下	0.24以下	0.26以下	0.26以下	0.26以下
25を超え50以下	0.24以下	0.24以下	0.26以下	0.27以下	0.27以下
50を超え100以下	0.24以下	0.24以下	0.27以下	0.29以下	0.29以下

(9) 溶接施工上の注意

- ① 溶接を行おうとする部分の、ブローホールやわれを発生させるおそれのある黒皮、さび、塗料及び油等を除去しなければならない。また、請負人は、溶接を行う場合、溶接線周辺を十分乾燥させなければならない。

- ② 開先溶接及び主桁のフランジと腹板のすみ肉溶接等の施工について、原則として部材と同等な開先を有するエンドタブを取付け、溶接の始端及び終端が溶接する部材上に入らないようにしなければならない。なお、エンドタブは、溶接終了後ガス切断法によって除去し、グラインダー仕上げしなければならない。
 - ③ 完全溶込み開先溶接の施工については、原則として裏はつりを行わなければならない。
 - ④ 部分溶込み開先溶接の施工については、連続した溶接線を2種の溶接法で施工する場合は、前のビードの端部をはつり、欠陥のないことを**確認**してから次の溶接を行わなければならない。ただし、手溶接又は半自動溶接で、クレータの処理を行う場合は行わなくてもよいものとする。
 - ⑤ 完全溶込み開先溶接からすみ肉溶接に変化する場合など、溶接線内で開先形状が変化する場合には、開先形状の遷移区間を設けなければならない。
 - ⑥ 材片の隅角部で終わるすみ肉溶接を行う場合、隅角部をまわして連続的に施工しなければならない。
 - ⑦ サブマージアーク溶接法、又はその他の自動溶接法を使用する場合、継手の途中でアークを切らないようにしなければならない。ただし、やむを得ず途中でアークが切れた場合は、前のビードの終端部をはつり、欠陥のないことを**確認**してから次の溶接を行わなければならない。
- (10) 開先溶接の余盛と仕上げ
- 設計図書**で、特に仕上げの指定のない開先溶接については、品質管理基準の規定値に従うものとし、余盛高が規格値を超える場合には、ビード形状、特に止端部を滑らかに仕上げなければならない。
- (11) 溶接の検査
- ① 工場で行う完全溶込み突合せ溶接継手のうち主要部材の突合わせ継手を、放射線透過試験、超音波探傷試験で、表 1-87に示す1グループごとに1継手の抜取り検査を行わなければならない。ただし、監督員の**指示**がある場合には、それによること。

表 1-87 主要部材の完全溶込みの突合せ継手の非破壊試験検査率

部材		1 検査ロットをグループ分けする場合の 1 グループの最大継手数	放射線透過試験 撮影枚数	超音波探傷試験 検査長さ	
引張部材		1	1 枚 (端部を含む)	継手全長を原則とする。	
圧縮部材		5	1 枚 (端部を含む)		
曲げ部材	引張フランジ	1	1 枚 (端部を含む)		
	圧縮フランジ	5	1 枚 (端部を含む)		
	腹板	応力に直角な方向の継手	1		1 枚 (引張側)
		応力に平行な方向の継手	1		1 枚 (端部を含む)
鋼床版		1	1 枚 (端部を含む)		

(注) 検査手法の特性の相違により、検査長さの単位は放射線透過試験の30cmに対して、超音波探傷試験では1継手の全長としている。

- ② 現場溶接を行う完全溶込みの突合せ溶接継手のうち、鋼製橋脚のはり及び柱、主桁のフランジ及び腹板、鋼床版のデッキプレートは、表 1-88に示す非破壊試験に従い行わなければならない。また、その他の部材の完全溶込みの突合せ溶接継手について、許容応力度を工場溶接の同種の継手と同じ値にすることを**設計図書**に明示された場合には、継手全長にわたって非破壊試験を行わなければならない。

表 1-88 現場溶接を行う完全溶込みの突合せ溶接継手の非破壊試験検査率

部材	放射線透過試験	超音波探傷試験
	撮影箇所	検査長さ
鋼製橋脚のはり及び柱 主桁のフランジ（鋼床版を除く）及び腹板	継手全長を原則とする	
鋼床版のデッキプレート	継手の始末端で連続して各50cm（2枚）、中間部で1mにつき1箇所（1枚）及びワイヤ継部で1箇所（1枚）を原則とする。	継手全長を原則とする

ただし、**設計図書**に関して監督員の**承諾**を得て放射線透過試験に代えて超音波探傷試験を行うことができる。

- ③ 放射線透過試験による場合で板厚が25mm以下の試験の結果については、次の規定を満足する場合に合格とする。

引張応力を受ける溶接部JIS Z 3104（鋼溶接継手の放射線透過試験方法）附属書4「透過写真によるきずの像の分類方法」に示された2類以上

圧縮応力を受ける溶接部JIS Z 3104（鋼溶接継手の放射線透過試験方法）附属書4「透過写真によるきずの像の分類方法」に示された3類以上

なお、上記規定を満足しない場合で、検査ロットのグループが1つの継手からなる場合には、試験を行ったその継手を不合格とする。また、検査ロットのグループが2つ以上の継手からなる場合は、そのグループの残りの各継手に対し、非破壊試験を行い可否を判定しなければならない。

不合格となった継手をその継手全体を非破壊試験によって検査し、欠陥の範囲を**確認**のうえ、本項（12）の欠陥部の補修の規定に従い補修しなければならない。また、補修部分は上記の規定を満足しなければならない。

現場溶接を行う完全溶込み突合せ溶接継手の非破壊試験結果が上記の規定を満足しない場合は、次の処置をとらなければならない。

継手全長を検査した場合は、規定を満足しない撮影箇所を不合格とし、本項（12）の欠陥部の補修の規定に基づいて補修しなければならない。また、補修部分は上記の規定を満足しなければならない。

抜き取り検査をした場合は、規定を満足しない箇所の両側各1mの範囲について検査を行うものとし、それらの箇所においても上記規定を満足しない場合には、その1継手の残りの部分のすべてを検査しなければならない。不合格となった箇所は、欠陥の範囲を**確認**し、本項（12）の欠陥部の補修の規定に基づいて補修しなければならない。

また、補修部分は上記の規定を満足しなければならない。なおここでいう継手とは、継手の端部から交差部又は交差部から交差部までを示すものとする。

- ④ 溶接ビード及びその周辺にいかなる場合も割れを発生させてはならない。割れの検査は肉眼で行うものとするが、疑わしい場合には、磁粉探傷法又は浸透液探傷法により検査しなければならない。
- ⑤ 主要部材の突合わせ継手及び断面を構成するT継手、角継手に関しては、ビード表面にピットを発生させてはならない。その他のすみ肉溶接又は部分溶込み開先溶接に関しては、1継手につき3個、又は継手長さ1mにつき3個まで許容するものとする。ただし、ピットの大きさが1mm以下の場合には、3個を1個として計算しなければならない。
 - 1) ビード表面の凹凸に、ビード長さ25mmの範囲における高低差で表し、3mmを超える凹凸を発生させてはならない。
 - 2) アンダーカットの深さを、0.5mm以下とし、オーバーラップを生じさせてはならない。
- ⑥ 外部きずの検査について、磁粉探傷試験又は浸透探傷試験を行う者は、それぞれの試験の種類に応じたJIS Z 2305（非破壊試験－技術者の資格及び認証）に規定するレベル2以上の資格を有していなければならない。なお、極間法を適用する場合には、磁粉探傷試験の資格のうち、極間法に限定された磁粉探傷試験のレベル2以上の資格を有していなければならない。内部きずの検査について、放射線透過試験又は超音波探傷試験を行う者は、それぞれの試験の種類に応じてJIS Z 2305（非破壊試験－技術者の資格及び認証）

に基づく次の1)～3)に示す資格を有していなければならない。

- 1) 放射線透過試験を行う場合は、放射線透過試験におけるレベル2以上の資格とする。
- 2) 超音波自動探傷試験を行う場合は、超音波探傷試験におけるレベル3の資格とする。
- 3) 手探傷による超音波探傷試験を行う場合は、超音波探傷試験におけるレベル2以上の資格とする。

(12) 欠陥部の補修

欠陥部の補修を行わなければならない。この場合、補修によって母材に与える影響を検討し、注意深く行わなければならない。

補修方法は、表 1-89に示すとおり行わなければならない。これ以外の場合は、**設計図書**に関して監督員の**承諾**を得なければならない。なお、補修溶接のビードの長さは40mm以上とし、補修については予熱等の配慮を行わなければならない。

表 1-89 欠陥の補修方法

	欠陥の種類	補修方法
1	アークストライク	母材表面に凹みを生じた部分は肉盛り溶接の後グラインダー仕上げする。わずかな痕跡のある程度のはグラインダー仕上げのみでよい
2	組立溶接の欠陥	欠陥部をエアアークガウジング等で除去し、必要であれば再度組立溶接を行う。
3	溶接われ	われ部分を完全に除去し、発生原因を究明して、それに応じた再溶接を行う。
4	溶接ビード表面のピット	エアアークガウジングでその部分を除去し、再溶接する。
5	オーバーラップ	グラインダーで削りを整形する。
6	溶接ビード表面の凸凹	グラインダー仕上げする。
7	アンダーカット	程度に応じて、グラインダー仕上げのみ、または溶接後、グラインダー仕上げする。

(13) ひずみとり

溶接によって部材の変形が生じた場合、プレス、ガス炎加熱法等によって矯正しなければならない。ガス炎加熱法によって、矯正する場合の鋼材表面温度及び冷却法は、表 1-90によらなければならない。

表 1-90 ガス炎加熱法による線状加熱時の鋼材表面温度及び冷却法

鋼 種		鋼材表面温度	冷 却 法
調質鋼 (Q)		750℃以下	空冷または空冷後600℃以下で水冷
熱加工 制御鋼 (TMC)	C _{eq} >0.38	900℃以下	空冷または空冷後500℃以下で水冷
	C _{eq} ≤0.38	900℃以下	加熱直後水冷または空冷
その他の鋼材		900℃以下	赤熱状態からの水冷をさける

$$C_{eq} = C + \frac{Mn}{6} + \frac{Si}{24} + \frac{Ni}{40} + \frac{Cr}{5} + \frac{Mo}{4} + \frac{V}{14} + \left(\frac{Cu}{13} \right) (\%)$$

ただし、() の項は Cu ≥ 0.5 (%) の場合に加えるものとする。

(14) 仮組立て

- ① 仮組立てを行う場合は、実際に部材を組み立てて行うこと（以下「実仮組立」という。）を基本とする。ただし、シミュレーション仮組立などの他の方法によって実仮組立てと同等の精度の検査が行える場合は、監督員の**承諾**を得て実施できる。
- ② 実仮組立てを行う場合、各部材が無応力状態になるような支持を設けなければならない。ただし、架設条件によりこれにより難い場合は、**設計図書**に関して監督員と**協議**しなければならない。
- ③ 実仮組立てにおける主要部分の現場添接部又は連結部を、ボルト及びドリフトピンを使用し、堅固に締付けなければならない。
- ④ 母材間の食い違いにより締付け後も母材と連結板に隙間が生じた場合、**設計図書**に関して監督員の**承諾**を得た上で補修しなければならない。

2 ボルト・ナットの施工

請負人は、ボルトナットの施工については、次の規定によらなければならない。

- (1) ボルト孔の径は、表 1-91に示すとおりとする。

表 1-91 ボルト孔の径

ボルトの呼び	ボルトの孔の径(mm)	
	摩擦接合 引張接合	支圧接合
M20	22.5	21.5
M22	24.5	23.5
M24	26.5	25.5

ただし、摩擦接合で次のような場合のうち、施工上やむを得ない場合は、呼び径 +4.5mm までの拡大孔をあけてよいものとする。なお、この場合は、設計の断面控除（拡大孔の径

+0.5mm)として改めて継手の安全性を照査するものとする。

- ① 仮組立て時リーミングが難しい場合
 - 1) 箱型断面部材の縦リブ継手
 - 2) 鋼床版橋の縦リブ継手
 - ② 仮組立ての形状と架設時の形状が異なる場合
 - 鋼床版橋の主桁と鋼床版を取付ける縦継手
- (2) ボルト孔の径の許容差は、表 1-92に示すとおりとする。ただし、摩擦接合の場合は1ボルト群の20%に対しては +1.0mmまで良いものとする。

表 1-92 ボルト孔の径の許容差

ボルトの呼び	ボルトの孔の径許容差(mm)	
	摩擦接合 引張接合	支圧接合
M20	+0.5	±0.3
M22	+0.5	±0.3
M24	+0.5	±0.3

- (3) 仮組立て時のボルト孔の精度
- ① 支圧接合を行う材片を組み合わせた場合、孔のずれは0.5mm以下にすること。
 - ② ボルト孔について貫通ゲージの貫通率及び停止ゲージの停止率は、表 1-93によること。

表 1-93 ボルト孔の貫通率及び停止率

	ねじの呼び	貫通ゲージの径(mm)	貫通率(%)	停止ゲージの径(mm)	停止率(%)
摩擦接合 引張接合	M20	21.0	100	23.0	80以上
	M22	23.0	100	25.0	80以上
	M24	25.0	100	27.0	80以上
支圧接合	M20	20.7	100	21.8	100
	M22	22.7	100	23.8	100
	M24	24.7	100	25.8	100

3-12-4 検査路製作工

1 製作加工

請負人は、検査路の製作加工については、次の規定によらなければならない。

- (1) 検査路・昇降梯子・手摺等は原則として溶融亜鉛めっき処理を行うこと。
- (2) 亜鉛めっきのため油抜き等の処理を行い、めっき後は十分なひずみ取りを行うこと。

- (3) 検査路と桁本体との取付けピースは工場内で溶接を行うものとする。やむを得ず現場で取付ける場合は、**設計図書**に関して監督員の**承諾**を得て十分な施工管理を行うこと。
- (4) 桁本体に仮組立て時点で取付け、取合いの**確認**を行うこと。
- (5) 検査路と桁本体の取付けは取付けピースを介して、ボルト取合いとすること。ただし、取合いは製作誤差を吸収できる構造とするものとする。

2 ボルト・ナットの施工

ボルト・ナットの施工については、第1編3-12-3 桁製作工の規定による。

3-12-5 鋼製伸縮継手製作工

1 製作加工

請負人は、鋼製伸縮継手の製作加工については、次の規定によらなければならない。

- (1) 切断や溶接等で生じたひずみは仮組立て前に完全に除去すること。なお、仮止め治具等で無理に拘束すると、据付け時に不具合が生じるので注意するものとする。
- (2) フェースプレートのフィンガーは、せり合い等間隔不良を避けるため、一度切りとすること。二度切りの場合には間隔を10mm程度あけるものとする。
- (3) アンカーバーの溶接には十分注意し、リブの孔に通す鉄筋は工場ではリブに溶接しておくこと。
- (4) 製作完了から据付け開始までの間、遊間の保持や変形・損傷を防ぐため、仮止め装置で仮固定すること。

2 ボルト・ナットの施工

ボルト・ナットの施工については、第1編3-12-3 桁製作工の規定による。

3-12-6 落橋防止装置製作工

1 製作加工

請負人は、P C鋼材等による落橋防止装置の製作加工については、次の規定によらなければならない。

- (1) P C鋼材定着部分及び取付ブラケットの防食については、**設計図書**によること。

2 ボルト・ナットの施工

ボルト・ナットの施工については、第1編3-12-3 桁製作工の規定による。

3-12-7 橋梁用防護柵製作工

1 製作加工

請負人は、橋梁用防護柵の製作加工については、次の規定によらなければならない。

- (1) 亜鉛めっき後に塗装仕上げをする場合
 - ① ビーム、パイプ、ブラケット、パドル及び支柱に溶融亜鉛めっきを施し、その上に工場です仕上げ塗装を行うこと。この場合、めっき面に燐酸塩処理などの下地処理を行うこと。
 - ② 亜鉛の付着量をJIS G 3302（溶融亜鉛めっき鋼板及び鋼帯）Z27の275g/m²（両面付着量）以上とすること。その場合請負人は、亜鉛の付着量が前述以上であることを**確認**すること。
 - ③ 熱化性アクリル樹脂塗料を用いて、20μm以上の塗膜厚で仕上げ塗装をすること。

(2) 亜鉛めっき地肌のままの場合

- ① ビーム、パイプ、ブラケット、パドル、支柱及びその他の部材（ケーブルは除く）に、成形加工後溶融亜鉛めっきを施すこと。
- ② 亜鉛の付着量をビーム、パイプ、ブラケット、パドル、支柱の場合JIS H 8641（溶融亜鉛めっき）2種55（HDZ55）の550g/m²（片面付着量）以上とし、その他の部材（ケーブルは除く）の場合は、同じく2種35（HDZ35）の350g/m²（片面付着量）以上とすること。
- ③ 歩行者、自転車用防護柵が、成形加工後溶融亜鉛めっきが可能な形状と判断できる場合は、②のその他の部材の場合を適用すること。

2 ボルト・ナット

請負人は、ボルト・ナットについては、次の規定によらなければならない。

- (1) ボルト・ナットの塗装仕上げをする場合は、本条1項の製作加工（1）塗装仕上げをする場合の規定によるものとする。ただし、ステンレス製のボルト・ナットの場合は、無処理とするものとする。
- (2) ボルト・ナットが亜鉛めっき地肌のままの場合は、本条1項の製作加工（2）亜鉛めっき地肌のままの場合の規定によるものとする。

3 アンカーボルト

アンカーボルトについては、本条1項ボルト・ナットの規定による。

3-12-8 アンカーフレーム製作工

1 アンカーフレーム製作工の施工

アンカーフレーム製作工については、第1編3-12-3 桁製作工の規定による。

2 アンカーボルトのねじの種類 ピッチ及び精度

請負人は、アンカーボルトのねじの種類、ピッチ及び精度は、表 1-94によらなければならない。

表 1-94 ねじの種類、ピッチ及び精度

	ボルトの呼び径	
	68mm以下	68mmをこえるもの
ねじの種類	メートル並目ねじ JIS B 0205 (一般用メートルねじ)	メートル並目ねじ JIS B 0205 (一般用メートルねじ)
ピッチ	JIS規格による	6 mm
精度	3級 JIS B 0209 (一般用メートルねじ -公差)	3級 JIS B 0209 (一般用メートルねじ -公差)

3-12-9 プレビーム用桁製作工

1 製作加工

プレビーム用桁の製作加工については、第1編3-12-3 桁製作工の規定によるが、仮組立ては行わないものとする。また、塗装は、プレビーム用桁製作後長時間仮置きする場合は、ジンクリッチプライマーにより、塗装を行わなければならない。

2 ボルト・ナットの施工

鋼桁の組立てに使用するボルト・ナットの施工については、第1編3-13-2 地組工の規定による。

3-12-10 鋼製排水管製作工

1 製作加工

請負人は、鋼製排水管の製作加工については、次の規定によらなければならない。

- (1) 排水管及び取付金具の防食については、**設計図書**によること。
- (2) 取付金具と桁本体との取付けピースは工場内で溶接を行うものとし、工場溶接と同等以上の条件下で行うこと。やむを得ず現場で取付ける場合は十分な施工管理を行うこと。
- (3) 桁本体に仮組立て時点で取付け、取合いの**確認**を行うこと。

2 ボルト・ナットの施工

ボルト・ナットの施工については、第1編3-12-3 桁製作工の規定による。

3-12-11 工場塗装工

1 塗装作業

請負人は、同種塗装工事に従事した経験を有する塗装作業者を工事に従事させなければならない。

2 前処理及び素地調整

請負人は、前処理として被塗物表面の塗装に先立ち、さび落とし清掃を行うものとし、素地調整は**設計図書**に示す素地調整種別に応じて、次の仕様を適用しなければならない。

素地調整程度 1 種

塗膜、黒皮、さび、その他の付着品を完全に除去（素地調整のグレードは、除せい（錆）程度の ISO規格でSa₂ 1/2）し、鋼肌を露出させたもの。

3 気温 湿度の条件

請負人は、気温、湿度の条件が表 1-95の塗装禁止条件を満足しない場合、塗装を行ってはならない。ただし、塗装作業所が屋内で、温度及び湿度が調整されているときは、屋外の気象条件に関係なく塗装してもよい。これ以外の場合は、監督員と**協議**しなければならない。

表 1-95 塗装禁止条件

塗装の種類	気温 (°C)	湿度 (RH%)
長ばく形エッチングプライマー	5以下	85以上
無機ジンクリッチプライマー 無機ジンクリッチペイント	0以下	50以下
有機ジンクリッチペイント	5以下	85以上
エポキシ樹脂塗料下塗 ^(注) 変性エポキシ樹脂塗料下塗 変性エポキシ樹脂塗料内面用 ^(注)	10以下	85以上
亜鉛めっき用エポキシ樹脂塗料下塗 弱溶剤形変性エポキシ樹脂塗料下塗	5以下	85以上
超厚膜形エポキシ樹脂塗料	5以下	85以上
エポキシ樹脂塗料下塗 (低温用) 変性エポキシ樹脂塗料下塗 (低温用) 変性エポキシ樹脂塗料内面用 (低温用)	5以下、20以上	85以上
無溶剤形変性エポキシ樹脂塗料 ^(注)	10以下、30以上	85以上
無溶剤形変性エポキシ樹脂塗料 (低温用)	5以下、20以上	85以上
コンクリート塗装用エポキシ樹脂プライマー	5以下	85以上
ふっ素樹脂塗料用中塗 弱溶剤形ふっ素樹脂塗料用中塗 コンクリート塗装用エポキシ樹脂塗料中塗 コンクリート塗装用柔軟形エポキシ樹脂塗料中塗	5以下	85以上
ふっ素樹脂塗料上塗 弱溶剤形ふっ素樹脂塗料上塗 コンクリート塗装用ふっ素樹脂塗料上塗 コンクリート塗装用柔軟形ふっ素樹脂塗料上塗	0以下	85以上
鉛・クロムフリーさび止めペイント 長油性フタル酸樹脂塗料中塗 長油性フタル酸樹脂塗料上塗	5以下	85以上

(注) 低温時に塗布する場合は、低温用の塗料を用いなければならない。

4 新橋の素地調整

請負人は、新橋の素地調整については、素地調整程度1種を行わなければならない。

5 有害な薬品の禁止

請負人は、施工に際し有害な薬品を用いてはならない。

6 塗装面の状態

請負人は、鋼材表面及び被塗装面の汚れ、油類等を除去し、乾燥状態の時に塗装しなければならない。

7 塗装

請負人は、塗り残し、ながれ、しわ等の欠陥が生じないように塗装しなければならない。

8 塗装の準備

請負人は、塗料を使用前に攪拌し、容器の塗料を均一な状態にしてから使用しなければならない。

ない。

9 必要膜厚の確保

請負人は、溶接部、ボルトの接合部分、その他構造の複雑な部分の必要膜厚を確保するように施工しなければならない。

10 下塗り

請負人は、下塗りについては、次の事項に従わなければならない。

- (1) ボルト締め後、又は溶接施工のため塗装困難となる部分は、あらかじめ塗装を完了させておくことができる。
- (2) 支承等の機械仕上げ面に、防錆油等を塗布すること。
- (3) 溶接や余熱による熱影響で塗膜劣化する可能性がある現地溶接部近傍に塗装を行ってはならない。未塗装範囲は熱影響部のほか、自動溶接機の取り付けや超音波探傷の施工などを考慮して決定する。ただし、さびの生ずるおそれがある場合には防錆剤を塗布することができるが、溶接及び塗膜に影響をおよぼすおそれのあるものについては溶接及び塗装前に除去すること。
- (4) 塗装作業にエアレススプレー、ハケ又はローラーブラシを用いること。また、塗布作業に際しては各塗布方法の特徴を理解して行うこと。
- (5) 素地調整程度1種を行ったときは、4時間以内に塗装を施すこと。

11 中塗り及び上塗り

請負人は、中塗り、上塗りについては、次の事項に従わなければならない。

- (1) 中塗り及び上塗りについては、被塗装面、塗膜の乾燥及び清掃状態を**確認**したうえで行うこと。
- (2) 海岸地域、大気汚染の著しい地域などの特殊環境における鋼橋の塗装については、素地調整終了から上塗り完了までを速やかに塗装すること。

12 検査

請負人は、検査については、次の事項に従わなければならない。

- (1) 工場塗装終了後、塗膜厚検査を行い、塗膜厚測定記録を作成及び保管し、監督員又は検査員の請求があった場合は速やかに**提示**すること。
- (2) 塗膜の乾燥状態が硬化乾燥状態以上に経過した後、塗膜厚測定を行うこと。
- (3) 同一工事、同一塗装系及び同一塗装方法により塗装された500㎡単位毎25点（1点当たり5回測定）以上塗膜厚の測定を行うこと。ただし、1ロットの面積が200㎡に満たない場合は10㎡ごとに1点とする。
- (4) 塗膜厚の測定を、塗装系別、塗装方法別、部材の種類別又は作業姿勢別に測定位置を定め、平均して測定できるように配慮すること。
- (5) 膜厚測定器として電磁微厚計を使用すること。
- (6) 次に示す要領により塗膜厚の判定を行うこと。
 - ① 塗膜厚測定値（5回平均）の平均値が、目標塗膜厚（合計値）の90%以上であること。

- ② 塗膜厚測定値（5回平均）の最小値が、目標塗膜厚（合計値）の70%以上であること。
 - ③ 塗膜厚測定値（5回平均）の分布の標準偏差は、目標塗膜厚（合計値）の20%を越えてはならない。ただし、平均値が標準塗膜厚（合計値）以上の場合は合格とする。
 - ④ 平均値、最小値、標準偏差のそれぞれ3条件のうち1つでも不合格の場合は2倍の測定を行い基準値を満足すれば合格とし、不合格の場合は、塗増し再検査すること。
- (7) 塗料の缶貼付ラベルを完全に保ち、開封しないままで現場に搬入し、塗料の品質、製造年月日、ロット番号、色彩及び数量を監督員に**提示**すること。また、請負人は、塗布作業の開始前に出荷証明書及び塗料成績表（製造年月日、ロット番号、色彩、数量を明記）を**確認**し、記録、保管し、監督員又は検査員の請求があった場合は速やかに**提示**すること。

第13節 橋梁架設工

3-13-1 一般事項

本節は、橋梁仮設工として、地組工、架設工（クレーン架設）、架設工（ケーブルクレーン架設）、架設工（ケーブルエレクション架設）、架設工（架設桁架設）、架設工（送出し架設）、架設工（トラベラークレーン架設）その他これらに類する工種について定める。

3-13-2 地組工

1 地組部材の仮置き

請負人は、地組部材の仮置きについては、次の規定によらなければならない。

- (1) 仮置き中に仮置き台からの転倒、他部材との接触による損傷がないように防護すること。
- (2) 部材を仮置き中の重ね置きのために損傷を受けないようにすること。
- (3) 仮置き中に部材について汚損及び腐食を生じないように対策を講じること。
- (4) 仮置き中に部材に、損傷、汚損及び腐食が生じた場合は、速やかに監督員に**連絡**し、取り替え又は補修等の処置を講じること。

2 地組立

請負人は、地組立については、次の規定によらなければならない。

- (1) 組立て中の部材を損傷のないように注意して取扱うこと。
- (2) 組立て中に損傷があった場合、速やかに監督員に**連絡**し、取り替え、又は補修等の処置を講じること。
- (3) 本締め前先立って、橋の形状が設計に適合することを**確認**すること。

3-13-3 架設工（クレーン架設）

1 地耐力の確認

請負人は、ベント設備・ベント基礎については、架設前にベント設置位置の地耐力を**確認**しておかなければならない。

2 桁架設

桁架設については、次の規定によらなければならない。

- (1) 架設した主桁に、横倒れ防止の処置を行うこと。

- (2) I桁等フランジ幅の狭い主桁を2ブロック以上に地組したものを、単体で吊り上げたり、仮付けする場合は、部材に悪影響を及ぼさないようにすること。
- (3) ベント上に架設した橋体ブロックの一方は、橋軸方向の水平力をとり得る橋脚、もしくはベントに必ず固定すること。また、橋軸直角方向の横力は各ベントの柱数でとるよう検討すること。
- (4) 大きな反力を受けるベント上の主桁は、その支点反力・応力、断面チェックを行い、必要に応じて事前に補強すること。

3-13-4 架設工（ケーブルクレーン架設）

1 一般事項

アンカーフレームは、ケーブルの最大張力方向に据付けるものとする。特に、据付け誤差があると付加的に曲げモーメントが生じるので、正しい方向、位置に設置するものとする。

2 取りこわしの必要性確認

請負人は、鉄塔基礎、アンカー等は取りこわしの必要性の有無も考慮しなければならない。

3 地耐力の確認

請負人は、ベント設備・ベント基礎については、架設前にベント設置位置の地耐力を**確認**しておかなければならない。

3-13-5 架設工（ケーブルエレクション架設）

1 適用規定

ケーブルエレクション設備、アンカー設備、鉄塔基礎については、第1編3-13-4 架設工（ケーブルクレーン架設）の規定による。

2 桁架設

請負人は、桁架設については、次の規定によらなければならない。

(1) 直吊工法

直吊工法については、完成時と架設時の構造系が変わる工法であるため、架設時の部材に応力と変形に伴う悪影響が発生しないようにすること。

(2) 斜吊工法

① 斜吊工法については、完成時と架設時の構造系が変わる工法であるため、架設時の部材に応力と変形に伴う悪影響が発生しないようにすること。

② 本体構造物の斜吊策取付け部の耐力の検討、及び斜吊中の部材の応力と変形を各段階で検討すること。

3-13-6 架設工（架設桁架設）

1 適用規定

ベント設備・基礎については、第1編3-13-3 架設工（クレーン架設）の規定による。

2 横取り設備

請負人は、横取り設備については、横取り中に部材に無理な応力等を発生させないようにしなければならない。

3 桁架設

桁架設については、次の規定によらなければならない。

(1) 手延機による方法

架設中の各段階について、腹板等の局部座屈を発生させないようにすること。

(2) 台船による方法

請負人は、台船の沈下量を考慮する等、橋体の台船への積み換え時に橋体に対して悪影響がないようにすること。

(3) 横取り工法

① 横取り中の各支持点は、等間隔とし、各支持点が平行に移動するようにすること。

② 横取り作業について、勾配がある場合には、おしみワイヤをとること。

3-13-7 架設工（送出し架設）

1 送出し工法

請負人は、送出し工法については、完成時と架設時の構造系が変わる工法であるため、架設時の部材に応力と変形に伴う悪影響が発生しないようにしなければならない。また、送出し作業時にはおしみワイヤをとらなければならない。

2 適用規定

桁架設の施工については、第1編3-13-6 架設工（架設桁架設）の規定による。

3-13-8 架設工（トラベラークレーン架設）

1 片持式工法

請負人は、片持式工法については、完成時と架設時の構造系が変わる工法であるため、架設時の部材に応力と変形に伴う悪影響が発生しないようにしなければならない。

2 釣合片持式架設

請負人は、釣合片持式架設では、風荷重による支点を中心とした回転から生ずる応力が桁に悪影響を及ぼさないようにしなければならない。

3 解体時の注意

請負人は、現場の事情で、トラベラークレーンを解体するために架設完了したトラスの上を後退させる場合には、後退時に上弦材に悪影響を及ぼさないようにしなければならない。

4 施工前の検討

請負人は、計画時のトラベラークレーンの仮定自重と、実際に使用するトラベラークレーンの自重に差がある場合には、施工前に検討しておかななければならない。

第14節 法面工（共通）

3-14-1 一般事項

本節は、法面工として植生工、吹付工、法枠工、法面施肥工、アンカー工、かご工その他これらに類する工種について定める。

3-14-2 植生工

1 一般事項

種子散布は、主にトラック搭載型のハイドロシーダーと呼ばれる吹付機械を使用して、多量の用水を加えた低粘度スラリー状の材料を厚さ1cm未満に散布するものとする。客土吹付は、主にポンプを用いて高粘度スラリー状の材料を厚さ1～3cmに吹付けるものとする。植生基材吹付工は、ポンプ又はモルタルガンを用いて植生基材（土、木質繊維等）、有機基材（バーク堆肥、ピートモス等）等を厚さ3～10cmに吹付けるものとする。

2 植生用材料の種類、品質及び配合

請負人は、使用する材料の種類、品質及び配合については、**設計図書**によらなければならない。また、工事実施の配合決定については、発芽率を考慮の上で決定し、**設計図書**に関して監督員の**承諾**を得なければならない。

3 肥料が設計図書に示されていない場合の処置

請負人は、肥料が**設計図書**に示されていない場合は、使用植物の育成特性、土壌特性及び肥効期間等を考慮して決定し、品質規格証明書を照合した上で、監督員に**承諾**を得なければならない。

4 芝付け

請負人は、芝付けを行うにあたり、芝の育成に適した土を敷均し、締固めて仕上げなければならない。

5 枯死の場合の処置

請負人は、現場に搬入された芝は、速やかに芝付けするものとし、直射光、雨露にさらしたり、積み重ねて枯死させないようにしなければならない。また、請負人は、芝付け後、枯死しないように養生しなければならない。なお工事完成引渡しまでに枯死した場合は、請負人の負担において再度施工しなければならない。

6 耳芝

請負人は、張芝、筋芝、人工張芝の法肩に耳芝を施工しなければならない。耳芝とは、堤防等の法肩の崩れを防ぐために、法肩に沿って天端に巾10～15cm程度の芝を立てて入れたものとする。

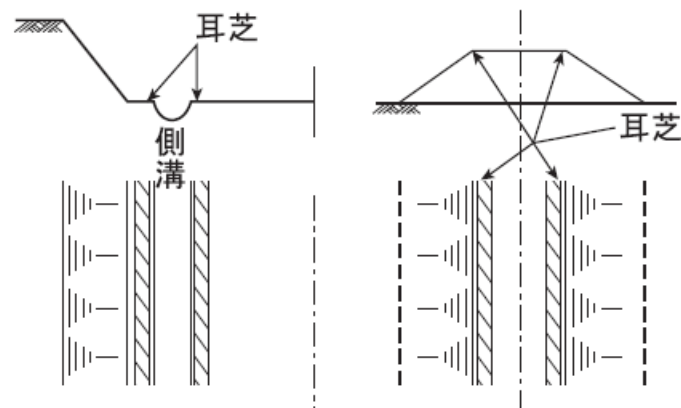


図 1-4 耳芝

7 張芝

請負人は、張芝の施工に先立ち、施工箇所を不陸整正し、芝を張り、土羽板等を用いて地盤に密着させなければならない。次に湿気のある目土を表面に均一に散布し、土羽板等で打ち固めなければならない。

8 芝串

請負人は、張芝の脱落を防止するため、1㎡あたり20～30本の芝串で固定するものとする。また、張付けについては芝の長手を水平方向とし、縦目地を通さず施工しなければならない。

9 筋芝

請負人は、筋芝の施工について、芝を敷延べ、上層に土羽土をおいて、丁張りに従い所定の形状に土羽板等によって崩落しないよう硬く締固めなければならない。芝片は、法面の水平方向に張るものとし、間隔は30cmを標準とし、これ以外による場合は**設計図書**によるものとする。

10 散水

請負人は、夏季における晴天時の散水については、日中を避け朝、又は夕方に行わなければならない。

11 保護養生

請負人は、吹付けの施工完了後は、発芽又は枯死予防のため保護養生を行わなければならない。また、養生材を吹付ける場合は、種子散布面の浮水を排除してから施工しなければならない。なお、工事完成引渡しまでに、発芽不良又は枯死した場合は、請負人は、再度施工しなければならない。

12 種子散布吹付工及び客土吹付工

請負人は、種子散布吹付工及び客土吹付工については、次の各号の規定によらなければならない。

- (1) 種子散布に着手する前に、法面の土壌硬度試験及び土壌試験（PH）を行い、その資料を整備保管し、監督員又は検査員から請求があった場合は速やかに**提示**すること。

- (2) 施工時期については、**設計図書**によるものとするが、特に指定されていない場合は、乾燥期を避けるものとし、やむを得ず乾燥期に施工する場合は、施工後も継続した散水養生を行うこと。
- (3) 吹付け面の浮土、その他の雑物を取り除き、凹凸は整正すること。
- (4) 吹付け面が乾燥している場合には、吹付ける前に散水すること。
- (5) 材料を攪拌混合した後、均一に吹付けること。
- (6) 吹付け距離及びノズルの角度を、吹付け面の硬軟に応じて調節し、吹付け面を荒らさないようにすること。

13 植生基材吹付

請負人は、植生基材吹付の施工については、次の各号の規定によらなければならない。

- (1) 施工する前及び施工について、吹付面の浮石、その他雑物、付着の害となるものを、除去すること。
- (2) 吹付厚さが均等になるよう施工すること。

14 植生シート工 植生マット工

請負人は、植生シート工、植生マット工については、次の各号の規定によらなければならない。

- (1) シート、マットの境界に隙間が生じないようにすること。
- (2) シート、マットが自重により破損しないように、ネットを取付けること。

15 植生筋の施工

請負人は、植生筋の施工について、植生筋の切断が生じないように施工しなければならない。

16 植生筋の帯間隔

請負人は、植生筋の施工について、帯の間隔を一定に保ち整然と施工しなければならない。

17 植生穴の削孔

請負人は、植生穴の施工について、あらかじめマークした位置に、所定の径と深さとなるように削孔しなければならない。

18 植生穴の埋戻し

請負人は、植生穴の施工について、法面と同一面まで土砂で転圧し、埋戻さなければならない。

3-14-3 吹付工

1 一般事項

請負人は、吹付工について、吹付け厚さが均等になるよう施工しなければならない。なお、コンクリート及びモルタルの配合は、**設計図書**によるものとする。

2 岩盤面への吹付け

請負人は、吹付け面が岩盤の場合には、ごみ、泥土及び浮石等の吹付け材の付着に害となるものは、除去しなければならない。吹付け面が吸水性の場合は、事前に吸水させなければならない。また、吹付け面が土砂の場合は、吹付け圧により土砂が散乱しないように、打固めなけ

ればならない。

3 湧水発生時の処置

請負人は、吹付けの施工に影響を及ぼす湧水が発生した場合、又はそのおそれがあると予測された場合には、**設計図書**に関して監督員と**協議**しなければならない。

4 補強用金網の設置

請負人は、補強用金網の設置について、**設計図書**に示す仕上がり面からの間隔を確保し、かつ吹付け等により移動しないように、法面に固定しなければならない。また、金網の継手の重ね巾は、10cm以上重ねなければならない。

5 吹付け方法

請負人は、吹付けについては、法面に直角に吹付けるものとし、法面の上部より順次下部へ吹付け、はね返り材料の上に吹付けないようにしなければならない。

6 作業中断時の吹付け端部処理

請負人は、1日の作業の終了時及び休憩時には、吹付けの端部が次第に薄くなるように施工するものとし、これに打継ぐ場合は、この部分のごみ、泥土等吹付材の付着に害となるものを除去及び清掃し、湿らせてから吹付けなければならない。

7 吹付け表面仕上げ

請負人は、吹付け表面仕上げを行う場合には、吹付けた面とコンクリート又は、モルタル等が付着するように仕上げなければならない。

8 吹付け時の不良箇所の排除

請負人は、吹付けに際しては、他の構造物を汚さないように施工しなければならない。また、はね返り材料は、速やかに取り除いて不良箇所が生じないようにしなければならない。

9 層間はく離の防止

請負人は、吹付けを2層以上に分けて行う場合には、層間にはく離が生じないように施工しなければならない。

10 吹付工の伸縮目地 水抜き孔

請負人は、吹付工の伸縮目地、水抜き孔の施工については、**設計図書**によらなければならない。

11 法肩の吹付け

請負人は、法肩の吹付けについては、雨水などが浸透しないように地山に沿って巻き込んで施工しなければならない。

3-14-4 法枠工

1 一般事項

法枠工とは、掘削（切土）又は盛土の法面上に、現場打法枠、プレキャスト法枠及び現場吹付法枠を施工するものである。また、現場吹付法枠とは、コンクリート又はモルタルによる吹付法枠を施工するものである。

2 法枠工の盛土面施工

請負人は、法枠工を盛土面に施工するにあたり、盛土表面を締固め、平滑に仕上げなければならない。法面を平坦に仕上げた後に部材を法面に定着し、すべらないように積み上げなければならない。

3 法枠工の掘削面施工

請負人は、法枠工を掘削面に施工するにあたり、切り過ぎないように平滑に切取らなければならない。切り過ぎた場合には粘性土を使用し、良く締固め整形しなければならない。

4 法枠工の基面処理の施工

請負人は、法枠工の基面処理の施工について、緩んだ転石、岩塊等は基面の安定のために除去しなければならない。なお、浮石が大きく取除くことが困難な場合には、**設計図書**に関して監督員と**協議**しなければならない。

5 法枠工の基礎の施工による影響防止

請負人は、法枠工の基礎の施工について、沈下、滑動、不陸、その他法枠工の安定に影響を及ぼさないようにしなければならない。

6 プレキャスト法枠の設置

請負人は、プレキャスト法枠の設置について、枠をかみ合わせ、滑動しないように積み上げなければならない。また、枠の支点部分に滑り止め用アンカーバーを用いる場合は、滑り止めアンカーバーと枠が連結するよう施工しなければならない。

7 現場打法枠のアンカー

請負人は、現場打法枠について地山の状況により、枠の支点にアンカーを設けて補強する場合は、アンカーを法面に直角になるように施工しなければならない。

8 枠内の土砂詰め

請負人は、枠内に土砂を詰める場合は、枠工下部より枠の高さまで締固めながら施工しなければならない。

9 枠内の土のう施工

請負人は、枠内に土のうを施工する場合は、土砂が詰まったものを使用し、枠の下端から脱落しないように固定しなければならない。また、土のうの沈下や移動のないように密に施工しなければならない。

10 枠内の玉石詰め

請負人は、枠内に玉石などを詰める場合は、クラッシュラン等で空隙を充填しながら施工しなければならない。

11 枠内のコンクリート版張り

請負人は、枠内にコンクリート版などを張る場合は、法面との空隙を生じないように施工しなければならない。また、枠とコンクリート板との空隙は、モルタルなどで充填しなければならない。

12 吹付け厚さ

請負人は、吹付けについて、吹付け厚さが均等になるよう施工しなければならない。なお、コンクリート及びモルタルの配合は、**設計図書**によるものとする。

13 吹付け施工時の注意

請負人は、吹付け面が吸水性の場合は、事前に吸水させなければならない。また、吹付け面が土砂の場合は、吹付け圧により土砂が散乱しないように、打固めなければならない。吹付け材料が飛散し型枠や鉄筋、吹付け面などに付着したときは、硬化する前に清掃除去しなければならない。

14 湧水発生時の処置

請負人は、吹付けの施工に影響を及ぼす湧水が発生した場合、又はそのおそれがあると予測された場合には、**設計図書**に関して監督員と**協議**しなければならない。

15 吹付け方法

請負人は、吹付けについては、法面に直角に吹付けるものとし、はね返り材料の上に吹付けてはならない。

16 吹付け表面仕上げ

請負人は、吹付け表面仕上げを行う場合には、吹付けた面とコンクリート又はモルタル等が付着するように仕上げなければならない。

17 吹付け時の不良排除

請負人は、吹付けに際しては、他の構造物を汚さないように、また、はね返り材料は、速やかに取り除いて不良箇所が生じないように、施工しなければならない。

18 層間はく離の防止

請負人は、吹付けを2層以上に分けて行う場合には、層間にはく離が生じないように施工しなければならない。

3-14-5 法面施肥工

1 一般事項

請負人は、法面施肥工に使用する肥料は、**設計図書**に示す使用量を根の回りに均一に施工しなければならない。

2 施工前の調査

請負人は、施肥の施工について、施工前に施工箇所の状況を調査するものとし、**設計図書**に示す使用材料の種類、使用量等が施工箇所に適さない場合は**設計図書**に関して監督員と**協議**しなければならない。

3 支障物の撤去

請負人は、施肥の施工に支障となるゴミ等を撤去した後、施工しなければならない。

3-14-6 アンカー工

1 施工前の調査

請負人は、アンカー工の施工に際しては、施工前に法面の安定、地盤の状況、地中障害物及

び湧水を調査しなければならない。

2 異常時の処置

請負人は、本条1項の調査を行った結果、異常を発見し**設計図書**に示された施工条件と一致しない場合は、速やかに監督員と**協議**しなければならない。

3 アンカーの削孔

請負人は、アンカーの削孔に際して、**設計図書**に示された位置、削孔径、長さ及び方向で施工し、周囲の地盤を乱さないよう施工しなければならない。

4 地質資料による検討

請負人は、事前に既存の地質資料により定着層のスライム形状をよく把握して、削孔中にスライムの状態や削孔速度などにより、定着層の位置や層厚を推定するものとし、**設計図書**に示された削孔長さに変化が生じた場合は、**設計図書**に関して監督員と**協議**しなければならない。

5 削孔水

請負人は、削孔水の使用については清水を原則とし、定着グラウトに悪影響を及ぼす物質を含んだものを使用してはならない。

6 削孔スライムの除去

請負人は、削孔について直線性を保つよう施工し、削孔後の孔内は清水によりスライムを除去し、洗浄しなければならない。

7 材料の保管管理

請負人は、材料を保管する場合は、保管場所を水平で平らな所を選び、地表面と接しないように角材等を敷き、降雨にあたらぬようにシート等で覆い、湿気、水に対する配慮を行わなければならない。

8 さび 油 泥等の付着防止

請負人は、アンカー鋼材に注入材との付着を害するさび、油、泥等が付着しないように注意して取扱い、万一付着した場合は、これらを取り除いてから組立加工を行わなければならない。

9 アンカー材注入

請負人は、アンカー材注入について、置換注入と加圧注入により行い、所定の位置に正確に挿入しなければならない。

10 孔内グラウト

請負人は、孔内グラウトに際しては、**設計図書**に示されたグラウトを最低部から注入するものとし、削孔内の排水及び排気を確実に行き所定のグラウトが孔口から排出されるまで作業を中断してはならない。

11 アンカーの緊張・定着

請負人は、アンカーの緊張・定着についてはグラウトが所定の強度に達したのち緊張力を与え、適性試験、確認試験、定着時緊張力確認試験等により、変位特性を**確認**し、所定の有効緊張力が与えられるよう緊張力を与えなければならない。なお、試験方法は「グラウンドアンカ

一設計・施工基準、同解説 第8章試験」(地盤工学会)による。

3-14-7 かが工

1 中詰用ぐり石

請負人は、じゃかごの中詰用ぐり石については、15～25cmのもので、じゃかごの網目より大きな天然石又は割ぐり石を使用しなければならない。

2 詰石

請負人は、じゃかごの詰石については、じゃかごの先端から石を詰込み、じゃかご内の空隙を少なくしなければならない。なお、じゃかごの法肩及び法尻の屈折部が、偏平にならないようにしなければならない。

3 布設

請負人は、じゃかごの布設については、床ごしらえのうえ、間割りをしてかご頭の位置を定めなければならない。

4 連結

請負人は、じゃかごの連結については、丸輪の箇所(骨線胴輪)でじゃかご用鉄線と同一規格の鉄線で緊結しなければならない。

5 開口部の緊結

請負人は、じゃかごの詰石後、じゃかごの材質と同一規格の鉄線を使用し、じゃかごの開口部を緊結しなければならない。

6 ふとんかごの厚さと中詰用ぐり石

請負人は、ふとんかごの中詰用ぐり石については、ふとんかごの厚さが30cmの場合は5～15cm、ふとんかごの厚さが50cmの場合は、15～20cmの大きさとし、ふとんかごの編目より大きな天然石又は割ぐり石を使用しなければならない。

7 ふとんかごの施工

請負人は、ふとんかごの施工については、前各項により施工しなければならない。

第15節 擁壁工(共通)

3-15-1 一般事項

本節は、擁壁工としてプレキャスト擁壁工、補強土壁工、井桁ブロック工その他これらに類する工種について定める。

3-15-2 プレキャスト擁壁工

1 プレキャスト擁壁の施工

請負人は、プレキャスト擁壁の施工については、基礎との密着をはかり、接合面が食い違わないように施工しなければならない。

2 プレキャスト擁壁の目地施工

請負人は、プレキャスト擁壁の目地施工については、**設計図書**によるものとし、付着・水密性を保つよう施工しなければならない。

3-15-3 補強土壁工

1 一般事項

補強土壁工とは、面状あるいは帯状等の補強材を土中に敷設し、必要に応じて壁面部にのり面処理工を設置することにより、盛土のり面の安定を図ることをいうものとする。

2 盛土材料の確認

盛土材については**設計図書**によらなければならない。請負人は、盛土材の巻出しに先立ち、予定している盛土材料の**確認**を行い、**設計図書**に関して監督員の**承諾**を得なければならない。

3 伐開除根

請負人は、第1層の補強材の敷設に先立ち、現地盤の伐開除根及び不陸の整地を行うとともに、**設計図書**に関して監督員と**協議**のうえ、基盤面に排水処理工を行わなければならない。

4 補強材の敷設

請負人は、**設計図書**に示された規格及び敷設長を有する補強材を、所定の位置に敷設しなければならない。補強材は水平に、かつたるみや極端な凹凸が無いように敷設し、ピンや土盛りなどにより適宜固定するものとする。

5 盛土横断方向の面状補強材

請負人は、面状補強材の引張り強さを考慮する盛土横断方向については、**設計図書**で特に定めのある場合を除き、面状補強材に継ぎ目を設けてはならない。

6 盛土縦断方向の面状補強材

請負人は、面状補強材の引張り強さを考慮しない盛土縦断方向については、面状補強材をすき間なく、ズレが生じないように施工しなければならない。

7 補強材の曲線、隅角部の処置

請負人は、現場の状況や曲線、隅角などの折れ部により**設計図書**に示された方法で補強材を敷設することが困難な場合は、**設計図書**に関して監督員と**協議**しなければならない。

8 補強材隙間の防止

請負人は、補強材を敷設する時は、やむを得ず隣り合う面状補強材との間に隙間が生じる場合についても、盛土の高さ方向に隙間が連続しないように敷設しなければならない。また、10cm程度以上の隙間を生じる場合、隙間箇所には別途に同様の面状補強材を敷設し、重なり合う箇所には相互の面状補強材の間に盛土材料を挟み、土との摩擦抵抗を確保するなどの対処を施さなければならない。

9 盛土材の敷均し及び締固め

請負人は、盛土材の敷均し及び締固めについては、第1編4-3-3 路体盛土工の規定により一層ごとに適切に施工しなければならない。まき出し及び締固めは、壁面工側から順次奥へ行うとともに、重機械の急停止や急旋回等を避け、補強材にずれや損傷を与えないように注意しなければならない。

10 壁面工の先行組立制限

請負人は、盛土に先行して組立てられる壁面工の段数は、2段までとしなければならない。

11 壁面工付近や隅角部の人力締固め

請負人は、**設計図書**に明示した場合を除き、壁面工付近や隅角部の締固めについては、各補強土工法のマニュアルに基づき、振動コンパクタや小型振動ローラなどを用いて人力によって入念に行わなければならない。

12 局所的な折れ曲がりの防止

請負人は、補強材を壁面工と連結する場合や、面状補強材の盛土のり面や接合部での巻込みに際しては、局所的な折れ曲がりやゆるみを生じないようにしなければならない。

13 壁面材の調整

請負人は、壁面工の設置に先立ち、壁面の直線性や変形について**確認**しながら、ターンバックルを用いた壁面材の調整をしなければならない。許容値を超える壁面変位が観測された場合は、ただちに作業を中止し、**設計図書**に関して監督員と**協議**しなければならない。ただし、緊急を要する場合には、応急措置を施すとともに直ちに監督員に**連絡**しなければならない。

14 壁面材の保護・保管

請負人は、壁面材の搬入、仮置きや吊上げに際しては、損傷あるいは劣化をきたさないようにしなければならない。

15 劣化防止

請負人は、補強材について、搬入から敷設後の締固め完了までの施工期間中、劣化や破断によって強度が低下することがないように管理しなければならない。また、面状補強材の保管については直射日光を避け、紫外線による劣化を防がなければならない。

3-15-4 井桁ブロック工

1 一般事項

請負人は、枠の組立てについては、各部材に無理な力がかからないように法尻から順序よく施工しなければならない。

2 中詰め石

請負人は、中詰め石は部材に衝撃を与えないように枠内に入れ、中詰めには土砂を混入してはならない。

3 吸出し防止材

請負人は、背後地山と接する箇所には吸出し防止材を施工しなければならない。

第16節 浚渫工（共通）

3-16-1 一般事項

本節は、浚渫工として配土工、浚渫船運転工その他これらに類する工種について定める。

3-16-2 配土工

1 一般事項

請負人は、配土工について浚渫土砂が、排土箇所の場外に流出するのを防止するために必要な処置をしなければならない。

2 不陸防止

請負人は、排土箇所の表面に不陸の生じないようにしなければならない。

3-16-3 浚渫船運転工

1 障害物発見時の処置

請負人は、浚渫工（ポンプ浚渫船、グラブ船及びバックホウ浚渫船）の施工については、浚渫箇所に浚渫作業の障害となるものを発見した場合には、直ちに**設計図書**に関して監督員と**協議**しなければならない。

2 土質変化時の処置

請負人は、浚渫工（ポンプ浚渫船、グラブ船及びバックホウ浚渫船）の施工については、浚渫箇所の土質に変化が認められた場合には、速やかに**設計図書**に関して監督員と**協議**しなければならない。

3 計画深度の施工

請負人は、浚渫工（ポンプ浚渫船、グラブ船及びバックホウ浚渫船）の施工については、施工中は絶えず水位又は潮位の変化に注意し、計画深度を誤らないようにしなければならない。

4 浚渫の作業位置の随時確認

請負人は、浚渫工（ポンプ浚渫船、グラブ船及びバックホウ浚渫船）の施工については、浚渫の作業位置を随時**確認**できるようにし、監督員が作業位置の**確認**を求めた場合は、**設計図書**にその位置を示さなければならない。

5 堤防、護岸等の損傷防止

請負人は、浚渫工（ポンプ浚渫船、グラブ船及びバックホウ浚渫船）の施工に使用する浚渫船の固定、排送管の布設については、堤防及び護岸等に損傷を与えないようにしなければならない。

6 余掘りの抑制

請負人は、浚渫工（ポンプ浚渫船、グラブ船及びバックホウ浚渫船）の浚渫箇所の仕上げ面付近の施工については、過掘りを少なくするようにしなければならない。また、構造物周辺について過掘りした場合は、構造物に影響のないように埋戻さなければならない。

7 船舶への支障防止

請負人は、浚渫工（ポンプ浚渫船）の施工について、排送管を水上に設置する場合は、航行する船舶に支障のないようにしなければならない。

8 堤防の浸潤及び堤体漏水の防止

請負人は、浚渫工（ポンプ浚渫船、グラブ船及びバックホウ浚渫船）の排泥については、排泥とともに排出される水によって堤防が浸潤や堤体漏水を生じないように施工しなければならない。

9 浚渫数量の確認

請負人は、浚渫工（ポンプ浚渫船、グラブ船及びバックホウ浚渫船）の浚渫数量の**確認**については、浚渫後の施工断面による跡坪測量の結果によらなければならない。ただし、施工後の

浚渫断面による浚渫数量の**確認**ができない場合には、排土箇所の実測結果により**確認**しなければならない。この場合、浚渫土砂の沈下が**確認**された場合には、この沈下量を含むものとする。

10 出来高数量

請負人は、浚渫工（ポンプ浚渫船、グラブ船及びバックホウ浚渫船）の施工については、**設計図書**に示す浚渫計画断面のほかに過掘りがあっても、その部分は出来高数量としてはならない。

11 浚渫済み箇所の堆砂の処置

請負人は、浚渫工（ポンプ浚渫船、グラブ船及びバックホウ浚渫船）の施工については、浚渫済みの箇所に堆砂があった場合は、監督員の出来高確認済の部分を除き、再施工しなければならない。

第17節 植栽維持工

3-17-1 一般事項

本節は、植栽維持工として、樹木・芝生管理工その他これらに類する工種について定める。

3-17-2 材料

1 一般事項

請負人は、樹木・芝生管理工に使用する肥料、薬剤については、施工前に監督員に品質を証明する資料等の、**確認**を受けなければならない。なお、薬剤については「農薬取締法」に基づくものでなければならない。

2 客土及び間詰土

客土及び間詰土は育成に適した土壌とし、有害な粘土、瓦礫、ごみ、雑草、ささ根等の混入及び病虫害等に侵されていないものでなければならない。

3 補植用樹木類

樹木・芝生管理工の補植で使用する樹木類は、植樹に耐えるようあらかじめ移植又は、根回しした細根の多いもので、樹形が整い、樹勢が盛んで病虫害のない栽培品でなければならない。

4 樹木類の受入検査

請負人は、樹木・芝生管理工の補植で使用する樹木類については、現場搬入時に監督員の**確認**を受けなければならない。また、必要に応じ現地（栽培地）について監督員が**確認**を行うが、この場合監督員が**確認**してもその後の掘取り、荷造り、運搬等により現地搬入時不良となったものは使用してはならない。

5 樹木類の形状寸法

樹木類の形状寸法は、主として樹高、枝張り幅、幹周とする。樹高は、樹木の樹冠の頂端から根鉢の上端までの垂直高とし、一部の突き出した枝は含まないものとする。なお、ヤシ類などの特種樹について特記する幹高は、幹部の垂直高とする。枝張り幅は、樹木の四方面に伸長した枝の幅とする。測定方向により幅に長短がある場合は、最長と最短の平均値とするが、一部の突出した枝は含まないものとする。幹周は、樹木の幹の根鉢の上端より 1.2m上りの位置の周長とする。この位置で枝が分岐しているときは、その上部の測定値を幹周とし、また、幹

が2本以上の樹木の場合については、各々の幹周の総和の70%をもって幹周とする。なお、株立樹木の幹が**設計図書**について指定された本数以上あった場合、個々の幹周の太い順に順次指定された本数まで測定し、その総和の70%の値を幹周とする。

6 支給材料

樹木類に支給材料がある場合は、樹木の種類は、**設計図書**によらなければならない。

7 肥料、薬剤等の種類及び使用量

樹木・芝生管理工で使用する肥料、薬剤、土壌改良材の種類及び使用量は、**設計図書**によらなければならない。

8 樹名板の規格

樹木・芝生管理工で樹名板を使用する場合、樹名板の規格は、**設計図書**による。

3-17-3 樹木・芝生管理工

1 樹木・芝生管理工の施工

請負人は、樹木・芝生管理工については、時期、箇所について監督員より**指示**をうけるものとし、完了後は速やかに監督員に**連絡**しなければならない。また、芝生類の施工については、第1編3-14-2 植生工の規定による。

2 剪定の施工

請負人は、剪定の施工については、各樹種の特性及び施工箇所に合った剪定形式により行わなければならない。なお、剪定形式について監督員より**指示**があった場合は、その**指示**によらなければならない。

3 架空線 標識類に接する枝の剪定形式

請負人は、架空線、標識類に接する枝の剪定形式については、施工前に監督員の**指示**を受けなければならない。

4 剪定、芝刈及び雑草抜き取り等の施工

請負人は、剪定、芝刈、雑草抜き取り、植付けの施工について、路面への枝、草、掘削土等の飛散防止に努めるものとし、発生した枝、草、掘削土等を交通に支障のないように、速やかに処理しなければならない。

5 施工

請負人は、樹木の掘取り、荷造り及び運搬、植付けについて、1日の植付け量を考慮し、迅速に施工しなければならない。

6 施工上の注意

請負人は、樹木、株物、その他植物材料であって、当日中に植栽できないものについては、仮植え又は養生をし、速やかに植えなければならない。

7 補植、移植の施工

請負人は、補植、移植の施工について、樹木類の鉢に応じて、余裕のある植穴を掘り、瓦礫、不良土等の生育に有害な雑物を取り除き、植穴底部は耕して植付けなければならない。

8 樹木の植え込み

樹木の植え込みは、根鉢の高さを根の付け根の最上端が土に隠れる程度に間土等を用いて調整するものとし、深植えを行ってはならない。また、現場に応じて見栄えがよく植穴の中心に植え付けなければならない。

9 移植先の土壌

請負人は、移植先の土壌に問題があった場合は監督員に**報告**し、必要に応じて客土・肥料・土壌改良剤を使用する場合は根の周りに均一に施工し、施肥は肥料が直接樹木の根に触れないようにし均等に行わなければならない。

10 湧水発生時の処置

請負人は、補植、移植の植穴の掘削について湧水が認められた場合は、直ちに監督員に**連絡**し**協議**しなければならない。

11 補植、移植の施工

請負人は、補植、移植の施工については、地下埋設物に損傷を与えないよう特に注意し、万一既存埋設物に損傷を与えた場合には、ただちに応急措置を行い、関係機関へ通報を行うとともに、監督員に**連絡**し**指示**を受けなければならない。なお、修復に関しては、請負人の負担で行わなければならない。

12 補植、移植の植え付けの際の水極め

請負人は、補植、移植の植え付けの際の水極めについては、樹木に有害な雑物を含まない水を使用し木の棒等をつくなど、根の回りに間隙の生じないよう土を流入させなければならない。

13 補植、移植の埋戻し完了後の処置

請負人は、補植、移植の埋戻し完了後は、地均し等を行い、根元の周囲に水鉢を切って仕上げなければならない。なお、根元周辺に低木等を植栽する場合は、地均し後に植栽しなければならない。

14 余剰枝の剪定、整形

請負人は、補植、移植の施工完了後、余剰枝の剪定、整形その他必要な手入れを行わなければならない。

15 幹巻き

請負人は、幹巻きする場合は、こも又はわらを使用する場合、わら縄又はシュロ縄で巻き上げるものとし、緑化テープを使用する場合は緑化テープを重ねながら巻き上げた後、幹に緊結しなければならない。

16 支柱の設置

請負人は、支柱の設置については、ぐらつきのないよう設置しなければならない。また、樹幹と支柱との取付け部については、杉皮等を巻きシュロ縄を用いて動かぬよう結束しなければならない。

17 移植の施工

請負人は、移植の施工については、掘取りから植付けまでの期間の樹木の損傷、乾燥及び鉢

崩れを防止しなければならない。

18 施肥、灌水、薬剤散布の施工

請負人は、施肥、灌水及び薬剤散布の施工については、施工前に施工箇所の状況を調査するものとし、**設計図書**に示す使用材料の種類及び使用量等が施工箇所に適さない場合は、**設計図書**に関して監督員と**協議**しなければならない。

19 施肥の施工前作業

請負人は、施肥の施工については、施工前に樹木の根元周辺に散乱する堆積土砂やゴミ等の除去及び除草を行わなければならない。

20 施肥の施工上の注意

請負人は、施肥の施工については、所定の種類の肥料を根鉢の周りに過不足なく施用することとし、肥料施用後は速やかに覆土しなければならない。なお、施肥のための溝掘り、覆土については、樹幹、樹根に損傷を与えないようにしなければならない。また、寄植え等で密集している場合は、施工方法について監督員の**指示**を受けなければならない。

21 薬剤散布の通知方法

請負人は、薬剤散布の施工については、周辺住民への周知の方法等について、施工前に監督員に**連絡**のうえ、必要に応じて監督員の**指示**を受けなければならない。

22 薬剤散布の気象制限

請負人は、薬剤散布の施工については、降雨時やその直前、施工直後に降雨が予想される場合、強風時を避けるものとし、薬剤は葉の裏や枝の陰等を含め、むらのないように散布しなければならない。

23 薬剤の取り扱い

請負人は、薬剤散布に使用する薬剤の取り扱いについては、関係法令等に基づき適正に行わなければならない。

24 植栽樹木の植替え

請負人は、植栽樹木の植替えについては、次の規定によらなければならない。

- (1) 植栽樹木等が工事完成引渡し後、1年以内に枯死又は形姿不良となった場合には、当初植栽した樹木等と同等、又はそれ以上の規格のものに請負人の負担において植替えること。
- (2) 植栽等の形姿不良とは、枯死が樹冠部の2/3以上となったもの、及び通直な主幹をもつ樹木については、樹高の概ね1/3以上の主幹が枯れたものとする。この場合枯枝の判定については、前記同様の状態となることが確実に想定されるものも含むものとする。
- (3) 枯死、又は形姿不良の判定は、発注者と請負人が**立会**の上行うものとし、植替えの時期については、発注者と**協議**すること。
- (4) 暴風、豪雨、豪雪、洪水、高潮、地震、地すべり、落盤、火災、騒乱、暴動等の天災により流失、折損又は倒木した場合にはこの限りではない。

25 植栽帯盛土の施工

請負人は、植栽帯盛土の施工について、客土の施工は、客土を敷均した後ローラ等を用い、

植栽に支障のない程度に締固め、所定の断面に仕上げなければならない。

26 樹名板

請負人は、樹名板の設置については、支柱及び樹木等に視認しやすい場所に据え付けなければならない。

27 交通障害の防止

請負人は、一般通行者及び車両等の交通の障害にならないように施工しなければならない。

第18節 床版工

3-18-1 一般事項

本節は、床版工として床版工その他これらに類する工種について定める。

3-18-2 床版工

1 鉄筋コンクリート床版

請負人は、鉄筋コンクリート床版については、次の規定によらなければならない。

- (1) 床版は、直接活荷重を受ける部材であり、この重要性を十分理解して入念な計画及び施工を行うものとする。
- (2) 施工に先立ち、あらかじめ桁上面の高さ、幅、配置等を測量し、桁の出来形を**確認**すること。出来形に誤差のある場合、その処置について**設計図書**に関して監督員と**協議**すること。
- (3) コンクリート打込み中、鉄筋の位置のずれが生じないように十分配慮すること。
- (4) スペーサーは、コンクリート製もしくはモルタル製を使用するのを原則とし、本体コンクリートと同等の品質を有すること。なお、それ以外のスペーサーを使用する場合はあらかじめ**設計図書**に関して監督員と**協議**すること。スペーサーは、1㎡当たり4個を配置の目安とし、組立及びコンクリートの打込中、その形状を保つものとする。
- (5) 床版には、排水桝及び吊金具等が埋設されるので、**設計図書**を**確認**してこれらを設置し、コンクリート打込み中移動しないよう堅固に固定すること。
- (6) コンクリート打ち込み作業について、コンクリートポンプを使用する場合は次によること。
 - ① ポンプ施工を理由にコンクリートの品質を低下させてはならない。
 - ② 吐出しにおけるコンクリートの品質が安定するまで打設を行ってはならない。
 - ③ 配管打設する場合は、鉄筋に直接パイプ等の荷重がかからないように足場等の対策を行うものとする。
- (7) コンクリート打ち込み作業について、橋軸方向に平行な打継目は作ってはならない。
- (8) コンクリート打ち込み作業について、橋軸直角方向は、一直線状になるよう打ち込むこと。
- (9) コンクリート打ち込みについては、型枠支保工の設置状態を常に監視するとともに、所定の床版厚さ及び鉄筋配置の確保に努めること。また、コンクリート打ち込み後の養生については、第1編5-4-9 養生に基づき施工すること。
- (10) 鋼製伸縮継手フェースプレート下部に空隙が生じないように箱抜きを行い、無収縮モルタルにより充填すること。

- (11) 工事完成時における足場及び支保工の解体については、鋼桁部材に損傷を与えないための措置を講ずるとともに、鋼桁部材や下部工にコンクリート片、木片等の残材を残さないよう後片付け（第1編1-1-28 後片付け）を行うこと。
- (12) 床版コンクリート打設前においては主桁のそり、打設後においては床版の基準高を測定し、その記録を整備及び保管し、監督員又は検査員の請求があった場合は速やかに**提示**すること。

2 鋼床版

請負人は、鋼床版については、次の規定によるものとする。

- (1) 床版は、溶接によるひずみが少ない構造としなければならない。縦リブと横リブの連結部は、縦リブからのせん断力を確実に横リブに伝えることのできる構造としなければならない。なお、特別な場合を除き、縦リブは横リブの腹板を通して連続させなければならない。

第4章 土工

第1節 適用

1 適用工種

本章は、道路土工、河川土工その他これらに類する工種について適用する。

2 適用規定

本章に特に定めのない事項については、第1編第2章 材料の規定による。

第2節 適用すべき諸基準

請負人は、**設計図書**において特に定めのない事項については、次の基準類による。これにより難しい場合は、監督員の**承諾**を得なければならない。なお、基準類と**設計図書**に相違がある場合は、原則として**設計図書**の規定に従うものとし、疑義がある場合は監督員に**確認**を求めなければならない。

また、次の基準類が改訂された場合は、それに従わなければならない。

日本道路協会 道路土工要綱	(平成21年6月)
日本道路協会 道路土工－軟弱地盤対策工指針	(平成24年8月)
国土技術研究センター 河川土工マニュアル	(平成21年4月)
日本道路協会 道路土工－盛土工指針	(平成22年4月)
日本道路協会 道路土工－切土工・斜面安定工指針	(平成21年6月)
土木研究センター ジオテキスタイルを用いた補強土の設計施工マニュアル	(平成25年12月)
土木研究センター 多数アンカー式補強土壁工法設計・施工マニュアル	(平成26年8月)
土木研究センター 補強土（テールアルメ）壁工法設計・施工マニュアル	(平成26年8月)
国土交通省 道路土工構造物技術基準	(平成27年3月)

第3節 道路土工

4-3-1 一般事項

1 適用工種

本節は、道路土工として掘削工、路体盛土工、路床盛土工、法面整形工、残土処理工その他これらに類する工種について定める。

2 路床、路体

路床とは盛土部においては、盛土仕上り面下、掘削（切土）部においては掘削仕上り面下1m以内の部分を用いる。路体とは盛土における路床以外の部分を用いる。

3 構造物取付け部

請負人は、盛土と橋台や横断構造物との取付け部である裏込めや埋戻し部分は、供用開始後に構造物との間の路面の連続性を損なわないように、適切な材料を用いて入念な締固めと排水工の施工を行わなければならない。

なお、構造物取付け部の範囲は、「道路橋示方書・同解説 IV 下部構造編 7. 9橋台背面アプ

ローチ部」(日本道路協会)及び「道路土工—盛土工指針4-10盛土と他の構造物との取付け部の構造」(日本道路協会)を参考とする。

4 地山の土及び岩の分類

地山の土及び岩の分類は、表 1-96によるものとする。請負人は、**設計図書**に示された現地の土及び岩の分類の境界を確かめられた時点で、監督員の**確認**を受けなければならない。なお、**確認**のための資料を整備及び保管し、監督員又は検査員の請求があった場合は速やかに**提示**しなければならない。

表 1-96 土及び岩の分類表

名 称			説 明	摘 要	
A	B	C			
土	礫質土	礫混り土	礫の混入があって掘削時の能率が低下するもの	礫の多い砂、礫の多い砂質土、礫の多い粘性土	礫(G) 礫質土(GF)
	砂質土 及び砂	砂	バケット等に山盛り形状になりにくいもの	海岸砂丘の砂、マサ土	砂(S)
		砂質土 (普通土)	掘削が容易で、バケット等に山盛り形状にしやすい空隙の少ないもの	砂質土、マサ土 粒度分布の良い砂 条件の良いローム	砂(S) 砂質土(SF) シルト(M)
	粘性土	粘性土	バケット等に付着しやすく空隙の多い状態になりやすいもの、トラフィカビリティが問題となりやすいもの	ローム 粘性土	シルト(M) 粘性土(C)
		高含水比 粘性土	バケットなどに付着しやすく特にトラフィカビリティが悪いもの	条件の悪いローム 条件の悪い粘性土 火山灰質粘性土	シルト(M)、粘性土(C) 火山灰質粘性土(V) 有機質土(O)
岩 または 石	岩 塊 玉 石	岩 塊 玉 石	岩塊、玉石が混入して掘削しにくく、バケット等に空隙のできやすいもの。岩塊、玉石は粒径 7.5cm以上とし、まるみのあるのを玉石とする。	玉石混り土 岩塊、破碎された岩 ごろごろした河床	
	軟 岩	軟 岩	I 第三紀の岩石で固結の程度が弱いもの。 風化がはなはだしく極めてもろいもの。 指先で離しうる程度のもので亀裂の間隔は1～5cmくらいのもの及び第三紀の岩石で固結の程度が良好なもの。 風化が相当進み多少変色を伴い軽い打撃で容易に割れるもの、離れやすいもので、亀裂間隔は5～10cm程度のもの。	地山弾性波速度 700～2800m/sec	
			II 凝灰質で堅く固結しているもの。 風化が目によって相当進んでいるもの。 亀裂間隔が10～30cm程度で軽い打撃により離しうる程度、異質の硬い互層をなすもので層面を楽に離しうるもの。		
	硬 岩	中硬岩	石灰岩、多孔質安山岩のように、特にち密でなくても相当の固さを有するもの。風化の程度があまり進んでいないもの。 硬い岩石で間隔30～50cm程度の亀裂を有するもの。	地山弾性波速度 2000～4000m/sec	
硬 岩		I 花崗岩、結晶片岩等で全く変化していないもの。 亀裂間隔が1m内外で相当密着しているもの。 硬い良好な石材を取り得るようなもの。	地山弾性波速度 3000m/sec以上		
	II けい岩、角岩などの石英質に富む岩質で最も硬いもの。 風化していない新鮮な状態のもの。 亀裂が少なく、よく密着しているもの。				

5 雨水による侵食等の防止

請負人は、盛土及び地山法面の雨水による侵食や土砂崩れを発生させないように施工しなければならない。

6 湧水処理

請負人は、工事箇所工事目的物に影響をおよぼすおそれがあるような予期できなかった湧水が発生した場合には、工事を中止し、監督員と**協議**しなければならない。ただし、緊急を要する場合には応急処置をとった後、直ちにその措置内容を監督員に**通知**しなければならない。

7 排水処理

請負人は、工事施工中については、雨水等の滞水を生じないように排水状態を維持しなければならない。

8 適用規定

請負人は、建設発生土については、第1編1-1-17 建設副産物（建設発生土及び廃棄物）の処理の規定により適切に処理しなければならない。

9 伐開発生物の処理方法

伐開除根作業における伐開発生物の処理については、第1編1-1-17 建設副産物（建設発生土及び廃棄物）の処理の規定による。

10 伐開除根作業範囲

請負人は、伐開除根作業範囲が**設計図書**に示されていない場合には、**表 1-97**に従い施工しなければならない。

表 1-97 伐開除根作業

区 分	種 別			
	雑草・ささ類	倒木	古根株	立木
盛土高 1 m を越える場合	地面で刈り取る	除去	根元で切り取る	同左
盛土高 1 m 以下の場合	根からすき取る	〃	抜根除去	〃

11 軟弱地盤上の盛土の施工

請負人は、軟弱地盤上の盛土の施工について、沈下のおそれのある場所の盛土の丁張を、常時点検しなければならない。

12 沈下量確認方法

請負人は、軟弱地盤上の盛土工施工時の沈下量確認方法については、**設計図書**によらなければならない。

13 盛土敷の排水乾燥

請負人は、軟弱地盤及び地下水位の高い地盤上に盛土工を行う場合には、速やかに排水施設を設け、盛土敷の乾燥を図らなければならない。

14 一段階の盛土高さ

軟弱地盤上の盛土工の一段階の高さは**設計図書**によるものとし、請負人は、その沈下や周囲の地盤の水平変化等を監視しながら盛土を施工し、監督員の**承諾**を得た後、次の盛土に着手しなければならない。

15 異常時の処置

請負人は、軟弱地盤上の盛土の施工中、予期できなかった沈下または滑動等が生ずるおそれがあると予測された場合には、工事を中止し、監督員と**協議**しなければならない。ただし、緊急を要する場合には応急処置をとった後、直ちにその措置内容を監督員に**通知**しなければならない。

4-3-2 掘削工

1 一般事項

請負人は、掘削の施工について、掘削中の土質に著しい変化が認められた場合、または埋設物を発見した場合は、工事を中止し、監督員と**協議**しなければならない。ただし、緊急を要する場合には応急処置をとった後、直ちにその措置内容を監督員に**通知**しなければならない。

2 掘削機械の選定

請負人は、掘削の施工について、現場の地形、掘削高さ、掘削量、地層の状態（岩の有無）、掘削土の運搬方法などから、使用機械を設定しなければならない。

3 自然崩壊等異常時の処理

請負人は、掘削中に自然に崩壊、地すべり等が生じた場合、あるいはそれらを生ずるおそれがあるときは、工事を中止し、監督員と**協議**しなければならない。ただし、緊急を要する場合には応急処置をとった後、直ちにその措置内容を監督員に**通知**しなければならない。

4 路床面の支持力

請負人は、路床面において、**設計図書**に示す支持力が得られない場合、または均等性に疑義がある場合には、監督員と**協議**しなければならない。

5 地山の監視

請負人は、掘削中の地山の挙動を監視しなければならない。

6 残土運搬時の注意

請負人は、掘削工により発生する残土を受入れ地に運搬する場合には、沿道住民に迷惑をかけるないようにしなければならない。

4-3-3 路体盛土工

1 一般事項

請負人は、路体盛土工を施工する地盤で盛土の締固め基準を確保できないような予測しない軟弱地盤・有機質土・ヘドロ等の不良地盤が現れた場合には、敷設材工法等の処置工法について、**設計図書**に関して監督員と**協議**しなければならない。

2 管渠等周辺の締固め

請負人は、路体盛土工箇所に管渠等がある場合には、盛土を両側から行き偏圧のかからないよう締固めなければならない。

3 作業終了時等の排水処理

請負人は、路体盛土工の作業終了時または作業を中断する場合には、表面に4%程度の横断勾配を設けるとともに、平坦に締固め、排水が良好に行われるようにしなければならない。

4 運搬路使用時の注意

請負人は、路体盛土部分を運搬路に使用する場合、常に良好な状態に維持するものとし、路体盛土に悪影響を及ぼさないようにしなければならない。

5 1層の仕上り厚

請負人は、路体盛土工については、1層の仕上り厚を30cm以下とし、各層ごとに締固めなければならない。

6 岩塊、玉石の路体盛土

請負人は、路体盛土工の主材料が岩塊、玉石である場合は、空隙を細かい材料で充填しなければならない。止むを得ず30cm程度のものを使用する場合は、路体の最下層に使用しなければならない。

7 段切

請負人は、1:4より急な勾配を有する地盤上に路体盛土工を行う場合には、特に**指示**する場合を除き段切を行い、盛土と現地盤との密着を図り、滑動を防止しなければならない。

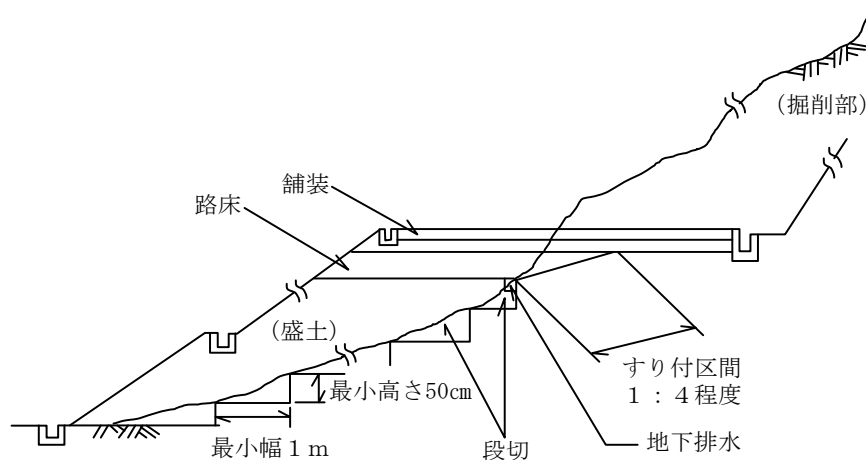


図 1-5 盛土基礎地盤の段切

8 狭隘箇所等の締固め

請負人は、構造物の隣接箇所や狭い箇所の路体盛土工については、タンパ、振動ローラ等の小型締固め機械により、仕上がり厚を20cm以下で入念に締固めなければならない。なお、現場発生土等を用いる場合は、その中で良質な材料を用いて施工しなければならない。

9 適切な含水比確保

請負人は、路体盛土工の締固め作業の実施について、適切な含水比の状態で行う施工しなければならない。

10 異常時の処置

請負人は、路体盛土作業中、予期できなかつた沈下等の有害な現象のあつた場合に、工事を中止し、監督員と**協議**しなければならない。ただし、緊急を要する場合には応急処置をとつた後、直ちにその措置内容を監督員に**通知**しなければならない。

11 購入土運搬時の注意

請負人は購入土盛土の施工について、購入土を運搬する場合には沿道住民に迷惑がかからないようにつとめなければならない。流用土盛土及び発生土盛土の施工についても、一般道路を運搬に利用する場合も同様とする。

4-3-4 路床盛土工

1 一般事項

請負人は、路床盛土工を施工する地盤で盛土の締固め基準を確保できないような予測しない軟弱地盤・有機質土・ヘドロ等の不良地盤が現れた場合には、敷設材工法などの処理方法について監督員と**協議**しなければならない。

2 管渠等周辺の締固め

請負人は、路床盛土工箇所に管渠等がある場合には、盛土を両側から行い偏圧のかからないよう締固めなければならない。

3 作業終了時等の排水処理

請負人は、路床盛土工の作業終了時または作業を中断する場合には、表面に4%程度の横断勾配を設けるとともに、平坦に締固め、排水が良好に行われるようにしなければならない。

4 運搬路使用時の注意

請負人は、路床盛土部分を運搬路に使用する場合、常に良好な状態に維持するものとし、路床盛土に悪影響を及ぼさないようにしなければならない。

5 1層の仕上り厚

請負人は、路床盛土の施工については1層の仕上り厚を20cm以下とし、各層ごとに締固めなければならない。

6 盛土材料の最大寸法

路床の盛土材料の最大寸法は10cm程度とするものとする。

7 狭隘箇所等の締固め

請負人は、構造物の隣接箇所や狭い箇所の路床盛土工については、タンパ、振動ローラ等の小型締固め機械により、仕上がり厚を20cm以下で入念に締固めなければならない。

8 適切な含水比の確保

請負人は、路床盛土工の締固め作業の実施について、適切な含水比の状態で行う必要がある。

9 異常時の処置

請負人は、路床盛土工の作業中、予期できなかつた沈下等の有害な現象のあつた場合に工事を中止し、監督員と**協議**しなければならない。ただし、緊急を要する場合には応急処置をとつた後、

直ちにその措置内容を監督員に**通知**しなければならない。

10 路床盛土の締固め度

路床盛土の締固め度については、第1編1-1-23 施工管理第8項の規定による。

11 接続部の緩和区間

請負人は、特に**指示**する場合を除き、片切り、片盛りの接続部には1：4程度の勾配をもって緩和区間を設けなければならない。また、掘削（切土）部、盛土部の縦断方向の接続部にはすり付け区間を設けて路床支持力の不連続をさげなければならない。

- (a) 掘削部路床に置き換えないとき
- (b) 掘削部路床に置き換えのあるとき
- (c) 現地盤がすり付け区間を長く取ることが不経済となる場合

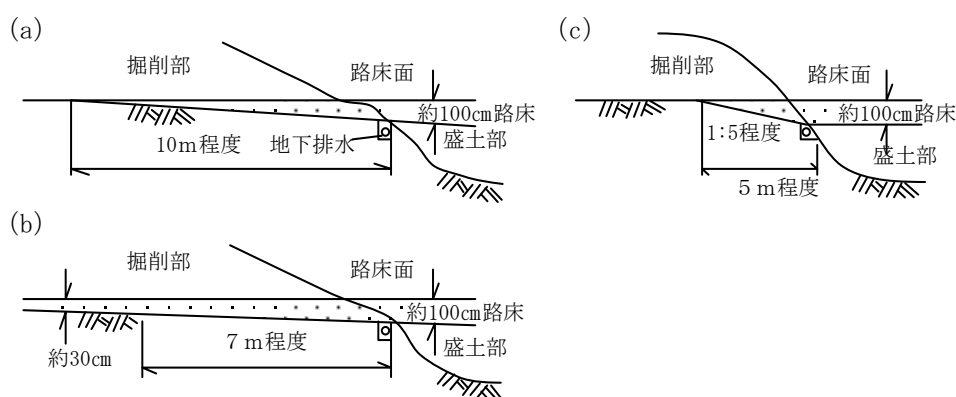


図 1-6 掘削（切土）部、盛土部接続部のすり付け

12 歩道・路肩部分等の締固め

請負人は、歩道・路肩部分等の大型機械での施工が困難な箇所の締固めについては、タンパ、振動ローラ等の小型締固め機械等を用いて、1層の仕上り厚を20cm以内で行わなければならない。

13 滞水の処理

請負人は、路床盛土工の施工中に降雨や湧水によって路床面に水が滞水する場合は、路肩部分などに仮排水路を設け、道路外へ速やかに排水できるようにしておかなければならない。

14 購入土を運搬の注意

請負人は、購入土盛土の施工について、購入土を運搬する場合には沿道住民に迷惑がかからないようにつとめなければならない。流用土盛土及び発生土盛土の施工についても、一般道路を運搬に利用する場合も同様とする。

4-3-5 法面整形工

1 一般事項

請負人は、掘削（切土）部法面整形の施工について、ゆるんだ転石、岩塊等は、整形した法面の安定のために取り除かなければならない。なお、浮石が大きく取り除くことが困難な場合には、**設計図書**に関して監督員と**協議**しなければならない。

2 法面の崩壊防止

請負人は、盛土部法面整形の施工について、法面の崩壊が起こらないように締固めを行わなければならない。

4-3-6 残土処理工（残土搬出工）

1 一般事項

残土処理工とは作業土工で生じた残土の工区外への運搬及び受入れ地の整形処理までの一連作業をいう。

2 残土運搬時の注意

残土を受入れ地へ運搬する場合には、沿道住民に迷惑がかからないようつとめなければならない。

第4節 河川土工

4-4-1 一般事項

1 適用工種

本節は、河川土工として掘削工、盛土工、盛土補強工、法面整形工、堤防天端工、残土処理工その他これらに類する工種について定める。

2 地山の土及び岩の分類

地山の土及び岩の分類は、表 1-96によるものとする。請負人は、**設計図書**に示された現地の土及び岩の分類の境界を確かめられた時点で、監督員の**確認**を受けなければならない。また、請負人は、**設計図書**に示された土及び岩の分類の境界が現地の状況と一致しない場合は、契約約款第19条第1項の規定により監督員の**指示**を受けなければならない。なお、**確認**のための資料を整備及び保管し、監督員の請求があった場合は速やかに**提示**しなければならない。

3 排水処理

請負人は、工事施工中については、滞水を生じないような排水状態に維持しなければならない。

4 適用規定

請負人は、建設発生土については、第1編1-1-17 建設副産物（建設発生土及び廃棄物）の処理の規定により適切に処理しなければならない。

5 伐開発生物の処理方法

伐開除根作業における伐開発生物の処理については、第1編1-1-17 建設副産物（建設発生土及び廃棄物）の処理による。

6 伐開除根作業範囲

請負人は、伐開除根作業範囲が**設計図書**に示されていない場合には、表 1-98に従い施工しなければならない。

表 1-98 伐開除根作業

区 分	種 別			
	雑草・ささ類	倒木	古根株	立木
盛土箇所全部	根からすきとる	除去	抜根除去	同左

4-4-2 掘削工

1 一般事項

請負人は、水門等の上流側での掘削工について、流下する土砂その他によって河川管理施設、許可工作物等、他の施設の機能に支障を与えてはならない。請負人は、特に指定されたものを除き水の流れに対して影響を与える場合には、掘削順序、方向または高さ等についてあらかじめ**設計図書**に関して監督員の**承諾**を得なければならない。水中掘削を行う場合も同様とする。

2 浮石等の処理

請負人は、軟岩掘削及び硬岩掘削について、規定断面に仕上げた後、浮石等が残らないようにしなければならない。

3 異常時の処置

請負人は、掘削中に、自然に崩壊、地すべり等が生じた場合、あるいはそれらを生ずるおそれがあるときは、工事を中止し、監督員と**協議**しなければならない。ただし、緊急を要する場合には、応急措置をとった後、直ちにその措置内容を監督員に**通知**しなければならない。

4 地山の挙動監視

請負人は、掘削中の地山の挙動を監視しなければならない。

5 残土運搬時の注意

請負人は、掘削工により発生する残土を受入れ地へ運搬する場合には、沿道住民に迷惑がかからないようにつとめなければならない。

4-4-3 盛土工

1 一般事項

請負人は、盛土工の開始について、地盤の表面を本条3項に示す盛土層厚の1/2の厚さまで搔き起こしてほぐし、盛土材料とともに締固め、地盤と盛土の一体性を確保しなければならない。

2 盛土の滑動防止

請負人は、1：4より急な勾配を有する地盤上に盛土を行う場合には、特に**指示**する場合を除き、段切を行い、盛土と現地盤の密着を図り、滑動を防止しなければならない。

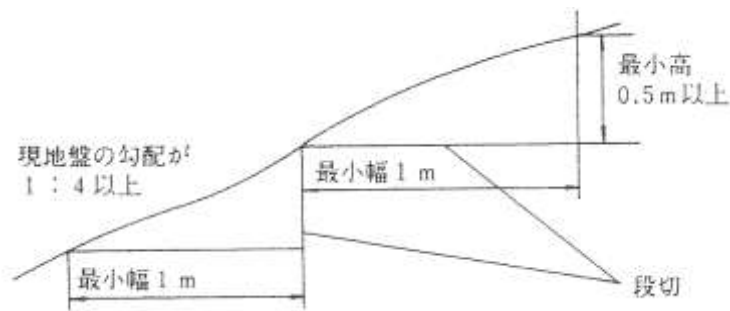


図 1-7 盛土基礎地盤の段切

3 1層の仕上り厚

請負人は、築堤の盛土工について、1層の仕上り厚を30cm以下とし、平坦に締固めなければならない。

4 狭隘箇所等の締固め

請負人は、構造物の隣接箇所や狭い箇所の盛土工について、タンパ・振動ローラ等の小型締固め機械により、仕上がり厚を20cm以下で入念に締固めなければならない。また、樋管等の構造物がある場合には、過重な偏土圧のかからないように盛土し、締固めなければならない。

5 石が混入する盛土材料の処置

請負人は、盛土材料に石が混入する場合には、その施工について石が1ヶ所に集まらないようにしなければならない。

6 作業終了時等の排水処理

請負人は、盛土工の作業終了時または作業を中断する場合は、表面に4%程度の横断勾配を設けるとともに、平坦に締固め、排水が良好に行われるようにしなければならない。

7 適切な含水比の確保

請負人は、締固め作業の実施について、適切な含水比の状態で施工しなければならない。

8 異常時の処置

請負人は、盛土工の施工中、予期できなかった沈下等の有害な現象があった場合には、工事を中止し、監督員と協議しなければならない。ただし、緊急を要する場合には、応急処置をとった後、直ちに監督員に通知しなければならない。

9 購入土運搬時の注意

請負人は、購入土盛土の施工について、購入土を運搬する場合には沿道住民に迷惑がかからないようにつとめなければならない。流用土盛土及び発生土盛土の施工についても、一般道を運搬に利用する場合も同様とする。

10 軟弱地盤上の盛土の施工

請負人は、軟弱地盤上の盛土の施工について、沈下のおそれのある場所の盛土の丁張を、常時点検しなければならない。

11 沈下量確認方法

請負人は、軟弱地盤上の盛土工施工時の沈下量確認方法については、**設計図書**によらなければならない。

12 盛土敷の排水乾燥

請負人は、軟弱地盤及び地下水位の高い地盤上に盛土工を行う場合には、速やかに排水施設を設け、盛土敷の乾燥を図らなければならない。

13 一段階の盛土高さ

軟弱地盤上の盛土工の一段階の盛土高さは**設計図書**によるものとし、請負人は、その沈下や周囲の地盤の水平変位等を監視しながら盛土を施工し、監督員の**承諾**を得た後、次の盛土に着手しなければならない。

14 異常時の処置

請負人は、軟弱地盤上の盛土工の施工中、予期できなかつた沈下または滑動等が生ずるおそれがあると予測された場合には、工事を中止し、監督員と**協議**しなければならない。ただし、緊急を要する場合には、応急処置をとった後、直ちにその措置内容を監督員に**通知**しなければならない。

4-4-4 盛土補強工

1 一般事項

盛土補強工とは、面状あるいは帯状等の補強材を土中に敷設し、盛土体の安定を図ることをいう。

2 盛土材の確認

盛土材については**設計図書**によるものとする。請負人は、盛土材のまきだしに先立ち、予定している盛土材料の**確認**を行い、**設計図書**に関して監督員の**承諾**を得なければならない。

3 基盤面の排水処理

請負人は、第1層の補強材の敷設に先立ち、現地盤の伐開除根及び不陸の整地を行うとともに、**設計図書**に関して監督員と**協議**のうえ、基盤面に排水処理工を行わなければならない。

4 補強材の敷設

請負人は、**設計図書**に示された規格及び敷設長を有する補強材を、所定の位置に敷設しなければならない。補強材は水平に、かつたるみや極端な凹凸がないように敷設し、ピンや土盛りなどにより適宜固定しなければならない。

5 盛土横断方向の面状補強材

請負人は、面状補強材の引張り強さを考慮する盛土横断方向については、**設計図書**で特に定めのある場合を除き、面状補強材に継ぎ目を設けてはならない。ただし、やむを得ない事情がある場合は**設計図書**に関して監督員と**協議**しなければならない。

6 盛土縦断方向の面状補強材

請負人は、面状補強材の引張り強さを考慮しない盛土縦断方向については、面状補強材をすき間なく、ズレが生じないように施工しなければならない。

7 敷設困難な場合の処置

請負人は、現場の状況や曲線、隅角などの折れ部により**設計図書**に示された方法で補強材を敷設することが困難な場合は、**設計図書**に関して監督員と**協議**しなければならない。なお、やむを得ず隣り合う面状補強材との間に隙間が生じる場合においても、盛土の高さ方向に隙間が連続しないように敷設しなければならない。

8 盛土材のまき出し及び締固め

請負人は、盛土材のまき出し及び締固めについては、第1編4-4-3 盛土工の規定により1層ごとに適切に施工しなければならない。まき出し及び締固めは、壁面工側から順次奥へ行くとともに、重機械の急停止や急旋回等を避け、補強材にずれや損傷を与えないように注意しなければならない。

9 壁面工の段数

請負人は、盛土に先行して組立てられる壁面工の段数は、2段までとしなければならない。なお、これにより難しい場合は、**設計図書**に関して監督員の**承諾**を得なければならない。

10 壁面工付近等の締固め

請負人は、**設計図書**に明示した場合を除き、壁面工付近や隅角部の締固めについては、各補強土工法のマニュアルに基づくとともに、壁面から1.0～1.5m程度の範囲では、振動コンパクタや小型振動ローラなどを用いて人力によって入念に行わなければならない。これにより難しい場合は、**設計図書**に関して監督員と**協議**しなければならない。

11 補強材取扱い上の注意

請負人は、補強材を壁面工と連結する場合や、面状補強材の盛土のり面や接合部での巻込みに際しては、局部的な折れ曲がりやゆるみを生じないようにしなければならない。

12 壁面変位の観測

請負人は、壁面工の設置に先立ち、壁面の直線性や変形について**確認**しながら施工しなければならない。許容値を超える壁面変位が観測された場合は、直ちに作業を中止し、**設計図書**に関して監督員と**協議**しなければならない。

13 壁面材の損傷及び劣化の防止

請負人は、壁面材の搬入、仮置きや吊上げに際しては、損傷あるいは劣化をきたさないようにしなければならない。

14 補強材の管理

補強材は、搬入から敷設後の締固め完了までの施工期間中、劣化や破断によって強度が低下することがないように管理しなければならない。面状補強材の保管については直射日光を避け、紫外線による劣化を防がなければならない。

4-4-5 法面整形工

1 一般事項

請負人は、掘削（切土）部法面整形の施工について、ゆるんだ転石、岩塊等は、整形法面の安定のために取り除かなければならない。なお、浮石が大きく取り除くことが困難な場合には、**設**

計図書に関して監督員と**協議**しなければならない。

2 盛土の法面崩壊の防止

請負人は、盛土部法面整形の施工について、法面の崩壊が起こらないように締固めを行わなければならない。

3 平場仕上げの排水処理

請負人は、平場仕上げの施工について、平坦に締固め、排水が良好に行われるようにしなければならない。

4-4-6 堤防天端工

請負人は、堤防天端に砕石を敷設する場合は、平坦に敷き均さなければならない。

4-4-7 残土処理工

1 一般事項

残土処理工とは、作業土工（床掘り、埋戻し）で生じた残土の工区外への運搬及び受入れ地の整形処理までの一連作業をいう。

2 残土運搬時の注意

残土を受入れ地へ運搬する場合には、沿道住民に迷惑がかからないようにつとめなければならない。

第5章 無筋・鉄筋コンクリート

第1節 適用

1 適用事項

本章は、無筋・鉄筋コンクリート構造物、プレストレストコンクリート構造物に使用するコンクリート、鉄筋、型枠等の施工その他これらに類する事項について適用する。

2 適用規定（1）

本章に特に定めのない事項については、第1編第2章 材料の規定による。

3 適用規定（2）

請負人は、コンクリートの施工について、**設計図書**に定めのない事項については、「コンクリート標準示方書（施工編）」（土木学会）のコンクリートの品質の規定によらなければならない。

4 アルカリ骨材反応抑制対策

請負人は、コンクリートの使用について、「アルカリ骨材反応抑制対策について」（国土交通省大臣官房技術審議官、国土交通省大臣官房技術参事官、国土交通省航空局飛行場部長通達）及び「アルカリ骨材反応抑制対策について」の運用について（国土交通省官房技術調査課長、国土交通省港湾局環境・技術課長、国土交通省航空局飛行場部建設課長通達）を遵守し、アルカリ骨材反応抑制対策の適合を確かめなければならない。

第2節 適用すべき諸基準

1 適用規定

請負人は、**設計図書**において特に定めのない事項については、次の基準類による。なお、基準類と**設計図書**に相違がある場合は、原則として**設計図書**の規定に従うものとし、疑義がある場合は監督員に**確認**を求めなければならない。

また、次の基準類が改訂された場合は、それに従わなければならない。

土木学会 コンクリート標準示方書（施工編） （平成30年 3月）

土木学会 コンクリート標準示方書（設計編） （平成30年 3月）

土木学会 コンクリートのポンプ施工指針 （平成24年 6月）

国土交通省 アルカリ骨材反応抑制対策について （平成14年 7月31日）

国土交通省 「アルカリ骨材反応抑制対策について」の運用について（平成14年 7月31日）

土木学会 鉄筋定着・継手指針 （平成19年 8月）

公益社団法人日本鉄筋継手協会 鉄筋継手工事標準仕様書 ガス圧接継手工事
（平成29年 8月）

機械式鉄筋定着工法技術検討委員会 機械式鉄筋定着工法の配筋設計ガイドライン
（平成28年 7月）

2 許容塩化物量

請負人は、コンクリートの使用について、次に示す許容塩化物量以下のコンクリートを使用しなければならない。

- (1) 鉄筋コンクリート部材、ポストテンション方式のプレストレストコンクリート部材（シース内のグラウトを除く）及び用心鉄筋を有する無筋コンクリート部材における許容塩化物量（ Cl^- ）は、 $0.30\text{kg}/\text{m}^3$ 以下とすること。
- (2) プレテンション方式のプレストレストコンクリート部材、シース内のグラウト及びオートクレープ養生を行う製品における許容塩化物量（ Cl^- ）は $0.30\text{kg}/\text{m}^3$ 以下とすること。また、グラウトに含まれる塩化物イオン総量は、セメント質量の 0.08% 以下とすること。
- (3) アルミナセメントを用いる場合、電食のおそれがある場合等は、試験結果等から適宜定めるものとし、特に資料がない場合の許容塩化物量（ Cl^- ）は $0.30\text{kg}/\text{m}^3$ 以下とすること。

3 塩分の浸透防止

請負人は、海水または潮風の影響を著しく受ける海岸付近及び外部から浸透する塩化物の影響を受ける箇所において、アルカリ骨材反応による損傷が構造物の品質・性能に重大な影響を及ぼすと考えられる場合には、塩分の浸透を防止するための塗装等の措置方法について、**設計図書**に関して監督員と**協議**しなければならない。

第3節 レディーミクストコンクリート

5-3-1 一般事項

本節は、レディーミクストコンクリートの製造に関する一般的事項を取り扱うものとする。なお、本節に規定していない製造に関する事項は、JIS A 5308（レディーミクストコンクリート）を適用する。

5-3-2 工場の選定

1 一般事項

請負人は、レディーミクストコンクリートを用いる場合の工場選定は次によらなければならない。

- (1) J I S マーク表示認証製品を製造している工場（工業標準化法の一部を改正する法律（平成16年6月9日公布）に基づき国に登録された民間の第三者機関（登録認証機関）により製品に J I S マーク表示する認証を受けた製品を製造している工場）で、かつ、コンクリートの製造、施工、試験、検査、管理などの技術的業務を実施する能力のある技術者（コンクリート主任技士等）が常駐しており、配合設計、品質管理等を適切に実施できる工場（全国生コンクリート品質管理監査会議の策定した統一監査基準に基づく監査に合格した工場等）から選定すること。
- (2) J I S マーク表示認証製品を製造している工場（工業標準化法の一部を改正する法律（平成16年6月9日公布）に基づき国に登録された民間の第三者機関（登録認証機関）により製品にJISマーク表示する認証を受けた製品を製造している工場）が工事現場近くに見当たらな

い場合は、使用する工場について、**設計図書**に指定したコンクリートの品質が得られることを確かめたうえ、その資料により監督員の**確認**を得ること。なお、コンクリートの製造、施工、試験、検査、管理などの技術的業務を実施する能力のある技術者（コンクリート主任技士等）が常駐しており、配合設計、品質管理等を適切に実施できる工場から選定すること。

2 J I Sのレディーミクストコンクリート

請負人は、第1編5-3-2第1項（1）により選定した工場が製造したJ I Sマーク表示されたレディーミクストコンクリートを用いる場合は、工場が発行するレディーミクストコンクリート配合計画書及びレディーミクストコンクリート納入書を整備及び保管し、監督員又は検査員からの請求があった場合は速やかに**提示**しなければならない。

なお、第1編5-3-2第1項（1）により選定した工場が製造するJ I Sマーク表示のされないレディーミクストコンクリートを用いる場合は、請負人は配合試験に臨場し品質を**確認**するとともにレディーミクストコンクリート配合計画書及び基礎資料、レディーミクストコンクリート納入書又はバッチごとの計量記録を整備及び保管し、監督員又は検査員からの請求があった場合は速やかに**提示**しなければならない。

3 J I S以外のレディーミクストコンクリート

請負人は、第1編5-3-2第1項（2）に該当する工場が製造するレディーミクストコンクリートを用いる場合は、**設計図書**に基づき、配合試験に臨場するとともにレディーミクストコンクリート配合計画書及び基礎資料を**確認**のうえ、使用するまでに監督員へ**提出**しなければならない。

また、バッチごとの計量記録やレディーミクストコンクリート納入書などの品質を**確認**、証明できる資料を整備及び保管し、監督員又は検査員からの請求があった場合は速やかに**提示**しなければならない。

4 レディーミクストコンクリートの品質検査

請負人は、レディーミクストコンクリートの品質を確かめるための検査をJIS A 5308（レディーミクストコンクリート）により実施しなければならない。なお、生産者等に検査のため試験を代行させる場合は請負人がその試験に臨場しなければならない。

5-3-3 配合

1 一般事項

請負人は、コンクリートの配合において、**設計図書**の規定のほか、構造物の目的に必要な強度、耐久性、ひび割れ抵抗性、鋼材を保護する性能、水密性及び作業に適するワーカビリティをもつ範囲内で単位水量を少なくするように定めなければならない。

2 配合試験

請負人は、施工に先立ち、あらかじめ配合試験を行い、表 1-99の示方配合表を作成し監督員の**確認**を得なければならない。ただし、すでに他工事（公共工事に限る）において使用実績があり、品質管理データがある場合は、配合試験を行わず他工事（公共工事に限る）の配合表に代えることができる。また、J I Sマーク表示されたレディーミクストコンクリートを使用

する場合は配合試験を省略できる。

表 1-99 示方配合表

粗骨材 の最大 寸法 (mm)	スランプ (cm)	水セメン ト比 W/C (%)	空気量 (%)	細骨材率 S/a (%)	単位量 (kg/m ³)					
					水 W	セメント C	混和材 F	細骨材 S	粗骨材 G	混和剤 A

3 水セメント比

請負人は、土木コンクリート構造物の耐久性を向上させるため、一般の環境条件の場合のコンクリート構造物に使用するコンクリートの水セメント比は、鉄筋コンクリートについては55%以下、無筋コンクリートについては60%以下としなければならない。

4 現場配合

請負人は、示方配合を現場配合に直す場合には、骨材の含水状態、5mmふるいに留まる細骨材の量、5mmふるいを通る粗骨材の量、混和剤の希釈水量等を考慮しなければならない。

5 材料変更等

請負人は、使用する材料を変更したり、示方配合の修正が必要と認められる場合には、本条2項の規定に従って示方配合表を作成し、事前に監督員と**協議**しなければならない。

6 セメント混和材料

請負人は、セメント混和材料を使用する場合には、材料の品質に関する資料により使用前に監督員の**確認**を得なければならない。

第4節 運搬・打設

5-4-1 一般事項

本節は、コンクリートの運搬及び打設に関する一般的事項を取り扱うものとする。

5-4-2 準備

1 一般事項

請負人は、レディーミクストコンクリートの運搬に先立ち、搬入間隔、経路、荷下し場所等の状況を把握しておかななければならない。

2 潮待ち作業時の注意

請負人は、コンクリート打設が潮待ち作業となる場合、打設に要する時間と潮位の関係を十分に把握し、施工しなければならない。

3 打設前の確認

請負人は、コンクリートの打設前に型枠、鉄筋等が**設計図書**に従って配置されていることを確かめなければならない。

4 打設前の注意

請負人は、打設に先立ち、打設場所を清掃し、鉄筋を正しい位置に固定しなければならない。

また、コンクリートと接して吸水のおそれのあるところは、あらかじめ湿らせておかなければならない。

5-4-3 運搬

1 一般事項

請負人は、コンクリート練混ぜ後、速やかに運搬しなければならない。

2 品質の保持

請負人は、材料の分離その他コンクリートの品質を損なうことのないように、コンクリートを運搬しなければならない。

3 トラックアジテータ

請負人は、運搬車の使用について、練り混ぜたコンクリートを均一に保持し、材料の分離を起さず、容易に完全に排出できるトラックアジテータを使用しなければならない。これにより難しい場合は、**設計図書**に関して監督員と**協議**しなければならない。

5-4-4 打設

1 一般事項

請負人は、コンクリートを速やかに運搬し、直ちに打ち込み、十分に締め固めなければならない。練り混ぜてから打ち終わるまでの時間は、原則として外気温が25℃を超える場合で1.5時間、25℃以下の場合で2時間を超えないものとし、かつコンクリートの運搬時間（練混ぜ開始から荷卸し地点に到着するまでの時間）は1.5時間以内としなければならない。これ以外で施工する可能性がある場合は、監督員と**協議**しなければならない。なお、コンクリートを練混ぜてから打ち終わるまでの時間中、コンクリートを日光、風雨等から保護しなければならない。

2 適用気温

請負人は、コンクリートの打設を、日平均気温が4℃を超え25℃以下の範囲に予想されるときに実施しなければならない。日平均気温の予想がこの範囲にない場合には、第1編第5章第7節 暑中コンクリートの規定による。

3 施工計画書

請負人は、1回の打設で完了するような小規模構造物を除いて1回（1日）のコンクリート打設高さを**施工計画書**に記載しなければならない。また、請負人は、これを変更する場合には、施工前に**施工計画書**の記載内容を変更しなければならない。

4 コンクリート打設中の注意

請負人は、コンクリートの打設作業中、型枠のずれ、浮上り、目地材の離れ及び鉄筋の配置を乱さないように注意しなければならない。

5 コンクリートポンプ使用時の注意

請負人はコンクリートポンプを用いる場合は、「コンクリートのポンプ施工指針 5章圧送」（土木学会）の規定によらなければならない。また、請負人はコンクリートプレーサ、ベルトコンベヤ、その他を用いる場合も、材料の分離を防ぐようこれらを配置しなければならない。

6 ベルトコンベヤ使用時の注意

請負人は、ベルトコンベヤを使用する場合、適切な速度で十分容量のある機種を選定し、終端にはバッフルプレート及びシュートを設け、材料が分離しない構造のものとしなければならない。なお、配置については、コンクリートの横移動ができるだけ少なくなるようにしなければならない。

7 バケット及びスキップ使用時の注意

請負人は、バケット及びスキップを使用する場合、コンクリートに振動を与えないよう適切な処置を講じなければならない。また、排出口は、排出時に材料が分離しない構造のものとしなければならない。

8 シュート使用時の注意

請負人は、打設にシュートを使用する場合には縦シュートを用いるものとし、漏斗管、フレキシブルなホース等により、自由に曲がる構造のものを選定しなければならない。なお、これにより難しい場合は、事前に監督員の**承諾**を得なければならない。

9 打設コンクリートの横移動禁止

請負人は、打ち込んだコンクリートを型枠内で横移動させてはならない。

10 連続打設

請負人は、一区画内のコンクリートの一層を打設が完了するまで連続して打ち込まなければならない。

11 水平打設

請負人は、コンクリートの打上り面が一区画内でほぼ水平となるように打ち込まなければならない。なお、締固め能力等を考慮して、コンクリート打設の1層の高さを定めなければならない。

12 打設計画書

請負人は、コンクリートの打設作業に際しては、あらかじめ打設計画書を作成し、適切な高さに設定してこれに基づき、打設作業を行わなければならない。また、請負人は、型枠の高さが高い場合には、型枠にコンクリートが付着して硬化するのを防ぐため、型枠に投入口を設けるか、縦シュートあるいはポンプ配管の吐出口を打設面近くまで下げてコンクリートを打ち込まなければならない。この場合、シュート、ポンプ配管、バケット、ホッパー等の吐出口と打設面までの高さは1.5m以下としなければならない。

13 材料分離防止

請負人は、著しい材料分離が生じないように打ち込まなければならない。

14 上層下層一体の締固め

請負人は、コンクリートを2層以上に分けて打ち込む場合、上層のコンクリートの打設は、下層のコンクリートが固まり始める前に行い、上層と下層が一体になるように施工しなければならない。

15 ブリーディング水の除去

請負人は、コンクリートの打設中、表面にブリーディング水がある場合には、これを取り除いてからコンクリートを打ち込まなければならない。

16 不要となったスペーサの除去

請負人は、コンクリートの打上りに伴い、不要となったスペーサを可能なかぎり取り除かななければならない。

17 壁又は柱の連続打設時の注意

請負人は、壁又は柱のような幅に比べて高さが大きいコンクリートを連続して打ち込む場合には、打設及び締固めの際、ブリーディングの悪影響を少なくするように、コンクリートの1回の打設高さや打上り速度を調整しなければならない。

18 アーチ形式のコンクリート端部

請負人は、アーチ形式のコンクリートの打設について、その端面がなるべくアーチと直角になるように打設を進めなければならない。

19 アーチ形式のコンクリート打設

請負人は、アーチ形式のコンクリートの打設について、アーチの中心に対し、左右対称に同時に打ち込まなければならない。

20 アーチ形式のコンクリート打継目

請負人は、アーチ形式のコンクリートの打継目を設ける場合は、アーチ軸に直角となるように設けなければならない。また、打設幅が広いときはアーチ軸に平行な方向の鉛直打継目を設けてもよい。

5-4-5 締固め

1 一般事項

請負人は、コンクリートの締固めに際し、棒状バイブレータを用いなければならない。なお、薄い壁等バイブレータの使用が困難な場所には、型枠バイブレータを使用しなければならない。

2 締固め方法

請負人は、コンクリートが鉄筋の周囲及び型枠のすみずみに行き渡るように打ち込み、速やかにコンクリートを十分締め固めなければならない。

3 上層下層一体の締固め

請負人は、コンクリートを2層以上に分けて打ち込む場合、バイブレータを下層のコンクリート中に10cm程度挿入し、上層と下層が一体となるように入念に締め固めなければならない。

5-4-6 沈下ひびわれに対する処置

1 沈下ひび割れ対策

請負人は、スラブ又は梁のコンクリートが壁又は柱のコンクリートと連続している構造の場合、沈下ひび割れを防止するため、壁又は柱のコンクリートの沈下がほぼ終了してからスラブ又は梁のコンクリートを打ち込まなければならない。また、張出し部分を持つ構造物の場合も、前記と同様にして施工しなければならない。

2 沈下ひびわれの防止

請負人は、沈下ひびわれが発生した場合、タンピングや再振動を行い、これを修復しなければならない。

再振動については、その時期をあらかじめ定めるなどコンクリートの品質の低下を招かないように注意して行わなければならない。

5-4-7 打継目

1 一般事項

打継目の位置及び構造は、契約図面の定めによるものとする。ただし、請負人は、やむを得ず契約図面で定められていない場所に打継目を設ける場合、構造物の強度、耐久性、水密性及び外観を害しないように、その位置、方向及び施工方法を定め、監督員と**協議**しなければならない。

2 打継目を設ける位置

請負人は、打継目を設ける場合には、せん断力の小さい位置に設け打継面を部材の圧縮力の作用する方向と直角になるよう施工しなければならない。

3 打継目を設ける場合の注意

請負人は、やむを得ずせん断力の大きい位置に打継目を設ける場合には、打継目に、ほぞ、又は溝を造るか、鋼材を配置して、これを補強しなければならない。

4 新コンクリートの打継時の注意

請負人は、硬化したコンクリートに、新コンクリートを打継ぐ場合には、その打設前に、型枠をしめ直し、硬化したコンクリートの表面のレイタンス、緩んだ骨材粒、品質の悪いコンクリート、雑物等を取り除き吸水させなければならない。

また、請負人は構造物の品質を確保するために必要と判断した場合には、旧コンクリートの打継面を、ワイヤブラシで表面を削るか、チップング等により粗にして十分吸水させ、セメントペースト、モルタルあるいは湿潤面用エポキシ樹脂などを塗った後、新コンクリートを打継がなければならない。

5 床と一体になった柱又は壁の打継目

請負人は、床組みと一体になった柱又は壁の打継目を設ける場合には、床組みとの境の付近に設けなければならない。スラブと一体となるハンチは、床組みと連続してコンクリートを打ち込むものとする。張出し部分を持つ構造物の場合も、同様にして施工すること。

6 床組みの打継目

請負人は、床組みにおける打継目を設ける場合には、スラブ又は、はりのスパンの中央付近に設けなければならない。ただし、請負人は、はりがそのスパンの中央で小ばりと交わる場合には、小ばりの幅の約2倍の距離を隔てて、はりの打継目を設け、打継目を通る斜めの引張鉄筋を配置して、せん断力に対して補強しなければならない。

7 目地

目地の施工は、**設計図書**の定めによるものとする。

8 伸縮継目

請負人は、伸縮継目の目地の材質、厚、間隔については**設計図書**によるものとするが、特に定めのない場合は瀝青系目地材料厚は1cm、施工間隔10m程度としなければならない。

9 ひび割れ誘発目地

請負人は、温度変化や乾燥収縮などにより生じるひび割れを集中させる目的で、必要に応じてひび割れ誘発目地を設けようとする場合は、構造物の強度及び機能を害さないようにその構造及び位置について、監督員と**協議**しなければならない。

5-4-8 表面仕上げ

1 一般事項

請負人は、せき板に接して露出面となるコンクリートの仕上げについては、平らなモルタルの表面が得られるように打ち込み、締固めをしなければならない。

2 せき板に接しない面の仕上げ

請負人は、せき板に接しない面の仕上げについては、締固めを終え、ならしたコンクリートの上面に、しみ出た水がなくなるか、又は上面の水を処理した後でなければ仕上げ作業にかかってはならない。

3 不完全な部分の仕上げ

請負人は、コンクリート表面にできた突起、すじ等はこれらを除いて平らにし、豆板、欠けた箇所等は、その不完全な部分を取り除いて水で濡らした後、本体コンクリートと同等の品質を有するコンクリート、又はモルタルのパッチングを施し平らな表面が得られるように仕上げなければならない。

5-4-9 養生

1 一般事項

請負人はコンクリートの打設後の一定期間を、硬化に必要な温度及び湿潤状態に保ち、有害な作用の影響を受けないように、養生しなければならない。

2 湿潤状態の保持

請負人は、コンクリートの表面を荒らさないで作業できる程度に硬化した後に、露出面を一定期間、十分な湿潤状態に保たなければならない。養生方法の選定については、その効果を確認、適切に湿潤養生期間を定めなければならない。ただし、通常のコンクリート工事におけるコンクリートの湿潤養生期間は、表 1-100 コンクリートの養生期間を標準とする。

表 1-100 コンクリートの養生期間

日平均気温	普通ポルトランドセメント	混合セメントB種	早強ポルトランドセメント
15℃以上	5日	7日	3日
10℃以上	7日	9日	4日
5℃以上	9日	12日	5日

(注) 養生期間とは、湿潤状態を保つ期間のことである。

3 温度制御養生

請負人は、温度制御養生を行う場合には、温度制御方法及び養生日数についてコンクリートの種類及び構造物の形状寸法を考慮して、養生方法を**施工計画書**に記載しなければならない。

4 蒸気養生等

請負人は、蒸気養生、その他の促進養生を行う場合には、コンクリートに悪影響を及ぼさないよう養生を開始する時期、温度の上昇速度、冷却速度、養生温度及び養生時間などの養生方法を**施工計画書**に記載しなければならない。

なお、膜養生を行う場合には、**設計図書**に関して監督員と**協議**しなければならない。

第5節 鉄筋工

5-5-1 一般事項

1 適用事項

本節は、鉄筋の加工、鉄筋の組立て、鉄筋の継手、ガス圧接その他これらに類する事項について定める。

2 照査

請負人は、施工前に、**設計図書**に示された形状及び寸法で、鉄筋の組立てが可能か、また打設及び締固め作業を行うために必要な空間が確保できていることを**確認**しなければならない。不備を発見したときは監督員と**協議**しなければならない。

3 亜鉛めっき鉄筋の加工

請負人は、亜鉛めっき鉄筋の加工を行う場合、その特性に応じた適切な方法でこれを行わなければならない。

4 エポキシ系樹脂塗装鉄筋の加工・組立

請負人は、エポキシ系樹脂塗装鉄筋の加工・組立を行う場合、塗装及び鉄筋の材質を害さないよう、衝撃・こすれによる損傷のないことを作業完了時に確かめなければならない。

5 エポキシ系樹脂塗装鉄筋の切断・溶接

エポキシ系樹脂塗装鉄筋の切断・溶接による塗膜欠落や、加工・組立にともなう有害な損傷部を**確認**した場合、請負人は、十分清掃した上、コンクリートの打設前に適切な方法で補修しなければならない。

5-5-2 貯蔵

請負人は、鉄筋を直接地表に置くことを避け、倉庫内に貯蔵しなければならない。また、屋外に貯蔵する場合は、雨水等の浸入を防ぐためシート等で適切な覆いをしなければならない。

5-5-3 加工

1 一般事項

請負人は、鉄筋の材質を害しない方法で加工しなければならない。

2 鉄筋加工時の温度

請負人は、鉄筋を常温で加工しなければならない。ただし、鉄筋をやむを得ず熱して加工するときには、既往の実績を調査し、現地において試験施工を行い、悪影響を及ぼさないことを確かめた上で施工方法を定め、施工しなければならない。なお、調査・試験及び確認資料を整え備及び保管し、監督員又は検査員から請求があった場合は速やかに**提示**しなければならない。

3 鉄筋の曲げ半径

請負人は、鉄筋の曲げ形状の施工について、**設計図書**に鉄筋の曲げ半径が示されていない場合は、「コンクリート標準示方書（設計編）本編13章 鉄筋コンクリートの前提、標準7編2章鉄筋コンクリートの前提」（土木学会）の規定によらなければならない。

4 曲げ戻しの禁止

請負人は、原則として曲げ加工した鉄筋を曲げ戻してはならない。

5 かぶり

請負人は、**設計図書**に示されていない鋼材等（組立用鉄筋や金網、配管など）を配置する場合は、その鋼材等についても所定のかぶりを確保し、かつその鋼材等と他の鉄筋とのあきを粗骨材の最大寸法の4/3以上としなければならない。

5-5-4 組立て

1 一般事項

請負人は、鉄筋を組み立てる前にこれを清掃し、浮きさびや鉄筋の表面についた泥、油、ペンキその他鉄筋とコンクリートの付着を害するおそれのあるものは、これを除かなければならない。

2 配筋・組立

請負人は、契約図面に定めた位置に、鉄筋を配置し、コンクリート打設中に動かないよう十分堅固に組み立てなければならない。

なお、必要に応じて契約図面に示されたもの以外の組立用鉄筋等を使用すること。請負人は、鉄筋の交点の要所を、直径 0.8mm以上のなまし鉄線、又はクリップで緊結し、鉄筋が移動しないようにしなければならない。また、**設計図書**に特別な組立用架台等が指定されている場合は、それに従わなければならない。

3 鉄筋かぶりの確保

請負人は、**設計図書**に特に定めのない限り、鉄筋のかぶりを保つよう、スペーサを設置するものとし、構造物の側面については1㎡あたり2個以上、構造物の底面については、1㎡あたり4個以上設置し、個数について、鉄筋組立て完了時の段階確認時に確認を受けなければならない。鉄筋のかぶりとはコンクリート表面から鉄筋までの最短距離をいい、設計上のコンクリート表面から主鉄筋の中心までの距離とは異なる。また、請負人は、型枠に接するスペーサについてはコンクリート製あるいはモルタル製で本体コンクリートと同等以上の品質を有するものを使用しなければならない。なお、これ以外のスペーサを使用する場合は監督員と**協議**しなければならない。

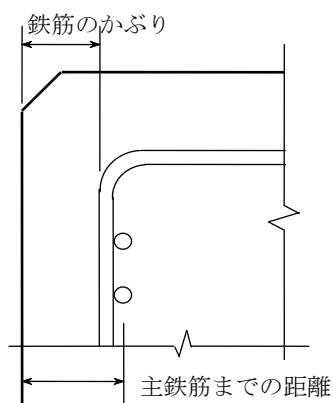


図 1-8 鉄筋のかぶり

4 コンクリート打設前の点検、清掃

請負人は、鉄筋を組み立ててからコンクリートを打ち込むまでに鉄筋の位置がずれたり、泥、油等の付着がないかについて点検し、清掃してからコンクリートを打ち込まなければならない。

5 上層部の鉄筋の組立時の注意

請負人は、上層部の鉄筋の組立てを下層部のコンクリート打設後24時間以上経過した後に行わなければならない。

5-5-5 継手

1 一般事項

請負人は、**設計図書**に示されていない鉄筋の継手を設けるときには、継手の位置及び方法について、施工前に**設計図書**に関して監督員の**承諾**を得なければならない。

2 重ね継手

請負人は、鉄筋の重ね継手を行う場合は、**設計図書**に示す長さを重ね合わせて、直径0.8mm以上のなまし鉄線で数箇所緊結しなければならない。

なお、エポキシ系樹脂塗装鉄筋の重ね継手長さは、「エポキシ樹脂塗装鉄筋を用いるコンクリートの設計施工指針【改訂版】」（土木学会）により、コンクリートの付着強度を無塗装鉄筋の85%として求めてよい。

3 継手位置の相互ずらし

請負人は、**設計図書**に明示した場合を除き、継手を同一断面に集めてはならない。また、請負人は、継手を同一断面に集めないため、継手位置を軸方向に相互にずらす距離は、継手の長さに鉄筋直径の25倍を加えた長さ以上としなければならない。

4 継手構造の選定

請負人は、鉄筋の継手に圧接継手、溶接継手又は機械式継手を用いる場合には、鉄筋の種類、直径及び施工箇所に応じた施工方法を選び、その品質を証明する資料を整備及び保管し、監督

員又は検査員から請求があった場合は速やかに**提示**しなければならない。

5 継ぎたし鉄筋の保護

請負人は、将来の継ぎたしのために構造物から鉄筋を露出しておく場合には、損傷、腐食等を受けないようにこれを保護しなければならない。

6 引張断面での継手の禁止

請負人は、鉄筋の継手位置として、引張応力の大きい断面を避けなければならない。

7 鉄筋間の寸法

請負人は、継手部と隣接する鉄筋とのあき、又は継手部相互のあきを粗骨材の最大寸法以上としなければならない。

5-5-6 ガス圧接

1 圧接工の資格

圧接工は、JIS Z 3881（鉄筋のガス圧接技術検定における試験方法及び判定基準）に定められた試験の種類のうち、その作業に該当する試験の技量を有する技術者でなければならない。また、自動ガス圧接装置を取り扱う者は、JIS G 3112（鉄筋コンクリート用棒鋼）に規定する棒鋼を酸素・アセチレン炎により圧接する技量を有する技術者でなければならない。

なお、請負人は、ガス圧接の施工方法を熱間押し抜き法とする場合は、**設計図書**に関して監督員の**承諾**を得なければならない。

また、圧接工の技量の**確認**に関して、監督員又は検査員から請求があった場合は、資格証明書等を速やかに**提示**しなければならない。

2 施工できない場合の処置

請負人は、鉄筋のガス圧接箇所が**設計図書**どおりに施工できない場合は、その処置方法について施工前に監督員と**協議**しなければならない。

3 圧接の禁止

請負人は、規格又は形状の著しく異なる場合及び径の差が7mmを超える場合は手動ガス圧接してはならない。ただし、D41とD51の場合はこの限りではない。

4 圧接面の清掃

請負人は、圧接面を圧接作業前にグラインダー等でその端面が直角で平滑となるように仕上げるとともに、さび、油、塗料、セメントペースト、その他の有害な付着物を完全に除去しなければならない。

5 圧接面のすき間

請負人は、突き合わせた圧接面について、なるべく平面とし周辺のすき間は2mm以下としなければならない。

6 悪天候時の作業禁止

請負人は、降雪雨又は強風等のときは、作業をしてはならない。ただし、作業が可能のように、遮蔽した場合は作業を行うことができる。

第6節 型枠・支保

5-6-1 一般事項

本節は、型枠・支保として構造、組立て、取外しその他これらに類する事項について定める。

5-6-2 構造

1 一般事項

請負人は、型枠・支保をコンクリート構造物の位置及び形状寸法を正確に保つために十分な強度と安定性を持つ構造としなければならない。

2 面取り

請負人は、特に定めのない場合はコンクリートのかどに面取りができる型枠を使用しなければならない。

3 型枠の構造

請負人は、型枠を容易に組み立て及び取り外すことができ、せき板又はパネルの継目はなるべく部材軸に直角又は平行とし、モルタルのもれない構造にしなければならない。

4 支保形式

請負人は、支保の施工について、荷重に耐えうる強度を持った支保を使用するとともに、受ける荷重を適切な方法で確実に基礎に伝えられるように適切な形式を選定しなければならない。

5 支保基礎の注意

請負人は、支保の基礎に過度の沈下や不等沈下などが生じないようにしなければならない。

5-6-3 組立て

1 一般事項

請負人は、型枠の締付けについて、ボルト又は棒鋼を用いなければならない。また、外周をバンド等で締め付ける場合、その構造、施工手順等を**施工計画書**に記載しなければならない。なお、型枠取り外し後はコンクリート表面にこれらの締付け材を残しておいてはならない。

2 はく離剤

請負人は、型枠の内面に、はく離剤を均一に塗布するとともに、はく離剤が、鉄筋に付着しないようにしなければならない。

3 コンクリートの出来形の確保

請負人は、型枠・支保の施工について、コンクリート部材の位置、形状及び寸法が確保され工事目的物の品質・性能が確保できる性能を有するコンクリートが得られるように施工しなければならない。

5-6-4 取外し

1 一般事項

請負人は、型枠・支保の取外しの時期及び順序について、**設計図書**に定められていない場合には、構造物と同じような状態で養生した供試体の圧縮強度をもとに、セメントの性質、コンクリートの配合、構造物の種類とその重要性、部材の種類及び大きさ、部材の受ける荷重、気温、天候、風通し等を考慮して、取外しの時期及び順序の計画を、**施工計画書**に記載しなければ

ばならない。

2 取外し時期

請負人は、コンクリートがその自重及び施工中に加わる荷重を受けるのに必要な強度に達するまで、型枠・支保を取り外してはならない。

3 型枠穴の補修

請負人は、型枠の組立てに使用した締付け材の穴及び壁つなぎの穴を、本体コンクリートと同等以上の品質を有するモルタル等で補修しなければならない。

第7節 暑中コンクリート

5-7-1 一般事項

1 一般事項

本節は、暑中コンクリートの施工に関する一般的事項を取り扱うものとする。なお、本節に定めのない事項は、第1編第5章第3節 レディーミクストコンクリート、第4節 運搬・打設の規定による。

2 適用気温

請負人は、日平均気温が25℃を超えることが予想されるときは、暑中コンクリートとしての施工を行わなければならない。

3 材料の温度

請負人は、コンクリートの材料の温度を、品質が確保できる範囲内で使用しなければならない。

5-7-2 施工

1 施工計画書

請負人は、暑中コンクリートにおいて、減水剤、AE減水剤、流動化剤等を使用する場合はJIS A 6204（コンクリート用化学混和剤）の規格に適合する遅延形のものを使用することが望ましい。

なお、請負人は、遅延剤を使用する場合には使用したコンクリートの品質を確かめ、その使用方法添加量等について**施工計画書**に記載しなければならない。

2 打設前の注意

請負人は、コンクリートを打ち込む前に、地盤、型枠等のコンクリートから吸水するおそれのある部分は十分吸水させなければならない。また、型枠及び鉄筋等が直射日光を受けて高温になるおそれのある場合は、散水及び覆い等の適切な処置を講じなければならない。

3 打設時のコンクリート温度

請負人は、打設時のコンクリートの温度について、35℃以下を標準とするが、コンクリート温度がこの上限値を超える場合には、コンクリートが所要の品質を確保できることを確かめなければならない。

4 運搬時の注意

請負人は、コンクリートの運搬時にコンクリートが乾燥したり、熱せられたりすることの少ない装置及び方法により運搬しなければならない。

5 所要時間

請負人は、コンクリートを練り混ぜてから打設終了までの時間について、1.5時間を超えてはならない。

6 コールドジョイント

請負人は、コンクリートの打設をコールドジョイントが生じないように行わなければならない。

5-7-3 養生

請負人は、コンクリートの打設を終了後、速やかに養生を開始し、コンクリートの表面を乾燥から保護しなければならない。また、特に気温が高く湿度が低い場合には、打設直後の急激な乾燥によってひび割れが生じることがあるので、直射日光、風等を防ぐために必要な処置を施さなければならない。

第8節 マスコンクリート

5-8-1 一般事項

本節は、マスコンクリートの施工に関する一般的事項を取り扱うものとする。

5-8-2 施工

1 一般事項

請負人は、マスコンクリートの施工について、事前にセメントの水和熱による温度応力及び温度ひび割れに対する十分な検討を行わなければならない。

2 マスコンクリート打設計画

請負人は、温度ひび割れに関する検討結果に基づき、打設区画の大きさ、リフト高さ、継目の位置及び構造、打設時間間隔を設定しなければならない。

3 マスコンクリート打設温度

請負人は、あらかじめ計画した温度を超えて打設を行ってはならない。

4 マスコンクリート温度制御

請負人は、養生について、温度ひび割れ制御が計画どおりに行えるようコンクリート温度を制御しなければならない。

5 型枠による対策

請負人は、温度ひび割れに制御が適切に行えるよう、型枠の材料及び構造を選定するとともに、型枠を適切な期間存置しなければならない。

第9節 水中コンクリート

5-9-1 一般事項

本節は、水中コンクリートの施工に関する一般的事項を取り扱うものとする。なお、本節に定

めのない事項は、第1編第5章第3節 レディーミクストコンクリート、第4節 運搬・打設及び第6節 型枠・支保の規定による。

5-9-2 施工

1 一般事項

請負人は、コンクリートを静水中に打ち込まなければならない。これ以外の場合であっても、流速は0.05m/s以下でなければ打ち込んで서는ならない。

2 水中落下の防止

請負人は、コンクリートを水中落下させないようにし、かつ、打設開始時のコンクリートは水と直接接しないような工夫をしなければならない。

3 水中コンクリート打設時の注意

請負人は、コンクリート打設中、その面を水平に保ちながら、規定の高さに達するまで連続して打ち込まなければならない。なお、やむを得ず打設を中止した場合は、そのコンクリートのレイタンスを完全に除かなければ次のコンクリートを打ち込んで서는ならない。

4 レイタンス発生の防止

請負人は、レイタンスの発生を少なくするため、打設中のコンクリートをかきみださないようにしなければならない。

5 水の流動防止

請負人は、コンクリートが硬化するまで、水の流動を防がなければならない。なお、**設計図書**に特別の処置が指定されている場合は、それに従わなければならない。

6 水中コンクリート型枠

請負人は、水中コンクリートに使用する型枠について、仕上げの計画天端高が、水面より上にある場合は、水面の高さ以上のところに、型枠の各面に水抜き穴を設けなければならない。

7 水中コンクリートの打設方法

コンクリートは、トレミー又はコンクリートポンプを使用して打ち込まなければならない。これにより難しい場合は、代替工法について監督員と**協議**のうえ施工しなければならない。

8 トレミー打設

請負人は、トレミーによるコンクリートの打設については、次によらなければならない。

- (1) トレミーは、水密でコンクリートが自由落下できる大きさとし、打設中は常にコンクリートで満たすこと。また、打設中にトレミーを水平移動しないこと。
- (2) 1本のトレミーで打ち込む面積について、コンクリートの水中流動距離を考慮して過大としないこと。
- (3) トレミーの取扱いの各段階における状態をあらかじめ詳しく検討し、打設中のコンクリートに対して好ましくない状態が起こらないよう、予防措置を講じること。
- (4) 特殊なトレミーを使用する場合には、その適合性を確かめ、使用方法を十分検討すること。

9 コンクリートポンプ打設

請負人は、コンクリートポンプによるコンクリートの打設については、次によらなければならない。

らない。

- (1) コンクリートポンプの配管は、水密とすること。
- (2) 打設の方法は、トレミーの場合に準じること。

第10節 水中不分離性コンクリート

5-10-1 一般事項

本節は、水中コンクリート構造物に用いる水中不分離性コンクリートの施工に関する一般的事項を取り扱うものとする。なお、本節に定めのない事項は、第1編第5章第3節 レディーミクストコンクリート、第5節 鉄筋工及び第6節 型枠・支保及び第5編2-9-2 コンクリートミキサー船の規定による。

5-10-2 材料の貯蔵

1 セメントの貯蔵

請負人は、防湿性にあるサイロに、セメントを貯蔵しなければならない。また、貯蔵中にわずかでも固まったセメントは使用してはならない。

2 混和材料の貯蔵

請負人は、ごみ、その他不純物が混入しない構造の容器又は防湿性のあるサイロ等に、混和材料を分離、変質しないように貯蔵しなければならない。また、貯蔵中に分離、変質した混和材料を使用してはならない。

3 骨材の貯蔵

請負人は、ごみ、泥、その他の異物が混入しないよう、かつ、大小粒が分離しないように、排水設備の整った貯蔵施設に骨材を貯蔵しなければならない。

5-10-3 コンクリートの製造

1 一般事項

請負人は、所要の品質の水中不分離性コンクリートを製造するため、コンクリートの各材料を正確に計量し、十分に練り混ぜなければならない。

2 計量装置

請負人は、計量装置については、次によらなければならない。

- (1) 各材料の計量方法及び計量装置は、工事に適し、かつ、各材料を規定の計量誤差内で計量できるものとする。なお、各材料の計量方法及び計量装置について、**施工計画書**に記載すること。
- (2) 材料の計量設備の計量精度の定期的な点検を行うこと。なお、点検結果の資料を整備及び保管し、監督員又は検査員の請求があった場合は速やかに**提示**すること。

3 材料の計量

請負人は、材料の計量については、次によらなければならない。

- (1) 各材料を1バッチ分ずつ質量計量すること。ただし、水及び混和剤溶液は容積計量してもよいものとする。

(2) 計量誤差は、1 バッチ計量分に対し、表 1-101の値以下とするものとする。

表 1-101 計量の許容誤差（水中不分離性コンクリート）

材料の種類	最大値 (%)
水	1
セメント	1
骨材	3
混和材	2 (注)
水中不分離性混和剤	3
混和剤	3

(注) 高炉スラグ微粉末の場合は、1 (%)以内

4 練混ぜ

請負人は、練混ぜについては、次によらなければならない。

- (1) レディーミクストコンクリートを用いる場合、本節によるほか、JIS A 5308（レディーミクストコンクリート）に準じること。
- (2) 強制練りバッチミキサを用いてコンクリートを練り混ぜること。
- (3) コンクリート製造設備の整ったプラントで練り混ぜること。なお、やむを得ず現場で水中不分離性混和剤及び高性能減水剤を添加する場合は、事前に次の項目を検討し監督員と協議すること。
 - ア 混和剤の添加方法・時期
 - イ アジテータトラック 1 車輛の運搬量
 - ウ コンクリート品質の試験確認
- (4) 練混ぜ時間を試験によって定めること。
- (5) 練混ぜ開始にあたって、あらかじめミキサにモルタルを付着させること。

5 ミキサ、運搬機器の洗浄及び洗浄排水の処理

請負人は、ミキサ、運搬機器の洗浄及び洗浄排水の処理については、次によらなければならない。

- (1) ミキサ及び運搬機器を使用の前後に十分洗浄すること。
- (2) 洗浄排水の処理方法をあらかじめ定めること。

5-10-4 運搬打設

1 準備

請負人は、準備については、次によらなければならない。

- (1) フレッシュコンクリートの粘性を考慮して、運搬及び打設の方法を適切に設定すること。
- (2) 打設されたコンクリートが均質となるように、打設用具の配置間隔及び1回の打上り高さ

を定めること。

2 運搬

請負人は、コンクリートの運搬中に骨材の沈降を防止し、かつ、荷下しが容易なアジテータトラック等で運搬しなければならない。

3 打設

請負人は、打設については、次によらなければならない。

- (1) 打設に先立ち、鉄筋、型枠、打設設備等が計画どおりに配置されていることを確かめること。
- (2) コンクリートをコンクリートポンプ又はトレミーを用いて打ち込むこと。
- (3) コンクリートポンプを使用する場合、コンクリートの品質低下を生じさせないように行うこと。
- (4) トレミーを使用する場合、コンクリートが円滑に流下する断面寸法を持ち、トレミーの継手は水密なものを使用すること。
- (5) コンクリートの品質低下を生じさせないように、コンクリートの打設を連続的に行うこと。
- (6) コンクリートを静水中で水中落下高さ50cm以下で打ち込むこと。
- (7) 水中流動距離を5m以下とすること。
- (8) 波浪の影響を受ける場所では、打設前に、気象・海象等がコンクリートの施工や品質に悪影響を与えないことを確かめること。

4 打継ぎ

請負人は、打継ぎについては、次によらなければならない。

- (1) せん断力の小さい位置に打継目を設け、新旧コンクリートが十分に密着するように処置すること。
- (2) 打継面を高圧ジェット、水中清掃機械等を用い清掃し、必要に応じて補強鉄筋等により補強すること。

5 コンクリート表面の保護

請負人は、流水、波等の影響により、セメント分の流失又はコンクリートが洗掘されるおそれがある場合、表面をシートで覆う等の適切な処置をしなければならない。

第11節 プレパックドコンクリート

5-11-1 一般事項

本節は、プレパックドコンクリートの施工に関する一般的事項を取り扱うものとする。なお、本節に定めのない事項は、第1編第5章第3節 レディーミクストコンクリート、第4節 運搬・打設、第5節 鉄筋工、第6節 型枠・支保及び第5編2-9-2 コンクリートミキサー船の規定による。

5-11-2 施工機器

1 施工機械

請負人は、施工機械については、次によらなければならない。

- (1) 5分以内に規定の品質の注入モルタルを練り混ぜることのできるモルタルミキサを使用すること。
- (2) 注入モルタルを緩やかに攪拌でき、モルタルの注入が完了するまで規定の品質を保てるアジテータを使用すること。
- (3) 十分な圧送能力を有し、注入モルタルを連続的に、かつ、空気を混入させないで注入できるモルタルポンプを使用すること。

2 輸送管

請負人は、注入モルタルを円滑に輸送できる輸送管を使用しなければならない。

3 注入管

請負人は、確実に、かつ、円滑に注入作業ができる注入管を使用しなければならない。なお、注入管の内径寸法は、輸送管の内径寸法以下としなければならない。

5-11-3 施工

1 型枠

請負人は、型枠については、次によらなければならない。

- (1) 型枠をプレパックドコンクリートの側圧及びその他施工時の外力に十分耐える構造に組み立てること。
- (2) 事前に型枠の取外し時期について、監督員の**承諾**を得ること。

2 モルタルの漏出防止

請負人は、基礎と型枠との間や型枠の継目などの隙間から、注入モルタルが漏れないように処置しなければならない。

3 粗骨材の投入

請負人は、粗骨材の投入については、次によらなければならない。

- (1) 粗骨材の投入に先立ち、鉄筋、注入管、検査管等を規定の位置に配置すること。
- (2) 粗骨材を大小粒が均等に分布するように、また、破碎しないように投入すること。
- (3) 粗骨材を泥やごみ、藻貝類など付着しないよう良好な状態に管理すること。

4 注入管の配置

請負人は、注入管の配置については、次によらなければならない。

- (1) 鉛直注入管を水平間隔2m以下に配置すること。なお、水平間隔が2mを超える場合は、事前に監督員の**承諾**を得ること。
- (2) 水平注入管の水平間隔を2m程度、鉛直間隔を1.5m程度に配置すること。また、水平注入管には、逆流防止装置を備えること。

5 練混ぜ

請負人は、練混ぜについては、次によらなければならない。

- (1) 練混ぜをモルタルミキサで行うものとし、均一なモルタルが得られるまで練り混ぜること。
- (2) 練混ぜ作業には、細骨材の粒度及び表面水量を確かめ、規定の流動性等の品質が得られるように、粒度の調整、配合の修正、水量の補正等の適切な処置をすること。

- (3) モルタルミキサ1バッチの練混ぜを、ミキサの定められた練混ぜ容量に適した量で練り混ぜること。

6 注入

請負人は、注入については、次によらなければならない。

- (1) 管の建込み終了後、異常がないことを確かめた後、モルタルを注入すること。
- (2) 規定の高さまで継続して、モルタル注入を行うこと。なお、やむを得ず注入を中断し、**設計図書**又は施工計画にないところに打継目を設ける場合は、事前に打継目処置方法に関して監督員の**承諾**を得ること。
- (3) 最下部から上方へモルタル注入するものとし、注入モルタル上面の上昇速度は 0.3～ 2.0 m/h とすること。
- (4) 鉛直注入管を引き抜きながら注入するものとし、注入管の先端を、0.5～ 2.0mモルタル中に埋込まれた状態に保つこと。
- (5) 注入が完了するまで、モルタルの攪拌を続けること。

7 注入モルタルの上昇状況の確認

請負人は、注入モルタルの上昇状況を確認するため、注入モルタルの上面の位置を測定できるようにしておかなければならない。

8 暑中における施工

請負人は、暑中における施工の場合、注入モルタルの温度上昇、注入モルタルの過早な膨張及び流動性の低下等が起こらないよう施工しなければならない。

第2編 道路編

第1章 道路改良

第1節 適用

1 適用工種

本章は、道路工事における道路土工、工場製作工、地盤改良工、法面工、軽量盛土工、擁壁工、石・ブロック積（張）工、カルバート工、排水構造物工（小型水路工）、落石防止工、遮音壁工、構造物撤去工及び仮設工その他これらに類する工種について適用する。

2 適用規定（1）

道路土工は、第1編第4章第3節 道路土工、構造物撤去工は、第1編第3章第9節 構造物撤去工、仮設工は、第1編第3章第10節 仮設工の規定による。

3 適用規定（2）

本章に特に定めのない事項については、第1編 共通編の規定による。

第2節 適用すべき諸基準

請負人は、**設計図書**において特に定めのない事項については、次の基準類による。これにより難しい場合は、監督員の**承諾**を得なければならない。なお、基準類と**設計図書**に相違がある場合は、原則として**設計図書**の規定に従うものとし、疑義がある場合は監督員に**確認**を求めなければならない。

また、次の基準類が改訂された場合は、それに従わなければならない。

国土交通省	道路土工構造物技術基準	(平成27年3月)
地盤工学会	グラウンドアンカー設計・施工基準、同解説	(平成24年5月)
日本道路協会	道路土工要綱	(平成21年6月)
日本道路協会	道路土工一切土工・斜面安定工指針	(平成21年6月)
日本道路協会	道路土工－盛土工指針	(平成22年4月)
日本道路協会	道路土工－擁壁工指針	(平成24年7月)
日本道路協会	道路土工－カルバート工指針	(平成22年3月)
日本道路協会	道路土工－仮設構造物工指針	(平成11年3月)
全日本建設技術協会	土木構造物標準設計 第2巻	(平成12年9月)
全国特定法面保護協会	のり枠工の設計・施工指針	(平成25年10月)
日本道路協会	落石対策便覧	(平成12年6月)
日本道路協会	鋼道路橋防食便覧	(平成26年3月)
土木研究センター	ジオテキスタイルを用いた補強土の設計施工マニュアル	(平成25年12月)
土木研究センター	補強土（テールアルメ）壁工法設計・施工マニュアル	(平成26年8月)
土木研究センター	多数アンカー式補強土壁工法設計・施工マニュアル	(平成26年8月)

日本みち研究所 補訂版道路のデザインー道路デザイン指針（案）とその解説ー

（平成29年11月）

日本みち研究所 景観に配慮した道路附属物等ガイドライン

（平成29年11月）

第3節 工場製作工

1-3-1 一般事項

1 適用工種

本節は、工場製作工として遮音壁支柱製作工その他これらに類する工種について定める。

2 適用規定

工場製作については、第1編第3章第12節 工場製作工（共通）の規定による。

1-3-2 遮音壁支柱製作工

1 一般事項

請負人は、支柱の製作加工については、**設計図書**によるが、特に製作加工図を必要とする場合は、監督員の**承諾**を得なければならない。

2 部材の切断

請負人は、部材の切断をガス切断により行うものとするが、これ以外の切断の場合は、**設計図書**に関して監督員の**承諾**を得なければならない。

3 孔あけ

請負人は、孔あけについては、**設計図書**に示す径にドリル又はドリルとリーマ通しの併用により行わなければならない。なお、孔あけによって孔の周辺に生じたまくれは、削り取らなければならない。

4 適用規定

工場塗装工については、第1編3-12-11 工場塗装工の規定による。

第4節 地盤改良工

1-4-1 一般事項

本節は、地盤改良工として、路床安定処理工、置換工、サンドマット工、バーチカルドレーン工、締固め改良工及び固結工その他これらに類する工種について定める。

1-4-2 路床安定処理工

路床安定処理工については、第1編3-7-2 路床安定処理工の規定による。

1-4-3 置換工

置換工については、第1編3-7-3 置換工の規定による。

1-4-4 サンドマット工

サンドマット工については、第1編3-7-6 サンドマット工の規定による。

1-4-5 バーチカルドレーン工

バーチカルドレーン工については、第1編3-7-7 バーチカルドレーン工の規定による。

1-4-6 締固め改良工

締固め改良工については、第1編3-7-8 締固め改良工の規定による。

1-4-7 固結工

固結工については、第1編3-7-9 固結工の規定による。

第5節 法面工

1-5-1 一般事項

1 適用工種

本節は、法面工として植生工、法面吹付工、法枠工、法面施肥工、アンカー工及びかご工その他これらに類する工種について定める。

2 適用規定

請負人は、法面の施工については、「道路土工一切土工・斜面安定工指針 のり面工編、斜面安定工編」（日本道路協会）、「道路土工盛土工指針 5-6 盛土のり面の施工」（日本道路協会）、「のり枠工の設計・施工指針 第8章吹付枠工、第9章プレキャスト枠工、第10章現場打ちコンクリート枠工、第11章中詰工」（全国特定法面保護協会）及び「グラウンドアンカー設計・施工基準、同解説 第7章施工」（地盤工学会）の規定による。これ以外の施工方法による場合は、施工前に**設計図書**に関して監督員の**承諾**を得なければならない。

1-5-2 植生工

植生工については、第1編3-14-2 植生工の規定による。

1-5-3 法面吹付工

法面吹付工については、第1編3-14-3 吹付工の規定による。

1-5-4 法枠工

法枠工については、第1編3-14-4 法枠工の規定による。

1-5-5 法面施肥工

法面施肥工については、第1編3-14-5 法面施肥工の規定による。

1-5-6 アンカー工

アンカー工については、第1編3-14-6 アンカー工の規定による。

1-5-7 かご工

かご工については、第1編3-14-7 かご工の規定による。

第6節 軽量盛土工

1-6-1 一般事項

本節は、軽量盛土工として、軽量盛土工その他これらに類する工種について定める。

1-6-2 軽量盛土工

軽量盛土工については、第1編3-11-2 軽量盛土工の規定による。

第7節 擁壁工

1-7-1 一般事項

1 適用工種

本節は、擁壁工として作業土工（床掘り・埋戻し）、既製杭工、場所打杭工、現場打擁壁工、プレキャスト擁壁工、補強土壁工及び井桁ブロック工その他これらに類する工種について定める。

2 適用規定

請負人は、擁壁工の施工については、「道路土工－擁壁工指針 5-11・6-10施工一般」（日本道路協会）及び「土木構造物標準設計第2巻解説書 4. 3施工上の注意事項」（全日本建設技術協会）の規定による。これにより難い場合は、監督員の**承諾**を得なければならない。

1-7-2 作業土工（床掘り・埋戻し）

作業土工については、第1編3-3-3 作業土工（床掘り・埋戻し）の規定による。

1-7-3 既製杭工

既製杭工については、第1編3-4-4 既製杭工の規定による。

1-7-4 場所打杭工

場所打杭工については、第1編3-4-5 場所打杭工の規定による。

1-7-5 場所打擁壁工

場所打擁壁工については、第1編第5章 無筋・鉄筋コンクリートの規定による。

1-7-6 プレキャスト擁壁工

プレキャスト擁壁工については、第1編3-15-2 プレキャスト擁壁工の規定による。

1-7-7 補強土壁工

補強土壁工については、第1編3-15-3 補強土壁工の規定による。

1-7-8 井桁ブロック工

井桁ブロック工については、第1編3-15-4 井桁ブロック工の規定による。

第8節 石・ブロック積（張）工

1-8-1 一般事項

1 適用工種

本節は、石・ブロック積（張）工として作業土工（床掘り・埋戻し）、コンクリートブロック工及び石積（張）工その他これらに類する工種について定める。

2 一般事項

一般事項については、第1編3-5-1 一般事項の規定による。

1-8-2 作業土工（床掘り・埋戻し）

作業土工については、第1編3-3-3 作業土工（床掘り・埋戻し）の規定による。

1-8-3 コンクリートブロック工

コンクリートブロック工については、第1編3-5-3 コンクリートブロック工の規定による。

1-8-4 石積（張）工

石積（張）工については、第1編3-5-5 石積（張）工の規定による。

第9節 カルバート工

1-9-1 一般事項

1 適用工種

本節は、カルバート工として作業土工（床掘り・埋戻し）、既製杭工、場所打杭工、場所打函渠工、プレキャストカルバート工及び防水工その他これらに類する工種について定める。

2 適用規定

請負人は、カルバート工については、「道路土工—カルバート工指針 7-1 基本方針」（日本道路協会）及び「道路土工要綱 2-7 排水施設の施工」（日本道路協会）の規定による。これにより難しい場合は、監督員の**承諾**を得なければならない。

3 カルバート

本節でいうカルバートとは、地中に埋設された鉄筋コンクリート製ボックスカルバート、パイプカルバート（遠心力鉄筋コンクリート管（ヒューム管）及びプレストレストコンクリート管（PC管））をいう。

4 コンクリート構造物非破壊試験

コンクリート構造物非破壊試験（配筋状態及びかぶり測定）については、次による。

- (1) 請負人は、**設計図書**において非破壊試験の対象工事と明示された場合は、非破壊試験により、配筋状態及びかぶり測定を実施しなければならない。
- (2) 非破壊試験は「非破壊試験によるコンクリート構造物中の配筋状態及びかぶり測定要領（以下、「要領」という。）」（国土交通省、平成24年3月）に従い行わなければならない。
- (3) 本試験に関する資料を整備及び保管し、監督員の請求があった場合は、速やかに**提示**するとともに工事完成時までに監督員へ**提出**しなければならない。
- (4) 要領により難しい場合は、監督員と**協議**しなければならない。

1-9-2 材料

請負人は、プレキャストカルバート工に使用する材料は、**設計図書**によるが記載なき場合、「道路土工—カルバート工指針 4-4 使用材料、4-5 許容応力度」（日本道路協会）の規定による。これにより難しい場合は、監督員の**承諾**を得なければならない。

1-9-3 作業土工（床掘り・埋戻し）

作業土工については、第1編3-3-3 作業土工（床掘り・埋戻し）の規定による。

1-9-4 既製杭工

既製杭工については、第1編3-4-4 既製杭工の規定による。

1-9-5 場所打杭工

場所打杭工については、第1編3-4-5 場所打杭工の規定による。

1-9-6 場所打函渠工

1 均しコンクリート

請負人は、均しコンクリートの施工について、沈下、滑動及び不陸などが生じないようにしなければならない。

2 施工計画書

請負人は、1回（1日）のコンクリート打設高さを**施工計画書**に明記しなければならない。
また、請負人は、これを変更する場合には、施工方法を**施工計画書**に記載しなければならない。

3 適用規定

請負人は、海岸部での施工について、塩害について第1編第5章第2節 適用すべき諸基準 3 塩分の浸透防止により施工しなければならない。

4 目地材及び止水板

請負人は、目地材及び止水板の施工について、付着、水密性を保つよう施工しなければならない。

1-9-7 プレキャストカルバート工

プレキャストカルバート工については、第1編3-3-28 プレキャストカルバート工の規定による。

1-9-8 防水工

1 一般事項

請負人は、防水工の接合部や隅角部における増貼部等において、防水材相互が密着するよう施工しなければならない。

2 破損防止

請負人は、防水保護工の施工について、防水工が破損しないように留意して施工するものとし、十分に養生しなければならない。

第10節 排水構造物工（小型水路工）

1-10-1 一般事項

1 適用工種

本節は排水構造物工（小型水路工）として、作業土工（床掘り・埋戻し）、側溝工、管渠工、集水柵・マンホール工、地下排水工、場所打水路工及び排水工（小段排水・縦排水）その他これらに類する工種について定める。

2 適用規定

請負人は、排水構造物工（小型水路工）については、「道路土工要綱 2-7 排水施設の施工」（日本道路協会）の規定による。これにより難しい場合は、監督員の**承諾**を得なければならない。

3 地表水・地下水の排出

請負人は、排水構造物工（小型水路工）については、降雨によって路面あるいは斜面から道

路に流入する地表水、隣接地から浸透してくる地下水及び地下水から上昇してくる地下水を良好に排出するよう施工しなければならない。

1-10-2 作業土工（床掘り・埋戻し）

作業土工については、第1編3-3-3 作業土工（床掘り・埋戻し）の規定による。

1-10-3 側溝工

1 水路勾配

請負人は、現地の状況により、**設計図書**に示された水路勾配により難しい場合は、**設計図書**に関して監督員と**協議**するものとし、下流側又は低い側から設置するとともに、底面は滑らかで一様な勾配になるように施工しなければならない。

2 継目部の施工

請負人は、プレキャストU型側溝、コルゲートフリューム及び自由勾配側溝の継目部の施工は、付着、水密性を保ち段差が生じないように注意して施工しなければならない。

3 コルゲートフリュームの布設

請負人は、コルゲートフリュームの布設について、予期できなかった砂質土または軟弱地盤が出現した場合には、施工する前に**設計図書**に関して監督員と**協議**しなければならない。

4 コルゲートフリュームの組立

請負人は、コルゲートフリュームの組立てについては、上流側又は高い側のセクションを下流側又は低い側のセクションの内側に重ね合うようにし、重ね合わせ部分の接合は、フリューム断面の両側で行うものとし、底部及び頂部で行ってはならない。また、埋戻し後もボルトの緊結状態を点検し、ゆるんでいるものがあれば締直しを行わなければならない。

5 上げ越し

請負人は、コルゲートフリュームの布設条件（地盤条件・出来形等）については**設計図書**によるものとし、上げ越しが必要な場合には、**設計図書**に関して監督員と**協議**しなければならない。

6 自由勾配側溝の底版コンクリート打設

請負人は、自由勾配側溝の底版コンクリート打設については、**設計図書**に示すコンクリート厚さとし、これにより難しい場合は、**設計図書**に関して監督員と**協議**しなければならない。

7 側溝蓋

請負人は、側溝蓋の設置については、側溝本体及び路面と段差が生じないように平坦に施工しなければならない。

1-10-4 管渠工

1 水路勾配

請負人は、現地の状況により**設計図書**に示された水路勾配により難しい場合は、**設計図書**に関して監督員と**協議**するものとし、下流側又は低い側から設置するとともに、底面は滑らかで一様な勾配になるように施工しなければならない。

2 適用規定

管渠工については、第1編3-3-28 プレキャストカルバート工の規定による。

3 継目部の施工

請負人は、継目部の施工については、付着及び水密性を保つように施工しなければならない。

1-10-5 集水柵・マンホール工

1 基礎

請負人は、集水柵及びマンホール工については、基礎について支持力が均等となるように、かつ不陸を生じないようにしなければならない。

2 接続部の漏水防止

請負人は、集水柵及びマンホール工については、小型水路工との接続部は漏水が生じないように施工しなければならない。

3 路面との高さ調整

請負人は、集水柵及びマンホール工について、路面との高さ調整が必要な場合は、**設計図書**に関して監督員の**承諾**を得なければならない。

4 蓋の設置

請負人は、蓋の設置については、本体及び路面と段差が生じないよう平坦に施工しなければならない。

1-10-6 地下排水工

1 一般事項

請負人は、地下排水工については、**設計図書**で示された位置に施工しなければならない。なお、新たに地下水脈を発見した場合は、直ちに監督員に**連絡**し、その対策について監督員の**指示**によらなければならない。

2 埋戻し時の注意

請負人は、排水管を設置した後のフィルター材は、**設計図書**による材料を用いて施工するものとし、目づまり、有孔管の穴が詰まらないよう埋戻ししなければならない。

1-10-7 場所打水路工

1 水路勾配

請負人は、現地の状況により、**設計図書**に示された水路勾配により難しい場合は、**設計図書**に関して監督員と**協議**するものとし、下流側又は低い側から設置するとともに、底面は滑らかで一律な勾配になるように施工しなければならない。

2 側溝蓋の設置

請負人は、側溝蓋の設置については、路面又は水路との段差が生じないよう施工しなければならない。

3 柵渠の施工

請負人は、柵渠の施工については、くい、板、かさ石及びはりに隙間が生じないよう注意して施工しなければならない。

1-10-8 排水工（小段排水・縦排水）

1 水路勾配

請負人は、現地の状況により、**設計図書**に示された水路勾配により難しい場合は、**設計図書**に関して監督員と**協議**するものとし、下流側又は低い側から設置するとともに、底面は滑らかで一般的な勾配になるように施工しなければならない。

2 U型側溝の縦目地の施工

請負人は、U型側溝の縦目地の施工は、付着及び水密性を保ち段差が生じないように注意して施工しなければならない。

第11節 落石防止工

1-11-1 一般事項

1 適用工種

本節は、落石防止工として作業土工（床掘り・埋戻し）、落石防止網工、落石防護柵工その他これらに類する工種について定める。

2 落石防止工の施工

請負人は、落石防止工に際して、斜面内の浮石、転石があり危険と予測された場合、工事を中止し、監督員と**協議**しなければならない。ただし、緊急を要する場合には応急措置をとった後、直ちに監督員に**連絡**しなければならない。

3 新たな落石箇所発見の処置

請負人は、工事着手前及び工事中に**設計図書**に示すほかに、当該斜面内において新たな落石箇所を発見したときは、直ちに監督員に**連絡**し、**設計図書**に関して監督員の**指示**を受けなければならない。

1-11-2 材料

請負人は、落石防止工に使用する材料で、**設計図書**に記載のないものについては、**設計図書**に関して監督員の**承諾**を得なければならない。

1-11-3 作業土工（床掘り・埋戻し）

作業土工については、第1編3-3-3 作業土工（床掘り・埋戻し）の規定による。

1-11-4 落石防止網工

1 一般事項

請負人は、落石防止網工については、アンカーピンの打込みが岩盤で不可能な場合は**設計図書**に関して監督員と**協議**しなければならない。

2 監督員との協議

請負人は、現地の状況により、**設計図書**に示された設置方法により難しい場合は、**設計図書**に関して監督員と**協議**しなければならない。

1-11-5 落石防護柵工

1 支柱基礎の施工

請負人は、落石防護柵工の支柱基礎の施工については、周辺の地盤をゆるめることなく、かつ、滑動しないよう定着しなければならない。

2 ケーブル金網式の設置

請負人は、ケーブル金網式の設置については、初期張力を与えたワイヤロープにゆるみがないように施工し、金網を設置しなければならない。

3 H鋼式の緩衝材設置

請負人は、H鋼式の緩衝材設置については、**設計図書**に基づき設置しなければならない。

第12節 遮音壁工

1-12-1 一般事項

1 適用工種

本節は、遮音壁工として作業土工（床掘り・埋戻し）、遮音壁基礎工及び遮音壁本体工その他これらに類する工種について定める。

2 遮音壁工の設置

請負人は、遮音壁工の設置については、遮音効果が図れるように設置しなければならない。

1-12-2 材料

1 吸音パネル

遮音壁に使用する吸音パネルは、**設計図書**に明示したものを除き、本条による。

2 前面板（音源側）の材料

前面板（音源側）の材料は、JIS H 4000（アルミニウム及びアルミニウム合金の板及び条）に規定するアルミニウム合金 A5052P 又は、これと同等以上の品質を有するものとする。

3 背面板（受音板）の材料

背面板（受音板）の材料は、JIS G 3302（溶融亜鉛めっき鋼板及び鋼帯）に規定する溶融亜鉛めっき鋼板 SGH SGC又は、これと同等以上の品質を有するものとする。

4 吸音材の材料

吸音材の材料は、JIS A 6301（吸音材料）に規定するグラスウール吸音ボード2号32K又は、これと同等以上の品質を有するものとする。

5 遮音壁付属物に使用する材料

請負人は、遮音壁付属物に使用する材料は、**設計図書**に明示したものとし、これ以外については**設計図書**に関して監督員と**協議し承諾**を得なければならない。

1-12-3 作業土工（床掘り・埋戻し）

作業土工については、第1編3-3-3 作業土工（床掘り・埋戻し）の規定による。

1-12-4 遮音壁基礎工

請負人は、支柱アンカーボルトの設置について、**設計図書**によるものとし、これ以外による場

合は、**設計図書**に関して監督員の**承諾**を得なければならない。

1-12-5 遮音壁本体工

1 遮音壁本体の支柱の施工

請負人は、遮音壁本体の支柱の施工については、支柱間隔について、**設計図書**によるものとし、ずれ、ねじれ、倒れ及び天端の不揃いがないように設置しなければならない。

2 遮音壁付属物の施工

請負人は、遮音壁付属物の施工については、水切板、クッションゴム、落下防止柵、下段パネル及び外装板の各部材は、ずれが生じないように注意して施工しなければならない。

第2章 舗装

第1節 適用

1 適用工種

本章は、道路工事における道路土工、地盤改良工、舗装工、排水構造物工、縁石工、踏掛版工、防護柵工、標識工、区画線工、道路植栽工、道路付属施設工、橋梁付属物工、仮設工及びその他これらに類する工種について適用する。

2 適用規定（1）

道路土工は、第1編第4章第3節 道路土工、仮設工は、第1編第3章第10節 仮設工の規定による。

3 適用規定（2）

本章に特に定めのない事項については、第1編 共通編の規定による。

第2節 適用すべき諸基準

請負人は、**設計図書**において特に定めのない事項については、次の基準類による。これにより難しい場合は、監督員の**承諾**を得なければならない。なお、基準類と**設計図書**に相違がある場合は、原則として**設計図書**の規定に従うものとし、疑義がある場合は監督員に**確認**を求めなければならない。

また、次の基準類が改訂された場合は、それに従わなければならない。

日本道路協会	アスファルト舗装工事共通仕様書解説	(平成4年12月)
日本道路協会	道路土工要綱	(平成21年6月)
日本道路協会	道路緑化技術基準・同解説	(平成28年3月)
日本道路協会	舗装再生便覧	(平成22年11月)
日本道路協会	舗装調査・試験法便覧	(平成19年6月)
日本道路協会	道路照明施設設置基準・同解説	(平成19年10月)
日本道路協会	視線誘導標設置基準・同解説	(昭和59年10月)
日本道路協会	道路反射鏡設置指針	(昭和55年12月)
国土交通省	防護柵の設置基準の改定について	(平成16年3月)
日本道路協会	防護柵の設置基準・同解説	(平成28年12月)
日本道路協会	道路標識設置基準・同解説	(昭和62年1月)
日本道路協会	視覚障害者誘導用ブロック設置指針・同解説	(昭和60年9月)
日本道路協会	道路橋床版防水便覧	(平成19年3月)
建設省	道路附属物の基礎について	(昭和50年7月)
日本道路協会	アスファルト混合所便覧	(平成8年10月)
日本道路協会	舗装施工便覧	(平成18年2月)
日本道路協会	舗装の構造に関する技術基準・同解説	(平成13年9月)

日本道路協会	舗装設計施工指針	(平成18年2月)
日本道路協会	舗装設計便覧	(平成18年2月)
土木学会	舗装標準示方書	(平成27年10月)
日本みち研究所	補訂版道路のデザイナー—道路デザイン指針(案)とその解説—	(平成29年11月)
日本みち研究所	景観に配慮した道路附属物等ガイドライン	(平成29年11月)

第3節 地盤改良工

2-3-1 一般事項

本節は、地盤改良工として、路床安定処理工及び置換工その他これらに類する工種について定める。

2-3-2 路床安定処理工

路床安定処理工については、第1編3-7-2 路床安定処理工の規定による。

2-3-3 置換工

置換工については、第1編3-7-3 置換工の規定による。

第4節 舗装工

2-4-1 一般事項

1 適用工種

本節は、舗装工として舗装準備工、橋面防水工、アスファルト舗装工、半たわみ性舗装工、排水性舗装工、透水性舗装工、グースアスファルト舗装工、コンクリート舗装工、薄層カラー舗装工及びブロック舗装工その他これらに類する工種について定める。

2 適用規定

請負人は、舗装工に使用する材料のうち、試験が伴う材料については、「舗装調査・試験法便覧」（日本道路協会）の規定に基づき試験を実施する。これにより難しい場合は、監督員の**承諾**を得なければならない。

3 異常時の処置

請負人は、路盤の施工については、路床面又は下層路盤面に異常を発見したときは、直ちに監督員に**連絡**し、**設計図書**に関して監督員と**協議**しなければならない。

4 浮石、有害物の除去

請負人は、路盤の施工に先立って、路床面の浮石及びその他の有害物を除去しなければならない。

2-4-2 材料

舗装工で使用する材料については、第1編3-6-2 材料の規定による。

2-4-3 舗装準備工

舗装準備工については、第1編3-6-5 舗装準備工の規定による。

2-4-4 橋面防水工

橋面防水工については、第1編3-6-6 橋面防水工の規定による。

2-4-5 アスファルト舗装工

アスファルト舗装工については、第1編3-6-7 アスファルト舗装工の規定による。

2-4-6 半たわみ性舗装工

半たわみ性舗装工については、第1編3-6-8 半たわみ性舗装工の規定による。

2-4-7 排水性舗装工

排水性舗装工については、第1編3-6-9 排水性舗装工の規定による。

2-4-8 透水性舗装工

透水性舗装工については、第1編3-6-10 透水性舗装工の規定による。

2-4-9 グースアスファルト舗装工

グースアスファルト舗装工については、第1編3-6-11 グースアスファルト舗装工の規定による。

2-4-10 コンクリート舗装工

1 適用規定

コンクリート舗装工については、第1編3-6-12 コンクリート舗装工の規定による。

2 配合

請負人は、現場練りコンクリートを使用する場合の配合は配合設計を行い、**設計図書**に関して監督員の**承諾**を得なければならない。

3 粗面仕上げ

請負人は、粗面仕上げについては、フロート及びハケ、ホーキ等で行わなければならない。

4 初期養生

請負人は、初期養生において、コンクリート被膜養生剤を原液濃度で70g/m²程度を入念に散布し、三角屋根及び麻袋等で十分に行わなければならない。

5 目地注入材

請負人は、目地注入材については、加熱注入式高弾性タイプ（路肩側低弾性タイプ）を使用しなければならない。

6 横収縮目地及び縦目地

請負人は、横収縮目地はダウエルバーを用いたダミー目地を標準とし、目地間隔は、表 2-1 を標準としなければならない。縦目地の設置は、2車線幅員で同一横断勾配の場合には、できるだけ2車線を同時舗設し、縦目地位置に径22mm、長さ1mのタイバーを使ったダミー目地を設けなければならない。やむを得ず車線ごとに舗設する場合は、径22mm、長さ1mのネジ付きタイバーを使った突き合わせ目地としなければならない。

表 2-1 横収縮目地間隔の標準値

版の構造	版厚	間隔
鉄網及び縁部補強鉄筋を省略	25cm未満	5 m
	25cm以上	6 m
鉄網及び縁部補強鉄筋を使用	25cm未満	8 m
	25cm以上	10m

2-4-11 薄層カラー舗装工

薄層カラー舗装工については、第1編3-6-13 薄層カラー舗装工の規定による。

2-4-12 ブロック舗装工

ブロック舗装工については、第1編3-6-14 ブロック舗装工の規定による。

第5節 排水構造物工（路面排水工）

2-5-1 一般事項

1 適用工種

本節は、排水構造物工（路面排水工）として、作業土工（床掘り、埋戻し）、側溝工、管渠工、集水桝工（街渠桝工）・マンホール工、地下排水工、場所打水路工、排水工（小段排水・縦排水）及び排水性舗装用路肩排水工その他これらに類する工種について定める。

2 適用規定

請負人は、排水構造物工（路面排水工）については、「道路土工要綱 2-7 排水施設の施工」（日本道路協会）、第2編2-5-3 側溝工及び第2編2-5-5 集水桝工（街渠桝工）・マンホール工の規定による。これにより難い場合は、監督員の**承諾**を得なければならない。

2-5-2 作業土工（床掘り・埋戻し）

作業土工については、第1編3-3-3 作業土工（床掘り・埋戻し）の規定による。

2-5-3 側溝工

1 一般事項

請負人は、L型側溝、L O型側溝及びプレキャストU型側溝の設置については、**設計図書**に示す勾配で下流側又は、低い側から設置するとともに、底面は滑らかで一様な勾配になるように施工しなければならない。

2 接合部の施工

請負人は、L型側溝、L O型側溝及びプレキャストU型側溝のコンクリート製品の接合部について、取付部は、特に指定しない限り、セメントと砂の比が1：3の配合のモルタル等を用い、漏水のないように入念に施工しなければならない。

3 材料の破損防止

請負人は、側溝蓋工については、材料が破損しないよう丁寧に施工しなければならない。

2-5-4 管渠工

1 適用規定（1）

管渠の設置については、第2編2-5-3 側溝工の規定による。

2 適用規定（2）

管渠のコンクリート製品の接合部については、第2編2-5-3 側溝工の規定による。

3 管の切断

請負人は、管の一部を切断する必要がある場合は、切断によって使用部分に損傷が生じないように施工しなければならない。損傷させた場合は、取換えなければならない。

2-5-5 集水柵工（街渠柵工）・マンホール工

1 街渠柵の基礎

請負人は、街渠柵工については、基礎について支持力が均等となるように、かつ不陸を生じないようにしなければならない。

2 接合部のモルタル配合

請負人は、街渠柵工及びマンホール工については、管渠等との接合部において、特に指定しない限りセメントと砂の比が1：3の配合のモルタル等を用いて漏水の生じないように施工しなければならない。

3 マンホール工の基礎

請負人は、マンホール工については、基礎について支持力が均等となるように、かつ不陸を生じないようにしなければならない。

4 蓋の施工

請負人は、蓋の施工については、蓋のずれ、跳ね上がり及び浮き上がり等のないようにしなければならない。

2-5-6 地下排水工

地下排水工については、第2編1-10-6 地下排水工の規定による。

2-5-7 場所打水路工

場所打水路工については、第2編1-10-7 場所打水路工の規定による。

2-5-8 排水工（小段排水・縦排水）

排水工（小段排水・縦排水）については、第2編1-10-8 排水工（小段排水・縦排水）の規定による。

2-5-9 排水性舗装用路肩排水工

1 排水性舗装用路肩排水工の施工

請負人は、排水性舗装用路肩排水工について、底面は滑らかで不陸を生じないように施工しなければならない。

2 排水性舗装用路肩排水工の集水管の施工

請負人は、排水性舗装用路肩排水工の集水管については、浮き上がり防止措置を講じなければならない。

第6節 縁石工

2-6-1 一般事項

1 適用工種

本節は、縁石工として作業土工及び縁石工その他これらに類する工種について定める。

2 障害物がある場合の処置

請負人は、縁石工について、障害物がある場合などは、速やかに監督員に**連絡**し、**設計図書**に関して監督員と**協議**しなければならない。

3 適用規定

請負人は、縁石工について、「道路土工－盛土工指針」（日本道路協会）の施工の規定による。これにより難しい場合は、監督員の**承諾**を得なければならない。

2-6-2 作業土工（床掘り・埋戻し）

作業土工については、第1編3-3-3 作業土工（床掘り・埋戻し）の規定による。

2-6-3 縁石工

縁石工については、第1編3-3-5 縁石工の規定による。

第7節 踏掛版工

2-7-1 一般事項

1 適用工種

本節は、踏掛版工として作業土工（床掘り、埋戻し）、踏掛版工その他これらに類する工種について定める。

2 障害物がある場合の処置

請負人は、踏掛版工について、障害物がある場合などは、速やかに監督員に**連絡**し、**設計図書**に関して監督員と**協議**しなければならない。

3 適用規定

請負人は、踏掛版工については、「道路土工－盛土工指針」（日本道路協会）の踏掛版及び施工の規定、第2編2-7-4 踏掛版工の規定による。これにより難しい場合は、監督員の**承諾**を得なければならない。

2-7-2 材料

1 適用規定

踏掛版工で使用する乳剤等の品質規格については、第1編3-6-3 アスファルト舗装の材料の規定による。

2 ラバーシューの品質規格

請負人は、踏掛版工で使用するラバーシューの品質規格については、**設計図書**によらなければならない。

2-7-3 作業土工（床掘り・埋戻し）

作業土工については、第1編3-3-3 作業土工（床掘り・埋戻し）の規定による。

2-7-4 踏掛版工

1 適用規定（1）

床掘り・埋戻しを行う場合は、第1編3-3-3 作業土工（床掘り・埋戻し）の規定による。

2 適用規定（2）

踏掛版工について、縦目地及び横目地の設置については、第1編3-6-12 コンクリート舗装工の規定による。

3 ラバーシューの設置

請負人は、ラバーシューの設置について、既設構造物と一体となるように設置しなければならない。

4 アンカーボルトの設置

請負人は、アンカーボルトの設置について、アンカーボルトは、垂直となるように設置しなければならない。

第8節 防護柵工

2-8-1 一般事項

1 適用工種

本節は、防護柵工として作業土工（床掘り、埋戻し）、路側防護柵工、防止柵工、ボックスビーム工、車止めポスト工及び防護柵基礎工その他これらに類する工種について定める。

2 障害物がある場合処置

請負人は、防護柵を設置する際に、障害物がある場合などは、速やかに監督員に**連絡**し、**設計図書**に関して監督員と**協議**しなければならない。

3 適用規定

請負人は、防護柵工について、「防護柵の設置基準・同解説 4-1 施工」（日本道路協会）、「道路土工要綱 第5章施工計画」（日本道路協会）及び第1編3-3-8 路側防護柵工、第1編3-3-7 防止柵工の規定による。これにより難しい場合は、監督員の**承諾**を得なければならない。

2-8-2 作業土工（床掘り・埋戻し）

作業土工については、第1編3-3-3 作業土工（床掘り・埋戻し）の規定による。

2-8-3 路側防護柵工

1 適用規定（1）

路側防護柵工については、第1編3-3-8 路側防護柵工の規定による。

2 適用規定（2）

請負人は、防護柵に視線誘導標を取り付ける場合は、「視線誘導標設置基準・同解説」（日本道路協会）により取付ける。これにより難しい場合は、監督員の**承諾**を得なければならない。防護柵の規格は、**設計図書**によらなければならない。

2-8-4 防止柵工

防止柵工については、第1編3-3-7 防止柵工の規定による。

2-8-5 ボックスビーム工

1 機械施工

請負人は、土中埋込み式の支柱を打込み機、オーガーボーリングなどを用いて堅固に建て込まなければならない。この場合請負人は、地下埋設物に破損や障害が発生させないようにすると共に既設舗装に悪影響を及ぼさないよう施工しなければならない。

2 支柱設置穴を掘削して設置する場合

請負人は、支柱の施工について設置穴を掘削して埋戻す方法で土中埋込み式の支柱を建て込む場合、支柱が沈下しないよう穴の底部を締固めておかななければならない。

3 コンクリートの中に支柱を設置する場合

請負人は、支柱の施工について橋梁、擁壁及び函渠などのコンクリートの中にボックスビームを設置する場合、**設計図書**に定められた位置に支障があるとき又は、位置が明示されていない場合、速やかに監督員に**連絡**し、**設計図書**に関して監督員と**協議**しなければならない。

4 ボックスビームの取付け

請負人は、ボックスビームを取付ける場合は、自動車進行方向に対してビーム端の小口が見えないように重ね合わせ、ボルト・ナットで十分締付けなければならない。

2-8-6 車止めポスト工

1 車止めポストの設置

請負人は、車止めポストを設置する場合、現地の状況により、位置に支障があるとき又は、位置が明示されていない場合には、速やかに監督員に**連絡**し、**設計図書**に関して監督員と**協議**しなければならない。

2 施工上の注意

請負人は、車止めポストの施工について、地下埋設物に破損や障害を発生させないようにするとともに既設舗装に悪影響をおよぼさないよう施工しなければならない。

2-8-7 防護柵基礎工

1 適用規定

防護柵基礎工については、第1編第5章 無筋・鉄筋コンクリートの規定による。

2 防護柵基礎工の施工

請負人は、防護柵基礎工については、支持力が均等となるように、かつ不陸を生じないようにしなければならない。

第9節 標識工

2-9-1 一般事項

1 適用工種

本節は、標識工として小型標識工及び大型標識工その他これらに類する工種について定める。

2 異常時の処置

請負人は、**設計図書**により標識を設置しなければならないが、障害物がある場合などは、速やかに監督員に**連絡**し、**設計図書**に関して、監督員と**協議**しなければならない。

3 適用規定

請負人は、標識工については、「道路標識設置基準・同解説 第4章基礎及び施工」（日本道路協会）、「横浜市道路局道路構造物標準図集」、「道路土工要綱 第5章施工計画」（日本道路協会）、第1編3-3-6 小型標識工、第1編3-3-3 作業土工（床掘り・埋戻し）、第1編3-10-5 土留・仮締切工及び「道路標識ハンドブック」（全国道路標識・標示業協会）の規定による。これにより難しい場合は、監督員の**承諾**を得なければならない。

2-9-2 材料

1 適用規定

標識工で使用する標識の品質規格については、第1編2-16-1 道路標識の規定による。

2 錆止めペイント

標識工に使用する錆止めペイントは、JIS K 5621（一般用さび止めペイント）からJIS K 5674（鉛・クロムフリーさび止めペイント）に適合するものを用いる。

3 基礎杭

標識工で使用する基礎杭は、JIS G 3444（一般構造用炭素鋼鋼管）STK400、JIS A 5525（鋼管ぐい）SKK400及びJIS G 3101（一般構造用圧延鋼材）SS 400の規格に適合するものを用いる。

4 リブの取付

請負人は、標識板には**設計図書**に示す位置にリブを標識板の表面にヒズミの出ないようにスポット溶接をしなければならない。

5 下地処理

請負人は、標識板の下地処理については脱脂処理を行い、必ず洗浄を行わなければならない。

6 文字・記号等

請負人は、標識板の文字・記号等を「道路標識、区画線及び道路標示に関する命令」（標識令）及び「道路標識設置基準・同解説」（日本道路協会）による色彩と寸法で、標示しなければならない。これにより難しい場合は、監督員の**承諾**を得なければならない。

2-9-3 小型標識工

小型標識工については、第1編3-3-6 小型標識工の規定による。

2-9-4 大型標識工

請負人は、支柱建て込みについては、標示板の向き、角度、標示板との支柱の通り、傾斜及び支柱上端のキャップの有無に注意して施工しなければならない。

第10節 区画線工

2-10-1 一般事項

1 適用工種

本節は、区画線工として、区画線工その他これらに類する工種について定める。

2 異常時の処置

請負人は、区画線工について、障害物がある場合などは、速やかに監督員に**連絡**し、**設計図書**に関して監督員と**協議**しなければならない。

3 適用規定

請負人は、区画線工について、「道路標識・区画線及び道路標示に関する命令」、「道路土工要綱 第5章施工計画」（日本道路協会）及び第1編3-3-9 区画線工の規定による。これにより難しい場合は、監督員の**承諾**を得なければならない。

2-10-2 区画線工

1 適用規定

区画線工については、第1編3-3-9 区画線工の規定による。

2 区画線の指示方法

請負人は、区画線の指示方法について**設計図書**に示されていない事項は「道路標識・区画線及び道路標示に関する命令」により施工しなければならない。

3 路面表示の抹消

請負人は、路面表示の抹消については、既設表示を何らかの乳剤で塗りつぶす工法を取ってはならない。

4 シンナーの使用量

請負人は、ペイント式（常温式）に使用するシンナーの使用量については、10%以下としなければならない。

第11節 道路植栽工

2-11-1 一般事項

1 適用工種

本節は、道路植栽工として、道路植栽工その他これらに類する工種について定める。

2 道路植栽工の施工

請負人は、道路植栽工について、障害物がある場合などは、速やかに監督員に**連絡**し、**設計図書**に関して監督員と**協議**しなければならない。

3 適用規定

請負人は、道路植栽工については、「道路緑化技術基準・同解説 第4章設計・施工」（日本道路協会）、「道路土工要綱」（日本道路協会）及び第2編2-11-3 道路植栽工の規定による。これにより難しい場合は、監督員の**承諾**を得なければならない。

2-11-2 材料

1 客土

道路植栽工で使用する客土は、植物の生育に適した土壌とし、有害な粘土、瓦礫、ごみ、雑草及びさき根等の混入していない現場発生土又は、購入土とするものとする。

2 樹木類

道路植栽工で使用する樹木類は、植樹に耐えるようあらかじめ移植又は、根回しした細根の多いもので、樹形が整い、樹勢が盛んな栽培品とし、**設計図書**に定められた形状寸法を有するものとする。

3 樹木類の受入検査

請負人は、道路植栽工で使用する樹木類については、現場搬入時に監督員の**確認**を受けなければならない。また、必要に応じ現地（栽培地）において監督員が**確認**を行うが、この場合監督員が**確認**してもその後の掘取り、荷造り及び運搬等により現地搬入時不良となったものは使用してはならない。

4 形状寸法

樹木類の形状寸法は、主として樹高、枝張り幅及び幹周とする。樹高は、樹木の樹冠の頂端から根鉢の上端までの垂直高とし、一部の突き出した枝は含まないものとする。なお、ヤシ類の特殊樹にあって「幹高」とする場合は幹部の垂直高とする。

5 枝張り幅

枝張り幅は、樹木の四方面に伸長した枝の幅とし、測定方法により幅に長短がある場合は、最長と最短の平均値であって、一部の突き出し枝は含まないものとする。周長は、樹木の幹の周長とし、根鉢の上端より1.2m上りの位置を測定するものとし、この部分に枝が分岐しているときは、その上部を測定する。また、幹が2本以上の樹木の場合においては、おのおのの幹周の総和の70%をもって幹周とする。なお、株立樹木の幹が、指定本数以上あった場合は、個々の幹周の太い順に順次指定数まで測定し、その総和の70%の値を幹長とする。

6 肥料、土壌改良材

請負人は、道路植栽工で使用する肥料、土壌改良材の種類及び使用量は、**設計図書**によらなければならない。なお、施工前に監督員に品質証明等の**確認**を受けなければならない。

7 樹名板の規格

請負人は、道路植栽工で樹名板を使用する場合、樹名板の規格は、**設計図書**によらなければならない。

2-11-3 道路植栽工

1 一般事項

請負人は、樹木の運搬について枝幹等の損傷及び鉢崩れ等がないよう十分に保護養生を行わなければならない。また、樹木の掘取り、荷造り及び運搬は1日の植付け量を考慮し、じん速かつ入念に行わなければならない。なお、樹木、株物及びその他植物材料であって、やむを得ない理由で当日中に植栽できない分は、仮植えするか又は、根部に覆土するとともに、樹木全

体をシート等で被覆して、乾燥や凍結を防ぎ、品質管理に万全を期さなければならない。

2 植栽帯盛土の施工

請負人は、植栽帯盛土の施工について、植栽帯盛土の施工はローラ等で転圧し、客土の施工は客土を敷均した後、植栽に支障のない程度に締固め、所定の断面に仕上げなければならない。

3 植付け

請負人は、植樹施工について、**設計図書**及び監督員の**指示**する位置に樹木類の鉢に応じて、植穴を掘り、瓦礫などの生育に有害な雑物を取り除き、植穴の底部は耕して植付けなければならない。

4 異常時の処置

請負人は、植栽地の土壤に問題があった場合は監督員に速やかに**連絡**し、必要に応じて客土・肥料・土壤改良剤を使用する場合は根の周りに均一に施工し、施肥は肥料が直接樹木の根に触れないようにし均等に行わなければならない。また、蒸散抑制剤を使用する場合には、使用剤及び使用方法について、**設計図書**に関して監督員の**承諾**を得なければならない。

5 植穴の掘削

請負人は、植穴の掘削については、湧水が認められた場合は、直ちに監督員に**連絡し指示**を受けなければならない。

6 適用規定

請負人は、植え付けについては、次の各規定によらなければならない。

- (1) 植え付けについては、地下埋設物に損傷を与えないように特に注意すること。万一既存埋設物に損傷を与えた場合には、ただちに応急復旧を行い、関係機関への通報を行うとともに、監督員に**連絡し指示**を受けること。なお、修復に関しては、請負人の負担で行うこと。
- (2) 植穴掘削は、植栽しようとする樹木に応じて余裕のある植穴を掘り、瓦礫及び不良土等生育に有害な雑物を取り除き、植穴底部は耕して植付けること。
- (3) 樹木立込みは、根鉢の高さを根の付け根の最上端が土に隠れる程度に間土等を用いて調節するが、深植えは絶対に避けること。また、現場に応じて見栄えよく、また樹木の表裏をよく見極めたうえ植穴の中心に植付けること。
- (4) 寄植及び株物植付けは既植樹木の配置を考慮して全般に過不足のないよう配植すること。
- (5) 植え付けまでの期間の樹木の損傷、乾燥及び鉢崩れを防止すること。

7 水極め

請負人は、水極めについては、樹木に有害な雑物を含まない水を使用し、木の棒等であつくなど、根の回りに間隙の生じないよう土を流入させなければならない。

8 地均し・灌水

請負人は、埋め戻し完了後は、地均し等を行い、根元の周囲に水鉢を切って十分灌水して仕上げなければならない。なお、根元周辺に低木等を植栽する場合は、地均し後に植栽しなければならない。

9 施工完了後の処置

請負人は、施工完了後、余剰枝の剪定及び整形その他必要な手入れを行わなければならない。

10 添木の設置

請負人は、添木の設置について、ぐらつきのないよう設置しなければならない。樹幹と添木との取付け部は、杉皮等を巻きシュロ縄を用いて動かぬよう結束しなければならない。

11 樹名板の設置

請負人は、樹名板の設置について、添木及び樹木等に視認しやすい場所に据え付けなければならない。

12 地質対応

請負人は、底部が粘土を主体とした滞水性の地質の場合には、**設計図書**に関して監督員と**協議**しなければならない。

13 幹巻き

請負人は、幹巻きする場合は、こも又は、わらを使用する場合、わら縄又は、シュロ縄で巻き上げるものとし、天然繊維材を使用する場合は天然繊維材を重ねながら巻き上げた後、幹に緊結しなければならない。

14 支柱の設置

請負人は、支柱の設置については、ぐらつきのないよう設置しなければならない。また、樹幹と支柱との取付け部は、杉皮等を巻きシュロ縄を用いて動かぬよう結束しなければならない。

15 施肥、灌水

請負人は、施肥及び灌水の施工について、施工前に施工箇所の状況を調査するとともに、**設計図書**に示す使用材料の種類、使用量等が施工箇所に適さない場合は、速やかに監督員に**連絡**し、**設計図書**に関して監督員と**協議**しなければならない。

16 除草

請負人は、施肥の施工については、施工前に樹木の根元周辺に散乱する堆積土砂やゴミ等を取り除いたり、きれいに除草しなければならない。

17 施肥の施工

請負人は、施肥の施工については、所定の種類の肥料を根鉢の周りに過不足なく施用することとし、肥料施用後は速やかに覆土しなければならない。なお、肥料のための溝堀り及び覆土については、樹幹及び樹根に損傷を与えないようにしなければならない。

18 植栽植樹の植替え

請負人は、植栽植樹の植替えについては、次の各規定によらなければならない。

- (1) 植栽樹木等が工事完成引渡し後、1年以内に枯死又は形姿不良となった場合には、当初植栽した樹木等と同等又は、それ以上の規格のものに請負人の負担において植替えること。
- (2) 植栽等の形姿不良とは、枯死が樹冠部の2/3以上となったもの、及び通直な主幹をもつ樹木については、樹高のおおむね1/3以上の主幹が枯れたものとする。この場合枯枝の判定については、確実に前記同様の状態となることが想定されるものも含むものとする。

- (3) 枯死又は、形姿不良の判定は、発注者と請負人が**立会**の上行うものとし、植替えの時期については、発注者と**協議**すること。
- (4) 暴風、豪雨、豪雪、洪水、高潮、地震、地すべり、落盤、火災、騒乱及び暴動等の天災により流失、折損及び倒木した場合にはこの限りではない。

第12節 道路付属施設工

2-12-1 一般事項

1 適用工種

本節は、道路付属施設工として、境界工、道路付属物工、ケーブル配管工及び照明工その他これらに類する工種について定める。

2 異常時の処置

請負人は、道路付属施設工の設置について、障害物がある場合などは、速やかに監督員に**連絡**し、**設計図書**に関して監督員と**協議**しなければならない。

3 適用規定

請負人は、道路付属施設工について、「視線誘導標設置基準・同解説 第5章施工」（日本道路協会）、「道路照明施設設置基準・同解説 第7章設計及び施工」（日本道路協会）、「道路土工要綱」（日本道路協会）、「道路反射鏡設置指針 第2章設置計画、第5章施工」（日本道路協会）、第1編3-3-10 道路付属物工、本編2-12-3 境界工、2-12-5 ケーブル配管工及び2-12-6 照明工照明工の規定による。これにより難しい場合は、監督員の**承諾**を得なければならない。

2-12-2 材料

境界工で使用する境界杭の材質は、第1編2-11-2 セメントコンクリート製品の規定による。

2-12-3 境界工

1 一般事項

請負人は、境界杭及び境界鋸については、原則として、杭の中心線が境界線と一致するよう施工しなければならない。

2 不動処置

請負人は、境界杭及び境界鋸については、設置後動かないよう突固め等の処理を行わなければならない。

3 境界確認

請負人は境界の施工前及び施工後において、近接所有者の立会いによる境界確認を行うものとし、その結果を監督員に**報告**しなければならない。

4 問題が生じた場合の処置

請負人は、施工に際して近接所有者と問題が生じた場合、速やかに監督員に**連絡**し、その処置について**協議**しなければならない。

2-12-4 道路付属物工

道路付属物工については、第1編3-3-10 道路付属物工の規定による。

2-12-5 ケーブル配管工

ケーブル配管及びハンドホールの設置については、第2編2-5-3 側溝工及び第2編2-5-5 集水樹工（街渠樹工）・マンホール工の規定による。

2-12-6 照明工

1 照明柱基礎

請負人は、照明柱基礎の施工に際し、アースオーガにより掘削する場合は、掘削穴の偏心及び傾斜に注意しながら掘削を行わなければならない。

2 異常の処置

請負人は、アースオーガにより掘削する場合は、地下埋設物に損傷を与えないよう特に注意しなければならない。万一既存埋設物に損傷を与えた場合には、直ちに応急措置を行い、関係機関への通報を行うとともに、監督員に**連絡し指示**を受けなければならない。

3 照明柱の建込み

請負人は、照明柱の建込みについては、支柱の傾斜の有無に注意して施工しなければならない。

第13節 橋梁付属物工

2-13-1 一般事項

本節は、橋梁付属物工として、伸縮装置工その他これらに類する工種について定める。

2-13-2 伸縮装置工

伸縮装置工については、第1編3-3-24 伸縮装置工の規定による。

第3章 橋梁下部

第1節 適用

1 適用工種

本章は、道路工事における工場製作工、工場製品輸送工、道路土工、軽量盛土工、橋台工、RC橋脚工、鋼製橋脚工、護岸基礎工、矢板護岸工、法覆護岸工、擁壁護岸工及び仮設工その他これらに類する工種について適用する。

2 適用規定（1）

道路土工は、第1編第4章第3節 道路土工、仮設工は、第1編第3章第10節 仮設工の規定による。

3 適用規定（2）

本章に特に定めのない事項については、第1編 共通編の規定による。

4 コンクリート構造物非破壊試験

コンクリート構造物非破壊試験（配筋状態及びかぶり測定）については、次による。

- (1) 請負人は、**設計図書**において非破壊試験の対象工事と明示された場合は、非破壊試験により、配筋状態及びかぶり測定を実施しなければならない。
- (2) 非破壊試験は「非破壊試験によるコンクリート構造物中の配筋状態及びかぶり測定要領（以下、「要領」という。）」に従い行わなければならない。
- (3) 本試験に関する資料を整備及び保管し、監督員の請求があった場合は、速やかに**提示**するとともに工事完成時までに監督員へ**提出**しなければならない。
- (4) 要領により難しい場合は、監督員と**協議**しなければならない。

5 強度測定

コンクリート構造物微破壊・非破壊試験（強度測定）については、次による。

- (1) 請負人は、**設計図書**において微破壊・非破壊試験の対象工事と明示された場合は、微破壊または非破壊試験により、コンクリートの強度測定を実施しなければならない。
- (2) 微破壊・非破壊試験は「微破壊・非破壊試験によるコンクリート構造物の強度測定要領（以下、「要領」という。）」に従い行わなければならない。
- (3) 請負人は、本試験に関する資料を整備及び保管し、監督員の請求があった場合は、速やかに**提示**するとともに工事完成時までに監督員へ**提出**しなければならない。
- (4) 要領により難しい場合は、監督員と**協議**しなければならない。

第2節 適用すべき諸基準

請負人は、**設計図書**において特に定めのない事項については、次の基準類による。これにより難しい場合は、監督員の**承諾**を得なければならない。なお、基準類と**設計図書**に相違がある場合は、原則として**設計図書**の規定に従うものとし、疑義がある場合は監督員に**確認**を求めなければならない。

また、次の基準類が改訂された場合は、それに従わなければならない。

日本道路協会	道路橋示方書・同解説（Ⅰ共通編）	（平成29年11月）
日本道路協会	道路橋示方書・同解説（Ⅱ鋼橋・鋼部材編）	（平成29年11月）
日本道路協会	道路橋示方書・同解説（Ⅳ下部構造編）	（平成29年11月）
日本道路協会	道路橋示方書・同解説（Ⅴ耐震設計編）	（平成29年11月）
日本道路協会	鋼道路橋施工便覧	（平成27年3月）
日本道路協会	道路橋支承便覧	（平成16年4月）
日本道路協会	鋼道路橋防食便覧	（平成26年3月）
日本道路協会	道路橋補修便覧	（昭和54年2月）
日本道路協会	杭基礎施工便覧	（平成27年3月）
日本道路協会	杭基礎設計便覧	（平成27年3月）
日本道路協会	鋼管矢板基礎設計施工便覧	（平成9年12月）
日本道路協会	道路土工要綱	（平成21年6月）
日本道路協会	道路土工－擁壁工指針	（平成24年7月）
日本道路協会	道路土工－カルバート工指針	（平成22年3月）
日本道路協会	道路土工－仮設構造土工指針	（平成11年3月）
日本みち研究所	補訂版道路のデザイン－道路デザイン指針（案）とその解説－	（平成29年11月）
日本みち研究所	景観に配慮した道路附属物等ガイドライン	（平成29年11月）

第3節 工場製作工

3-3-1 一般事項

1 適用工種

本節は、工場製作工として、刃口金物製作工、鋼製橋脚製作工、アンカーフレーム製作工及び工場塗装工その他これらに類する工種について定める。

2 施工計画書

請負人は、原寸、工作、溶接及び仮組立に関する事項を**施工計画書**へ記載しなければならない。なお、**設計図書**に示されている場合又は**設計図書**に関して監督員の**承諾**を得た場合は、上記項目の全部又は一部を省略することができる。

3 名簿の整備

請負人は、溶接作業に従事する溶接工の名簿を整備し、監督員の請求があった場合は速やかに**提示**しなければならない。

4 材料使用時の注意（1）

請負人は、鋳鉄品及び鋳鋼品の使用について、**設計図書**に示す形状寸法のもので、応力上問題のあるキズ及び著しいひずみ並びに内部欠陥がないものを使用しなければならない。

5 材料使用時の注意（2）

主要部材とは、主構造と床組、二次部材とは、主要部材以外の二次的な機能を持つ部材をいう。

3-3-2 刃口金物製作工

刃口金物製作工については、第1編3-12-3 桁製作工の規定による。

3-3-3 鋼製橋脚製作工

1 適用規定（1）

鋼製橋脚製作工については、第1編3-12-3 桁製作工の規定による。

2 接合部の製作

請負人は、アンカーフレームと本体部（ベースプレート）との接合部の製作については、両者の関連を**確認**して行わなければならない。

3 適用規定（2）

製品として購入するボルト・ナットについては、第1編2-8-6 ボルト用鋼材の規定による。また、工場にて製作するボルト・ナットの施工については、**設計図書**による。

3-3-4 アンカーフレーム製作工

アンカーフレーム製作工については、第1編3-12-8 アンカーフレーム製作工の規定による。

3-3-5 工場塗装工

工場塗装工については、第1編3-12-11 工場塗装工の規定による。

第4節 工場製品輸送工

3-4-1 一般事項

本節は、工場製品輸送工として、輸送工その他これらに類する工種について定める。

3-4-2 輸送工

輸送工については、第1編3-8-2 輸送工の規定による。

第5節 軽量盛土工

3-5-1 一般事項

本節は、軽量盛土工として、軽量盛土工その他これらに類する工種について定める。

3-5-2 軽量盛土工

軽量盛土工については、第1編3-11-2 軽量盛土工の規定による。

第6節 橋台工

3-6-1 一般事項

本節は、橋台工として、作業土工（床掘り、埋戻し）、既製杭工、場所打杭工、深礎工、オーブンケーソン基礎工、ニューマチックケーソン基礎工、橋台躯体工、地下水位低下工及びその他これらに類する工種について定める。

3-6-2 作業土工（床掘り・埋戻し）

作業土工については、第1編3-3-3 作業土工（床掘り・埋戻し）の規定による。

3-6-3 既製杭工

既製杭工については、第1編3-4-4 既製杭工の規定による。

3-6-4 場所打杭工

場所打杭工については、第1編3-4-5 場所打杭工の規定による。

3-6-5 深礎工

深礎工については、第1編3-4-6 深礎工の規定による。

3-6-6 オープンケーソン基礎工

オープンケーソン基礎工については、第1編3-4-7 オープンケーソン基礎工の規定による。

3-6-7 ニューマチックケーソン基礎工

ニューマチックケーソン基礎工については、第1編3-4-8 ニューマチックケーソン基礎工の規定による。

3-6-8 橋台躯体工

1 基礎材の施工

請負人は、基礎材の施工については、**設計図書**に従って、床掘り完了後（割ぐり石基礎には割ぐり石に切込砕石などの間隙充填材を加え）締固めなければならない。

2 均しコンクリートの施工

請負人は、均しコンクリートの施工については、沈下、滑動及び不陸などが生じないようにしなければならない。

3 防錆処置

請負人は、鉄筋を露出した状態で工事を完了する場合には、防錆のため鉄筋にモルタルペーストを塗布しなければならない。これ以外の施工方法による場合は、**設計図書**に関して監督員の**承諾**を得なければならない。

4 適用規定

請負人は、支承部の箱抜き施工については、「道路橋支承便覧 第5章 支承部の施工」（日本道路協会）の規定による。これ以外の施工方法による場合は、**設計図書**に関して監督員の**承諾**を得なければならない。

5 塩害対策

請負人は、海岸部での施工については、塩害に対して十分注意して施工しなければならない。

6 モルタル仕上げ

請負人は、支承部を箱抜きにした状態で工事を完了する場合は、箱抜き部分に中詰砂を入れて薄くモルタル仕上げしなければならない。ただし、継続して上部工事を行う予定がある場合やこれ以外による場合は、**設計図書**に関して監督員と**協議**しなければならない。

7 目地材の施工

請負人は、目地材の施工については、**設計図書**によらなければならない。

8 水抜きパイプの施工

請負人は、水抜きパイプの施工については、**設計図書**に従い施工するものとし、コンクリート打設後、水抜孔の有効性を**確認**しなければならない。

9 吸出し防止材の施工

請負人は、吸出し防止材の施工については、水抜きパイプから橋台背面の土が流失しないように施工しなければならない。

10 有孔管の施工

請負人は、有孔管の施工については、溝の底を突き固めた後、有孔管及び集水用のフィルター材を埋設しなければならない。有孔管及びフィルター材の種類、規格については、**設計図書**によらなければならない。

3-6-9 地下水位低下工

地下水位低下工については、第1編3-10-7 地下水位低下工の規定による。

第7節 RC橋脚工

3-7-1 一般事項

本節は、RC橋脚工として、作業土工（床掘り・埋戻し）、既製杭工、場所打杭工、深礎工、オープンケーソン基礎工、ニューマチックケーソン基礎工、鋼管矢板基礎工、橋脚躯体工、地下水位低下工その他これらに類する工種について定める。

3-7-2 作業土工（床掘り・埋戻し）

作業土工については、第1編3-3-3 作業土工（床掘り・埋戻し）の規定による。

3-7-3 既製杭工

既製杭工については、第1編3-4-4 既製杭工の規定による。

3-7-4 場所打杭工

場所打杭工については、第1編3-4-5 場所打杭工の規定による。

3-7-5 深礎工

深礎工については、第1編3-4-6 深礎工の規定による。

3-7-6 オープンケーソン基礎工

オープンケーソン基礎工については、第1編3-4-7 オープンケーソン基礎工の規定による。

3-7-7 ニューマチックケーソン基礎工

ニューマチックケーソン基礎工については、第1編3-4-8 ニューマチックケーソン基礎工の規定による。

3-7-8 鋼管矢板基礎工

鋼管矢板基礎工については、第1編3-4-9 鋼管矢板基礎工の規定による。

3-7-9 橋脚躯体工

RC躯体工については、3-6-8 橋台躯体工の規定による。

3-7-10 地下水位低下工

地下水位低下工については、第1編3-10-7 地下水位低下工の規定による。

第8節 鋼製橋脚工

3-8-1 一般事項

1 適用工種

本節は、鋼製橋脚工として作業土工（床掘り、埋戻し）、既製杭工、場所打杭工、深礎工、オープンケーソン基礎工、ニューマチックケーソン基礎工、鋼管矢板基礎工、橋脚フーチング工、橋脚架設工、現場継手工、現場塗装工及び地下水位低下工その他これらに類する工種について定める。

2 陸上での鋼製橋脚工

本節は、陸上での鋼製橋脚工について定めるものとし、海上での施工については、**設計図書**の規定による。

3-8-2 作業土工（床掘り・埋戻し）

作業土工については、第1編3-3-3 作業土工（床掘り・埋戻し）の規定による。

3-8-3 既製杭工

既製杭工については、第1編3-4-4 既製杭工の規定による。

3-8-4 場所打杭工

場所打杭工については、第1編3-4-5 場所打杭工の規定による。

3-8-5 深礎工

深礎工については、第1編3-4-6 深礎工の規定による。

3-8-6 オープンケーソン基礎工

オープンケーソン基礎工については、第1編3-4-7 オープンケーソン基礎工の規定による。

3-8-7 ニューマチックケーソン基礎工

ニューマチックケーソン基礎工については、第1編3-4-8 ニューマチックケーソン基礎工の規定による。

3-8-8 鋼管矢板基礎工

鋼管矢板基礎工については、第1編3-4-9 鋼管矢板基礎工の規定による。

3-8-9 橋脚フーチング工

1 基礎材の施工

請負人は、基礎材の施工については、**設計図書**に従って、床掘り完了後（割ぐり石基礎には割ぐり石に切込砕石などの間隙充填材を加え）締固めなければならない。

2 均しコンクリートの施工

請負人は、均しコンクリートの施工については、沈下、滑動及び不陸などが生じないようにしなければならない。

3 施工計画書

請負人は、アンカーフレームの架設方法を**施工計画書**に記載しなければならない。

4 適用規定

請負人は、アンカーフレームの架設については、「鋼道路橋施工便覧 IV架設編第3章架設工法」（日本道路協会）による。コンクリートの打込みによって移動することがないように据付け方法を定め、**施工計画書**に記載しなければならない。また、フーチングのコンクリート打設が終了するまでの間、アンカーボルト・ナットが損傷を受けないように保護しなければならない。

5 アンカーフレーム注入モルタルの施工

請負人は、アンカーフレーム注入モルタルの施工については、アンカーフレーム内の防錆用として、中詰グラウト材を充填しなければならない。中詰めグラウト材は、プレミックスタイプの膨張モルタル材を使用するものとし、品質は、**設計図書**によらなければならない。

6 フーチングの箱抜きの施工

請負人は、フーチングの箱抜きの施工については、「道路橋支承便覧 第5章支承部の施工」（日本道路協会）の規定による。これ以外の施工方法による場合は、**設計図書**に関して監督員の**承諾**を得なければならない。

7 塩害対策

請負人は、海岸部での施工については、塩害に対して十分注意して施工しなければならない。

3-8-10 橋脚架設工

1 適用規定

請負人は、橋脚架設工については、第1編3-13-3 架設工（クレーン架設）、「道路橋示方書・同解説（II鋼橋・鋼部材編） 第20章施工」（日本道路協会）の規定による。これ以外の施工方法による場合は、**設計図書**に関して監督員の**承諾**を得なければならない。

2 仮締めボルト

請負人は、部材の組立てに使用する仮締めボルトとドリフトピンの合計をその箇所の連結ボルト数の1/2以上とし、架設応力に耐えるだけの仮締めボルトとドリフトピンを用いなければならない。

3 異常時の処置

請負人は、組立て中に損傷があった場合、速やかに監督員に**連絡**した後、取換え又は補修等の処置を講じなければならない。

4 地耐力の確認

請負人は、ベント設備・ベント基礎については、架設前にベント設置位置の地耐力を**確認**しておかななければならない。

5 架設用吊金具の処理方法

請負人は、架設用吊金具の処理方法として、鋼製橋脚の橋脚梁天端に設置した架設用吊金具及び外から見える架設用吊金具は切断後、平滑に仕上げなければならない。その他の橋脚内面

等に設置した架設用吊金具はそのまま残すものとする。

6 水抜孔有効径の確認

請負人は、中込コンクリート打設後、水抜孔の有効性を**確認**しなければならない。

7 無収縮モルタルの充填

請負人は、ベースプレート下面に無収縮モルタルを充填しなければならない。使用する無収縮モルタルはプレミックスタイプとし、無収縮モルタルの品質は**設計図書**によらなければならない。

3-8-11 現場継手工

1 適用規定（1）

現場継手工については、第1編3-3-23 現場継手工の規定による。

2 適用規定（2）

請負人は、現場継手工については、「道路橋示方書・同解説（Ⅱ鋼橋・鋼部材編） 第20章 施工」（日本道路協会）、「鋼道路橋施工便覧 Ⅲ現場施工編第3章架設」（日本道路協会）の規定による。これ以外による場合は、**設計図書**に関して監督員の**承諾**を得なければならない。

3 名簿の整備

請負人は、溶接作業に従事する溶接工の名簿を整備し、監督員の請求があった場合は速やかに**提示**しなければならない。

3-8-12 現場塗装工

現場塗装工については、第1編3-3-31 現場塗装工の規定による。

3-8-13 地下水位低下工

地下水位低下工については、第1編3-10-7 地下水位低下工の規定による。

第9節 護岸基礎工

3-9-1 一般事項

1 適用工種

本節は、護岸基礎工として作業土工（床掘り、埋戻し）、基礎工、矢板工及び土台基礎工その他これらに類する工種について定める。

2 水位、潮位の観測

請負人は、護岸基礎工については、水位、潮位の観測を必要に応じて実施しなければならない。

3-9-2 作業土工（床掘り・埋戻し）

作業土工については、第1編3-3-3 作業土工（床掘り・埋戻し）の規定による。

3-9-3 基礎工

基礎工については、第1編3-4-3 基礎工（護岸）の規定による。

3-9-4 矢板工

矢板工については、第1編3-3-4 矢板工の規定による。

3-9-5 土台基礎工

土台基礎工については、第1編3-4-2 土台基礎工の規定による。

第10節 矢板護岸工

3-10-1 一般事項

1 適用工種

本節は、矢板護岸工として作業土工（床掘り、埋戻し）、笠コンクリート工及び矢板工その他これらに類する工種について定める。

2 水位、潮位の観測

請負人は、矢板護岸工については、水位、潮位の観測を必要に応じて実施しなければならない。

3-10-2 作業土工（床掘り・埋戻し）

作業土工については、第1編3-3-3 作業土工（床掘り・埋戻し）の規定による

3-10-3 笠コンクリート工

笠コンクリートの施工については、第1編3-3-20 笠コンクリート工の規定による。

3-10-4 矢板工

矢板工については、第1編3-3-4 矢板工の規定による。

第11節 法覆護岸工

3-11-1 一般事項

1 適用工種

本節は、法覆護岸工としてコンクリートブロック工、護岸付属物工、緑化ブロック工、環境護岸ブロック工、石積（張）工、法枠工、多自然型護岸工、吹付工、植生工、覆土工、羽口工その他これらに類する工種について定める。

2 水位、潮位の観測

請負人は、法覆護岸工については、水位、潮位の観測を必要に応じて実施しなければならない。

3-11-2 コンクリートブロック工

コンクリートブロック工については、第1編3-5-3 コンクリートブロック工の規定による。

3-11-3 護岸付属物工

1 適用規定（1）

横帯コンクリート、小口止、縦帯コンクリート、巻止コンクリート及び平張コンクリートの施工については、第1編第5章 無筋・鉄筋コンクリートの規定による。

2 適用規定（2）

小口止矢板の施工については、第1編3-3-4 矢板工の規定による。

3 施工上の注意

請負人は、プレキャスト横帯コンクリート、プレキャスト小口止、プレキャスト縦帯コンクリート及びプレキャスト巻止コンクリートの施工については、基礎との密着をはかり、接合面が食い違わないように施工しなければならない。

3-11-4 緑化ブロック工

緑化ブロック工については、第1編3-5-4 緑化ブロック工の規定による。

3-11-5 環境護岸ブロック工

環境護岸ブロック工については、第1編3-5-3 コンクリートブロック工の規定による。

3-11-6 石積（張）工

石積（張）工については、第1編3-5-5 石積（張）工の規定による。

3-11-7 法枠工

法枠工については、第1編3-14-4 法枠工の規定による。

3-11-8 多自然型護岸工

多自然型護岸工については、第1編3-3-26 多自然型護岸工の規定による。

3-11-9 吹付工

吹付工については、第1編3-14-3 吹付工の規定による。

3-11-10 植生工

植生工については、第1編3-14-2 植生工の規定による。

3-11-11 覆土工

覆土工については、第1編3-3-3 作業土工（床掘り・埋戻し）の規定による。

3-11-12 羽口工

羽口工については、第1編3-3-27 羽口工の規定による。

第12節 擁壁護岸工

3-12-1 一般事項

1 適用工種

本節は、擁壁護岸工として作業土工（床掘り・埋戻し）、場所打擁壁工、プレキャスト擁壁工その他これらに類する工種について定める。

2 水位、潮位の観測

請負人は、擁壁護岸工については、水位及び潮位の観測を必要に応じて実施しなければならない。

3-12-2 作業土工（床掘り・埋戻し）

作業土工については、第1編3-3-3 作業土工（床掘り・埋戻し）の規定による。

3-12-3 場所打擁壁工

場所打擁壁工については、第1編第5章 無筋・鉄筋コンクリートの規定による。

3-12-4 プレキャスト擁壁工

プレキャスト擁壁工については、第1編3-15-2 プレキャスト擁壁工の規定による。

第4章 鋼橋上部

第1節 適用

1 適用工種

本章は、道路工事における工場製作工、工場製品輸送工、鋼橋架設工、橋梁現場塗装工、床版工、橋梁付属物工、歩道橋本体工、鋼橋足場等設置工、仮設工その他これらに類する工種について適用する。

2 適用規定（1）

仮設工は、第1編第3章第10節 仮設工の規定による。

3 適用規定（2）

本章に特に定めのない事項については、第1編 共通編の規定による。

第2節 適用すべき諸基準

請負人は、**設計図書**において特に定めのない事項については、次の基準類による。これにより難しい場合は、監督員の**承諾**を得なければならない。なお、基準類と**設計図書**に相違がある場合は、原則として**設計図書**の規定に従うものとし、疑義がある場合は監督員に**確認**を求めなければならない。また、次の基準類が改訂された場合は、それに従わなければならない。

日本道路協会	道路橋示方書・同解説（Ⅰ 共通編）	（平成29年11月）
日本道路協会	道路橋示方書・同解説（Ⅱ 鋼橋・鋼部材編）	（平成29年11月）
日本道路協会	道路橋示方書・同解説（Ⅴ 耐震設計編）	（平成29年11月）
日本道路協会	鋼道路橋施工便覧	（平成27年3月）
日本道路協会	鋼道路橋設計便覧	（昭和55年8月）
日本道路協会	道路橋支承便覧	（平成16年4月）
日本道路協会	鋼道路橋防食便覧	（平成26年3月）
日本道路協会	道路照明施設設置基準・同解説	（平成19年10月）
日本道路協会	防護柵の設置基準・同解説	（平成28年12月）
日本道路協会	立体横断施設技術基準・同解説	（昭和54年1月）
日本道路協会	鋼道路橋の細部構造に関する資料集	（平成3年7月）
日本道路協会	道路橋床版防水便覧	（平成19年3月）
日本道路協会	鋼道路橋の疲労設計指針	（平成14年3月）
日本みち研究所	補訂版道路のデザイナー—道路デザイン指針（案）とその解説—	（平成29年11月）
日本みち研究所	景観に配慮した道路附属物等ガイドライン	（平成29年11月）

第3節 工場製作工

4-3-1 一般事項

1 適用工種

本節は、工場製作工として桁製作工、検査路製作工、鋼製伸縮継手製作工、落橋防止装置製作工、鋼製排水管製作工、橋梁用防護柵製作工、橋梁用高欄製作工、横断歩道橋製作工、鑄造費、アンカーフレーム製作工、工場塗装工その他これらに類する工種について定める。

2 施工計画書

請負人は、原寸、工作、溶接、仮組立に関する事項を**施工計画書**へ記載しなければならない。なお、**設計図書**に示されている場合または**設計図書**に関して監督員の**承諾**を得た場合は、上記項目の全部または一部を省略することができるものとする。

3 名簿の整備

請負人は、溶接作業に従事する溶接工の名簿を整備し、監督員の請求があった場合は速やかに**提示**しなければならない。

4 使用材料のキズ、ひずみ等

請負人は、鑄鉄品及び鑄鋼品の使用について、**設計図書**に示す形状寸法のもので、応力上問題のあるキズまたは著しいひずみ及び内部欠陥がないものを使用しなければならない。

5 主要部材

主要部材とは、主構造と床組、二次部材とは、主要部材以外の二次的な機能を持つ部材をいうものとする。

4-3-2 材料

材料については、第1編3-12-2 材料の規定による。

4-3-3 桁製作工

桁製作工については、第1編3-12-3 桁製作工の規定による。

4-3-4 検査路製作工

検査路製作工については、第1編3-12-4 検査路製作工の規定による。

4-3-5 鋼製伸縮継手製作工

鋼製伸縮継手製作工については、第1編3-12-5 鋼製伸縮継手製作工の規定による。

4-3-6 落橋防止装置製作工

落橋防止装置製作工については、第1編3-12-6 落橋防止装置製作工の規定による。

4-3-7 鋼製排水管製作工

鋼製排水管製作工については、第1編3-12-10 鋼製排水管製作工の規定による。

4-3-8 橋梁用防護柵製作工

橋梁用防護柵製作工については、第1編3-12-7 橋梁用防護柵製作工の規定による。

4-3-9 橋梁用高欄製作工

橋梁用高欄製作工については、第1編3-12-7 橋梁用防護柵製作工の規定による。

4-3-10 横断歩道橋製作工

横断歩道橋製作工については、第1編3-12-3 桁製作工の規定による。

4-3-11 鋳造費

橋歴板は、**設計図書**によるものとする。ただし、**設計図書**に明示のない場合は、**設計図書**に関して監督員と**協議**しなければならない。

4-3-12 アンカーフレーム製作工

アンカーフレーム製作工については、第1編3-12-8アンカーフレーム製作工の規定による。

4-3-13 工場塗装工

工場塗装工については、第1編3-12-11 工場塗装工の規定による。

第4節 工場製品輸送工

4-4-1 一般事項

本節は、工場製品輸送工として、輸送工その他これらに類する工種について定める。

4-4-2 輸送工

輸送工については、第1編3-8-2 輸送工の規定による。

第5節 鋼橋架設工

4-5-1 一般事項

1 適用工種

本節は鋼橋架設工として地組工、架設工（クレーン架設）、架設工（ケーブルクレーン架設）、架設工（ケーブルエレクション架設）、架設工（架設桁架設）、架設工（送出し架設）、架設工（トラベラークレーン架設）、支承工、現場継手工その他これらに類する工種について定める。

2 検測

請負人は、架設準備として下部工の橋座高及び支承間距離の検測を行い、その結果を監督員に**提出**しなければならない。なお、測量結果が**設計図書**に示されている数値と差異を生じた場合は、監督員に測量結果を速やかに**提出し指示**を受けなければならない。

3 上部工への影響確認

請負人は、架設については、架設時の部材の応力と変形等を十分検討し、上部工に対する悪影響が無いことを**確認**しておかなければならない。

4 架設に用いる仮設備及び架設用機材

請負人は、架設に用いる仮設備及び架設用機材については、工事目的物の品質・性能が確保できる規模と強度を有することを**確認**しなければならない。

4-5-2 材料

1 仮設構造物の材料の選定

請負人は、**設計図書**に定めた仮設構造物の材料の選定については、次の各項目について調査

し、材料の品質・性能を**確認**しなければならない。

- (1) 仮設物の設置条件（設置期間、荷重頻度等）
- (2) 関係法令
- (3) 部材の腐食、変形等の有無に対する条件（既往の使用状態等）

2 仮設構造物の点検、調整

請負人は、仮設構造物の変位が上部構造から決まる許容変位量を超えないように点検し、調整しなければならない。

4-5-3 地組工

地組工については、第1編3-13-2 地組工の規定による。

4-5-4 架設工（クレーン架設）

架設工（クレーン架設）については、第1編3-13-3 架設工（クレーン架設）の規定による。

4-5-5 架設工（ケーブルクレーン架設）

架設工（ケーブルクレーン架設）については、第1編3-13-4 架設工（ケーブルクレーン架設）の規定による。

4-5-6 架設工（ケーブルエレクション架設）

架設工（ケーブルエレクション架設）については、第1編3-13-5 架設工（ケーブルエレクション架設）の規定による。

4-5-7 架設工（架設桁架設）

架設工（架設桁架設）については、第1編3-13-6 架設工（架設桁架設）の規定による。

4-5-8 架設工（送出し架設）

架設工（送出し架設）については、第1編3-13-7 架設工（送出し架設）の規定による。

4-5-9 架設工（トラベラークレーン架設）

架設工（トラベラークレーン架設）については、第1編3-13-8 架設工（トラベラークレーン架設）の規定による。

4-5-10 支承工

請負人は、支承工については、「道路橋支承便覧 第5章支承部の施工」（日本道路協会）による。これにより難しい場合は、監督員の**承諾**を得なければならない。

4-5-11 現場継手工

現場継手工については、第1編3-3-23 現場継手工の規定による。

第6節 橋梁現場塗装工

4-6-1 一般事項

1 適用工種

本節は、橋梁現場塗装工として現場塗装工その他これらに類する工種について定める。

2 作業者

請負人は、同種塗装工事に従事した経験を有する塗装作業者を工事に従事させなければならない

ない。

3 施工上の注意

請負人は、作業中に鉄道・道路・河川等に塗料等が落下しないようにしなければならない。

4-6-2 材料

現場塗装の材料については、第1編3-12-2 材料の規定による。

4-6-3 現場塗装工

現場塗装工については、第1編3-3-31 現場塗装工の規定による。

第7節 床版工

4-7-1 一般事項

本節は、床版工として床版工その他これらに類する工種について定める。

4-7-2 床版工

床版工については、第1編3-18-2 床版工の規定による。

第8節 橋梁付属物工

4-8-1 一般事項

本節は、橋梁付属物工として伸縮装置工、落橋防止装置工、排水装置工、地覆工、橋梁用防護柵工、橋梁用高欄工、検査路工、銘板工その他これらに類する工種について定める。

4-8-2 伸縮装置工

伸縮装置工については、第1編3-3-24 伸縮装置工の規定による。

4-8-3 落橋防止装置工

請負人は、**設計図書**に基づいて落橋防止装置を施工しなければならない。

4-8-4 排水装置工

請負人は、排水柵の設置については、路面（高さ、勾配）及び排水柵水抜き孔と床版上面との通水性並びに排水管との接合に支障のないよう、所定の位置、高さ、水平、鉛直性を確保して据付けなければならない。

4-8-5 地覆工

請負人は、地覆については、橋の幅員方向最端部に設置しなければならない。

4-8-6 橋梁用防護柵工

請負人は、橋梁用防護柵工については、**設計図書**に従い、正しい位置、勾配、平面線形に設置しなければならない。

4-8-7 橋梁用高欄工

請負人は、鋼製高欄の施工については、**設計図書**に従い、正しい位置、勾配、平面線形に設置しなければならない。また、原則として、橋梁上部工の支間の支保工をゆるめた後でなければ施工を行ってはならない。

4-8-8 検査路工

請負人は、検査路工については、**設計図書**に従い、正しい位置に設置しなければならない。

4-8-9 銘板工（橋名板及び橋歴板）

銘板工は、第1編3-3-25 銘板工（橋名板及び橋歴板）の規定による。

第9節 歩道橋本體工

4-9-1 一般事項

本節は、歩道橋本體工として作業土工（床掘り、埋戻し）、既製杭工、場所打杭工、橋脚フーチング工、歩道橋（側道橋）架設工、現場塗装工その他これらに類する工種について定める。

4-9-2 作業土工（床掘り・埋戻し）

作業土工については、第1編3-3-3 作業土工（床掘り・埋戻し）の規定による。

4-9-3 既製杭工

既製杭工については、第1編3-4-4 既製杭工の規定による。

4-9-4 場所打杭工

場所打杭工については、第1編3-4-5 場所打杭工の規定による。

4-9-5 橋脚フーチング工

橋脚フーチング工については、第2編3-8-9 橋脚フーチング工の規定による。

4-9-6 歩道橋（側道橋）架設工

1 歩道橋の架設

請負人は、歩道橋の架設について、現地架設条件を踏まえ、架設時の部材の応力と変形等を十分検討し、歩道橋本体に悪影響がないことを**確認**しておかなければならない。

2 部材の組立て

請負人は、部材の組立ては組立て記号、所定の組立て順序に従って正確に行わなければならない。

3 組立て中の部材

請負人は、組立て中の部材については、入念に取扱って損傷のないように注意しなければならない。

4 部材の接触面

請負人は、部材の接触面については、組立てに先立って清掃しなければならない。

5 仮締めボルトとドリフトピン

請負人は、部材の組立てに使用する仮締めボルトとドリフトピンについては、その架設応力に十分耐えるだけの組合わせ及び数量を用いなければならない。

6 本締め前の確認

請負人は、仮締めボルトが終了したときは、本締め前に先立って橋の形状が設計に適合するかどうか**確認**しなければならない。

7 側道橋の架設

側道橋の架設については、第2編第4章第5節 鋼橋架設工の規定による。

4-9-7 現場塗装工

請負人は、現場塗装工については、第1編3-3-31 現場塗装工の規定による。

第10節 鋼橋足場等設置工

4-10-1 一般事項

本節は、鋼橋足場等設置工として橋梁足場工、橋梁防護工、昇降用設備工その他これらに類する工種について定める。

4-10-2 橋梁足場工

請負人は、足場設備の設置について、**設計図書**において特に定めのない場合は、河川や道路等の管理条件を踏まえ、本体工事の品質・性能等の確保に支障のない形式等によって施工しなければならない。

4-10-3 橋梁防護工

請負人は、歩道あるいは供用道路上等に足場設備工を設置する場合には、必要に応じて交通の障害とならないよう、板張防護、シート張防護などを行わなければならない。

4-10-4 昇降用設備工

請負人は、登り栈橋、工事用エレベーターの設置について、**設計図書**において特に定めのない場合は、河川や道路等の管理条件を踏まえ、本体工事の品質・性能等の確保に支障のない形式等によって施工しなければならない。

第5章 コンクリート橋上部

第1節 適用

1 適用工種

本章は、道路工事における工場製作工、工場製品輸送工、PC橋工、プレキャスト桁橋工、PCホロースラブ橋工、RCホロースラブ橋工、PC版桁橋工、PC箱桁橋工、PC片持箱桁橋工、PC押出し箱桁橋工、橋梁付属物工、コンクリート橋足場等設備工、仮設工その他これらに類する工種について適用する。

2 適用規定（1）

仮設工は、第1編第3章第10節 仮設工の規定による。

3 適用規定（2）

本章に特に定めのない事項については、第1編 共通編の規定による。

4 コンクリート構造物非破壊試験

コンクリート構造物非破壊試験（配筋状態及びかぶり測定）については、次による。

- (1) 請負人は、**設計図書**において非破壊試験の対象工事と明示された場合は、非破壊試験により、配筋状態及びかぶり測定を実施しなければならない。
- (2) 非破壊試験は「非破壊試験によるコンクリート構造物中の配筋状態及びかぶり測定要領（以下、「要領」という。）」に従い行わなければならない。
- (3) 本試験に関する資料を整備及び保管し、監督員の請求があった場合は、速やかに**提示**するとともに工事完成時までに監督員へ**提出**しなければならない。
- (4) 要領により難しい場合は、監督員と**協議**しなければならない。

5 強度測定

コンクリート構造物微破壊・非破壊試験（強度測定）については、次によるものとする。

- (1) 請負人は、**設計図書**において微破壊・非破壊試験の対象工事と明示された場合は、微破壊または非破壊試験により、コンクリートの強度測定を実施しなければならない。
- (2) 微破壊・非破壊試験は「微破壊・非破壊試験によるコンクリート構造物の強度測定要領（以下、「要領」という。）」に従い行わなければならない。
- (3) 請負人は、本試験に関する資料を整備及び保管し、監督員の請求があった場合は、速やかに**提示**するとともに工事完成時までに監督員へ**提出**しなければならない。
- (4) 要領により難しい場合は、監督員と**協議**しなければならない。

第2節 適用すべき諸基準

請負人は、**設計図書**において特に定めのない事項については、次の基準類による。これにより難しい場合は、監督員の**承諾**を得なければならない。なお、基準類と**設計図書**に相違がある場合は、原則として**設計図書**の規定に従うものとし、疑義がある場合は監督員に**確認**を求めなければならない。

また、次の基準類が改訂された場合は、それに従わなければならない。

日本道路協会	道路橋示方書・同解説（Ⅰ共通編）	（平成29年11月）
日本道路協会	道路橋示方書・同解説（Ⅲコンクリート橋・コンクリート部材編）	（平成29年11月）
日本道路協会	道路橋示方書・同解説（Ⅴ耐震設計編）	（平成29年11月）
日本道路協会	道路橋支承便覧	（平成16年4月）
土木学会	プレストレストコンクリート工法設計施工指針	（平成3年3月）
日本道路協会	コンクリート道路橋設計便覧	（平成6年2月）
日本道路協会	コンクリート道路橋施工便覧	（平成10年1月）
日本道路協会	防護柵の設置基準・同解説	（平成28年12月）
日本道路協会	道路照明施設設置基準・同解説	（平成19年10月）
建設省土木研究所	プレキャストブロック工法によるプレストレストコンクリート 道路橋設計・施工指針（案）	（平成7年12月）
国土開発技術研究センター	プレビーム合成げた橋設計施工指針	（平成9年7月）
日本みち研究所	補訂版道路のデザインー道路デザイン指針（案）とその解説ー	（平成29年11月）
日本みち研究所	景観に配慮した道路附属物等ガイドライン	（平成29年11月）

第3節 工場製作工

5-3-1 一般事項

1 適用工種

本節は、工場製作工としてプレビーム用桁製作工、橋梁用防護柵製作工、鋼製伸縮継手製作工、検査路製作工、工場塗装工、鋳造費その他これらに類する工種について定めるものとする。

2 施工計画書

請負人は、原寸、工作、溶接、仮組立に関する事項を**施工計画書**へ記載しなければならない。なお、**設計図書**に示されている場合または**設計図書**に関して監督員の**承諾**を得た場合は、上記項目の全部または一部を省略することができる。

3 検測

請負人は、JIS B 7512（鋼製巻尺）の1級に合格した鋼製巻尺を使用しなければならない。なお、これにより難しい場合は、**設計図書**について監督員の**承諾**を得るものとする。

4 温度補正

請負人は、現場と工場の鋼製巻尺の使用について、温度補正を行わなければならない。

5-3-2 プレビーム用桁製作工

プレビーム用桁製作工については、第1編3-12-9 プレビーム用桁製作工の規定による。

5-3-3 橋梁用防護柵製作工

橋梁用防護柵製作工については、第1編3-12-7 橋梁用防護柵製作工の規定による。

5-3-4 鋼製伸縮継手製作工

鋼製伸縮継手製作工については、第1編3-12-5 鋼製伸縮継手製作工の規定による。

5-3-5 検査路製作工

検査路製作工については、第1編3-12-4 検査路製作工の規定による。

5-3-6 工場塗装工

工場塗装工については、第1編3-12-11 工場塗装工の規定による。

5-3-7 鋳造費

橋歴板は、**設計図書**によるものとする。ただし、**設計図書**に明示のない場合は、**設計図書**に関して監督員と**協議**しなければならない。

第4節 工場製品輸送工

5-4-1 一般事項

本節は、工場製品輸送工として、輸送工その他これらに類する工種について定める。

5-4-2 輸送工

輸送工については、第1編3-8-2 輸送工の規定による。

第5節 PC橋工

5-5-1 一般事項

1 適用工種

本節は、PC橋工としてプレテンション桁製作工（購入工）、ポストテンション桁製作工、プレキャストセグメント製作工（購入工）、プレキャストセグメント主桁組立工、支承工、架設工（クレーン架設）、架設工（架設桁架設）、床版・横組工、落橋防止装置工その他これらに類する工種について定める。

2 施工計画書

請負人は、コンクリート橋の製作工について**施工計画書**へ次の事項を記載しなければならない。

- (1) 使用材料（セメント、骨材、混和材料、鋼材等の品質、数量）
- (2) 施工方法（鉄筋工、型枠工、PC工、コンクリート工等）
- (3) 主桁製作設備（機種、性能、使用期間等）
- (4) 試験ならびに品質管理計画（作業中の管理、検査等）

3 シースの施工

請負人は、シースの施工については、セメントペーストの漏れない構造とし、コンクリート打設時の圧力に耐える強度を有するものを使用しなければならない。

4 定着具及び接続具の使用

請負人は、定着具及び接続具の使用については、定着または接続されたPC鋼材がJISまたは**設計図書**に規定された引張荷重値に達する前に有害な変形を生じたり、破壊することのな

いような構造及び強さを有するものを使用しなければならない。

5 PC鋼材両端のねじの使用

請負人は、PC鋼材両端のねじの使用については、JIS B 0205（一般用メートルねじ）に適合する転造ねじを使用しなければならない。

6 検測

請負人は、架設準備として下部工の橋座高及び支承間距離の検測を行いその結果を監督員に**提示**しなければならない。なお、測量結果が**設計図書**に示されている数値と差異を生じた場合は、監督員に測量結果を速やかに**提出し指示**を受けなければならない。

7 架設に用いる仮設備及び架設用機材

請負人は、架設に用いる仮設備及び架設用機材については、工事目的物の品質・性能に係る安全性が確保できる規模と強度を有することを**確認**しなければならない。

5-5-2 プレテンション桁製作工（購入工）

プレテンション桁製作工（購入工）については、第1編3-3-12 プレテンション桁製作工（購入工）の規定による。

5-5-3 ポストテンション桁製作工

ポストテンション桁製作工については、第1編3-3-13 ポストテンション桁製作工の規定による。

5-5-4 プレキャストセグメント製作工（購入工）

プレキャストセグメント製作工（購入工）については、第1編3-3-12 プレテンション桁製作工（購入工）の規定による。

5-5-5 プレキャストセグメント主桁組立工

プレキャストセグメント主桁組立工については、第1編3-3-14 プレキャストセグメント主桁組立工の規定による。

5-5-6 支承工

請負人は、支承工については、「道路橋支承便覧 第5章支承部の施工」（日本道路協会）の規定による。これにより難い場合は、監督員の**承諾**を得なければならない。

5-5-7 架設工（クレーン架設）

架設工（クレーン架設）については、第1編3-13-3 架設工（クレーン架設）の規定による。

5-5-8 架設工（架設桁架設）

桁架設については、第1編3-13-6 架設工（架設桁架設）の規定による。

5-5-9 床版・横組工

横締め鋼材・横締め緊張・横締めグラウトがある場合の施工については、第1編3-3-13 ポストテンション桁製作工の規定による。

5-5-10 落橋防止装置工

請負人は、**設計図書**に基づいて落橋防止装置を施工しなければならない。

第6節 プレビーム桁橋工

5-6-1 一般事項

1 適用工種

本節は、プレビーム桁橋工としてプレビーム桁製作工（現場）、支承工、架設工（クレーン架設）、架設工（架設桁架設）、床版・横組工、局部（部分）プレストレス工、床版・横桁工、落橋防止装置工その他これらに類する工種について定める。

2 検測

請負人は、架設準備として下部工の橋座高及び支承間距離の検測を行いその結果を監督員に**提示**しなければならない。なお、測量結果が**設計図書**に示されている数値と差異を生じた場合は、監督員に測量結果を速やかに**提出し指示**を受けなければならない。

3 安全性の確認

請負人は、架設に用いる仮設備及び架設用機材については、工事目的物の品質・性能に係る安全性が確保できる規模と強度を有することを**確認**しなければならない。

4 施工計画書

請負人は、コンクリート橋の製作工について**施工計画書**へ次の事項を記載しなければならない。

- (1) 使用材料（セメント、骨材、混和材料、鋼材等の品質、数量）
- (2) 施工方法（鉄筋工、型枠工、PC工、コンクリート工等）
- (3) 主桁製作設備（機種、性能、使用期間等）
- (4) 試験ならびに品質管理計画（作業中の管理、検査等）

5 シースの施工

請負人は、シースの施工については、セメントペーストの漏れない構造とし、コンクリート打設時の圧力に耐える強度を有するものを使用しなければならない。

6 定着具及び接続具の使用

請負人は、定着具及び接続具の使用については、定着または接続されたPC鋼材がJISまたは**設計図書**に規定された引張荷重値に達する前に有害な変形を生じたり、破損することのないような構造及び強さを有するものを使用しなければならない。

7 PC鋼材両端のねじの使用

請負人は、PC鋼材両端のねじの使用については、JIS B 0205（一般用メートルねじ）に適合する転造ねじを使用しなければならない。

5-6-2 プレビーム桁製作工（現場）

1 プレフレクション（応力導入）の施工

請負人は、プレフレクション（応力導入）の施工については、次の規定によらなければならない。

- (1) 鋼桁のプレフレクションについては、鋼桁の鉛直度を測定の上、ねじれが生じないようにすること。

(2) 鋼桁のプレフレクションの管理を、荷重計の示度及び鋼桁のたわみ量によって行うこと。
 なお、このときの荷重及びたわみ量の規格値は、表 2-2 荷重及びたわみ量の規格値表 2-2 の値とする。

表 2-2

表 2-2 荷重及びたわみ量の規格値

項目	測定点	測定方法	単位	規格値
荷重計の示度		マノメーターの読み	t	± 5 %
鋼桁のたわみ量	支間中央	レベル及びスケール	mm	- 1 ~ + 3 mm

(3) プレフレクション管理計画を**施工計画書**へ記載するとともに、プレフレクションに先立ち、
 載荷装置のキャリブレーションを実施すること。

2 リリース（応力解放）の施工

請負人は、リリース（応力解放）の施工については、次の規定によらなければならない。

- (1) リリースを行うときの下フランジコンクリートの圧縮強度は、リリース直後にコンクリートに生じる最大圧縮応力度の 1.7倍以上で、かつ設計基準強度の90%以上であることを**確認**すること。なお、圧縮強度の**確認**は、構造物と同様な養生条件におかれた供試体を用いて行うこと。
- (2) リリース時のコンクリートの材令は、5日以上とする。ただし、蒸気養生等特別な養生を行う場合は、請負人は、その養生方法を**施工計画書**に記載の上、最低3日以上確保すること。
- (3) リリース時導入応力の管理は、プレビーム桁のたわみ量により行うこと。なお、たわみ量の許容値は、設計値に対して±10%で管理すること。

3 ブロック工法

請負人は、ブロック工法において主桁を解体する場合は、適切な方法で添接部を無応力とした上で行わなければならない。

4 地組工の施工

地組工については、第1編3-13-2 地組工の規定による。

5 横桁部材の連結に使用する高力ボルト

横桁部材の連結に使用する高力ボルトについては、第1編3-3-23 現場継手工の規定による。

6 主桁製作設備の施工

請負人は、主桁製作設備の施工については、次の規定によらなければならない。

- (1) 主桁製作設備については、**設計図書**に示された固定点間距離に従って設けること。

(2) 支持台の基礎については、ベースコンクリートの設置等により有害な変形、沈下などが生じないようにすること。

5-6-3 支承工

請負人は、支承工については、「道路橋支承便覧 第5章 支承部の施工」（日本道路協会）の規定による。これにより難い場合は、監督員の**承諾**を得なければならない。

5-6-4 架設工（クレーン架設）

架設工（クレーン架設）については、第1編3-13-3 架設工（クレーン架設）の規定による。

5-6-5 架設工（架設桁架設）

桁架設については、第1編3-13-6 架設工（架設桁架設）の規定による。

5-6-6 床版・横組工

横締め鋼材・横締め緊張・横締めグラウトがある場合の施工については、第1編3-3-13 ポストテンション桁製作工の規定による。

5-6-7 局部（部分）プレストレス工

請負人は、部分プレストレスの施工については、次の規定によらなければならない。

(1) ブロック工法における部分プレストレスは、**設計図書**によるものとするが、施工時期が設計と異なる場合は、監督員の**指示**によること。

(2) ブロック工法の添接部下フランジコンクリートには、膨張コンクリートを使用すること。
また、コンクリート打継面はレイタンス、ごみ、油など、付着に対して有害なものを取り除き施工するものとする。

5-6-8 床版・横桁工

1 横桁部材の連結の施工

請負人は、横桁部材の連結の施工については、高力ボルトを使用することとし、第1編3-3-23 現場継手工の規定による。これ以外による場合は、**設計図書**に関して監督員と**協議**しなければならない。

2 床版及び横桁のコンクリートの施工

請負人は、床版及び横桁のコンクリートの施工については、主桁の横倒れ座屈に注意し施工しなければならない。

5-6-9 落橋防止装置工

請負人は、**設計図書**に基づいて落橋防止装置を施工しなければならない。

第7節 PCホロースラブ橋工

5-7-1 一般事項

1 適用工種

本節は、PCホロースラブ橋工として架設支保工（固定）、支承工、PCホロースラブ製作工、落橋防止装置工その他これらに類する工種について定める。

2 検測

請負人は、架設準備として下部工の橋座高及び支承間距離の検測を行いその結果を監督員に**提示**しなければならない。なお、測量結果が**設計図書**に示されている数値と差異を生じた場合は、監督員に測量結果を速やかに**提出し指示**を受けなければならない。

3 架設に用いる仮設備及び架設用機材

請負人は、架設に用いる仮設備及び架設用機材については、工事目的物の品質・性能に係る安全性が確保できる規模と強度を有することを**確認**しなければならない。

4 施工計画書

請負人は、コンクリート橋の製作工について**施工計画書**へ次の事項を記載しなければならない。

- (1) 使用材料（セメント、骨材、混和材料、鋼材等の品質、数量）
- (2) 施工方法（鉄筋工、型枠工、PC工、コンクリート工等）
- (3) 主桁製作設備（機種、性能、使用期間等）
- (4) 試験ならびに品質管理計画（作業中の管理、検査等）

5 シースの施工

請負人は、シースの施工については、セメントペーストの漏れない構造とし、コンクリート打設時の圧力に耐える強度を有するものを使用しなければならない。

6 定着具及び接続具の使用

請負人は、定着具及び接続具の使用については、定着または接続されたPC鋼材がJISまたは**設計図書**に規定された引張荷重値に達する前に有害な変形を生じたり、破損することのないような構造及び強さを有するものを使用しなければならない。

7 PC鋼材両端のねじの使用

請負人は、PC鋼材両端のねじの使用については、JIS B 0205（一般用メートルねじ）に適合する転造ねじを使用しなければならない。

5-7-2 架設支保工（固定）

支保工及び支保工基礎の施工については、第1編第5章第6節 型枠・支保の規定による。

5-7-3 支承工

請負人は、支承工については、「道路橋支承便覧 第5章支承部の施工」（日本道路協会）の規定による。これにより難い場合は、監督員の**承諾**を得なければならない。

5-7-4 PCホロースラブ製作工

円筒型枠の施工については、第1編3-3-15 PCホロースラブ製作工の規定による。

5-7-5 落橋防止装置工

請負人は、**設計図書**に基づいて落橋防止装置を施工しなければならない。

第8節 RCホロースラブ橋工

5-8-1 一般事項

1 適用工種

本節は、RCホロースラブ橋工として架設支保工（固定）、支承工、RC場所打ホロースラブ製作工、落橋防止装置工その他これらに類する工種について定める。

2 検測

請負人は、架設準備として下部工の橋座高及び支承間距離の検測を行いその結果を監督員に**提示**しなければならない。なお、測量結果が**設計図書**に示されている数値と差異を生じた場合は、監督員に測量結果を速やかに**提出し指示**を受けなければならない。

3 架設に用いる仮設備及び架設用機材

請負人は、架設に用いる仮設備及び架設用機材については、工事目的物の品質・性能に係る安全性が確保できる規模と強度を有することを**確認**しなければならない。

4 施工計画書

請負人は、コンクリート橋の製作工について**施工計画書**へ次の事項を記載しなければならない。

- (1) 使用材料（セメント、骨材、混和材料、鋼材等の品質、数量）
- (2) 施工方法（鉄筋工、型枠工、PC工、コンクリート工等）
- (3) 主桁製作設備（機種、性能、使用期間等）
- (4) 試験ならびに品質管理計画（作業中の管理、検査等）

5-8-2 架設支保工（固定）

支保工及び支保工基礎の施工については、第1編第5章第6節 型枠・支保の規定による。

5-8-3 支承工

請負人は、支承工については、「道路橋支承便覧 第5章支承部の施工」（日本道路協会）の規定による。これにより難しい場合は、監督員の**承諾**を得なければならない。

5-8-4 RC場所打ホロースラブ製作工

円筒型枠の施工については、第1編3-3-15 PCホロースラブ製作工の規定による。

5-8-5 落橋防止装置工

請負人は、**設計図書**に基づいて落橋防止装置を施工しなければならない。

第9節 PC版桁橋工

5-9-1 一般事項

1 適用工種

本節は、PC版桁橋工としてPC版桁製作工その他これらに類する工種について定める。

2 施工計画書

請負人は、コンクリート橋の製作工について**施工計画書**へ次の事項を記載しなければならない。

- (1) 使用材料（セメント、骨材、混和材料、鋼材等の品質、数量）
- (2) 施工方法（鉄筋工、型枠工、PC工、コンクリート工等）
- (3) 主桁製作設備（機種、性能、使用期間等）
- (4) 試験ならびに品質管理計画（作業中の管理、検査等）

3 シースの施工

請負人は、シースの施工については、セメントペーストの漏れない構造とし、コンクリート打設時の圧力に耐える強度を有するものを使用しなければならない。

4 定着具及び接続具の使用

請負人は、定着具及び接続具の使用については、定着または接続されたPC鋼材がJISまたは**設計図書**に規定された引張荷重値に達する前に有害な変形を生じたり、破損することのないような構造及び強さを有するものを使用しなければならない。

5 PC鋼材両端のねじの使用

請負人は、PC鋼材両端のねじの使用については、JIS B 0205（一般用メートルねじ）に適合する転造ねじを使用しなければならない。

5-9-2 PC版桁製作工

PC版桁製作工については、第1編3-3-16 PC箱桁製作工の規定による。

第10節 PC箱桁橋工

5-10-1 一般事項

1 適用工種

本節は、PC箱桁橋工として架設支保工（固定）、支承工、PC箱桁製作工、落橋防止装置工その他これらに類する工種について定める。

2 検測

請負人は、架設準備として下部工の橋座高及び支承間距離の検測を行いその結果を監督員に**提示**しなければならない。なお、測量結果が**設計図書**に示されている数値と差異を生じた場合は、監督員に測量結果を速やかに**提出し指示**を受けなければならない。

3 架設に用いる仮設備及び架設用機材

請負人は、架設に用いる仮設備及び架設用機材については、工事目的物の品質・性能に係る安全性が確保できる規模と強度を有することを**確認**しなければならない。

4 施工計画書

請負人は、コンクリート橋の製作工について**施工計画書**へ次の事項を記載しなければならない。

- (1) 使用材料（セメント、骨材、混和材料、鋼材等の品質、数量）
- (2) 施工方法（鉄筋工、型枠工、PC工、コンクリート工等）
- (3) 主桁製作設備（機種、性能、使用期間等）
- (4) 試験ならびに品質管理計画（作業中の管理、検査等）

5 シースの施工

請負人は、シースの施工については、セメントペーストの漏れない構造とし、コンクリート打設時の圧力に耐える強度を有するものを使用しなければならない。

6 定着具及び接続具の使用

請負人は、定着具及び接続具の使用については、定着または接続されたP C鋼材がJ I Sまたは**設計図書**に規定された引張荷重値に達する前に有害な変形を生じたり、破損することのないような構造及び強さを有するものを使用しなければならない。

7 P C鋼材両端のねじの使用

請負人は、P C鋼材両端のねじの使用については、JIS B 0205（一般用メートルねじ）に適合する転造ねじを使用しなければならない。

5-10-2 架設支保工（固定）

支保工及び支保工基礎の施工については、第1編第5章第6節 型枠・支保の規定による。

5-10-3 支承工

請負人は、支承工については、「道路橋支承便覧 第5章支承部の施工」（日本道路協会）の規定による。これにより難い場合は、監督員の**承諾**を得なければならない。

5-10-4 P C箱桁製作工

P C箱桁製作工については、第1編3-3-16 P C箱桁製作工の規定による。

5-10-5 落橋防止装置工

請負人は、**設計図書**に基づいて落橋防止装置を施工しなければならない。

第11節 P C片持箱桁橋工

5-11-1 一般事項

1 適用工種

本節は、P C片持箱桁橋工としてP C版桁製作工、支承工、架設工（片持架設）その他これらに類する工種について定める。

2 検測

請負人は、架設準備として下部工の橋座高及び支承間距離の検測を行いその結果を監督員に**提示**しなければならない。なお、測量結果が**設計図書**に示されている数値と差異を生じた場合は、監督員に測量結果を速やかに**提出し指示**を受けなければならない。

3 架設に用いる仮設備及び架設用機

請負人は、架設に用いる仮設備及び架設用機材については、工事目的物の品質・性能に係る安全性が確保できる規模と強度を有することを**確認**しなければならない。

4 施工計画書

請負人は、コンクリート橋の製作工について**施工計画書**へ次の事項を記載しなければならない。

- (1) 使用材料（セメント、骨材、混和材料、鋼材等の品質、数量）

- (2) 施工方法（鉄筋工、型枠工、PC工、コンクリート工等）
- (3) 主桁製作設備（機種、性能、使用期間等）
- (4) 試験ならびに品質管理計画（作業中の管理、検査等）

5 シースの施工

請負人は、シースの施工については、セメントペーストの漏れない構造とし、コンクリート打設時の圧力に耐える強度を有するものを使用しなければならない。

6 定着具及び接続具の使用

請負人は、定着具及び接続具の使用については、定着または接続されたPC鋼材がJISまたは**設計図書**に規定された引張荷重値に達する前に有害な変形を生じたり、破損することのないような構造及び強さを有するものを使用しなければならない。

7 PC鋼材両端のねじの使用

請負人は、PC鋼材両端のねじの使用については、JIS B 0205（一般用メートルねじ）に適合する転造ねじを使用しなければならない。

5-11-2 PC片持箱桁製作工

1 適用規定（1）

コンクリート・PC鋼材・PC緊張の施工については、第1編3-3-13 ポストテンション桁製作工の規定による。

2 適用規定（2）

PCケーブルのPC固定・PC継手の施工については、第1編3-3-15 PCホロースラブ製作工の規定による。

3 適用規定（3）

請負人は、PC鋼棒のPC固定及びPC継手（普通継手・緊張端継手）がある場合は「プレストレストコンクリート工法設計施工指針 6章施工」（土木学会）の規定により施工しなければならない。

4 適用規定（4）

横締め鋼材・横締め緊張・鉛直締め鋼材・鉛直締め緊張・グラウトがある場合の施工については、第1編3-3-13 ポストテンション桁製作工の規定による。

5-11-3 支承工

請負人は、支承工については、「道路橋支承便覧 第5章支承部の施工」（日本道路協会）の規定による。これにより難しい場合は、監督員の**承諾**を得なければならない。

5-11-4 架設工（片持架設）

1 適用規定（1）

作業車の移動については、第1編3-13-3 架設工（クレーン架設）の規定による。

2 仮支柱の使用

請負人は、仮支柱が必要な場合、有害な変形等が生じないものを使用しなければならない。

3 適用規定（2）

支保工基礎の施工については、第1編5-6-2 構造の規定による。

第12節 PC押出し箱桁橋工

5-12-1 一般事項

1 適用工種

本節は、PC押出し箱桁橋工としてPC押出し箱桁製作工、架設工（押出し架設）その他これらに類する工種について定める。

2 検測

請負人は、架設準備として下部工の橋座高及び支承間距離の検測を行いその結果を監督員に**提示**しなければならない。なお、測量結果が**設計図書**に示されている数値と差異を生じた場合は、監督員に測量結果を速やかに**提出し指示**を受けなければならない。

3 架設に用いる仮設備及び架設用機材

請負人は、架設に用いる仮設備及び架設用機材については、工事目的物の品質・性能に係る安全性が確保できる規模と強度を有することを**確認**しなければならない。

4 施工計画書

請負人は、コンクリート橋の製作工について**施工計画書**へ次の事項を記載しなければならない。

- (1) 使用材料（セメント、骨材、混和材料、鋼材等の品質、数量）
- (2) 施工方法（鉄筋工、型枠工、PC工、コンクリート工等）
- (3) 主桁製作設備（機種、性能、使用期間等）
- (4) 試験ならびに品質管理計画（作業中の管理、検査等）

5 シースの施工

請負人は、シースの施工については、セメントペーストの漏れない構造とし、コンクリート打設時の圧力に耐える強度を有するものを使用しなければならない。

6 定着具及び接続具の使用

請負人は、定着具及び接続具の使用については、定着または接続されたPC鋼材がJISまたは**設計図書**に規定された引張荷重値に達する前に有害な変形を生じたり、破損することのないような構造及び強さを有するものを使用しなければならない。

7 PC鋼材両端のねじの使用

請負人は、PC鋼材両端のねじの使用については、JIS B 0205（一般用メートルねじ）に適合する転造ねじを使用しなければならない。

5-12-2 PC押出し箱桁製作工

1 適用規定（1）

コンクリート・PC鋼材・PC緊張の施工については、第1編3-3-13 ポストテンション桁製作工の規定による。

2 適用規定（2）

PCケーブルのPC固定・PC継手の施工については、第1編3-3-15 PCホロースラブ製作工の規定による。

3 適用規定（3）

PC鋼棒のPC固定及びPC継手（普通継手・緊張端継手）の施工については、第2編5-11-2 PC片持箱桁製作工の規定による。

4 適用規定（4）

横締め鋼材・横締め緊張・鉛直締め鋼材・鉛直締め緊張・グラウトがある場合の施工については、第1編3-3-13 ポストテンション桁製作工の規定による。

5 主桁製作設備の施工

請負人は、主桁製作設備の施工については、次の規定によらなければならない。

- (1) 主桁製作台の製作については、円滑な主桁の押出しができるような構造とすること。
- (2) 主桁製作台を効率よく回転するために、主桁製作台の後方に、鋼材組立台を設置すること。
主桁製作台に対する鋼材組立台の配置については、**設計図書**によるが、これにより難しい場合は、**設計図書**に関して監督員と**協議**すること。

5-12-3 架設工（押出し架設）

1 手延べ桁と主桁との連結部の施工

請負人は、手延べ桁と主桁との連結部の施工については、有害な変形等が生じないことを**確認**しなければならない。

2 仮支柱の使用

請負人は、仮支柱が必要な場合は、鉛直反力と同時に水平反力が作用する事を考慮して、有害な変形等が生じないものを使用しなければならない。

3 滑り装置の高さ管理

請負人は、各滑り装置の高さについて、入念に管理を行わなければならない。

第13節 橋梁付属物工

5-13-1 一般事項

本節は、橋梁付属物工として伸縮装置工、排水装置工、地覆工、橋梁用防護柵工、橋梁用高欄工、検査路工、銘板工その他これらに類する工種について定める。

5-13-2 伸縮装置工

伸縮継手据付けについては、第1編3-3-24 伸縮装置工の規定による。

5-13-3 排水装置工

排水装置工については、第2編4-8-4 排水装置工の規定による。

5-13-4 地覆工

地覆工については、第2編4-8-5 地覆工の規定による。

5-13-5 橋梁用防護柵工

橋梁用防護柵工については、第2編4-8-6 橋梁用防護柵工の規定による。

5-13-6 橋梁用高欄工

橋梁用高欄工については、第2編4-8-7 橋梁用高欄工の規定による。

5-13-7 検査路工

検査路工については、第2編4-8-8 検査路工の規定による。

5-13-8 銘板工（橋名板及び橋歴板）

銘板工については、第1編3-3-25 銘板工（橋名板及び橋歴板）の規定による。

第14節 コンクリート橋足場等設置工

5-14-1 一般事項

本節は、コンクリート橋足場等設置工として橋梁足場工、橋梁防護工、昇降用設備工その他これらに類する工種について定める。

5-14-2 橋梁足場工

橋梁足場工については、第2編4-10-2 橋梁足場工の規定による。

5-14-3 橋梁防護工

橋梁防護工については、第2編4-10-3 橋梁防護工の規定による。

5-14-4 昇降用設備工

昇降用設備工については、第2編4-10-4 昇降用設備工の規定による。

第6章 トンネル（NATM）

第1節 適用

1 適用工種

本章は、道路工事における道路土工、トンネル掘削工、支保工、覆工、インバート工、坑内付帯工、坑門工、掘削補助工、仮設工その他これらに類する工種について適用する。

2 適用規定（1）

道路土工は、第1編第4章第3節 道路土工、仮設工は、第1編第3章第10節 仮設工の規定による。

3 適用規定（2）

本章に特に定めのない事項については、第1編 共通編の規定による。

4 施工計画書の補足

請負人は、**施工計画書**の作成については、第1編1-1-4 施工計画書の規定によるほか、次の工種ごとに、施工順序、使用機械、使用材料、品質管理等を記載し、監督員に**提出**しなければならない。

（1）掘削

（2）支保工

（3）防水

（4）覆工

（5）計測

5 トンネルの施工

請負人は、トンネルの施工について、工事着手前に測量を行い、両坑口間の基準点との相互関係を**確認**の上、坑口付近に中心線及び施工面の基準となる基準点を設置しなければならない。

6 測点

請負人は、測点をトンネルの掘削進行に伴って工事中に移動しないよう坑内に測点を設置しなければならない。

7 検測

請負人は、坑内に設置された測点のうち、請負人があらかじめ定めた測点において掘削進行に従い、坑外の基準点から検測を行わなければならない。

8 状況の観察

請負人は、施工中の地質、湧水その他の自然現象及び支保工覆工の変状の有無を観察するとともに、その記録を整備し、監督員の請求があった場合は、速やかに**提示**しなければならない。

9 異常時の処置

請負人は、施工中異常を発見した場合及び湧水、落盤その他工事に支障を与えるおそれのある場合には、工事を中止し、監督員と**協議**しなければならない。ただし、緊急を要する場合には応急措置をとった後、直ちにその措置内容を監督員に**連絡**しなければならない。

10 坑内観察調査

請負人は、**設計図書**により、坑内観察調査等を行わなければならない。なお、地山条件等に
 応じて計測Bが必要と判断される場合は、**設計図書**に関して監督員と**協議**しなければならない。
 また、計測は、技術的知識、経験を有する現場責任者により、行わなければならない。なお、
 計測記録を整備保管し、監督員の請求があった場合は、速やかに**提示**しなければならない。

11 火薬取扱主任者

請負人は、火薬取扱主任を定め、火薬取扱量、火薬取扱主任の経歴書を爆破による掘削の着
 手前に監督員に**提示**しなければならない。また、火薬取扱者は、関係法規を遵守しなければなら
 ない。

第2節 適用すべき諸基準

請負人は、**設計図書**において特に定めのない事項については、次の基準類による。これにより
 難しい場合は、監督員の**承諾**を得なければならない。なお、基準類と**設計図書**に相違がある場合は、
 原則として**設計図書**の規定に従うものとし、疑義がある場合は監督員に**確認**を求めなければなら
 ない。

また、次の基準類が改訂された場合は、それに従わなければならない。

建設省	道路トンネル技術基準	(平成元年 5月)
日本道路協会	道路トンネル技術基準 (構造編) ・同解説	(平成15年11月)
日本道路協会	道路トンネル技術基準 (換気編) ・同解説	(平成20年10月)
日本道路協会	道路トンネル非常用施設設置基準 ・同解説	(平成13年10月)
土木学会	トンネル標準示方書 山岳工法 ・同解説	(平成28年 8月)
土木学会	トンネル標準示方書 開削工法 ・同解説	(平成28年 8月)
土木学会	トンネル標準示方書 シールド工法 ・同解説	(平成28年 8月)
日本道路協会	道路トンネル観察 ・計測指針	(平成21年 2月)
建設省	道路トンネルにおける非常用施設 (警報装置) の標準仕様	(昭和43年12月)
建設省	道路トンネル非常用施設設置基準	(昭和56年 4月)
日本道路協会	道路土工ー擁壁工指針	(平成24年 7月)
日本道路協会	道路土工ーカルバート工指針	(平成22年 3月)
日本道路協会	道路土工ー仮設構造物工指針	(平成11年 3月)
建設業労働災害防止協会	ずい道等建設工事における換気技術指針 (設計及び粉じん等の測定)	(平成24年 3月)
日本道路協会	道路トンネル安全施工技術指針	(平成 8年10月)
厚生労働省	ずい道等建設工事における粉じん対策に関するガイドライン	(平成23年 3月)
日本みち研究所	補訂版道路のデザインー道路デザイン指針 (案) とその解説ー	(平成29年11月)
日本みち研究所	景観に配慮した道路附属物等ガイドライン	(平成29年11月)

第3節 トンネル掘削工

6-3-1 一般事項

本節は、トンネル掘削として掘削工その他これらに類する工種について定める。

6-3-2 掘削工

1 一般事項

請負人は、トンネル掘削により地山をゆるめないように施工するとともに、過度の爆破をさけ、余掘を少なくするよう施工しなければならない。また、余掘が生じた場合は、請負人はこれに対する適切な処理を行わなければならない。

2 爆破後の処置

請負人は、爆破を行った後のトンネル掘削面のゆるんだ部分や浮石を除去しなければならない。

3 防護施設

請負人は、爆破に際して、既設構造物に損傷を与えるおそれがある場合は、防護施設を設けなければならない。

4 電気雷管使用の注意

請負人は、電気雷管を使用する場合は、爆破に先立って迷走電流の有無を調査し、迷走電流があるときは、その原因を取り除かななければならない。

5 断面確保

請負人は、**設計図書**に示された設計断面が確保されるまでトンネル掘削を行わなければならない。ただし、堅固な地山における吹付コンクリートの部分的突出（原則として覆工の設計巻厚の1/3以内。ただし、変形が収束したものに限る。）、鋼アーチ支保工及びロックボルトの突出に限り、**設計図書**に関して監督員の**承諾**を得て、設計巻厚線内にいれることができる。

6 ずり処理

請負人は、トンネル掘削によって生じたずりを、**設計図書**又は監督員の**指示**に従い処理しなければならない。

7 岩区分の境界確認

請負人は、**設計図書**における岩区分（支保パターン含む）の境界を**確認**し、監督員の**確認**を受けなければならない。また、請負人は、**設計図書**に示された岩の分類の境界が現地の状況と一致しない場合は、監督員と**協議**しなければならない。

第4節 支保工

6-4-1 一般事項

1 適用工種

本節は、支保工として吹付工、ロックボルト工、鋼製支保工、金網工その他これらに類する工種について定める。

2 異常時の処置

請負人は、施工中、自然条件の変化等により、支保工に異常が生じた場合は、工事を中止し、監督員と**協議**しなければならない。ただし、緊急を要する場合には応急措置をとった後、直ちにその措置内容を監督員に**連絡**しなければならない。

3 支保パターン

請負人は、支保パターンについては、**設計図書**によらなければならない。ただし、地山条件により、これにより難い場合は、**設計図書**に関して監督員と**協議**しなければならない。

6-4-2 材料

1 吹付コンクリートの配合

吹付コンクリートの配合は、**設計図書**による。

2 ロックボルト

ロックボルトの種別、規格は、**設計図書**による。

3 鋼製支保工

鋼製支保工に使用する鋼材の種類は、SS400材相当品以上のものとする。なお、鋼材の材質は、JIS G 3101（一般構造用圧延鋼材）又は、JIS G 3106（溶接構造用圧延鋼材）の規格による。

4 金網工に使用する材料

金網工に使用する材料は、JIS G 3551（溶接金網）で150mm×150mm×径5mmの規格による。

6-4-3 吹付工

1 吹付コンクリートの施工

請負人は、吹付コンクリート工については、湿式方式としなければならない。

2 地山との密着

請負人は、吹付けコンクリート工については、浮石等を取り除いた後に、吹付けコンクリートと地山が密着するように速やかに一層の厚さが15cm以下で施工しなければならない。ただし、坑口部及び地山分類に応じた標準的な組み合わせ以外の支保構造においてはこの限りでない。

3 吹付け

請負人は、吹付コンクリート工については、はね返りをできるだけ少なくするために、吹付ノズルを吹付け面に直角に保ち、ノズルと吹付け面との距離及び衝突速度が適正になるように行わなければならない。また、材料の閉塞を生じないように行わなければならない。

4 仕上がり面

請負人は、吹付コンクリート工については、仕上がり面が平滑になるように行わなければならない。鋼製支保工がある場合には、吹付コンクリートと鋼製支保工とが一体になるように吹付けなければならない。また、鋼製支保工の背面に空隙が残らないように吹付けなければならない。

5 打継ぎ部の吹付け

請負人は、打継ぎ部に吹付ける場合は、吹付完了面を清掃した上、湿潤にして施工しなけれ

ばならない。

6-4-4 ロックボルト工

1 ロックボルト挿入

請負人は、吹付コンクリート完了後、速やかに掘進サイクル毎に削孔し、ボルト挿入前にくり粉が残らないように清掃しロックボルトを挿入しなければならない。

2 定着長

請負人は、**設計図書**に示す定着長が得られるように、ロックボルトを施工しなければならない。なお、地山条件や穿孔の状態、湧水状況により、**設計図書**に示す定着長が得られない場合には、定着材料や定着方式等について**設計図書**に関して監督員と**協議**しなければならない。

3 ナット緊結

請負人は、ロックボルトの定着後、ベアリングプレートが掘削面や吹付コンクリート面に密着するようにスパナやパイプレンチを用いてナットで緊結しなければならない。プレストレスを導入する場合には、**設計図書**に示す軸力が導入できるように施工しなければならない。

4 定着方式

請負人は、ロックボルトを定着する場合の定着方式は、全面接着方式とし、定着材は、ドライモルタルとしなければならない。なお、地山の岩質・地質・窄孔の状態等からこれにより難しい場合は、定着方式・定着材について**設計図書**に関して監督員と**協議**しなければならない。

5 清掃

請負人は、ロックボルトの使用前に、有害な錆、油その他の異物が残らないように清掃してから使用しなければならない。

6-4-5 鋼製支保工

1 鋼製支保工使用時の確認

請負人は、鋼製支保工を使用する場合は施工前に加工図を作成して**設計図書**との**確認**をしなければならない。なお、曲げ加工は、冷間加工により正確に行うものとし、他の方法による場合には監督員の**承諾**を得なければならない。また、溶接、穴あけ等については素材の材質を害さないようにしなければならない。

2 地山の安定

請負人は、鋼製支保工を余吹吹付けコンクリート施工後速やかに所定の位置に建て込み、一体化させ、地山を安定させなければならない。

3 鋼製支保工の建込み

請負人は、鋼製支保工を切羽近くにトンネル掘削後速やかに建て込まなければならない。

4 鋼製支保工の転倒防止

請負人は、鋼製支保工の転倒を防止するために、**設計図書**に示されたつなぎ材を設け、締付けなければならない。

6-4-6 金網工

請負人は、金網を設置する場合は吹付コンクリート第1層の施工後に、吹付コンクリートに

定着するように配置し、吹付け作業によって移動、振動等が起こらないよう固定しなければならない。また、金網の継目は15cm（一目以上）以上重ね合わせなければならない。

第5節 覆工

6-5-1 一般事項

1 適用工種

本節は、覆工として覆工コンクリート工、側壁コンクリート工、床版コンクリート工、トンネル防水工その他これらに類する工種について定める。

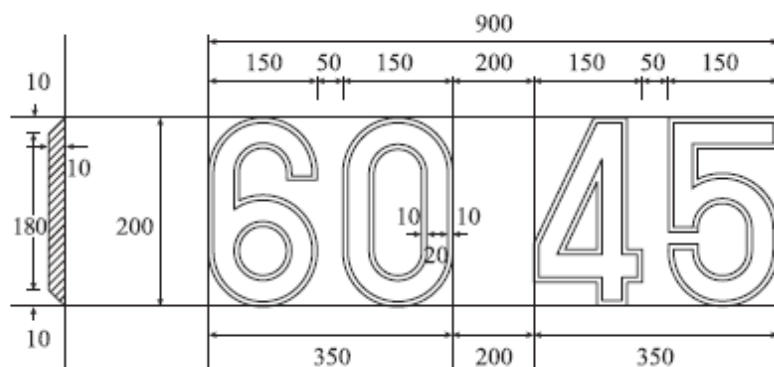
2 覆工の施工時期

請負人は、覆工の施工時期について、地山、支保工の挙動等を考慮し、決定するものとし、覆工開始の判定要領を**施工計画書**に記載するとともに判定資料を整備保管し、監督員の請求があった場合は速やかに**提示**しなければならない。

3 覆工厚の変化箇所

請負人は、覆工厚の変化箇所には設計覆工厚を刻示するものとし、取付位置は起点より終点に向かって左側に設置しなければならない。なお、覆工厚が**設計図書**に示されていない場合は監督員の**指示**により設置しなければならない。刻示方法は、**図 2-1**を標準とする。

（覆工厚刻示記号）



（取付け図）

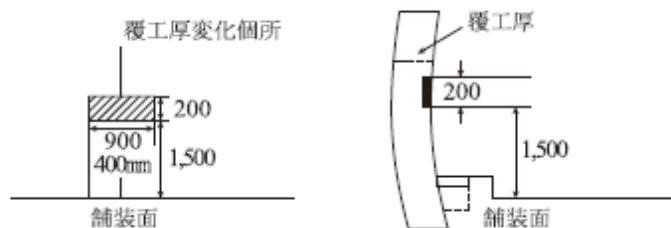


図 2-1 刻示方法

4 刻示

請負人は、覆工厚が同一の場合は、起点及び終점에刻示しなければならない。

6-5-2 材料

1 防水工に使用する防水シート

防水工に使用する防水シートは、**設計図書**による。

2 防水工に使用する透水性緩衝材

防水工に使用する透水性緩衝材は、**設計図書**による。

3 覆工コンクリートに使用するコンクリートの規格

覆工コンクリートに使用するコンクリートの規格は、**設計図書**による。

6-5-3 覆工コンクリート工

1 運搬機械

請負人は、トラックミキサー又はアジテーター付き運搬機を用いてコンクリートを運搬しなければならない。これ以外の場合は、異物の混入、コンクリートの材料分離が生じない方法としなければならない。

2 コンクリートの打込み

請負人は、コンクリートの打込みについて、コンクリートが分離を起こさないように施工するものとし、左右対称に水平に打設し、型枠に偏圧を与えないようにしなければならない。

3 コンクリートの締め固め

請負人は、コンクリートの締め固めについては、棒状バイブレータを用い、打込み後速やかに締め固めなければならない。ただし、棒状バイブレータの使用が困難で、かつ型枠に近い場所には型枠バイブレータを使用して確実に締め固めなければならない。

なお、流動性を向上させた中流動コンクリート等を使用した場合は、材料分離を防止するために内部振動機ではなく型枠バイブレータを使用するものとする。

4 新旧コンクリートの密着

請負人は、レイタンス等を取り除くために覆工コンクリートの打継目を十分清掃し、新旧コンクリートの密着を図らなければならない。

5 妻型枠の施工

請負人は、妻型枠工については、コンクリートの圧力に耐えられる構造とし、モルタル漏れのないように取り付けなければならない。妻型枠は、防水シートを破損しないように施工しなければならない。また、溝型枠を設置する場合は、その構造を十分に検討し不具合のないように施工しなければならない。

6 覆工コンクリートの施工

請負人は、覆工コンクリート工については、硬化に必要な温度及び湿度条件を保ち、有害な作用の影響を受けないように、養生しなければならない。

7 型枠存置期間

請負人は、打込んだコンクリートが必要な強度に達するまで、型枠を取りはずしてはならない。

8 型枠の施工（1）

請負人は、型枠の施工について、トンネル断面の確保と表面仕上げに特に留意し、覆工コンクリート面に段違いを生じないように仕上げなければならない。

9 型枠の施工（2）

請負人は、型枠の据付けについては、コンクリートの打込み前に巻厚を**確認**して、その結果を監督員に**報告**しなければならない。

10 鉄筋の施工

請負人は、覆工コンクリートを補強するための鉄筋の施工については、防水工を破損しないように取り付けたとともに、所定のかぶりを確保し、自重や打ち込まれたコンクリートの圧力により変形しないよう堅固に固定しなければならない。

11 型枠材料

請負人は、型枠は、メタルフォーム又はスキンプレートを使用した鋼製移動式のものを使用しなければならない。

12 打設時期

請負人は、覆工コンクリートの打設時期を計測（A）の結果に基づき、**設計図書**に関して監督員と**協議**しなければならない。

6-5-4 側壁コンクリート工

請負人は、逆巻の場合において、側壁コンクリートの打継目とアーチコンクリートの打継目は同一線上に設けてはならない。

6-5-5 床版コンクリート工

請負人は、避難通路等の床版コンクリート工については、非常時における利用者等の進入、脱出に支障のないように、本坑との接続部において段差を小さくするようにしなければならない。また、排水に考慮し可能な限り緩い勾配としなければならない。

6-5-6 トンネル防水工

1 防水工の材料・規格等

防水工の材料・規格等については、**設計図書**の規定による。

2 止水シート使用時の注意

請負人は、防水工に止水シートを使用する場合には、止水シートが破れないように、ロックボルト等の突起物にモルタルや保護マット等で防護対策を行わなければならない。なお、防水工に止水シートを使用する場合の固定は、ピン等により固定させなければならない。また、シートの接合面は、漏水のないように接合させなければならない。

第6節 インバート工

6-6-1 一般事項

本節は、インバート工としてインバート掘削工、インバート本体工その他これらに類する工種について定める。

6-6-2 材料

インバートコンクリートに使用するコンクリートの規格は、**設計図書**による。

6-6-3 インバート掘削工

1 インバートの施工

請負人は、インバートの施工については、**設計図書**に示す掘削線を越えて掘りすぎないように注意し、掘りすぎた場合には、インバートと同質のコンクリートで充填しなければならない。

2 施工時期

請負人は、インバート掘削の施工時期について**設計図書**に関して監督員と**協議**しなければならない。

6-6-4 インバート本体工

1 コンクリート打設

請負人は、インバート部を掘削した後、速やかにインバートコンクリートを打ち込まなければならない。

2 型枠の使用

請負人は、コンクリート仕上げ面の傾斜が急で、打設したコンクリートが移動するおそれのある場合のコンクリートの打設については、型枠を使用して行わなければならない。また、側壁コンクリートの打設後、インバートを施工する場合には、打継目にコンクリートが十分充填されるよう施工しなければならない。

3 新旧コンクリートの密着

請負人は、レイタンス等を取り除くためにコンクリートの打継目を清掃し、新旧コンクリートの密着を図らなければならない。

4 打継目

請負人は、インバートコンクリートの縦方向打継目を設ける場合は、中央部に1か所としなければならない。

5 適用規定

インバート盛土の締固め度については、第1編1-1-23 施工管理第8項の規定による。

第7節 坑内付帯工

6-7-1 一般事項

本節は、坑内付帯工として、箱抜工、裏面排水工、地下排水工その他これらに類する工種について定める。

6-7-2 材料

地下排水工に使用する排水管は、JIS A 5372（プレキャスト鉄筋コンクリート製品）及びJIS K 6922-1（プラスチックポリエチレン（PE）成形用及び押出用材料－第1部：呼び方のシステム及び仕様表記の基礎）に規定する管に孔をあけたものとする。また、フィルター材は、透水性のよい単粒度砕石を使用するものとする。

6-7-3 箱抜工

請負人は、箱抜工に際して、**設計図書**により難い場合は、**設計図書**に関して監督員と**協議**しなければならない。

6-7-4 裏面排水工

1 裏面排水工の施工

請負人は、裏面排水工については、覆工背面にフィルター材及び排水管を、土砂等により目詰まりしないように施工しなければならない。

2 裏面排水工の湧水処理

請負人は、裏面排水工の湧水処理については、湧水をトンネル下部又は排水口に導き、湧水をコンクリートにより閉塞することのないように処理しなければならない。

6-7-5 地下排水工

請負人は、地下排水工における横断排水の施工については、**設計図書**により難い場合は、**設計図書**に関して監督員と**協議**しなければならない。

第8節 坑門工

6-8-1 一般事項

本節は、坑門工として坑口付工、作業土工（床掘り、埋戻し）、坑門本体工、明り巻工、銘板工その他これらに類する工種について定める。

6-8-2 坑口付工

1 坑口周辺工事（1）

請負人は、坑口周辺工事の施工前及び施工途中において、第1編1-1-3 設計図書の照査等に関する処置を行わなければならない。

2 坑口周辺工事（2）

請負人は、坑口周辺工事における地山の移動沈下等に対応できる体制を整えておかなければならない。

6-8-3 作業土工（床掘り・埋戻し）

作業土工については、第1編3-3-3 作業土工（床掘り・埋戻し）の規定による。

6-8-4 坑門本体工

1 一体化

請負人は、坑門と覆工が一体となるように施工しなければならない。

2 坑門の盛土施工

請負人は、坑門の盛土の施工については、排水をよくし、できあがった構造物に過大な圧力が作用しないよう注意しなければならない。

6-8-5 明り巻工

請負人は、明り巻工については、特に温度変化の激しい冬期・夏期については、施工方法について施工前に**設計図書**に関して監督員と**協議**しなければならない。

6-8-6 銘板工

請負人は、橋名板及び橋歴板の施工については、材質、大きさ、取付位置並びに諸元等の記載事項について、**設計図書**に基づき施工しなければならない。ただし、**設計図書**に明示のない場合は、**設計図書**に関して監督員と**協議**しなければならない。

第9節 掘削補助工

6-9-1 一般事項

本節は、トンネル掘削の補助的工法としての掘削補助工として、掘削補助工A、掘削補助工Bその他これらに類する工種について定める。

6-9-2 材料

請負人は、掘削補助工法に使用する材料については、関連法規に適合する材料とし、**設計図書**に関して監督員と**協議**しなければならない。なお、**協議**の結果については、第1編1-1-4 施工計画書第4項に基づく**施工計画書**を作成し**提出**しなければならない。

6-9-3 掘削補助工A

請負人は、掘削補助工Aについては、**設計図書**に基づきフォアパイリング、先受け矢板、岩盤固結、増し吹付、増しロックボルト、鏡吹付、鏡ロックボルト、仮インバート、ミニパイプルーフ等の掘削補助工法Aを速やかに施工しなければならない。また、**設計図書**に示されていない場合は、**設計図書**に関して監督員と**協議**しなければならない。なお、掘削補助工Aの範囲については、地山状態を計測等で**確認**して、**設計図書**に関して監督員と**協議**し、必要最小限としなければならない。

6-9-4 掘削補助工B

1 掘削補助工Bの施工

請負人は、掘削補助工Bについては、**設計図書**に基づき水抜きボーリング、垂直縫地、パイプルーフ、押え盛土、薬液注入、ディープウエル、ウエルポイント、トンネル仮巻コンクリート等の掘削補助工法Bを速やかに施工しなければならない。また、**設計図書**に示されていない場合は、**設計図書**に関して監督員と**協議**しなければならない。なお、掘削補助工法Bの範囲については、地山状態を計測等で**確認**して、**設計図書**に関して監督員と**協議**し、必要最小限としなければならない。また、その範囲により周辺環境に影響を与える恐れがあるため、関連法規や周辺環境を調査して、施工計画に記載しなければならない。

2 施工上の注意

請負人は、周辺環境に悪影響が出ることが予想される場合は、速やかに中止し、**設計図書**に関して監督員と**協議**しなければならない。

第7章 共同溝

第1節 適用

1 適用工種

本章は、共同溝工事における工場製作工、工場製品輸送工、仮設工、開削土工、現場打構築工、プレキャスト構築工、付属設備工、その他これらに類する工種について適用する。

2 適用規定（1）

仮設工は、第1編第3章第10節 仮設工の規定による。なお、当該作業のうち覆工板の設置撤去には、作業に伴う覆工板開閉作業も含むものとする。

3 適用規定（2）

本章に特に定めのない事項については、第1編 共通編の規定による。

第2節 適用すべき諸基準

請負人は、**設計図書**において特に定めのない事項については、次の基準類による。これにより難しい場合は、監督員の**承諾**を得なければならない。なお、基準類と**設計図書**に相違がある場合は、原則として**設計図書**の規定に従うものとし、疑義がある場合は監督員に**確認**を求めなければならない。

また、次の基準類が改訂された場合は、それに従わなければならない。

日本道路協会 共同溝設計指針 (昭和61年3月)

道路保全技術センター プレキャストコンクリート共同溝設計・施工要領（案）
(平成6年3月)

土木学会 トンネル標準示方書 シールド工法編・同解説 (平成28年8月)

日本みち研究所 補訂版道路のデザイナー—道路デザイン指針（案）とその解説—
(平成29年11月)

日本みち研究所 景観に配慮した道路附属物等ガイドライン (平成29年11月)

第3節 工場製作工

7-3-1 一般事項

1 工場製作工の種別

本節は、工場製作工として設備・金物製作工、工場塗装工その他これらに類する工種について定める。

2 施工計画書

請負人は、工場製作工において、**設計図書**で特に指定のない限り、使用材料、施工方法、**施工計画等**について、**施工計画書**に記載しなければならない。

7-3-2 設備・金物製作工

設備・金物製作工については、第2編第4章第3節 工場製作工の規定による。

7-3-3 工場塗装工

工場塗装工については、第2編4-3-13 工場塗装工の規定による。

第4節 工場製品輸送工

7-4-1 一般事項

工場製品輸送工は、第1編第3章第8節 工場製品輸送工の規定による。

7-4-2 輸送工

輸送工については、第1編3-8-2 輸送工の規定による。

第5節 開削土工

7-5-1 一般事項

1 適用工種

本節は、開削土工として掘削工、埋戻し工、残土処理工その他これらに類する工種について定める。

2 埋設管の位置確認

請負人は、道路管理台帳及び占有者との現地確認にて埋設管の位置を明確にしなければならない。

3 埋設物の存在の有無

請負人は、鋼矢板等、仮設杭の施工に先立ち、埋設物がないことが確かである場合を除き、建設工事公衆災害防止対策要綱に従って埋設物の存在の有無を確かめなければならない。なお、埋設物の存在が認められたときは、布掘り又はつぼ掘りを行って埋設物を露出させ、埋設物の保安維持に努めなければならない。

7-5-2 掘削工

1 埋設土留杭等（1）

請負人は、工事完成時埋設となる土留杭等については、**設計図書**に定められていない場合は監督員と**協議**しなければならない。

2 埋設土留杭等（2）

請負人は、土留杭工及び仮設物工については、占有物件等により位置変更及び構造変更の必要な場合、監督員と**協議**しなければならない。

3 地盤改良等

請負人は、施工地盤については、地盤改良等の必要がある場合、**設計図書**に関して監督員と**協議**しなければならない。

7-5-3 埋戻し工

1 水締め

請負人は、狭隘部で機械による施工が困難な場所の埋戻しには、砂又は砂質土を用いて水締めにより締固めなければならない。

2 施工上の注意

請負人は、躯体上面の高さ50cm部分の埋戻しについては、防水層に影響がでないように締固めなければならない。

7-5-4 残土処理工

残土処理工については、第1編4-3-6 残土処理工（残土搬出工）の規定による。

第6節 現場打構築工

7-6-1 一般事項

本節は、現場打構築工として現場打躯体工、歩床工、カラー継手工、防水工その他これらに類する工種について定める。

7-6-2 現場打躯体工

1 均しコンクリートの施工

請負人は、均しコンクリート工については、沈下、滑動、不陸などが生じないようにしなければならない。

2 施工計画書

請負人は、躯体コンクリートを打継ぐ場合は、打継ぎ位置を**施工計画書**に記載しなければならない。また、これを変更する場合は、施工前に**施工計画書**の記載内容を変更しなければならない。

7-6-3 歩床工

1 水はけ

請負人は、歩床部分に水が滞留しないように仕上げなければならない。

2 排水溝

請負人は、歩床部の施工に伴い設置する排水溝を滑らかになるように仕上げなければならない。

7-6-4 カラー継手工

請負人は、カラー継手工を**設計図書**に基づいて施工できない場合には、**設計図書**に関して監督員と**協議**しなければならない。

7-6-5 防水工

1 防水材相互の密着

請負人は、防水工の接合部や隅角部における増貼部等において、防水材相互が密着するよう施工しなければならない。

2 防水層の破損防止

請負人は、防水保護工については、防水工が破損しないように留意して施工するものとし、十分に養生しなければならない。

第7節 プレキャスト構築工

7-7-1 一般事項

本節は、プレキャスト構築工としてプレキャスト躯体工、縦締工、横締工、可とう継手工、目地工その他これらに類する工種について定める。

7-7-2 プレキャスト躯体工

プレキャスト躯体工については、プレキャストコンクリート共同溝設計・施工要領（案）（道路保全技術センター）による。

7-7-3 縦締工

縦締工については、第1編3-3-13 ポストテンション桁製作工第3項第3号～第6号及び第8号～第11号の規定による。

7-7-4 横締工

現場で行う横締工については、第1編3-3-13 ポストテンション桁製作工第3項第3号～第6号及び第8号～第11号の規定による。

7-7-5 可とう継手工

請負人は、可とう継手工を**設計図書**に基づいて施工できない場合には、**設計図書**に関して監督員と**協議**しなければならない。

7-7-6 目地工

請負人は、目地の施工については、付着及び水密性を保つようにしなければならない。

第8節 付属設備工

7-8-1 一般事項

本節は、付属設備工として設備工、付属金物工その他これらに類する工種について定める。

7-8-2 設備工

請負人は、設備工を**設計図書**に基づいて施工できない場合には、**設計図書**に関して監督員と**協議**しなければならない。

7-8-3 付属金物工

付属金物工については、第2編第4章第3節 工場製作工の規定による。

第8章 電線共同溝

第1節 適用

1 適用工種

本章は、道路工事における仮設工、舗装版撤去工、開削土工、電線共同溝工、付帯設備工、その他これらに類する工種について適用する。

2 適用規定（1）

開削土工は、第2編第7章第5節 開削土工の規定による。

3 適用規定（2）

仮設工は、第1編第3章第10節 仮設工の規定による。

4 適用規定（3）

本章に特に定めのない事項については、第1編 共通編の規定による。

第2節 適用すべき諸基準

請負人は、**設計図書**において特に定めのない事項については、次の基準類による。これにより難しい場合は、監督員の**承諾**を得なければならない。なお、基準類と**設計図書**に相違がある場合は、原則として**設計図書**の規定に従うものとし、疑義がある場合は監督員に**確認**を求めなければならない。

また、次の基準類が改訂された場合は、それに従わなければならない。

道路保全技術センター 電線共同溝 (平成7年11月)

日本みち研究所 補訂版道路のデザイナー—道路デザイン指針（案）とその解説—
(平成29年11月)

日本みち研究所 景観に配慮した道路附属物等ガイドライン (平成29年11月)

第3節 舗装版撤去工

8-3-1 一般事項

本節は、舗装版撤去工として舗装版破碎工その他これらに類する工種について定める。

8-3-2 舗装版破碎工

舗装版破碎工については、第1編3-9-3 構造物取壊し工の規定による。

第4節 開削土工

8-4-1 一般事項

本節は、開削土工として掘削工、埋戻し工、残土処理工その他これらに類する工種について定める。

8-4-2 掘削工

掘削工については、第2編7-5-2 掘削工の規定による。

8-4-3 埋戻し工

埋戻し工については、第2編7-5-3 埋戻し工の規定による。

8-4-4 残土処理工

残土処理工については、第2編7-5-4 残土処理工の規定による。

第5節 電線共同溝工

8-5-1 一般事項

1 適用工種

本節は、電線共同溝工として管路工（管路部）、プレキャストボックス工（特殊部）、現場打ボックス工（特殊部）その他これらに類する工種について定める。

2 電線共同溝設置の位置・線形

請負人は、電線共同溝設置の位置・線形については、事前に地下埋設物及び工事区間の現状について測量及び調査を行い、変更の必要が生じた場合は、**設計図書**に関して監督員と**協議**しなければならない。

3 電線共同溝の施工

請負人は、電線共同溝工については、占用企業者の分岐洞道等に十分配慮し施工しなければならない。

8-5-2 管路工（管路部）

1 管路工（管路部）に使用する材料の承諾

請負人は、管路工（管路部）に使用する材料について、監督員の**承諾**を得なければならない。また、多孔陶管を用いる場合には、打音テストを行うものとする。なお、打音テストとは、ひび割れの有無を調査するもので、テストハンマを用いて行うものをいう。

2 単管を用いる場合の施工

請負人は、単管を用いる場合には、スペーサ等を用いて敷設間隔が均一となるよう施工しなければならない。

3 多孔管を用いる場合の施工

請負人は、多孔管を用いる場合には、隣接する各ブロックに目違いが生じないように、かつ、上下左右の接合が平滑になるよう施工しなければならない。

4 特殊部及び断面変化部等への管路材取付の施工

請負人は、特殊部及び断面変化部等への管路材取付については、管路材相互の間隔を保ち、管路材の切口が同一垂直面になるよう取り揃えて、管口及び管路材内部は電線引込み時に電線を傷つけないよう平滑に仕上げなければならない。

5 管路工（管路部）の施工

請負人は、管路工（管路部）については、埋設管路において防護コンクリート打設後又は埋戻し後に、また露出、添加配管においてはケーブル入線前に、管路が完全に接続されているかを通過試験により全ての管又は孔について確かめなければならない。なお、通過試験とは、

引通し線に毛ブラシ、雑布の順に清掃用品を取付け、管路内の清掃を行った後に、通信管についてはマンドリル又はテストケーブル、電力管については配管用ボビン等の導通試験機を用いて行う試験をいう。

8-5-3 プレキャストボックス工（特殊部）

1 基礎の施工

請負人は、プレキャストボックス工（特殊部）については、基礎について支持力が均等になるように、かつ、不陸を生じないようにしなければならない。

2 隣接ブロックの目違い防止

請負人は、プレキャストボックス工（特殊部）については、隣接する各ブロックに目違いによる段差及び蛇行が生じないように敷設しなければならない。

3 蓋の設置

請負人は、蓋の設置については、ボックス本体及び歩道面と段差が生じないように施工しなければならない。

8-5-4 現場打ボックス工（特殊部）

現場打ボックス工（特殊部）については、第2編7-6-2 現場打躯体工の規定による。

第6節 付帯設備工

8-6-1 一般事項

本節は、付帯設備工としてハンドホール工、土留壁工（継壁）その他これらに類する工種について定める。

8-6-2 ハンドホール工

ハンドホール工については、第1編3-3-21 ハンドホール工の規定による。

8-6-3 土留壁工（継壁）

請負人は、土留壁の施工については、保護管（多孔管）の高さ及び位置に留意して施工しなければならない。

第9章 道路維持

第1節 適用

1 適用工種

本章は、道路工事における道路土工、巡視・巡回工、舗装工、排水構造物工、防護柵工、標識工、道路付属施設工、軽量盛土工、擁壁工、石・ブロック積（張）工、カルバート工、法面工、橋梁床版工、橋梁付属物工、横断歩道橋工、現場塗装工、トンネル工、道路付属物復旧工、道路清掃工、植栽維持工、除草工、応急処理工、構造物撤去工、仮設工その他これらに類する工種について適用する。

2 適用規定（1）

道路土工は、第1編第4章第3節 道路土工、構造物撤去工は、第1編第3章第9節 構造物撤去工、仮設工は、第1編第3章第10節 仮設工の規定による。

3 適用規定（2）

本章に特に定めのない事項については、第1編 共通編、本編第1章～第7章の規定による。

4 道路維持の施工

請負人は、道路維持の施工については、安全かつ円滑な交通を確保するため道路を良好な状態に保つようしなければならない。

5 臨機の措置

請負人は、工事区間内での事故防止のため、やむを得ず臨機の措置を行う必要がある場合は、第1編1-1-41 臨機の措置の規定に基づき処置しなければならない。

第2節 適用すべき諸基準

請負人は、**設計図書**において特に定めのない事項については、次の基準類による。これにより難しい場合は、監督員の**承諾**を得なければならない。なお、基準類と**設計図書**に相違がある場合は、原則として**設計図書**の規定に従うものとし、疑義がある場合は監督員に**確認**を求めなければならない。

また、次の基準類が改訂された場合は、それに従わなければならない。

日本道路協会	道路維持修繕要綱	(昭和53年7月)
日本道路協会	舗装再生便覧	(平成22年11月)
日本道路協会	舗装調査・試験法便覧	(平成19年6月)
日本道路協会	道路橋補修便覧	(昭和54年2月)
日本道路協会	道路トンネル維持管理便覧（本土工編）	(平成27年6月)
日本道路協会	道路緑化技術基準・同解説	(平成28年3月)
日本道路協会	舗装施工便覧	(平成18年2月)
日本道路協会	舗装の構造に関する技術基準・同解説	(平成13年9月)
日本道路協会	舗装設計施工指針	(平成18年2月)

日本道路協会 舗装設計便覧	(平成18年 2月)
国土技術研究センター 景観に配慮した防護柵の整備ガイドライン	(平成16年 5月)
日本みち研究所 補訂版道路のデザイナー—道路デザイン指針(案)とその解説—	(平成29年11月)
日本みち研究所 景観に配慮した道路附属物等ガイドライン	(平成29年11月)

第3節 巡視・巡回工

9-3-1 一般事項

本節は、巡視・巡回工として道路巡回工その他これらに類する工種について定める。

9-3-2 道路巡回工

1 通常巡回

通常巡回については、**設計図書**に示された巡回区間について、通常の状態における道路及び道路の利用状況を把握するため、主として次の事項について情報収集を行うものとする。

(1) 道路及び道路の付属物の状況

- ① 路面、路肩、路側、法面及び斜面
- ② 排水施設
- ③ 構造物
- ④ 交通安全施設
- ⑤ 街路樹
- ⑥ 地点標及び境界杭

(2) 交通の状況、特に道路工事等の施工箇所における保安施設の設置状況及び交通処理状況

(3) 道路隣接地における工事等が道路に及ぼしている影響、樹木等の道路構造への支障状況

(4) 道路の占用の状況等

2 通常巡回の実施時期

請負人は、通常巡回の実施時期については、**設計図書**又は監督員の**指示**によるものとする。

3 交通異常の場合の処置

請負人は、通常巡回中に道路交通に異常が生じている場合又は異常が生ずる恐それがある場合は、直ちに監督員へ**連絡**し、その処置について**指示**を受けなければならない。

4 巡回日誌

請負人は、通常巡回終了後速やかに、**設計図書**に定める様式により巡回日誌を監督員に**提出**しなければならない。

5 緊急巡回

請負人は、緊急巡回については、監督員の**指示**する実施時期及び箇所について、監督員の**指示**する内容の情報収集及び**連絡**を行わなければならない。

6 通常巡回及び緊急巡回の巡回員

請負人は、通常巡回及び緊急巡回の巡回員については、現地状況に精通した主任技術者又は

同等以上の者としなければならない。なお、緊急の場合などで監督員が**承諾**した場合を除き、巡回員は巡回車の運転手を兼ねてはならない。

第4節 舗装工

9-4-1 一般事項

1 適用工種

本節は、舗装工として路面切削工、舗装打換え工、切削オーバーレイ工、オーバーレイ工、路上再生工、薄層カラー舗装工、コンクリート舗装補修工、アスファルト舗装補修工、グルーピング工その他これらに類する工種について定める。

2 舗装工の施工

請負人は、舗装工については、施工箇所以外の部分に損傷を与えないように行わなければならない。

3 適用規定

舗装工による発生材の処理は、第1編3-9-14 運搬処理工の規定による。

9-4-2 材料

1 アスファルト注入に使用する注入材料

請負人は、アスファルト注入に使用する注入材料は、ブローンアスファルトとし、JIS K 2207（石油アスファルト）の規格による。なお、ブローンアスファルトの針入度は**設計図書**によらなければならない。

2 目地補修に使用するクラック防止シート

請負人は、目地補修に使用するクラック防止シートについては、施工前に監督員に品質を証明する資料の**承諾**を得なければならない。

9-4-3 路面切削工

路面切削工については、第1編3-6-15 路面切削工の規定による。

9-4-4 舗装打換え工

舗装打換え工については、第1編3-6-16 舗装打換え工の規定による。

9-4-5 切削オーバーレイ工

1 適用規定

路面切削工については、第1編3-6-15 路面切削工の規定による。

2 切削面の整備

請負人は、切削面の整備をする場合に、次の各規定によるものとする。

- (1) オーバーレイ工に先立って施工面の有害物を除去しなければならない。
- (2) 施工面に異常を発見した時は、直ちに監督員に**連絡**し、**設計図書**に関して監督員と**協議**しなければならない。

3 舗設

請負人は、施工面を整備した後、第1編第3章第6節 一般舗装工のうち該当する項目の規定に

従って各層の舗設を行わなければならない。ただし交通開放時の舗装表面温度は、監督員の**指示**による場合を除き50℃以下としなければならない。

9-4-6 オーバーレイ工

オーバーレイ工については、第1編3-6-17 オーバーレイ工の規定による。

9-4-7 路上再生工

1 路上再生路盤工

路上再生路盤工については、次の規定による。

(1) 施工面の整備

請負人は、施工面の整備をする場合に、次の規定によるものとする。

- ① 施工に先立ち路面上の有害物を除去しなければならない。
- ② 既設アスファルト混合物の切削除去又は予備破碎などの処置は**設計図書**によらなければならない。
- ③ 施工面に異常を発見した時は、直ちに監督員に**連絡**し、**設計図書**に関して監督員と**協議**しなければならない。

(2) 添加材料の使用量

請負人は、添加材料の使用量については、次の規定によるものとする。

- ① セメント、アスファルト乳剤、補足材などの使用量は**設計図書**によらなければならない。
- ② 施工に先立って「舗装調査・試験法便覧」（日本道路協会）の「5-3再生路盤材料に関する試験」に示される試験法により一軸圧縮試験を行い、使用するセメント量について監督員の**承諾**を得なければならない。ただし、これまでの実績がある場合で、**設計図書**に示すセメント量の混合物が基準を満足し、施工前に使用するセメント量について監督員が**承諾**した場合には、一軸圧縮試験を省略することができる。
- ③ セメント量決定の基準とする一軸圧縮試験基準値は、**設計図書**に示す場合を除き表 2-3 に示す値とする。

表 2-3 一軸圧縮試験基準値（養生日数7日）

特性値	路上再生セメント 安定処理材料	路上セメント・アスファルト 乳剤安定処理材料
一軸圧縮強さ (MPa)	2.5	1.5～2.9
一次変位量 (1/100cm)	—	5～30
残留強度率 (%)	—	65以上

(3) 最大乾燥密度

請負人は、施工開始日に採取した破碎混合直後の試料を用い、「舗装調査・試験法便覧」（日本道路協会）に示される「G021 砂置換法による路床の密度の測定方法」により路上再生安定処理材料の最大乾燥密度を求め、監督員の**承諾**を得なければならない。

(4) 気象条件

気象条件は、第1編3-6-7 アスファルト舗装工の規定による。

(5) 材料の準備及び破砕混合

請負人は、材料の準備及び破砕混合をする場合に、次の規定によるものとする。

- ① 路面の上にセメントや補足材を敷均し、路上破砕混合によって既設アスファルト混合物及び既設粒状路盤材等を破砕すると同時に均一に混合しなければならない。また、路上再生安定処理材料を最適含水比付近に調整するため、破砕混合の際に必要な応じ水を加えなければならない。路上再生セメント・アスファルト乳剤安定処理の場合は、路上破砕混合作業時にアスファルト乳剤を添加しながら均一に混合しなければならない。
- ② 施工中に異常を発見した場合には、直ちに監督員に**連絡**し、**設計図書**に関して監督員と**協議**しなければならない。

(6) 整形及び締固め

請負人は、整形及び締固めをする場合に、次の規定によるものとする。

- ① 破砕混合した路上再生路盤材を整形した後、締固めなければならない。
- ② 路上再生路盤の厚さが20cmを越える場合の締固めは、振動ローラにより施工しなければならない。

(7) 養生

養生については、第1編3-6-7 アスファルト舗装工の規定による。

2 路上表層再生工

路上表層再生工については、次の規定による。

(1) 施工面の整備

請負人は、施工面の整備をする場合に、次の規定によるものとする。

- ① 施工前に縦横断測量を行い、舗設計画図面を作成し、**設計図書**に関して監督員の**承諾**を得なければならない。縦横断測量の間隔は**設計図書**による。特に定めていない場合は20m間隔とする。
- ② 施工に先立ち路面上の有害物を除去しなければならない。
- ③ 既設舗装の不良部分の撤去、不陸の修正などの処置は、**設計図書**によらなければならない。
- ④ 施工面に異常を発見した時は、直ちに監督員に**連絡**し、**設計図書**に関して監督員と**協議**しなければならない。

(2) 室内配合

請負人は、室内配合をする場合に、次の規定によるものとする。

- ① リミックス方式の場合、**設計図書**に示す配合比率で再生表層混合物を作製しマーシャル安定度試験を行い、その品質が第1編3-6-3 アスファルト舗装の材料、表 1-57 マーシャル安定度試験基準値を満たしていることを**確認**し、施工前に**設計図書**に関して監督員の**承諾**を得なければならない。ただし、これまでの実績がある場合で、**設計図書**に示す配合

比率の再生表層混合物が基準を満足し、施工前に監督員が**承諾**した場合は、マーシャル安定度試験を省略することができる。

- ② リペーブ方式の場合、新規アスファルト混合物の室内配合を第1編3-6-3 アスファルト舗装の材料により行わなければならない。また、既設表層混合物に再生用添加剤を添加する場合には、リミックス方式と同様にして品質を**確認**し、施工前に**設計図書**に関して監督員の**承諾**を得なければならない。

(3) 現場配合

請負人は、リペーブ方式による新設アスファルト混合物を除き、再生表層混合物の最初の1日の舗設状況を観察する一方、その混合物についてマーシャル安定度試験を行い、第1編3-6-3 アスファルト舗装の材料、表 1-57 マーシャル安定度試験基準値に示す基準値と照合しなければならない。もし基準値を満足しない場合には、骨材粒度又はアスファルト量の修正を行い、**設計図書**に関して監督員の**承諾**を得て最終的な配合（現場配合）を決定しなければならない。リペーブ方式における新規アスファルト混合物の現場配合は、第1編3-6-3 アスファルト舗装の材料の該当する項により決定しなければならない。

(4) 基準密度

請負人は、「路上表層再生工法技術指針（案）の7-3-2品質管理」（日本道路協会）に示される方法に従い、アスファルト混合物の基準密度を求め、施工前に基準密度について監督員の**承諾**を得なければならない。

(5) 気象条件

気象条件は、第1編3-6-7 アスファルト舗装工の規定による。

(6) 路上再生

請負人は、路上再生をする場合に、次の規定によるものとする。

- ① 再生用路面ヒータにより再生表層混合物の初転圧温度が 110℃以上となるように路面を加熱し、路上表層再生機により既設表層混合物を**設計図書**に示された深さでかきほぐさなければならない。ただし、既設アスファルトの品質に影響を及ぼすような加熱を行ってはならない。
- ② リミックス方式の場合は、新設アスファルト混合物などかきほぐした既設表層混合物とを均一に混合し、敷均さなければならない。リペーブ方式の場合は、かきほぐした既設表層混合物を敷均した直後に、新設アスファルト混合物を**設計図書**に示された厚さとなるように敷均さなければならない。

(7) 締固め

請負人は、敷均した再生表層混合物を、初転圧温度 110℃以上で、締固めなければならない。

(8) 交通開放温度

請負人は、交通開放時の舗装表面温度は、監督員の**指示**による場合を除き50℃以下としなければならない。

9-4-8 薄層カラー舗装工

薄層カラー舗装工については、第1編3-6-13 薄層カラー舗装工の規定による。

9-4-9 コンクリート舗装補修工

コンクリート舗装補修工については、第1編3-6-19 コンクリート舗装補修工の規定による。

9-4-10 アスファルト舗装補修工

アスファルト舗装補修工については、第1編3-6-18 アスファルト舗装補修工の規定による。

9-4-11 グルーピング工

1 グルーピングの施工

請負人は、グルーピングの施工については、施工前にグルーピング計画図面を作成し、**設計図書**に関して監督員の**承諾**を得なければならない。ただし、溝厚・溝幅に変更のある場合は、**設計図書**に関して監督員と**協議**しなければならない。

2 施工前の有害物の除去

請負人は、グルーピングの施工に先立って施工面の有害物を除去しなければならない。

3 不良部分除去等の処置

請負人は、グルーピング施工箇所の既設舗装の不良部分除去、不陸の修正などの処置は、**設計図書**によらなければならない。

4 グルーピングの施工

請負人は、グルーピングの施工について施工面に異常を発見したときは、**設計図書**に関して施工前に監督員と**協議**しなければならない。

5 グルーピングの設置位置

請負人は、グルーピングの設置位置について、現地の状況により**設計図書**に定められた設置位置に支障がある場合、又は設置位置が明示されていない場合には、**設計図書**に関して監督員と**協議**しなければならない。

第5節 排水構造物工

9-5-1 一般事項

本節は、排水構造物工として作業土工（床掘り、埋戻し）、側溝工、管渠工、集水柵・マンホール工、地下排水工、場所打水路工、排水工その他これらに類する工種について定める。

9-5-2 作業土工（床掘り・埋戻し）

作業土工については、第1編3-3-3 作業土工（床掘り・埋戻し）の規定による。

9-5-3 側溝工

側溝工については、第2編1-10-3 側溝工の規定による。

9-5-4 管渠工

管渠工については、第2編1-10-4 管渠工の規定による。

9-5-5 集水柵・マンホール工

集水柵・マンホール工については、第2編1-10-5 集水柵・マンホール工の規定による。

9-5-6 地下排水工

地下排水工については、第2編1-10-6 地下排水工の規定による。

9-5-7 場所打水路工

場所打水路工については、第2編1-10-7 場所打水路工の規定による。

9-5-8 排水工

排水工については、第2編1-10-8 排水工（小段排水・縦排水）の規定による。

第6節 防護柵工

9-6-1 一般事項

本節は、防護柵工として作業土工（床掘り、埋戻し）、路側防護柵工、防止柵工、ボックスビーム工、車止めポスト工、防護柵基礎工その他これらに類する工種について定める。

9-6-2 作業土工（床掘り・埋戻し）

作業土工については、第1編3-3-3 作業土工（床掘り・埋戻し）の規定による。

9-6-3 路側防護柵工

路側防護柵工については、第1編3-3-8 路側防護柵工の規定による。

9-6-4 防止柵工

防止柵工については、第1編3-3-7 防止柵工の規定による。

9-6-5 ボックスビーム工

ボックスビーム工については、第2編2-8-5 ボックスビーム工の規定による。

9-6-6 車止めポスト工

車止めポスト工については、第2編2-8-6 車止めポスト工の規定による。

9-6-7 防護柵基礎工

防護柵基礎工については、第1編3-3-8 路側防護柵工の規定による。

第7節 標識工

9-7-1 一般事項

本節は、標識工として小型標識工、大型標識工その他これらに類する工種について定める。

9-7-2 材料

1 適用規定

標識工で使用する標識の品質規格については、第1編2-16-1 道路標識の規定による。

2 錆止めペイント

請負人は、標識工に使用する錆止めペイントについては、JIS K 5621（一般用さび止めペイント）からJIS K 5674（鉛・クロムフリーさび止めペイント）に適合するものを用いなければならない。

3 基礎杭

請負人は、標識工で使用する基礎杭については、JIS G 3444（一般構造用炭素鋼鋼管）

STK400、JIS A 5525（鋼管ぐい）SKK400及びJIS G 3101（一般構造用圧延鋼材）SS400の規格に適合するものを用いなければならない。

4 標識板

請負人は、標識板には**設計図書**に示す位置にリブを標識板の表面にヒズミの出ないようにスポット溶接をしなければならない。

5 標識板の下地処理

請負人は、標識板の下地処理については脱脂処理を行い、必ず洗浄を行わなければならない。

6 標識板の文字・記号等

請負人は、標識板の文字・記号等を「道路標識、区画線及び道路標示に関する命令」（標識令）及び「道路標識設置基準・同解説」（日本道路協会）による色彩と寸法で、標示する。これにより難しい場合は、監督員の**承諾**を得なければならない。

9-7-3 小型標識工

小型標識工については、第1編3-3-6 小型標識工の規定による。

9-7-4 大型標識工

大型標識工については、第2編2-9-4 大型標識工の規定による。

第8節 道路付属施設工

9-8-1 一般事項

本節は、道路付属施設工として境界工、道路付属物工、ケーブル配管工、照明工その他これらに類する工種について定める。

9-8-2 材料

1 適用規定（1）

境界工で使用する材料については、第2編2-11-2 材料の規定による。

2 適用規定（2）

踏掛版工で使用する乳剤等の品質規格については、第1編3-6-3 アスファルト舗装の材料の規定による。

3 ラバーシューの品質規格

踏掛版工で使用するラバーシューの品質規格については、**設計図書**によらなければならない。

4 適用規定（3）

組立歩道工でプレキャスト床版を用いる場合、床版の品質等は、第1編2-11-2 セメントコンクリート製品の規定及び**設計図書**による。

9-8-3 境界工

境界工については、第2編2-12-3 境界工の規定による。

9-8-4 道路付属物工

道路付属物工については、第1編3-3-10 道路付属物工の規定による。

9-8-5 ケーブル配管工

ケーブル配管及びハンドホールを設置については、第2編2-5-3 側溝工、第2編2-5-5 集水
枿工（街渠枿工）・マンホール工の規定による。

9-8-6 照明工

照明工については、第2編2-12-6 照明工の規定による。

第9節 軽量盛土工

9-9-1 一般事項

本節は、軽量盛土工として、軽量盛土工その他これらに類する工種について定める。

9-9-2 軽量盛土工

軽量盛土工については、第1編3-11-2 軽量盛土工の規定による。

第10節 擁壁工

9-10-1 一般事項

本節は、擁壁工として作業土工（床掘り、埋戻し）、場所打擁壁工、プレキャスト擁壁工その
他これらに類する工種について定める。

9-10-2 作業土工（床掘り・埋戻し）

作業土工については、第1編3-3-3 作業土工（床掘り・埋戻し）の規定による。

9-10-3 場所打擁壁工

コンクリート擁壁工については、第1編第5章 無筋・鉄筋コンクリートの規定による。

9-10-4 プレキャスト擁壁工

プレキャスト擁壁工については、第1編3-15-2 プレキャスト擁壁工の規定による。

第11節 石・ブロック積（張）工

9-11-1 一般事項

本節は、石・ブロック積（張）工として作業土工（床掘り、埋戻し）、コンクリートブロック
工、石積（張）工その他これらに類する工種について定める。

9-11-2 作業土工（床掘り・埋戻し）

作業土工については、第1編3-3-3 作業土工（床掘り・埋戻し）の規定による。

9-11-3 コンクリートブロック工

コンクリートブロック工については、第1編3-5-3 コンクリートブロック工の規定による。

9-11-4 石積（張）工

石積（張）工については、第1編3-5-5 石積（張）工の規定による。

第12節 カルバート工

9-12-1 一般事項

1 適用工種

本節は、カルバート工として作業土工（床掘り、埋戻し）、場所打函渠工、プレキャストカルバート工、防水工その他これらに類する工種について定める。

2 適用規定

請負人は、カルバートの施工については、「道路土工—カルバート工指針 7-1 基本方針」（日本道路協会）、「道路土工要綱 2-6 構造物の排水施設の設計、2-7 排水施設の施工」（日本道路協会）の規定による。これにより難しい場合は、監督員の**承諾**を得なければならない。

3 カルバート

本節でいうカルバートとは、地中に埋設された鉄筋コンクリート製ボックスカルバート及びパイプカルバート（遠心力鉄筋コンクリート管（ヒューム管）、プレストレストコンクリート管（PC管））をいうものとする。

9-12-2 材料

請負人は、プレキャストカルバート工の施工に使用する材料は、**設計図書**によるが記載なき場合、「道路土工—カルバート工指針 4-4 使用材料、4-5 許容応力度」（日本道路協会）の規定による。これにより難しい場合は、監督員の**承諾**を得なければならない。

9-12-3 作業土工（床掘り・埋戻し）

作業土工については、第1編3-3-3 作業土工（床掘り・埋戻し）の規定による。

9-12-4 場所打函渠工

場所打函渠工については、第2編1-9-6 場所打函渠工の規定による。

9-12-5 プレキャストカルバート工

プレキャストカルバート工については、第1編3-3-28 プレキャストカルバート工の規定による。

9-12-6 防水工

防水工については、第2編1-9-8 防水工の規定による。

第13節 法面工

9-13-1 一般事項

本節は、法面工として植生工、法面吹付工、法粹工、法面施肥工、アンカー工、かご工その他これらに類する工種について定める。

9-13-2 植生工

植生工については、第1編3-14-2 植生工の規定による。

9-13-3 法面吹付工

法面吹付工については、第1編3-14-3 吹付工の規定による。

9-13-4 法枠工

法枠工については、第1編3-14-4 法枠工の規定による。

9-13-5 法面施肥工

法面施肥工については、第1編3-14-5 法面施肥工の規定による。

9-13-6 アンカー工

アンカー工については、第1編3-14-6 アンカー工の規定による。

9-13-7 かが工

かが工については、第1編3-14-7 かが工の規定による。

第14節 橋梁床版工

9-14-1 一般事項

1 適用工種

本節は、橋梁床版工として床版補強工（鋼板接着工法）、床版補強工（増桁架設工法）、床版増厚補強工、床版取替工、旧橋撤去工その他これらに類する工種について定める。

2 異常発見時の処置

請負人は、橋梁修繕箇所異常を発見したときは、**設計図書**に関して監督員と**協議**しなければならない。

9-14-2 材料

床版防水膜、伸縮継手、支承、高欄・手摺に使用する材料は、**設計図書**によらなければならない。

9-14-3 床版補強工（鋼板接着工法）

1 クラック状況の調査

請負人は、施工に先立ち床版のクラック状況を調査し、**設計図書**に関して監督員と**協議**しなければならない。

2 クラック処理

請負人は、床版クラック処理については、**設計図書**によらなければならない。

3 接着面の不陸調整

請負人は、床版部接着面の不陸調整として、サンダー等でレイタンス、遊離石灰を除去した後、シンナー等で清掃しなければならない。また、床版の接合面のはく離部は、**設計図書**に示す材料を用いて円滑に調整しなければならない。

4 取付位置のマーキング

請負人は、床版部に、アンカーボルト取付け穴の位置が鋼板と一致するよう正確にマーキングをしなければならない。

5 油脂等の除去

請負人は、鋼板及びコンクリートの接合面の油脂及びごみをアセトン等により除去しなければならない。

6 接着部の養生

請負人は、シールした樹脂の接着力が、注入圧力に十分耐えられるまで養生しなければならない。

7 注入材料の充填

請負人は、注入については、注入材料が隙間に十分行き渡るように施工しなければならない。

9-14-4 床版補強工（増桁架設工法）

1 既設部材撤去

請負人は、既設部材撤去について周辺部材に悪影響を与えないように撤去しなければならない。

2 増桁架設

増桁架設については、第2編第4章第5節 鋼橋架設工の規定による。

3 素地調整

請負人は、既設桁の内、増桁と接する部分については、**設計図書**に規定する素地調整を行わなければならない。

4 清掃

請負人は、床版部を増桁フランジ接触幅以上の範囲をサンダー等でレイタンス及び遊離石灰を除去した後、シンナー等で清掃しなければならない。

5 増桁の取付け

請負人は、増桁と床版面との間の隙間をできるかぎり小さくするように増桁を取付けなければならない。

6 スペーサの打込み

請負人は、床版の振動を樹脂剤の硬化時に与えないためスペーサを50cm程度の間隔で千鳥に打込まなければならない。

7 注入

請負人は、注入については、注入材料が隙間に十分行き渡るように施工しなければならない。

8 注入パイプの撤去

請負人は、注入材料が硬化後、注入パイプを撤去しグラインダ等で表面仕上げをしなければならない。

9 クラック処理の施工

クラック処理の施工については、第4編6-6-3 クラック補修工の規定による。

10 クラック処理の注入材・シール材

クラック処理の施工で使用する注入材・シール材は、エポキシ系樹脂とする。

11 クラック注入延長及び注入量の変更

請負人は、クラック注入延長及び注入量に変更が伴う場合には、施工前に**設計図書**に関して監督員と**協議**しなければならない。

9-14-5 床版増厚補強工

1 路面切削工

路面切削工については、第1編3-6-15 路面切削工の規定による。

2 床版防水膜 橋面舗装の施工

床版防水膜及び橋面舗装の施工については、第2編第2章第4節 舗装工の規定による。

3 床版クラック処理

請負人は、床版クラック処理については、**設計図書**によらなければならない。

4 床版部接着面の不陸調整

請負人は、床版部接着面の不陸調整として、サンダー等でレイタンス、遊離石灰を除去した後、清掃しなければならない。また、床版の接合面のはく離部は、**設計図書**に示す材料を用いて円滑に調整しなければならない。

9-14-6 床版取替工

1 舗装版撤去の施工

路面切削工については、第1編3-6-15 路面切削工の規定による。

2 増桁架設の施工

増桁架設の施工については、第2編9-14-4 床版補強工（増桁架設工法）の規定による。

3 鋼製高欄 既設床版 伸縮継手の撤去作業

請負人は、鋼製高欄、既設床版、伸縮継手の撤去作業について、他の部分に損傷を与えないように行わなければならない。

4 プレキャスト床版の設置

請負人は、プレキャスト床版の設置について、支持けたフランジと床版底面の不陸の影響を無くすよう施工しなければならない。

5 鋼製伸縮装置の製作

鋼製伸縮装置の製作については、第1編3-12-5 鋼製伸縮継手製作工の規定による。

6 伸縮継手据付け

伸縮継手据付けについては、第1編3-3-24 伸縮装置工の規定による。

7 橋梁用高欄付け

橋梁用高欄付けについては、第2編4-8-7 橋梁用高欄工の規定による。

8 床版防水膜 橋面舗装の施工

床版防水膜工及び橋面舗装の施工については、第2編第2章第4節 舗装工の規定による。

9-14-7 旧橋撤去工

1 旧橋撤去

請負人は、旧橋撤去について、振動、騒音、粉塵、汚濁水等により、第三者に被害を及ぼさないよう施工しなければならない。

2 舗装版・床版破碎及び撤去

請負人は、舗装版・床版破碎及び撤去に伴い、適切な工法を検討し施工しなければならない。

3 突発的な出水対策

請負人は、旧橋撤去工に伴い河川内に足場を設置する場合には、突発的な出水による足場の流出、路盤の沈下が生じないように対策及び管理を行わなければならない。

4 鋼製高欄撤去・桁材撤去

請負人は、鋼製高欄撤去・桁材撤去について、**設計図書**による処分方法によらなければならない。

5 落下物防止対策

請負人は、河川及び供用道路上等で、旧橋撤去工を行う場合は、撤去に伴い発生するアスファルト殻、コンクリート殻及び撤去に使用する資材の落下防止対策を講じ、河道及び交通の確保につとめなければならない。

第15節 橋梁付属物工

9-15-1 一般事項

本節は、橋梁付属物工として伸縮継手工、排水施設工、地覆工、橋梁用防護柵工、橋梁用高欄工、検査路工その他これらに類する工種について定める。

9-15-2 伸縮継手工

1 撤去作業

請負人は、既設伸縮継手材の撤去作業については、他の部分に損傷を与えないように行わなければならない。

2 伸縮継手据付け

伸縮継手据付けについては、第1編3-3-24 伸縮装置工の規定による。

3 交通開放の時期

請負人は、交通開放の時期について、監督員の**承諾**を得なければならない。

9-15-3 排水施設工

1 施工上の注意

請負人は、既設排水施設撤去の作業については、他の部分に損傷を与えないように行わなければならない。

2 排水管の設置

排水管の設置については、第2編4-8-4 排水装置工の規定による。

9-15-4 地覆工

地覆工については、第2編4-8-5 地覆工の規定による。

9-15-5 橋梁用防護柵工

橋梁用防護柵工については、第2編4-8-6 橋梁用防護柵工の規定による。

9-15-6 橋梁用高欄工

橋梁用高欄工については、第2編4-8-7 橋梁用高欄工の規定による。

9-15-7 検査路工

1 既設検査路の撤去作業

請負人は、既設検査路の撤去作業については、他の部分に損傷を与えないように行わなければならない。

2 検査路の施工

検査路の施工については、第2編4-8-8 検査路工の規定による。

第16節 横断歩道橋工

9-16-1 一般事項

本節は、横断歩道橋工として横断歩道橋工その他これらに類する工種について定める。

9-16-2 材料

床版防水膜、伸縮継手、支承、高欄・手摺に使用する材料は、**設計図書**によらなければならない。

9-16-3 横断歩道橋工

1 既設高欄・手摺・側板の撤去作業

請負人は、既設高欄・手摺・側板の撤去作業について、他の部分に損傷を与えないように行わなければならない。

2 破損物の取替え

請負人は、高欄・手摺・側板の破損したものの取替えについて同一規格のものが入手できない場合は、製品及び規格について、施工前に監督員の**承諾**を得なければならない。

3 高欄・手摺の施工

高欄・手摺の施工については、第2編4-8-7 橋梁用高欄工の規定による。

4 側板の施工

請負人は、側板の施工については、ずれが生じないようにしなければならない。

第17節 現場塗装工

9-17-1 一般事項

1 適用工種

本節は、現場塗装工として橋梁塗装工、道路付属構造物塗装工、張紙防止塗装工、コンクリート面塗装工その他これらに類する工種について定める。

2 塗装作業

請負人は、同種塗装工事に従事した経験を有する塗装作業者を工事に従事させなければならない。

9-17-2 材料

現場塗装の材料については、第1編3-12-2 材料の規定による。

9-17-3 橋梁塗装工

1 付着塩分の水洗い

請負人は、海岸地域に架設又は保管されていた場合、海上輸送を行った場合、その他臨海地域を長距離輸送した場合など部材に塩分の付着が懸念された場合には、塩分付着量の測定を行いNaClが50mg/m²以上の時は水洗いしなければならない。

2 さび落とし清掃

請負人は、被塗物の表面を塗装に先立ち、さび落とし清掃を行うものとし、素地調整は**設計図書**に示す素地調整種別に応じて、次の仕様を適用しなければならない。

表 2-4 素地調整程度と作業内容

素地調整程度	さび面積	塗膜異常面積	作業内容	作業方法
1種	—	—	さび、旧塗膜を完全に除去し鋼材面を露出させる。	ブラスト法
2種	30%以上	—	旧塗膜、さびを除去し鋼材面を露出させる。ただし、さび面積30%以下で旧塗膜がB、b塗装系の場合はジンクプライマーやジンクリッチペイントを残し、他の旧塗膜を全面除去する。	ディスクサンダー、ワイヤホイールなどの電動工具と手工具との併用、ブラスト法
3種A	15~30%	30%以上	活膜は残すが、それ以外の不良部（さび、割れ、ふくれ）は除去する。	同上
3種B	5~15%	15~30%	同上	同上
3種C	5%以下	5~15%	同上	同上
4種	—	5%以下	粉化物、汚れなどを除去する。	同上

3 下塗り

請負人は、素地調整を終了したときは、被塗膜面の素地調整状態を**確認**したうえで下塗りを施工しなければならない。

4 中塗り 上塗りの施工

中塗り、上塗りの施工については、第1編3-3-31 現場塗装工の規定による。

5 施工管理の記録

施工管理の記録については、第1編3-3-31 現場塗装工の規定による。

9-17-4 道路付属構造物塗装工

付属物塗装工については、第2編9-17-3 橋梁塗装工の規定による。

9-17-5 張紙防止塗装工

1 素地調整

素地調整については、第2編9-17-3 橋梁塗装工の規定による。

2 使用する塗料の塗装禁止条件

請負人は、使用する塗料の塗装禁止条件については、**設計図書**によらなければならない。

3 使用する塗料の塗装間隔

請負人は、使用する塗料の塗装間隔については、**設計図書**によらなければならない。

9-17-6 コンクリート面塗装工

コンクリート面塗装工については、第1編3-3-11 コンクリート面塗装工の規定による。

第18節 トンネル工

9-18-1 一般事項

本節は、トンネル工として内装板工、裏込注入工、漏水対策工その他これらに類する工種について定める。

9-18-2 内装板工

1 既設内装板撤去

請負人は、既設内装板撤去については、他の部分に損傷を与えないよう行わなければならない。

2 コンクリートアンカーのせん孔

請負人は、コンクリートアンカーのせん孔については、せん孔の位置、角度及び既設構造物への影響に注意し施工しなければならない。

3 破損防止

請負人は、施工に際し既設トンネル施設を破損しないように注意し施工しなければならない。

4 内装板の設置

請負人は、内装板の設置については、所定の位置に確実に固定しなければならない。

9-18-3 裏込注入工

1 裏込注入

請負人は、裏込注入を覆工コンクリート打設後早期に実施しなければならない。なお、注入材料、注入時期、注入圧力、注入の終了時期等については**設計図書**に関して監督員の**承諾**を得なければならない。

2 裏込め注入の施工

請負人は、裏込め注入の施工について、縦断方向の施工順序としては埋設注入管のうち標高の低い側より、逐次高い方へ片押しで作業しなければならない。

ただし、覆工コンクリートの巻厚が薄く、注入材の偏りによって覆工コンクリートが変形し、新たなひび割れが発生するおそれのある場合には、左右交互にバランスのとれた注入順序とする。また、トンネル横断面内の施工順序としては、下部から上部へ作業を進めなければならない。なお、下方の注入管より注入するに際して、上部の注入孔の栓をあけて空気を排出しなければならない。

3 注入孔の充てん

請負人は、注入孔を硬練りモルタルにより充てんし、丁寧に仕上げなければならない。

4 グラウトパイプの配置

請負人は、グラウトパイプの配置については、**設計図書**に関して監督員の**承諾**を受けなければならない。

5 使用する塗料の塗装間隔

請負人は、使用する塗料の塗装間隔については、**設計図書**によらなければならない。

9-18-4 漏水対策工

1 漏水補修工の施工箇所

請負人は、漏水補修工の施工箇所は**設計図書**によるが、**設計図書**と現地の漏水個所とに不整合がある場合は、施工前に**設計図書**に関して監督員と**協議**しなければならない。

2 線導水の施工

請負人は、線導水の施工については、ハツリ後、浮きコンクリートを除去しなければならない。

3 漏水補修工の施工

請負人は、漏水補修工については、導水材を設置する前に導水部を清掃しなければならない。

第19節 道路付属物復旧工

9-19-1 一般事項

1 適用工種

本節は、道路付属物復旧工として付属物復旧工その他これらに類する工種について定める。

2 道路付属物復旧工の施工

請負人は、道路付属物復旧工については、施工箇所以外の部分に損傷を与えないように行わなければならない。

3 発生材の処理

道路付属物復旧工による発生材の処理は、第1編3-9-14 運搬処理工の規定による。

9-19-2 材料

請負人は、道路付属物復旧工に使用する材料について、**設計図書**又は監督員の**指示**と同一規格のものが入手できない場合は、製品及び規格について、施工前に監督員の**承諾**を得なければならない。

9-19-3 付属物復旧工

1 一般事項

請負人は、付属物復旧工については、時期、箇所、材料、方法等について監督員より**指示**を受けるものとし、完了後は速やかに復旧数量等を監督員に**報告**しなければならない。

2 ガードレール等復旧の施工

ガードレール復旧、ガードケーブル復旧及びガードパイプ復旧の施工については、第1編3-3-8 路側防護柵工の規定による。

3 転落（横断）防止柵復旧の施工

転落（横断）防止柵復旧の施工については、第1編3-3-7 防止柵工の規定による。

4 小型標識復旧の施工

小型標識復旧の施工については、第1編3-3-6 小型標識工の規定による。

5 標識板復旧の施工

請負人は、標識板復旧の施工については、付近の構造物及び道路交通に特に注意し、支障にならないようにしなければならない。

6 視線誘導標復旧 距離標復旧の施工

視線誘導標復旧及び距離標復旧の施工については、第1編3-3-10 道路附属物工の規定による。

第20節 道路清掃工

9-20-1 一般事項

1 適用工種

本節は、道路清掃工として路面清掃工、路肩整正工、排水施設清掃工、橋梁清掃工、道路附属物清掃工、構造物清掃工その他これらに類する工種について定める。

2 出来高確認方法

請負人は、道路清掃の施工後の出来高確認の方法について、施工前に監督員の**指示**を受けなければならない。

3 発生材の処理

道路清掃工による発生材の処理は、第1編3-9-14 運搬処理工の規定による。

9-20-2 材料

請負人は、構造物清掃工におけるトンネル清掃で洗剤を使用する場合は、中性のものを使用するものとし、施工前に監督員に品質を証明する資料の**確認**を受けなければならない。

9-20-3 路面清掃工

1 一般事項

請負人は、路面清掃工については、時期及び箇所について**設計図書**によるほか監督員から**指示**を受けるものとし、完了後は速やかに監督員に**報告**しなければならない。

2 支障物の撤去及び散水

請負人は、路面清掃工を路面清掃車により行う場合は、施工前に締固まった土砂の撤去、粗大塵埃等の路面清掃車による作業の支障物の撤去及び散水を行わなければならない。ただし、凍結等により交通に支障を与えるおそれのある場合は散水を行ってはならない。また、掃き残しがあった場合は、その処理を行わなければならない。

3 塵埃収集

請負人は、路面清掃については、塵埃が柵及び側溝等に入り込まないように収集しなければならない。

4 横断歩道橋の清掃

請負人は、横断歩道橋の、路面・階段上の塵、高欄手摺りの汚れ及び貼紙、落書き等の清掃については、歩道橋を傷つけないように施工しなければならない。

9-20-4 路肩整正工

請負人は、路肩整正工については、路面排水を良好にするため路肩の堆積土砂を削り取り、又は土砂を補給して整正し、締固めを行い、**設計図書**に示す形状に仕上げなければならない。

9-20-5 排水施設清掃工

1 一般事項

請負人は、排水施設清掃工については、時期及び箇所について監督員より**指示**を受けるとし、完了後は速やかに監督員に**報告**しなければならない。

2 土砂及び泥土等の飛散防止

請負人は、排水施設清掃工の清掃により発生した土砂及び泥土等は、車道や歩道上に飛散させてはならない。

3 取り外した蓋等の復旧

請負人は、排水施設清掃工のために蓋等を取り外した場合は、作業終了後速やかに蓋をがたつきのないよう完全に据え付けなければならない。

9-20-6 橋梁清掃工

1 一般事項

請負人は、橋梁清掃工については、時期及び箇所について監督員より**指示**を受けるとし、完了後は速やかに監督員に**報告**しなければならない。

2 発生土砂の飛散防止

請負人は、橋梁清掃工により発生した土砂等は、車道や歩道上に飛散させてはならない。

9-20-7 道路付属物清掃工

1 一般事項

請負人は、道路付属物清掃工については、時期及び箇所について監督員より**指示**を受けるとし、完了後は速やかに監督員に**報告**しなければならない。

2 洗剤等の除去

請負人は、道路付属物清掃工については、洗剤等の付着物を残さないようにしなければならない。

3 清掃時の注意

請負人は、標識の表示板、照明器具の灯具のガラス及び反射体、視線誘導標の反射体の清掃については、材質を痛めないように丁寧に布等で拭きとらなければならない。なお、標識の表示板の清掃については、洗剤を用いず水洗により行わなければならない。

4 標識 照明器具の清掃

請負人は、標識及び照明器具の清掃については、高圧線などにふれることのないように十分注意して行わなければならない。

9-20-8 構造物清掃工

1 一般事項

請負人は、構造物清掃工については、時期、箇所、方法等について監督員より**指示**を受けるものとし、完了後は速やかに監督員に**報告**しなければならない。

2 破損防止

請負人は、構造物清掃工については、付随する非常用設備等を破損したり、浸水等により機能を低下させないように行わなければならない。

3 清掃による排水等流出防止

請負人は、構造物清掃工については、清掃による排水等が車道及び歩道に流出しないよう側溝や暗渠の排水状況を点検のうえ良好な状態に保たなければならない。

第21節 植栽維持工

9-21-1 一般事項

1 適用工種

本節は、植栽維持工として樹木・芝生管理工その他これらに類する工種について定める。

2 出来高確認の方法

請負人は、植栽維持工の施工後の出来高確認の方法について、施工前に監督員の**指示**を受けなければならない。

3 樹木等の損傷

請負人は、植栽維持工については、施工箇所以外の樹木等に損傷を与えないように行わなければならない。また、植樹、掘取りについては、樹木の根、枝、葉等に損傷を与えないように施工しなければならない。

4 発生材の処理

植栽維持工による発生材の処理は、第1編3-9-14 運搬処理工の規定による。

9-21-2 材料

植栽維持工の材料については、第1編3-17-2 材料の規定による。

9-21-3 樹木・芝生管理工

樹木・芝生管理工については、第1編3-17-3 樹木・芝生管理工の規定による。

第22節 除草工

9-22-1 一般事項

1 対象工種

本節は、除草工として道路除草工その他これらに類する工種について定める。

2 除草工の施工後の出来高確認の方法

請負人は、除草工の施工後の出来高確認の方法について、施工前に監督員の**指示**を受けなければならない。

3 発生材の処理

除草工による発生材の処理は、第1編3-9-14 運搬処理工の規定による。

9-22-2 道路除草工

1 一般事項

請負人は、道路除草工については、時期及び箇所について監督員より**指示**を受けるものとし、完了後は速やかに監督員に**報告**しなければならない。

2 飛散防止

請負人は、道路除草工について、路面への草等の飛散防止に努めるものとし、刈り取った草等を交通に支障のないように、速やかに処理しなければならない。

第23節 応急処理工

9-23-1 一般事項

1 適用工種

本節は、応急処理工として応急処理作業工その他これらに類する工種について定める。

2 損傷防止

請負人は、応急処理工については、施工箇所以外の部分に損傷を与えないように行わなければならない。

3 発生材の処理

応急処理工による発生材の処理は、第1編3-9-14 運搬処理工の規定による。

9-23-2 応急処理作業工

請負人は、応急処理作業工の時期、箇所及び作業内容については、**設計図書**及び監督員の**指示**によるものとし、完了後は速やかに監督員に**報告**しなければならない。

第10章 道路修繕

第1節 適用

1 適用工種

本章は、道路工事における道路土工、工場製作工、工場製品輸送工、舗装工、排水構造物工、縁石工、防護柵工、標識工、区画線工、道路植栽工、道路附属施設工、軽量盛土工、擁壁工、石・ブロック積（張）工、カルバート工、法面工、落石防止工、橋梁床版工、鋼桁工、橋梁支承工、橋梁附属物工、横断歩道橋工、橋脚巻立て工、現場塗装工、トンネル工、構造物撤去工、仮設工その他これらに類する工種について適用する。

2 適用規定（1）

道路土工は、第1編第4章第3節 道路土工、構造物撤去工は、第1編第3章第9節 構造物撤去工、仮設工は、第1編第3章第10節 仮設工の規定による。

3 適用規定（2）

本章に特に定めのない事項については、第1編 共通編、本編第1章～第7章の規定による。

4 道路修繕の施工

請負人は、道路修繕の施工については、安全かつ円滑な交通を確保するため道路を良好な状態に保つようにしなければならない。

5 臨機の措置

請負人は、工事区間内での事故防止のため、やむを得ず臨機の措置を行う必要がある場合は、第1編1-1-41 臨機の措置の規定に基づき処置しなければならない。

第2節 適用すべき諸基準

請負人は、**設計図書**において特に定めのない事項については、次の基準類による。これにより難しい場合は、監督員の**承諾**を得なければならない。なお、基準類と**設計図書**に相違がある場合は、原則として**設計図書**の規定に従うものとし、疑義がある場合は監督員に**確認**を求めなければならない。

また、次の基準類が改訂された場合は、それに従わなければならない。

日本道路協会	道路維持修繕要綱	(昭和53年7月)
日本道路協会	鋼道路橋防食便覧	(平成26年3月)
日本道路協会	舗装調査・試験法便覧	(平成19年6月)
日本道路協会	舗装再生便覧	(平成22年11月)
日本道路協会	道路橋補修便覧	(昭和54年2月)
日本道路協会	舗装施工便覧	(平成18年2月)
日本道路協会	舗装の構造に関する技術基準・同解説	(平成13年9月)
日本道路協会	舗装設計施工指針	(平成18年2月)
日本道路協会	舗装設計便覧	(平成18年2月)

日本みち研究所 補訂版道路のデザインー道路デザイン指針（案）とその解説ー

（平成29年11月）

日本みち研究所 景観に配慮した道路附属物等ガイドライン

（平成29年11月）

第3節 工場製作工

10-3-1 一般事項

1 適用工種

本節は、工場製作工として床版補強材製作工、桁補強材製作工、落橋防止装置製作工、RC橋脚巻立て鋼板製作工その他これらに類する工種について定める。

2 施工計画書

請負人は、製作に着手する前に、第1編1-1-4 施工計画書の記載内容に加えて原寸、工作、溶接及び仮組立てに関する事項をそれぞれ記載し**提出**しなければならない。なお、**設計図書**に示されている場合又は監督員の**承諾**を得た場合は、上記項目の全部又は一部を省略することができる。

3 鋳鉄品及び鋳造品

請負人は、鋳鉄品及び鋳造品の使用に当たって、**設計図書**に示す形状寸法のもので、有害なキズ又は著しいひずみがないものを使用しなければならない。

10-3-2 材料

材料については、第1編3-12-2 材料の規定による。

10-3-3 床版補強材製作工

床版補強材製作工については、第1編3-12-3 桁製作工の規定による。

10-3-4 桁補強材製作工

桁補強材製作工については、第1編3-12-3 桁製作工の規定による。

10-3-5 落橋防止装置製作工

落橋防止装置製作工については、第1編3-12-6 落橋防止装置製作工の規定による。

10-3-6 RC橋脚巻立て鋼板製作工

1 適用規定

RC橋脚巻立て鋼板製作工については、第1編3-12-3 桁製作工の規定による。

2 鋼板製作

請負人は、鋼板製作については、次の各規定に従わなければならない。

- (1) 橋脚の形状寸法を計測し、鋼板加工図の作成を行い、**設計図書**に関して監督員の**承諾**を受けること。
- (2) 鋼板の加工は、工場で行うこと。
- (3) 工場塗装工については、第1編3-12-11 工場塗装工の規定による。なお、塗装種類、回数及び使用量は**設計図書**によること。
- (4) 鋼板固定用等の孔あけは、正確な位置に直角に行うこと。

3 形鋼製作

請負人は、形鋼製作については、次の各規定に従わなければならない。

- (1) フーチングアンカー筋の位置を正確に計測し、加工図を作成し、**設計図書**に関して監督員の**承諾**を受けること。
- (2) 形鋼の加工は、工場で行うこと。
- (3) 工場塗装工については、第1編3-12-11 工場塗装工の規定による。なお、塗装種類、回数及び使用量は**設計図書**によること。

第4節 工場製品輸送工

10-4-1 一般事項

本節は、工場製品輸送工として、輸送工その他これらに類する工種について定める。

10-4-2 輸送工

輸送工については、第1編3-8-2 輸送工の規定による。

第5節 舗装工

10-5-1 一般事項

本節は、舗装工として、路面切削工、舗装打換え工、切削オーバーレイ工、オーバーレイ工、路上再生工、薄層カラー舗装工、グルーピング工その他これらに類する工種について定める。

10-5-2 材料

1 アスファルト乳剤

路上再生セメント・アスファルト乳剤安定処理を行う場合に使用するアスファルト乳剤は、ノニオン系アスファルト乳剤（MN-1）とし、表 2-5の規格に適合するものとする。

表 2-5 セメント混合用アスファルト乳剤の規格

項目		種類及び記号	ノニオン乳剤・MN-1
エングラ度 (25℃)			2~30
ふるい残留分 (1.18mm) %			0.3以下
セメント混合性 %			1.0以下
蒸発残留分 %			57以上
蒸発残留物	針入度 (25℃)		60を越え300以下
	トルエン可溶分 %		97以上
貯蔵安定度 (24時間) %			1以下

(注) 試験方法は「舗装調査・試験法便覧」（日本道路協会）の「1-3 アスファルト乳剤の試験」によるものとする。

2 適用規定

路上表層再生工に使用する新規アスファルト混合物の規定は、第1編3-6-3 アスファルト舗装の材料のうち該当する項目による。

10-5-3 路面切削工

路面切削工については、第1編3-6-15 路面切削工の規定による。

10-5-4 舗装打換え工

舗装打換え工については、第1編3-6-16 舗装打換え工の規定による。

10-5-5 切削オーバーレイ工

切削オーバーレイ工については、第2編9-4-5 切削オーバーレイ工の規定による。

10-5-6 オーバーレイ工

オーバーレイ工については、第1編3-6-17 オーバーレイ工の規定による。

10-5-7 路上再生工

路上再生工については、第2編9-4-7 路上再生工の規定による。

10-5-8 薄層カラー舗装工

薄層カラー舗装工については、第1編3-6-13 薄層カラー舗装工の規定による。

10-5-9 グルーピング工

グルーピング工については、第2編9-4-11 グルーピング工の規定による。

第6節 排水構造物工

10-6-1 一般事項

1 適用工種

本節は、排水構造物工として、作業土工（床掘り、埋戻し）、側溝工、管渠工、集水桝・マンホール工、地下排水工、場所打水路工、排水工その他これらに類する工種について定める。

2 構造物の撤去

請負人は、構造物の撤去については必要最低限で行い、かつ撤去しない部分に損傷を与えないように行わなければならない。

10-6-2 作業土工（床掘り・埋戻し）

作業土工については、第1編3-3-3 作業土工（床掘り・埋戻し）の規定による。

10-6-3 側溝工

側溝工については、第2編1-10-3 側溝工の規定による。

10-6-4 管渠工

管渠工については、第2編1-10-4 管渠工の規定による。

10-6-5 集水桝・マンホール工

集水桝・マンホール工については、第2編1-10-5 集水桝・マンホール工の規定による。

10-6-6 地下排水工

地下排水工については、第2編1-10-6 地下排水工の規定による。

10-6-7 場所打水路工

場所打水路工については、第2編1-10-7 場所打水路工の規定による。

10-6-8 排水工

排水工については、第2編1-10-8 排水工（小段排水・縦排水）の規定による。

第7節 縁石工

10-7-1 一般事項

本節は、縁石工として作業土工（床掘り、埋戻し）、縁石工その他これらに類する工種について定める。

10-7-2 作業土工（床掘り・埋戻し）

作業土工については、第1編3-3-3 作業土工（床掘り・埋戻し）の規定による。

10-7-3 縁石工

縁石工については、第1編3-3-5 縁石工の規定による。

第8節 防護柵工

10-8-1 一般事項

本節は、防護柵工として作業土工（床掘り、埋戻し）、路側防護柵工、防止柵工、ボックスビーム工、車止めポスト工、防護柵基礎工その他これらに類する工種について定める。

10-8-2 作業土工（床掘り・埋戻し）

作業土工については、第1編3-3-3 作業土工（床掘り・埋戻し）の規定による。

10-8-3 路側防護柵工

路側防護柵工については、第1編3-3-8 路側防護柵工の規定による。

10-8-4 防止柵工

防止柵工については、第1編3-3-7 防止柵工の規定による。

10-8-5 ボックスビーム工

ボックスビーム工については、第2編2-8-5 ボックスビーム工の規定による。

10-8-6 車止めポスト工

車止めポスト工については、第2編2-8-6 車止めポスト工の規定による。

10-8-7 防護柵基礎工

防護柵基礎工については、第1編3-3-8 路側防護柵工の規定による。

第9節 標識工

10-9-1 一般事項

本節は、標識工として小型標識工、大型標識工その他これらに類する工種について定める。

10-9-2 材料

1 適用規定

標識工で使用する標識の品質規格については、第1編2-16-1 道路標識の規定による。

2 標識工錆止めペイント

請負人は、標識工に使用する錆止めペイントについては、JIS K 5621（一般用さび止めペイント）からJIS K 5674（鉛・クロムフリーさび止めペイント）に適合するものを用いなければならない。

3 標識工の基礎杭

請負人は、標識工で使用する基礎杭については、JIS G 3444（一般構造用炭素鋼鋼管）STK400、JIS A 5525（鋼管ぐい）SKK400及びJIS G 3101（一般構造用圧延鋼材）SS400の規格に適合するものを用いなければならない。

4 リブの取付

請負人は、標識板には**設計図書**に示す位置にリブを標識板の表面にヒズミの出ないようにスポット溶接をしなければならない。

5 脱脂処理

請負人は、標識板の下地処理については脱脂処理を行い、必ず洗浄を行わなければならない。

6 標識板の文字・記号等

請負人は、標識板の文字・記号等を「道路標識、区画線及び道路標示に関する命令」（標識令）及び「道路標識設置基準・同解説」（日本道路協会）による色彩と寸法で、標示しなければならない。これにより難しい場合は、監督員の**承諾**を得なければならない。

10-9-3 小型標識工

小型標識工については、第1編3-3-6 小型標識工の規定による。

10-9-4 大型標識工

大型標識工については、第2編2-9-4 大型標識工の規定による。

第10節 区画線工

10-10-1 一般事項

本節は、区画線工として区画線工その他これらに類する工種について定める。

10-10-2 区画線工

区画線工については、第2編2-10-2 区画線工の規定による。

第11節 道路植栽工

10-11-1 一般事項

本節は、道路植栽工として道路植栽工その他これらに類する工種について定める。

10-11-2 材料

道路植栽工で使用する材料については、第2編2-11-2 材料の規定による。

10-11-3 道路植栽工

道路植栽工については、第2編2-11-3 道路植栽工の規定による。

第12節 道路付属施設工

10-12-1 一般事項

本節は、道路付属施設工として境界工、道路付属物工、ケーブル配管工、照明工その他これらに類する工種について定める。

10-12-2 材料

1 適用規定（1）

境界工で使用する材料については、第1編2-11-2 セメントコンクリート製品の規定による。

2 適用規定（2）

踏掛版工で使用する乳剤等の品質規格については、第1編3-6-3 アスファルト舗装の材料の規定による。

3 ラバーシューの品質規格

踏掛版工で使用するラバーシューの品質規格については、**設計図書**による。

4 適用規定（3）

組立歩道工でプレキャスト床版を用いる場合、床版の品質等は、第1編2-11-2 セメントコンクリート製品の規定及び**設計図書**による。

5 現場塗装

請負人は、組立歩道工で床版及び支柱に現場塗装を行う場合、塗装仕様は、**設計図書**によらなければならない。

10-12-3 境界工

境界工については、第2編2-12-3 境界工の規定による。

10-12-4 道路付属物工

道路付属物工については、第1編3-3-10 道路付属物工の規定による。

10-12-5 ケーブル配管工

ケーブル配管及びハンドホールの設置については、第2編2-5-3 側溝工、第2編2-12-5 ケーブル配管工、第2編2-5-5 集水柵工（街渠柵工）・マンホール工の規定による。

10-12-6 照明工

照明工については、第2編2-12-6 照明工の規定による。

第13節 軽量盛土工

10-13-1 一般事項

本節は、軽量盛土工として、軽量盛土工その他これらに類する工種について定める。

10-13-2 軽量盛土工

軽量盛土工については、第1編3-11-2 軽量盛土工の規定による。

第14節 擁壁工

10-14-1 一般事項

本節は、擁壁工として作業土工（床掘り、埋戻し）、場所打擁壁工、プレキャスト擁壁工その他これらに類する工種について定める。

10-14-2 作業土工（床掘り・埋戻し）

作業土工については、第1編3-3-3 作業土工（床掘り・埋戻し）の規定による。

10-14-3 場所打擁壁工

場所打擁壁工については、第1編第5章 無筋・鉄筋コンクリートの規定による。

10-14-4 プレキャスト擁壁工

プレキャスト擁壁工については、第1編3-15-2 プレキャスト擁壁工の規定による。

第15節 石・ブロック積（張）工

10-15-1 一般事項

本節は、石・ブロック積（張）工として作業土工（床掘り・埋戻し）、コンクリートブロック工、石積（張）工その他これらに類する工種について定める。

10-15-2 作業土工（床掘り・埋戻し）

作業土工については、第1編3-3-3 作業土工（床掘り・埋戻し）の規定による。

10-15-3 コンクリートブロック工

コンクリートブロック工については、第1編3-5-3 コンクリートブロック工の規定による。

10-15-4 石積（張）工

石積（張）工については、第1編3-5-5 石積（張）工の規定による。

第16節 カルバート工

10-16-1 一般事項

1 適用工種

本節は、カルバート工として作業土工（床掘り、埋戻し）、場所打函渠工、プレキャストカルバート工、防水工その他これらに類する工種について定める。

2 適用規定

請負人は、カルバートの施工については、「道路土工—カルバート工指針 7-1 基本方針」（日本道路協会）、「道路土工要綱 2-6 構造物の排水施設の設計、2-7 排水施設の施工」（日本道路協会）の規定による。これにより難しい場合は、監督員の**承諾**を得なければならない。

3 カルバート

本節でいうカルバートとは、地中に埋設された鉄筋コンクリート製ボックスカルバート及びパイプカルバート（遠心力鉄筋コンクリート管（ヒューム管）、プレストレストコンクリート管（PC管））をいう。

10-16-2 材料

請負人は、プレキャストカルバート工の施工に使用する材料は、**設計図書**によるが記載なき場合、「道路土工—カルバート工指針 4-4 使用材料、4-5 許容応力度」（日本道路協会）の規定による。これにより難い場合は、監督員の**承諾**を得なければならない。

10-16-3 作業土工（床掘り・埋戻し）

作業土工については、第1編3-3-3 作業土工（床掘り・埋戻し）の規定による。

10-16-4 場所打函渠工

場所打函渠工については、第2編1-9-6 場所打函渠工の規定による。

10-16-5 プレキャストカルバート工

プレキャストカルバート工については、第1編3-3-28 プレキャストカルバート工の規定による。

10-16-6 防水工

防水工については、第2編1-9-8 防水工の規定による。

第17節 法面工

10-17-1 一般事項

1 適用工種

本節は、法面工として植生工、法面吹付工、法枠工、法面施肥工、アンカー工、かご工その他これらに類する工種について定める。

2 適用規定

請負人は、法面の施工については、「道路土工—切土工・斜面安定工指針 のり面工編、斜面安定工編」（日本道路協会）、「道路土工—盛土工指針 5-6 盛土のり面の施工」（日本道路協会）、「のり枠工の設計・施工指針 第8章 吹付枠工、第9章プレキャスト枠工、第10章現場打ちコンクリート枠工、第11章中詰工」（全国特定法面保護協会）及び「グラウンドアンカー設計・施工基準、同解説 第7章施工」（地盤工学会）の規定による。これ以外の施工方法による場合は、施工前に**設計図書**に関して監督員の**承諾**を得なければならない。

10-17-2 植生工

植生工については、第1編3-14-2 植生工の規定による。

10-17-3 法面吹付工

法面吹付工については、第1編3-14-3 吹付工の規定による。

10-17-4 法枠工

法枠工については、第1編3-14-4 法枠工の規定による。

10-17-5 法面施肥工

法面施肥工については、第1編3-14-5 法面施肥工の規定による。

10-17-6 アンカー工

アンカー工については、第1編3-14-6 アンカー工の規定による。

10-17-7 かが工

かが工については、第1編3-14-7 かが工の規定による。

第18節 落石防止工

10-18-1 一般事項

1 適用工種

本節は、落石防止工として作業土工（床掘り、埋戻し）、落石防止網工及び落石防護柵工その他これらに類する工種について定める。

2 落石防止工の施工

請負人は、落石防止工に際して、斜面内の浮石、転石があり危険と予測された場合、工事を中止し、監督員と**協議**しなければならない。ただし、緊急を要する場合、応急措置をとった後、直ちにその措置内容を監督員に**連絡**しなければならない。

3 新たな落石箇所発見時の処置

請負人は、工事着手前及び工事中に**設計図書**に示すほかに、当該斜面内において新たな落石箇所を発見した場合には、直ちに**設計図書**に関して監督員と**協議**しなければならない。

10-18-2 材料

請負人は、落石防止工に使用する材料で、**設計図書**に記載のないものについては、**設計図書**に関して監督員に**協議し承諾**を得なければならない。

10-18-3 作業土工（床掘り・埋戻し）

作業土工については、第1編3-3-3 作業土工（床掘り・埋戻し）の規定による。

10-18-4 落石防止網工

落石防止網工については、第2編1-11-4 落石防止網工の規定による。

10-18-5 落石防護柵工

落石防護柵工については、第2編1-11-5 落石防護柵工の規定による。

第19節 橋梁床版工

10-19-1 一般事項

1 適用工種

本節は、橋梁床版工として床版補強工（鋼板接着工法）、床版補強工（増桁架設工法）、床版増厚補強工、床版取替工、旧橋撤去工その他これらに類する工種について定める。

2 異常時の処置

請負人は、橋梁修繕箇所に異常を発見したときは、**設計図書**に関して監督員と**協議**しなければならない。

10-19-2 材料

床版防水膜、伸縮継手、支承、高欄・手摺に使用する材料は、**設計図書**による。

10-19-3 床版補強工（鋼板接着工法）

床版補強工（鋼板接着工法）については、第2編9-14-3 床版補強工（鋼板接着工法）の規定による。

10-19-4 床版補強工（増桁架設工法）

床版補強工（増桁架設工法）については、第2編9-14-4 床版補強工（増桁架設工法）の規定による。

10-19-5 床版増厚補強工

床版増厚補強工については、第2編9-14-5 床版増厚補強工の規定による。

10-19-6 床版取替工

床版取替工については、第2編9-14-6 床版取替工の規定による。

10-19-7 旧橋撤去工

旧橋撤去工については、第2編9-14-7 旧橋撤去工の規定による。

第20節 鋼桁工

10-20-1 一般事項

本節は、鋼桁工として鋼桁補強工その他これらに類する工種について定める。

10-20-2 材料

床版防水膜、伸縮継手、支承、高欄・手摺に使用する材料は、**設計図書**による。

10-20-3 鋼桁補強工

1 一般事項

請負人は、作業について周辺部材に損傷を与えないよう施工しなければならない。

2 適用規定

現場溶接については、第1編3-3-23 現場継手工の規定による。

第21節 橋梁支承工

10-21-1 一般事項

本節は、橋梁支承工として橋梁支承工、PC橋支承工その他これらに類する工種について定める。

10-21-2 材料

床版防水膜、伸縮継手、支承、高欄・手摺に使用する材料は、**設計図書**による。

10-21-3 鋼橋支承工

1 既設支承の撤去作業

請負人は、既設支承の撤去作業について、他の部分に損傷を与えないように行わなければならない。

2 施工計画書

請負人は、補修計画について**施工計画書**に記載しなければならない。なお、**設計図書**に示さ

れた条件と一致しない場合は、監督員と**協議**しなければならない。

3 ジャッキアップ工法採用時の注意

請負人は、支承取替えにジャッキアップ工法を採用する場合には、上部構造の品質・性能に支障を期たさないようにしなければならない。

4 鋼橋支承工の施工

鋼橋支承工については、第2編4-5-10 支承工の規定による。

10-21-4 PC橋支承工

1 既設支承の撤去作業

請負人は、既設支承の撤去作業について、他の部分に損傷を与えないように行わなければならない。

2 施工計画書

請負人は、補修計画について**施工計画書**に記載しなければならない。なお、**設計図書**に示された条件と一致しない場合は、監督員と**協議**しなければならない。

3 ジャッキアップ工法採用時の注意

請負人は、支承取替えにジャッキアップ工法を採用する場合には、上部構造の品質・性能に支障を期たさないようにしなければならない。

4 PC橋支承工の施工

PC橋支承工については、第2編4-5-10 支承工の規定による。

第22節 橋梁付属物工

10-22-1 一般事項

本節は、橋梁付属物工として伸縮継手工、落橋防止装置工、排水施設工、地覆工、橋梁用防護柵工、橋梁用高欄工、検査路工、沓座拡幅工その他これらに類する工種について定める。

10-22-2 材料

床版防水膜、伸縮継手、支承、高欄・手摺に使用する材料は、**設計図書**による。

10-22-3 伸縮継手工

伸縮継手工については、第2編9-15-2 伸縮継手工の規定による。

10-22-4 落橋防止装置工

1 配筋状況の確認

請負人は、設計時に鉄筋探査器等により配筋状況が**確認**されていない場合は、工事着手前に鉄筋探査器等により既設上下部構造の落橋防止装置取付部周辺の配筋状況の**確認**を実施しなければならない。

2 アンカーの削孔時の注意

請負人は、アンカーの削孔については、既設鉄筋やコンクリートに損傷を与えないように十分注意して行わなければならない。

3 異常時の処置

請負人は、アンカー挿入時に何らかの理由によりアンカーの挿入が不可能となった場合は、**設計図書**に関して監督員と**協議**しなければならない。

4 落橋防止装置

請負人は、**設計図書**に基づいて落橋防止装置を施工しなければならない。

10-22-5 排水施設工

排水施設工については、第2編9-15-3 排水施設工の規定による。

10-22-6 地覆工

地覆工については、第2編4-8-5 地覆工の規定による。

10-22-7 橋梁用防護柵工

橋梁用防護柵工については、第2編4-8-6 橋梁用防護柵工の規定による。

10-22-8 橋梁用高欄工

橋梁用高欄工については、第2編4-8-7 橋梁用高欄工の規定による。

10-22-9 検査路工

検査路工については、第2編9-15-7 検査路工の規定による。

10-22-10 沓座拡幅工

1 チッピング

請負人は、沓座拡幅部分を入念にチッピングしなければならない。

2 マーキング

請負人は、沓座拡幅部にアンカーボルト取付け穴の位置が鋼板と一致するよう正確にマーキングしなければならない。

3 鋼製沓座設置

請負人は、鋼製沓座設置については、**設計図書**によらなければならない。

第23節 横断歩道橋工

10-23-1 一般事項

本節は、横断歩道橋工として横断歩道橋工その他これらに類する工種について定める。

10-23-2 材料

床版防水膜、伸縮継手、支承、高欄・手摺に使用する材料は、**設計図書**による。

10-23-3 横断歩道橋工

横断歩道橋工については、第2編9-16-3 横断歩道橋工の規定による。

第24節 橋脚巻立て工

10-24-1 一般事項

本節は、橋脚巻立て工として作業土工（床掘り、埋戻し）、RC橋脚鋼板巻立て工、橋脚コンクリート巻立て工その他これらに類する工種について定める。

10-24-2 材料

床版防水膜、伸縮継手、支承、高欄・手摺に使用する材料は、**設計図書**による。

10-24-3 作業土工（床掘り・埋戻し）

作業土工については、第1編3-3-3 作業土工（床掘り・埋戻し）の規定による。

10-24-4 R C橋脚鋼板巻立て工

1 一般事項

請負人は、工事に先立ち、現地を詳細に把握するために現地調査を行い、補強を実施しようとする橋脚及び基礎について、形状や鉄筋の位置、添架物や近接する地下構造物等の状況を把握するとともに、海水又は鋼材の腐食を促進させる工場排水等の影響や、鋼材の位置する土中部が常時乾湿を繰り返す環境にあるかどうか等を事前に**確認**しなければならない。

2 鉄筋位置の確認

請負人は、既設橋脚の鉄筋位置の確認方法については、事前に**設計図書**に関して監督員と**協議**しなければならない。

3 既設橋脚のコンクリート面

請負人は、既設橋脚のコンクリート面については、ディスクサンダー等を用いて表面のレイタンスや付着している汚物等を除去しなければならない。

4 不良部分が著しい場合の処置

請負人は、既設コンクリート表面の劣化等の不良部分が著しい場合は、事前に**設計図書**に関して監督員と**協議**しなければならない。

5 吸水防止剤の塗布

請負人は、充填する無収縮モルタルの中の水分が既設のコンクリートに吸水されるのを防ぐため、柱の表面に吸水防止剤（エマルジョン系プライマー同等品）を塗布しなければならない。

6 定着アンカー孔

請負人は、フーチング定着アンカー孔の穿孔後、孔内の清掃を十分に行うとともに湧水が発生した場合は、**設計図書**に関して監督員と**協議**しなければならない。

7 工場加工と現場加工

請負人は、アンカー孔及び注入孔等の穴あけ、鋼材の折曲げ加工は、工場で行うことを原則とし、現場で加工する場合は事前に**設計図書**に関して監督員と**協議**しなければならない。

8 鋼板固定用アンカー

請負人は、鋼板固定用アンカーについては、モルタル注入時の引抜き力に対して確実に抵抗できるように設置しなければならない。

9 孔内のほこりの除去

請負人は、鋼板固定用アンカー孔内のほこりを確実に除去しなければならない。

10 アンカー孔穿孔時の注意（1）

請負人は、鋼板固定用アンカー孔穿孔時に橋脚の鉄筋やコンクリートに支障のないよう十分注意し、橋脚面に直角になるよう打設しなければならない。

11 アンカー孔穿孔時の注意（2）

請負人は、フーチング定着用アンカーについては、橋脚の鉄筋及びコンクリートに支障のないよう十分に注意し、垂直に穿孔しなければならない。

12 アンカーの定着

請負人は、フーチング定着用アンカー孔穿孔後の孔内は十分に乾燥し、ほこり等は確実に除去してからエポキシ系樹脂を注入し、アンカーを定着させなければならない。

13 穿孔

請負人は、フーチング定着用アンカー孔穿孔については、削岩機によらなければならない。

14 鋼板の位置

請負人は、鋼板の位置については、コンクリート面と鋼板との間隔を平均30mmに保つのを標準とし、鋼板固定用アンカーボルトにて締付け固定しなければならない。

15 注入パイプ

請負人は、鋼板の注入パイプ用孔の形状については、注入方法に適合したものとし、その設置間隔は、100cmを標準としなければならない。

16 ボルト周りのシール

請負人は、鋼板下端及び鋼板固定用ボルト周りのシールについては、シール用エポキシ系樹脂でシールし、注入圧に対して十分な強度を有し、かつ注入モルタルが漏れないようにしなければならない。また、美観にも留意してシールしなければならない。

17 配合用水

請負人は、無収縮モルタルの配合において使用する水については、コンクリート用水を使用するものとし、所定のコンシステンシーが得られるように水量を調整しなければならない。

18 練り混ぜ

請負人は、無収縮モルタルの練り混ぜについては、グラウトミキサー又はハンドミキサーにて行うことを原則としなければならない。

19 練り上がり温度

請負人は、モルタルの練り上がり温度については、10～30℃を標準とするが、この範囲外での練り混ぜ温度となる場合は、温水や冷水を用いる等の処置を講じなければならない。

20 連続注入高さ

請負人は、無収縮モルタルを連続して注入する高さは、注入時の圧力及びモルタルによる側圧等の影響を考慮して、3m以下を標準としなければならない。また、必要により補強鋼板が所定の位置、形状を確保できるように治具等を使用して支持しなければならない。

21 無収縮モルタルの注入

請負人は、無収縮モルタルの注入については、次の施工によらなければならない。

- (1) シール用エポキシ系樹脂の硬化を**確認**後、補強鋼板の変形等の異常がないことを**確認**しながら注入ポンプにて低い箇所から注入パイプより丁寧に圧入すること。また、各々の注入パイプから流出するモルタルを**確認**後、順次パイプを閉じ、チェックハンマー等で充填が**確認**さ

れるまで圧入を続け、鋼板上端から下方に平均2cmの高さまで圧入すること。

- (2) 注入に際して、モルタル上昇面には流動勾配が発生するため、木製ハンマー等で鋼板表面を叩き、上昇面の平坦性を促してモルタルの充填性を確保すること。
- (3) 注入したモルタルが硬化した後、注入パイプの撤去とシール用エポキシ系樹脂による当該箇所への穴埋め、及び鋼板上端のシール仕上げを行うこと。

22 注入後の確認書の提出

請負人は、注入を完了した鋼板について、硬化前に鋼板単位毎に番号を付けてチェックハンマー等で注入の**確認**を行い、未充填箇所が認められた場合は、直ちに再注入を行わなければならない。なお、注入後の確認書（チェックリスト）を監督員に工事完成時に**提出**しなければならない。

23 鋼材の防食処理

請負人は、海水や腐食を促進させる工場排水等の影響や常時乾湿を繰り返す環境にある土中部の鋼材の防食処理については、事前に**設計図書**に関して監督員と**協議**しなければならない。

24 コンクリート面用プライマーの塗布

請負人は、根巻きコンクリート及び中詰めコンクリートのシーリング箇所については、コンクリート打設後10日以上経た表面のレイタンス、汚れ、油脂分をサンダーやワイヤブラシ、シンナーを含ませた布等で除去し、コンクリート面の乾燥状態を**確認**した後、コンクリート面用プライマーを塗布しなければならない。

25 鋼板両面用のプライマーの塗布

請負人は、鋼板面の汚れや油脂分を除去し、表面の乾燥状態を**確認**した後、鋼板両面用のプライマーを塗布しなければならない。

26 マスキングテープを貼って養生

請負人は、プライマー塗布に先立ち、シーリング部分の両脇にマスキングテープを貼って養生を行い、周囲を汚さないように注意して施工しなければならない。

27 騒音と粉じん

請負人は、施工中、特にコンクリートへのアンカー孔の穿孔と橋脚面の下地処理のために発生する騒音と粉じんについては、第1編1-1-30 環境対策の規定による。なお、環境対策のために工法の変更等が必要な場合は、**設計図書**に関して監督員と**協議**しなければならない。

28 現場溶接部の試験及び検査

請負人は、現場溶接部の試験及び検査を、表 2-6により実施し、その結果を工事完成時に監督員に**提出**しなければならない。

表 2-6 現場溶接部の試験・検査基準

試験項目	試験方法	規格値（評価基準）	検査基準
外観検査		ビード部分に“われ”がないこと、及びその幅、高さに大きな変化がないこと	検査は全溶接箇所を対象とする。
超音波探傷試験	JIS Z 3060	JIS Z 3060に規定するM検出レベル3類以上	重要部位は当該溶接延長の10%以上、一般部位は同じく5%以上の抜取りによる検査を行う。 1箇所当たりの検査長は30cm以上とする。
浸透探傷試験	JIS Z 2343 -1、2、3、4	ビード部分に“われ”がないこと	外観検査の結果、ビード部分に“われ”の疑いがある箇所を対象とする。

- (注)① 重要部位は、円形柱下端の鉛直継手部（フーチング上面から上に直径Dの範囲）及び矩形柱下端の円形鋼板の継手部を指し、その他を一般部位とする。
② 超音波探傷試験の検査箇所は、監督員の**指示**による。

29 超音波探傷試験の検査技術者

超音波探傷試験の検査技術者は、「NDIS0601非破壊検査技術者認定規定」（（一社）日本非破壊検査協会）により認定された2種以上の有資格者とする。

30 不合格箇所が出た場合

請負人は、表 2-6の試験、検査で不合格箇所が出た場合は、同一施工条件で施工されたとみなされる溶接線全延長について検査を実施しなければならない。なお、不合格箇所の処置については、**設計図書**に関して監督員に**承諾**を得なければならない。

31 補修溶接した箇所

請負人は、補修溶接した箇所は、再度外観検査及び超音波探傷試験を実施しなければならない。

32 充填材

請負人は、補強鋼板と橋脚コンクリートの隙間の充填材にエポキシ系樹脂を用いる場合には、事前に**設計図書**に関して監督員と**協議**しなければならない。

10-24-5 橋脚コンクリート巻立て工

1 適用規定

橋脚コンクリート巻立て工については、第1編第5章 無筋・鉄筋コンクリートの規定による。

2 一般事項

請負人は、工事に先立ち、現地を詳細に把握するために現地調査を行い、補強を実施しようとする橋脚及び基礎について、形状や添架物、近接する地下構造物等の状況を把握するとともに、影響を与えないように施工しなければならない。

3 鉄筋定着の削孔位置

請負人は、鉄筋を既設橋脚に定着させるための削孔を行う場合には、鉄筋位置を**確認**し、損

傷を与えないように施工しなければならない。

4 チッピング

請負人は、既設橋脚の巻立て部分を、入念にチッピングしなければならない。

5 不良部分が著しい場合の処置

請負人は、既設コンクリート表面の劣化等の不良部分が著しい場合は、事前に**設計図書**に関して監督員と**協議**しなければならない。

6 騒音と粉じん対策

請負人は、施工中、特にコンクリートへの削孔と橋脚面の下地処理のために発生する騒音と粉じんの対策については、第1編1-1-30 環境対策の規定による。なお、環境対策のために工法の変更等が必要な場合は、**設計図書**に関して監督員と**協議**しなければならない。

第25節 現場塗装工

10-25-1 一般事項

1 適用工種

本節は、現場塗装工として橋梁塗装工、道路付属構造物塗装工、張紙防止塗装工、コンクリート面塗装工その他これらに類する工種について定める。

2 塗装作業者

請負人は、同種塗装工事に従事した経験を有する塗装作業者を工事に従事させなければならない。

10-25-2 材料

現場塗装の材料については、第1編3-12-2 材料の規定による。

10-25-3 橋梁塗装工

橋梁塗装工については、第2編9-17-3 橋梁塗装工の規定による。

10-25-4 道路付属構造物塗装工

道路付属物塗装工については、第1編3-3-31 現場塗装工の規定による。

10-25-5 張紙防止塗装工

張紙防止塗装工については、第2編9-17-5 張紙防止塗装工の規定による。

10-25-6 コンクリート面塗装工

コンクリート面塗装工については、第1編3-3-11 コンクリート面塗装工の規定による。

第26節 トンネル工

10-26-1 一般事項

1 適用工種

本節は、トンネル工として内装板工、裏込注入工、漏水対策工その他これらに類する工種について定める。

2 作業の照明設備

請負人は、作業中の照明設備を適切に配置し一般交通の支障とならないよう施工しなければならない。

3 異常時の処置

請負人は、トンネル修繕箇所異常を発見したときは、**設計図書**に関して監督員と**協議**しなければならない。

10-26-2 材料

内装板に使用する材料は、**設計図書**によるものと、その他の材料については、第1編第2章 材料の規定による。

10-26-3 内装板工

内装板工については、第2編9-18-2 内装板工の規定による。

10-26-4 裏込注入工

裏込注入工については、第2編9-18-3 裏込注入工の規定による。

10-26-5 漏水対策工

漏水対策工については、第2編9-18-4 漏水対策工の規定による。

第3編 下水道編

第1章 管きよ

第1節 適用

1 適用工種

本章は、下水道工事における管きよ工（開削）、管きよ工（小口径管推進）、管きよ工（中大口径管推進）、管きよ工（シールド）、人孔築造工、組立人孔築造工、特殊人孔築造工、マンホールポンプ施設工、取付管およびます工、地盤改良工、付帯工、立坑工、吐き口工、管きよ維持工、仮設工、管きよ更生工その他これらに類する工種について適用する。

2 適用規定（1）

地盤改良工は、第1編第3章第7節 地盤改良工、仮設工は、第1編第3章第10節 仮設工の規定による。

3 適用規定（2）

本章に特に定めのない事項については、第1編 共通編の規定による。

4 管きよの施工

請負人は、管きよ施設については、原則として自然流下とし、土砂等の堆積や閉そくが起らないように設置しなければならない。

5 測量

請負人は、測量については、次によらなければならない。

- (1) 事前に地上部において測量を行い、中心線及び施工基準点を設定し、これらに防護措置を講じること。
- (2) 施工については、**施工計画書**等で定めた方法及び頻度で管きよの布設高さ等を検測すること。

6 施工の安全

請負人は、工事現場の安全については、第1編第1章 総則の関連条項及び第1編第3章第7節 地盤改良工の規定によって必要な対策をとるほか、管きよ工としては、地盤変形により、建物及び地下埋設物に影響を与えないように施工しなければならない。

また、施工に先立ち、地下埋設物の安全措置について管理者と**協議**しなければならない。

第2節 適用すべき諸基準

請負人は、**設計図書**において特に定めのない事項については、次の基準類による。なお、基準類と**設計図書**に相違がある場合は、原則として**設計図書**の規定に従うものとし、疑義がある場合は監督員に**確認**を求めなければならない。

また、次の基準類が改訂された場合は、それに従わなければならない。

横浜市環境創造局 横浜市排水設備要覧

(平成29年7月)

土木学会	トンネル標準示方書 シールド工法・同解説	(平成28年 7月)
日本下水道協会	下水道推進工法の指針と解説	(平成22年12月)
日本下水道協会	管きょ更生工法における設計・施工管理ガイドライン	(平成29年 7月)

第3節 管きょ工（開削）

1-3-1 一般事項

本節は、管きょ工（開削）として管路土工、管布設工、管基礎工、土留工、路面覆工、補助地盤改良工、水替工、地下水位低下工その他これらに類する工種について定める。

1-3-2 材料

請負人は、接合材料については、次によらなければならない。

- (1) 接合モルタルは、セメントと洗い砂の容積比を1：2に配合し、よく練り合せた堅練りのものとする。
- (2) ゴムリングは、JIS K 6353（水道用ゴム）に適合すること。
- (3) 潤滑材は、ゴム質をおかさなないものとする。

1-3-3 管路土工

1 適用規定

管路土工については、第1編3-3-3 作業土工（床掘り・埋戻し）の規定による。

2 管路土工・掘削

請負人は、掘削については、次により施工しなければならない。

- (1) 掘削は、管きょの布設等に支障がない空間を確保するとともに、地盤の状況に応じ土留工等を講ずること。
- (2) 掘削は掘り過ぎないこと。また、機械掘りの場合には、底面を人力で仕上げるものとし、掘り過ぎたときは、碎石等で埋め戻すこと。
- (3) 埋設物に接近して掘削する場合には、人力で行うこと。
- (4) 管の布設に先行して20m以上掘り進めないこと。
- (5) 舗装路面を掘削する場合は、コンクリートカッタ等を使用して舗装面を切り取る。
- (6) 掘削作業中に湧水等がある場合は、掘削底面の外側線に沿って排水溝を設け、仮のポンプますへ誘導し、ポンプで排水すること。
- (7) 掘削土砂を、現場に堆積させないこと。

3 管路土工・埋戻し

請負人は、埋戻しについては、次により施工しなければならない。

- (1) 埋戻し土は、指定されたもの又は良質な土砂で監督員の**承諾**を得たものを使用すること。
- (2) 埋戻しを施工するにあたり、埋戻し箇所に残材、廃物、木くず等を撤去すること。
- (3) 埋戻しは、一層の厚さが20～30cmごとに平らに均し、タンパ等で締め固めること。
- (4) 埋戻し作業にあたり、管が移動したり破損したりするような荷重や衝撃を与えないよう注意すること。

- (5) 埋戻し箇所に湧水及び滞水がある場合には、施工前に排水すること。
- (6) 土質及び使用機械に応じた適切な含水比の状態の埋戻し土で埋戻しを行うこと。
- (7) 管の周辺を埋戻すときは、空隙が残らないように突き固めること。
- (8) 大径管の埋戻しで土被りが3 m以上ある場合は、管内に仮支柱を建てること。
- (9) 掘削溝内に埋設物がある場合には、埋設物管理者との**協議**に基づく防護を施し、埋設物付近の埋戻し土が将来沈下しないような措置を講じること。
- (10) 埋戻し路床の仕上げ面は、均一な支持力が得られるよう施工すること。

1-3-4 管布設工

1 管の取扱い

請負人は、管の取扱いについては、次によらなければならない。

- (1) 管の運搬は、損傷しないように取り扱うこと。
- (2) 管の取扱いは、クレーン、巻上げ機等で吊あげ作業及び吊おろし作業を行い、管に衝撃を与えないようにすること。
- (3) 管は、布設の数だけ現場へ運搬し、埋設する管の勾配、方向等を考慮に入れて配列すること。
- (4) 管を現場に一時仮置きする場合は、交通に支障のないようにし、通路、消火栓及びマンホール類をふさがないようにするとともに転び止め及び保安施設を設置すること。
- (5) 管の運搬については、管の落下及びぶつかり合いがないように取り扱うものとし、特に差し口及び受け口が傷つかないように注意すること。
- (6) 管の保管については、管台を敷き、歯止め又はロープ掛けを施し、管の転がりや転落を防ぐこと。また、保管場所は、風通しがよく、直射日光があたらないようにシート掛け等を行うこと。
- (7) 接着剤、樹脂系接合剤、滑剤、ゴム輪等は、材質の変質を防止する措置（冷暗な場所に保管する等）をとること。

2 管布設（鉄筋コンクリート管）

請負人は、管の布設については、次により行わなければならない。

- (1) 管きよは、人孔間を一直線かつ**設計図書**に示す勾配及び高さに布設するものとし、管は、下流側から布設し、ソケット等の受け口を上流側に向けること。
- (2) 管の布設については、やりかたの中心に水糸を緊張し、管1本ごとに下げ振り等で中心を出し、中心定規及び管底定規を使用して行うこと。
- (3) 本管の末端及び取付け口には、管布設後埋戻し前に、土砂等が入らないように仮蓋を設けること。
- (4) やりかたは、管きよの掘削方向の10m以内に設置すること。また、作業中は、常にやりかたの移動に注意するとともに、随時検測すること。
- (5) 掘削箇所は、基礎工、管の布設及び接合作業に支障のないように排水すること。
- (6) コンクリート基礎及び目地モルタルの施工時の排水作業は、施工後24時間にわたって続け

ること。

- (7) 排水を下水道に放流する場合には、沈砂溜めを設けて土砂を除去すること。
- (8) 管は、数量に過不足のないように配置し、部分的に切断しなければならないときは、切断後の端管の使用を配慮して、のみ又はカッターで切断すること。
- (9) 本管の穿孔は、事前に監督員が**指示**した大きさに、のみ又はカッターで行い、鉄筋は、切り取るか又は管の外部へ折り曲げ、モルタルで保護するものとし、穿孔位置は、本管の上部半断面の側方とし、継手部分から30cm以上離すこと。なお、汚水、雨水の取付管及び副管の接続以外は、穿孔しないこと。

3 管布設（硬質塩化ビニル管、強化プラスチック複合管）

請負人は、硬質塩化ビニル管及び強化プラスチック複合管の布設については、次により行わなければならない。

- (1) 管は、ずり落ち、矢板、切梁等との衝突がないように、クレーン等で吊りおろすこと。
- (2) 管の切断は、管軸に直角とし、切断面はグラインダ又はやすりで面取りをすること。
- (3) 管の布設については、受け口を上流に向けて布設すること。
- (4) 接合については、受け口内面及び差し口外面の泥、ごみ、油等をふきとり、外傷がないか点検すること。
- (5) 硬質塩化ビニル管の接着接合は、塩化ビニル樹脂溶剤形接着剤（以下「接着剤」という。）を均一に塗布し、直ちに差し口を受け口のストッパまで挿入することとし（口径 200mm以上は接合機を使用する）接合部に無理な荷重を加えないようにしながら、そのまま硬化完了まで保持すること。
- (6) ゴムリング接合の場合は、ゴムリングを装着後、受け口及び差し口面に潤滑剤を塗布し、管軸を真直ぐに停止線まで挿入するものとし、口径 200mm以上は、接合機を使用すること。なお、挿入後は、ゴム輪の位置並びにねじれ及びはみ出しの有無について、薄板ゲージで**確認**すること。また、潤滑剤には、ゴムリング接合専用滑剤を使用し、グリス、油等を用いないこと。

4 管布設（既製く形きよ）

請負人は、既製く形きよの布設にあたり、次によらなければならない。

- (1) 既製く形きよの施工は、基礎との密着をはかり、接合面が食い違わぬように注意し、原則として、路線の下流側から設置すること。
- (2) 既製く形きよの縦締め施工は、道路土工—カルバート工指針 7-2 の規定によること。

5 管の接合（鉄筋コンクリート管）

請負人は、鉄筋コンクリート管の接合については、次により行わなければならない。

- (1) 接合については、継手部分を清掃し、差し口にゴムリングを装填し、ゴムリングに止水剤を塗布し、受け口内面にせっけん液類等の潤滑剤を塗布し、これが乾燥しないうちに接合機等によって差し込み、既設管と密着させること。
- (2) ゴムリングは、長時間日光にさらしたり、破損したりしないようにすること。

(3) ゴムリングは、使用前に傷の有無、劣化の有無、寸法の適否等について点検すること。

6 管の接合（硬質塩化ビニル管、強化プラスチック複合管）

請負人は、硬質塩化ビニル管及び強化プラスチック複合管の接合については、次により行わなければならない。

(1) 硬質塩化ビニル支管を取り付ける場合は、支管が本管内に突き出ないように注意し、本管が硬質塩化ビニル管の場合は接着剤を使用し、その他の場合はエポキシ樹脂系接合剤（以下「接合剤」という。）、モルタル等により接合すること。なお、接着剤及び接合剤の使用については、関係法規を遵守すること。

(2) 人孔及びますとの接合については、次により行うこと。

① 人孔やますとの接合には、モルタルとの付着をよくするため、砂付けマンホール継手（硬質塩化ビニル管）、砂付けマンホール短管（強化プラスチック管）等を使用すること。

② 人孔に副管を設置する場合は、副管用砂付けマンホール継手（硬質塩化ビニル管）、副管用砂付マンホール短管（強化プラスチック管）、副管用90°支管、接着カラー、90°支管、短管その他の**設計図書**に示す異形管を使用し、副管全体をコンクリート等により保護すること。

③ マンホールに接続する管の端面をマンホールの内壁に一致させること。

④ 既設部分への接続に対しては必ず、既設管底高及びマンホール高を測量し、設計高との照査を行うこと。

⑤ 接続部分の止水については、特に入念な施工をすること。

(3) 取付管については、**設計図書**に示す曲管を使用するものとし、受け口では曲げないこと。

(4) 取付管の先端及び支管部から埋戻土が侵入するおそれのある場合は、仮蓋を設置すること。

(5) 硬質塩化ビニル管には、監督員から支給された明示テープを取り付けること。

7 切断・せん孔

請負人は、管の切断及びせん孔にあたり、次によらなければならない。

(1) 鉄筋コンクリート管を切断・せん孔する場合、管に損傷を与えないよう専用の機械等を使用し、所定の寸法に仕上げること。

(2) 硬質塩化ビニル管及び強化プラスチック複合管を切断・せん孔する場合、寸法出しを正確に行い、管軸に直角に標線を記入して標線に沿って、切断・せん孔面の食違いを生じないようにすること。なお、切断・せん孔面に生じたばりや食違いを平らに仕上げるとともに、管端内外面を軽く面取りし、ゴムリング接合の場合は、グラインダー・やすり等を用いて規定（15°～30°）の面取りをすること。

8 既設構造物への接合

請負人は、新設管きよを既設構造物へ接続する場合は、次により実施しなければならない。

(1) 既設の管きよに接続する場合は、既設管底高を調査してから施工すること。

(2) 既設人孔、護岸その他の在来構造物へ接続する場合は、当該構造物の管理者と**協議**のうえ、

施工すること。

9 施工の安全

請負人は、新設管きよを既設構造物へ接続する場合は、第3編1-15-3 安全管理の規定に従って作業員の安全及び衛生に注意しなければならない。

1-3-5 管基礎工

請負人は、管基礎工については、第1編第3章第4節 基礎工の規定によるほか、次によらなければならない。

- (1) 改良土基礎は、硬質塩化ビニル管又は強化プラスチック複合管の場合に用いるものとし、次により実施すること。
 - ① 基礎用改良土の投入は、管が移動しないように管の左右に交互に投入することとし、管のしん出し及び管の移動防止用のあて木は取り除き、石、ガラ等の固形物を混入させないこと。
 - ② 管の周辺に空隙が残らないように、タンパ等により締め固めることとし、水締めを行わないこと。
- (2) まくら木基礎工のまくら木は、生松丸太のたいこ落しを用いるものとし、1本の管を2本以上のまくら木で支えるようにすること。また、施工は、床付面又は**設計図書**に示す材料で形成した地盤にまくらを設置し、上載荷重が均等に分布するように仕上げること。
- (3) はしご胴木基礎工の胴木及びまくら木は、生松丸太のたいこ落しを用いるものとし、1本の管を2本の胴木と2本以上のまくら木で支えるものとする。また、施工は、床付面又は**設計図書**に示す材料で形成した地盤に胴木を並べ、まくら木を載せ、軸方向の接合はボルトで、胴木とまくら木はかすがい又はボルトで緊結すること。
- (4) コンクリート基礎は、コンクリートの硬化後、管を据え付け、接合作業を完了し、移動しないように仮止めしてから抱きコンクリートを打ち込むこと。なお、管の下側は、空隙ができないように突き固めること。

1-3-6 土留工

請負人は、土留工については、第1編3-10-5 土留・仮締切工の規定によるほか、次により実施しなければならない。

1 軽量鋼矢板、アルミ矢板土留

請負人は、建込み式の軽量鋼矢板土留、アルミ矢板土留の施工にあたり、次によらなければならない。

- (1) 矢板は、余掘りをしないように掘削の進行に合わせて垂直に建込むものとし、矢板先端を掘削底面下20cm程度貫入させること。
- (2) バックホウの打撃による建込み作業は行なわないこと。
- (3) 道路において矢板等を打ち込む場合は、人力作業により布掘りを先行して行い、埋設物等の位置を**確認**すること。

- (4) 矢板と地山の間隙は、砂詰め等により裏込めを行うこと。
- (5) 建込みの法線が不揃いとなった場合は、一旦引抜いて再度建込むこと。
- (6) 矢板等の引抜きは、埋戻し土砂が締め固められてから行うものとし、抜跡は、空隙を完全に充填するために、砂等を流し込み水締めを行う等の措置を講じて、地盤の移動及び沈下を防止し、併せて埋設物又は構造物に対する影響を防止すること。また、軟弱な地盤の場合には、矢板を間引いて引き抜く等の方法によること。
- (7) 切梁の撤去は、切梁面以下の埋戻土が締め固められた段階で行うこと。また、もり替え梁を必要とする場合は、切梁撤去前にこれを確実に施工すること。上段切梁は、埋戻土が外側の土圧に耐えられるまで撤去しないこと。
- (8) 矢板の引抜きにより、近接構造物等に被害を及ぼすおそれが生じた場合には、残置又は引抜きの延期について監督員と協議すること。

2 鋼矢板、H鋼杭

請負人は、鋼矢板、H鋼杭の打込み引抜きの施工にあたり、次によらなければならない。

- (1) 鋼矢板、H鋼杭等の打込みにおいて、打込み方法及び使用機械については打込み地点の土質条件、施工条件及び周辺環境に応じたものを用いること。
- (2) 鋼矢板、H鋼杭の打込みにおいて、埋設物等に損傷を与えないよう施工すること。なお、鋼矢板の打込みについては、導材を設置するなどして、ぶれ、よじれ、倒れを防止し、また隣接の鋼矢板が共下りしないように施工すること。
- (3) 鋼矢板の引抜きにおいて、隣接の鋼矢板が共上りしないように施工すること。

3 親杭横矢板土留

請負人は、親杭横矢板工の施工にあたり、次によらなければならない。

- (1) 親杭はH鋼杭を標準とし、打込み及び引抜きの施工については、2 鋼矢板、H鋼杭等の打込み引抜きの施工の規定によること。
- (2) 横矢板の施工にあたり、掘削と並行してはめ込み、横矢板と掘削土壁との間に隙間のないようにすること。

また、隙間が生じた場合は、裏込め、くさび等で隙間を完全に充填し、横矢板を固定すること。

- (3) 横矢板の板厚の最小厚は3cm以上とし、作用する外力に応じて、適切な板厚を定めること。
- (4) 横矢板は、その両端を十分親杭のフランジに掛合せること。

4 支保工

請負人は、土留支保工の施工にあたり、次によらなければならない。

- (1) 土留支保工は、掘削の進行に伴い設置すること。
- (2) 土留支保工は、土圧に十分耐えうるものを使用し、施工中に緩みが生じて落下することのないよう施工すること。

- (3) 土留支保工の取付けにあたっては各部材が一体として働くように締付けを行うこと。
- (4) 土留支保工の撤去盛替えは、土留支保工以下の埋戻し土が十分締固められた段階で行い、矢板、杭に無理な応力や移動を生じないようにすること。

1-3-7 路面覆工

請負人は、交通を止めることができない場所又は工事現場内で必要な箇所については、覆工を行うものとし、第1編3-10-4 路面覆工の規定によるほか、管きよの路面覆工については、次により計画し、実施しなければならない。

- (1) 覆工板及び受桁等は、鋼製の材料を使用し、上載荷重、支点の状態その他の設計条件により構造、形状及び寸法を定め、使用期間中、安全なものとする。
- (2) 受桁を土留め鋼矢板等に支持させる場合には、矢板の頂部内面に溝形鋼等で固定すること。ただし、土留工が木矢板、簡易鋼矢板の場合には、覆工荷重を支持できる地盤に、直接受桁を載せること。
- (3) 受桁は、埋設物の吊桁を兼ねないこと。
- (4) 覆工板は、ずれ止め及び滑り止めの付いたものとする。
- (5) 覆工板の表面は、在来路面と同じ高さにし、やむを得ず段差が生じるときは、アスファルト材などによりすり付けを行うこと。また、覆工板相互に段差及び隙き間が生じないようにすること。
- (6) 覆工の使用期間中は、覆工板の移動、受桁の緩み、路面の不陸等を常に点検し、事故の発生を防止すること。
- (7) 覆工部の出入り口の設置及び資器材の搬出入に際して、関係者以外の立入り防止に対して留意すること。
- (8) 路面勾配がある場合に、覆工板の受桁に荷重が均等にかかるようにすると共に、受桁が転倒しない構造とすること。
- (9) 全面覆工については、次によること。
 - ① 覆工部地下への出入口の周囲は、高さ 1.2m程度の堅固な囲いをし、**確認**し得るように彩色及び照明を施すとともに、出入時以外は出入口の扉を常に閉鎖しておくこと。
 - ② 出入口が少なく、覆工板の取外しを長期間行わない密室のような坑内は、換気に注意すること。特に、危険なガス等の発生のおそれのある坑内では、関係法規に定められた保安措置を講ずること。

1-3-8 補助地盤改良工

補助地盤改良工については、第1編3-7-9 固結工の規定による。

1-3-9 水替工

水替工については、第1編3-10-6 水替工の規定による。

1-3-10 地下水位低下工

地下水位低下工については、第1編3-10-7 地下水位低下工の規定による。

1-3-11 埋設物防護工

請負人は、埋設物防護工の施工にあたり、次によらなければならない。

- (1) 工事範囲に存在する埋設物については、**設計図書**、地下埋設物調査、各種埋設物管理図並びに試験掘りによってその全容を把握すること。
- (2) **確認**した埋設物の位置、断面形状を記載しておき、作業関係者に周知徹底をはかり、作業中の埋設物事故を防止すること。
- (3) 工事に関係する埋設物を、**設計図書**で指定された防護方法に基づいて慎重かつ安全に防護すること。

なお、防護方法の一部が管理者施工となることがあるが、この場合には、各自の施工分担に従って相互に協調しながら防護工事を行うこと。

- (4) 埋設物に対する工事施工各段階における保安上必要な措置、防護方法、**立会**の有無、緊急時の連絡先等工事中における埋設物に関する一切のことを十分把握しておくこと。
- (5) 工事施工中、埋設物を安全に維持管理し、また工事中の損傷及びこれによる公衆災害を防止するため常に埋設物の保安管理を行うこと。

第4節 管きょ工（小口径管推進）

1-4-1 一般事項

1 適用工種

本節は、管きょ工（小口径管推進）として立坑工、仮設備工、管推進工、送排泥設備工、泥水処理設備工、補助地盤改良工、水替工、空伏工その他これらに類する工種について定める。

2 事前調査

請負人は、工事着手に先立ち、次の事項等について実状把握のうえ施工しなければならない。また、掘進箇所において、事前に土質の変化及び捨石、基礎杭等の存在が明らかになった場合には、周辺の状況を的確に把握するとともに、監督員と立坑位置・工法等について**協議**しなければならない。

- (1) 家屋等
 - ① 家屋
 - ② 井戸
- (2) 立地条件
 - ① 立坑その他工事用用地の利用状況及び権利関係
 - ② 道路種別と路上交通状況
 - ③ 用途地域の種別
 - ④ 海、河川等の状況
- (3) 支障物件
 - ① 地上及び地下の構築物

- ② 埋設物
- ③ 構築物跡、仮設工事跡等
- (4) 地形及び土質
 - ① 地形
 - ② 地層構成
 - ③ 土質
 - ④ 地下水
 - ⑤ 酸素欠乏の状況及び有害ガスの有無
- (5) 環境保全対策
 - ① 騒音・振動
 - ② 地盤変状
 - ③ 薬液注入による影響
 - ④ 建設廃棄物の運搬処理方法
- (6) その他監督員の**指示**する事項

3 施工計画書

請負人は、**施工計画書**の作成については、第1編1-1-4 施工計画書の規定によるほか、次の工種ごとに、施工順序、使用機械、使用材料、品質管理等を記載し、監督員に**提出**しなければならない。

- (1) 仮設備工
- (2) 管推進工
- (3) 送排泥設備工
- (4) 泥水処理設備工
- (5) 補助地盤改良工
- (6) 水替え工
- (7) 空伏せ工

4 測量及び計測

請負人は、測量及び計測については、次によらなければならない。

- (1) 事前に地上部において測量を行い、中心線及び施工基準点を設定し、これらに防護措置を施し、次に立坑内に基準点を設定すること。
- (2) 立坑内の基準点については、推力等の影響のない箇所に堅固に設けること。
- (3) 小口径推進機を推進管の計画管底高及び方向に基づいて設置すること。
- (4) 掘進中、常に掘進機の測量を行い、掘進機の姿勢を制御すること。
- (5) 掘進時には**設計図書**に示した管底高・方向等計画線の維持に努め、管の蛇行・屈曲が生じないように計測を行うこと。
- (6) 推進管の方向及び勾配の測量については、**施工計画書**等に定めた方法で行うこと。
- (7) 計画線に基づく上下・左右のずれ等について計測を行うこと。

5 工法の選択

請負人は、管きよ工の選択については、土質条件、施工環境、延長、管径等の諸条件に適合した工法を選択しなければならない。

6 推進管の適用

請負人は、**設計図書**に示される強度と耐荷力のある推進管を使用しなければならない。

7 継手

請負人は、先導体と仮管との継手及び推進管相互の継手構造を、堅牢でかつ漏水がない構造としなければならない。

8 管の取扱い、保管

請負人は、管の取扱い、保管にあたり、次によらなければならない。

- (1) 推進管の運搬、保管、据付けの際、管に衝撃を与えないように注意して取扱うこと。
- (2) 現場に管を保管する場合には、第三者が保管場所に立入らないよう柵等を設けるとともに、倒壊等が生じないよう十分な安全対策を講じること。
- (3) 管等の取扱い及び運搬にあたり、落下、ぶつかり合いがないように慎重に取扱うこと。また、管等と荷台との接触部、特に管端部にはクッション材等をはさみ、受口や差口が破損しないように十分注意すること。
- (4) 管の吊りおろしについては、現場の状況に適応した安全な方法により丁寧に行うこと。

9 掘進機

請負人は、掘進機の選定等にあたり、次によらなければならない。

- (1) 掘進機について掘進路線の土質条件に適應する型式を選定すること。
- (2) 仮管、ケーシング及びスクリーコンベア等の接合については、十分な強度を有するボルト等で緊結し、緩みがないことを**確認**すること。
- (3) 基本的に位置・傾きを正確に計測でき、容易に方向修正が可能な掘進機を使用すること。
また、掘進機は、変形及び摩耗の少ない堅牢な構造のものとすること。

1-4-2 立坑工

1 適用規定

立坑の構造については、第3編第1章第13節 立坑工の規定による。

2 支圧壁

請負人は、支圧壁の支圧面を管推進方向に直角に仕上げ、管の推進反力に耐え得る構造としなければならない。

1-4-3 仮設備工

1 仮設備の選定

請負人は、油圧及び電気機器を設置する場合は、推進力等を考慮して選定しなければならない。また、常時点検整備を行い、故障を未然に防止しなければならない。

2 推進駆動装置の設置

請負人は、推進駆動装置の設置にあたり、次によらなければならない。

- (1) 推進台及び推進駆動装置を設置する場合は、管を**設計図書**に示される高さ、姿勢及び方向に推進させる機能を有するように安定させること。
- (2) 推進延長に比例して増加するジャッキ圧の測定等についてデータシートを監督員に提出すること。
- (3) 後部推進設備につき施工土質・推進延長等の諸条件に適合した推力のものを使用し、管心位置を中心測量・水準測量により正確に測量して所定の位置に設置すること。

3 坑口

請負人は、坑口の設置にあたり、次によらなければならない。

- (1) 発進立坑及び到達立坑には原則として坑口を設置すること。
- (2) 坑口について滑材及び地下水等が漏出しないよう堅固な構造とすること。
- (3) 止水器（ゴムパッキン製）等を設置し坑口箇所止水に努めること。

4 鏡切り

鏡切りの施工にあたり、地山崩壊に注意し、慎重に作業しなければならない。

1-4-4 管推進工

1 推進の留意

請負人は、**設計図書**に示される精度を確保するように絶えず推進方向に注意し、推進途中で管が破損することのないように施工しなければならない。

2 異常事態の対応

請負人は、推進中異常が発生した場合は、直ちに応急処置を講ずるとともに監督員に**報告**しなければならない。

3 運転、掘進管理

請負人は、運転及び掘進管理にあたり、次によらなければならない。

- (1) 掘進機の運転操作に従事する技能者として、豊富な実務経験と知識を有した者を選任すること。
- (2) 掘進機の操作にあたり、適切な運転を行い、地盤の変動には特に留意すること。
- (3) 掘進管理において地盤の特性、施工条件等を考慮した適切な管理基準を定めて行なうこと。

4 管の接合

管の接合にあたり、管の規格にあった接合方法で接合部を十分に密着させ、接合部の水密性を保つように施工しなければならない。

5 滑材注入

滑材注入にあたり、注入材料の選定と注入圧及び注入量の管理に留意しなければならない。

6 低耐荷力圧入二工程推進工

請負人は、低耐荷力圧入二工程推進工の施工にあたり、次によらなければならない。

- (1) 誘導管推進において土の締付けにより推進不能とならぬよう、推進の途中では中断せず速やかに到達させること。
- (2) 推進管推進時においてカッタースリットからの土砂の取り込み過多とならぬよう、スリットの開口率を土質、地下水圧に応じて調整すること。

7 低耐荷力オーガ推進工

推進管を接合する前に、スクリーコンベアを推進管内に挿入しておかなければならない。

8 泥水推進工

請負人は、泥水推進工の施工にあたり、次によらなければならない。

- (1) 泥水推進に際し切羽の状況、掘進機、送排泥設備及び泥水処理設備等の運転状況を十分**確認**しながら施工すること。
- (2) 泥水推進工事着手前に掘進位置の土質と地下水圧を十分把握して、適した泥水圧を選定すること。

9 泥土圧推進工

請負人は、泥土圧推進工の施工にあたり、次によらなければならない。

- (1) 泥土圧推進に際し、カッターの回転により掘削を行い、掘進速度に見合った排土を行うことで切羽土圧を調整し、切羽の安定を保持すること。
- (2) 泥土圧推進工事着手前に掘進位置の土質と地下水圧を十分把握して、適切な管理土圧を定めて運転すること。

10 ボーリング推進工

掘削位置の土質と地下水圧を十分に把握して、土砂の取り込み過多とならないように、取り込み土量に注意しながら施工しなければならない。

11 挿入用塩化ビニル管

内管に塩化ビニル管等を使用する場合は、計画線に合うようにスペーサー等を取り付け固定しなければならない。

12 中込め

中込め充填材を使用する場合は、注入材による硬化熱で塩化ビニル管等の材料が変化変形しないようにするとともに、空隙が残ることがないようにしなければならない。

1-4-5 送排泥設備工

1 適用規定

請負人は、送排泥ポンプ及び送排泥管等の設備については、切羽の安定、送排泥の輸送等に適合した容量及び形状のものを設けなければならない。

2 送排泥量などの測定

請負人は、送排泥管に送排泥量及び密度を測定できる装置を設け、掘削土量等を常に把握できるようにしなければならない。

3 施工管理

請負人は、掘削中の状況を常時監視し、切羽の圧力検出装置、送排泥ポンプ及び各種バルブ類の相互コントロールを行える集中制御装置を設けて施工管理を行わなければならない。

1-4-6 泥水処理設備工

1 適用規定

請負人は、泥水処理設備については、掘削する地山の土質及び土量に適合した処理装置としなければならない。

2 設備の維持管理

請負人は、泥水処理設備を常に監視し、泥水の処理に支障をきたさないよう維持管理しなければならない。

3 環境保全

請負人は、泥水処理設備の管理及び泥水の処理については、周辺及び路上等の環境保全に留意しなければならない。

1-4-7 補助地盤改良工

補助地盤改良工については、第1編3-7-9 固結工の規定による。

1-4-8 水替工

水替工については、第1編3-10-6 水替工の規定による。

1-4-9 空伏工

管の継手については、第3編1-3-4管布設工、第3編1-3-5管基礎工の規定によるほか、水密性及び耐久性を保持し、下水道の流下を阻害しないように施工しなければならない。

第5節 管きょ工（中大口径管推進）

1-5-1 一般事項

1 適用工種

本節は、管きょ工（中大口径管推進）として立坑工、仮設備工、電力設備工、連絡通信設備工、運搬設備工、安全設備工、排水設備工、送排泥設備工、泥水処理設備工、注入設備工（添加剤注入設備）、管推進工、補助地盤改良工、水替工、空伏工その他これらに類する工種について定める。

2 事前調査

請負人は、工事着手に先立ち、第3編1-4-1 一般事項第2項の各号の規定に準じて実状把握のうえ施工しなければならない。また、掘進箇所において、事前に土質の変化及び捨石、基礎杭等の存在が明らかになった場合には、周辺の状況を的確に把握するとともに、監督員と立坑位置・工法等について**協議**しなければならない。

3 施工計画書

請負人は、**施工計画書**の作成については、第1編1-1-4 施工計画書の規定によるほか、次の工種ごとに、施工順序、使用機械、使用材料、品質管理等を記載し、監督員に**提出**しなけれ

ばならない。

- (1) 仮設備工
- (2) 電力設備工
- (3) 連絡通信設備工
- (4) 運搬設備工
- (5) 安全設備工
- (6) 排水設備工
- (7) 送排泥設備工
- (8) 泥水処理設備工
- (9) 注入設備工（添加剤注入設備）
- (10) 管推進工
- (11) 補助地盤改良工
- (12) 水替え工
- (13) 空伏せ工

4 測量及び計測

請負人は、測量及び計測については、次によらなければならない。

- (1) 事前に地上部において測量を行い、中心線及び施工基準点を設定し、これらに防護措置を施し、次に立坑内に基準点を設定すること。
- (2) 立坑内の基準点については、推力等の影響のない箇所に堅固に設けること。
- (3) **設計図書**に示す管底高及び勾配に従って推進管を据付け、1本据付けごとに管底高、注入孔の位置等を**確認**すること。
- (4) 掘進中常に掘進機の方向測量を行い、掘進機の姿勢を制御すること。
- (5) 掘進時には**設計図書**に示した管底高・方向等計画線の維持に努め、管の蛇行・屈曲が生じないように測定を行うこと。
- (6) 計画線に基づく上下・左右のずれ等について計測を行うこと。
- (7) 推進管の方向及び勾配の測量については、**施工計画書**等に定めた方法で行うこと。

5 管の取扱い、保管

管の取扱い、保管については、第4節管きよ工（小口径管推進）1-4-1 8 管の取扱い、保管の規定によるものとする。

6 クレーン設備

クレーン等の設置及び使用にあたり、関係法令等の定めるところに従い適切に行わなければならない。

1-5-2 立坑工

1 適用規定

立坑の構造については、第3編第1章第13節 立坑工の規定による。

2 支圧壁

請負人は、支圧壁の支圧面を管推進方向に直角に仕上げ、管の推進反力に耐え得る構造としなければならない。

1-5-3 仮設備工

1 坑口

請負人は、坑口の施工にあたり、次によらなければならない。

- (1) 発進立坑及び到達立坑には原則として坑口を設置すること。
- (2) 坑口について滑材及び地下水等が漏出しないよう堅固な構造とすること。
- (3) 止水器（ゴムパッキン製）等を設置し坑口箇所止水に努めること。

2 鏡切り

鏡切りの施工にあたり、地山崩壊に注意し、慎重に作業しなければならない。

3 クレーン設備組立撤去

請負人は、クレーン設備組立撤去にあたり、次によらなければならない。

- (1) クレーン設備において立坑内での吊込み、坑外での材料小運搬を効率的に行えるよう、現場条件に適合したクレーンを配置すること。
- (2) 推進管の吊下し及び掘削土砂のダンプへの積込み等を考慮し、必要な吊上げ能力を有するクレーンを選定すること。

4 掘進機

請負人は、掘進機の選定等にあたり、次によらなければならない。

- (1) 推進用ジャッキ及び油圧機器を設置する場合は、推進力等を考慮し、偏圧等に対して安全な構造と耐久性を備えたものとする。
- (2) 油圧ジャッキの能力、台数、配置は、一連の管を確実に推進できる推力、管の軸方向支圧強度と口径等を配慮して決定するものとし、油圧ジャッキの伸長速度とストロークは、掘削方式、作業能率等を考慮して決定すること。
- (3) 推進台を設置する場合は、管を**設計図書**に示される高さ、姿勢及び方向に据え付け、推進させる機能を有するように安定させること。
- (4) 推進反力装置を設置する場合は、確実に推力を伝達できるように構成し、推力受材の形状及び寸法は、管の口径、推進ジャッキ設備及びガイドレールの構造をもとに決定すること。

5 掘進機発進用受台

推進管の計画線を確保できるよう、発進用受台設置にあたっては、正確、堅固な構造としなければならない。

6 掘進機据付

推進先導体の位置、姿勢並びに管きよ中心線の状態を**確認**するために必要な測定装置を設置しなければならない。

1-5-4 電力設備工

1 適用規定

請負人は、電力設備を設置及び維持管理する場合は、「電気設備に関する技術基準を定める省令」、「労働安全衛生規則」等に基づいて行わなければならない。

2 高圧設備

請負人は、高圧の設備を設ける場合は、キュービクル型機器等を使用し、電線路には絶縁電線又は絶縁ケーブルを使用して、すべての充電部分が露出することを避けなければならない。

3 坑内電気設備

請負人は、坑内電気設備を設ける場合は、坑内で使用する設備容量を把握し、推進延長等を考慮して設備を施さなければならない。

4 電力設備の選定

請負人は、電力設備を選定する場合は、感電防止の設備を有し、耐水防水型のものとしなければならない。

1-5-5 連絡通信設備工

請負人は、各作業箇所及び各設備間の連絡を緊密にするための通信設備並びに非常事態に備えて警報装置を設けなければならない。

1-5-6 運搬設備工

1 運搬設備の選定

請負人は、一連の運搬作業が安全に、円滑にかつ能率的に行える運搬設備を設けなければならない。

2 適用規定

請負人は、クレーン等の設置及び仕様を、関係法令の定めるところに従い行わなければならない。

1-5-7 安全設備工

請負人は、工事に従事する作業員の安全と健康を確保するために、関係諸法規に従って照明、換気、安全通路、昇降、消火、防火等の諸設備を設けなければならない。

1-5-8 排水設備工

請負人は、湧水量に対して排水できる能力を有し、工事期間中、確実に維持及び運転できる排水設備を設けなければならない。

1-5-9 送排泥設備工

送排泥設備工については、第3編1-4-5 送排泥設備工による。

1-5-10 泥水処理設備工

泥水処理設備工については、第3編1-4-6 泥水処理設備工の規定による。

1-5-11 注入設備工（添加材注入設備）

注入設備工において、次によらなければならない。

- (1) 添加材の配合及び注入設備は、施工計画を作成すること。
- (2) 注入の管理は、管理フローシートを作成し、注入量計、圧力計等により徹底した管理を図ること。
- (3) 掘削土の粘性及び状態により、適切なる注入量、注入濃度を定め、掘進速度に応じた量を注入し、切羽の崩壊を防ぎ沈下等の影響を地表面に与えないようにすること。

1-5-12 管推進工

1 掘進機の設計、製作

請負人は、刃口及び掘進機の設計及び製作を行う場合は、土質条件、施工条件等を考慮し、作業性がよく安全確実な施工ができる構造のものとし、その製作図、諸機能の仕様、構造計算書等を監督員に**提出**し、**承諾**を得なければならない。

2 刃口の点検

請負人は、刃口を発進立坑内に据え付ける前に、外径寸法及びびひずみの有無等を点検しなければならない。

3 掘進機の組立

請負人は、掘進機の工場組立て時又は現場組立て時に、次の事項について監督員の**確認**を受けなければならない。ただし、監督員の**承諾**を得てその一部又は全部を省略することができる。

- (1) 材料
- (2) 機器
- (3) 溶接
- (4) 外観
- (5) 主要寸法
- (6) 無負荷作動試験
- (7) その他監督員が**指示**した事項

4 工事記録

請負人は、工事の状況を随時観測及び測定し、工事記録を作成しなければならない。

5 施工の観測、測定

請負人は、次の事項について観測及び測定を行わなければならない。

- (1) 切羽の状態、カッターチャンバー内土圧、切羽における泥水压及び泥水密度
- (2) 土質及び湧水量
- (3) 地表面、構造物及び埋設物の変状
- (4) ジャッキ推力
- (5) 支圧壁及び土留壁の変状
- (6) 推進管の状況
- (7) 滑材及び裏込め注入の管理
- (8) その他監督員の**指示**する事項

6 推進管の据付け、接合

請負人は、管の据付け及び接合については、次によらなければならない。

- (1) 管の吊おろしを行う場合は、吊金具等を用いて行い、ひび割れ等が発生しないようにすること。
- (2) ゴムリングの接着は、工場で行い、長時間日光にさらしたり、破損したりしないようにすること。
- (3) 管の接合については、継手部分を清掃し、ゴムリングに接合用滑剤を塗布し、ゴムリングと鋼製カラーとの納まりを見ながら施工すること。
- (4) 接合用滑剤は、ゴム質をおかさないものを使用すること。
- (5) 使用前にゴムリング及び鋼製カラーの劣化の有無、傷の有無、寸法の適否等について点検すること。
- (6) 継手板及び緊結用ボルトを推進完了後取り除き、緊結用ボルト孔については、モルタルを充填して仕上げること。
- (7) 管の接合にあたり、管の規格にあった接合方法で接合部を十分に密着させ、接合部の水密性を保つように施工すること。

7 運転、掘進管理

請負人は、運転及び掘進管理については、1-4-4 管推進工 3 運転、掘進管理 の規定によるほか、次によらなければならない。

- (1) 刃口又は掘進機が立坑を発進するときは、高さ、姿勢及び方向を**確認**するとともに、立坑壁の切開きは、地山の崩壊を起こさないようにすること。
- (2) 掘進については、刃口を地山に貫入させ、管の先端部周囲の地山を緩めないように行い、先掘りは行わないこと。
- (3) 請負人は、掘進中、切羽面、管外周の空隙、地表面等の状況に注意し、万一の状況変化に対しては十分な対応ができるよう必要な措置を講じること。
- (4) 掘削を中断する場合は、切羽面に仮土留めを施すこと。また、再掘進時において推進不能とならないよう十分な対策を講じること。
- (5) 推進中に異常が発生した場合は、直ちに応急処置を講ずるとともに、直ちに監督員に**報告**すること。

8 滑材の注入

請負人は、地山と管との摩擦抵抗を減少させるために、土質条件に適合した滑材を注入しなければならない。また、注入管理に留意しなければならない。

9 沈下測定

掘進路線（地上）に、沈下測定点を設け、掘進前、掘進中及び掘進後の一定期間、定期的に沈下量を測定すること。

10 裏込め注入

請負人は、裏込め注入については、次によらなければならない。

- (1) 裏込め注入材の選定、配合及び注入方法については、土質及び施工条件に適合したものを検討し、監督員の**承諾**を得ること。
- (2) 裏込め注入は、推進完了後、直ちに実施すること。
- (3) 裏込め注入を行う場合は、圧力は低圧とし、偏圧が生じないようにし、空隙を完全に充填すること。
- (4) 注入中に注入液が地表面及び他の構造物に影響を与えないように、常に監視すること。
- (5) 注入完了後速やかに、測量結果、注入結果等の記録を整理すること。

11 刃口推進工

請負人は、刃口推進工の施工あたっては、次によらなければならない。

- (1) 刃口の形式及び構造を、掘削断面、土質条件並びに現場の施工条件を考慮して安全確実な施工ができるものとする。
- (2) 掘削に際して、刃口を地山に貫入した後、管の先端部周囲の地山を緩めないよう注意して掘進し、先掘りを行わないこと。

12 機械推進

請負人は、機械推進工の施工あたっては、次によらなければならない。

- (1) 掘進機について、方向修正用ジャッキを有し外圧や掘削作業に耐え、かつ、堅牢で安全な構造のものを選定すること。
- (2) 切羽に生じる圧力を隔壁で保持し、チャンバー内に充満した掘削土砂を介して地山の土圧及び水圧に抵抗させる機構とすること。
- (3) 掘進機に関する諸機能等の詳細図、仕様及び応力計算書を監督員に**提出**すること。
- (4) 掘進機の運転操作に従事する技能者として、豊富な実務経験と知識を有し熟知した者を選任すること。
- (5) 掘進中、常に掘削土量を監視し、所定の掘削土量を上回る土砂の取込みが生じないよう適切な運転管理を行うこと。
- (6) 掘進速度について適用土質等に適した範囲を維持し、掘進中はできる限り機械を停止させないよう管理すること。
- (7) 掘削土を流体輸送方式によって坑外へ搬出する場合は、流体輸送装置の土質に対する適応性、輸送装置の配置、輸送管の管種・管径等について検討し、**施工計画書**に明記すること。

13 泥水式推進工法

請負人は、泥水式推進工法の施工については、次によらなければならない。

- (1) 泥水式掘進機について、土質に適応したカッターヘッドの支持形式、構造のものとし、掘削土量および破碎されたレキの大きさに適合した排泥管径のものを選定すること。
- (2) 切羽水圧、泥水濃度、送排泥水量、掘進機の掘進方法、掘進速度等については、土質に対

応した施工管理を行うこと。

- (3) 掘進機の発進及び到達に際しては、泥水圧による地下水や地山の土砂の流出が起こらないように施工すること。
- (4) 泥水推進に際し切羽の状況、掘進機、送排泥設備及び泥水処理設備等の運転状況を十分**確認**しながら施工すること。
- (5) 泥水推進工事着手前に掘進位置の土質と地下水圧を十分把握して、適した泥水圧を選定すること。
- (6) 坑内より排出された泥水は、泥水処理設備で土砂分離を行い、ダンプトラックで搬出可能な状態にするとともに、運搬については周辺及び路上等に散乱しないように処分を行うこと。

14 泥濃式推進工法

請負人は、泥濃式推進工法の施工については、次によらなければならない。

- (1) 泥濃式掘進機について土質に適応したカッターヘッドの構造のものとし、掘削土量及び搬出するレキの大きさ等施工条件に適合したオーバークッター、排土バルブ、分級機を有するものを選定すること。
- (2) 掘進については、土砂の取込率を把握し、掘削土量を**確認**しながら切羽土圧との平衡を常に保つようにすること。
- (3) 泥濃式推進においてチャンバー内の圧力変動をできるだけ少なくするよう、保持圧力の調節や排泥バルブの適切な操作をすること。
- (4) 添加材は、土質成分に適合した材質のものを使用して、掘削土砂の流動性を掘進機の排土機構に適合するように改良すること。

15 中押し工法

請負人は、中押し工法の施工については、次によらなければならない。

- (1) 中押管用のゴムリングを選定する場合は、耐摩耗性にすぐれた品質のものとする。
- (2) 施工中の中押し箇所には、滑材を注入して、ゴムリングの摩耗を少なくするとともに、漏水防止を行うこと。
- (3) 施工完了後は、止水剤を注入して水密性の向上を図ること。

1-5-13 補助地盤改良工

補助地盤改良工については、第1編3-7-9 固結工の規定による。

1-5-14 水替工

水替工については、第1編3-10-6 水替工の規定による。

1-5-15 空伏工

空伏工については、第3編1-4-9 空伏工の規定による。

第6節 管きょ工（シールド）

1-6-1 一般事項

1 適用工種

本節は、管きょ工（シールド）として電力設備工、連絡通信設備工、運搬設備工、安全設備工、仮設備工（シールド）、給・排水設備工、立坑設備工、送排泥設備工、泥水処理設備工、シールド機製作工、一次覆工、坑内整備工、二次覆工、補助地盤改良工、水替工、空伏工その他これらに類する工種について定める。

2 適用規定

請負人は、工事着手に先立ち、第3編1-4-1 一般事項第2項の各号の規定に準じて実状把握のうえ施工しなければならない。

3 施工計画書

請負人は、**施工計画書**の作成については、第1編1-1-4 施工計画書の規定によるほか、次の工種ごとに、施工順序、使用機械、使用材料、品質管理等を記載し、監督員に**提出**しなければならない。

- (1) 電力設備工
- (2) 連絡通信設備工
- (3) 運搬設備工
- (4) 安全設備工
- (5) 仮設備工（シールド）
- (6) 給・排水設備工
- (7) 立坑設備工
- (8) 送排泥設備工
- (9) 泥水処理設備工
- (10) シールド機製作工
- (11) 一次覆工
- (12) 坑内整備工
- (13) 二次覆工
- (14) 補助地盤改良工
- (15) 水替工
- (16) 空伏工

4 施工の安全

請負人は、第1編1-1-26 工事中の安全確保、第1編1-1-48 地元住民への対応、第1編1-1-36 施工時期及び施工時間の変更及び第1編1-1-32 交通安全管理の規定によるほか、工事関係者に連絡用設備について熟知させ、坑内と地上との連絡を緊密にして、事故防止対策を常に行わなければならない。

5 測量

請負人は、測量については、次によらなければならない。

- (1) 事前に地上部において測量を行い、中心線及び施工基準点を設定し、これらに防護措置を施し、工事の進捗とともに坑内の測点を設定すること。
- (2) 事前に請負人が定めた地点において、中心線沿いに観測孔を設けて中心線の位置を**確認**すること。
- (3) 坑内の測量については、掘進の精度を維持するように行うこと。
- (4) 坑内の測点については、推力等の影響のない箇所に堅固に設けること。
- (5) 掘進については、**施工計画書**等に定めた方法及び頻度で測点を計測すること。

6 工事記録

請負人は、工事の状況を随時観測及び測定し、工事記録を作成しなければならない。

7 施工の観測、測定

請負人は、次の事項について観測及び測定を行わなければならない。

- (1) 切羽の状態、カッターチャンバー内土圧、切羽における泥水圧及び泥水密度
- (2) 土質及び湧水量
- (3) シールドトンネル付近の地表面、構造物及び埋設物についての変状
- (4) トンネル内作業時の空気圧、空気消費量及び漏気の状況
- (5) 地下水位状態の変化
- (6) ジャッキ推力及びカッタートルク
- (7) セグメントの変状
- (8) シールドの蛇行及び回転
- (9) 裏込め注入の管理
- (10) 排土量の管理

1-6-2 電力設備工

電力設備工については、第3編1-5-4 電力設備工の規定による。

1-6-3 連絡通信設備工

連絡通信設備工については、第3編1-5-5 連絡通信設備工の規定による。

1-6-4 運搬設備工

1 適用規定

請負人は、軌道方式による運搬を行う場合は、「労働安全衛生規則」に従い、車両の逸走防止、制動装置及び運転にかかわる安全装置、連結器の離脱防止装置、暴走停止装置、運転者席、人車、誘導員の安全を確保する設備、安全通路、回避場所、信号装置等の設備を設けなければならない。

2 運転の安全

請負人は、運転については、坑内運転速度の制限、車両の留置時の安全の確保、やむを得ず後押し運転する場合の安全装置、信号、表示、合図方法の周知徹底等により運転の安全を図ら

なければならない。

3 蓄電池機関車

請負人は、蓄電池機関車を使用する場合は、予備蓄電池及び充電器を設置するとともに、坑内で充電を行う場合は換気を行わなければならない。

1-6-5 安全設備工

安全設備工については、第3編1-5-7 安全設備工の規定による。

1-6-6 仮設備工（シールド）

1 立坑

立坑の基礎について、第3編第1章第13節 立坑工の規定によるほか、土質、上載荷重、諸設備を考慮したうえで決定し、施工について無理のない構造にしなければならない。

2 坑口

坑口について、裏込材及び地下水等が漏出しないよう堅固な構造にしなければならない。

3 支圧壁

立坑の後方土留壁及びシールドの反力受け設備は、必要な推力に対して十分強度上耐えられる構造としなければならない。

4 立坑内作業床

請負人は、立坑内作業床の設置については、次によらなければならない。

- (1) シールド作業時に、発進立坑底部に作業床を設置すること。
- (2) 作業床を設けるにあたり、沈下やガタツキが生じないように設置すること。

5 発進用受台

請負人は、発進用受台の設置について次によらなければならない。

- (1) シールド機の据付けに際し、発進立坑底部にシールド機受台を設置すること。
- (2) シールド機受台を設置するにあたり、シールド機の自重によって沈下やズレを生じないように、堅固に設置すること。
- (3) シールド機受台を設置するにあたり、仮発進時の架台を兼用するため、所定の高さ及び方向に基づいて設置すること。

6 後続台車据付

請負人は、後続台車据付にあたっては、次によらなければならない。

- (1) シールド掘進に必要なパワーユニット、運転操作盤、裏込め注入設備は、後続台車に設置すること。
- (2) 後続台車の型式を、シールド径、シールド工事の作業性等を考慮して定めること。
- (3) 蓄電池機関車を使用する場合は、必要に応じて予備蓄電池及び充電器を設置するとともに坑内で充電を行う場合は換気を行うこと。

7 シールド機解体残置

請負人は、シールド機解体残置について、解体内容、作業手順、安全対策等を**施工計画書**に記載するとともに、解体時には、シールド機の構造及び機能を熟知した者を立会わせなければならない。

8 シールド機仮発進

請負人は、シールド機仮発進について次によらなければならない。

- (1) 発進時の反力受けを組立てる際、仮組みセグメント及び型鋼を用いるものとする。また、セグメントに変形等が生じた場合は、当該セグメントを一次覆工に転用しないこと。
- (2) シールド機の発進にあたり、シールド機の高さ及び方向を**確認**のうえ開始すること。
- (3) シールド機が坑口に貫入する際、エントランスパッキンの損傷・反転が生じないように措置を行うこと。
- (4) 仮組みセグメントについて、シールド機の推進力がセグメントで受け持てるまで撤去しないこと。
- (5) 初期掘進延長を、後方設備の延長及びシールド工事の作業性を考慮して定めること。
- (6) 初期掘進における、切羽の安定について検討するものとし、検討の結果、地盤改良等の初期掘進防護が必要となる場合は、施工計画を作成し監督員と**協議**すること。

9 鏡切り

鏡切りの施工にあたり、地山崩壊に注意し、施工しなければならない。

10 軌条設備

請負人は、軌条設備について次によらなければならない。

- (1) 軌道方式による運搬は、車両の逸走防止、制動装置及び運転に必要な安全装置、連結器の離脱防止装置、暴走停止装置、運転者席の安全を確保する設備、安全通路、回避場所、信号装置等それぞれ必要な設備を設けること。
- (2) 運転にあたり、坑内運転速度の制限、車両の留置時の安全の確保、信号表示、合図方法の周知徹底等により運転の安全を図ること。
- (3) 単線または複線を採用するにあたり、シールド径及びシールド工事の作業性並びに各種設備の配置等を考慮して定めること。

1-6-7 給・排水設備工

請負人は、給・排水設備については、工事期間中確実に維持、運転でき、給水量及び湧水量に対して、給水及び排水できる能力のものを設けなければならない。なお、切羽における不測の出水に対して、予備機を準備しなければならない。また、配管設備は、作業員及び作業車両の通行に支障のない位置に配置するものとする。なお、管の接合作業の前に、バルブ等の閉鎖を**確認**するものとする。

1-6-8 立坑設備工

1 立坑設備

請負人は、立坑設備について次によらなければならない。

- (1) クレーン等の設置及び使用にあたり、関係法令等の定めるところに従い適切に行うこと。
- (2) 昇降設備は鋼製の仮設階段を標準とし、関係法令等を遵守して設置すること。
- (3) 土砂搬出設備は、最大日進量に対して余裕のある設備容量とすること。
- (4) 立坑周囲及び地上施設物の出入口以外には、防護柵等を設置するとともに保安灯、夜間照明設備等を完備し、保安要員を配置するなどの事故防止に努めること。
- (5) 工事の施工に伴い発生する騒音、振動等を防止するため、防音、防振の対策を講じること。

1-6-9 送排泥設備工

送排泥設備工については、第3編1-4-5 送排泥設備工の規定による。

1-6-10 泥水処理設備工

泥水処理設備工については、第3編1-4-6 泥水処理設備工の規定による。

1-6-11 シールド機製作工

1 シールド機の設計、製作

請負人は、シールド機については、次によらなければならない。

- (1) シールド機の設計及び製作を行う場合は、地山の条件、外圧及び掘削能力を考慮し、堅牢で安全確実かつ能率的な構造及び設備とし、その製作図、諸機能の仕様、構造計算書等を監督員に**提出**し、**承諾**を得ること。
- (2) 掘削機構は、土質に適合し耐久性に富んだものとし、適宜補修ができるようにすること。
- (3) テールシールについては、裏込め注入圧、泥水圧等に耐え、施工中摩耗等により破損の生じない材質、形状及び構造のものとすること。
- (4) シールド機の製作については、第2編第4章 鋼橋上部の規定による。
- (5) シールド機について、工場組立て時及び現場組立て時に、監督員等の検査を受けること。
- (6) シールド機の運搬に際してはひずみ、その他の損傷を生じないように十分注意すること。
- (7) 現場据付け完了後、各部の機能について、十分に点検**確認**のうえ使用に供すること。

2 機器の設計、製作

請負人は、機器については、次によらなければならない。

- (1) 機器類は、コンパクトにまとめ、操作、点検及び保守に便利な位置に設置すること。
- (2) 電気機器類は、防水、防滴、防湿、防塵及び防振に留意した構造で、絶縁度の高いものとする。

3 適用規定

シールド機の**確認**については、第3編1-5-12 管推進工第3項の規定による。

1-6-12 一次覆工

1 セグメント製作

請負人は、セグメントの製作については、次によらなければならない。

- (1) セグメントの規格については、**設計図書**に定めるほか、JSWAS A-3（下水道シールド工用鋼製セグメント）及び JSWAS A-4（下水道シールド工用コンクリート系セグメント）によること。
- (2) セグメントの製作については、構造計算書、製作図及び製作要領書を監督員に**提出し、承諾**を得ること。
- (3) セグメントは、各製品ごとに一連番号を付け、製造月日、標準・テーパーの別、製作者名等を記入すること。

2 適用規定

請負人は、セグメントの次の項目について監督員の**確認**を受けなければならない。ただし、日本下水道協会が発行する検査証明書をもってこれを省略することができる。

- (1) 材料
- (2) 寸法、形状、外観及び仮組立て
- (3) 性能
- (4) 溶接

3 シールド機の据付け

請負人は、シールド機を**設計図書**に示された位置に据え付け、監督員の**承諾**を得た後掘進作業に着手しなければならない。

4 切羽前面の開放掘削

請負人は、切羽前面を開放して掘削する場合は、小部分ずつ行い、各部分ごとに直ちに土留めを行い、余掘り及び先掘りをしてはならない。

5 曲線部の掘進

請負人は、曲線部の掘進を行う場合は、定められた曲率を遵守しなければならない。

6 異常事態の対応

請負人は、シールド掘進中に異常が発生した場合は、応急処置を講ずるとともに、直ちに監督員に**報告**しなければならない。

7 掘進

請負人は、掘進にあたって次によらなければならない。

- (1) 地質に応じて掘進方法、順序等を検討し、十分に安全を**確認**したうえで、シールド機の掘進を開始すること。
- (2) シールド機の掘進を開始するにあたり、あらかじめ、その旨、監督員に**報告**すること。
- (3) シールド機の運転操作に従事する技能者として、豊富な実務経験と知識を有し熟知した者を選任すること。

- (4) 掘削の際、肌落ちが生じないように注意し、特に、切羽からの湧水がある場合は、肌落ちの誘発、シールド底部の地盤の緩み等を考慮して適切な措置を講じること。
- (5) シールド掘進中、常に掘削土量を監視し、所定の掘削土量を上回る土砂の取込みが生じないように適切な施工管理を行うこと。
- (6) 機種、工法及び土質等に適した範囲のシールド掘進速度を維持し、掘進中はなるべくシールド機を停止しないこと。
 なお、停止する場合は、切羽安定及びシールド機保守のため必要な措置を講じること。
- (7) 掘削に泥水又は添加材を使用する場合、関係法令等を遵守し、土質、地下水の状況等を十分考慮して材料及び配合を定めること。
- (8) シールド掘進中、埋設物その他構造物に支障を与えないよう施工すること。
- (9) シールド掘進中、各種ジャッキ・山留め等を監視し、シールドの掘進長、推力等を記録すること。
- (10) シールド掘進路線（地上）に、沈下測定点を設け、掘進前、掘進中及び掘進後の一定期間、定期的に沈下量を測定し、その記録を監督員に提出すること。
- (11) シールド掘進中、1日に1回以上坑内の精密測量を行って蛇行及び回転の有無を測定し、蛇行等が生じた場合は速やかに修正すること。

8 泥水式シールド工法

請負人は、泥水式シールド工法の施工については、次によらなければならない。

- (1) 切羽水圧、泥水濃度、送排泥水量、シールド機の掘進方法、掘進速度等については、土質に対応した施工管理を行うこと。
- (2) シールド機の発進及び到達に際しては、泥水圧による地下水や地山の土砂の流出が起こらないように施工すること。
- (3) 坑内より排出された泥水は、泥水処理設備で土砂分離を行い、ダンプトラックで搬出可能な状態にするとともに、処理については周辺及び路上等に散乱しないように処分を行うこと。

9 泥土圧式シールド工法

請負人は、泥土圧式シールド工法の施工については、次によらなければならない。

- (1) シールド掘進については、土砂の取込率を把握し、掘削土量を**確認**しながら切羽土圧との平衡を常に保つようにすること。
- (2) 添加材は、土質成分に適合した材質のものを使用し、掘削土砂の流動性をシールド機の排土機構に適合するように改良すること。

10 一次覆工

請負人は、一次覆工については、次によらなければならない。

- (1) 1ストロークのシールド掘削完了後は、直ちにセグメントを組み立てること。
- (2) 組立て前にセグメントを清浄、シール材を施すこと。なお、シール材は防水性に富み、弾力性、接着性、温度や薬品に対する耐性等があるものとする。

- (3) セグメントは、変形及び破損しないように取り扱い、運搬中及び組立て中に変形及び破損が認められた場合は使用しないこと。
- (4) セグメントのリング継手は、千鳥型配列に組み立てること。
- (5) 組立て用ボルトの締付けは、均一に行い、シールド掘進により生じたボルトの緩みは必ず締め直すこと。
- (6) セグメントを所定の形に正しく組立てるものとし、シールド掘進による狂いが生じないようにすること。
- (7) 組立てに際しては、セグメントの継手面を互いによく密着させること。

11 裏込め注入

請負人は、裏込め注入については、次によらなければならない。

- (1) 注入材は、地山の性質及びシールド形式に適合したものを使用し、その選択及び配合については監督員の**承諾**を得ること。
- (2) 裏込め注入は、シールドの推進と同時又は推進直後に行い、テールボイドを完全に充填し、地山の緩み及び沈下を防止すること。
- (3) 圧力計は、注入コックの近くに設置すること。
- (4) 裏込め注入を行う場合は、圧力は低圧とし、偏圧が生じないように下方から上方へ左右対称に行うこと。
- (5) 裏込め注入材は、脱水等により体積変化を起すので、繰り返し注入すること。
- (6) 注入材が地表面及び他の構造物に影響を与えないよう常に監視すること。
- (7) 注入量、注入圧及びシールドの掘進速度に十分対応できる性能を有する裏込め注入設備を用いること。
- (8) 裏込め注入中は、注入量、注入圧等の管理を行うこと。

1-6-13 坑内整備工

請負人は、坑内整備工については、次によらなければならない。

- (1) 坑内においては、常に整理整頓を行い、坑内工事の安全確保に努めること。
- (2) 一次覆工完了後、清掃、止水、軌条整備、仮設備の点検補修等、坑内整備を行うこと。
- (3) 覆工コンクリートの打設にあたり、施工部の軌条設備、配管、配線等を撤去後、セグメントの継手ボルトを再度締直し、付着している不純物を除去し、コンクリートが接する面を水洗いのうえ、溜水を完全に拭きとること。
- (4) 換気設備において、換気ファン及び換気ダクトの容量を、必要な換気量に適合するように定めること。
- (5) 坑内の工程を把握し、坑内作業の安全を確保し、各作業箇所及び各設備間の連絡を緊密にするため通信設備及び非常事態に備えて警報装置を設けること。
- (6) 「トンネル工事における可燃性ガス対策」（建設省通達）及び「工事中の長大トンネルにおける防火安全対策について」（建設省通達）に準拠して災害の防止に努めること。

1-6-14 二次覆工

請負人は、二次覆工については、第1編第5章 無筋・鉄筋コンクリートの規定によるほか、次によらなければならない。

- (1) 覆工コンクリートは、レディーミクストコンクリートを用いること。これ以外の場合は、監督員と**協議**すること。
- (2) 二次覆工に先立ち、一次覆工完了部分の縦横断測量を行い、これに基づいて巻厚線を計画し、監督員の**承諾**を得ること。
- (3) 二次覆工前に、セグメントの継手ボルトを締め直し、セグメントの清掃及び漏水箇所の止水を行うこと。
- (4) 型枠は、スチールフォームを用い、その形状及び寸法は製作図を作成して監督員に**提出**し、**承諾**を得ること。これ以外の場合は、堅固で容易に移動でき、作業の安全性を保持し、確実かつ能率的な構造にすることとし、監督員と**協議**すること。
- (5) 区画、型枠設置位置、作業サイクル等を記した計画書を作成し、監督員に**提出**すること。
- (6) コンクリートの打込方法、養生及び型枠の取外しについては、計画書を監督員に**提出**し、**承諾**を得ること。
- (7) 覆工コンクリートがセグメントの内面の隅々にまで行きわたるよう打設するとともに、その締固めは、骨材の分離を起さないよう行うこと。
- (8) 一区画のコンクリートを連続して打設すること。
- (9) 打設したコンクリートが自重及び施工中に加わる荷重を受けるのに必要な強度に達するまで、型枠を取外さないこと。
- (10) 強度、耐久性、水密性等の所要の品質を確保するために、打設後の一定期間を硬化に必要な温度及び湿度に保ち、有害な作用の影響を受けないように、覆工コンクリートを、十分養生すること。
- (11) コンクリートの坑内運搬に際しては、材料分離を起さない適切な方法で行うこと。
- (12) 頂部、端部付近に、良好な充填ができるよう、必要に応じあらかじめグラウトパイプ、空気抜き等を設置すること。

1-6-15 補助地盤改良工

補助地盤改良工については、第1編3-7-9 固結工の規定による。

1-6-16 水替工

水替工については、第1編3-10-6 水替工の規定による。

1-6-17 空伏工

空伏工については、第3編1-4-9 空伏工の規定による。また、空伏せセグメントの施工については、1-6-12 一次覆工 及び 1-6-14 二次覆工の規定によるものとする。

第7節 人孔築造工

1-7-1 一般事項

1 適用工種

本節は、人孔築造工として取付け工、インバート工、足掛金物工、人孔側塊及び蓋設置工、副管工、圧力人孔工その他これらに類する工種について定める。

2 施工管理

請負人は、人孔については、現場で施工するコンクリート、鉄筋、接合目地モルタル、インバート仕上げモルタル等の品質管理及び施工管理に留意して堅固な構造物を築造しなければならない。

3 人孔設置位置の決定

請負人は、人孔の設置位置の決定については、**設計図書**に基づき、埋設物、道路交通、住民の生活、接続管きよの流入流出方向、管理施設等を考慮して行わなければならない。なお、位置決定に際し、監督員の**承諾**を得なければならない。

1-7-2 取付け工

1 管取付位置

請負人は、管の軸方向の中心線については、人孔の中心に一致させるものとし、放射線状としなくてはならない。

2 管端部仕上げ

請負人は、管の端部については、人孔築造後直ちに人孔内壁面に一致させるものとし、ヒューム管については、管端を平滑に削り、鉄筋の露出がないようにモルタルで仕上げなければならない。

3 管の高さ

請負人は、管の高さについては、設計縦断に示されるものを基準とし、人孔の位置が移動したときは、修正しなければならない。

4 管体と人孔壁体の隙き間

請負人は、管体と人孔壁体の隙き間については、漏水のないようにモルタルで仕上げなければならない。

1-7-3 インバート工

請負人は、インバートについては、流水抵抗が少なく、耐摩耗性及び耐食性を有するように仕上げ、施工は次により行わなければならない。

- (1) 形状は、「横浜市下水道設計標準図（管きよ編）」に示すとおり仕上げるものとするが、人孔で流向を変える場合は、インバートに曲線をいれるものとし、流水がインバート溝外へ落下しないようにすること。また、インバート溝と人孔壁面の間は、勾配が10分の1以上で溜水のない平滑な面に仕上げるものとし、特殊な形状とする場合は、監督員と**協議**すること。
- (2) 副管付人孔その他上下流の管底差が大きい場合は、底部のコンクリート及びモルタルを洗掘されないように仕上げること。

(3) インバートは、人孔の埋戻し前で管に流水がない時期に施工すること。

(4) インバートの施工は、管取付け部、底部及び側壁部より漏水を生じないことを**確認**した後、行うこと。

1-7-4 足掛金物工

1 適用規定

請負人は、足掛金物については、「横浜市下水道設計標準図（管きよ編）」に示される形状及び寸法に加工し、SUS 403 を使用しなければならない。

2 足掛金物の取付け

請負人は、足掛金物の取付けについては、出入りに便利のように、蓋枠からインバート上部まで垂直に設けるものとし、壁内に深く埋め込んでモルタルコーキングしなければならない。

1-7-5 人孔側塊及び蓋設置工

1 人孔側塊の取付け

請負人は、人孔側塊の取付けについて次により行わなければならない。

(1) 人孔側塊については、モルタルを用い、水平に接着すること。

(2) 各側塊の間には、目地モルタルを敷均した後、各側塊を据付け、漏水等が生じないように、さらに内外両面より目地仕上げを行い、水密に仕上げること。

(3) 人孔蓋の高さの調整は、調整コンクリートブロック、現場打ちコンクリート及び無収縮モルタルで行うことを原則とすること。

(4) モルタル使用箇所は、さらに内外面より仕上げを行うこと。

2 人孔蓋枠の取付け

請負人は、人孔の蓋枠については、本市規格品のものを使用し、堅固に取り付けなければならない。

3 調整コンクリート

請負人は、人孔頂部の高さ及び勾配については、路面にならって決定し、将来、路面が下がっても調整できるように、枠の下部に高さ15cm以内のコンクリートを打ち込まなければならない。

4 蓋枠の設置方向

請負人は、蝶番（ちょうつがい）のある蓋枠を設置する場合は、蝶番の位置を車両の進行方向手前側になるようにしなければならない。ただし、急坂路の場合は、道路勾配の上側に設置しなければならない。

1-7-6 副管工

請負人は、副管付き人孔については、「横浜市下水道設計標準図（管きよ編）」によるほか、施工は次により行わなければならない。

(1) 副管の取付けにあたり、本管のせん孔は、クラックが入らぬよう丁寧に施工し、また管口、目地等も本管の施工に準じて施工すること。

(2) 副管の本管への接合は、管端が突き出ないように注意し、継目を、モルタルで仕上げるこ
と。

(3) 副管の設置は、鉛直に行い、仮止めをして、副管全体をコンクリート等により保護するこ
と。

1-7-7 圧力人孔工

請負人は、圧力人孔については、耐圧性及び水密性を有するように仕上げるものとし、施工は
次により行わなければならない。

(1) 第1編2-17-2 下水道用材料第8項に示す本市規格品の密閉蓋を使用し、アンカー筋を**設
計図書**により施工すること。

(2) 人孔の上部から付近の路上施設等へ空気抜きパイプを設置するものとし、設置については、
道路管理者等と**協議**すること。

第8節 組立人孔築造工

1-8-1 一般事項

1 適用工種

本節は、組立人孔築造工として基礎工、据付工、削孔工、取付け工、インバート工、足掛金
物工、人孔側塊及び蓋設置工、副管工、明示その他これらに類する工種について定める。

2 適用規定(1)

請負人は、組立人孔築造工について「横浜市下水道設計標準図(管きよ編)」により施工し
なければならない。

3 適用規定(2)

請負人は、円形組立人孔については「日本下水道協会 下水道用認定資器材」の製品を使用
しなければならない。角形組立人孔については、「横浜市下水道設計標準図(管きよ編)」に
基づいた製品を、監督員の**承諾**を得て使用しなければならない。

4 人孔設置位置の決定

請負人は、人孔の設置位置の決定については、**設計図書**に基づき、埋設物、道路交通、住民
の生活、接続管きよの流入流出方向、管理施設等を考慮して行わなければならない。なお、位
置決定に際し、監督員の**承諾**を得なければならない。

1-8-2 基礎工

請負人は、組立人孔の基礎については、切込碎石(0~40mm)を使用し、「横浜市下水道設計
標準図(管きよ編)」により施工しなければならない。

1-8-3 据付工

1 ブロックの据付け

請負人は、ブロックの据付けについては、衝撃を与えないよう丁寧に据付け、内面を一致さ
せ垂直に据付けなければならない。また、据付け前にブロック相互の接合面を清掃し、止水用
シール材の塗布あるいは設置を行わなければならない。また、人孔蓋の高さの調整にあたり、

調整リング、調整金具等で行い、調整部のモルタルは、十分充填しなければならない。

2 人孔接合部の目地仕上げ

請負人は、組立人孔の接合部の目地仕上げを確実にを行い、部材間を密着させ、漏水がないよう組立てなければならない。

3 人孔蓋の据付け

請負人は、路面と人孔蓋は平滑に仕上げ、段差をつけてはならない。なお、組立人孔上部調整高さ及び勾配については、路面にならって決定し、高さ調整ブロックで調整する。調整範囲を超える場合は、現場において調整用ワッシャー類及びモルタル等を用いて調整しなければならない。

1-8-4 削孔工

1 削孔位置

請負人は、組立人孔の削孔位置については、流出入管の管径、流出入数、流出入角度、落差等に適合するように定めなければならない。

2 削孔規定

請負人は、組立人孔の削孔については、躯体ブロック及び直壁ブロックに行うものとし、斜壁ブロックに削孔してはならない。

3 削孔部の離隔

請負人は、削孔部相互及び削孔部と部材縁との離隔については、製造団体の規格によらなければならない。

4 適用規定

請負人は、組立人孔の削孔については、原則として製造工場で行わなければならない。なお、これにより難しい場合は監督員と協議しなければならない。現場にて削孔を行う場合は、機械削孔により行わなければならない。削孔後、管体と人孔壁体のすき間については、漏水のないようにモルタル等で仕上げなければならない。

5 多孔削孔

請負人は、組立人孔の多孔の削孔を行う場合、近接して削孔を行う場合、割込み人孔等の場合は、人孔の補強方法について検討しなければならない。

1-8-5 取付け工

取付け工については、第3編1-7-2 取付け工の規定による。

1-8-6 インバート工

請負人は、組立人孔のインバートについては、現場打ち、若しくは工場製品のいずれかを選択でき、施工については、第3編1-7-3 インバート工の規定による。

1-8-7 足掛金物工

1 適用規定

請負人は、足掛金物の施工については、第3編1-7-4 足掛金物工の規定によらなければならない。足掛金物の取付けは原則として、製造工場で行わなければならない。

2 設置位置

請負人は、足掛金物については、原則として管きよの管口上に設置してはならない。

3 インバート上部との間隔

請負人は、最下段の足掛金物とインバート上部との間隔については、400mm以内にしなければならない。

1-8-8 人孔側塊及び蓋設置工

人孔側塊及び蓋設置工は、第3編1-7-5 人孔側塊及び蓋設置工による。

1-8-9 副管工

副管工は、第3編1-7-6 副管工による。

1-8-10 明示

1 適用規定

請負人は、組立人孔の明示については、維持管理上の面から斜壁の上部にプレート貼付等により、製造会社名・製品名・製造年を明示しなければならない。

2 明示

請負人は、完成図に組立人孔の仕様と製品名を明示しなければならない。

第9節 特殊人孔築造工

1-9-1 一般事項

本節は、特殊人孔築造工として管路土工、躯体工、足掛金物工、蓋設置工、土留工、路面覆工、補助地盤改良工、水替工、地下水位低下工その他これらに類する工種について定める。また、人孔の設置位置について、**設計図書**に示された事項をもとに、埋設物、道路交通、住民の生活、接続管きよの流入流出方向に注意し、施工性、管理面についても配慮して決定しなければならない。なお、位置決定に際し、監督員の**承諾**を得なければならない。さらに、人孔天端の仕上り高さ及び勾配を、道路または敷地の表面勾配に合致するよう仕上げなければならない。

1-9-2 管路土工

管路土工については、第3編1-3-3 管路土工の規定による。

1-9-3 躯体工

躯体工については、第1編第5章 無筋・鉄筋コンクリートの規定による。

1-9-4 足掛金物工

1 適用規定

請負人は、足掛金物の施工については、第3編1-7-4 足掛金物工の規定によらなければならない。

2 設置位置

請負人は、足掛金物については、原則として管きよの管口上に設置してはならない。

3 インバート上部との間隔

請負人は、最下段の足掛金物とインバート上部との間隔については、400mm以内にしなければ

ばならない。

1-9-5 蓋設置工

蓋設置工は、第3編1-7-5 人孔側塊及び蓋設置工による。

1-9-6 土留工

土留工については、第3編1-3-6 土留工の規定による。

1-9-7 路面覆工

路面覆工については、第3編1-3-7 路面覆工の規定による。

1-9-8 補助地盤改良工

補助地盤改良工については、第1編3-7-9 固結工の規定による。

1-9-9 水替工

水替工については、第1編3-10-6 水替工の規定による。

1-9-10 地下水位低下工

地下水位低下工については、第1編3-10-7 地下水位低下工の規定による。

第10節 マンホールポンプ施設工

1-10-1 一般事項

本節は、マンホールポンプ施設工として人孔築造工、ポンプ設備工、配管設備工、電気設備工、鋼製加工品工その他これらに類する工種について定める。

1-10-2 人孔築造工

人孔築造工については、第3編第1章第7節 人孔築造工の規定による。

1-10-3 ポンプ設備工

請負人は、ポンプの設置については、**設計図書**に示された位置に設置しなければならない。

1-10-4 配管設備工

請負人は、機械機器、配管等については、耐食性にすぐれた材質のものとしなければならない。

1-10-5 電気設備工

1 水没の留意

請負人は、電気設備については、水没しないように考慮しなければならない。

2 設置位置

請負人は、マンホール形式ポンプ場の場合は、上部建屋は原則として設置しないため、電気設備を屋外盤としなければならない。なお、施工については、付近の状況に配慮し、交通障害とならないように設置位置及び形式を考慮しなければならない。

1-10-6 鋼製加工品工

請負人は、鋼製加工品については、防食処理を施したものを使用しなければならない。

第11節 取付管およびます工

1-11-1 一般事項

1 適用工種

本節は、取付管およびます工として管路土工、ます設置工、取付管布設工、取付管推進工、土留工、水替工その他これらに類する工種について定める。

2 取付管、ますの設置

請負人は、取付管及びますについては、雨水及び汚水が停滞しないように、位置、線形及び勾配を定めて設置しなければならない。

1-11-2 管路土工

管路土工については、第3編1-3-3 管路土工の規定による。

1-11-3 ます設置工

1 設置位置

請負人は、ますの設置位置については、次によらなければならない。

- (1) 雨水ますの設置位置は、道路と私有地の境界に接した道路側とすること。また、歩車道の区別のある複断面道路では、歩車道境界線に接して設置し、配置については、道路交差点付近及び約20m間隔とすること。ただし、特に道路の勾配等により調整する必要があるときは、監督員と協議して決定するものとし、出入口その他集水に支障がある箇所は避けること。
- (2) 接続ますの設置位置は、公有地と私有地の境界線付近の私有地側とすること。宅地又は敷地が道路等より高い場合においても階段の踊場、車庫等を利用することとし、「横浜市排水設備要覧」の基準に適合するよう利用者の立会いを求めて定め、監督員の承諾を得ること。なお、やむを得ず道路等に接続ますを設置する場合で、宅地内の一部が露出配管となる場合（石垣等）には、接続ますの付帯構造物として立管を設置すること。

2 適用規定

請負人は、ますについては、本市規格品のコンクリート製品を使用し、施工については、次により堅固に設置しなければならない。

- (1) 汚水ますは、目地をモルタルで仕上げるものとするが、雨水ますは目地モルタルを行わないこと。

表 3-1 接続ますの目地施工表

施工区分	ます設置区分		合流地区				分流地区			
	ます種別		宅内		宅外		宅内		宅外	
	汚水	雨水	汚水	雨水	汚水	雨水	汚水	雨水		
公共下水道工事による施工	しない	—	する	—	しない	しない	する	しない		
排水設備工事による施工	する	—	しない	—	する	しない	しない	しない		
最終完了時の目地の有無	有	—	有	—	有	無	有	無		

(2) 雨水ますの高さは、L型側溝又は周辺路面にならい、雨水が停滞しないように設置すること。

(3) 接続ますを私有地に設置する場合は、その日のうちに埋戻しを行い仕上げる。なお、やむを得ずその日のうちに仕上げができない場合は、危険防止等必要な措置を講ずること。

(4) 私有地内の既設配管を接続ますに仮接続する場合は、必要最小限の範囲とすること。

1-11-4 取付管布設工

請負人は、雨水及び汚水の取付管については、接合部分から漏水がないように水密に仕上げ、清掃作業が支障なくできる線形にしなければならない。

また、施工については、次により行わなければならない。

(1) 取付管の方向は、本管に直角とすること。ただし、本管が陶管の場合は、本管との接続部分は、60° とすること。

(2) 取付管の勾配は、管径 200mmの場合は1.2/100 (12パーミ)、150mmの場合は1.5/100 (15パーミ) より緩くしないこと。

(3) 本管が陶管以外の場合は、60° 又は90° 支管を使用すること。

(4) 取付管は、ますの内側まで接続させること。なお、目地は、モルタルで仕上げる。

(5) 布設位置は、管頂を避けて施工すること。

(6) 地下埋設物等の状況により**設計図書**で示す構造をとり難い場合は、監督員の**指示**を受けること。

(7) 支管の接合部は、接合前に必ず堆積物等を除去し、清掃すること。

(8) 取付管の施工について、工事内容・施工条件等を考慮して、安全かつ効率的な施工方法について検討のうえ、**施工計画書**に明記すること。

1-11-5 取付管推進工

請負人は、取付管推進の施工については、次によらなければならない。

(1) 取付管（推進）の施工について、工事内容・施工条件等を考慮して、安全かつ効率的な施工方法について検討のうえ、**施工計画書**に明記すること。

(2) 取付管（推進）の施工については、第3編第1章第4節 管きよ工（小口径管推進）の規定に

よるものとする。

1-11-6 土留工

土留工については、第3編1-3-6 土留工の規定による。

1-11-7 水替工

水替工については、第1編3-10-6 水替工の規定による。

第12節 付帯工

1-12-1 一般事項

本節は、付帯工として舗装撤去工、舗装仮復旧工、舗装本復旧工その他これらに類する工種について定める。

1-12-2 舗装撤去工

請負人は、既設舗装の撤去については、次によらなければならない。

- (1) **設計図書**に示した断面となるように、既設舗装を撤去すること。なお、これにより難しい場合は、監督員と**協議**すること。
- (2) 施工中に、既設舗装の撤去によって周辺の舗装や構造物に影響を及ぼすおそれがある場合や、計画撤去層より下層に不良部分が発見された場合には、その処置方法について速やかに監督員と**協議**すること。

1-12-3 舗装仮復旧工

請負人は、仮復旧については、埋戻し完了後直ちに施工し、本復旧までの期間は、路面が良好に維持されるよう常に補修するとともに、必要に応じて道路標示を行わなければならない。

1-12-4 舗装本復旧工

請負人は、工事完了区間の路面については、直ちに原形に復旧しなければならない。

第13節 立坑工

1-13-1 一般事項

1 適用工種

本節は、立坑工として管路土工、土留工、ライナープレート式土留工、鋼製ケーシング式土留工、地中連続壁工（コンクリート壁）、地中連続壁工（ソイル壁）、路面覆工、立坑設備工、補助地盤改良工、水替工、地下水位低下工その他これらに類する工種について定める。

2 立坑の構造

請負人は、立坑の構造については、土質条件及び荷重条件に基づいて強度計算及び施工方法を検討し、構造計算書、構造図等を監督員に**提出**し、**承諾**を得なければならない。

3 反力受け設備

請負人は、立坑の後方土留め壁及びシールド・推進機の反力受け設備を設ける場合、推力に対して強度上耐えられる構造としなければならない。

4 漏気、漏水、漏泥対策

請負人は、発進坑口周辺については、漏気、漏水及び漏泥対策を行わなければならない。

1-13-2 管路土工

管路土工については、第3編1-3-3 管路土工の規定による。

1-13-3 土留工

土留工については、第3編1-3-6 土留工の規定による。

1-13-4 ライナープレート式土留工

1 安全対策

請負人は、立坑等の施工については、施工場所の土質、地下埋設物等を十分調査するとともに換気、照明、防護施設（落下防止）等安全対策を講じなければならない。

2 適用規定

請負人は、ライナープレート及び補強材については、JIS G 3101（一般構造用圧延鋼材）に適合したものを使用しなければならない。また、組立金具は、JIS B 1180（六角ボルト）及びJIS B 1181（六角ナット）に適合したもの又は、同等程度以上のものを使用しなければならない。

3 土留材の残置

請負人は、土留材については、残置としなければならない。ただし、立坑上部については、取り外さなければならない。

4 土留材

請負人は、土留材について次によらなければならない。

- (1) 使用するライナープレートについては、地質条件、掘削方式を検討の上、十分に安全なものを選定し、**施工計画書**に明記すること。
- (2) 請負人は、土留材に使用するライナープレート及び補強材（補強リング）は新品を使用すること。

5 初期掘削

請負人は、初期掘削について次によらなければならない。

- (1) ライナープレート式土留工の土留め掘削に先行し、探針等を行い、埋設物の有無を**確認**すること。
- (2) 請負人は、初期の掘削については、土質に応じてライナープレート1～3リング組立て分程度までとすること。また、初期組立て完了後は、H鋼等で組んだ井桁等とライナープレート頂部を結束鋼線などで堅固に固定すること。

6 掘削、組立

請負人は、掘削、組立について次によらなければならない。

- (1) ライナープレート土留め掘削に当たっては先行掘削になるため、地盤が自立しているかを**確認**し順次掘下げる。又、ライナープレートと地山との空隙を少なくするよう掘削すること。

- (2) 掘削については、地山崩壊を防ぐため、1リングごとに組立てを行うとともに、ライナープレート1枚が継足し可能な範囲の床掘りが完了後、速やかにライナープレートを組み立てること。
- (3) ボルトは仮締めしておき、1リング組立て完了後、断面寸法を**確認**して本締めすること。なお、本締めを行う際には、円周方向を先に、次に軸方向のボルト締付けを行うこと。また、1リング組立て完了ごとに、水平度、垂直度等の**確認**し、ライナープレートを固定するため、頂部をコンクリート及びH鋼等で組んだ井桁による方法で堅固に固定し、移動や変形を防止すること。
- (4) 補強リングを用いる場合には、補強リングをライナープレートに仮止めしながら継手版を用いて環状に組立て、その後、下段のライナープレートを組立てるときに、円周方向のボルトで固定すること。

7 裏込め

請負人は、ライナープレートと地山との空隙にエアーモルタルで間隙が生じないようにグラウト注入し、ライナープレートが動かないように固定しなければならない。

8 組立位置

請負人は、ライナープレートの組立てについては、継目が縦方向に通らないように交互（千鳥状）に設置しなければならない。

9 ボルト締付

請負人は、ライナープレート及び補強リング組立てボルトの締付作業については、**設計図書**に示されたトルクを確保するため、トルクレンチを用いて施工しなければならない。

10 小型立坑支保材

請負人は、小型立坑については、支保材を正規の位置に取り付けるまでの間、直線部には仮梁を設置しなければならない。

11 鏡切り

請負人は、推進工法等鏡切りが必要な場合は、事前にH鋼等で補強しなければならない。

1-13-5 鋼製ケーシング式土留工

請負人は、鋼製ケーシング式土留工の施工について次によらなければならない。

- (1) 使用する鋼製ケーシング式土留工については、周囲の状況、掘削深さ、土質、地下水位等を十分検討し、適合する安全かつ効率的な施工法を検討の上、**施工計画書**に明記すること。
- (2) 鋼製ケーシング式土留工の施工において、周囲の状況を考慮し、掘削深さ、土質、地下水位、作用する土圧、上載荷重を十分検討し施工すること。
- (3) 鋼製ケーシング式土留工の土留め掘削に先行し、溝掘り及び探針を行い、埋設物の有無を**確認**すること。
- (4) 鋼製ケーシング式土留工掘削において、地下水や土砂が底盤部から湧出しないようケーシング内の地下水位の位置に十分注意し、施工すること。また、確実にケーシング内の土砂を

取除くこと。

(5) 底盤コンクリートの打設は、コンクリートが分離を起さないように丁寧な施工を行うこと。

(6) 立坑内での作業員の昇降設備や立坑内への資機材の吊下しについては、安全を十分確保したうえで作業を行うこと。

1-13-6 地中連続壁工（コンクリート壁）

地中連続壁工（コンクリート壁）については、第1編3-10-8 地中連続壁工（壁式）の規定による。

1-13-7 地中連続壁工（ソイル壁）

地中連続壁工（ソイル壁）については、第1編3-10-9 地中連続壁工（柱列式）の規定による。

1-13-8 路面覆工

路面覆工については、第3編1-3-7 路面覆工の規定による。

1-13-9 立坑設備工

立坑内には、仮設階段、昇降設備、転落防止用ネット等の安全施設及び必要に応じて天井クレーン等を設置し、また昇降に際しては、安全带、セーフティブロック等を使用して転落防止に努めなければならない。

1-13-10 補助地盤改良工

補助地盤改良工については、第1編3-7-9 固結工の規定による。

1-13-11 水替工

水替工については、第1編3-10-6 水替工の規定による。

1-13-12 地下水位低下工

地下水位低下工については、第1編3-10-7 地下水位低下工の規定による。

第14節 吐き口工

1-14-1 一般事項

本節は、吐き口工として吐き口工その他これらに類する工種について定める。

1-14-2 吐き口工

1 管理者との協議

請負人は、施工時期、順序等については、放流する河海の管理者と打合せのうえ、着工しなければならない。

2 施工計画書

請負人は、吐き口に土留め締切りを行う場合は、降雨時の排水を検討し、**施工計画書**に施工方法を明記しなければならない。

3 船舶への留意

請負人は、施工については、現場付近の船舶の航行及び停泊に支障を与えないようにしなければならない。

4 水位の監視

請負人は、施工中常に水位の変化を監視し、異常高潮の場合等には、直ちに監督員に**報告**するとともに応急処置を講じなければならない。

5 河床、護岸の監視

請負人は、河床の洗掘及び護岸の安定を常に監視し異常を発見した場合には、直ちに監督員に**報告**するとともに応急処置を講じなければならない。

第15節 管きよ維持工

1-15-1 一般事項

1 適用工種

本節は、管きよ維持工として排水の制限及びしゃ断工、安全管理、修繕工その他これらに類する工種について定める。

2 安全対策

請負人は、排水管きよ維持、修繕、清掃等（以下「排水管きよ維持工」という。）については、現場の実情に最も適した方法により行うものとし、特に有毒ガス、可燃ガスの発生、酸素欠乏、流水等に対して、安全な作業を心がけ、緊急事態の発生に対しても機敏な処置がとれるよう配慮し、施工しなければならない。

1-15-2 排水の制限及びしゃ断工

請負人は、排水管きよ維持工のため排水を制限又はしゃ断することは極力避けるものとし、やむを得ず制限又はしゃ断する場合には、監督員と**協議**のうえ最も影響の少ない時期を選び、仮排水、ポンプ排水等により影響を最少限度にとどめる措置を講じなければならない。

1-15-3 安全管理

1 作業員の衛生管理

請負人は、排水管きよ維持工に従事させる作業員については、直接排水に触れないように、必ず長靴、ゴム手袋等を使用させ、さらに、定期的に健康診断を受けさせるなど作業員の衛生管理を行わなければならない。

2 安全対策

請負人は、管きよ内で作業するときは、上流での降雨、高潮等による逆流、多量の下水の急激な流入等による増水の際に、滑ったり、押し流されたりすることのないよう備えをしていなければならない。

3 適用規定

下水道管きよ内での作業は、労働災害を防止するための管理を必要とする作業で、作業主任者を選任すべき作業となっている「酸素欠乏危険場所」（労働安全衛生法第14条、同法施行令第6条21）である。

従って、請負人は、酸素欠乏及び硫化水素等の有毒ガス又は可燃性のガスによる事故を防止するため、次の措置を講じなければならない。

- (1) 酸素及び硫化水素濃度の測定、換気の実施、空気呼吸器の備付け、その他「酸素欠乏症等防止規則」等に定められた一般的な措置を講ずること。
- (2) 酸素欠乏、硫化水素、有毒ガス、可燃性ガスの危険のある管きよ等に立ち入るときは、作業前から十分な換気を行い、ガス検知器具（ガス検知管、ガス測定器）でガス濃度を測定し、作業中は酸素濃度を18%以上、かつ、硫化水素濃度を10PPM以下に保つように換気するとともに、可燃性ガス測定器等で安全性を**確認**する。
- (3) 酸素欠乏危険作業責任者を選任し、監視人を配置して酸素欠乏症や硫化水素中毒にかかることを防止するとともに、異常があったときは、直ちにその旨を関係機関に通報のうえ、監督員に**報告**し措置を講ずること。また、監視人は常に作業員を監視できる体制とすること。
- (4) 管きよ内作業終了後も換気と濃度測定は継続して実施し、管きよ内から作業員が完全に出たことを**確認**してから換気と濃度測定を停止すること。
- (5) 有効な空気呼吸器等の呼吸用保護具、避難用具等を作業場やマンホール付近に常備すること。救助については、呼吸用保護具を装着して救助活動を行うこと。また、異常時に適切に対応するため、日頃から訓練を実施すること。

1-15-4 修繕工

1 既設管きよの取替え

請負人は、既設管きよの取替えを行う場合は、荷重条件に応じた基礎工を監督員の**承諾**を得て施すものとし、新旧管を接合する場合は、特に不等沈下の防止に努めなければならない。

2 布設替工事

請負人は、布設替工事については、損失水頭を増加させないように考慮し、旧管きよに接続されている取付管も併せて復旧しなければならない。

3 人孔蓋高さの調整

請負人は、舗装工事のための人孔蓋の高さの調整については、道路管理者と連絡をとり、施工時期、工法等に合わせて施工しなければならない。

4 取付管の修繕

請負人は、取付管の修繕については、既設本管に支管を用いて取り付けなければならない。

第16節 管きよ更生工

1-16-1 一般事項

本節は、管きよ更生工として管きよ内面被覆工、換気工、管きよ更生水替工、その他これらに類する工種について定めるものとする。なお、適用範囲は、管きよ更生工のうち管きよ内での人力作業を伴わない小口径管とする。また、本節に特に定めのない事項については、日本下水道協会「管きよ更生工法における設計・施工管理ガイドライン」によるものとする。

1-16-2 材料

請負人は、材料について次によらなければならない。

- (1) 使用する材料が下水道の更生管きよに求められる要求性能を満足するものであり、公的審査証明機関等の審査証明を得たものまたはこれと同等以上の品質を有するものであることを**確認**すること。
- (2) 管きよ更生工の施工に使用する材料については、使用前に監督員に**承諾**を得るとともに、材料が適正な管理下で製造されたことを証明する資料を**提出**すること。また、請負人は、必要に応じ物性試験を行い監督員に**提出**すること。

1-16-3 管きよ内面被覆工

1 施工計画

請負人は、**施工計画書**の作成については、第1編1-1-4施工計画書の規定によるほか、次によらなければならない。

- (1) 管きよ内面被覆工の施工にあたり、工事着手前に既設管の状況、流下水量・水位、道路状況、周辺環境、その他工事に係る諸条件を十分に調査し、その結果に基づき現場に適応した施工計画を作成すること。
- (2) 管きよ更生工法の施工に従事する技術者は、この施工に豊富な実務経験と知識を有し熟知した者を配置すること。
- (3) 事前に管きよ内面被覆工で採用する工法が更生管に必要な構造機能、流下機能等の仕様を満足することを構造計算書、流量計算書に明示するとともに工法選定理由を**施工計画書**に記載、監督員に**提出**すること。

2 製管工法で使用する材料の保管、取扱い

請負人は、製管工法で使用する材料の保管、取扱いについては次によらなければならない。

- (1) 製管工法で使用する表面部材等は、長期にわたり屋外で紫外線暴露すると、表面の劣化により、部材の物性が低下する恐れがあるため、保管場所は屋内を原則とし、搬送・搬入時には適切な遮光措置を講じること。
- (2) 製管工法で使用する充てん材は水和性を有するため、その保管および搬送・搬入時には、水濡れや結露がないよう十分に留意し、適切な措置を講じること。
- (3) 製管工法で使用する金属部材は、長期にわたる屋外暴露等による著しい発錆がないように適切な対策を講じること。

3 反転・形成工法で使用する材料の保管、取扱い

反転・形成工法で使用する更生材等を搬送、搬入、保管する場合には、高温になったり、紫外線に当たると硬化するため、保冷・遮光措置等を講じなければならない。なお、各工法の特性を十分に考慮し、各工法の定める施工マニュアル等に従って、更生材を保管・管理しなければならない。

4 事前確認・事前処理

管きよ内面被覆工に先立ち、既設管きよ内を洗浄するとともに、既設管きよ内を目視又はTV

カメラ等によって調査しなければならない。調査項目は管種、管きよ口径、管路延長、管きよ内損傷等状況とし、管きよ内状況から調査方法、取付管突出し処理、浸入水処理及びモルタル除去の必要性を判定した結果をまとめた報告書を監督員に**提出**しなければならない。

既設管きよ調査の結果、前処理工の必要がある場合には、監督員と**協議**し、管きよ更生工事に支障のないように切断・除去等により処理しなければならない。

5 製管工法

請負人は、製管工法について次によらなければならない。

- (1) 既設管きよと表面部材などの間げきに充てんするモルタルなどにより、既設管きよと表面部材等が一体化した構造であることを**確認**すること。
- (2) 表面部材等の水密性、管きよ更生後の耐荷能力、耐久性の確保等を目的とし、**施工計画書**に示す充てん材性状、充てん材注入圧力、充てん材注入量等を現場での記録により**確認**すること。
- (3) 本管口切断及び取付け管口せん孔は、充てん材を十分に硬化させた後に施工すること。また、取付け管のせん孔は、管口位置確定が精度高く行える方法で仮せん孔を行う等の位置確認を確実にしてから本せん孔する手順で行うこと。
- (4) 取付け管口のせん孔は、作業当日中に完了することを原則とするが、仮せん孔等とする場合は、事前に監督員へ**報告**を行い必要な対策を講ずること。

6 裏込め

請負人は、裏込めについて次によらなければならない。

- (1) 施工に先立ち、使用する充てん材の選定等について監督員の**承諾**を得ること。
- (2) 充てん材注入量については、流量計等を用いて連続的に注入量と時間を計測し、チャート紙に記録すること。
- (3) 注入時に両管口に設置した立ち上げ管から充てん材の流出を**確認**し、計画注入量と実際の注入量の対比、充てん後の打音検査等により充てん材の完全充てんを**確認**すること。

7 反転・形成工法

請負人は、反転・形成工法については次によらなければならない。

- (1) 更生材を既設管きよ内に設置するにあたり、損傷、シワおよびはく離等の発生を防ぐこと、ならびに管きよ更生後の耐荷能力、耐久性の確保等を目的とし、**施工計画書**に示す挿入速度、硬化圧力、拡径、硬化温度、硬化時間等を現場での記録により**確認**すること。
- (2) 本管口切断及び取付け管口せん孔は、更生材を十分に硬化させた後に施工しなければならない。また、取付け管のせん孔は、管口位置確定が精度高く行える方法で仮せん孔を行う等の位置確認を確実にしてから本せん孔する手順で行うこと。
- (3) 取付け管口のせん孔は、作業当日中に完了することを原則とするが、仮せん孔等とする場

合は、事前に監督員へ**報告**を行い必要な対策を講じること。

8 仕上げ

請負人は、仕上げについて次によらなければならない。

- (1) 本管管口仕上げ部においては、浸入水、仕上げ材のはく離、ひび割れなどの異常のないことを**確認**し、その結果を監督員に**提出**すること。
- (2) 取付管口仕上げにおいては、取付管口の形態と流下性能を確保し、接続部分の耐荷能力等を維持するとともにせん孔仕上げの不良による漏水、浸入水を発生させていないことを**確認**すること。

9 仮設備

更生管の形成方法、既設管きよ断面、更生断面等の諸条件に適合した設備を選定しなければならない。

1-16-4 換気工

硫化水素の発生や酸素欠乏となることが予想される箇所では、「酸素欠乏症等防止規則」（昭和47年労働省令第42号）に基づき、換気を行うなど適切な措置をとらなければならない。

1-16-5 管きよ更生水替工

管きよ更生工を施工する区間で、管内の流水量が多く施工に支障がある場合は、仮排水工又は仮止水工を計画しなければならない。また、管きよ断面、管きよ内流水量、道路状況（交通量、道路形状、種別、幅員）、現場周辺環境、施工目的、更生工法の特徴などを考慮して、適切な仮排水工又は仮止水工を計画しなければならない。

第2章 処理場・ポンプ場

第1節 適用

1 適用工種

本章は、処理場・ポンプ場工事における土工、法面工、地盤改良工、本体仮設工、本体築造工、場内管路工、吐口工、場内・進入道路工、擁壁工、場内植栽工、場内付帯工、構造物撤去工、コンクリート構造物補修工その他これらに類する工種について適用する。

2 適用規定（1）

土工は、第1編第4章 土工、法面工は、第1編第3章第14節 法面工（共通）、地盤改良工については、第1編第3章第7節 地盤改良工、本体仮設工は、第1編第3章第10節 仮設工、場内植栽工については、第1編第3章第17節 植栽維持工及び構造物撤去工については、第1編第3章第9節 構造物撤去工の規定による。

3 適用規定（2）

本章に特に定めのない事項については、第1編 共通編の規定による。

4 水密性

請負人は、処理場・ポンプ場の土木構造物については、水密性を要するため、漏水等がないように施工しなければならない。

5 設備機器への配慮

請負人は、処理場・ポンプ場の土木構造物には、機械、電気設備等が据え付けられるため、平面、断面、勾配、鉄筋位置等に注意しなければならない。

6 工程の調整

請負人は、建設工事の着工については、土木、建築及び設備工事等の錯綜する工程について打合せを行い、相互に協調して施工しなければならない。

7 現場事務所、資材置場

請負人は、工事のため、処理場、ポンプ場又はその建設用地内に、現場事務所、資材置場等を設ける場合は、設置前に監督員及び当該管理者と**協議**し、使用許可申請書を**提出**しなければならない。この場合添付図は平板測量によるものとし、仮設建物、水道、電力、仮囲い、出入口等を記入した仮設計画平面図を**提出**しなければならない。

8 保安施設

請負人は、場内の工事区域については、仮囲い、柵門扉等で明確にしなければならない。ただし、現場の事情で設置が不可能な場合は、これにかわる保安施設を設けなければならない。

9 各種試験の立会

請負人は、次の試験を監督員の**立会**のうえ、実施しなければならない。ただし、これによりがたい場合は、監督員と**協議**のうえ実施しなければならない。

- (1) 水密を要する構造物については、指定水位まで清水を注入した24時間以上の水張試験。
- (2) 気密を要する構造物については、指定する圧力の空気を注入した24時間以上の気密試験。

- (3) 水門、制水弁、配管等については、日本水道協会の検査証明のあるものを除き、清水による水圧試験。
- (4) 水門及び制水弁については、電動式及び手動式とも、作動試験。

第2節 適用すべき諸基準

請負人は、**設計図書**において特に定めのない事項については、次の基準類による。なお、基準類と**設計図書**に相違がある場合は、原則として**設計図書**の規定に従うものとし、疑義がある場合は監督員に**確認**を求めなければならない。

また、次の基準類が改訂された場合は、それに従わなければならない。

日本下水道協会 下水道施設計画・設計指針と解説 (平成21年10月)

日本下水道事業団 下水道コンクリート構造物の腐食抑制および防食技術マニュアル (平成29年12月)

第3節 本体築造工

2-3-1 一般事項

本節は、本体築造工として直接基礎工（改良、置換）、既製杭工、場所打杭工、オープンケーソン基礎工、ニューマチックケーソン基礎工、躯体工、伸縮継手工、越流樋工、越流堰板工、蓋工、角落工、手摺工、防食工、左官工、埋込管工、仮壁撤去工、付属物工その他これらに類する工種について定める。

2-3-2 直接基礎工（改良）

請負人は、直接基礎工（改良）について次によらなければならない。

- (1) 直接基礎において、載荷試験を実施する場合は事前に試験計画書を**提出**し、監督員の**承諾**を得ること。
- (2) 床付け基面に予期しない不良土質が現われた場合、又は載荷試験において設計地耐力を満足しない場合は監督員と**協議**すること。
- (3) 固結工の施工については、第1編3-7-9 固結工の規定による。

2-3-3 直接基礎工（置換）

直接基礎工（置換）については、第1編3-7-3 置換工の規定による。

2-3-4 既製杭工

既製杭工については、第1編3-4-4 既製杭工の規定による。

2-3-5 場所打杭工

場所打杭工については、第1編3-4-5 場所打杭工の規定による。

2-3-6 オープンケーソン基礎工

オープンケーソン基礎工については、第1編3-4-7 オープンケーソン基礎工の規定による。

2-3-7 ニューマチックケーソン基礎工

ニューマチックケーソン基礎工については、第1編3-4-8 ニューマチックケーソン基礎工の

規定による。

2-3-8 躯体工

1 杭頭処理

請負人は、杭頭処理について次によらなければならない。

- (1) 杭頭処理は**設計図書**に従い、杭本体を損傷させないように行うこと。
- (2) 杭頭部に鉄筋を溶接する処理法の場合は、第1編3-4-4 既製杭工 21 鋼管杭・H鋼杭の現場継手(2)の鋼管杭及びH鋼杭の溶接の資格及び経験と同等の資格及び経験を有する者に行わせること。
- (3) 鉄筋の加工等については、第1編3-4-4 既製杭工による。

2 基礎材

請負人は、基礎材について次によらなければならない。

- (1) 基礎材の施工においては、床掘り完了後(割ぐり石基礎には割ぐり石に切込砂利、碎石などの間隙充填材を加え)締固めながら仕上げること。
- (2) 直接基礎において、載荷試験を実施する場合は事前に試験計画書を**提出**し、監督員の**承諾**を得ること。
- (3) 床付け基面に予期しない不良土質が現われた場合、又は載荷試験において設計地耐力を満足しない場合は監督員と**協議**すること。

3 コンクリート

コンクリートについては、第1編第5章 無筋・鉄筋コンクリートの規定による。

4 型枠及び支保

型枠及び支保については、第1編第5章第6節 型枠・支保の規定による。

5 鉄筋

請負人は、鉄筋について次によらなければならない。

- (1) 鉄筋については、第1編第5章第5節 鉄筋工の規定による。
- (2) 電気・機械工事との関連で必要とされる配管用又は機器据付用の箱抜き及びその部分における鉄筋等の補強については、施工に先立ち位置及び寸法について監督員の**承諾**を得ること。

6 足場

足場については、第2編第4章第10節 鋼橋足場等設置工の規定による。

2-3-9 伸縮継手工

請負人は、伸縮継手工について次によらなければならない。

- (1) 伸縮継手部の止水板及び充填材は、加工図を監督員に**提出**し、**承諾**を得ること。
- (2) 伸縮継手部にかかる手すり、グレーチング受枠及びP C板受枠は継手部で切断して製作すること。
- (3) 伸縮継手部の施工にあたり、止水板、伸縮目地材、目地充填材を丁寧に取付けること。
- (4) 次期工事との関係で止水板のみを設置するときは**設計図書**に基づき施工すること。
- (5) 可とう継手工を**設計図書**に基づいて施工できない場合には、監督員と**協議**すること。

- (6) **設計図書**に基づきスリップバーを施工すること。なお、鉄筋はさや管の中心に位置するように目地材を充填し、コンクリートが浸入しないようにすること。

2-3-10 越流樋工

請負人は、越流樋工について次によらなければならない。

- (1) 現場打ち越流樋については、越流堰板が垂直に取り付くよう樋側壁を施工すること。万一傾きを生じた場合は、垂直になるようモルタル仕上げで修正すること。
- (2) 二次製品による越流樋（PC樋、FRP樋）は、**設計図書**に基づきボルトにより受け台に確実に固定すること。

2-3-11 越流堰板工

請負人は、越流堰板工について次によらなければならない。

- (1) 越流堰は全槽にわたって、その高さが同一、かつ流水に対して鉛直になるよう設置すること。
- (2) 越流堰は一枚ものの板を加工して製作すること。また、加工については、Vカットをした箇所のノッチ効果を避けるため、径3mm程度の穿孔をまず行い、その後V字型に切り込むこととし、Vカットしたノッチに亀裂を生じないように加工すること。
- (3) 越流堰板は、流出樋に埋込みボルト、またはホールインアンカーを正確に取付け、これにパッキングと共に堰板を設置し、フラットバーあるいはこれに類するもので押さえた後、ボルト締めして取付けること。
- (4) 越流堰板は、特に漏水の防止に留意して取付けること。

2-3-12 蓋 工

請負人は、開口部に設置する各種の蓋類について次によらなければならない。

- (1) 蓋は、おさまりを考慮して、受枠との間に適切な余裕を持たせて加工すること。
- (2) 受枠の設置についてはコンクリート打設に先立ってアンカーを鉄筋に溶接するなど水平に固定し、蓋を据付けたとき、がたつき等を生じないようにすること。
- (3) 開口部からの転落等を防止するために、蓋は出来るだけ速やかに取付けること。
- (4) FRP蓋、合成木材蓋等は、強風によって飛散しないような措置を講じること。
- (5) 着色製品等については、見本品を**提出**し、監督員の**承諾**を得ること。
- (6) グレーチングについて次によること。
- ① 亜鉛めっきのものとし、ピッチ、巾、寸法等は**設計図書**によること。なお、グレーチングを切断して使用する場合は、その枠は同等以上に再加工し仕上げること。
 - ② 形状が大きい場合、あるいは大きな荷重がグレーチングにかかるような場合は、監督員の**指示**に従って、強度試験を行い、その結果を**報告**すること。
 - ③ 転落等を防止するため、直ちに取付けを行うこと。
 - ④ 受枠について、溶融亜鉛めっきしてあるものを現場で切断等の加工をした場合は、同等以上の品質に仕上げること。
 - ⑤ 受枠について、グレーチングを据え付けたとき、がたつき等を生じないように水平に

して、先付け工法とすること。

- (7) 請負人は、縞鋼板について次によること。
- ① 取外しに便利なように把手を設けること。
 - ② 受枠、縞鋼板等は、錆落としをした後、防錆処理を行うこと。
- (8) 請負人は、P C板について次によること。
- ① 製作に先立ち、製作図、設計計算書等を**提出**し、監督員の**承諾**を得ること。
 - ② 製作については、製作工程中の配筋等の写真、コンクリート強度試験成績書及びP C鋼線引張強度試験成績書を監督員に**提出**すること。
 - ③ 端部P C鋼線切断部には、高濃度亜鉛塗料を塗布すること。
 - ④ 運搬及び据付けについては、破損しないようにすること。
 - ⑤ 受枠について、溶融亜鉛めっきしてあるものを現場で切断等の加工をした場合は、同等以上の品質に仕上げること。
 - ⑥ 受枠について、P C板を据え付けたとき、がたつき等を生じないように水平にして、先付け工法とすること。

2-3-13 角 落 工

請負人は、角落しについて次によらなければならない。

- (1) 角落し及び受枠は、製作に着手する前に、**施工計画書**に材料、構造等に関する事項をそれぞれ記載し、監督員に**提出し承諾**を得ること。
- (2) 角落し材は、取扱いに便利なように把手を設けること。
- (3) 角落し受枠の製作、取付け及び角落しの製作にあたり、止水性について十分考慮すること。
- (4) 角落し受枠の設置は、コンクリート打設に先立ってアンカーを鉄筋に溶接することを原則とするが、コンクリート打設後に設置する場合もアンカーにより強固に躯体コンクリートに取付けること。
- (5) 角落し受枠で溶融亜鉛めっきしてあるものを現場で切断等の加工をした場合は、同等以上の品質に仕上げること。
- (6) 角落しは仮据付けを行い、異常のないことを**確認**した後、監督員の指定する場所に搬入すること。

2-3-14 手 摺 工

請負人は、手摺について次によらなければならない。

- (1) 手摺は鋼製、アルミ製又はステンレス製とし、材質はJ I Sの規格に適合したものを使用すること。
- (2) 手摺の製作に着手する前に、構造計算書、組立図等を監督員に**提出し承諾**を得ること。
- (3) 手摺は、出来るだけ多くの部分を工場で組立て、現地に搬入すること。
- (4) 手摺は、施設および手摺の機能に支障とならないよう構造物に堅固に固定すること。
- (5) 伸縮継手にかかる手摺は継手部で切断して施工すること。
- (6) 鋼製、ステンレス製手摺の現場組立は、溶接接合でひずみのないように接合し、溶接箇

所は滑らかに仕上げること。

(7) アルミ製手摺の現場組立は、原則としてビスで行うこと。

(8) 鋼製手すりの塗装は下地処理を工場で1回以上、錆止め塗装を1回以上行い、現場据付け完了後、仕上げ塗装を2回行うこと。

2-3-15 防食工

1 一般事項

本節は、コンクリート防食被覆施工その他これらに類する工種について定める。

2 躯体コンクリートの品質

請負人は、躯体コンクリートの品質について次によらなければならない。

(1) 防食被覆を対象とするコンクリートは、所要の強度、耐久性、水密性を有し、有害な欠陥がなく、素地調整層との密着性にすぐれていること。

(2) 原則として、素地調整層等の密着性に悪影響を及ぼす型枠材料、型枠剥離材、コンクリート混和剤、塗膜養生剤等は用いないこと。

3 躯体欠陥部の処理

防食被覆層に悪影響を及ぼすコンクリートの型枠段差、豆板、コールドジョイント、打継ぎ部及び乾燥収縮によるひび割れなどの躯体欠陥部は、監督員の**承諾**を得てあらかじめ所要の表面状態に仕上げなくてはならない。

4 前処理

対象コンクリートは前処理として、セパレーター、直接埋設管、箱抜き埋設管、タラップ及び取付け金具廻りなどは、あらかじめ防水処理を行わなくてはならない。

5 表面処理

防食被覆層や素地調整層の接着に支障となるレイタンス、硬化不良、強度の著しく小さい箇所、油、汚れ、型枠剥離材、および異物などを除去した後、入隅部、出隅部は、滑らかな曲線に仕上げた後、対象コンクリート表面全体をサンドブラスト、ウォータージェット、電気サンダー等で物理的に除去しなければならない。

6 素地調整

表面処理が終了したコンクリート面に、防食被覆層の品質の確保と接着の安定性を目的として所定の方法で素地調整をおこなわなければならない。

7 防食被覆工法の施工、養生

請負人は、防食被覆工法の施工、養生について次によらなければならない。

(1) 防食被覆工は、所定の材料を仕様に従って塗布し、ピンホールが生じないように、また層厚が均一になるように仕上げること。

(2) 防食被覆層の施工終了後、防食被覆層が使用に耐える状態になるまで、損傷を受けることがないように適切な養生を行うこと。

8 専門技術者の選出

請負人は、コンクリート及び防食被覆材料、防食被覆工法の設計と施工技術に関する知識と

経験を有する専門技術者を選出し、監督員に**提出**しなければならない。

9 施工環境の管理

請負人は、施工環境の管理について次によらなければならない。

- (1) 施工完了時まで温度及び湿度を管理し記録すること。また、施工箇所の気温が5℃以下、または素地面が結露している場合には施工しないこと。
- (2) 素地調整材、防食被覆材料並びにプライマー類には可燃性の有機溶剤や人体に有害なものが含まれているので、関連法規に従って換気や火気に注意し、照明、足場等の作業環境を整備して施工しないこと。

2-3-16 左 官 工

1 一般事項

請負人は、コンクリート天端面の仕上げについて次によらなければならない。

- (1) 打放しコンクリートの天端面、滑らかな表面を必要とするコンクリート天端面は左官工による金ごて仕上げとすること。
- (2) 締固めを終わり、所定の高さ及び形状に均したコンクリートの上面は、しみ出た水がなくなるか、または上面の水を処理した後に仕上げること。
- (3) 仕上げ作業後、コンクリートが固まるまでの間に発生したひび割れは、タンピングまたは再仕上げによってこれを取除くこと。
- (4) 金ごて仕上げは、作業が可能な範囲で、出来るだけ遅い時期に、金ごてで強い力を加えてコンクリート上面を仕上げること。

2 モルタル仕上げ

請負人は、モルタル仕上げについて次によらなければならない。

- (1) モルタル作成にあたって所定の配合にセメント及び洗砂を混合して、全部等色になるまで数回空練りした後、清水を注ぎながら更に5回以上切返して練混ぜること。
- (2) 壁、柱、はりの側面及びはり底面のモルタル仕上げは次によって施工すること。
 - ① モルタル塗りをを行うコンクリート表面を、あらかじめノミ、タガネ等で目荒らしし、清掃のうえ下塗りすること。
 - ② 塗むらが著しい場合は、中塗の前にむら直しを行い、金ぐし等を用いて荒し目を付けること。
 - ③ 中塗りは、定規摺りを行ない、木ごて押さえとすること。
 - ④ 上塗りは、中塗りしたモルタルの水引き加減を見はからって行き、面の不陸がなく、かつむらの出ないように仕上げること。
- (3) 床塗りは、次によって施工すること。
 - ① コンクリート面のレイタンスなどを除去し、よく清掃のうえ、水しめしを行い、セメントペーストを十分流して、ホウキの類でかき均しの後、塗りつけること。
 - ② 塗りつけは、硬練りモルタルを板べら等でたたき込み、表面に水分を滲出させ、水引きかげんを見はからい、金ごて仕上げを行うこと。

3 防水モルタル工

請負人は、防水モルタル工について次によらなければならない。

- (1) 防水モルタルに防水剤を混入したモルタルを、防水上軽易な箇所に使用すること。
- (2) 防水剤及びその使用方法については、製造所の仕様によること。

2-3-17 埋込管工

請負人は、埋込管工について、必要に応じて止水つば付管を使用し、製作に先立ち監督員の**承諾**を得なければならない。

2-3-18 仮壁撤去工

請負人は、仮壁撤去工について次によらなければならない。

- (1) 仮壁を撤去する場合、あらかじめ施工計画をたて、監督員と**協議**して、残置する部分を損傷しないように注意すること。
- (2) コンクリート取壊しに使用する機械の種類を選定する際には、振動、騒音等を十分配慮すること。
- (3) 取壊したコンクリートは、**設計図書**において指定された場合を除き、埋戻しや構造物の基礎に使用すること。
- (4) 残置するコンクリート構造物との接触面は、鉄筋を切断し、清掃した後、**設計図書**に基づき所定の仕上げを行うこと。
- (5) 管廊部の仮壁の取壊しについては、管廊内に浸水が起こらないように、その撤去時期及び浸水対策を十分考慮して行うこと。
- (6) 水路部の仮壁の取壊しについては、浸水対策を十分に検討したうえで施工を行うこと。

2-3-19 付属物工

1 一般事項

請負人は、次に示す付属物の形状、設置位置について、**設計図書**に基づいて施工しなければならない。

- (1) 足掛金物
- (2) タラップ
- (3) 吊りフック
- (4) コンクリートアンカー
- (5) 排水目皿
- (6) ノンスリップ
- (7) 堅樋
- (8) 整流壁

2 吊りフック

請負人は、吊りフックの設置は、コンクリート打設時に埋込み、正確堅固に取付けなければならない。

3 整流壁

請負人は、整流壁について、**設計図書**による他、有孔整流壁の構築にあたっては、硬質塩化ビニル管等を所定の長さに切断し、コンクリート型枠に正確堅固に取付け、コンクリート打設によって狂いの生じないようにしなければならない。

第4節 場内管路工

2-4-1 一般事項

本節は、場内管路工として作業土工、補助地盤改良工、管路土留工、路面覆工、水替工、地下水位低下工、管基礎工、管布設工、標準マンホール工、組立マンホール工、取付管布設工、ます設置工、舗装撤去工、舗装復旧工その他これらに類する工種について定める。

2-4-2 材料

材料については、第3編1-3-2 材料の規定による。

2-4-3 作業土工

作業土工については、第3編1-3-3 管路土工の規定による。

2-4-4 補助地盤改良工

補助地盤改良工については、第1編3-7-9 固結工の規定による。

2-4-5 管路土留工

管路土留工については、第3編1-3-6 土留工の規定による。

2-4-6 路面覆工

路面覆工については、第3編1-3-7 路面覆工の規定による。

2-4-7 水替工

水替工については、第1編3-10-6 水替工の規定による。

2-4-8 地下水位低下工

地下水位低下工については、第1編3-10-7 地下水位低下工の規定による。

2-4-9 管基礎工

管基礎工については、第3編1-3-5 管基礎工の規定による。

2-4-10 管布設工

管布設工については、第3編1-3-4 管布設工の規定による。

2-4-11 現場打ちマンホール工

現場打ちマンホール工については、第3編第1章第7節 人孔築造工の規定による。

2-4-12 組立マンホール工

組立マンホール工については、第3編第1章第8節 組立人孔築造工の規定による。

2-4-13 取付管布設工

取付管布設工については、第3編第1章第11節 取付管およびます工の規定による。

2-4-14 ます設置工

ます設置工については、第3編第1章第11節 取付管およびます工の規定による。

2-4-15 舗装撤去工

舗装撤去工については、第3編1-12-2 舗装撤去工の規定による。

2-4-16 舗装復旧工

舗装復旧工については、第3編1-12-3 舗装仮復旧工及び第3編1-12-4 舗装本復旧工の規定による。

第5節 吐口工

2-5-1 一般事項

本節は、吐口工として作業土工、土留・仮締切工、水替工、地下水位低下工、補助地盤改良工、直接基礎工（改良、置換）、既製杭工、場所打杭工、躯体工、伸縮継手工、角落工、手摺工、コンクリートブロック工、護岸付属物工、石積（張）工、法枠工、羽口工、根固ブロック工、間詰工、沈床工、捨石工、かご工その他これらに類する工種について定める。

2-5-2 作業土工

作業土工については、第1編3-3-3 作業土工（床掘り・埋戻し）の規定による。

2-5-3 土留・仮締切工

土留・仮締切工については、第1編3-10-5 土留・仮締切工の規定による。

2-5-4 水替工

水替工については、第1編3-10-6 水替工 の規定による。

2-5-5 地下水位低下工

地下水位低下工については、第1編3-10-7 地下水位低下工 の規定による。

2-5-6 補助地盤改良工

補助地盤改良工については、第1編第3章第7節 地盤改良工 の規定による。

2-5-7 直接基礎工（改良）

直接基礎工（改良）については、第3編2-3-2 直接基礎工（改良）の規定による。

2-5-8 直接基礎工（置換）

直接基礎工（置換）については、第1編3-7-3 置換工の規定による。

2-5-9 既製杭工

既製杭工については、第1編3-4-4 既製杭工の規定による。

2-5-10 場所打杭工

場所打杭工については、第1編3-4-5 場所打杭工 の規定による。

2-5-11 躯体工

躯体工については、第3編2-3-8 躯体工 の規定による。

2-5-12 伸縮継手工

伸縮継手工については、第3編2-3-9 伸縮継手工 の規定による。

2-5-13 角落工

角落工については、第3編2-3-13 角落工 の規定による。

2-5-14 手摺工

手摺工については、第3編2-3-14 手摺工の規定による。

2-5-15 コンクリートブロック工

コンクリートブロック工については、第1編3-5-3 コンクリートブロック工の規定による。

2-5-16 護岸付属物工

1 一般事項

横帯コンクリート、小口止め、縦帯コンクリート、巻止めコンクリート、平張りコンクリートについては第1編第5章 無筋・鉄筋コンクリート の規定による。

2 小口止め矢板

小口止め矢板については、第1編3-3-4 矢板工 の規定による。

3 プレキャスト品

請負人は、プレキャスト横帯コンクリート、プレキャスト小口止め、プレキャスト縦帯コンクリート、プレキャスト巻止めコンクリートについては、基礎との密着をはかり、接合面が食わないように施工しなければならない。

2-5-17 石積（張）工

石積（張）工については、第1編3-5-5 石積（張）工 の規定による。

2-5-18 法枠工

法枠工については、第1編3-14-4 法枠工 の規定による。

2-5-19 羽口工

羽口工については、第1編3-3-27 羽口工 の規定による。

2-5-20 根固ブロック工

根固ブロック工については、第1編3-3-17 根固めブロック工 の規定による。

2-5-21 間詰工

1 一般事項

間詰コンクリートについては、第1編第5章 無筋・鉄筋コンクリート の規定による。

2 吸出し防止材

請負人は、吸出し防止材の施工については、平滑に設置しなければならない。

2-5-22 沈床工

沈床工については、第1編3-3-18 沈床工 の規定による。

2-5-23 捨石工

沈床工については、第1編3-3-19 捨石工 の規定による。

2-5-24 かご工

かご工については、第1編3-14-7 かご工 の規定による。

第6節 場内・進入道路工

2-6-1 一般事項

本節は、場内・進入道路工として掘削工、舗装撤去工、路床安定処理工、盛土工、法面整形工、法面植生工、アスファルト舗装工、コンクリート舗装工その他これらに類する工種について定める。

2-6-2 材料

材料については、第1編第3章第6節 一般舗装工 の規定による。

2-6-3 掘削工

掘削工については、第1編4-3-2 掘削工 の規定による。

2-6-4 舗装撤去工

舗装撤去工については、第1編3-9-3 構造物取壊し工 の規定による。

2-6-5 路床安定処理工

路床安定処理工については、第1編3-7-2 路床安定処理工 の規定による。

2-6-6 盛土工

盛土工については、第1編4-3-4 路床盛土工 の規定による。

2-6-7 法面整形工

法面整形工については、第1編4-3-5 法面整形工 の規定による。

2-6-8 法面植生工

法面植生工については、第1編3-14-2 植生工 の規定による。

2-6-9 アスファルト舗装工

アスファルト舗装工については、第1編第3章第6節 一般舗装工 の規定による。

2-6-10 コンクリート舗装工

コンクリート舗装工については、第1編第3章第6節 一般舗装工 の規定による。

第7節 擁壁工

2-7-1 一般事項

1 適用工種

本節は、擁壁工として作業土工、土留・仮締切工、水替工、地下水位低下工、補助地盤改良工、既製杭工、場所打杭工、現場打擁壁工、プレキャスト擁壁工、補強土壁工、井桁ブロック工、コンクリートブロック工、緑化ブロック工、石積（張）工、その他これらに類する工種について定める。

2 注意事項

請負人は、擁壁工の施工にあたり、道路土工－擁壁工指針 5-1-1 施工一般の規定によらなければならない。

2-7-2 作業土工

作業土工については、第1編3-3-3 作業土工（床掘り・埋戻し）の規定による。

2-7-3 土留・仮締切工

土留・仮締切工については、第1編3-10-5 土留・仮締切工の規定による。

2-7-4 水替工

水替工の施工については、第1編3-10-6 水替工の規定によるものとする。

2-7-5 地下水位低下工

地下水位低下工については、第1編3-10-7 地下水位低下工の規定による。

2-7-6 補助地盤改良工

補助地盤改良工については、第1編3-7-9 固結工の規定による。

2-7-7 既製杭工

既製杭工については、第1編3-4-4 既製杭工の規定による。

2-7-8 場所打杭工

場所打杭工については、第1編3-4-5 場所打杭工の規定による。

2-7-9 現場打擁壁工

現場打擁壁工については、第3編2-3-8 躯体工の規定によるものとする。また、請負人は**設計図書**に基づき、擁壁背面の排水に留意するとともに、水抜き孔の配置等については監督員と**協議**して決めなければならない。

2-7-10 プレキャスト擁壁工

プレキャスト擁壁工については、第1編3-15-2 プレキャスト擁壁工の規定による。

2-7-11 補強土壁工

補強土壁工については、第1編3-15-3 補強土壁工の規定による。

2-7-12 井桁ブロック工

井桁ブロック工については、第1編3-15-4 井桁ブロック工の規定による。

2-7-13 コンクリートブロック工

コンクリートブロック工については、第1編3-5-3 コンクリートブロック工の規定による。

2-7-14 緑化ブロック工

緑化ブロック工については、第1編3-5-4 緑化ブロック工の規定による。

2-7-15 石積（張）工

石積（張）工については、第1編3-5-5 石積（張）工の規定による。

第8節 場内付帯工

2-8-1 一般事項

1 適用工種

本節は場内付帯工として、作業土工、門扉工、フェンス工その他これらに類する工種について定める。

2 場内付帯工の施工

(1) 場内付帯工については、敷地の状況、処理場、ポンプ場内施設との取合いを考慮すること。

(2) 請負人は、場内付帯工については、設計意図を十分把握したうえで施工すること。

2-8-2 作業土工

作業土工については、第1編3-3-3 作業土工（床掘り・埋戻し）の規定による。

2-8-3 門扉工

請負人は、門扉工について次によらなければならない。

- (1) 門扉の施工については、**設計図書**に示す高さに設置し、水平、垂直になるように施工するとともに、ねじれのないように施工すること。
- (2) 門扉の仕上げについては、**設計図書**によること。
- (3) 門扉の施工については、第1編第5章 無筋・鉄筋コンクリートの規定によること。

2-8-4 フェンス工

請負人は、フェンス工について次によらなければならない。

- (1) 基礎の施工については、地盤高と天端仕上げ高に合わせ突固め、曲がり及びねじれのないように取付けること。
- (2) プレキャスト基礎の施工については、コンクリートブロックに支柱を建込み、モルタルまたはコンクリートにより充填し、基礎上部は金ゴテ仕上げとし中高に仕上げること。
- (3) 現場打ちコンクリート基礎の施工については、基礎上部は金ゴテ仕上げとし中高に仕上げること。なお、現場打ちコンクリート基礎にあらかじめ箱抜きをする場合は、プレキャスト基礎の規定による。
- (4) フェンスの建込みについては、溶接箇所における曲がり、ねじれが起きないように施工すること。
- (5) フェンスの固定部分については、緩みのないように堅固に締付け、金網及びパネルは、たるみ及びゆがみのないように取付けること。
- (6) フェンスの笠木及び支柱のねじ部の施工については、袋ナットを用いない場合、余ったねじ胴部の切断処理を行うこと。

第9節 コンクリート構造物補修工

2-9-1 一般事項

本節は、コンクリート構造物補修工として、硫酸によるコンクリート腐食が生じたコンクリート構造物の補修に係る工種について定める。

2-9-2 劣化部除去工

請負人は、劣化部除去工について次によらなければならない。

- (1) 劣化部の除去を**設計図書**に示された深さまで確実に行うとともに、健全なコンクリート面を露出させること。
- (2) 劣化部の除去に伴う排水（高圧洗浄等）を廃棄物の処理及び清掃に関する法律、水質汚濁防止法その他関係法令等に従って適正に処理すること。

2-9-3 鉄筋処理工

請負人は、鉄筋処理工について次によらなければならない。

- (1) はつり出した鉄筋の浮き錆を除去し、**設計図書**に示された仕様の防錆剤を用い、塗り残しや塗りむらが生じないように塗布すること。
- (2) 浮き錆を除去後、再度錆が生じないように鉄筋の防錆処理を迅速に施工すること。

2-9-4 断面修復工

請負人は、断面修復工について次によらなければならない。

- (1) 断面修復工の施工に先立ち、コンクリートのひび割れ等の欠損部を適切に処理すること。
- (2) **設計図書**に示された所要の性能を有する断面修復材料を用いて、所定の厚さまで修復すること。

2-9-5 防食工

防食工については、2-3-15 防食工の規定による。

第4編 河川編

第1章 築堤・護岸

第1節 適用

1 適用工種

本章は、河川工事における河川土工、軽量盛土工、地盤改良工、護岸基礎工、矢板護岸工、法覆護岸工、擁壁護岸工、根固め工、水制工、付帯道路工、付帯道路施設工、光ケーブル配管工、構造物撤去工、仮設工その他これらに類する工種について適用する。

2 適用規定（1）

河川土工は、第1編第4章第4節 河川土工の規定による。

3 適用規定（2）

構造物撤去工は、第1編第3章第9節 構造物撤去工、仮設工は、第1編第3章第10節 仮設工の規定による。

4 適用規定（3）

本章に特に定めのない事項については、第1編 共通編の規定による。

5 水位、潮位の観測

請負人は、河川工事については、水位及び潮位の観測を必要に応じて実施しなければならない。

6 河積阻害等の防止

請負人は、河川工事の仮締切、瀬がえ等において、河積阻害や河川管理施設、許可工作物等に対する局所的な洗掘等を避けるように施工をしなければならない。

第2節 適用すべき諸基準

請負人は、**設計図書**において特に定めのない事項については、次の基準類による。これにより難しい場合は、監督員の**承諾**を得なければならない。なお、基準類と**設計図書**に相違がある場合は、原則として**設計図書**の規定に従うものとし、疑義がある場合は監督員に**確認**を求めなければならない。

また、次の基準類が改訂された場合は、それに従わなければならない。

国土交通省 仮締切堤設置基準（案）

（平成26年12月一部改正）

第3節 軽量盛土工

1-3-1 一般事項

本節は、軽量盛土工として、軽量盛土工その他これらに類する工種について定める。

1-3-2 軽量盛土工

軽量盛土工については、第1編3-11-2 軽量盛土工の規定による。

第4節 地盤改良工

1-4-1 一般事項

本節は、地盤改良工として、表層安定処理工、パイルネット工、バーチカルドレーン工、締固め改良工、固結工その他これらに類する工種について定める。

1-4-2 表層安定処理工

表層安定処理工については、第1編3-7-2 路床安定処理工の規定による。

1-4-3 パイルネット工

パイルネット工については、第1編3-7-5 パイルネット工の規定による。

1-4-4 バーチカルドレーン工

バーチカルドレーン工については、第1編3-7-7 バーチカルドレーン工の規定による。

1-4-5 締固め改良工

締固め改良工については、第1編3-7-8 締固め改良工の規定による。

1-4-6 固結工

固結工については、第1編3-7-9 固結工の規定による。

第5節 護岸基礎工

1-5-1 一般事項

本節は、護岸基礎工として作業土工（床掘り、埋戻し）、基礎工、矢板工、土台基礎工その他これらに類する工種について定める。

1-5-2 作業土工（床掘り・埋戻し）

作業土工については、第1編3-3-3 作業土工（床掘り・埋戻し）の規定による。

1-5-3 基礎工

基礎工については、第1編3-4-3 基礎工（護岸）の規定による。

1-5-4 矢板工

矢板工については、第1編3-3-4 矢板工の規定による。

1-5-5 土台基礎工

土台基礎工については、第1編3-4-2 土台基礎工の規定による。

第6節 矢板護岸工

1-6-1 一般事項

本節は、矢板護岸工として作業土工（床掘り、埋戻し）、笠コンクリート工、矢板工その他これらに類する工種について定める。

1-6-2 作業土工（床掘り・埋戻し）

作業土工については、第1編3-3-3 作業土工（床掘り・埋戻し）の規定による。

1-6-3 笠コンクリート工

笠コンクリートについては、第1編3-3-20 笠コンクリート工の規定による。

1-6-4 矢板工

矢板工については、第1編3-3-4 矢板工の規定による。

第7節 法覆護岸工

1-7-1 一般事項

1 適用工種

本節は、法覆護岸工としてコンクリートブロック工、護岸付属物工、緑化ブロック工、環境護岸ブロック工、石積（張）工、法枠工、多自然型護岸工、吹付工、植生工、覆土工、羽口工その他これらに類する工種について定める。

2 法覆護岸工のコンクリート施工

請負人は、法覆護岸工のコンクリート施工に際して、水中打込みを行ってはならない。

3 目地の施工位置

請負人は、法覆護岸工に際して、目地の施工位置は**設計図書**のとおりに行わなければならない。

4 裏込め材の施工

請負人は、法覆護岸工に際して、裏込め材は、締固め機械等を用いて施工しなければならない。

5 遮水シートの布設

請負人は、法覆護岸工に際して、遮水シートを設置する場合は、法面を平滑に仕上げしてから布設しなければならない。また、シートの重ね合わせ及び端部の接着はずれ、はく離等のないように施工しなければならない。

1-7-2 材料

遮水シートは、止水材と被覆材からなり、シート有効幅2.0mの（1）又は（2）のいずれかの仕様による。

（1）遮水シートAは、次の仕様による。

- ① 止水材の材質は、④の材質のシボ（標準菱形）付きとし、厚さ1mmとする。
- ② 被覆材の材質は、補強布付き繊維性フェルトとし、厚さ10mmとする。
- ③ 止水材の重ね幅は、15cm以上とし、端部の取付部は、20cm以上とする。
- ④ 止水材の品質規格は表 4-1または表 4-2による。
- ⑤ 被覆材の品質規格は、表 4-3による。

表 4-1 純ポリ塩化ビニール（厚さ：1mm、色：透明）の品質規格

試験項目	内容	単位	規格値	試験方法	
比重			1.25以下	JIS K 6773	
硬さ			80±5	JIS K 6773	
引張強さ		N/mm ²	11.8以上	JIS K 6773	
伸び		%	290以上	JIS K 6773	
老化性 ^(注)	質量変化率	%	±7	JIS K 6773	
耐薬品性 ^(注)	アルカリ	引張強さ変化率	%	±15	JIS K 6773
		伸び変化率	%	±15	JIS K 6773
		質量変化率	%	±3	JIS K 6773
	食塩水	引張強さ変化率	%	±7	JIS K 6773
		伸び変化率	%	±7	JIS K 6773
		質量変化率	%	±1	JIS K 6773
柔軟性		°C	-30以下	JIS K 6773	
引裂強さ		N/m (kgf/cm)	58800以上 (60以上)	JIS K 6252	

(注) 公的試験機関のみの試験項目

表 4-2 エチレン酢酸ビニール（厚さ：1mm、色：透明）の品質規格

試験項目	内容	単位	規格値	試験方法	
比重			1.0以下	JIS K 6773	
硬さ			93±5	JIS K 6773	
引張強さ		N/mm ²	15.6以上	JIS K 6773	
伸び		%	400以上	JIS K 6773	
老化性 ^(注)	質量変化率	%	±7	JIS K 6773	
耐薬品性 ^(注)	アルカリ	引張強さ変化率	%	±15	JIS K 6773
		伸び変化率	%	±15	JIS K 6773
		質量変化率	%	±3	JIS K 6773
	食塩水	引張強さ変化率	%	±7	JIS K 6773
		伸び変化率	%	±7	JIS K 6773
		質量変化率	%	±1	JIS K 6773
柔軟性		°C	-30以下	JIS K 6773	
引裂強さ		N/m (kgf/cm)	58800以上 (60以上)	JIS K 6252	

(注) 公的試験機関のみの試験項目

表 4-3 補強布付き繊維性フェルト（厚さ：10mm）の品質規格

試験項目	内容	単位	規格値	試験方法
密度		g/cm ³	0.13以上	JIS L 3204
圧縮率		%	15以下	JIS L 3204
引張強さ		N/mm ² (kgf/cm ²)	1.47以上 (15以上)	JIS L 3204
伸び率			50以上	JIS L 3204
耐薬品性	不溶解分	%	95以上	JIS L 3204

(2) 遮水シートBは、次の仕様による。

- ① 止水材は、十分な止水性を有するものとする。（ただし、規格値はシート幅2.0mを基準としており、2.0mを下回る場合は、そのシート幅に相当する漏水量を設定すること。）
- ② 止水材は、施工時及び施工後とも十分な強度と法面の変状に追従する屈撓性を有するものとする。
- ③ 止水材は、堤防等の法面に対して、施工時及び施工後とも十分な滑り抵抗を有するものとする。
- ④ 止水材は、十分な耐久性を有するものとし、請負人は、耐久性に係わる試験結果を監督員に**提出**するものとする。
- ⑤ 上記①及び③は、公的試験機関の試験結果を添付するものとする。
- ⑥ 止水材の品質規格は、表 4-4による。
- ⑦ 被覆材の品質規格は、(1) ⑤の表 4-3による。

表 4-4 止水材の品質規格

項目	単位	規格値	試験方法
漏水量	(mL/sec)/(1.8m ²)	25以下	建設省土木研究資料第3103号の小型浸透試験による。
引張強さ	N/mm ²	11.8以上	日本工業規格(JIS)で規定されている各材料ごとの試験方法による。
摩擦係数		0.8以上	平成4年度建設省告示第1324号に基づく摩擦試験方法による。

(3) 品質管理

- ① 請負人は、止水材とコンクリートとの接着には、ニトリルゴム系またはスチレンブタジエンゴム系接着剤、ブチルゴムテープ等の内、接着力に優れ、かつ耐薬品性、耐水性、耐寒性等に優れたものを使用しなければならない。
- ② 請負人は、止水材及び被覆材の各々の製品に対しては、次の要件を整えた品質を証明する資料を監督員に**提出**しなければならない。

- 1) 製品には、止水材及び被覆材の各々に製造年月日及び製造工場が明示されていること。
(番号整理番号でもよい)
- 2) 品質を証明する資料は、納入製品に該当する品質試験成績表であること。
- 3) 品質成績表は、通常の生産過程において3日に1回の割合で行った品質試験成績表であること。
- 4) 製品には、別に「公的試験機関による品質試験成績表」を添付すること。
- 5) 「公的試験機関による品質試験成績表」は、製品の生産過程において20,000㎡に1回の割合で行ったもののうち、納入製品に該当するものとする。

1-7-3 コンクリートブロック工

コンクリートブロック工については、第1編3-5-3 コンクリートブロック工の規定による。

1-7-4 護岸付属物工

1 適用規定(1)

横帯コンクリート、小口止、縦帯コンクリート、巻止コンクリート、平張コンクリートの施工については、第1編第5章 無筋・鉄筋コンクリートの規定による。

2 適用規定(2)

小口止矢板の施工については、第1編3-3-4 矢板工の規定による。

3 護岸付属物の施工

請負人は、プレキャスト横帯コンクリート、プレキャスト小口止、プレキャスト縦帯コンクリート、プレキャスト巻止コンクリートの施工については、基礎との密着をはかり、接合面が食い違わないように施工しなければならない。

1-7-5 緑化ブロック工

緑化ブロック工については、第1編3-5-4 緑化ブロック工の規定による。

1-7-6 環境護岸ブロック工

環境護岸ブロック工については、第1編3-5-3 コンクリートブロック工の規定による。

1-7-7 石積(張)工

石積(張)工については、第1編3-5-5 石積(張)工の規定による。

1-7-8 法枠工

法枠工については、第1編3-14-4 法枠工の規定による。

1-7-9 多自然型護岸工

多自然型護岸工については、第1編3-3-26 多自然型護岸工の規定による。

1-7-10 吹付工

吹付工については、第1編3-14-3 吹付工の規定による。

1-7-11 植生工

植生工については、第1編3-14-2 植生工の規定による。

1-7-12 覆土工

覆土工については、第1編第4章第4節 河川土工の規定による。

1-7-13 羽口工

羽口工については、第1編3-3-27 羽口工の規定による。

第8節 擁壁護岸工

1-8-1 一般事項

本節は、擁壁護岸工として作業土工（床掘り、埋戻し）、場所打擁壁工、プレキャスト擁壁工その他これらに類する工種について定める。

1-8-2 作業土工（床掘り・埋戻し）

作業土工については、第1編3-3-3 作業土工（床掘り・埋戻し）の規定による。

1-8-3 場所打擁壁工

場所打擁壁工については、第1編第5章 無筋・鉄筋コンクリートの規定による。

1-8-4 プレキャスト擁壁工

プレキャスト擁壁工については、第1編3-15-2 プレキャスト擁壁工の規定による。

第9節 根固め工

1-9-1 一般事項

1 適用工種

本節は、根固め工として作業土工、根固めブロック工、間詰工、沈床工、捨石工、かご工その他これらに類する工種について定める。

2 異常時の処置

請負人は、根固め工については、予期しない障害となる工作物等が現れた場合には、**設計図書**に関して監督員と**協議**し、これを処理しなければならない。

1-9-2 作業土工（床掘り・埋戻し）

作業土工については、第1編3-3-3 作業土工（床掘り・埋戻し）の規定による。

1-9-3 根固めブロック工

根固めブロック工については、第1編3-3-17 根固めブロック工の規定による。

1-9-4 間詰工

1 適用規定

間詰コンクリートの施工については、第1編第5章 無筋・鉄筋コンクリートの規定による。

2 吸出し防止材の施工

請負人は、吸出し防止材の施工については、平滑に設置しなければならない。

1-9-5 沈床工

沈床工については、第1編3-3-18 沈床工の規定による。

1-9-6 捨石工

捨石工については、第1編3-3-19 捨石工の規定による。

1-9-7 かご工

かご工については、第1編3-14-7 かご工の規定による。

第10節 水制工

1-10-1 一般事項

1 適用工種

本節は、水制工として作業土工（床掘り、埋戻し）、沈床工、捨石工、かご工、元付工、牛・粹工、杭出し水制工その他これらに類する工種について定める。

2 異常時の処置

請負人は、水制工については、予期しない障害となる工作物等が現れた場合には、**設計図書**に関して監督員と**協議**し、これを処理しなければならない。

3 施工計画書

請負人は、水制工については、河床変動を抑止する水制群中の各水制の設置方法及び順序を選定し、**施工計画書**に記載しなければならない。なお、**設計図書**において設置方法及び順序を指定した場合に係る河床変動に対する処置については、**設計図書**に関して監督員と**協議**しなければならない。

1-10-2 作業土工（床掘り・埋戻し）

作業土工については、第1編3-3-3 作業土工（床掘り・埋戻し）の規定による。

1-10-3 沈床工

沈床工については、第1編3-3-18 沈床工の規定による。

1-10-4 捨石工

捨石工については、第1編3-3-19 捨石工の規定による。

1-10-5 かご工

かご工については、第1編3-14-7 かご工の規定による。

1-10-6 元付工

元付工については、第1編第5章 無筋・鉄筋コンクリートの規定による。

1-10-7 牛・粹工

1 牛・粹工の施工

請負人は、牛・粹工については、重なりかご及び尻押かごの鉄線じゃかごの施工を当日中に完了しなければならない。

2 川倉、聖牛、合掌わくの施工

請負人は、川倉、聖牛、合掌わくの施工を前項により施工しなければならない。

1-10-8 杭出し水制工

1 杭出し水制の施工

請負人は、杭出し水制の施工については、縦横貫は**設計図書**に示す方向とし、取付け箇所はボルトにて緊結し、取付け終了後、ナットが抜けないようにネジ山をつぶさなければならない。

2 施工上の注意

請負人は、杭出し水制の施工については、沈床、じゃかご等を下ばきとする場合には、下ばき部分を先に施工しなければならない。

第11節 付帯道路工

1-11-1 一般事項

本節は、付帯道路工として作業土工（床掘り、埋戻し）、路側防護柵工、舗装準備工、アスファルト舗装工、コンクリート舗装工、薄層カラー舗装工、ブロック舗装工、側溝工、集水柵工、縁石工、区画線工その他これらに類する工種について定める。

1-11-2 作業土工（床掘り・埋戻し）

作業土工については、第1編3-3-3 作業土工（床掘り・埋戻し）の規定による。

1-11-3 路側防護柵工

路側防護柵工については、第1編3-3-8 路側防護柵工の規定による。

1-11-4 舗装準備工

舗装準備工については、第1編3-6-5 舗装準備工の規定による。

1-11-5 アスファルト舗装工

アスファルト舗装工については、第1編3-6-7 アスファルト舗装工の規定による。

1-11-6 コンクリート舗装工

コンクリート舗装工については、第1編3-6-12 コンクリート舗装工の規定による。

1-11-7 薄層カラー舗装工

薄層カラー舗装工については、第1編3-6-13 薄層カラー舗装工の規定による。

1-11-8 ブロック舗装工

ブロック舗装工については、第1編3-6-14 ブロック舗装工の規定による。

1-11-9 側溝工

側溝工については、第1編3-3-29 側溝工の規定による。

1-11-10 集水柵工

集水柵工については、第1編3-3-30 集水柵工の規定による。

1-11-11 縁石工

縁石工については、第1編3-3-5 縁石工の規定による。

1-11-12 区画線工

区画線工については、第1編3-3-9 区画線工の規定による。

第12節 付帯道路施設工

1-12-1 一般事項

本節は、付帯道路施設工として境界工、道路付属物工、標識工その他これらに類する工種について定める。

1-12-2 境界工

1 境界杭の設置

請負人は、境界杭の設置に際して隣接所有者と問題が生じた場合、速やかに監督員に**連絡**しなければならない。

2 掘削困難な場合の処置

請負人は、境界杭の埋設箇所が岩盤等で、**設計図書**に示す深さまで掘削することが困難な場合は、**設計図書**に関して監督員と**協議**しなければならない。

3 設置位置

請負人は、境界杭の設置については、**設計図書**に示す場合を除き、杭の中心点を用地境界線上に一致させ、文字「界」が内側（官地側）になるようにしなければならない。

1-12-3 道路付属物工

道路付属物工については、第1編3-3-10 道路付属物工の規定による。

1-12-4 標識工

標識工については、第1編3-3-6 小型標識工の規定による。

第13節 光ケーブル配管工

1-13-1 一般事項

本節は、光ケーブル配管工として作業土工（床掘り、埋戻し）、配管工、ハンドホール工その他これらに類する工種について定める。

1-13-2 作業土工（床掘り・埋戻し）

作業土工については、第1編3-3-3 作業土工（床掘り・埋戻し）の規定による。

1-13-3 配管工

1 材料使用時の注意

請負人は、配管工に使用する材料について、監督員の**承諾**を得なければならない。また、多孔陶管を用いる場合には、ひび割れの有無を**確認**して施工しなければならない。

2 単管の配管

請負人は、単管の場合には、スペーサー等を用いて敷設間隔が均一となるよう施工しなければならない。

3 多孔管の配管

請負人は、多孔管の場合には、隣接する各ブロックに目違いが生じないように、かつ、上下左右の接合が平滑になるよう施工しなければならない。

4 特殊部及び断面変化部等への管路材取付

請負人は、特殊部及び断面変化部等への管路材取付については、管路材相互の間隔を保ち、管路材の切口が同一垂直面になるよう取揃えて、管口及び管路材内部はケーブル引込み時にケーブルを傷つけないよう平滑に仕上げなければならない。

5 通過試験の実施

請負人は、配管工について、埋設管路においては防護コンクリート打設後または埋戻し後に、また露出、添架配管においてはケーブル入線前に、管路が完全に接続されているか否かを通過試験により全ての管または孔について**確認**しなければならない。

1-13-4 ハンドホール工

ハンドホール工については、第1編3-3-21 ハンドホール工の規定による。

第2章 浚渫（河川）

第1節 適用

1 適用工種

本章は、河川工事における浚渫工（ポンプ浚渫船）、浚渫工（グラブ船）、浚渫工（バックホウ浚渫船）、浚渫土処理工、仮設工その他これらに類する工種について適用する。

2 適用規定（1）

仮設工は、第1編第3章第10節 仮設工の規定による。

3 適用規定（2）

本章に特に定めのない事項については、第1編 共通編の規定による。

4 水位、潮位の観測

請負人は、河川工事については、水位、潮位の観測を必要に応じて実施しなければならない。

第2節 適用すべき諸基準

請負人は、**設計図書**において特に定めのない事項については、関係基準等によらなければならない。

第3節 浚渫工（ポンプ浚渫船）

2-3-1 一般事項

1 適用工種

本節は、浚渫工（ポンプ浚渫船）として浚渫船運転工（民船・官船）、作業船及び機械運転工、配土工その他これらに類する工種について定める。

2 一般事項

請負人は、浚渫の作業位置、測量、サンプリング調査、数量、浚渫船、浚渫土砂、余水処理については、**設計図書**によらなければならない。

3 避難場所の確保等

請負人は、浚渫工については、洪水に備え浚渫船、作業船及び作業に使用する機材の流出防止や洪水流下のさまたげにならないよう、工事着手前に避難場所の確保及び退避設備の対策を講じなければならない。

4 支障落下物の除去

請負人は、浚渫工については、船舶航行に支障をきたす物件を落とした場合には、直ちに監督員に**連絡**するとともに、速やかに取り除かななければならない。

5 標識及び量水標の設置

請負人は、浚渫工については、施工区域に標識及び量水標を設置しなければならない。

6 水象・気象の調査

請負人は、浚渫工については、濁水位、平水位、最高水位、潮位及び流速・風浪等の水象・

気象の施工に必要な資料を施工前に調査をしなければならない。

7 河水汚濁対策

請負人は、流水中の浚渫工については、船の固定、浚渫時の河水汚濁等についての対策を講じなければならない。

2-3-2 浚渫船運転工（民船・官船）

浚渫船運転工（民船・官船）については、第1編3-16-3 浚渫船運転工の規定による。

2-3-3 作業船及び機械運転工

請負人は、浚渫にあたり揚錨船、交通船、警戒船等を使用する場合は、台数、設置位置等を**施工計画書**に記載しなければならない。

2-3-4 配土工

1 適用規定

配土工については、第1編3-16-2 配土工の規定による。

2 施工上の注意

請負人は、排送管からの漏水により、堤体への悪影響及び付近への汚染が生じないようにしなければならない。

第4節 浚渫工（グラブ船）

2-4-1 一般事項

1 適用工種

本節は、浚渫工（グラブ船）として、浚渫船運転工、作業船運転工、配土工その他これらに類する工種について定める。

2 一般事項

請負人は、浚渫の作業位置、測量、サンプリング調査、数量、浚渫船、浚渫土砂、余水処理については、**設計図書**によらなければならない。

3 避難場所の確保等

請負人は、浚渫工については、洪水に備え浚渫船、作業船及び作業に使用する機材の流出防止や洪水流下のさまたげにならないよう、工事着手前に避難場所の確保及び退避設備の対策を講じなければならない。

4 支障落下物の処置

請負人は、浚渫工については、船舶航行に支障をきたす物件を落とした場合には、直ちに監督員に**連絡**するとともに、速やかに取り除かななければならない。

5 標識及び量水標

請負人は、浚渫工については、施工区域に標識及び量水標を設置しなければならない。

6 水象・気象の調査

請負人は、浚渫工については、湯水位、平水位、最高水位、潮位及び流速・風浪等の水象・気象の施工に必要な資料を施工前に調査をしなければならない。

7 河水汚濁対策

請負人は、流水中の浚渫工については、船の固定、浚渫時の河水汚濁等についての対策を講じなければならない。

2-4-2 浚渫船運転工

浚渫船運転工については、第1編3-16-3 浚渫船運転工の規定による。

2-4-3 作業船運転工

請負人は、浚渫について揚錨船、交通船、警戒船等の作業するにあたり第1編1-1-4 施工計画書第1項の施工計画の記載内容に加えて次の事項を記載しなければならない。

- (1) 台数
- (2) 設置位置等

2-4-4 配土工

配土工については、第1編3-16-2 配土工の規定による。

第5節 浚渫工（バックホウ浚渫船）

2-5-1 一般事項

1 適用工種

本節は、浚渫工（バックホウ浚渫船）として、浚渫船運転工、作業船運転工、揚土工その他これらに類する工種について定める。

2 一般事項

請負人は、浚渫の作業位置、測量、サンプリング調査、数量、浚渫船、浚渫土砂、余水処理については、**設計図書**によらなければならない。

3 避難場所の確保等

請負人は、浚渫工については、洪水に備え浚渫船、作業船及び作業に使用する機材の流出防止や洪水流下のさまたげにならないよう、工事着手前に避難場所の確保及び退避設備の対策を講じなければならない。

4 支障落下物の除去

請負人は、浚渫工については、船舶航行に支障をきたす物件を落とした場合には、直ちに監督員に**連絡**するとともに、速やかに取り除かななければならない。

5 標識及び量水標

請負人は、浚渫工については、施工区域に標識及び量水標を設置しなければならない。

6 水象・気象の調査

請負人は、浚渫工については、濁水位、平水位、最高水位、潮位及び流速・風浪等の水象・気象の施工に必要な資料を施工前に調査をしなければならない。

7 河水汚濁対策

請負人は、流水中の浚渫工については、船の固定、浚渫時の河水汚濁等についての対策を講じなければならない。

2-5-2 浚渫船運転工

浚渫船運転工については、第1編3-16-3 浚渫船運転工の規定による。

2-5-3 作業船運転工

作業船運転工については、第4編2-4-3 作業船運転工の規定による。

2-5-4 揚土工

揚土工については、第1編3-16-2 配土工の規定による。

第6節 浚渫土処理工

2-6-1 一般事項

本節は、浚渫土処理工として、浚渫土処理工その他これらに類する工種について定める。

2-6-2 浚渫土処理工

1 一般事項

請負人は、浚渫土砂を指定した浚渫土砂受入れ地に搬出し、運搬中において漏出等を起こしてはならない。

2 土砂流出防止施設の設置

請負人は、浚渫土砂受入れ地に土砂の流出を防止する施設を設けなければならない。また、浚渫土砂受入れ地の状況、排出される土質を考慮し、土砂が流出しない構造としなければならない。

3 計画埋立断面の相違

請負人は、浚渫土砂受入れ地の計画埋立断面が示された場合については、作業進捗に伴いこれに満たないこと、もしくは、余剰土砂を生ずる見込みが判明した場合には、速やかに**設計図書**に関して監督員と**協議**しなければならない。

4 不陸防止

請負人は、浚渫土砂受入れ地の表面を不陸が生じないようにしなければならない。

5 標識等の設置

請負人は、浚渫土砂受入れ地の作業区域に標識等を設置しなければならない。

第3章 樋門・樋管

第1節 適用

1 適用工種

本章は、河川工事における河川土工、軽量盛土工、地盤改良工、樋門・樋管本体工、護床工、水路工、付属物設置工、構造物撤去工、仮設工その他これらに類する工種について適用する。

2 適用規定（1）

河川土工は、第1編第4章第4節 河川土工の規定による。

3 適用規定（2）

構造物撤去工は、第1編第3章第9節 構造物撤去工、仮設工は、第1編第3章第10節 仮設工の規定による。

4 適用規定（3）

本章に特に定めのない事項については、第1編 共通編の規定による。

5 水位、潮位の観測

請負人は、河川工事については、水位、潮位の観測を必要に応じて実施しなければならない。

第2節 適用すべき諸基準

請負人は、**設計図書**において特に定めのない事項については、次の基準類による。これにより難しい場合は、監督員の**承諾**を得なければならない。なお、基準類と**設計図書**に相違がある場合は、原則として**設計図書**の規定に従うものとし、疑義がある場合は監督員に**確認**を求めなければならない。

また、次の基準類が改訂された場合は、それに従わなければならない。

国土交通省 仮締切堤設置基準（案）	（平成26年12月）
建設省 河川砂防技術基準（案）	（平成9年10月）
国土開発技術研究センター 柔構造樋門設計の手引き	（平成10年11月）
国土交通省 機械工事共通仕様書（案）	（平成25年3月）
国土交通省 機械工事施工管理基準（案）	（平成22年4月）

第3節 軽量盛土工

3-3-1 一般事項

本節は、軽量盛土工として、軽量盛土工その他これらに類する工種について定める。

3-3-2 軽量盛土工

軽量盛土工については、第1編3-11-2 軽量盛土工の規定による。

第4節 地盤改良工

3-4-1 一般事項

本節は、地盤改良工として、固結工その他これらに類する工種について定める。

3-4-2 固結工

固結工については、第1編3-7-9 固結工の規定による。

第5節 樋門・樋管本体工

3-5-1 一般事項

1 適用工種

本節は、樋門・樋管本体工として作業土工（床掘り、埋戻し）、既製杭工、場所打杭工、矢板工、函渠工、翼壁工、水叩工その他これらに類する工種について定める。

2 一般事項

請負人は、樋門及び樋管の施工については、既設堤防の開削、仮締切、仮水路等の施工時期、順序及び構造については、**設計図書**によらなければならない。

3 堤防に設ける仮締切

請負人は、堤防に設ける仮締切は、**設計図書**に基づき施工するが、現地状況によってこれにより難しい仮締切を設置する場合は、**設計図書**に関して監督員と**協議**しなければならない。なお、その場合の仮締切は、堤防機能が保持できるものとしなければならない。

4 樋門・樋管の施工

請負人は、樋門・樋管の施工について、**設計図書**で定められていない仮水路を設ける場合には、内水排除のための河積確保とその流出に耐える構造としなければならない。

5 土砂の流出防止

請負人は、均しコンクリートの打設終了後、均しコンクリート下面の土砂の流出を防止しなければならない。

6 樋門・樋管の止水板

請負人は、樋門・樋管の止水板については、塩化ビニール製止水板を用いるが、変位の大きな場合にはゴム製止水板としなければならない。なお、請負人は、樋管本体の継手に設ける止水板は、修復可能なものを使用しなければならない。

3-5-2 作業土工（床掘り・埋戻し）

1 適用規定

作業土工については、第1編3-3-3 作業土工（床掘り・埋戻し）の規定による。

2 基礎下面の土質等

請負人は、基礎下面の土質及び地盤改良工法等が**設計図書**と異なる場合は、**設計図書**に関して監督員と**協議**しなければならない。

3 排水状態の維持

請負人は、仮締切を設置した後の工事箇所は良好な排水状態に維持しなければならない。

4 地盤改良の施工

地盤改良の施工については、第1編第3章第7節 地盤改良工の規定による。

3-5-3 既製杭工

既製杭工については、第1編3-4-4 既製杭工の規定による。

3-5-4 場所打杭工

場所打杭工については、第1編3-4-5 場所打杭工の規定による。

3-5-5 矢板工

1 適用規定

矢板工については、第1編3-3-4 矢板工の規定による。

2 矢板継手の損傷防止

請負人は、樋門及び樋管の施工については、矢板の継手を損傷しないよう施工しなければならない。

3 可撓矢板

可撓矢板とは、樋門及び樋管本体と矢板壁の接続部近辺の変位に追随する矢板をいう。

3-5-6 函渠工

1 一般事項

請負人は、函（管）渠工については、基礎地盤の支持力が均等となるように、かつ不陸を生じないようにしなければならない。

2 基礎地盤支持力の確認

請負人は、基礎地盤支持力の**確認**を**設計図書**で定められている場合は、基礎地盤の支持力を**確認**し監督員に**報告**しなければならない。

3 沈下観測

請負人は、函（管）渠工については、施工中の躯体沈下を点検するため必要に応じて定期的に観測し、異常を発見した際は速やかに監督員に**連絡**しなければならない。

4 ヒューム管の施工

請負人は、ヒューム管の施工について次の事項により施工しなければならない。

- (1) 管渠工については、管渠の種類と埋設形式（突出型、溝型）の関係を損なうことのないように施工すること。
- (2) ソケット付の管を布設する時は、上流側又は高い側にソケットを向けること。
- (3) 基礎工の上に通りよく管を据付けるとともに、管の下面及びカラーの周囲にはコンクリート又は固練りモルタルを充填し、空隙及び漏水が生じないように施工すること。
- (4) 管の一部を切断する必要がある場合は、切断によって使用部分に損傷が生じないように施工すること。損傷させた場合は、取換えること。

5 コルゲートパイプの布設

請負人は、コルゲートパイプの布設について次の事項により施工しなければならない。

- (1) 布設するコルゲートパイプの基床は、砂質土又は砂とし、パイプが不均等な外圧等により

変形しないよう、十分な締め固めを行うこと。

- (2) コルゲートパイプの組立ては、上流側又は高い側のセクションを下流側又は低い側のセクションの内側に重ね合うようにし、重ね合わせ部分の接合はパイプ断面の両側で行うものとする。また重ね合わせは底部及び頂部で行ってはならない。埋戻し後もボルトの緊結状態を点検し、ゆるんでいるものがあれば締直しを行うこと。
- (3) コルゲートパイプの布設条件（地盤条件・出来型等）については**設計図書**によるものとし、予期しない沈下のおそれがある場合、上げ越しが必要な場合には、**設計図書**に関して監督員と**協議**すること。

6 樋門及び樋管

請負人は、鉄筋コンクリート（RC）及びプレストレストコンクリート（PC）構造の樋門及び樋管について次の事項によらなければならない。

- (1) 弾性継手材を緊張材により圧縮することによって、函軸弾性構造とする場合には、緊張時における函体の自重による摩擦を軽減する措置を実施すること。
- (2) 継手材にプレストレスを与えて弾性継手とする場合には、耐久性があり、弾性に富むゴム等の材料を用いること。
- (3) プレキャストブロック工法における函体ブロックの接合部を、設計荷重作用時においてフルプレストレス状態に保持するものとし、端面をプレストレス力が良好に伝達できるように処理すること。
- (4) 函軸緊張方式におけるアンボンド工法の緊張材を定着部の1.0m以上を付着により函体コンクリートと一体化させること。
- (5) 緊張材を1本ないし数本ずつ組にして順々に緊張する場合には各緊張段階において、コンクリート函体及びプレストレインドゴム継手等の弾性継手材に有害な応力、変位が生じないようにすること。
- (6) 摩擦減少層がプレストレス導入時の施工に大きな影響をおよぼすことから、使用材料、均しコンクリートの仕上げ等に注意すること。
- (7) プレキャスト工法等で底版と均しコンクリートの間に空隙が残ることがさけられない場合には、セメントミルク等でグラウトすること。

7 鋼管の布設

請負人は、鋼管の布設について次の事項によらなければならない。

- (1) **設計図書**に明示した場合を除き、円形の函体断面を有し、継手がベローズタイプの鋼管を用いるものとし、管体の接合は溶接によること。
- (2) 現場溶接を施工する前に、溶接に伴う収縮、変形、拘束等が全体や細部の構造に与える影響について検討すること。
- (3) 溶接部や溶接材料の汚れや乾燥状態に注意し、それらを良好な状態に保つのに必要な諸設備を現場に備え付けること。
- (4) 現場溶接に先立ち、開先の状態、材片の拘束状態について注意をほらうこと。

- (5) 溶接材料、溶接検査等に関する溶接施工上の注意点は、**設計図書**によること。
- (6) 次の場合には、鋼製部材の現場塗装を行わないこと。
 - ① 気温が5℃以下のとき。
 - ② 湿度が85%以上のとき。
 - ③ 塗膜の乾燥前に降雨、雪、霜のおそれがあるとき。
 - ④ 炎天下で鋼材表面の温度が高く、塗膜に泡が生ずるおそれのあるとき。
 - ⑤ 降雨等で表面が濡れているとき。
 - ⑥ 風が強いとき及び塵埃が多いとき。
 - ⑦ 鋼材表面が湿気を帯びているとき。
 - ⑧ その他、監督員が不適當と認めたとき。
- (7) 塗装作業に先立ち、鋼材表面のさびや黒皮、ごみ、油類その他の付着物を除去すること。
- (8) さび落としを完了した鋼材及び部材が塗装前にさびを生じるおそれのある場合には、プライマー等を塗布しておくこと。
- (9) 現場塗装に先立ち、塗装面を清掃すること。
- (10) 部材の運搬及び組立て中に工場塗装がはがれた部分について、工場塗装と同じ塗装で補修すること。
- (11) 下層の塗料が完全に乾いた後でなければ上層の塗装を行わないこと。

8 ダクティル鑄鉄管の布設

請負人は、ダクティル鑄鉄管の布設について次の事項よらなければならない。

- (1) JIS G 5526 (ダクティル鑄鉄管) 及びJIS G5527 (ダクティル鑄鉄異形管) に適合したダクティル鑄鉄管を用いること。
- (2) 継手の構造については、**設計図書**に明示されたものを用いること。
- (3) 継手接合前に受口表示マークの管種について**確認**すること。
- (4) 管の据付け前に管の内外に異物等がないことを確かめた上で、メーカーの表示マークの中心部分を管頂にして据付けること。
- (5) 継手接合に従事する配管工にダクティル鑄鉄管の配管経験が豊富で、使用する管の材質や継手の特性、構造等を熟知したものを配置すること。
- (6) 接合の結果をチェックシートに記録すること。
- (7) 塗装前に内外面のさび、その他の付着物を除去後、塗料に適合した方法で鑄鉄管を塗装すること。
- (8) 現場で切断した管の端面や、管の外面の塗膜に傷が付いた箇所について、さびやごみ等を落として清掃し、水分を除去してから合成樹脂系塗料で塗装すること。
- (9) 塗装箇所が乾燥するまで現場で塗装した管を移動してはならない。

3-5-7 翼壁工

1 一般事項

翼壁工は、樋門及び樋管本体と分離させた構造とする。

2 水密性の確保

請負人は、**設計図書**に示す止水板及び伸縮材で本体との継手を施工し、構造上変位が生じても水密性が確保できるように施工しなければならない。

3 基礎

請負人は、基礎の支持力が均等となり、かつ不陸を生じないように施工しなければならない。

3-5-8 水叩工

請負人は、**設計図書**に示す止水板及び伸縮材で床版との継手を施工し、構造上変位が生じても水密性が確保できるように施工しなければならない。

第6節 護床工

3-6-1 一般事項

本節は、護床工として作業土工（床掘り、埋戻し）、根固めブロック工、間詰工、沈床工、捨石工、かご工その他これらに類する工種について定める。

3-6-2 作業土工（床掘り・埋戻し）

作業土工については、第1編3-3-3 作業土工（床掘り・埋戻し）の規定による。

3-6-3 根固めブロック工

根固めブロック工については、第1編3-3-17 根固めブロック工の規定による。

3-6-4 間詰工

1 適用規定

間詰コンクリートの施工については、第1編第5章 無筋・鉄筋コンクリートの規定による。

2 吸出し防止材の施工

請負人は、吸出し防止材の施工については、平滑に施工しなければならない。

3-6-5 沈床工

沈床工については、第1編3-3-18 沈床工の規定による。

3-6-6 捨石工

捨石工については、第1編3-3-19 捨石工の規定による。

3-6-7 かご工

かご工については、第1編3-14-7 かご工の規定による。

第7節 水路工

3-7-1 一般事項

本節は、水路工として作業土工（床掘り、埋戻し）、側溝工、集水柵工、暗渠工、樋門接続暗渠工その他これらに類する工種について定める。

3-7-2 作業土工（床掘り・埋戻し）

作業土工については、第1編3-3-3 作業土工（床掘り・埋戻し）の規定による。

3-7-3 側溝工

側溝工については、第1編3-3-29 側溝工の規定による。

3-7-4 集水柵工

集水柵工については、第1編3-3-30 集水柵工の規定による。

3-7-5 暗渠工

1 適用規定

暗渠工については、第4編3-5-6 函渠工の規定による。

2 一般事項

請負人は、地下排水のための暗渠工については、土質に応じた基礎の締固め後、透水管及び集水用のフィルター材を埋設しなければならない。透水管及び集水用のフィルター材の種類、規格については、**設計図書**によらなければならない。

3 フィルター材の施工

請負人は、フィルター材の施工の際に、粘性土が混入しないようにしなければならない。

3-7-6 樋門接続暗渠工

樋門接続暗渠工については、第4編3-5-6 函渠工の規定による。

第8節 付属物設置工

3-8-1 一般事項

本節は、付属物設置工として作業土工、防止柵工、境界工、銘板工、点検施設工、階段工、観測施設工、グラウトホール工その他これらに類する工種について定める。

3-8-2 作業土工（床掘り・埋戻し）

作業土工については、第1編3-3-3 作業土工（床掘り・埋戻し）の規定による。

3-8-3 防止柵工

防止柵工については、第1編3-3-7 防止柵工の規定による。

3-8-4 境界工

1 境界杭（鉋）の設置位置

請負人は、境界杭（鉋）の設置位置については、監督員の**確認**を受けるものとし、設置に際して隣接所有者と問題が生じた場合、速やかに監督員に**連絡**しなければならない。

2 掘削困難な場合の処置

請負人は、埋設箇所が岩盤等で、**設計図書**に示す深さまで掘削することが困難な場合は、**設計図書**に関して監督員と**協議**しなければならない。

3 杭（鉋）の設置

請負人は、杭（鉋）の設置については、**設計図書**に示す場合を除き、杭の中心点を用地境界線上に一致させ、文字「界」が内側（官地側）になるようにしなければならない。

4 境界ブロックの施工

請負人は、境界ブロックの施工については、据付け前に清掃し、基礎上に安定よく据付け、

目地モルタルを充填しなければならない。

5 境界ブロックの目地

請負人は、境界ブロックの目地間隙を10mm以下程度として施工しなければならない。

3-8-5 銘板工

請負人は、銘板及び標示板の施工については、材質、大きさ、取付位置並びに諸元等の記載事項について、**設計図書**に基づき施工しなければならない。ただし、**設計図書**に明示のない場合は、**設計図書**に関して監督員と**協議**しなければならない。

3-8-6 点検施設工

請負人は、点検施設を**設計図書**に基づいて施工できない場合には、**設計図書**に関して監督員と**協議**しなければならない。

3-8-7 階段工

請負人は、階段工を**設計図書**に基づいて施工できない場合には、**設計図書**に関して監督員と**協議**しなければならない。

3-8-8 観測施設工

請負人は、観測施設を**設計図書**に基づいて施工できない場合には、**設計図書**に関して監督員と**協議**しなければならない。

3-8-9 グラウトホール工

請負人は、グラウトホールを**設計図書**に基づいて施工できない場合には、**設計図書**に関して監督員と**協議**しなければならない。

第4章 水門

第1節 適用

1 適用工種

本章は、河川工事における工場製作工、工場製品輸送工、河川土工、軽量盛土工、水門本体工、護床工、付属物設置工、鋼管理橋上部工、橋梁現場塗装工、床版工、橋梁付属物工（鋼管理橋）、橋梁足場等設置工（鋼管理橋）、コンクリート管理橋上部工（PC橋）、コンクリート管理橋上部工（PCホロースラブ橋）、橋梁付属物工（コンクリート管理橋）、橋梁足場等設置工（コンクリート管理橋）、舗装工、仮設工その他これらに類する工種について適用する。

2 適用規定（1）

仮設工は、第1編第3章第10節 仮設工の規定による。

3 適用規定（2）

河川土工は、第1編第4章第4節 河川土工の規定による。

第2節 適用すべき諸基準

請負人は、**設計図書**において特に定めのない事項については、次の基準類による。これにより難しい場合は、監督員の**承諾**を得なければならない。なお、基準類と**設計図書**に相違がある場合は、原則として**設計図書**の規定に従うものとし、疑義がある場合は監督員に**確認**を求めなければならない。

また、次の基準類が改訂された場合は、それに従わなければならない。

国土交通省	仮締切堤設置基準（案）	（平成26年12月一部改正）
ダム・堰施設技術協会	ダム・堰施設技術基準（案）（基準解説編・設備計画マニュアル編）	（平成28年10月）
日本道路協会	道路橋示方書・同解説（Ⅰ共通編）	（平成29年11月）
日本道路協会	道路橋示方書・同解説（Ⅱ鋼橋・鋼部材編）	（平成29年11月）
日本道路協会	道路橋示方書・同解説（Ⅲコンクリート橋・コンクリート部材編）	（平成29年11月）
日本道路協会	道路橋示方書・同解説（Ⅳ下部構造編）	（平成29年11月）
土木学会	プレストレストコンクリート工法設計施工指針	（平成3年3月）
国土交通省	機械工事施工管理基準（案）	（平成22年4月）
国土交通省	機械工事塗装要領（案）・同解説	（平成22年4月）
日本道路協会	道路橋支承便覧	（平成16年4月）

第3節 工場製作工

4-3-1 一般事項

本節は、工場製作工として桁製作工、鋼製伸縮継手製作工、落橋防止装置製作工、鋼製排水管

製作工、橋梁用防護柵製作工、鑄造費、仮設材製作工及び工場塗装工その他これらに類する工種について定める。

4-3-2 材料

材料については、第1編3-12-2 材料の規定による。

4-3-3 桁製作工

桁製作工については、第1編3-12-3 桁製作工の規定による。

4-3-4 鋼製伸縮継手製作工

鋼製伸縮継手製作工については、第1編3-12-5 鋼製伸縮継手製作工の規定による。

4-3-5 落橋防止装置製作工

落橋防止装置製作工については、第1編3-12-6 落橋防止装置製作工の規定による。

4-3-6 鋼製排水管製作工

1 製作加工

(1) 請負人は、排水管及び取付金具の防食については、**設計図書**によらなければならない。

(2) 請負人は、取付金具と桁本体との取付けピースは工場内で溶接を行うものとし、工場溶接と同等以上の条件下で行わなければならない。やむを得ず現場で取付ける場合は十分な施工管理を行わなければならない。

(3) 請負人は、桁本体に仮組立て時点で取付け、取合いの**確認**を行わなければならない。

2 適用規定

(1) ボルト・ナットの施工については、第1編3-12-3 桁製作工の規定による。

(2) 鋼製排水管製作工については、第1編3-12-10 鋼製排水管製作工の規定による。

4-3-7 橋梁用防護柵製作工

橋梁用防護柵製作工については、第1編3-12-7 橋梁用防護柵製作工の規定による。

4-3-8 鑄造費

請負人は、橋歴板の材質については、JIS H 2202（鑄物用銅合金地金）によらなければならない。

4-3-9 仮設材製作工

請負人は、製作・仮組・輸送・架設等に用いる仮設材は、工事目的物の品質・性能が確保できる規模と強度を有することを**確認**しなければならない。

4-3-10 工場塗装工

工場塗装工については、第1編3-12-11 工場塗装工の規定による。

第4節 工場製品輸送工

4-4-1 一般事項

本節は、工場製品輸送工として、輸送工その他これらに類する工種について定める。

4-4-2 輸送工

輸送工については、第1編3-8-2 輸送工の規定による。

第5節 軽量盛土工

4-5-1 一般事項

本節は、軽量盛土工として、軽量盛土工その他これらに類する工種について定める。

4-5-2 軽量盛土工

軽量盛土工については、第1編3-11-2 軽量盛土工の規定による。

第6節 水門本體工

4-6-1 一般事項

1 適用工種

本節は、水門本體工として作業土工（床掘り・埋戻し）、既製杭工、場所打杭工、矢板工（遮水矢板）、床版工、堰柱工、門柱工、ゲート操作台工、胸壁工、翼壁工、水叩工その他これらに類する工種について定める。

2 水位、潮位の観測

請負人は、水門工については、水位、潮位の観測を必要に応じて実施しなければならない。

3 水門の施工

請負人は、水門の施工における既設堤防の開削、仮締切、仮水路等の施工時期、順序及び構造については、**設計図書**に基づき施工しなければならない。

4 仮締切の構造

請負人は、河川堤防の開削に伴って設置する仮締切は堤防機能が保持できる構造物としなければならない。

5 仮水路の構造

請負人は、水門の施工については、**設計図書**に定められていない仮水路を設ける場合には、内水排除のための河積確保とその流出に耐える構造としなければならない。

4-6-2 材料

請負人は、水門工に使用する材料については、**設計図書**に明示したものとし、記載のない材料を使用する場合には、監督員と**協議**しなければならない。

4-6-3 作業土工（床掘り・埋戻し）

作業土工については、第1編3-3-3 作業土工（床掘り・埋戻し）の規定による。

4-6-4 既製杭工

既製杭工については、第1編3-4-4 既製杭工の規定による。

4-6-5 場所打杭工

場所打杭工については、第1編3-4-5 場所打杭工の規定による。

4-6-6 矢板工（遮水矢板）

矢板工については、第1編3-3-4 矢板工の規定による。

4-6-7 床版工

1 水密性の確保

請負人は、床版工については、床付地盤と敷均しコンクリート、本体コンクリート、止水矢板との水密性を確保しなければならない。

2 コンクリート打設

請負人は、コンクリート打設については、床版工1ブロックを打ち継ぎ目なく連続して施工しなければならない。なお、コンクリートの打設方法は層打ちとしなければならない。

3 コンクリート充填

請負人は、埋設される鋼構造物の周辺コンクリートの打ち込みは、本体コンクリートと同時施工しなければならない。その場合、埋設鋼構造物がコンクリート打ち込み圧、偏荷重、浮力、その他の荷重によって移動しないように据付架台、支保工その他の据付材で固定するほか、コンクリートが充填しやすいように、形鋼等の組合せ部に空気溜りが生じないようにしなければならない。なお、同時施工が困難な場合は、**設計図書**に関して監督員と**協議**し箱抜き工法（二次コンクリート）とすることができる。その場合、本体（一次）コンクリートと二次コンクリートの付着を確保するため、原則としてチップング等の接合面の処理を行い水密性を確保しなければならない。

4 打ち込み、締め固め

請負人は、埋設鋼構造物周辺のコンクリートは、所定の強度、付着性、水密性を有するとともにワーカビリティに富んだものとし、適切な施工方法で打ち込み、締め固めをしなければならない。

4-6-8 堰柱工

1 水密性の確保

請負人は、端部堰柱の施工に際して、周辺埋め戻し土との水密性を確保しなければならない。

2 コンクリート打設

請負人は、コンクリート打設については、原則として堰柱工1ブロックを打ち継ぎ目なく連続して施工しなければならない。

3 適用規定

埋設される鋼構造物の周辺コンクリートの打ち込みについては、第4編4-6-7 床版工第3項及び第4項の規定による。

4-6-9 門柱工

埋設される鋼構造物の周辺コンクリートの打ち込みについては、第4編4-6-7 床版工第3項及び第4項の規定による。

4-6-10 ゲート操作台工

1 コンクリート打設

請負人は、コンクリート打設については、操作台1ブロックを打ち継ぎ目なく連続して施工しなければならない。

2 操作台開孔部の施工

請負人は、操作台開孔部の施工については、**設計図書**に従い補強しなければならない。

4-6-11 胸壁工

胸壁は、水門本体と一体とした構造とするものとする。

4-6-12 翼壁工

1 一般事項

翼壁は、水門及び水門本体と分離させた構造とするものとする。

2 水密性の確保

請負人は、**設計図書**に示す止水板及び伸縮材で本体との継手を施工し、構造上変位が生じても水密性が確保できるように施工しなければならない。

3 基礎

請負人は、基礎の支持力が均等となり、かつ不陸を生じないように施工しなければならない。

4-6-13 水叩工

請負人は、**設計図書**に示す止水板及び伸縮材で床版との継手を施工し、構造上変位が生じても水密性が確保できるように施工しなければならない。

第7節 護床工

4-7-1 一般事項

本節は、護床工として作業土工（床掘り・埋戻し）、根固めブロック工、間詰工、沈床工、捨石工、かご工その他これらに類する工種について定める。

4-7-2 作業土工（床掘り・埋戻し）

作業土工については、第1編3-3-3 作業土工（床掘り・埋戻し）の規定による。

4-7-3 根固めブロック工

根固めブロック工については、第1編3-3-17 根固めブロック工の規定による。

4-7-4 間詰工

1 適用規定

間詰コンクリートの施工については、第1編第5章 無筋・鉄筋コンクリートの規定による。

2 吸出し防止材の施工

請負人は、吸出し防止材の施工については、平滑に施工しなければならない。

4-7-5 沈床工

沈床工については、第1編3-3-18 沈床工の規定による。

4-7-6 捨石工

捨石工については、第1編3-3-19 捨石工の規定による。

4-7-7 かご工

かご工については、第1編3-14-7 かご工の規定による。

第8節 付属物設置工

4-8-1 一般事項

本節は、付属物設置工として作業土工、防止柵工、境界工、管理橋受台工、銘板工、点検施設工、階段工、観測施設工その他これらに類する工種について定める。

4-8-2 作業土工（床掘り・埋戻し）

作業土工については、第1編3-3-3 作業土工（床掘り・埋戻し）の規定による。

4-8-3 防止柵工

防止柵工については、第1編3-3-7 防止柵工の規定による。

4-8-4 境界工

境界工については、第4編3-8-4 境界工の規定による。

4-8-5 管理橋受台工

請負人は、現地の状況により**設計図書**に示された構造により難しい場合は、**設計図書**に関して監督員と**協議**しなければならない。

4-8-6 銘板工

銘板工については、第4編3-8-5 銘板工の規定による。

4-8-7 点検施設工

点検施設工については、第4編3-8-6 点検施設工の規定による。

4-8-8 階段工

階段工については、第4編3-8-7 階段工の規定による。

4-8-9 観測施設工

観測施設工については、第4編3-8-8 観測施設工の規定による。

第9節 鋼管理橋上部工

4-9-1 一般事項

1 適用工種

本節は、鋼管理橋上部工として地組工、架設工（クレーン架設）、架設工（ケーブルクレーン架設）、架設工（ケーブルエレクション架設）、架設工（架設桁架設）、架設工（送出し架設）、架設工（トラベラークレーン架設）、支承工、現場継手工その他これらに類する工種について定める。

2 検測

請負人は、架設準備として下部工の橋座高及び支承間距離の検測を行い、その結果を監督員に**提示**しなければならない。なお、測量結果が**設計図書**に示されている数値と差異を生じた場合は、監督員に測量結果を速やかに**提出し指示**を受けなければならない。

3 上部工への影響確認

請負人は、架設については、架設時の部材の応力と変形等を十分検討し、上部工に対する悪影響が無いことを**確認**しておかななければならない。

4 架設用仮設備及び架設用機材

請負人は、架設に用いる仮設備及び架設用機材については、工事目的物の品質・性能が確保できる規模と強度を有することを**確認**しなければならない。

5 塗装作業

請負人は、同種塗装工事に従事した経験を有する塗装作業者を工事に従事させなければならない。

4-9-2 材料

1 指定仮設構造物の材料の選定

請負人は、**設計図書**に定めた仮設構造物の材料の選定については、次の各項目について調査し、材料の品質・性能を**確認**しなければならない。

- (1) 仮設物の設置条件（設置期間、荷重頻度等）
- (2) 関係法令
- (3) 部材の腐食、変形等の有無に対する条件（既往の使用状態等）

2 仮設構造物の点検

請負人は、仮設構造物の変位は上部構造から決まる許容変位量を超えないように点検し、調整しなければならない。

3 舗装材料

請負人は、舗装工で次の材料を使用する場合は、**設計図書**によらなければならない。

- (1) 表層・基層に使用するアスファルト及びアスファルト混合物の種類
- (2) 石粉以外のフィラーの品質

4 試験結果の提出

請負人は、次の材料を使用する場合は、試験結果を、工事に使用する前に監督員に**提出**しなければならない。ただし、これまでに使用実績があるものを用いる場合には、その試験成績表を監督員が**承諾**した場合には、請負人は、試験結果の**提出**を省略することができる。

- (1) 基層及び表層に使用する骨材

5 品質証明資料の提出

請負人は、舗装工で次の材料を使用する場合は、工事に使用する前に、材料の品質を証明する資料を監督員に**提出**しなければならない。

- (1) 基層及び表層に使用するアスファルト
- (2) プライムコート及びタックコートに使用する瀝青材料

なお、品質の証明を監督員に**承諾**を得た瀝青材料であっても、製造60日を経過した材料を使用してはならない。

6 小規模工事

請負人は、小規模工事については、本条4項の規定に係わらず、これまでの実績または定期試験結果の**提出**により、次の骨材の骨材試験の実施を省略することができる。

- (1) 基層及び表層に使用する骨材

7 現場塗装の材料

現場塗装の材料については、第1編3-12-2 材料の規定による。

4-9-3 地組工

地組工については、第1編3-13-2 地組工の規定による。

4-9-4 架設工（クレーン架設）

架設工（クレーン架設）については、第1編3-13-3 架設工（クレーン架設）の規定による。

4-9-5 架設工（ケーブルクレーン架設）

架設工（ケーブルクレーン架設）については、第1編3-13-4 架設工（ケーブルクレーン架設）の規定による。

4-9-6 架設工（ケーブルエレクション架設）

架設工（ケーブルエレクション架設）については、第1編3-13-5 架設工（ケーブルエレクション架設）の規定による。

4-9-7 架設工（架設桁架設）

架設工（架設桁架設）については、第1編3-13-6 架設工（架設桁架設）の規定による。

4-9-8 架設工（送出し架設）

架設工（送出し架設）については、第1編3-13-7 架設工（送出し架設）の規定による。

4-9-9 架設工（トラベラークレーン架設）

架設工（トラベラークレーン架設）については、第1編3-13-8 架設工（トラベラークレーン架設）の規定による。

4-9-10 支承工

請負人は、支承工については、「道路橋支承便覧 第5章支承部の施工」（日本道路協会）の規定による。これにより難い場合は、監督員の**承諾**を得なければならない。

4-9-11 現場継手工

現場継手工については、第1編3-3-23 現場継手工の規定による。

第10節 橋梁現場塗装工

4-10-1 一般事項

本節は、橋梁現場塗装工として現場塗装工その他これらに類する工種について定める。

4-10-2 現場塗装工

現場塗装工については、第1編3-3-31 現場塗装工の規定による。

第11節 床版工

4-11-1 一般事項

本節は、床版工として、床版工その他これらに類する工種について定める。

4-11-2 床版工

床版工については、第1編3-18-2 床版工の規定による。

第12節 橋梁付属物工（鋼管理橋）

4-12-1 一般事項

本節は、橋梁付属物工（鋼管理橋）として伸縮装置工、排水装置工、地覆工、橋梁用防護柵工、橋梁用高欄工、検査路工、銘板工その他これらに類する工種について定める。

4-12-2 伸縮装置工

伸縮装置工については、第1編3-3-24 伸縮装置工の規定による。

4-12-3 排水装置工

請負人は、排水柵の設置については、路面（高さ、勾配）及び排水柵水抜き孔と床版上面との通水性並びに排水管との接合に支障のないよう、所定の位置、高さ、水平、鉛直性を確保して据付けなければならない。

4-12-4 地覆工

請負人は、地覆については、橋の幅員方向最端部に設置しなければならない。

4-12-5 橋梁用防護柵工

請負人は、橋梁用防護柵工については、**設計図書**に従い、正しい位置、勾配、平面線形に設置しなければならない。

4-12-6 橋梁用高欄工

請負人は、鋼製高欄の施工については、**設計図書**に従い、正しい位置、勾配、平面線形に設置しなければならない。また、原則として、橋梁上部工の支間の支保工をゆるめた後でなければ施工を行ってはならない。

4-12-7 検査路工

請負人は、検査路工については、**設計図書**に従い、正しい位置に設置しなければならない。

4-12-8 銘板工

銘板工については、第1編3-3-25 銘板工（橋名板及び橋歴板）の規定による。

第13節 橋梁足場等設置工（鋼管理橋）

4-13-1 一般事項

本節は、橋梁足場等設置工（鋼管理橋）として橋梁足場工、橋梁防護工、昇降用設備工その他これらに類する工種について定める。

4-13-2 橋梁足場工

請負人は、足場設備の設置について、**設計図書**において特に定めのない場合は、河川や道路等の管理条件を踏まえ、本体工事の品質・性能等の確保に支障のない形式等によって施工しなければならない。

4-13-3 橋梁防護工

請負人は、歩道あるいは供用道路上等に足場設備工を設置する場合には、必要に応じて交通の障害とならないよう、板張防護、シート張防護などを行わなければならない。

4-13-4 昇降用設備工

請負人は、登り栈橋、工事中エレベーターの設置について、**設計図書**において特に定めのない場合は、河川や道路等の管理条件を踏まえ、本体工事の品質・性能等の確保に支障のない形式等によって施工しなければならない。

第14節 コンクリート管理橋上部工（PC橋）

4-14-1 一般事項

1 適用工種

本節は、コンクリート管理橋上部工（PC橋）としてプレテンション桁製作工（購入工）、ポストテンション桁製作工、プレキャストセグメント製作工（購入工）、プレキャストセグメント主桁組立工、支承工、架設工（クレーン架設）、架設工（架設桁架設）、床版・横組工、落橋防止装置工その他これらに類する工種について定める。

2 施工計画書

請負人は、コンクリート管理橋の製作工については、次の事項を**施工計画書**に記載しなければならない。

- (1) 使用材料（セメント、骨材、混和材料、鋼材等の品質、数量）
- (2) 施工方法（鉄筋工、型枠工、PC工、コンクリート工等）
- (3) 主桁製作設備（機種、性能、使用期間等）
- (4) 試験ならびに品質管理計画（作業中の管理、検査等）

3 シースの施工

請負人は、シースの施工については、セメントペーストの漏れない構造とし、コンクリート打設時の圧力に耐える強度を有するものを使用しなければならない。

4 定着具及び接続具の使用

請負人は、定着具及び接続具の使用については、定着又は接続されたPC鋼材がJISまたは**設計図書**に規定された引張荷重値に達する前に有害な変形を生じたり、破壊することのないような構造及び強さを有するものを使用しなければならない。

5 PC鋼材両端のねじの使用

請負人は、PC鋼材両端のねじの使用については、JIS B 0205（一般用メートルねじ）に適合する転造ねじを使用しなければならない。

4-14-2 プレテンション桁製作工（購入工）

プレテンション桁製作工（購入工）については、第1編3-3-12 プレテンション桁製作工（購入工）の規定による。

4-14-3 ポストテンション桁製作工

ポストテンション桁製作工については、第1編3-3-13 ポストテンション桁製作工の規定による。

4-14-4 プレキャストセグメント製作工（購入工）

プレキャストブロック購入については、第1編3-3-12 プレテンション桁製作工（購入工）の規定による。

4-14-5 プレキャストセグメント主桁組立工

プレキャストセグメント主桁組立工については、第1編3-3-14 プレキャストセグメント主桁組立工の規定による。

4-14-6 支承工

請負人は、支承工については、「道路橋支承便覧 第5章支承部の施工」（日本道路協会）の規定による。これにより難い場合は、監督員の**承諾**を得なければならない。

4-14-7 架設工（クレーン架設）

架設工（クレーン架設）については、第1編3-13-3 架設工（クレーン架設）の規定による。

4-14-8 架設工（架設桁架設）

桁架設については、第1編3-13-3 架設工（クレーン架設）の規定による。

4-14-9 床版・横組工

横締め鋼材・横締め緊張・横締めグラウトがある場合の施工については、第1編3-3-13 ポストテンション桁製作工の規定による。

4-14-10 落橋防止装置工

請負人は、**設計図書**に基づいて落橋防止装置を施工しなければならない。

第15節 コンクリート管理橋上部工（PCホロースラブ橋）

4-15-1 一般事項

本節は、コンクリート管理橋上部工（PCホロースラブ橋）として架設支保工（固定）、支承工、落橋防止装置工、PCホロースラブ製作工その他これらに類する工種について定める。

4-15-2 架設支保工（固定）

支保工及び支保工基礎の施工については、第1編第5章第6節 型枠・支保の規定による。

4-15-3 支承工

請負人は、支承工については、「道路橋支承便覧 第5章支承部の施工」（日本道路協会）の規定による。これにより難い場合は、監督員の**承諾**を得なければならない。

4-15-4 落橋防止装置工

請負人は、**設計図書**に基づいて落橋防止装置を施工しなければならない。

4-15-5 PCホロースラブ製作工

PCホロースラブ製作工については、第1編3-3-15 PCホロースラブ製作工の規定による。

第16節 橋梁付属物工（コンクリート管理橋）

4-16-1 一般事項

本節は、橋梁付属物工（コンクリート管理橋）として伸縮装置工、排水装置工、地覆工、橋梁

用防護柵工、橋梁用高欄工、検査路工、銘板工その他これらに類する工種について定める。

4-16-2 伸縮装置工

伸縮装置工については、第1編3-3-24 伸縮装置工の規定による。

4-16-3 排水装置工

排水装置工については、第4編4-12-3 排水装置工の規定による。

4-16-4 地覆工

地覆工については、第4編4-12-4 地覆工の規定による。

4-16-5 橋梁用防護柵工

橋梁用防護柵工については、第4編4-12-5 橋梁用防護柵工の規定による。

4-16-6 橋梁用高欄工

橋梁用高欄工については、第4編4-12-6 橋梁用高欄工の規定による。

4-16-7 検査路工

検査路工については、第4編4-12-7 検査路工の規定による。

4-16-8 銘板工

銘板工については、第1編3-3-25 銘板工（橋名板及び橋歴板）の規定による。

第17節 橋梁足場等設置工（コンクリート管理橋）

4-17-1 一般事項

本節は、橋梁足場等設置工（コンクリート管理橋）として橋梁足場工、橋梁防護工、昇降用設備工その他これらに類する工種について定める。

4-17-2 橋梁足場工

橋梁足場工については、第4編4-13-2 橋梁足場工の規定による。

4-17-3 橋梁防護工

橋梁防護工については、第4編4-13-3 橋梁防護工の規定による。

4-17-4 昇降用設備工

昇降用設備工については、第4編4-13-4 昇降用設備工の規定による。

第18節 舗装工

4-18-1 一般事項

1 適用工種

本節は、舗装工として舗装準備工、橋面防水工、アスファルト舗装工、半たわみ性舗装工、排水性舗装工、透水性舗装工、グースアスファルト舗装工、コンクリート舗装工、薄層カラー舗装工、ブロック舗装工の施工その他これらに類する工種について定める。

2 舗装工

請負人は、舗装工について、使用する材料のうち、試験が伴う材料については、「舗装調査・試験法便覧」（日本道路協会）の規定に基づき試験を実施しなければならない。

3 異常時の処置

請負人は、路盤の施工について、路床面又は下層路盤面に異常を発見したときは、**設計図書**に関して監督員と**協議**しなければならない。

4 有害物の除去

請負人は、路盤の施工に先立って、路床面の浮石、その他の有害物を除去しなければならない。

4-18-2 材料

材料については、第1編3-6-2 材料の規定による。

4-18-3 舗装準備工

舗装準備工については、第1編3-6-5 舗装準備工の規定による。

4-18-4 橋面防水工

橋面防水工については、第1編3-6-6 橋面防水工の規定による。

4-18-5 アスファルト舗装工

アスファルト舗装工については、第1編3-6-7 アスファルト舗装工の規定による。

4-18-6 半たわみ性舗装工

半たわみ性舗装工については、第1編3-6-8 半たわみ性舗装工の規定による。

4-18-7 排水性舗装工

排水性舗装工については、第1編3-6-9 排水性舗装工の規定による。

4-18-8 透水性舗装工

透水性舗装工については、第1編3-6-10 透水性舗装工の規定による。

4-18-9 グースアスファルト舗装工

グースアスファルト舗装工については、第1編3-6-11 グースアスファルト舗装工の規定による。

4-18-10 コンクリート舗装工

1 適用規定

コンクリート舗装工については、第1編3-6-12 コンクリート舗装工の規定による。

2 配合

請負人は、現場練りコンクリートを使用する場合の配合は配合設計を行い、**設計図書**に関して監督員の**承諾**を得なければならない。

3 粗面仕上げ

請負人は、粗面仕上げは、フロート及びハケ、ホーキ等で行わなければならない。

4 初期養生

請負人は、初期養生において、コンクリート皮膜養生剤を原液濃度で70g/m²程度を入念に散布し、三角屋根、麻袋等で十分に行わなければならない。

5 目地注入材

請負人は、目地注入材は、加熱注入式高弾性タイプ（路肩側低弾性タイプ）を使用しなけれ

ばならない。

6 横収縮目地及び縦目地

請負人は、横収縮目地及び縦目地は、カット目地とし、横収縮目地は30mに1箇所程度打込み目地としなければならない。

4-18-11 薄層カラー舗装工

薄層カラー舗装工については、第1編3-6-13 薄層カラー舗装工の規定による。

4-18-12 ブロック舗装工

ブロック舗装工については、第1編3-6-14 ブロック舗装工の規定による。

第5章 床止め・床固め

第1節 適用

1 適用工種

本章は、河川工事における河川土工、軽量盛土工、床止め工、床固め工、山留擁壁工、仮設工その他これらに類する工種について適用する。

2 適用規定（1）

河川土工は、第1編第4章第4節 河川土工、仮設工は、第1編第3章第10節 仮設工の規定による。

3 適用規定（2）

本章に特に定めのない事項については、第1編 共通編の規定による。

4 水位、潮位の観測

請負人は、河川工事において、水位、潮位の観測を必要に応じて実施しなければならない。

第2節 適用すべき諸基準

請負人は、**設計図書**において特に定めのない事項については、次の基準類による。これにより難しい場合は、監督員の**承諾**を得なければならない。なお、基準類と**設計図書**に相違がある場合は、原則として**設計図書**の規定に従うものとし、疑義がある場合は監督員に**確認**を求めなければならない。

また、次の基準類が改訂された場合は、それに従わなければならない。

国土交通省 仮締切堤設置基準（案）

（平成26年12月一部改正）

第3節 軽量盛土工

5-3-1 一般事項

本節は、軽量盛土工として、軽量盛土工その他これらに類する工種について定める。

5-3-2 軽量盛土工

軽量盛土工については、第1編3-11-2 軽量盛土工の規定による。

第4節 床止め工

5-4-1 一般事項

1 適用工種

本節は、床止め工として、作業土工（床掘り、埋戻し）、既製杭工、矢板工、本体工、取付擁壁工、水叩工その他これらに類する工種について定める。

2 適用規定

請負人は、床止め工については、「仮締切堤設置基準（案）」（国土交通省）及び各々の条・項の規定による。

3 床止め工の施工

請負人は、床止め工について、仮締切を行う場合、確実な施工に努めるとともに、河積阻害や河川管理施設、許可工作物等に対する局所的な洗掘等を避けるような施工をしなければならない。

4 排水工

請負人は、床止め工について、自然浸透した水の排水及び地下水位を低下させるなどの排水工を行う場合、現場の土質条件、地下水位、工事環境などを調査し、条件の変化に対処しうるようにしなければならない。

5 異常時の処置

請負人は、床止め工について、予期しない障害となる工作物等が現れた場合には、速やかに監督員に**連絡**し、**設計図書**に関して監督員と**協議**し、これを処理しなければならない。

6 遮水シート及び止水シート

請負人は、本体工又は、取付擁壁工に際して、遮水シート及び止水シートを設置する場合は、施工面を平滑に仕上げしてから布設しなければならない。また、シートの重ね合わせ及び端部の接着はずれ、剥離等のないように施工しなければならない。

5-4-2 材料

床止め工の材料については、第4編1-7-2 材料の規定による。

5-4-3 作業土工（床掘り・埋戻し）

作業土工については、第1編3-3-3 作業土工（床掘り・埋戻し）の規定による。

5-4-4 既製杭工

既製杭工については、第1編3-4-4 既製杭工の規定による。

5-4-5 矢板工

矢板工については、第1編3-3-4 矢板工の規定による。

5-4-6 本体工

1 適用規定

本体工については、第1編第5章 無筋・鉄筋コンクリートの規定による。また、河川が本来有している生物の良好な生育環境、自然環境に配慮して計画された多自然型河川工法による本体工については、工法の主旨を踏まえ施工しなければならない。

2 止水板の施工

請負人は、本体工の止水板の施工に際して、空隙を生じず、かつ、漏水をきたさないよう注意して施工しなければならない。

3 植石張りの施工

植石張りの施工については、第1編3-5-5 石積（張）工の規定による。

4 根固めブロックの施工

請負人は、根固めブロックの施工について、据付け箇所で直接製作するブロック以外は、製作後、現場確認できるよう記号を付さなければならない。

5 ブロックの運搬及び据付け

請負人は、ブロックの運搬及び据付けについては、設計強度を**確認**後、ブロックに損傷を与えないように施工しなければならない。

6 ブロックの連結

請負人は、ブロックの据付けについて、各々のブロックを連結する場合は、連結ナットが抜けないようにネジ山をつぶさなければならない。

7 間詰工の施工

間詰石工については、第1編3-5-5 石積（張）工の規定による。

8 吸出し防止材の敷設

請負人は、吸出し防止材の敷設に際して、施工位置については**設計図書**に従って施工しなければならない。

9 ふとんかごの詰石の施工

請負人は、ふとんかごの詰石の施工については、できるだけ空隙を少なくしなければならない。また、かご材を傷つけないように注意するとともに詰石の施工の際、側壁、仕切りが偏平にならないように留意しなければならない。

10 ふとんかごの中詰用ぐり石

請負人は、ふとんかごの中詰用ぐり石については、15～20cmの大きさとし、ふとんかごの網目より大きな天然石又は割ぐり石を使用しなければならない。

5-4-7 取付擁壁工

請負人は、取付擁壁の施工時期については、仮締切工の切替時期等を考慮した工程としなければならない。

5-4-8 水叩工

1 水密性の確保

請負人は、水叩工については、**設計図書**に示す止水板及び伸縮材で床版との継手を施工し、構造上変位が生じても水密性が確保できるよう施工しなければならない。

2 適用規定

水叩工については、第1編第5章 無筋・鉄筋コンクリートの規定による。

3 空隙、漏水の防止

請負人は、水叩工の止水板の施工に際して、空隙を生じず、かつ、漏水をきたさないよう注意して施工しなければならない。

4 適用規定

請負人は、巨石張りの施工については、第1編3-5-5 石積（張）工の規定による。これにより難い場合は、監督員の**承諾**を得なければならない。

5 根固めブロックの施工

請負人は、根固めブロックの施工について、据付け箇所で直接製作するブロック以外は、製作後、現場確認できるよう記号を付さなければならない。

6 ブロックの運搬及び据付け

請負人は、ブロックの運搬及び据付けについては、設計強度を**確認**後、ブロックに損傷を与えないように施工しなければならない。

7 ブロックの連結

請負人は、ブロックの据付けについて、各々のブロックを連結する場合は、連結ナットが抜けないようにネジ山をつぶさなければならない。

8 間詰工の施工

間詰工については、第1編3-5-5 石積（張）工の規定による。

9 吸出し防止材の敷設

請負人は、吸出し防止材の敷設に際して、施工位置については**設計図書**に従って施工しなければならない。

第5節 床固め工

5-5-1 一般事項

1 適用工種

本節は、床固め工として、作業土工（床掘り、埋戻し）、本堤工、垂直壁工、側壁工、水叩工その他これらに類する工種について定める。

2 適用規定

請負人は、床固め工については、「仮締切堤設置基準（案）」（国土交通省）及び各々の条・項の規定による。

3 床固め施工

請負人は、床固め工について、仮締切を行う場合、確実な施工に努めるとともに、河積阻害や河川管理施設、許可工作物等に対する局所的な洗掘等を避けるような施工をしなければならない。

4 排水工

請負人は、床固め工について、自然浸透した水の排水及び地下水位を低下させるなどの排水工を行う場合、現場の土質条件、地下水位、工事環境などを調査し、条件の変化に対処しうるようにしなければならない。

5 異常時の処置

請負人は、床固め工について、予期しない障害となる工作物等が現れた場合には、速やかに監督員に**連絡**し、**設計図書**に関して監督員と**協議**し、これを処理しなければならない。

6 遮水シート及び止水シートの設置

請負人は、本体工及び側壁工に際して、遮水シート及び止水シートを設置する場合は、施工面を平滑に仕上げしてから布設しなければならない。また、シートの重ね合わせ及び端部の接着はずれ、剥離等のないように施工しなければならない。

5-5-2 材料

床固め工の材料については、第4編1-7-2 材料の規定による。

5-5-3 作業土工（床掘り・埋戻し）

作業土工については、第1編3-3-3 作業土工（床掘り・埋戻し）の規定による。

5-5-4 本堤工

1 適用規定

本堤工については、第1編第5章 無筋・鉄筋コンクリートの規定による。

2 一般事項

請負人は、本堤工の止水板の施工に際して、空隙を生じず、かつ、漏水をきたさないよう注意して施工しなければならない。

3 植石張りの施工

植石張りの施工については、第1編3-5-5 石積（張）工の規定による。

4 根固めブロックの施工

請負人は、根固めブロックの施工について、据付け箇所で直接製作するブロック以外は、製作後、現場確認できるよう記号を付さなければならない。

5 ブロックの運搬及び据付け

請負人は、ブロックの運搬及び据付けについては、設計強度を**確認**後、ブロックに損傷を与えないように施工しなければならない。

6 ブロックの連結

請負人は、ブロックの据付けについて、各々のブロックを連結する場合は、連結ナットが抜けないようにネジ山をつぶさなければならない。

7 間詰工の施工

間詰工については、第1編3-5-5 石積（張）工の規定による。

8 吸出し防止材の敷設

請負人は、吸出し防止材の敷設に際して、施工位置については**設計図書**に従って施工しなければならない。

5-5-5 垂直壁工

1 適用規定

垂直壁工については、第1編第5章 無筋・鉄筋コンクリートの規定による。

2 植石張りの施工

植石張りの施工については、第1編3-5-5 石積（張）工の規定による。

3 垂直壁工の止水板の施工

請負人は、垂直壁工の止水板の施工に際して、空隙を生じず、かつ、漏水をきたさないよう注意して施工しなければならない。

5-5-6 側壁工

1 適用規定

側壁工については、第1編第5章 無筋・鉄筋コンクリートの規定による。

2 植石張りの施工

植石張りの施工については、第1編3-5-5 石積（張）工の規定による。

3 水抜パイプ

請負人は、側壁工において水抜パイプの施工位置については、**設計図書**に従って施工しなければならない。

4 裏込工

請負人は、側壁工に際して、裏込工を施工する場合、**設計図書**に示す厚さに栗石又は、碎石を敷均し、締め固めを行わなければならない。

5 止水板の施工

請負人は、側壁工の止水板の施工に際して、空隙を生じず、かつ、漏水をきたさないよう注意して施工しなければならない。

5-5-7 水叩工

水叩工については、第4編5-4-8 水叩工の規定による。

第6節 山留擁壁工

5-6-1 一般事項

1 適用工種

本節は、山留擁壁工として作業土工（床掘り、埋戻し）、コンクリート擁壁工、ブロック積擁壁工、石積擁壁工、山留擁壁基礎工その他これらに類する工種について定める。

2 異常時の処置

請負人は、山留擁壁工について、予期しない障害となる工作物等が現れた場合には、速やかに監督員に**連絡**し、**設計図書**に関して監督員と**協議**し、これを処理しなければならない。

5-6-2 作業土工（床掘り・埋戻し）

作業土工については、第1編3-3-3 作業土工（床掘り・埋戻し）の規定による。

5-6-3 コンクリート擁壁工

1 一般事項

請負人は、コンクリート擁壁工に先だつて**設計図書**に示す厚さに碎石、割栗石、又は、クラッシュランを敷設し、締め固めを行わなければならない。

2 適用規定

コンクリート擁壁工については、第1編第5章 無筋・鉄筋コンクリートの規定による。

3 止水板の施工

請負人は、コンクリート擁壁工の止水板の施工に際して、空隙を生じず、かつ、漏水をきたさないよう注意して施工しなければならない。

5-6-4 ブロック積擁壁工

ブロック積擁壁工については、第1編3-5-3 コンクリートブロック工の規定による。

5-6-5 石積擁壁工

石積擁壁工については、第1編3-5-5 石積（張）工の規定による。

5-6-6 山留擁壁基礎工

山留擁壁基礎工については、第1編3-4-3 基礎工（護岸）の規定による。

第6章 河川維持

第1節 適用

1 適用工種

本章は、河川工事における巡視・巡回工、除草工、堤防養生工、構造物補修工、路面補修工、付属物復旧工、付属物設置工、光ケーブル配管工、清掃工、植栽維持工、応急処理工、撤去物処理工、仮設工その他これらに類する工種について適用する。

2 適用規定（１）

仮設工は、第1編第3章第10節 仮設工の規定による。

3 適用規定（２）

本章に特に定めのない事項については、第1編 共通編、本編第1章～第5章の規定による。

4 水位、潮位の観測

請負人は、河川工事においては、水位及び潮位の観測を必要に応じて実施しなければならない。

第2節 適用すべき諸基準

請負人は、**設計図書**において特に定めのない事項については、次の基準類による。これにより難しい場合は、監督員の**承諾**を得なければならない。なお、基準類と**設計図書**に相違がある場合は、原則として**設計図書**の規定に従うものとし、疑義がある場合は監督員に**確認**を求めなければならない。

また、次の基準類が改訂された場合は、それに従わなければならない。

日本道路協会 道路維持修繕要綱

(昭和53年 7月)

第3節 巡視・巡回工

6-3-1 一般事項

本節は、巡視・巡回工として河川巡視工その他これに類する工種について定める。

6-3-2 河川巡視工

1 一般事項

請負人は、巡視について、**設計図書**に示す巡視に必要な物品及び書類等を所持しなければならない。

2 巡視の実施時期

請負人は、巡視の実施時期について、**設計図書**に示す以外の時期に巡視が必要となった場合には、巡視前に**設計図書**に関して監督員と**協議**しなければならない。

3 支障をきたす事実の処置

請負人は、巡視途上において、河川管理施設及び河川管理に支障をきたす事実を発見した場合は、直ちに監督員に**連絡**しなければならない。

4 住民等からの通報の処置

請負人は、巡視途上において、河川管理に関して一般住民等から通報を受けた場合は、直ちに監督員にその内容を**連絡**しなければならない。

5 巡視結果の報告

請負人は、巡視結果について別に定めた様式により監督員に**提出**しなければならない。

6 河川巡視員

請負人は、**設計図書**で定めた資格を有する者を、河川巡視員に定めなければならない。

第4節 除草工

6-4-1 一般事項

本節は、除草工として堤防除草工その他これらに類する工種について定める。

6-4-2 堤防除草工

1 刈残し

請負人は、補助刈り等を含め刈残しがないように草刈りしなければならない。

2 刈取り高

請負人は、草の刈取り高については、10cm以下として施工しなければならない。ただし、機械施工において現地盤の不陸及び法肩等で草の刈取り高10cm以下で施工できない場合は、**設計図書**に関して監督員と**協議**しなければならない。

3 自走式除草機械

請負人は、自走式除草機械を使用して施工する場合は、のり面の状況を把握して、堤防に損傷を与えないよう施工しなければならない。

4 集草

請負人は、除草区域の集草を実施する場合には刈草が残らないように施工しなければならない。

5 処分運搬

請負人は、刈草の処分については、監督員の**指示**を受けなければならない。なお、刈草を運搬する場合には、沿道住民に迷惑がかからないようにしなければならない。

第5節 堤防養生工

6-5-1 一般事項

本節は、堤防養生工として芝養生工、伐木除根工その他これらに類する工種について定める。

6-5-2 芝養生工

1 草等の処理

請負人は、抜き取りした草等をすべて処理しなければならない。ただし、**設計図書**及び監督員の**指示**した場合はこの限りではない。

2 肥料

請負人は、使用する肥料の種類、散布量及び配合は**設計図書**によらなければならない。また、肥料については、施工前に監督員に**確認**を得なければならない。なお、**設計図書**に示す材料、使用量及び配合等が施工箇所に適さない場合は、**設計図書**に関して監督員と**協議**しなければならない。

3 雑草

請負人は、人力により雑草の抜き取りを施工しなければならない。

6-5-3 伐木除根工

1 発生材の処理

請負人は、伐木及び除根した木等をすべて適正に処理しなければならない。ただし、**設計図書**及び監督員の**指示**した場合はこの限りではない。

2 施設の損傷防止

請負人は、河川管理施設を傷めないように施工しなければならない。また、除根後の凹部には、同等の材料で補修しなければならない。

第6節 構造物補修工

6-6-1 一般事項

本節は、構造物補修工としてクラック補修工、ボーリンググラウト工、欠損部補修工その他これらに類する工種について定める。

6-6-2 材料

請負人は、クラック補修工、ボーリンググラウト工、欠損部補修工に使用するコンクリート及びセメントミルクについては**設計図書**によらなければならない。

6-6-3 クラック補修工

1 クラック補修の施工

請負人は、クラック補修の施工については、水中施工を行ってはならない。

2 前処理

請負人は、下地処理及び清掃により不純物の除去を行った後、クラック補修の施工に着手しなければならない。

3 充填

請負人は、クラック補修箇所への充填材料は、確実に充填しなければならない。

4 使用材料及び施工方法

請負人は、使用材料及び施工方法については、**設計図書**及び監督員の**指示**によらなければならない。

6-6-4 ボーリンググラウト工

1 ボーリンググラウト工の施工

請負人は、ボーリンググラウト工については、水中施工を行ってはならない。

2 充填

請負人は、グラウト材料等を、確実に充填しなければならない。

3 せん孔機械

請負人は、**設計図書**に示す仕様のせん孔機械を使用しなければならない。

4 せん孔順序

請負人は、**設計図書**に示す順序でせん孔しなければならない。

5 機械の移動

請負人は、監督員が行うせん孔長の**確認**後でなければ、せん孔機械を移動してはならない。

6 孔内洗浄

請負人は、**設計図書**に示す所定の深度までせん孔した後は、圧力水により孔内のスライムを除去し、洗浄しなければならない。

7 注入機械

請負人は、**設計図書**に示す仕様の注入機械を使用しなければならない。

8 配管方式

請負人は、グラウチング用配管の配管方式について、**設計図書**によらなければならない。

9 セメントミルク

請負人は、**設計図書**に示す方法により、セメントミルクを製造し、輸送しなければならない。

10 計量

請負人は、水及びセメントの計量については、**設計図書**に示す方法によらなければならない。ただし、これ以外の場合は、**設計図書**に関して監督員の**承諾**を得なければならない。

11 セメントミルクの濃度管理

請負人は、製造されたセメントミルクの濃度を**設計図書**に従い管理しなければならない。

12 注入の開始及び完了

請負人は、注入の開始及び完了については、**設計図書**に関して監督員の**承諾**を得なければならない。

13 一時中断の処置

請負人は、注入中に異状が認められ、やむを得ず注入を一時中断する場合には、**設計図書**に関して監督員の**承諾**を得なければならない。

14 コーキングの実施

請負人は、注入中、堤体等にミルクの漏えいを認めたときには糸鉛、綿鉛、モルタルによりコーキングを行わなければならない。

15 追加グラウチングの実施

請負人は、監督員から**指示**された場合には、追加グラウチングを行わなければならない。なお、追加孔の位置、方向、深度等は、監督員の**指示**によらなければならない。

6-6-5 欠損部補修工

1 一般事項

請負人は、補修方法について、**設計図書**に示す以外の施工方法による場合は、**設計図書**に関して監督員と**協議**しなければならない。

2 有害物の除去

請負人は、施工前に欠損箇所の有害物の除去を行わなければならない。

第7節 路面補修工

6-7-1 一般事項

本節は、路面補修工として不陸整正工、コンクリート舗装補修工、アスファルト舗装補修工その他これらに類する工種について定める。

6-7-2 材料

1 適用規定

路面補修工で使用する材料については、第1編3-3-2 材料、第1編3-6-3 アスファルト舗装の材料、第1編3-6-4 コンクリート舗装の材料の規定による。

2 アスファルト注入に使用する注入材料

請負人は、アスファルト注入に使用する注入材料は、ブローンアスファルトとし、JIS K 2207（石油アスファルト）の規格による。なお、ブローンアスファルトの針入度は**設計図書**によらなければならない。

3 クラック防止シート

請負人は、目地補修に使用するクラック防止シートについては、施工前に**設計図書**に関して監督員の**承諾**を得なければならない。

4 堤体材料

堤体材料については、現況堤体材料と同等の材料を使用する。

6-7-3 不陸整正工

1 一般事項

請負人は、補修面を平坦に整正した後、補修材を均等に敷均し締固めなければならない。

2 同等材料の補充

請負人は、補修面の凹部については、堤体と同等品質の材料を補充しなければならない。

6-7-4 コンクリート舗装補修工

コンクリート舗装補修工については、第1編3-6-19 コンクリート舗装補修工の規定による。

6-7-5 アスファルト舗装補修工

アスファルト舗装補修工については、第1編3-6-18 アスファルト舗装補修工の規定による。

第8節 付属物復旧工

6-8-1 一般事項

本節は、付属物復旧工として付属物復旧工その他これらに類する工種について定める。

6-8-2 付属物復旧工

1 一般事項

請負人は、付属物復旧工については、時期、箇所、材料、方法等について監督員より**指示**を受けるものとし、完了後は速やかに復旧数量等を監督員に**報告**しなければならない。

2 支柱建込

請負人は、土中埋込み式の支柱を打込み機、オーガーボーリングなどを用いて堅固に建て込まなければならない。この場合請負人は、地下埋設物に破損や障害が発生させないようにすると共に既設舗装に悪影響を及ぼさないよう施工しなければならない。

3 掘削埋戻方法

請負人は、支柱の施工について設置穴を掘削して埋戻す方法で土中埋込み式の支柱を建て込む場合、支柱が沈下しないよう穴の底部を締固めておかななければならない。

4 コンクリート中の防護柵の設置

請負人は、支柱の施工について橋梁、擁壁、函渠などのコンクリートの中に防護柵を設置する場合、**設計図書**によるがその位置に支障があるときまたは、位置が明示されていない場合、**設計図書**に関して監督員と**協議**しなければならない。

5 ガードレールビーム取付け

請負人は、ガードレールのビームを取付ける場合は、自動車進行方向に対してビーム端の小口が見えないように重ね合わせ、ボルト・ナットで十分締付けなければならない。

第9節 付属物設置工

6-9-1 一般事項

本節は、付属物設置工として作業土工（床掘り・埋戻し）、防護柵工、境界杭工、付属物設置工その他これらに類する工種について定める。

6-9-2 作業土工（床掘り・埋戻し）

作業土工については、第1編3-3-3 作業土工（床掘り・埋戻し）の規定による。

6-9-3 防護柵工

防護柵工については、第1編3-3-8 路側防護柵工の規定による。

6-9-4 境界杭工

境界杭工については、第4編3-8-4 境界工の規定による。

6-9-5 付属物設置工

付属物設置工については、第1編3-3-10 道路付属物工の規定による。

第10節 光ケーブル配管工

6-10-1 一般事項

本節は、光ケーブル配管工として作業土工（床掘り・埋戻し）、配管工、ハンドホール工その他これらに類する工種について定める。

6-10-2 作業土工（床掘り・埋戻し）

作業土工については、第1編3-3-3 作業土工（床掘り・埋戻し）の規定による。

6-10-3 配管工

配管の設置については、第4編1-13-3 配管工の規定による。

6-10-4 ハンドホール工

ハンドホール工については、第1編3-3-21 ハンドホール工の規定による。

第11節 清掃工

6-11-1 一般事項

本節は、清掃工として塵芥処理工、水面清掃工その他これらに類する工種について定める。

6-11-2 材料

請負人は、塵芥処理工及び水面清掃工に使用する材料については、**設計図書**によらなければならない。

6-11-3 塵芥処理工

請負人は、塵芥処理工については、**設計図書**に示す以外の施工方法による場合には、**設計図書**に関して監督員と**協議**しなければならない。

6-11-4 水面清掃工

請負人は、水面清掃工については、**設計図書**に示す以外の施工方法による場合には、**設計図書**に関して監督員と**協議**しなければならない。

第12節 植栽維持工

6-12-1 一般事項

本節は、植栽維持工として樹木・芝生管理工その他これらに類する工種について定める。

6-12-2 材料

材料の規定については、第1編3-17-2 材料の規定による。

6-12-3 樹木・芝生管理工

樹木・芝生管理工については、第1編3-17-3 樹木・芝生管理工の規定による。

第13節 応急処理工

6-13-1 一般事項

本節は、応急処理工として応急処理作業工その他これらに類する工種について定める。

6-13-2 応急処理作業工

請負人は、応急処理作業工の完了後は、監督員に**報告**しなければならない。

第14節 撤去物処理工

6-14-1 一般事項

本節は、撤去物処理工として運搬処理工その他これらに類する工種について定める。

6-14-2 運搬処理工

1 一般事項

請負人は、殻運搬処理及び発生材運搬を行う場合は、運搬物が飛散しないようにしなければならない。

2 殻及び発生材の受入れ場所及び時間

請負人は、殻及び発生材の受入れ場所及び時間について、**設計図書**に定めのない場合は、監督員の**指示**を受けなければならない。

第7章 河川修繕

第1節 適用

1 適用工種

本章は、河川工事における河川土工、軽量盛土工、腹付工、側帯工、堤脚保護工、管理用通路工、現場塗装工、仮設工その他これらに類する工種について適用する。

2 適用規定（1）

河川土工は、第1編第4章第4節 河川土工、仮設工は、第1編第3章第10節 仮設工の規定による。

3 適用規定（2）

本章に特に定めのない事項については、第1編 共通編、本編第1章～第5章の規定による。

4 河川修繕の施工

請負人は、河川修繕の施工について、河道及び河川管理施設の機能を確保し施工しなければならない。

5 水位、潮位の観測

請負人は、河川工事において、水位、潮位の観測を必要に応じて実施しなければならない。

第2節 適用すべき諸基準

請負人は、**設計図書**において特に定めのない事項については、次の基準類による。これにより難しい場合は、監督員の**承諾**を得なければならない。なお、基準類と**設計図書**に相違がある場合は、原則として**設計図書**の規定に従うものとし、疑義がある場合は監督員に**確認**を求めなければならない。

また、次の基準類が改訂された場合は、それに従わなければならない。

日本道路協会 鋼道路橋防食便覧 (平成26年3月)

日本道路協会 道路維持修繕要綱 (昭和53年7月)

ダム・堰施設技術協会 ダム・堰施設技術基準（案） 基準解説編・設備計画マニュアル編
(平成28年10月)

河川ポンプ施設技術協会 揚排水ポンプ設備技術基準（案）同解説 (平成27年2月)

第3節 軽量盛土工

7-3-1 一般事項

本節は、軽量盛土工として、軽量盛土工その他これらに類する工種について定める。

7-3-2 軽量盛土工

軽量盛土工については、第1編3-11-2 軽量盛土工の規定による。

第4節 腹付工

7-4-1 一般事項

本節は、腹付工として覆土工、植生工その他これらに類する工種について定める。

7-4-2 覆土工

覆土工については、第1編3-3-3 作業土工（床掘り・埋戻し）の規定による。

7-4-3 植生工

植生工については、第1編3-14-2 植生工の規定による。

第5節 側帯工

7-5-1 一般事項

本節は、側帯工として縁切工、植生工その他これらに類する工種について定める。

7-5-2 縁切工

1 吸出し防止材の敷設

請負人は、縁切工のうち、吸出し防止材の敷設については、**設計図書**によらなければならない。

2 適用規定（1）

縁切工のうち、じゃかごの施工については、第1編3-3-27 羽口工の規定による。

3 適用規定（2）

縁切工のうち、連節ブロック張り、コンクリートブロック張りの施工については、第1編3-5-3 コンクリートブロック工の規定による。

4 適用規定（3）

縁切工のうち、石張りの施工については、第1編3-5-5 石積（張）工の規定による。

5 縁切工

請負人は、縁切工を施工する場合は、堤防定規断面外に設置しなければならない。

7-5-3 植生工

植生工については、第1編3-14-2 植生工の規定による。

第6節 堤脚保護工

7-6-1 一般事項

本節は、堤脚保護工として作業土工（床掘り、埋戻し）、石積工、コンクリートブロック工その他これに類する工種について定める。

7-6-2 作業土工（床掘り・埋戻し）

作業土工については、第1編3-3-3 作業土工（床掘り・埋戻し）の規定による。

7-6-3 石積工

石積工については、第1編3-5-5 石積（張）工の規定による。

7-6-4 コンクリートブロック工

コンクリートブロック工については、第1編3-5-3 コンクリートブロック工の規定による。

第7節 管理用通路工

7-7-1 一般事項

本節は、管理用通路工として防護柵工、作業土工（床掘り、埋戻し）、路面切削工、舗装打換え工、オーバーレイ工、排水構造物工、道路付属物工その他これに類する工種について定める。

7-7-2 防護柵工

1 適用規定（1）

防護柵工のうち、ガードレール、ガードパイプ等の防護柵については、第1編3-3-8 路側防護柵工の規定による。

2 適用規定（2）

防護柵工のうち、殻及び発生材の運搬処理方法については、第1編第3章第9節 構造物撤去工の規定による。

3 堤防定規断面の確保

請負人は、施工に際して堤防定規断面を侵してはいけない。

7-7-3 作業土工（床掘り・埋戻し）

作業土工については、第1編3-3-3 作業土工（床掘り・埋戻し）の規定による。

7-7-4 路面切削工

路面切削工については、第1編3-6-15 路面切削工の規定による。

7-7-5 舗装打換え工

舗装打換え工については、第1編3-6-16 舗装打換え工の規定による。

7-7-6 オーバーレイ工

オーバーレイ工については、第1編3-6-17 オーバーレイ工の規定による。

7-7-7 排水構造物工

1 適用規定（1）

排水構造物工のうち、プレキャストU型側溝、側溝蓋、管渠の施工については、第1編3-3-29 側溝工の規定による。

2 適用規定（2）

排水構造物工のうち、集水柵工、人孔、蓋の施工については、第1編3-3-30 集水柵工の規定による。

7-7-8 道路付属物工

1 適用規定（1）

道路付属物工のうち、ブロック撤去、歩車道境界ブロック等の付属物については、第1編3-3-5 縁石工の規定による。

2 適用規定（2）

道路付属物工のうち、殻及び発生材の運搬処理方法については、第1編第3章第9節 構造物撤去工の規定による。

3 堤防定規断面

請負人は、施工に際して堤防定規断面を侵してはいけない。

第8節 現場塗装工

7-8-1 一般事項

1 適用工種

本節は、現場塗装工として付属物塗装工、コンクリート面塗装工その他これに類する工種について定める。

2 現場塗装の施工管理区分

請負人は、現場塗装の施工管理区分については、**設計図書**によらなければならない。

3 塗装仕様

請負人は、塗装仕様については、**設計図書**によらなければならない。

4 塗装作業

請負人は、同種塗装工事に従事した経験を有する塗装作業者を工事に従事させなければならない。

7-8-2 材料

現場塗装の材料については、第1編3-12-2 材料の規定による。

7-8-3 付属物塗装工

1 一般事項

請負人は、被塗物の表面を塗装に先立ち、さび落とし清掃を行うものとし、素地調整は**設計図書**に示す素地調整種別に応じて、次の仕様を適用しなければならない。

表 4-5 素地調整程度と作業内容

素地調整程度	さび面積	塗膜異常面積	作業内容	作業方法
1種	—	—	さび、旧塗膜を完全に除去し鋼材面を露出させる。	ブラスト法
2種	30%以上	—	旧塗膜、さびを除去し鋼材面を露出させる。ただし、さび面積30%以下で旧塗膜がB、b塗装系の場合はジンクプライマーやジンクリッチペイントを残し、他の旧塗膜を全面除去する。	ディスクサンダー、ワイヤホイールなどの電動工具と手工具との併用、ブラスト法
3種A	15~30%	30%以上	活膜は残すが、それ以外の不良部（さび、割れ、ふくれ）は除去する。	同上
3種B	5~15%	15~30%	同上	同上
3種C	5%以下	5~15%	同上	同上
4種	—	5%以下	粉化物、汚れなどを除去する。	同上

2 塩分付着の水洗い

請負人は、海岸地域に架設又は保管されていた場合、海上輸送を行った場合、その他臨海地域を長距離輸送した場合など部材に塩分の付着が懸念された場合には、塩分付着量の測定を行いNaClが50mg/m²以上の時は水洗いしなければならない。

3 素地調整程度1種の施工

素地調整程度1種の施工については、第1編3-3-31 現場塗装工の規定による。

4 下塗りの施工（1）

請負人は、素地調整程度1種以外の素地調整を終了したときは、被塗膜面の素地調整状態を**確認**したうえで下塗りを施工しなければならない。

5 下塗りの施工（2）

素地調整程度1種を行った場合の下塗りの施工については、第1編3-3-31 現場塗装工の規定による。

6 中塗り、上塗りの施工

中塗り、上塗りの施工については、第1編3-3-31 現場塗装工の規定による。

7 施工管理の記録

施工管理の記録については、第1編3-3-31 現場塗装工の規定による。

7-8-4 コンクリート面塗装工

コンクリート面塗装工については、第1編3-3-11 コンクリート面塗装工の規定による。

第5編 港湾編

第1章 測量・調査等

第1節 適用

1 適用工種

本章は、測量・調査等における深淺測量、水路測量、探査、環境調査その他これらに類する事項について適用する。

2 適用規定

本章に特に定めのない事項については、第1編 共通編の規定による。

3 安全指針等の遵守

請負人は、第1編1-1-26 1 安全指針等の遵守を参考にし、常に作業の安全に留意して事故及び災害の防止に努めなければならない。

4 異常現象等への対応

請負人は、調査における作業の安全確保のため、異常現象等に対して次の事項等を行わなければならない。

- (1) 気象・海象状況に関して常時注意を払い、作業船の避難等防災体制を確立しておくこと。
- (2) 作業時に危険を予知した場合は、直ちに作業を中止し、協力者等を安全な場所に避難させること。
- (3) 異常箇所の点検、原因の調査等を行う場合、二次災害防止のための応急処置を行った後、注意して行うこと。

5 災害発生時の応急処理

請負人は、事故又は災害が発生した場合、第三者及び作業員等の人命の安全確保を全てに優先させるものとし、応急処置を講じるとともに、直ちに監督員及び関係官公庁に状況を**通知**し、その後「事故災害発生報告書」を**提出**しなければならない。

6 浮標灯等の設置

請負人は、海上又は海中に調査用機器等を設置する場合、事故防止のため浮標灯等を**設計図書**の定めにより設けなければならない。

7 航行船舶への注意

請負人は、次の場合、航行船舶に十分注意し、見張り等を強化するなど事故防止に努めなければならない。

- (1) 調査用作業船等が船舶の輻輳している区域を航行する場合
- (2) 作業区域への船舶の進入が予想される場合

なお、**設計図書**に作業時間の定めがある場合は、それに従うこと。

8 海中への落下物処理

請負人は、船舶の航行又は漁業の操業に支障を来たすおそれのある物体を海中に落とした場合、直ちにその物体を取り除かなければならない。なお、直ちにに取り除けない場合は、標識を設置して危険箇所を示し、監督員及び関係官公庁に**通知**しなければならない。

9 作業船舶等の故障時の処理

請負人は、作業船舶・機械が故障した場合、安全の確保に必要な処置を講じなければならない。なお、故障により二次災害を招くおそれがある場合は、直ちに応急処置を講ずるとともに監督員及び関係官公庁に**通知**しなければならない。

10 機雷、爆弾等の処理

請負人は、作業中に機雷、爆弾等の爆発物を発見又は拾得した場合、監督員及び関係官公庁へ直ちに**通知**し、**指示**を受けなければならない。

11 保険の付保

請負人は、保険の付保について、次の事項によらなければならない。

- (1) 残存爆発物があると予測される区域で、その工事に従事する作業船及びその乗組員並びに機械等及びその作業員について、**設計図書**の定めるところにより、水雷保険、傷害保険及び動産総合保険を付保すること。
- (2) 作業船等を回航する場合には、回航保険を付保すること。

第2節 適用すべき諸基準

請負人は、**設計図書**において特に定めのない事項については、次の基準類による。なお、基準類と**設計図書**に相違がある場合は、原則として**設計図書**の規定に従うものとし、疑義がある場合は監督員に**確認**を求めなければならない。

また、次の基準類が改訂された場合は、それに従わなければならない。

「港湾設計・測量・調査等業務共通仕様書 (社)日本港湾協会」

第3節 深淺測量及び水路測量

1-3-1 一般事項

本節は、深淺測量、水路測量その他これらに類する工種について定める。

1-3-2 深淺測量

1 基準点測量

請負人は、測量に用いる基準点として、横浜市、海上保安庁海洋情報部、国土地理院等の既設点を用いなければならない。なお、既設点が使用できない場合は、監督員の**承諾**により必要な基準点を決定しなければならない。

2 検潮

請負人は、次により検潮しなければならない。

- (1) **設計図書**に定める既設の検潮所を使用して検潮すること。

- (2) 検潮所の新設を行う場合、**設計図書**に定める検潮器の設置位置、機種及び方法により検潮すること。
- (3) 検潮記録を利用する場合は、機器の作動状況、基準面等を調査すること。
- (4) 検潮記録の縮率、潮高伝達の遅れ等に起因する潮高の誤差は、検潮器と副標との比較観測（相次ぐ高低潮を含む連続観測を2回以上）によって、これを求め補正すること。
- (5) 検潮器の自記ペンの示す時刻の遅速及び副標との潮高比較を、1日1回以上観測して記録すること。
- (6) **設計図書**の定めにより、検潮基準面と基本水準標との高低差を求めるための水準測量を行うこと。

3 工事用基準面

請負人は、次の工事用基準面を用いなければならない。

- (1) 横浜港
東京湾平均海面（T. M. S. L. ） -1.090m
- (2) 根岸湾
東京湾平均海面（T. M. S. L. ） -1.079m

4 水深測量

請負人は、水深測量について、次の事項によらなければならない。

- (1) **設計図書**に定める区域について水深測量を行うこと。
- (2) 海上測位については、次によること。
 - ① 海上位置測量に使用する機器は、六分儀、経緯儀、測距儀、衛星測位機等とし、海上測位位置の精度は、特級水域では±2m、1a級水域及び1b級水域では±5mを確保できるものを使用すること。
 - ② 海上測位位置の線の交角を30°～150°の範囲に収めること。
 - ③ 法面勾配確認を行う場合、法肩又は法尻法線に直角に測定すること。
- (3) 測深については、次によるものとする。
 - ① 音響測深機（単素子、多素子、スワス音響測深機含む）及びレーザー測深機、測鉛等により測深を行うものとし、使用する音響測深機は、表5-1に示す性能以上とする。なお、**設計図書**に定めがなく、表5-1の音響測深機により難しい場合は、測量に先立ち監督員に測深方法の**承諾**を得ること。

表 5-1 音響測深機の性能（水深100m未満）

項目	性能
シングルビーム音響測深機（多素子音響測深機を含む）	
仮定音速度 発振周波数	1500m/s 90～230kHz（水深31m未満） 30～230kHz（水深31～100m）
送受波器の指向角	半減半角8°以下
紙送り速度	20mm/min以上
最小目盛	0.2m以下
スワス音響測深機（マルチビーム）	
仮定音速度 発振周波数	1500m/s 70～455kHz（水深31m未満） 26～455kHz（水深31m～100m未満）
レンジ分解能	5cm以下
測深ビーム方式	クロスファンビーム
測深ビーム幅	1.5度以下×1.5度以下
スワス音響測深機（インターフェロメトリ）	
発振周波数	100～500kHz
レンジ分解能	5cm以下
仮定音速度	1500m/s
受信素子数	4個以上

（注） スワス音響測深機は、マルチビーム音響測深機及び位相差式（インターフェロメトリ）音響測深機（受信素子数が4個以上のものに限る。）で船体に固定して使用するものをいう。

② 測深及び水深改正については、次によること

- 1) 音響測深法によって得られた水深値について潮位、音速度、喫水等により諸改正を行うこと。
- 2) 音響測深機の機械的誤差及び水中音波速度の変化等による改正量は、バーチェック法又は音速度計により求めること。ただし、これらによれない場合は、水温、塩分等の測定を行って海水中の音速度を算出しなければならない。バーチェック法以外の方法による場合でも喫水の**確認**は行うこと。
- 3) バーチェック法等による水中音速度の測定を1日1回、測深海域の最深部で行うこと。ただし、アナログ記録で処理する時は、音響測深機のベルト及びペンの調整又はそれらの交換を行った場合は、その都度、そのバーチェックを行うこと。
- 4) バーチェックは、深度30mまでは2mごと、30m以深は5mごとに行い、上げ下げの平均値から改正値を求めること。

（4）海面が平穏で視界が良好な場合に測深作業を行うこと。

5 測深間隔

請負人は、**設計図書**に定める測深間隔で測深しなければならない。

6 整理及び解析

請負人は、**設計図書**の定めにより、観測記録の整理及び解析を行わなければならない。

7 成果

請負人は、成果物については、次の事項によらなければならない。

- (1) **設計図書**に定めのある場合、成果物の種類、体裁、提出部数及びその他必要事項は、その定めによること。
- (2) 次に掲げる内容を記載した報告書、測深図を作成し、資料とともに監督員に**提出**すること。

① 報告書

- 1) 件名
- 2) 測量箇所
- 3) 測量期間
- 4) 測量区域図
- 5) 測量機器
- 6) 測定方法
- 7) 地形解析結果
- 8) 測量結果と考察

② 図面

- 1) 測深図（原図）

③ 資料

- 1) 航跡図（原図）
- 2) 測定帳簿（測角簿、測距簿、測深簿、測深誘導簿、驗潮簿、基準点計算簿）
- 3) 測定記録（音響測深記録、電波又はGNSS測位記録、驗潮記録）

8 照査

請負人は、照査については、次の事項によらなければならない。

- (1) **設計図書**に定めのある場合、照査技術者（照査技術者は港湾設計・測量・調査等業務共通仕様書の規定による。）により照査を行うこと。
- (2) 照査技術者が行う照査は、次に掲げる事項とする。

- ① 調査方針及び調査内容の適切性
- ② 測定記録と計算結果の整合性
- ③ 測定記録と図面表現の整合性
- ④ 既存資料、計画資料等との整合性
- ⑤ 成果物の適切性

1-3-3 水路測量

1 基準点測量

基準点測量については、第5編1-3-2 深淺測量第1項の規定による。

2 検潮

検潮については、第5編1-3-2 深浅測量第2項の規定による。

3 工事用基準面

工事用基準面については、第5編1-3-2 深浅測量第3項の規定による。

4 水深測量

請負人は、水深測量について、次の事項によらなければならない。

- (1) **設計図書**に定める区域の水路測量を行うこと。
- (2) 海上測位は、第5編1-3-2 深浅測量第4項(2)の規定によること。
- (3) 測深については、次によるものとする。
 - ① 音響測深機(単素子、多素子、スワス音響測深機含む)及びレーザー測深機、測鉛等により測深を行うものとし、使用する音響測深機は、表5-2に示す性能以上とする。

表 5-2 音響測深機の性能(水深100m未満)

項目	性能
シングルビーム音響測深機(多素子音響測深機を含む)	
仮定音速度 発振周波数	1500m/s 90~230kHz(水深31m未満) 30~230kHz(水深31~100m)
送受波器の指向角	半減半角8°以下 斜測半減半角3°以下
紙送り速度 最小目盛	20mm/min以上 0.2m以下
スワス音響測深機(マルチビーム)	
仮定音速度 発振周波数	1500m/s 70~455kHz(水深31m未満) 26~455kHz(水深31m~100m未満)
レンジ分解能 測深ビーム方式 測深ビーム幅	5cm以下 クロスファンビーム 1.5度以下×1.5度以下
スワス音響測深機(インターフェロメトリ)	
発振周波数 レンジ分解能 仮定音速度 受信素子数	100~500kHz 5cm以下 1500m/s 4個以上

(注) スワス音響測深機は、マルチビーム音響測深機及び位相差式(インターフェロメトリ)音響測深機(受信素子数が4個以上のものに限る。)で船体に固定して使用するものをいう。

- ② 測深及び水深改正については、次に示す事項のほか、第5編1-3-2 深浅測量第4項(3)②の規定による。

- 1) 直下測深値を採用すること。ただし、斜測深の斜角度が5°以内の場合は、斜測深の測深値を採用することができる。

- 2) 音波のカバーする範囲を拡大するため、斜測深を使用することができる。その場合送受波機の斜角度は20°を超えないこと。
 - 3) 法面勾配確認を行う場合は、法肩又は法尻法線に直角に測定すること。
 - 4) 斜測深の記録上、掘下げ水深より浅い箇所のある傾向を認めた場合は、直下測深により再度測深すること。
- ③ 作業条件は、第5編1-3-2 深浅測量第4項(4)の規定による。
- ④ 音響測深記録上で付近の海底より突起しているもの又は、濃度が異なるもの(以下これらを「異常記録」という。)がある場合、次の措置を行うものとする。
- 1) 異常記録が浮遊物、機械的雑音又は海底突起物であるかを**確認**するため、再度測深すること。
 - 2) 異常記録が海底突起物の場合は、最浅部の水深と位置を測定し、レッドにより硬軟を判別すること。
 - 3) 海底から突起していないが濃度が異なる場合は、その位置を測定し、レッドにより硬軟を判別すること。
 - 4) 次の各号に該当する場合は、再測、判別等の処理を省略できる。
 - ・比高が0.5m以下のもの。
 - ・局所的な凹部に存在し、その水深が周囲の海底より深いもの。

5 測深線間隔及び未測深幅

請負人は、測深線間隔及び未測深幅については、次の事項によらなければならない。

- (1) 表 5-3に示す未測深幅を満足するように測深線間隔をとること。

表 5-3 未測深幅

水域の区分	使用機器	未測深幅の上限		
		底質が砂又は泥質の場合	底質が岩盤質の場合	
特級	多素子音響測深機又はスワス音響測深機	0 m		
一 a 級	単素子音響測深機	2 m	左記の1/2	
	多素子音響測深機(素子数が2つのものに限る。)	3 m		
	その他の機器 ^{(注)②}	6 m		
一 b 級	航路、泊地及びその付近 ^{(注)①}	単素子音響測深機		8 m
		多素子音響測深機(素子数が2つのものに限る。)		12m
	その他の機器 ^{(注)②}	25m		
	その他水域	全ての機器	50m又は水深の3倍のうち大きい値	

(注)① 航路、泊地及びその付近とは次の水域をいう。

- 1) 水路測量における測定又は調査の方法に関する告示（平成21年3月31日 海上保安庁告示第110号）別表第一「水域区分 特級」の「水域 一号から四号」のいずれかに該当する水域。
 - 2) 係留施設（岸壁、係船浮標、係船くい、栈橋、浮栈橋、物揚場、船揚場及びシーバース）の前面水域及びその付近。
 - ② 多素子音響測深機（2素子以外）、スワス音響測深機又はレーザー測深機（一b級に限る。）
- (2) 構造物、障害物等の撤去跡の測量の場合、撤去されたことを**確認**できる測深線間隔を設定すること。
- (3) 係船岸前面を測量する場合、防舷材前面から30m又は着岸最大船舶の船幅の1.5倍のうち広い範囲まで行うものとし、未測深幅を防舷材前面から1m以内となるように測深すること。
- (4) 測深結果から判断して、監督員が最浅部の**確認**が必要と認めた場合、さらに密な測深を行うこと。
- (5) 測量船の蛇行のため未測深幅が表5-3の規定量を超えた場合、再度測量すること。

6 整理及び解析

請負人は、次によるほか**設計図書**の定めにより、測量結果の整理及び解析を行わなければならない。

- (1) 航跡図の整理については、10cm間隔の格子点、水深測量に必要な基準点、海上測位点及び測深線を記入した航跡図を作成すること。
 - ① 海上測位点は、「・」又は「◎」で示し、実線で結ぶこと。
 - ② 海上測位点の記入誤差は、0.5mm以内とすること。
 - ③ 航跡図の縮尺は、測量原図と同一とすること。
- (2) 水深測定資料の整理については、次によること。
 - ① **設計図書**に定める水深線を音響測深記録紙上に引き、浅所又は深所の有無を**確認**すること。なお、浅所が**確認**された場合は、監督員に**通知**すること。
 - ② 浅い水深を優先に記録の読み取りを行い、読み取り間隔は航跡図上10mmごととすること。
 - ③ 掘下げ境界の海底地形を明確に把握できるように、掘下げ区域の周辺の水深を密に読み取ること。
- (3) 地形解析については、測深図に基づき等深線を描画し、底質判別資料と対比して行うこと。
- (4) 測深図（原図）については、次によること。
 - ① **設計図書**の定める縮尺の図面及び、測量海域の海図と同縮尺の図面の2通りを作成すること。
 - ② 原則、メルカトル図法により作図すること。
 - ③ 測深海域周辺の基準点を記入し、経緯度値及び平面直角座標系座標値を図面四隅の格子点に記入すること。
- (5) デジタル測量成果については、次によること。

請負人は水路測量等で得られた水深、海岸線、等深線等の情報を位置及びその他の属性として構成されたデータファイルであるデジタル測量成果を作成しなければならない。

 - ① 水深については、経緯度水深ファイルとする。

- ② 水深以外の地物については、国際水路機関が定める地理空間情報の基準に準拠した地物ファイルとする。

7 成果

請負人は、成果物については、次の事項によらなければならない。

- (1) **設計図書**に定めのある場合、成果物の種類、体裁、提出部数及びその他必要事項は、その定めによること。
- (2) 成果物として次に掲げる内容を記載した報告書及び図面を作成し、資料とともに監督員に**提出**すること。

① 報告書

- 1) 件名
- 2) 測量場所
- 3) 測量期間
- 4) 測量区域図
- 5) 測量機器
- 6) 測定方法
- 7) 地形解析結果（岸線測量を実施した場合）
- 8) 測量結果と考察

② 図面

- 1) 測深図（原図）
- 2) 測深図（海図と同縮尺）

③ 測量成果

- 1) デジタル測量成果
- 2) 経緯度表※1
- 3) 水路測量標等記事※1
- 4) 検潮所基準測定結果（基本水準標の設置、高さの改定をした場合）※4
- 5) 基準面決定簿
- 6) メタ情報記録

④ 測量資料

- 1) 測定図（航跡図、原点図※1、岸測図※2、測深図※3、水深原稿図、拡大水深原稿図等）
- 2) 測定帳簿（測角簿※3、測距簿※3、測深簿、測深誘導簿、験潮簿、原点計算簿※1、岸測簿※2）
- 3) 測定記録（音響測深記録、電波又はGNSS測位記録、）

※1 基準点測量を実施した場合

※2 岸線測量を実施した場合

※3 GNSSを使用する場合は不要

※4 験潮機を設置した場合

8 照査

請負人は、照査については、次の事項によらなければならない。

- (1) **設計図書**に定めのある場合、照査技術者（照査技術者は港湾設計・測量・調査等業務共通仕様書の規定による。）により照査を行うこと。
- (2) 照査技術者が行う照査は、次に掲げる事項とする。
 - ① 調査方針及び調査内容の適切性
 - ② 測定記録と計算結果の整合性
 - ③ 測定記録と図面表現の整合性
 - ④ 既存資料、計画資料等との整合性
 - ⑤ 成果物の適切性

第4節 探査

1-4-1 一般事項

本節は、探査として磁気探査、潜水探査その他これらに類する工種について定める。

1-4-2 磁気探査

1 探査機器等

請負人は、探査機器等については、次の事項によらなければならない。

- (1) **設計図書**に定める種類及び性能を有する磁気探査機を用いること。
- (2) 磁気反応を連続して記録し、かつ、直視できる記録計を用いること。
- (3) 使用に先立ち、監督員に船位測定機及び音響測深機の**承諾**を得ること。

2 磁気探査

請負人は、磁気探査については、次の事項によらなければならない。

- (1) **設計図書**に定める区域の磁気探査を行うこと。なお、請負人は探査実施に先立ち監督員に、工程計画の**承諾**を得ること。
- (2) 磁気探査位置の測定方法は、第5編1-3-2 深淺測量第4項（2）の規定によること。
- (3) **設計図書**に定める深度まで探査すること。
- (4) **設計図書**に定める磁気量以上の磁気異常点を探知した場合、監督員に**通知**すること。
- (5) センサーを海底面に対して一定の高さになるようにして、探査を行うこと。
- (6) 動揺のないよう一定速度で磁気探査船を運航し、探査を行うこと。
- (7) 磁気探査位置の**確認**を50mごとに行うこと。
- (8) 探査区域を探査もれのないように行うこと。

3 整理及び解析

請負人は、測定結果の整理及び解析については、次の事項によらなければならない。

- (1) **設計図書**に定める磁気量の単位は、 μ wbとする。
- (2) **設計図書**に定める最低の磁気量まで解析し、解析結果について考察すること。

4 成果

請負人は、成果物については、次の事項によらなければならない。

- (1) **設計図書**に定めのある場合、成果物の種類、体裁、提出部数及びその他必要事項は、その定めによること。
- (2) 成果物として次に掲げる内容を記載した報告書を作成し、資料とともに監督員に**提出**すること。

① 報告書

- 1) 件名
- 2) 探査場所
- 3) 探査期間
- 4) 探査位置図
- 5) 探査機器
- 6) 測定方法（探査測定方法、探査位置測定方法、磁気量算出方法）
- 7) 磁気異常測定値一覧表（位置、磁気量、埋没深度）
なお、異常点について説明を要するものは、測定値に付記すること。
- 8) 総航跡図
- 9) 磁気異常点位置図
- 10) 解析結果の考察

② 資料

- 1) 航跡図（原図）
- 2) 船位測定簿
- 3) 測定記録（磁気記録、音響測深記録）
- 4) 磁気量算出基礎資料
- 5) 磁気異常点集約資料
- 6) 使用した磁気探査機の総合感度試験資料

5 照査

請負人は、照査については、次の事項によらなければならない。

- (1) **設計図書**に定めのある場合、照査技術者（照査技術者は港湾設計・測量・調査等業務共通仕様書の規定による。）により照査を行うこと。
- (2) 照査技術者が行う照査は、次に掲げる事項とする。

- ① 探査方針及び探査内容の適切性
- ② 測定記録と計算結果の整合性
- ③ 測定記録と図面表現の整合性
- ④ 航跡と磁気異常点位置の的確性
- ⑤ 成果物の適切性

1-4-3 潜水探査

1 設標

請負人は、潜水探査のため海上に標識桿等を設置しなければならない。

2 探査区域等

請負人は、**設計図書**に定める区域及び位置の潜水探査を行わなければならない。

3 探査機器

- (1) 請負人は探査実施に先立ち監督員に、工程計画の**承諾**を得ること。また、GNSSを使用する場合は、当該契約の実施区域において行った精度の確認結果を添えて使用申請を監督員に提出し、**承諾**を得ること。
- (2) 請負人は、磁気探査機を携行した潜水士により潜水探査を行わなければならない。なお、**設計図書**に簡易探査機による探査、突棒探査又は見通し探査の定めがある場合は、それに従わなければならない。

4 潜水探査

請負人は、潜水探査について、次の事項によらなければならない。

- (1) 探査区域を探査漏れのないように潜水探査を行うこと。
- (2) 事前に探査機の性能表を監督員に**提出**し、その**承諾**を得ること。
- (3) 潜水探査により**確認**された磁気異常物が、爆発物等の危険物以外の物であれば全て引き揚げること。ただし、引揚げが困難な場合の処置は、**設計図書**に基づいて監督員と**協議**すること。
- (4) 引き揚げられた異常物の現場発生品調書を作成し、**設計図書**に記載された場所又は監督員の**指示**する場所で引き渡すこと。
- (5) 引き揚げられた異常物が磁気探査の結果に照らし疑義があり、その原因が探査に瑕疵があると認められる場合、監督員は、再度、潜水探査を**指示**するものとする。

5 残存爆発物等の処理

請負人は、潜水探査で残存爆発物その他危険物が発見された場合、位置の**確認**できる標識を設置し、直ちに監督員及び関係官公庁に**通知**しなければならない。

6 成果

請負人は、成果物については、次の事項によらなければならない。

- (1) **設計図書**に定めのある場合、成果物の種類、体裁、提出部数及びその他必要事項は、その定めによること。
- (2) 成果物として次に掲げる内容を記載した報告書を作成し、監督員に**提出**すること。
 - ① 件名
 - ② 探査場所
 - ③ 探査期間
 - ④ 探査位置図
 - ⑤ 探査機器

- ⑥ 探査方法
- ⑦ 磁気異常物一覧表
一覧表には異常点番号、磁気量、品名、形状寸法、埋没深度、探査年月日等を記載すること。
- ⑧ **確認**された磁気異常物の写真集
- ⑨ 磁気異常物の**確認**された位置図
- ⑩ 探査結果の考察

第5節 環境調査

1-5-1 一般事項

本節は、環境調査として水質調査、底質調査その他これらに類する工種について定める。

1-5-2 水質調査

1 観測機器

請負人は、**設計図書**に定める観測機器を用いるものとし、予め使用機器に関する測定範囲及び測定精度等の性能に関する資料を監督員に提出し、**承諾**を得ること。

2 採水・観測

請負人は、採水・観測について、次の事項によらなければならない。

- (1) **設計図書**に定める採水時期、採水地点及び採水方法により採水、観測すること。
- (2) 次に示す深度から採水若しくは測定すること。ただし、**設計図書**に定めのある場合は、それに従うこと。
 - ① 表層 海面下 0.5m
 - ② 中層 水深の1/2
 - ③ 下層 海底面上 1.0m
- (3) 関係法令等に定める規定量の試料を採水し、採水地点、水深、年月日及び時間の記録を行うこと。
- (4) 採取した試料に対し**表 5-4**の各水質試験方法に定める前処理を施し、速やかに試験室に運搬すること。

3 水質試験

請負人は、水質試験について、次の事項によらなければならない。

- (1) **設計図書**に定める項目の試験を行うこと。
- (2) **表 5-4** に示す試験方法により試験を行うこと。なお、試験方法が複数ある場合は、**設計図書**に定める方法により行うこと。
- (3) 試験値の結果に疑義が生じた場合、速やかに監督員に**通知**すること。

表 5-4 水質試験方法 (1/3)

	試験項目	試験方法
現場測定項目	気温	JIS K 0102 (2008) 7.1
	水温	JIS K 0102 (2008) 7.2
	色相	JIS標準色票
	臭気	JIS K 0102 (2008) 10.1
	塩分	海洋観測指針5.3
	透明度	海洋観測指針 (1999) 3.2
	濁度	JIS K 0101 (1998) 9.2、9.3、9.4又は水中濁度計 YPC-1D
生活環境項目	水素イオン濃度 (pH)	JIS K 0102 (2008) 12.1又はガラス電極法
	溶存酸素 (DO)	JIS K 0102 (2008) 32.1又は隔膜電極法
	生物化学的酸素要求量 (BOD)	JIS K 0102 (2008) 21
	化学的酸素要求量 (COD)	JIS K 0102 (2008) 17
	浮遊物質 (SS)	環告第59号 付表8
	大腸菌群数	環告第59号 別表2(最確数による定量法)又は厚生省・建設省令第1号別表第1
	全窒素	JIS K 0102 (2008) 45.2、45.3、45.4、又はJIS K 0170-3
	全りん	JIS K 0102 (2008) 46.3、又はJIS K 0170-4
	Nn-ヘキサン抽出物質	環告第59号 付表10又は環告第64号 付表4
	亜鉛	JIS K 0102 (2008) 53
健康項目等	カドミウム	JIS K 0102 (2008) 55
	全シアン	JIS K 0102 (2008) 38.1.2及び38.2又は38.1.2及び38.3、又はJIS K 0170-9
	鉛	JIS K 0102 (2008) 54
	六価クロム	JIS K 0102 (2008) 65.2、又はJIS K 0170-7
	砒素	JIS K 0102 (2008) 61.2、61.3又は61.4
	総水銀	環告第59号 付表1
	アルキル水銀	環告第59号 付表2
	ポリ塩化ビフェニール (PCB)	環告第59号 付表3
	ジクロロメタン	JIS K 0125 (1995) 5.1、5.2又は5.3.2
	四塩化炭素	JIS K 0125 (1995) 5.1、5.2、5.3.1、5.4.1又は5.5
	1,2-ジクロロエタン	JIS K 0125 (1995) 5.1、5.2、5.3.1又は5.3.2
	トリクロロエチレン	JIS K 0125 (1995) 5.1、5.2、5.3.1、5.4.1又は5.5
	テトラクロロエチレン	JIS K 0125 (1995) 5.1、5.2、5.3.1、5.4.1又は5.5
	1,1-ジクロロエチレン	JIS K 0125 (1995) 5.1、5.2又は5.3.2

表5-4 水質試験方法 (2/3)

	試験項目	試験方法
健康項目等	シス-1,2-ジクロロエチレン	JIS K 0125 (1995) 5.1、5.2又は5.3.2
	1,1,1-トリクロロエタン	JIS K 0125 (1995) 5.1、5.2、5.3.1、5.4.1又は5.5
	1,1,2-トリクロロエタン	JIS K 0125 (1995) 5.1、5.2、5.3.1、5.4.1又は5.5
	1,3-ジクロロプロペン	JIS K 0125 (1995) 5.1、5.2又は5.3.1
	チウラム	環告第59号 付表4
	シマジン	環告第59号 付表5の第1又は第2
	チオベンカルブ	環告第59号 付表5の第1又は第2
	ベンゼン	JIS K 0125 (1995) 5.1、5.2又は5.3.2
	セレン	JIS K 0102 (2008) 67.2、67.3又は67.4
	硝酸性窒素及び 亜硝酸性窒素	JIS K 0102 (2008) 43.2.1、43.2.3又は43.2.5 (硝酸性) JIS K 0102 (2008) 43.1 (亜硝酸性)
	フッ素	JIS K 0102 (2008) 34.1又は34.1(C)及び付表6
	ホウ素	JIS K 0102 (2008) 47.1、47.3又は47.4
	1,4-ジオキサン	環告第59号 付表7
特殊項目	フェノール類	JIS K 0102 (2008) 28.1.2
	銅	JIS K 0102 (2008) 52.2
	鉄 (溶解性)	JIS K 0102 (2008) 57.2、57.3又は57.4
	マンガン (溶解性)	JIS K 0102 (2008) 56.2、56.3、56.4又は56.5
	クロム	JIS K 0102 (2008) 65.1.1
	有機リン化合物	環告第64号 付表1又はパラチオン、メチルパラチオン若しくはEPNはJIS K 0102 (2008) 31.1 (ガスクロマトグラフ法を除く。)、メチルジメトン環告第64号 付表2
	アンモニア性窒素	JIS K 0102 (2008) 42.2、42.3又は42.5
要監視項目	クロロホルム	JIS K 0125 (1995) 5.1、5.2又は5.3.1
	トリス-1,2-ジクロロエチレン	JIS K 0125 (1995) 5.1、5.2又は5.3.1
	1,2-ジクロロプロパン	JIS K 0125 (1995) 5.1、5.2又は5.3.1
	p-ジクロロベンゼン	JIS K 0125 (1995) 5.1、5.2又は5.3.1
	イソキサチオン	環水規第121号 付表1の第1又は第2
	ダイアジノン	環水規第121号 付表1の第1又は第2
	フェニトロチオン	環水規第121号 付表1の第1又は第2
	イソプロチオラン	環水規第121号 付表1の第1又は第2
	オキシ銅	環水規第121号 付表2

表5-4 水質試験方法 (3/3)

	試験項目	試験方法
要 監 視 項 目	クロロタロニル	環水規第121号 付表1の第1又は第2
	プロピザミド	環水規第121号 付表1の第1又は第2
	E P N	環水規第121号 付表1の第1又は第2
	ジクロロボス	環水規第121号 付表1の第1又は第2
	フェノブカルブ	環水規第121号 付表1の第1又は第2
	イプロベンホス	環水規第121号 付表1の第1又は第2
	クロルニトロフェン	環水規第121号 付表1の第1又は第2
	トルエン	JIS K 0125 (1995) 5.1、5.2又は5.3.2
	キシレン	JIS K 0125 (1995) 5.1、5.2又は5.3.2
	フタル酸ジエチルヘキシル	環水規第121号 付表3の第1又は第2
	ニッケル	JIS K 0102 (2008) 59.3又は環水規第121号 付表4若しくは付表5
	モリブデン	JIS K 0102 (2008) 68.2又は環水規第121号 付表4若しくは付表5
	アンチモン	環水企発第040331003号、環水土第040331005号付表5の第1、第2又は第3
	塩化ビニルモノマー	環水企発第040331003号、環水土第040331005号付表1
	エピクロヒドリン	環水企発第040331003号、環水土第040331005号付表2
	全マンガン	JIS K 0102 (2008) 56.2、56.3、56.4又は56.5
	ウラン	環水企発第040331003号、環水土第040331005号付表4の第1、第2又は第3

(注) 「環告第59号」とは、「水質汚濁に係る環境基準について」(環境庁告示第59号 昭和46年12月28日)を示す。
 「厚生省・建設省令第1号」とは、「下水の水質の検定方法等に関する省令」(厚生省・建設省令第1号 昭和37年12月17日)を示す。
 「環告第64号」とは、「排水基準を定める省令の規定に基づく環境大臣が定める排水基準に係る検定方法」(環境庁告示第64号 昭和49年9月30日)を示す。
 「環水規第121号」とは、「水質汚濁に係る人の健康の保護に関する環境基準の測定方法及び要監視項目の測定方法について」(環水規第121号 平成5年4月28日)を示す。
 「環水企発第040331003号、環水土第040331005号」とは、「水質汚濁に係る人の健康の保護に関する環境基準等の施行等について(通知)」(環水企発第040331003号、環水土第040331005号 平成16年3月31日)を示す。

4 試験機関

請負人は、計量証明事業登録を受けた機関で試験を行わなければならない。

5 整理及び解析

請負人は、**設計図書**の定めにより観測及び分析結果を整理し、解析を行わなければならない。

6 成果

請負人は、成果物については、次の事項によらなければならない。

- (1) **設計図書**に定めのある場合、成果物の種類、体裁、提出部数及びその他必要事項は、その

定めによること。

(2) 成果物として次に掲げる内容を記載した報告書を作成し、監督員に**提出**すること。

- ① 件名
- ② 調査場所
- ③ 調査期間
- ④ 調査位置図
- ⑤ 調査機器
- ⑥ 調査方法(位置測定方法、流況測定方法)
- ⑦ 調査結果の整理及び解析
- ⑧ 調査結果と考察

7 照査

請負人は、照査については、次の事項によらなければならない。

- (1) **設計図書**に定めのある場合、照査技術者（照査技術者は港湾設計・測量・調査等業務共通仕様書の規定による。）により照査を行うこと。
- (2) 照査技術者が行う照査は、次に掲げる事項とする。
 - ① 調査方針及び水質調査内容の適切性
 - ② 試験結果と既存資料の整合性
 - ③ 成果物の適切性

1-5-3 底質調査

1 調査機器

請負人は、**設計図書**に定める調査機器を用いるものとし、予め使用機器に関する測定範囲及び測定精度等の性能に関する資料を監督員に提出し**承諾**を得ること。

2 採泥・観測

請負人は、採泥・観測について、次の事項によらなければならない。

- (1) **設計図書**に定める採泥地点及び採泥方法により底質調査を行うこと。
- (2) 関係法令に定める規定量の試料採取をし、採泥地点、水深、深度、年月日及び時間を記録すること。
- (3) 採取した試料に対し表 5-5の各水質試験方法に定める前処理を施し、速やかに試験室に運搬すること。

3 底質試験

請負人は、底質試験について、次の事項によらなければならない。

- (1) **設計図書**に定める項目の試験を行うこと。
- (2) 表 5-5 に示す試験法により試験を行うこと。なお、試験方法が複数ある場合は、**設計図書**の定めにより行うこと。
- (3) 試験値に疑義が生じた場合、速やかに監督員に**通知**すること。

表 5-5 底質試験方法 (1/2)

試験項目	溶出試験		含有量試験	
	試験方法	摘要	試験方法	摘要
アルキル水銀化合物	環告第59号 付表2及び 環告第64号 付表3	汚泥、水底土砂、廃酸廃アルカリ	底質調査方法Ⅱ.5.2	
水銀又はその化合物	環告第59号 付表1		底質調査方法Ⅱ.5.1	
カドミウム又はその化合物	JIS K 0102 (2008) 55		底質調査方法Ⅱ.6	
鉛又はその化合物	JIS K 0102 (1998) 54		底質調査方法Ⅱ.7	
有機リン化合物	環告第64号 付表1又はJIS K 0102 (2008) 31.1のうちガスクロマトグラフ法以外のもの(メチルジメトンにあっては環告第64号 付表2)			
六価クロム化合物	JIS K 0102 (2008) 65.2		底質調査方法Ⅱ.12.3	
ひ素又はその化合物	JIS K 0102 (2008) 61		底質調査方法Ⅱ.13	
シアン化合物	JIS K 0102 (2008) 38 ただし38.1.1は除く		底質調査方法Ⅱ.14	
PCB	環告第59号 付表3又は JIS K 0093 (2002)		底質調査方法Ⅱ.15	
有機塩素化合物			環告第14号 別表1	最終改正： 平成15年6月13日
銅又はその化合物	JIS K 0102 (2008) 52		底質調査方法Ⅱ.8	
亜鉛又はその化合物	JIS K 0102 (2008) 53		底質調査方法Ⅱ.9	
ふっ化物	JIS K 0102 (2008) 34			
トリクロロエチレン	環告第14号 別表2又はJIS K 0125 (1995) 5.1、5.2、5.3.2、5.4.1又は5.5			
テトラクロロエチレン	環告第14号 別表2又はJIS K 0125 (1995) 5.1、5.2、5.3.2、5.4.1又は5.5			
ベリリウム又はその化合物	環告第13号 別表7	最終改正： 平成12年1月14日		
クロム又はその化合物	JIS K 0102 (2008) 65.1		底質調査方法Ⅱ.12.1	
ニッケル又はその化合物	JIS K 0102 (2008) 59			
バナジウム又はその化合物	JIS K 0102 (2008) 70			
ジクロロメタン	JIS K 0125 (1995) 5.1、5.2、5.3.2又は5.4.1			
四塩化炭素	環告第14号 別表2又はJIS K 0125 (1995) 5.1、5.2、5.3.2又は5.4.1			
1、2-ジクロロエタン	JIS K 0125 (1995) 5.1、5.2、5.3.2又は5.4.1			
1、1-ジクロロエチレン	JIS K 0125 (1995) 5.1、5.2、5.3.2又は5.4.1			

表5-5 底質試験方法 (2/2)

試験項目	溶出試験		含有量試験	
	試験方法	摘要	試験方法	摘要
シス-1、2-ジクロロエチレン	JIS K 0125 (1995) 5.1、5.2、5.3.2又は5.4.1			
1、1、1-トリクロロエタン	環告第14号別表2又は JIS K 0125 (1995) 5.1、 5.2、5.3.2、又は、5.4.1			
1、1、2-トリクロロエタン	環告第14号別表2又は JIS K 0125 (1995) 5.1、 5.2、5.3.2、又は、5.4.1			
1、3-ジクロロプロペン	JIS K 0125 (1995) 5.1、 5.2、5.3.2、又は5.4.1			
チウラム	環告第59号 付表4			
シマジン	環告第59号 付表5			
チオベンカルブ	環告第59号 付表5			
ベンゼン	JIS K 0125 (1995) 5.1、 5.2、5.3.2又は5.4.2			
セレン	JIS K 0102 (1998) 67			
1,4-ジオキサン	環告第59号付表7			
ダイオキシン類	環告第14号第四 (JIS K 0312(1999))	最終改正； 平成15年6 月13日	環告第68号別表(ダイオキシン類に係る低質調査測定マニュアル(平成12年3月環境庁水質保全局水質管理課))	最終改正； 平成14年7 月22日
泥温			JIS K 0102 (2008) 7 に準ずる方法	
泥色			新版標準土色帳による	
水素イオン濃度 (pH)			ガラス電極法 JIS K 0102 (2008) 12.1 に準ずる方法	
化学的酸素要求量 (COD _{sed}) 過マンガン酸カリウムによる酸素消費量			底質調査方法Ⅱ.20	
硫化物 (T-S)			底質調査方法Ⅱ.17	
強熱減量 (I-L)			底質調査方法Ⅱ.4	
密度 (比重)			JIS A 1202 (1999)	
粒度組成			JIS A 1204 (2000)	

(注) 「環告第59号」とは、「水質汚濁に係る環境基準について」(環境庁告示第59号 昭和46年12月28日)を示す。
「環告第64号」とは、「排水基準を定める省令の規定に基づく環境大臣が定める排水基準に係る検定方法」(環境庁告示第64号 昭和49年9月30日)を示す。
「底質調査方法」とは、「底質調査方法」(環水管第127号環境庁水質保全局水質管理課通達 昭和63年9月8日)を示す。
「環告第14号」とは、「海洋汚染及び海上災害の防止に関する法律施行令第五条第一項に規定する埋立場所等に排出しようとする廃棄物に含まれる金属等の検定方法」(環境庁告示第14号 昭和48年2月17日)を示す。
「環告第13号」とは、「産業廃棄物に含まれる金属等の検定方法」(環境庁告示第13号 昭和48年2月17日)を示す。

「環告第68号」とは、「ダイオキシン類による大気汚染、水質汚濁及び土壌汚染に係る環境基準について」（環境庁告示第68号 平成11年12月27日）を示す。

4 試験機関

請負人は、計量証明事業登録を受けた機関で試験を行わなければならない。

5 整理及び解析

請負人は、**設計図書**の定めにより観測及び分析結果を整理し、解析を行わなければならない。

6 成果

成果物については、第5編1-5-2 水質調査第6項の規定による。

7 照査

請負人は、照査について、次の事項によらなければならない。

- (1) **設計図書**に定めのある場合、照査技術者（照査技術者は港湾設計・測量・調査等業務共通仕様書の規定による。）により照査を行うこと。
- (2) 照査技術者が行う照査は、次に掲げる事項とする。
 - ① 調査方針及び底質調査内容の適切性
 - ② 試験結果と既存資料の整合性
 - ③ 成果物の適切性

第2章 港湾工事

第1節 適用

1 適用工種

本章は、港湾工事において共通的に使用する工種、浚渫・揚土及び床掘工、地盤改良工、マット工、基礎捨石・被覆石及び裏込工、杭及び矢板工、控工、コンクリート工、ケーソン工、コンクリートブロック工、中詰工、上部コンクリート工、付属工、埋立及び裏埋工、汚濁防止膜工その他これらに類する事項について適用する。

2 適用規定

本章に特に定めのない事項については、第1編 共通編の規定による。

3 安全指針等の遵守

請負人は、第1編1-1-26 工事中の安全確保 1 安全指針等の遵守を参考にし、常に工事の安全に留意して事故及び災害の防止に努めなければならない。

4 異常現象等への対応

請負人は、工事の安全確保のため、異常現象等に対して次の事項等を行わなければならない。

- (1) 気象・海象状況に関して常時注意を払い、作業船の避難等防災体制を確立しておくこと。
- (2) 作業時に危険を予知した場合は、直ちに作業を中止し、作業員を安全な場所に避難させること。
- (3) 異常箇所の点検、原因の調査等を行う場合、二次災害防止のための応急措置を行った後、安全に十分注意して行うこと。

5 災害発生時の応急処理

請負人は、事故又は災害が発生した場合、第三者及び作業員等の人命の安全確保を全てに優先させるものとし、応急処置を講じるとともに、直ちに監督員及び関係官公庁に電話等にて状況を**連絡**し、その後**書面**による**通知**をしなければならない。

6 浮標灯等の設置

請負人は、海上若しくは海中に機器等を設置する場合、事故防止のため浮標灯等を**設計図書**の定めにより設けなければならない。

7 航行船舶への注意

請負人は、次の場合、航行船舶に十分注意し、見張り等を強化するなど事故防止に努めなければならない。

- (1) 作業船等が船舶の輻輳している区域を航行又はえい航する場合
- (2) 作業区域への船舶の進入が予想される場合

なお、**設計図書**に作業時間の定めがある場合は、それに従うこと。

8 海中への落下物処理

請負人は、船舶の航行又は漁業の操業に支障を来たすおそれのある物体を海中に落とした場合、直ちにその物体を取り除かなければならない。なお、直に取り除けない場合は、標識を

設置して危険箇所を明示し、監督員及び関係官公庁に**通知**しなければならない。

9 作業船等からの廃油等の処理

請負人は、工事に使用する作業船等から発生した廃油等を、「海洋汚染等及び海上災害の防止に関する法律」に基づき、適切な措置を取らなければならない。

10 工事中資材等の海中落下防止

請負人は、海中に工事中資材等が落下しないよう措置を講じなければならない。また、工事の廃材、残材等を海中に投棄してはならない。落下物が生じた場合は、請負人は自らの負担で撤去し、処理しなければならない。

11 作業船舶等の故障時の処理

請負人は、作業船舶機械が故障した場合、安全の確保に必要な措置を講じなければならない。なお、故障により二次災害を招くおそれがある場合は、直ちに応急の措置を講じるとともに監督員及び関係官公庁に**通知**しなければならない。

12 機雷、爆弾等の処理

請負人は、工事中に機雷、爆弾等の爆発物を発見し又は拾得した場合、監督員及び関係官公庁へ直ちに**通知**し、**指示**を受け、その後書面による通知をしなければならない。

13 保険の付保

請負人は、保険の付保について、次の事項によらなければならない。

- (1) 残存爆発物があると予測される区域で、工事に従事する作業船及びその乗組員並びに陸上建設機械等及びその作業員に、**設計図書**に定める水雷保険、傷害保険及び動産総合保険を付保すること。
- (2) 作業船、ケーソン等を回航する場合には、回航保険を付保すること。

14 潜水作業従事者の配置

請負人は、潜水作業を行う場合、「港湾工事等潜水作業従事者配置要領」により潜水作業従事者を配置しなければならない。

15 送電線等工作物の確認

請負人は、工事に先立ち、施工現場とその周辺及び工事に使用する船舶の回航・えい航経路上に、送電線・海底ケーブル等の工作物若しくは埋設物の有無など必要な事項を、一般電気事業者等工作物の設置者に**確認**し、関係法令に基づき、安全対策を講じなければならない。

第2節 適用すべき諸基準

請負人は、**設計図書**において特に定めのない事項については、次の基準類による。なお、基準類と**設計図書**に相違がある場合は、原則として**設計図書**の規定に従うものとし、疑義がある場合は監督員に**確認**を求めなければならない。

また、次の基準類が改訂された場合は、それに従わなければならない。

「港湾工事共通仕様書 (社)日本港湾協会」

第3節 浚渫・揚土及び床掘工

2-3-1 一般事項

1 適用工種

本節は、浚渫・揚土工、床掘工その他これらに類する工種について定める。

2 標識等の設置

請負人は、浚渫の施工区域に、標識、潮位標等を設置しなければならない。

3 航行船舶等への注意

請負人は、航行船舶及び既設構造物に対して、衝突等の事故を起こさないようにしなければならない。

2-3-2 浚渫・揚土工

請負人は、浚渫・揚土工については、次によらなければならない。

- (1) 作業現場の土質条件、海象条件、周辺海域の利用状況等を考慮して、安全かつ効率的な作業が可能な作業船を選定すること。なお、**設計図書**に船種、規格が指定されている場合は、それに従うこと。
- (2) 障害物を発見した場合又は、土質の著しい変化が認められた場合は、直ちに監督員に**通知**し、**設計図書**に関して監督員と**協議**すること。
- (3) 潮位の変動に応じて水深を**確認**し、計画深度を誤らないように施工すること。
- (4) **設計図書**に砕岩方法が指定されている場合、それに従うこと。
- (5) 既設構造物前面を施工する場合、既設構造物に影響のないよう十分検討して施工すること。なお、**設計図書**に定めのない場合は、施工方法・施工管理基準について、事前に監督員の**承諾**を得ること。
- (6) 濁り防止等環境保全に十分注意して施工すること。なお、**設計図書**に濁り防止のための特別の処置が指定されている場合は、それに従うこと。
- (7) 土運船運搬については、次によるものとする。
 - ① 施工の効率、周辺海域の利用状況等を考慮して、浚渫土砂の運搬経路を決定すること。なお、**設計図書**に運搬経路が指定されている場合は、それに従うこと。
 - ② **設計図書**に土砂処分の区域及び運搬方法の定めがある場合、それに従い、運搬途中の漏出がないようにすること。なお、土砂処分に伴う費用は、**設計図書**の定めによる。

2-3-3 床掘工

請負人は、床掘工については、次によらなければならない。

- (1) 床掘りについては、第5編2-3-2 浚渫・揚土工の規定によること。
- (2) 軟弱層を全部置換える場合、床掘り底面の地層の確認方法については、**設計図書**によること。ただし、地層の変化などによりこれにより難しい場合は、速やかに監督員に**通知**し、**設計図書**に関して**協議**すること。
- (3) 底面及び法面の施工で出来形の許容範囲を超えた場合、置換材と同等以上の品質を有する材料で埋戻しを行うこと。なお、引き続き同一工事で置換えを行う場合は、監督員の**承諾**を

得て、埋戻しを置換えと一体施工することができる。

第4節 地盤改良工

2-4-1 一般事項

本節は、地盤改良工として置換工、敷砂・グラベルマット工、サンドドレーン・グラベルドレーン工、ペーパードレーン工、載荷工、サンドコンパクションパイル工、深層混合処理工その他これらに類する工種について定める。

2-4-2 置換工

1 一般事項

本条は、置換工事に関する一般的事項を取り扱うものとする。

2 置換材

請負人は、置換材について、次の事項によらなければならない。

- (1) 置換材の種類、品質及び形状寸法については、**設計図書**によること。
- (2) 施工に先立ち、材料の試験成績表並びに産地を示した書類を監督員に**提出**し、その**承諾**を得ること。

3 置換工

請負人は、置換工について、次の事項によらなければならない。

- (1) 置換材を**設計図書**に定める区域内に投入し、運搬途中の漏出のないように行うこと。
- (2) 濁りを発生させないように置換材を投入すること。なお、**設計図書**に濁り防止のための処置が指定されている場合は、それに従うこと。
- (3) 浮泥を巻き込まないように置換材を投入すること。
- (4) **設計図書**に定める区域内を平均に仕上げること。

2-4-3 敷砂・グラベルマット工

1 一般事項

本条は、敷砂・グラベルマット工事に関する一般的事項を取り扱うものとする。

2 砂・碎石

請負人は、砂・碎石について、次の事項によらなければならない。

- (1) 使用砂の粒径分布については、図 5-1に定める範囲内にあるもので、透水性の良いものとする。なお、シルト含有量については、**設計図書**によること。

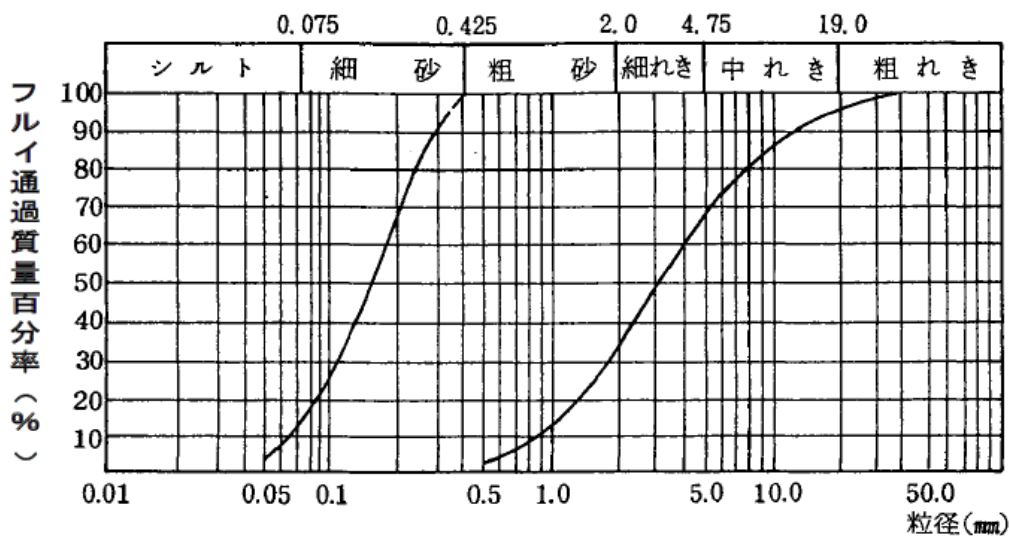


図 5-1 使用砂の粒径加積曲線

- (2) 碎石の種類、品質及び形状寸法については、**設計図書**によること。
- (3) 施工に先立ち、砂又は碎石の試験成績表並びに産地を示した書類を監督員に**提出**し、その**承諾**を得ること。

3 敷砂工

請負人は、敷砂については、第5編2-4-2 置換工第3項の規定により施工しなければならない。

4 グラベルマット工

請負人は、グラベルマットについて、**設計図書**に定める範囲に、所定の厚さで敷き均さなければならない。

2-4-4 サンドドレーン・グラベルドレーン工

1 一般事項

本条は、サンドドレーン工事及びグラベルドレーン工事に関する一般的な事項を取り扱うものとする。

2 砂・碎石

砂又は碎石は、第5編2-4-3 敷砂・グラベルマット工第2項の規定による。

3 サンドドレーン・グラベルドレーン工

請負人は、サンドドレーン・グラベルドレーン工について、次の事項によらなければならない。

- (1) 施工範囲、杭の配置、形状寸法及びケーシングパイプの径については、**設計図書**によること。
- (2) 打込機については、(8)に示す項目を記録できる自動記録装置を備えたものとする。
- (3) 施工に先立ち自動記録装置の性能確認試験を行い、その記録を監督員に**提出**し、**承諾**を得ること。

- (4) 形成する砂又はグラベルドレーン杭が連続した一様な形状となるよう施工すること。
- (5) 杭施工中に杭が連続した一様な形状に形成されていない場合、直ちに打直しを行うこと。
- (6) 地層の変化、障害物等により打込み困難な状況が生じた場合、速やかに監督員に**通知**し、**設計図書**に関して監督員と**協議**すること。
- (7) グラベルドレーンの施工により発生した土砂の処分をする場合は、**設計図書**によること。
- (8) 各杭ごとに次の記録を取り、監督員に**提出**すること。
 - ① ケーシングパイプの先端深度の経時変化
 - ② ケーシングパイプ内の、ドレーン材上面高さの経時変化

2-4-5 ペーパードレーン工

1 一般事項

本条は、ペーパードレーン工事に関する一般的事項を取り扱うものとする。

2 ドレーン材

請負人は、ドレーン材について、次の事項によらなければならない。

- (1) ドレーン用ペーパー、プラスチックボード等のドレーン材の品質及び形状寸法については、**設計図書**によること。
- (2) 施工に先立ち、ドレーン材の試験成績表を監督員に**提出**し、**承諾**を得ること。

3 ペーパードレーン工

請負人は、ペーパードレーン工について、次の事項によらなければならない。

- (1) ドレーンの配置及び施工深度については、**設計図書**によること。
- (2) 打込機については、(7)に示す項目を記録できる自動記録装置を備えたものとする。
- (3) 施工に先立ち、自動記録装置の性能確認試験を行い、その記録を監督員に**提出**し、**承諾**を得ること。
- (4) ドレーン打込み時の共上り現象により、計画深度までドレーンが形成されていない場合、直ちに打直しを行うこと。
- (5) ドレーン打込み時にドレーン材の破損により、正常なドレーンが形成されていない場合、直ちに打直しを行うこと。
- (6) 地層の変化、障害物等により打込み困難な状況が生じた場合、速やかに監督員に**通知**し、**設計図書**に関して監督員と**協議**すること。
- (7) 各ドレーンごとに次の記録を取り、監督員に**提出**すること。
 - ① マンドレルの先端深度の経時変化
 - ② ドレーン材の先端深度の経時変化

2-4-6 載荷工

1 一般事項

本条は、載荷工事に関する一般的事項を取り扱うものとする。

2 載荷工

請負人は、載荷工について、次の事項によらなければならない。

- (1) 土砂を**設計図書**に定める範囲に所定の形状で載荷しなければならない。
- (2) 施工高さ及び順序については、**設計図書**によること。

2-4-7 サンドコンパクションパイル工

1 一般事項

本条は、サンドコンパクションパイル工事に関する一般的事項を取り扱うものとする。

2 砂

砂については、第5編2-4-3 敷砂・グラベルマット工第2項の規定による。

3 サンドコンパクションパイル工

請負人は、サンドコンパクションパイル工について、次の事項によらなければならない。

- (1) 砂杭の施工範囲、置換率及び締固め度については、**設計図書**によること。なお、砂杭の施工順序、配置及び形状寸法については、監督員の**承諾**を得ること。
- (2) 打込機については、(10) に示す項目を記録できる自動記録装置を備えたものとする。
- (3) 施工に先立ち自動記録装置の性能確認試験を行い、その記録を監督員に**提出**し、**承諾**を得ること。
- (4) 砂杭施工中に形成する砂杭が、連続した一様な形状になるように砂を圧入すること。
- (5) 支持層まで改良する場合、施工に先立ち打止め深度の確認方法について、監督員の**承諾**を得ること。
- (6) 盛上り天端まで改良する場合、各砂杭ごとに打込み前後の盛上り状況を管理し、各砂杭仕上げ天端高を決定すること。
- (7) 砂杭施工時に砂杭が切断した場合、又は砂量の不足が認められる場合、直ちに打直しを行うこと。なお、原位置での打ち直しが困難な場合、**設計図書**に関して監督員と**協議**すること。
- (8) 地層の変化、障害物等により打込み困難な状況が生じた場合、また、予想を超える盛上り土により施工が困難な状況が生じた場合、速やかに監督員に**通知**し、**設計図書**に関して監督員と**協議**すること。
- (9) **設計図書**の定める締固め度を満たすことができない場合、速やかに監督員に**通知**し、**設計図書**に関して監督員と**協議**すること。
- (10) 各砂杭ごとに次の記録を取り、監督員に**提出**すること。
 - ① ケーシングパイプの先端深度の経時変化
 - ② ケーシングパイプ内の砂面の高さの経時変化
- (11) 地盤の盛上り量の測定については、次によること。
 - ① 砂杭の施工前後に地盤高を測定すること。
 - ② 施工に先立ち、測定時期及び測定範囲について監督員の**承諾**を得ること。
- (12) チェックボーリング、その他の試験を行う場合の調査及び試験の項目、方法、数量等は、**設計図書**によること。なお、チェックボーリングの位置は、監督員の**指示**によること。

2-4-8 深層混合処理工

1 一般事項

本条は、深層混合処理工事に関する一般的事項を取り扱うものとする。

2 材料

- (1) セメントについては、第1編2-10-2 セメントの規定による。
- (2) 混和材料については、第1編2-10-3 混和材料の規定による。
- (3) 水については、第1編2-10-4 コンクリート用水の規定による。なお、海水を使用する場合は、**設計図書**に関して監督員の**承諾**を得ること。

3 材料貯蔵

請負人は、材料貯蔵について、次の事項によらなければならない。

- (1) 防湿性のあるサイロにセメントを貯蔵すること。また、貯蔵中にわずかでも固まったセメントは使用しないこと。
- (2) ごみその他不純物が混入しない構造の容器又は防湿性のあるサイロ等に、混和材料を分離、変質しないように貯蔵すること。また、貯蔵中に分離、変質した混和材料を使用しないこと。

4 深層混合処理工

請負人は、深層混合処理工について、次の事項によらなければならない。

- (1) 固化材の配合については、**設計図書**によること。
- (2) 施工に先立ち、練混ぜ施設、練混ぜ時間等について、監督員の**承諾**を得ること。
- (3) **設計図書**により監督員の**立会**のうえ、試験打ちを行うこと。なお、試験打ちの位置、深度、施工方法等は、**設計図書**によること。
- (4) 改良範囲、改良形状及び固化材添加量については、**設計図書**によること。
- (5) 深層混合処理機については、(11)に示す項目を記録できる自動記録装置を備えたものとする。
- (6) 施工に先立ち、自動記録装置の性能確認試験を行い、その記録を監督員に**提出**し、**承諾**を得ること。
- (7) 施工に先立ち、改良杭の配置、施工順序及び施工目地の位置等の図面を監督員に**提出**し、**承諾**を得ること。
- (8) 改良杭先端部の補強については、**設計図書**によること。
- (9) 支持層まで改良する場合、施工に先立ち打止め深度の確認方法について、監督員の**承諾**を得ること。
- (10) ブロック式、壁式等の杭接合部の施工については、次によること。
 - ① 接合面のラップ幅は監督員の**承諾**を得るものとし、施工目地は接円で施工すること。
 - ② 改良杭間の接合は、24時間以内に施工すること。ただし、遅硬セメントを使用する場合は、**設計図書**によること。なお、制限時間以内の施工が不可能と予想される場合は、速やかに監督員に**通知**し、**設計図書**に関して監督員と**協議**すること。
 - ③ 不測の原因により施工が中断し、**設計図書**に定める接合が不可能になった場合は、速や

かに監督員に**通知**し、**設計図書**に関して監督員と**協議**すること。

(11) 各改良杭ごとに次の記録を取り、監督員に**提出**すること。

- ① 固化材の各材料の計量値（吐出量からの換算値）
- ② 処理機の先端深度の経時変化
- ③ 攪拌軸の回転数の経時変化
- ④ 攪拌軸の回転トルク又はこれに対応する起動力の経時変化
- ⑤ 処理機の昇降速度の経時変化
- ⑥ 処理機の吊荷重の経時変化（着底タイプ、深層混合処理船の場合）
- ⑦ 固化材の吐出量の経時変化
- ⑧ 処理機先端の軌跡の経時変化（深層混合処理船の場合）

(12) 地盤の盛上がり量、その他の試験等については、第5編2-4-7 サンドコンパクションパイル工第3項（11）、（12）の規定による。

第5節 マット工

2-5-1 一般事項

本節は、洗掘防止、吸出防止、法面保護及び摩擦増大用マット工その他これらに類する工種について定める。

2-5-2 マット工

1 アスファルトマット

請負人は、アスファルトマットについては、次によらなければならない。

- (1) マットの厚さ、強度、補強材及びアスファルト合材の配合は、**設計図書**の定めによること。
- (2) 吊上げ用ワイヤーロープは、脱油処理されたものとし、滑り止め金具を取り付けること。
- (3) マットの製作に先立ち、アスファルト合材の配合報告書を監督員に**提出**し、その**承諾**を得ること。

2 繊維系マット

請負人は、繊維系マットについては、耐腐食性に富むものを使用しなければならない。また、マットの厚さ、伸び、引裂、引張強度及び縫製部の引張強度は、**設計図書**の定めによらなければならない。

3 合成樹脂系マット

請負人は、合成樹脂系マットについては、耐腐食性に富むものを使用しなければならない。また、マットの厚さ、伸び、引裂、引張強度及び構造は、**設計図書**の定めによらなければならない。

4 ゴムマット

請負人は、ゴムマットについては、耐腐食性に富むものを使用しなければならない。

また、マットの厚さ、硬度、伸び、引裂、引張強度及び構造は、**設計図書**の定めによらなければならない。

5 製作図

請負人は、製作に先立ち、形状寸法を記載した製作図を監督員に**提出**しなければならない。

6 洗掘・吸出防止、法面保護

請負人は、洗掘防止、吸出防止、法面保護用マットの施工については、次によらなければならない。

- (1) 敷設については、事前に敷設面の異常の有無を**確認**すること。
- (2) マット等の重ね合わせについては、表 5-6によること。なお、これにより難しい場合、施工に先立ち、監督員の**承諾**を得ること。

表 5-6 マット等の重ね合わせ

名 称	重ね合わせ寸法
アスファルトマット	50cm以上
繊維系マット	50cm以上
合成樹脂系マット	30cm以上
ゴムマット	50cm以上

- (3) アスファルトマットの敷設は、吊金具による水平吊りとする。なお、吊金具による水平吊りができない場合、施工に先立ち監督員の**承諾**を得ること。
- (4) マットの固定方法は、**設計図書**の定めによること。

7 摩擦増大

請負人は、摩擦増大用マットの施工については、次によらなければならない。

- (1) 敷設は、前項(1)、(3)、(4)の規定によること。
- (2) ケーソン製作時にケーソンと一体として施工する場合、ケーソンえい航、仮置及び据付時に剥離しないように処置すること。

第6節 基礎捨石・被覆石及び裏込工

2-6-1 一般事項

本節は、基礎捨石工、被覆石工、裏込工その他これらに類する工種について定める。

2-6-2 基礎捨石工

1 基礎捨石材

請負人は、基礎捨石材について、次の事項によらなければならない。

- (1) 基礎捨石材については、扁平細長でなく、風化等のおそれのないものとする。
- (2) 基礎捨石材の種類、比重及び質量については、**設計図書**によること。
- (3) 施工に先立ち、基礎捨石材の種類及び比重の試験成績表並びに産地を示した書類を監督員

に提出し、承諾を得ること。

2 基礎捨石工

請負人は、基礎捨石工について、次の事項によらなければならない。

- (1) 捨石マウンドを緩みのないよう堅固に施工すること。なお、均し精度は、**設計図書**の定めによること。
- (2) 捨石マウンドの余盛厚が**設計図書**に示されている場合、それに従うこと。
- (3) 投入については、既設構造物等に損傷を与えないようにすること。

2-6-3 被覆石工

被覆石工については、第5編2-6-2 基礎捨石工の規定による。

2-6-4 裏込工

1 裏込材

請負人は、裏込材について、次の事項によらなければならない。

- (1) 裏込材の種類、比重及び質量については、**設計図書**によること。
- (2) 施工に先立ち、裏込め材の種類及び比重の試験成績表並びに産地を示した書類を監督員に提出し、承諾を得ること。

2 防砂目地板

請負人は、防砂目地板の材料及び品質については、**設計図書**によらなければならない。

3 裏込工

請負人は、裏込め施工中に、既設構造物及び防砂目地板を破損しないように施工しなければならない。なお、**設計図書**に特別の処置が指定されている場合は、それに従わなければならない。

第7節 杭及び矢板工

2-7-1 一般事項

本節は、杭及び矢板工として鋼杭工、コンクリート杭工、鋼矢板工、その他これらに類する工種について定める。

2-7-2 鋼杭工

請負人は、鋼杭工については、第1編3-4-4 既製杭工によるほか、次によらなければならない。

- (1) 鋼製杭については、第1編2-8-12 鋼製杭及び鋼矢板の規定によること。
- (2) 杭の種類、材質及び形状寸法については、**設計図書**の定めによること。
- (3) 杭の運搬中及び保管中に大きなたわみ及び変形が生じないよう取り扱い、杭本体及び塗覆装面に損傷を与えないこと。
- (4) 杭を吊り上げる場合、2点吊りとすること。ただし、打ち込みの際はこの限りではない。
- (5) **設計図書**に杭の打込み工法が指定されている場合、それに従うこと。
- (6) 杭端の補強、結合材の取付けその他加工杭の製作については、工場加工及び製作すること。

と。やむを得ず現場で製作する場合は、事前に監督員の**承諾**を得ること。

- (7) 杭については、**設計図書**に示す深度まで連続して打ち込むこと。
- (8) 施工に先立ち、支持杭の打止め深度の確認方法について、監督員の**承諾**を得ること。
- (9) 支持杭打込み時、**設計図書**に示された杭先端の深度に達する前に打込み不能となった場合は、速やかに監督員に**通知**し、**設計図書**に関して監督員と**協議**すること。また、支持力の測定値が、**設計図書**に示された支持力に達しない場合は、速やかに監督員に**通知**し、**設計図書**に関して監督員と**協議**すること。
- (10) 支持杭打込み時、規定の打込み深度より支持層深度が深い場合、速やかに監督員に**通知**し、**設計図書**に関して監督員と**協議**すること。
- (11) 杭の継足しを行う場合の材料の品質は、本体の鋼材と同等以上の品質を有するものとする。なお、継手構造及び溶接方法について、事前に監督員の**承諾**を得ること。
- (12) 障害物などにより打込み困難な状況が生じた場合、打込みを中断するとともに、速やかに監督員に**通知**し、**設計図書**に関して監督員と**協議**すること。
- (13) 杭にずれ止めを施工する場合の溶接は、**設計図書**の定めによること。なお、これによらない場合は、事前に監督員の**承諾**を得ること。
- (14) 港湾工事出来形管理基準に基づき次の記録を取り、監督員に**提出**すること。なお、振動式及び圧入式の杭打機を使用する場合の観測項目及び様式は、**設計図書**の定めによること。
 - ① 杭の貫入量
 - ② 杭の打撃回数
 - ③ 打止り付近のリバウンド量
 - ④ 打止り付近のラム落下高又は打撃エネルギー

2-7-3 コンクリート杭工

請負人は、コンクリート杭工については、第1編3-4-4 既製杭工によるほか、次によらなければならない。

- (1) コンクリート杭については、第1編2-11-2 セメントコンクリート製品の規定によること。
- (2) 杭の種類及び形状寸法については、**設計図書**の定めによること。
- (3) 施工については、JIS A 7201 (遠心力コンクリートくい施工標準) によるものとし、その場合は、責任技術者を監督員に、承認を**承諾**に読み替え、打込記録は監督員に**提出**すること。
- (4) 施工にあたっては、国土交通省告示第468号「基礎ぐい工事の適正な施工を確保するために講ずべき措置」に基づき行うこと。

2-7-4 鋼矢板工

請負人は、鋼矢板工については、第1編3-3-4 矢板工によるほか、次によらなければならない。

- (1) 鋼矢板については、第1編2-8-12 鋼製杭及び鋼矢板の規定によること。
- (2) 矢板の種類、材質及び形状寸法については、**設計図書**の定めによること。

- (3) 組合せ矢板及び異形矢板の製作については、工場で加工及び製作すること。やむを得ず現場で製作する場合は、事前に監督員の**承諾**を得ること。
- (4) 矢板の運搬及び保管については、塗覆装面、矢板の継手、開先部等に損傷を与えないようにすること。また、断面特性を**確認**して、大きなたわみ及び変形を生じないように取り扱うこと。
- (5) 矢板を吊り上げる場合は、2点吊りとする。ただし、打ち込みの際はこの限りではない。
- (6) **設計図書**に矢板の打込み工法が指定されている場合、それに従うこと。
- (7) 継矢板の継手部の位置、構造及び溶接方法は、**設計図書**の定めによること。
- (8) 地層の変化、障害物などにより、打込み困難な状況が生じた場合、若しくは土質条件に比べて矢板の貫入量が異常に大きい場合は、打込みを中断すること。また、速やかに監督員に**通知**し、**設計図書**に関して監督員と**協議**すること。
- (9) 矢板の打込みについては、**設計図書**に示す以上の傾斜、連込み、頭部の破損、継手の損傷等の異常が認められた場合は、速やかに監督員に**通知**し、その対策について**協議**すること。
- (10) 矢板打込方向の傾斜が、矢板の上下で1枚幅以上の差が生じた場合は、監督員の**承諾**を得て、異形矢板を用いて修正すること。ただし、連続して使用しないこと。
- (11) 矢板打込み後において、継手が離脱していることが認められたときは、引き抜いて打ち直すこと。引抜きが不可能な場合は、速やかに監督員に**通知**し、**設計図書**に関して監督員の**承諾**を得ること。
- (12) 鋼管矢板については、回転や傾斜を起こさない工法で打ち込むこと。
- (13) 打ち込まれた矢板が、**設計図書**に示す深度に達しない場合は、速やかに監督員に**通知**し、**設計図書**に関して監督員と**協議**すること。
- (14) ウォータージェットを用いた矢板の施工において、最後の打ち止めは、打ち止め地盤を緩めないようにジェット噴射を制限・調整して、併用機械で貫入させ落ち着かせること。
- (15) 矢板の打込記録については、第5編2-7-2 鋼杭工(14)の規定によるものとし、記録する項目は次によること。
- ① 矢板の貫入量
 - ② 矢板の打撃回数

第8節 控工

2-8-1 一般事項

本節は、控工その他これらに類する工種について定める。

2-8-2 材料

1 腹起し

請負人は、腹起しについては、次によらなければならない。

- (1) 腹起し(付属品を含む。)の材質及び形状寸法は、**設計図書**の定めによること。

(2) 鋼板及び形鋼は、「JIS G 3101 一般構造用圧延鋼材」に適合したものとする。

2 タイロッド

請負人は、タイロッドについては、次によらなければならない。

- (1) 使用するタイロッド及び付属品については、事前に、図面、鋼材の化学成分及び機械的性質等の規格値を監督員に**提出**し、**承諾**を得ること。
- (2) 高張力鋼は、表 5-7の機械的性質に適合すること。
- (3) 高張力鋼以外の鋼材は、「JIS G 3101 一般構造用圧延鋼材の3及び4」に適合したものとする。
- (4) タイロッドの製造方法は、アプセット方法によること。
- (5) タイロッドの本体及び付属品の各部材を組み合わせた引張強度は、本体の棒径部の引張強度の規格値以上とする。

表 5-7 高張力鋼の機械的性質

種 類	降伏点応力(N/mm ²)	引張強度(N/mm ²)	伸び(%)
高張力鋼 490	325以上	490以上	22以上
〃 590	390以上	590以上	21以上
〃 690	440以上	690以上	19以上
〃 740	540以上	740以上	17以上

(注) 応力度は特性値を示す

3 タイワイヤー

請負人は、タイワイヤーについては、次によらなければならない。

- (1) 材質、形状寸法及び引張荷重については、**設計図書**の定めによること。
- (2) 製作に先立ち、種類、呼び名、ヤング係数、断面積、単位質量、破断強度、降伏点応力等の規格値を監督員に**提出**し、**承諾**を得ること。
- (3) タイワイヤーの化学成分については、「JIS G 3502 ピアノ線材」又は「JIS G 3506 硬鋼線材」に適合すること。
- (4) タイワイヤーの機械的性質については、「JIS G 3536 P C鋼線及びP C鋼より線」又は「JIS G 3521 硬鋼線」に適合すること。
- (5) 本体の鋼材については、被覆材を用いて連続して防錆加工すること。
- (6) 定着具付近の被覆材については定着具とラップさせるとともに、定着具の先端には端部栓等を用いて水密性を保つこと。
- (7) 定着具についてはナット締めとする。なお、ねじ切長さに余裕を持ち、取り付ける際に長さの調節が可能なものとする。
- (8) 付属品の製作に先立ち、図面を監督員に**提出**すること。

- (9) タイワイヤーの本体及び定着具を組み合わせた引張強度は、本体の鋼線部の引張強度の規格値以上とする。

4 支保材

請負人は、支保材の種類及び形状寸法については、**設計図書**の定めによらなければならない。

2-8-3 控工

1 腹起し

請負人は、腹起しについては、次によらなければならない。

- (1) 腹起し材は、矢板壁及びタイロッド、タイワイヤーの取付位置を基に加工すること。
- (2) 腹起し材は、全長にわたり**設計図書**に示す水平高さに取付け、ボルトで十分締付け矢板壁に密着させること。

2 タイロッド

請負人は、タイロッドについては、次によらなければならない。

- (1) 施工に先立ち、施工順序、背面土砂高さ、前面浚渫深さ及び緊張力の大きさを十分検討し、監督員の**承諾**を得ること。
- (2) 運搬する場合には、ねじ部に損傷を与えないよう厳重に包装すること。また、塗装部が損傷しないように取り扱うこと。
- (3) 支保工は**設計図書**の定めによること。
- (4) 隅角部等特別な場合を除き、矢板法線に対して直角になるように設置すること。
- (5) リングジョイントについては、上下に回転できる組立てとすること。また、その作動が正常になるように取り付けること。
- (6) 締付けについては、タイロッドを取り付けた後、前面矢板側及び控工側のナットとタイロッドの間にあるターンバックルにより、全体の長さを調整すること。また、均等な張力が加わるようにすること。
- (7) ターンバックルのねじ込み長さについては、定着ナットの高さ以上にねじ込まれていること。
- (8) 定着ナットのねじ部は、ねじ山全部がねじ込まれたうえ、ねじ山が三つ山以上突き出しているように締め付けること。

3 タイワイヤー

請負人は、タイワイヤーについては、次によらなければならない。

- (1) 施工順序、背面土砂高さ、前面浚渫深さ及び緊張力の大きさについて、事前に監督員の**承諾**を得ること。
- (2) 運搬する場合には、ねじ部に損傷を与えないよう厳重に包装すること。また、被覆材が損傷しないように取り扱うこと。
- (3) 被覆部分が他材料（鋼材、埋立材等）と接触して損傷を受けるおそれのある場合は、防護パイプを使用する等の防護及び防食の処理を講じること。
- (4) 隅角部等特別な場合を除き、矢板法線に対して直角になるように設置すること。

- (5) 緊張については、ワイヤーを取り付けた後、均等な張力が加わるようにジャッキ等の緊張装置によって行うこと。
- (6) 定着ナットのねじ部については、ねじ山全部がねじ込まれたうえ、ねじ山が三つ山以上突き出ているように締め付けること。
- (7) 裏込材に石材を用いる場合、被覆部に損傷を与えないよう注意して施工すること。なお、**設計図書**に防護のため特別の処置が指定されている場合は、それに従うこと。
- (8) ワイヤーと上部コンクリートの境界部には、沈下が生じてワイヤーにせん断力が作用することのないように、トランペットシーすを取り付けること。

4 控杭及び控矢板

控杭及び控矢板の施工については、第5編第2章第7節 杭及び矢板工の規定による。

第9節 コンクリート工

2-9-1 一般事項

本節は、コンクリート工としてコンクリートミキサー船、水中不分離性コンクリート工、その他これらに類する工種について定める。

2-9-2 コンクリートミキサー船

請負人は、コンクリートミキサー船によりコンクリートを製造する場合は「JIS A 5308（レディーミクストコンクリート）」を準用するほか、次によらなければならない。また、コンクリートミキサー船の選定に当たっては、コンクリート製造能力、製造設備、品質管理状態等を考慮してコンクリートミキサー船を選定するものとし、施工に先立ち監督員の**承諾**を得なければならない。

1 材料

セメント、混和材料、骨材等材料については、第1編第2章 材料の規定によること。

2 配合

- (1) コンクリートの品質又は配合の指定事項については、**設計図書**の定めによること。
- (2) 施工に先立ち、指定事項に基づき示方配合を定め、配合報告書を監督員に**提出し承諾**を得ること。

3 試験練り

監督員が**指示**した場合試験練りを行い、その試験結果を監督員に**提出**すること。

2-9-3 水中不分離性コンクリート工

請負人は、第1編第5章第10節 水中不分離性コンクリートによるほか、次によらなければならない。

1 材料

- (1) セメント、混和材料、骨材等材料については、第1編第2章 材料の規定によること。
- (2) 設計基準強度、スランプフロー及び粗骨材の最大寸法については、**設計図書**によること。

2 配合

- (1) コンクリートが所要の水中不分離性、強度、流動性及び耐久性を持つように、水中不分離性コンクリートの配合を試験によって定め、監督員の**承諾**を得ること。
- (2) 設計基準強度及びコンクリートの品質の変動を考慮し、水中不分離性コンクリートの配合強度を定めること。

3 試験練り

施工に先立ち試験練りを実施し、次の項目を測定すること。

- (1) 練上り状態
- (2) スランプフロー
- (3) 空気量
- (4) コンクリート温度
- (5) 圧縮強度及び水中気中強度比

4 試験方法及びコンクリートの試験

次に示す試験方法及びコンクリートの試験により、水中不分離性コンクリートの品質管理を行うこと。

(1) 試験方法

- ① スランプフローの試験については、「JIS A 1150 コンクリートのスランプフロー試験方法」により行うものとし、スランプコーンを引き上げてから5分後のコンクリートの広がり測定値をスランプフローとする。
- ② 圧縮強度試験については、「JIS A 1108 コンクリートの圧縮強度試験方法」により行うものとし、圧縮強度試験用の供試体を、「コンクリート標準示方書（規準編） 土木学会規準および関連規準F. フレッシュコンクリート3. 水中不分離性コンクリートの圧縮強度試験用水中作製供試体の作り方」（案）（土木学会）により作製すること。
- ③ 混和剤の影響等により塩化物含有量の測定が困難な場合は、各材料の塩化物含有量の総量により算出できる。
- ④ **設計図書**に示している場合は、懸濁物質試験を行うこと。

(2) コンクリートの試験

- ① 施工に先立ち、**設計図書**に示す各材料の試験及びコンクリートの試験を行い、機械及び設備の性能を**確認**すること。
- ② 工事中及び工事終了後のコンクリートの試験内容については、**設計図書**の定めによること。
- ③ 型枠取外し時期については、施工時に近い状態で作成し養生した供試体を用いた圧縮強度試験結果に基づき定めること。
- ③ フレッシュコンクリートのスランプフロー及び空気量の許容差については、表 5-8以下とすること。

表 5-8 スランプフロー・空気量の許容差

管理項目	許容差
スランプフロー	±3.0cm
空気量	+1.5%

第10節 ケーソン工

2-10-1 一般事項

本節は、ケーソン工としてケーソン製作工、ケーソン進水工、ケーソン仮置工、ケーソンえい航、ケーソン回航、ケーソン据付工その他これらに類する工種について定める。

2-10-2 ケーソン製作工

請負人は、ケーソン製作工については、次によらなければならない。

- (1) ケーソン製作に使用するコンクリートの材料は、第1編第2章 材料の規定よること。
- (2) コンクリート工については、第1編第5章 無筋・鉄筋コンクリートの規定よること。
- (3) ケーソン製作ヤードについては、**設計図書**の定めによる。
- (4) ケーソン製作工
 - ① ケーソンと函台は絶縁すること。
 - ② コンクリートの打継目については、**設計図書**の定めによる。
 - ③ 海上打継は**設計図書**の定めによる。
 - ④ 海上コンクリート打込みについては、打継面が海水に洗われることのない状態で施工すること。
 - ⑤ 2函以上のケーソンを同一函台で製作する場合は、ケーソン相互間に支障が生じないように配置すること。
 - ⑥ ケーソン製作完了後、ケーソン番号、吃水目盛り等をケーソンに表示すること。なお、表示位置及び表示内容については、監督員の**指示**による。
 - ⑦ ケーソン製作期間中、安全ネットの設置等墜落防止のための処置を講じること。

2-10-3 ケーソン進水工

請負人は、ケーソン進水工については、次によらなければならない。

- (1) ケーソン進水に先立ち、ケーソンに異常のないことを**確認**すること。
- (2) ケーソン進水時期を、事前に監督員に**通知**すること。
- (3) ケーソンのバラストについては、**設計図書**の定めによる。
- (4) ケーソンの進水に先立ち、ケーソンに上蓋、安全ネット若しくは吊り足場を設置し、墜落防止の処置を講じること。

(5) ドライドック進水工

ドライドック進水については、次によるものとする。

- ① ケーソン進水に先立ち、ゲート前面を詳細に調査し、ゲート浮上及び進水作業における事故を防止すること。
- ② ゲート浮上作業は、ゲート本体の側面及び底面への衝撃、擦り減り等を与えないようにすること。
- ③ ゲート閉鎖は、ドック戸当たり近辺の異物及び埋没土砂を除去、清掃し、ゲート本体を保護すること。
- ④ 波浪、うねり等の大きい場合はゲート閉鎖作業を避け、戸当たり面の損傷を避けること。

(6) 吊降し進水工

吊降し進水については、次によるものとする。

- ① 吊降し方法については、**設計図書**の定めによる。
 - ② 吊枠の使用については、**設計図書**の定めによる。なお、施工に先立ち監督員に、使用する吊枠の形状、材質及び吊具の配置、形状寸法の**承諾**を得ること。
 - ③ ケーソンに埋め込まれた吊金具については、施工に先立ち点検すること。また、異常を発見した場合は、直ちに監督員に**通知**し、**設計図書**に関して監督員と**協議**すること。
- (7) ケーソンが自力で浮上するまでは引船等で引き出してはならない。
- (8) ケーソン進水完了後、ケーソンに異常のないことを**確認**すること。また、異常を発見した場合は、直ちに処置を行い監督員に**通知**すること。
- (9) ケーソンに止水板を取り付けた場合、ケーソン進水後に止水状況を**確認**し、取付箇所から漏水がある場合は、直ちに処置を行い監督員に**通知**すること。
- (10) ケーソン進水時に仮設材の流失等で、海域環境に影響を及ぼさないようにすること。

2-10-4 ケーソン仮置工

請負人は、ケーソン仮置工については、次によらなければならない。

- (1) ケーソン仮置きに先立ち、ケーソンに異常のないことを**確認**すること。
- (2) ケーソンの仮置場については、**設計図書**による。
- (3) ケーソンの仮置方法は、**設計図書**による。
- (4) ケーソン仮置きに先立ち、仮置場を調査すること。なお、異常を発見した場合は、直ちに監督員に**通知**し、**設計図書**に関して監督員と**協議**すること。
- (5) 注水時の各室の水位差は1 m以内とする。
- (6) ケーソン仮置終了後、ケーソンが**設計図書**に示された位置に異常なく仮置きされたことを**確認**すること。
- (7) ケーソンの仮置期間中、気象及び海象に十分注意し管理すること。なお、異常を発見した場合は、直ちに処置を行い監督員に**通知**すること。
- (8) ケーソン仮置後の標識灯設置については、**設計図書**による。

2-10-5 ケーソンえい航

請負人は、ケーソンえい航については、次によらなければならない。

- (1) ケーソンの引渡し場所及び引渡し方法については、**設計図書**による。
- (2) ケーソンえい航時期を、事前に監督員に**通知**すること。
- (3) ケーソンえい航に先立ち、気象及び海象を十分調査してえい航に適切な時期を選定するとともに、避難対策を策定し、えい航中事故が生じないようにすること。
- (4) 沈設仮置してあるケーソン浮上時の排水については、各室の水位差を1 m以内とする。
- (5) ケーソンえい航に先立ち、ケーソンの破損、漏水その他えい航中の事故の原因となる箇所のないことを**確認**すること。また、異常を発見した場合は、直ちに監督員に**通知**し、**設計図書**に関して監督員と**協議**すること。
- (6) ケーソンえい航に先立ち、えい航に使用するロープの品質、形状寸法、及びケーソンとの連結方法を監督員に**通知**すること。
- (7) ケーソンえい航については、監視を十分に行い航行船舶との事故防止に努めること。
- (8) ケーソンえい航に先立ち、ケーソンに上蓋、安全ネット又は吊り足場を設置し、墜落防止の処置を講じること。
- (9) ケーソンえい航中、ケーソンの安定に留意すること。
- (10) ケーソンを対角線方向に引いてはならない。
- (11) ケーソンを吊り上げてえい航する場合、ケーソンが振れ、回転をしない処置を講じること。
- (12) ケーソンえい航完了後、ケーソンに異常のないことを**確認**すること。また、異常を発見した場合は、直ちに処置を行い監督員に**通知**すること。

2-10-6 ケーソン回航

請負人は、ケーソン回航については、次によらなければならない。

- (1) ケーソンの引渡し場所及び引渡し方法については、**設計図書**による。
- (2) ケーソンの回航時期、寄港地、避難場所、回航経路及び連絡体制を、事前に監督員に**通知**すること。
- (3) ケーソンの回航に先立ち、気象及び海象をあらかじめ十分調査し、回航に適切な時期を選定すること。なお、避難対策を策定し、回航中に事故が生じないように注意すること。
- (4) ケーソン内の水を排水すること。なお、各室の水位差は1 m以内とする。
- (5) ケーソンの上蓋を水密となるよう取り付けること。
- (6) ケーソン回航に先立ち、ケーソンの破損、漏水その他回航中の事故の原因となる箇所のないことを**確認**すること。また、異常を発見した場合は、直ちに監督員に**通知**し、**設計図書**に関して監督員と**協議**すること。
- (7) 大回しロープにはワイヤーロープを使用し、その巻き数は二重とする。
- (8) 大回しロープの位置を浮心付近に固定し、隅角部をゴム板、木材又は鋼材で保護すること。
- (9) 回航に先立ち、ケーソン回航に使用するロープの品質及び形状寸法を監督員に**通知**すること。

- (10) 船舶電話等の通信設備を有する引船を、ケーソン回航に使用すること。
- (11) ケーソン回航については、監視を十分に行い航行船舶との事故防止に努めること。
- (12) ケーソン回航に先立ち、ケーソンに上蓋、安全ネット又は吊り足場を設置し、墜落防止の処置を講じること。
- (13) ケーソンの回航中、ケーソンの安定に留意すること。
- (14) ケーソンを対角線方向に引いてはならない。
- (15) ケーソン回航中、常にケーソンに注意し、異常を認めたときは直ちに適切な措置を講じること。
- (16) ケーソンを途中寄港又は避難させた場合、直ちにケーソンの異常の有無を監督員に**通知**すること。なお、目的地に到着の時も同様とする。また、回航計画に定める地点を通過した時は、通過時刻及び異常の有無を同様に**通知**すること。
- (17) ケーソンを途中寄港又は避難させる場合の仮置方法について、事前に監督員に**通知**すること。この場合、引船は、ケーソンを十分監視することができる位置に配置すること。また、出港に際しては、ケーソンの大回しロープの緩み、破損状況、傾斜の状態等を**確認**し、回航に支障のないよう適切な措置を講じること。
- (18) ケーソン回航完了後、ケーソンに異常のないことを**確認**すること。また、異常を発見した場合は、直ちに処置を行い監督員に**通知**すること。

2-10-7 ケーソン据付工

請負人は、ケーソン据付工については、次によらなければならない。

- (1) ケーソン据付時期を、事前に監督員に**通知**すること。
- (2) ケーソン据付けに先立ち、気象及び海象を十分調査し、ケーソン据付作業が所定の精度が得られるよう、また安全に注意して施工すること。
- (3) 注水時の各室の水位差は1 m以内とする。
- (4) 海中に仮置きされたケーソンを据え付ける場合は、ケーソン及び既設構造物に付着して作業上支障を来たす貝、海草等を取り除き、据付けに支障がないようにすること。
- (5) ケーソン据付作業完了後、ケーソンに異常がないことを**確認**すること。また、異常を発見した場合は、直ちに処置を行い監督員に**通知**すること。

第11節 コンクリートブロック工

2-11-1 一般事項

本節は、コンクリートブロック工として本体ブロック工、消波ブロック工その他これらに類する工種について定める。

2-11-2 本体ブロック工

請負人は、本体ブロック工については、次によらなければならない。

- (1) 本体ブロックの製作に使用する材料については、第1編第2章 材料の規定によること。
- (2) 製作ヤードについては、**設計図書**の定めによること。

- (3) コンクリート工については、第1編第5章 無筋・鉄筋コンクリートの規定によること。
- (4) 本体ブロックを転置する場合、急激な衝撃や力が作用しないよう施工すること。また、施工に先立ち、転置時期について監督員の**承諾**を得ること。
- (5) 本体ブロック製作完了後、製作番号等を表示すること。
- (6) 仮置場所については、**設計図書**による。なお、仮置場所の突起等の不陸を均すこと。
- (7) 施工に先立ち、本体ブロックの据付時期を監督員に**通知**すること。
- (8) 本体ブロック据付に先立ち、気象及び海象をあらかじめ十分調査し、適切な時期を選定し据え付けること。
- (9) 海中に仮置きされたブロックを据え付ける場合は、本体ブロック及び既設構造物に付着して作業上支障を来たす貝、海草等を取り除き、据付けに支障がないようにすること。

2-11-3 消波ブロック工

請負人は、消波ブロック工については、次によらなければならない。

- (1) **設計図書**に示された形状で変形、破損等がなく、整備された型枠を使用すること。
- (2) 消波ブロック工については、第5編2-11-2 本体ブロック工によるほか、次により施工すること。
 - ① ブロック相互のかみ合せに留意し、不安定な状態が生じないように据え付けること。
 - ② ブロック相互間に、間詰石や転落石のはまり込みがないように据え付けること。
 - ③ 基礎面とブロック間及びブロック相互間に、かみ合せ石等を挿入しないこと。

第12節 中詰工

2-12-1 一般事項

本節は、ケーソン、セルラーブロック及びセル式構造物の中詰工、蓋コンクリート工その他これらに類する工種について定める。

2-12-2 中詰工

請負人は、中詰工については、次によらなければならない。

- (1) 材料の種類、材質及び形状寸法については、**設計図書**による。
- (2) 施工に先立ち、使用する材料の試験成績表並びに産地を明示した書類を監督員に**提出**し、**承諾**を得ること。
- (3) ケーソン等の据付け後、速やかに中詰めを行うこと。
- (4) 中詰めの施工方法及び順序については、事前に監督員に**報告**すること。また、施工中は、各室の中詰め高さに差が生じないようにすること。
- (5) 中詰材を投入する際、ケーソン等の本体に損傷を与えないように行うこと。また、目地に中詰材がつまらないように中詰材を投入すること。
- (6) セル式構造物の中詰材の締め固めについては、**設計図書**による。

2-12-3 蓋コンクリート工

1 プレキャストコンクリート蓋

請負人は、プレキャストコンクリート蓋については、次によらなければならない。

- (1) コンクリート蓋の製作、運搬及び据付けについては、第5編2-11-2 本体ブロック工の規定によること。
- (2) 蓋、間詰コンクリートについては、第1編第5章 無筋・鉄筋コンクリートの規定によること。
- (3) コンクリート蓋の施工については、中詰め後速やかに行うこと。

2 場所打コンクリート蓋

請負人は、場所打コンクリート蓋については、次によらなければならない。

- (1) 蓋コンクリートについては、第1編第5章 無筋・鉄筋コンクリートの規定によること。
- (2) 場所打ちコンクリートの施工については、中詰め後速やかに行うこと。
- (3) コンクリート打込みにバケットホッパー等を使用する場合、ケーソン等の本体に損傷を与えないよう注意して施工すること。
- (4) 蓋コンクリートにアンカーを取り付ける場合は、事前に**設計図書**に関して監督員の**承諾**を得ること。

第13節 上部コンクリート工

2-13-1 一般事項

本節は、上部コンクリート工その他これらに類する工種について定める。

2-13-2 上部コンクリート工

請負人は、上部コンクリート工については、次によらなければならない。

- (1) コンクリートの施工については、第1編第5章 無筋・鉄筋コンクリートの規定による。
- (2) 水平打継目の処理方法については、**設計図書**による。ただし、やむを得ず図面で定められていない場所に打継目を設ける場合、構造物の強度、耐久性及び外観を害しないように、その位置、方向及び施工方法を定め、事前に**設計図書**に関して監督員の**承諾**を得ること。
- (3) 目地材の材質及び形状については、**設計図書**による。
- (4) 硬化したコンクリートに新コンクリートを打ち込む場合には、打込み前に、硬化したコンクリートの表面に付着している貝、海藻等を取り除くこと。なお、**設計図書**に特別な処置が指定されている場合は、それに従うこと。
- (5) 上部工に作業用の係留環等を取り付ける場合は、事前に監督員の**承諾**を得ること。

第14節 付属工

2-14-1 一般事項

本節は、付属工として係船柱工、防舷材工、車止工、防食工その他これらに類する工種について定める。

2-14-2 係船柱工

1 基礎

請負人は、係船柱工の基礎については、次によらなければならない。

- (1) 基礎杭については、第5編2-7-2 鋼杭工及び第5編2-7-3 コンクリート杭工の規定による。
- (2) 係船柱の基礎に使用するコンクリートについては、第1編第5章 無筋・鉄筋コンクリートの規定による。
- (3) 基礎コンクリートを打継ぎのないように施工すること。

2 材料

請負人は、係船柱工に使用する材料については、次によらなければならない。

- (1) 係船柱及び付属品の材質については、表 5-9の規格に適合するものとする。
- (2) 頭部穴あき型係船柱の中詰コンクリートについては、上部コンクリートと同品質のものを使用すること。

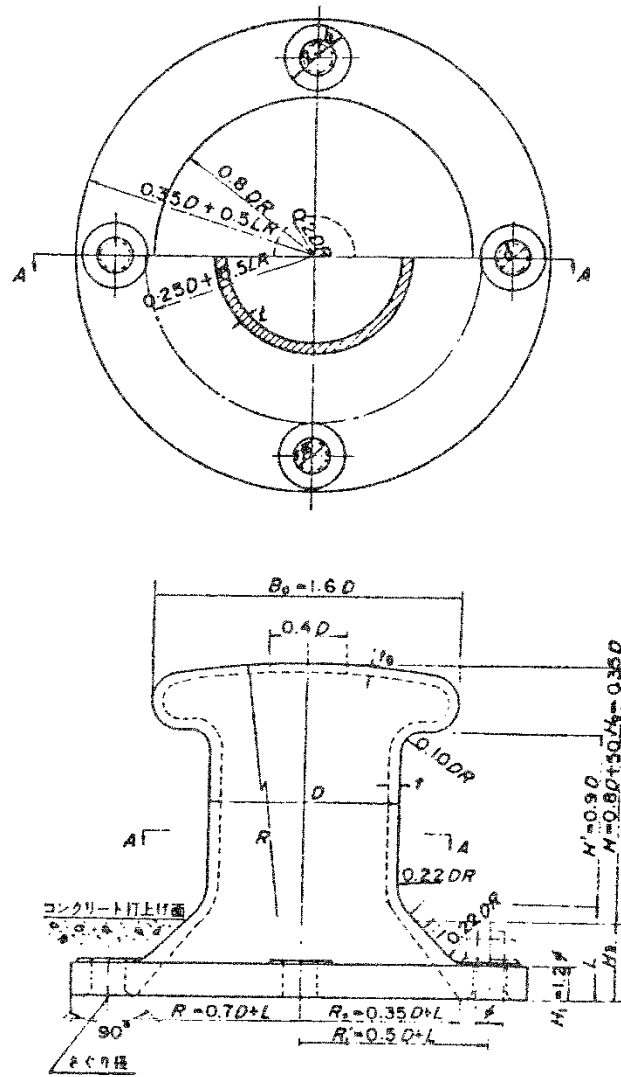
表 5-9 係船柱及び付属品の材質

名 称	材 質
係船柱本体	JIS G 5101 SC450
アンカーボルト	JIS G 3101 SS400
六角ナット	JIS B 1181 並3級、4T
平座金	JIS B 1256 並丸、鋼
アンカー板	JIS G 3101 SS400又は JIS G 5101 SC450

3 製作

請負人は、係船柱の製作については、次によらなければならない。

- (1) 係船柱の構造及び形状寸法については図 5-2、図 5-3、図 5-4及びによること。なお、使用する型式は、**設計図書**によること。

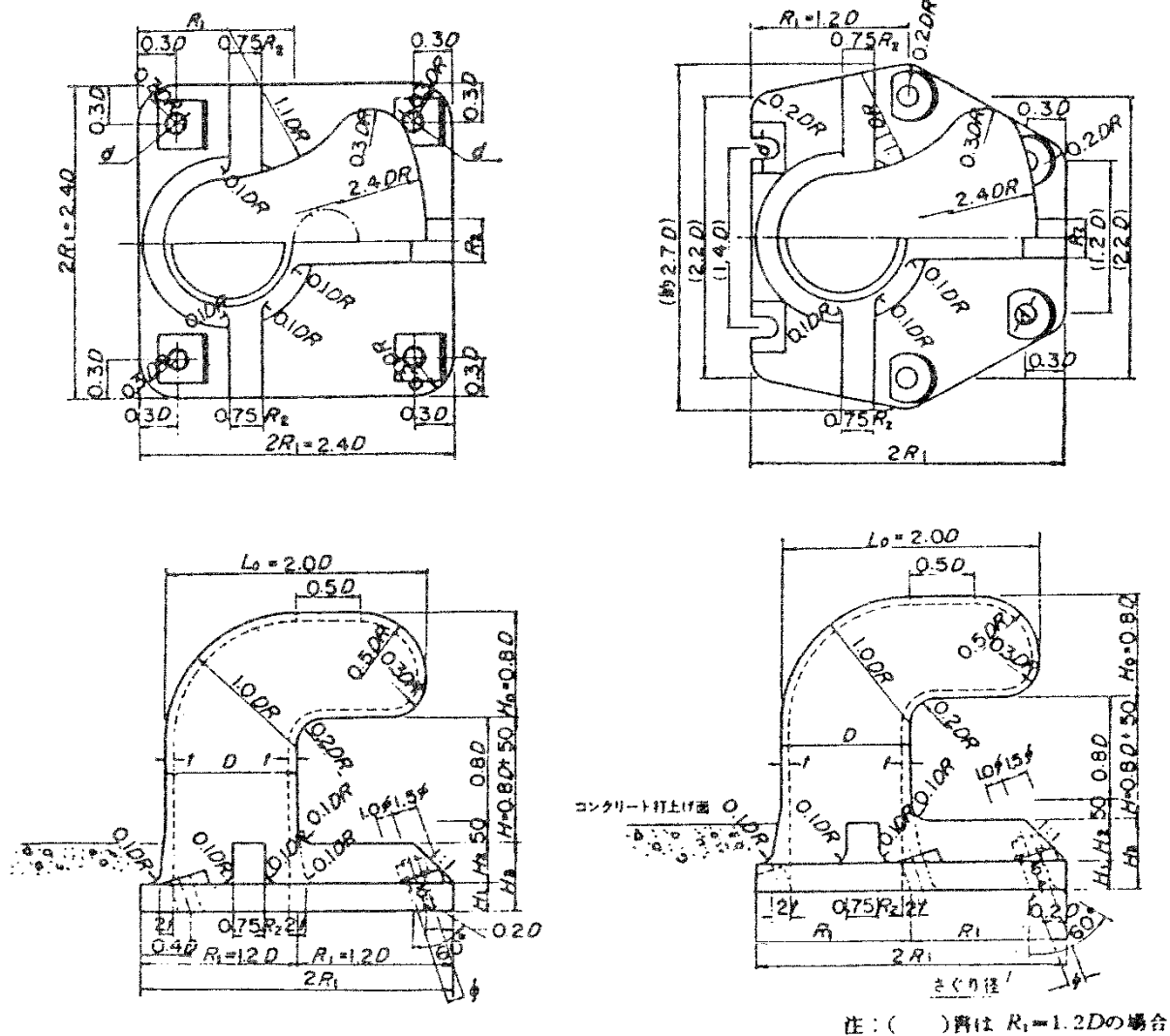


略称	設計 けん 引力 (kN)	胴部			頭部			アンカーボルト		底板					質量 (kg/個)	
		胴径 D (mm)	胴高 H (mm)	厚さ t (mm)	頭部 幅 B ₀ (mm)	頭部 高 H ₀ (mm)	厚さ t ₀ (mm)	呼び 径 φ (mm)	本数 (本)	底板 厚さ H ₁ (mm)	埋込 み 深さ H ₃ (mm)	外径 2R ₁ (mm)	ボルト 位置 径 2R ₁ ' (mm)	内径 2R ₂ (mm)		アンカ ーボルト 穴径 d (mm)
直柱 150	150	250	250	20	400	87	15	36	4	45	100	600	500	420	43	130
直柱 250	250	300	290	20	480	105	15	48	4	60	130	720	600	510	56	220
直柱 350	350	300	290	25	480	105	16	48	6	60	130	720	600	510	56	230
直柱 500	500	350	330	27	560	122	18	56	6	70	160	840	700	600	66	360
直柱 700	700	400	370	30	640	140	20	64	6	80	190	960	800	680	74	530
直柱1000	1000	450	410	35	720	157	26	64	8	80	270	1180	1000	860	74	820
直柱1500	1500	550	490	40	880	192	30	80	8	100	340	1440	1220	1040	91	1480
直柱2000	2000	650	570	43	1040	227	30	90	8	110	410	1700	1440	1240	101	2250

図 5-2 直柱の標準寸法と設計けん引力

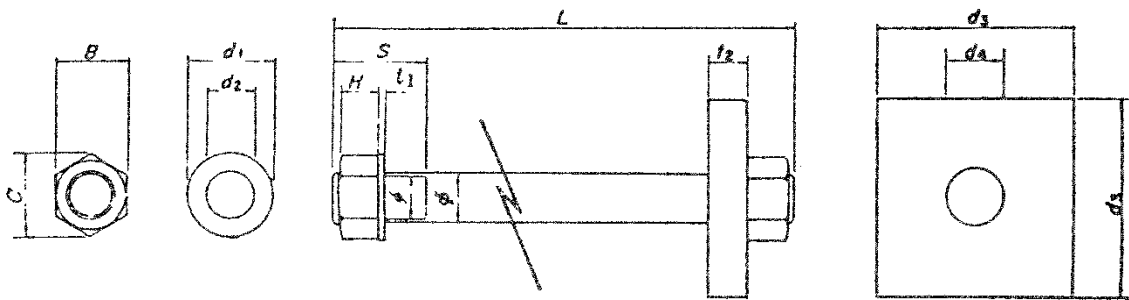
設計けん引力が50、100、150、250kNの場合

設計けん引力が350、500、700、1000kNの場合



略称	設計けん引力 (kN)	胴部			頭部			アンカーボルト			底板					質量 (kg/個)	
		胴径 (mm)	胴高 (mm)	厚さ (mm)	頭部幅 (mm)	頭部高 (mm)	厚さ (mm)	呼び径 (mm)	本数 (本)	埋込み角 (°)	底板幅 (mm)	底板厚さ (mm)	リブ幅 (mm)	リブ高 (mm)	埋込み深さ (mm)		アンカーボルト穴径 (mm)
		D (mm)	H (mm)	t (mm)	$B_0 L_0$ (mm)	H_0 (mm)	t_0 (mm)	ϕ (mm)			$2R_1$ (mm)	H_1 (mm)	R_2 (mm)	H_2 (mm)	H_3 (mm)	d (mm)	
曲柱 50	50	150	170	20	300	120	20	20	4	22	360	20	50	60	90	27	70
曲柱 100	100	200	210	20	400	160	20	27	4	22	480	40	60	70	110	35	140
曲柱 150	150	250	250	20	500	200	20	33	4	22	600	50	80	80	130	42	245
曲柱 250	250	300	290	21	600	240	21	42	4	22	720	65	100	95	160	52	420
曲柱 350	350	300	290	25	600	240	25	42	6	22	720	65	100	95	160	52	440
曲柱 500	500	350	330	29	700	280	29	48	6	22	840	70	140	100	170	66	665
曲柱 700	700	400	370	33	800	320	33	56	6	22	1000	90	160	120	210	68	1100
曲柱 1000	1000	450	410	39	900	360	39	64	6	22	1200	95	220	125	220	78	1670

図 5-3 曲柱の標準寸法と設計けん引力



アンカーボルト					六角ナット			平座金			アンカー板			1組 当たり 質量 (kg)
呼び径	ピッチ	谷径	長さ	ねじ切 長さ S	H	B	C	d ₁	d ₂	t ₁	d ₃	d ₄	t ₂	
φ (mm)	P (mm)	φ (mm)	L (mm)	S (mm)	(mm)	(mm)	(mm)	(mm)	(mm)	(mm)	(mm)	(mm)	(mm)	
M20	2.5	17.294	450	60	16	30	34.6	37	22	3.2	80	22	16	2
M27	3	23.752	600	75	22	41	47.3	50	30	4.5	108	30	22	5
M33	3.5	29.211	700	75	26	50	57.7	60	36	6	132	36	25	6
M36	4	31.670	750	75	29	55	63.5	66	39	6	144	39	28	11
M42	4.5	37.129	850	100	34	65	75.0	78	45	7	168	45	35	17
M48	5	42.587	1000	100	38	75	86.5	92	52	8	192	51	40	20
M56	5.5	50.046	1150	120	45	85	98.1	105	62	9	225	61	45	40
M64	6	57.505	1300	120	51	95	110	115	70	9	256	70	55	62
M80	6	73.505	1600	150	64	115	133	140	86	12	320	86	65	115
M90	6	83.505	1800	150	72	130	150	160	96	12	360	96	75	166

図 5-4 アンカーボルトの標準寸法

- (2) 係船柱のコンクリート埋込部以外の鋳物肌表面を滑らかに仕上げ、平座金との接触面はグラインダ仕上げを行うこと。
- (3) 工場で錆止め塗装を行う場合は、係船柱外面のさび等を除去し、エポキシ樹脂塗料さび止めを1回塗ること。
- (4) 係船柱の頭部には、設計けん引力を浮彫表示すること。
- (5) 肉厚以外の許容範囲は、表 5-10 寸法の許容範囲に示すとおりとする。ただし、ボルト穴の中心間隔以外の寸法は、+側の許容範囲を超えることができる。
- (6) 厚さの許容範囲は±3mmとする。ただし、監督員の承諾を得た場合は、+側の許容範囲を超えることができる。

表 5-10 寸法の許容範囲

寸法区分(mm)	長さの許容範囲(mm)
100 以下	± 2
100 を超え200 以下	±2.5
200 を超え400 以下	± 4
400 を超え800 以下	± 6
800 を超えるもの	± 8

4 施工

請負人は、係船柱工の施工については、次によらなければならない。

- (1) アンカーボルトを**設計図書**に示す位置に強固に固定すること。
- (2) 穴あき型係船柱の中詰コンクリートについては、頭部表面まで充填すること。
- (3) 係船柱底板下面に十分にコンクリートを行き渡らせ、底板にコンクリートを巻き立てること。
- (4) 係船柱外面のさび等を除去し、エポキシ樹脂塗料さび止めを1回塗ること。
- (5) 下塗りにエポキシ樹脂塗料を1回塗ること。
- (6) 上塗りにエポキシ樹脂塗料（二液型）を2回塗ること。

2-14-3 防舷材工

1 一般事項

本条は、係船岸に使用するゴム防舷材に関する一般的事項を取り扱うものとする。なお、ゴム防舷材以外の防舷材については、**設計図書**によるものとする。

2 材料及び基準値等

防舷材に使用するゴム等材料については、次によらなければならない。

- (1) 防舷材として用いるゴムは、耐老化性、耐海水性、耐オゾン性、耐摩耗性等の耐久性を有するカーボンブラック配合の天然若しくは合成ゴム又はこれらを混合した加硫物とするものとする。
- (2) 防舷材として用いるゴムは、均質なものであって、異物の混入、気泡、傷、き裂その他有害な欠点がないものとする。
- (3) 基準値

防舷材として用いるゴムは、**表 5-11**に示す基準値を満足するものとする。

表 5-11 ゴムの物理的性質

試験項目		基準値	試験規格
促進老化試験	引張強さ	加熱前値の80%以上	JIS K 6251
	伸び	加熱前値の80%以上	JIS K 6251
	硬さ	加熱前値の+8を越えないこと	JIS K 6253-3
耐オゾン性	静的オゾン劣化	72時間後に目視で、き裂発生がないこと	JIS K 6259-1

(4) 物理試験

物理試験は、前項の試験項目について「JIS K 6250（ゴム－物理試験方法通則）」、「JIS K 6251（加硫ゴム及び熱可塑性ゴム－引張特性の求め方）」、「JIS K 6253-3（加硫ゴム及び熱可塑性ゴム－硬さの求め方－（デュロメータ硬さ）」、「JIS K 6257（加硫ゴムの老化試験方法）」、「JIS K 6259-1（加硫ゴム及び熱可塑性ゴム－耐オゾン性の求め方（静的オゾン劣化試験及び動的オゾン劣化試験））」により行うものとする。なお、硬さ、老化及び耐オゾン

ン性試験は、次の方法によるものとする。

硬さ試験 (JIS K 6253-3)	デュロメータ硬さ試験 (タイプ A)
老化試験 (JIS K 6257)	ノーマルオープン法
	試験温度 : 70 ± 1 °C
	試験時間 : 96 + 0 - 2 時間
耐オゾン性試験 (JIS K 6259)	オゾン濃度 : 50 ± 5 ppm
	試験温度 : 40 ± 2 °C
	試験時間 : 72 時間
	伸 度 : 20 ± 2 % 伸長

3 製作

請負人は、防舷材の製作については、次によらなければならない。

- (1) 防舷材の型式、形状寸法及び性能値については、**設計図書**によること。なお、防舷材及び付属品の形状寸法の詳細及び性能曲線図については、事前に図面等を**提出**し、監督員の**承諾**を得ること。
- (2) ゴム防舷材の形状寸法及びボルト孔の寸法に関する許容範囲は、表 5-12に示すとおりとする。

表 5-12 形状寸法及びボルト孔寸法の許容範囲

項目	許容範囲
長さ・幅・高さ	+ 4 %、- 2 %
ボルト孔径	± 2 mm
ボルト孔中心間隔	± 4 mm

- (3) 防舷材の性能試験については、特に定めのない場合、受衝面に垂直に圧縮して行うこと。
- (4) 試験は、すくなくともメーカーが推薦する最大設計歪みまで圧縮を行うこと。また、性能は、防舷材に要求される吸収エネルギーと、それまでに発生した最大反力値をもって表わすこと。なお、性能試験による試験値は、規定値に対して、最大反力値はそれ以下、エネルギー吸収値はそれ以上であること。
- (5) ゴム防舷材本体に次の事項を表示すること。
 - ① 形状寸法 (高さ、長さ)
 - ② 製造年月日又はその略号
 - ③ 製造業者名又はその略号
 - ④ 品番 (タイプ、性能等級)

(6) ゴム防舷材の耐久性は、次の性能を有するものとする。耐久性を有することについて、請負人は、ゴム防舷材耐久性証明事業を実施する機関の証明書を事前に監督員に**提出**し、**承諾**を得ること。耐久性とは、市販されている形状・性能等が同等な最小サイズ以上の防舷材を用い、最大150秒間でメーカーの定める標準歪率まで3,000回の繰り返し圧縮試験を実施してもクラックや欠陥がないこと。

4 取付用ボルト

請負人は、防舷材取付用のボルトについては、**設計図書**に示された位置に強固に固定しなければならない。

5 取付方法

請負人は、防舷材の取付方法については、事前に監督員の**承諾**を得なければならない。

2-14-4 車止工

1 一般事項

本条は、車止め（縁金物を含む）に関する一般的事項を取り扱うものとする。

2 材質、形状寸法等

請負人は、車止めの材質、形状寸法及び配置については、**設計図書**によらなければならない。

3 材料

(1) 鋼製については、次によるものとする。

- ① 車止め及び付属品の材質については、「JIS G 3101 一般構造用圧延鋼材」に適合する（SS 400）の品質を有すること。なお、材質は表 5-13の規格に適合すること。
- ② コンクリートについては、上部コンクリートと同品質のものとする。

(2) 鋼製以外の車止めについては、**設計図書**によるものとする。

表 5-13 車止め及び付属品の材質規格

名 称	規 格
車止め	JIS G 3193 鋼板
アングル	JIS G 3192 等辺山形鋼
基礎ボルト	JIS B 1178 J形
六角ナット	JIS B 1181 並3、7H、4T

4 製作

請負人は、車止めの製作については、次によらなければならない。

(1) 鋼製については、次によること。

- ① 車止めについては、溶融亜鉛めっきを施すこと。亜鉛の付着量は、「JIS H 8641 溶融亜鉛めっき」2種（HDZ55）の550g/m²以上とする。また、試験方法は、「JIS H 0401 溶融亜鉛めっき試験方法」によること。

- ② めっき作業については、JIS H 8641（溶融亜鉛めっき）によること。
- (2) 鋼製以外の車止めの製作については、**設計図書**によること。

5 施工

請負人は、車止めの施工については、次によらなければならない。

- (1) 鋼製については、次によること。
 - ① コンクリートの施工については、第1編第5章 無筋・鉄筋コンクリートの規定によること。
 - ② 新設及び塗替えの塗装については、表 5-14によること。
 - ③ 車止めについては、**設計図書**に示していない場合、「JIS Z 9101 安全色及び安全標識－産業環境及び案内用安全標識のデザイン通則」に規定する黄と黒のしま模様とする。（ただし、縁金物は除く。）なお、しまの幅は20cm、傾斜は右上がり60度とする。
 - ④ 塗装に先立ち、監督員に塗装間隔及びシンナー希釈率の**承諾**を得ること。
 - ⑤ 雨天又は風浪により海水のしぶきが著しい場合及び空中湿度85%以上の場合、作業を中止すること。
- (2) 鋼製以外の車止めの施工については、**設計図書**によること。

表 5-14 塗装工程

区分	工程	素地調整方法 及び塗料名	標準使用量 (kg/m ² /回) (標準乾燥膜厚)
新設 亜鉛メッキ面	1 素地調整 (2種ケレン (St3))	シンナー拭き等により表面に付着した油分や異物を除去する。 白さびは、動力工具等を用いて除去し、全面表面面粗しを行う。	
	2 下塗 (1回)	新設亜鉛面前処理用エポキシ樹脂プライマー	0.16 (40μm /回)
	3 中塗 (1回)	JIS K 5659 (鋼構造物用耐候性塗料) に規定する中塗り塗料	0.14 (30μm /回)
	4 上塗 (1回)	JIS K 5659 (鋼構造物用耐候性塗料) に規定する上塗り塗料	0.12 (25μm /回)
塗替 亜鉛メッキ面	1 素地調整 (3種ケレン (St2))	動力工具等を用いて、劣化した旧塗膜、鉄さび、亜鉛の白さびを除去する。 活膜部は全面表面面粗しを行う。	
	2 補修塗 (1回)	新設亜鉛面前処理用エポキシ樹脂プライマー	0.16
	3 下塗 (1回)	新設亜鉛面前処理用エポキシ樹脂プライマー	0.16 (40μm /回)
	4 中塗 (1回)	JIS K 5659 (鋼構造物用耐候性塗料) に規定する中塗り塗料	0.14 (30μm /回)
	5 上塗 (1回)	JIS K 5659 (鋼構造物用耐候性塗料) に規定する上塗り塗料	0.12 (25μm /回)
塗替 亜鉛メッキを施していない既設面	1 素地調整 (2種ケレン (St3))	動力工具 (金剛砂グラインダー、チップングハンマー等) によりち密な黒皮以外の黒皮、さび、その他の付着物を完全に除去し、鋼肌が表れる程度に素地調整する。	
	2 下塗 (2回)	JIS K 5621 (一般用さび止めペイント) に規定する一般用さび止めペイント2種	0.13~0.15
	3 上塗 (1回)	JIS K 5516 (合成樹脂調合ペイント) に規定する合成樹脂調合ペイント	0.11~0.16

2-14-5 防食工

1 電気防食

請負人は、電気防食については、次によらなければならない。

- (1) アルミニウム合金陽極を使用した流電陽極方式によること。
- (2) **設計図書**に陽極の個数及び配置が定められていない場合の、陽極の配置個数及び取付けについては、事前に計算書及び図面を監督員に**提出し承諾**を得ること。
- (3) 防食電流密度及び耐用年数については、**設計図書**によること。
- (4) 使用する陽極の電流効率については90%以上のものとし、事前に試験成績表を監督員に**提出**すること。
- (5) 防食効果を**確認**するため測定用端子箱を設置し、測定用端子を防食体に溶接すること。また、取付位置及び設置箇所については、**設計図書**によること。
- (6) 防食体相互間の接触抵抗を少なくするため、鉄筋等を溶接して接続すること。
- (7) ボンド及び立ち上がり鉄筋については白ペイントを塗装し、他の鉄筋と識別できるようにすること。

2 防食塗装

請負人は、防食塗装については、次によらなければならない。

- (1) 防食塗装の種類及び品質は、**設計図書**によること。
- (2) 雨天又は風浪により、海水のしぶきが著しい場合及び空中湿度85%以上の場合、作業を中止すること。なお、作業再開は事前に監督員と**協議**すること。
- (3) 素地調整については、**設計図書**によること。
- (4) 塗装については、次により行うものとする。
 - ① 塗装は、下塗、中塗、上塗に分けて行うこと。
 - ② 素地調整後、下塗を始めるまでの最長時間は、事前に監督員の**承諾**を得ること。
 - ③ 塗装回数、塗装間隔及び塗料の使用量は、**設計図書**によること。

3 被覆防食

請負人は、被覆防食については、次によらなければならない。

- (1) 被覆防食の種類及び品質については、**設計図書**によること。
- (2) モルタル被覆に使用する材料については、次によるものとする。
 - ① コンクリートを使用する場合のコンクリートの強度については、**設計図書**によること。
 - ② モルタル及びコンクリートの品質については、**設計図書**によること。
 - ③ スタッドジベル等の規格及び品質については、**設計図書**によること。
- (3) モルタル被覆に使用する型枠については、次によるものとする。
 - ① **設計図書**に定める被覆防食の形状寸法が、正確に確保できるものであること。
 - ② 型枠を保護カバーとして残す方法で使用する型枠については、気密性の高い耐食性のすぐれた材質であること。なお、材質は事前に監督員の**承諾**を得ること。
- (4) ペトロラタム被覆の保護カバーの材質については、事前に監督員の**承諾**を得ること。

- (5) 事前に鋼材表面の貝殻及び浮きさび等を除去し、素地調整（3種ケレン(St2)）を行うこと。
- (6) 素地調整については、**設計図書**によること。
- (7) 素地調整後、速やかに被覆防食の施工を行うこと。
- (8) 被覆厚さについては、**設計図書**によること。
- (9) モルタル被覆の施工については、次によるものとする。
 - ① モルタル注入については、型枠取付け後速やかに行うこと。
 - ② モルタルが型枠内に完全に充填されたことを**確認**してから、モルタルの注入を停止すること。
- (10) ペโตรラタム被覆の施工については、次によるものとする。
 - ① ペโตรラタム系ペーストを塗布する場合は、鋼材表面に均一に塗布すること。
 - ② ペโตรラタム系ペーストテープを使用する場合は、鋼材表面に密着するように施工すること。
 - ③ ペโตรラタム系ペースト又はペโตรラタム系ペーストテープ施工後は、速やかにペโตรラタム系防食テープを施工すること。

第15節 埋立及び裏埋工

2-15-1 一般事項

本節は、埋立及び裏埋工その他これらに類する工種について定める。

2-15-2 埋立及び裏埋工

1 埋立及び裏埋材

請負人は、埋立及び裏埋材については、次によらなければならない。

- (1) 使用する材料の種類、品質及び形状寸法は、**設計図書**による。
- (2) 浚渫土砂等を使用する場合の採取区域、深度等については、**設計図書**による。
- (3) **設計図書**に採取場所の指定がない場合、施工に先立ち使用する材料の試験成績表及び産地を示した書類を監督員に**提出**し、その**承諾**を得ること。

2 余水吐き

請負人は、余水吐きについては、次によらなければならない。

- (1) 余水吐きの位置及び構造については、**設計図書**による。
- (2) 余水吐きの機能が低下することのないように維持管理すること。
- (3) 余水吐きからの濁りを生じさせないようにすること。なお、**設計図書**に汚濁防止の特別の処置の定めのある場合は、それに従うこと。

3 埋立及び裏埋工

請負人は、埋立及び裏埋工については、次によらなければならない。

- (1) 埋立区域、運搬路等から砂塵、悪臭が発生しないような処置を講じること。なお、**設計図書**に防止処置の定めのある場合は、それに従うこと。

- (2) 隣接する構造物等の状態を把握し、異常沈下、滑動その他不測の事態が生じるおそれがあるときは、直ちに監督員に**通知**し、**設計図書**に関して監督員と**協議**すること。
- (3) 裏埋と埋立を同時に施工する場合は、裏埋区域に軟弱な泥土が流入、堆積しないようにすること。
- (4) タイロッド、タイワイヤーその他埋設構造物付近の施工については、その構造物に損傷を与えないようにすること。なお、**設計図書**に特別な処置の定めのある場合は、それに従うこと。
- (5) 裏埋を施工する場合、吸出し防止材等に損傷を与えないよう施工すること。

第16節 汚濁防止膜工

2-16-1 一般事項

本節は、汚濁防止膜工その他これらに類する工種について定める。

2-16-2 汚濁防止膜工

請負人は、汚濁防止膜工については、次によらなければならない。

- (1) カーテンについては耐腐食性のものを使用し、その品質については、事前に資料を**提出**して監督員の**承諾**を得ること。なお、**設計図書**に品質が指定されている場合は、それに従うこと。
- (2) 施工に先立ち、汚濁防止膜の構造図を監督員に**提出**し、その**承諾**を得ること。
- (3) **設計図書**の定めにより、汚濁防止膜を設置すること。
- (4) 汚濁防止膜の設置及び撤去の時期については、事前に監督員に**通知**すること。
- (5) 汚濁防止膜の枠方式を使用する場合は、**設計図書**による。
- (6) 汚濁防止膜に浮標灯又は標識灯を設置する場合は、**設計図書**による。
- (7) 汚濁防止膜の設置期間中は適切な保守管理を行うこと。なお、**設計図書**に保守管理の定めのある場合は、それに従うこと。

第6編 公園緑地編

第1章 基盤整備工

第1節 適用

1 適用工種

本章は、公園緑地工事における施設撤去工、敷地造成工、法面工、擁壁工、カルバート工、仮設工その他これらに類する工種について適用する。

2 適用規定（1）

仮設工については、第1編第3章第10節 仮設工の規定による。

3 適用規定（2）

加工仕上げ、左官仕上げ及び石仕上げについては、第6編第5章第8節 施設仕上げ工の規定による。

4 適用規定（3）

本章に特に定めのない事項については、第1編 共通編の規定による。

5 配慮すべき事項

請負人は、公園緑地工事の特性をふまえ、**設計図書**の内容を把握のうえ、利用者に対する安全性及び修景効果に配慮しつつ工事に当たらなければならない。

6 景姿図の作成

請負人は、監督員の**指示**する施工箇所については、景姿図等を作成して監督員に**提出し、承諾**を得なければならない。

7 取付位置の変更

請負人は、現場の納まり、取合い等の関係で構造物、機器又は材料の取付位置等を変更する場合は、**設計図書**に関して監督員と**協議**のうえ施工しなければならない。

第2節 適用すべき諸基準

請負人は、**設計図書**において特に定めのない事項については、次の基準類による。なお、基準類と**設計図書**に相違がある場合は、原則として**設計図書**の規定に従うものとし、疑義がある場合は監督員に**確認**を求めなければならない。

また、次の基準類が改訂された場合は、それに従わなければならない。

国土交通省 公園緑地工事共通仕様書 (平成30年4月)

日本公園緑地協会 都市公園技術標準解説書（平成28年度版） (平成28年6月)

第3節 施設撤去工

1-3-1 一般事項

1 適用工種

本節は、施設撤去工として構造物取壊し工、施設撤去工、施設移設工、伐採・伐開工、発生材処理工その他これらに類する工種について定める。

2 建設副産物

工事の施工に伴い生じた建設副産物については、第1編1-1-17 建設副産物（建設発生土及び廃棄物）の処理の規定による。

3 発生材運搬

請負人は、殻運搬処理及び発生材運搬を行う場合は、運搬物が飛散しないように行わなければならない。

4 発生材受入れ場所

請負人は、殻及び発生材の受入れ場所及び時間について、**設計図書**に定めのない場合は、監督員の**指示**を受けなければならない。

1-3-2 構造物取壊し工

1 適用規定

構造物取壊し工については、第1編3-9-3 構造物取壊し工の規定による。

2 舗装版切断

請負人は、舗装版切断については、コンクリートカッタにより行うものとするが、これ以外の切断の場合は監督員の**承諾**を得なければならない。

なお、舗装版切断については、工事完了後の見映えに留意し、整然とした直線に切断しなければならない。

1-3-3 施設撤去工

1 既存施設への影響防止

請負人は、施設撤去工については、既存の施設に損傷及び機能上の悪影響が生じないように施工しなければならない。

2 設計外工作物の撤去

請負人は、**設計図書**に表示のない工作物、地下埋設物及び**設計図書**に示された内容と異なる工作物の撤去が必要となる場合は、写真撮影を行い、形状寸法及び数量を監督員に**報告**し、**指示**を受けなければならない。

1-3-4 施設移設工

1 一般事項

請負人は、施設移設工については、次の事項により施工しなければならない。

(1) 施設移設工については、撤去移設対象箇所を発生土で埋め戻すこと。また、撤去移設時に既設構造物に破損が生じた場合は、監督員の**指示**に従い、速やかに原形復旧すること。

(2) 移設物の設置については、設置箇所及びその周辺を、危険防止のため地表面下とも、瓦礫

などの障害物を除去した後、水はけ良く地ならしして十分転圧すること。

(3) 移設物の設置については、地盤高に注意し、水平でねじれないように注意して施工すること。

(4) 移設する施設については、設置から工事完了までの期間、危険防止のため、仮囲いをするなどの安全措置をとること。遊戯施設については特に安全に留意すること。

2 景石の移設

請負人は、景石移設の施工については、石材の運搬にあたり、表面を損傷しないようにしなければならない。

3 景石の据付

請負人は、景石の据付けについては、石の大きさ、形及び色合いを四方から観察して仮据えし、石の位置、向き、深さ等について、**設計図書**に関して監督員と**協議**のうえ、本据えを行わなければならない。

1-3-5 伐採・伐開工

1 伐採

請負人は、高木伐採及び中低木伐採については、樹木の幹を、原則として現況地盤際で切断するとともに主枝を切断のうえ、運搬可能な形状にそろえなければならない。ただし、伐採方法及び伐採する高さについては、**設計図書**によるものとし、これにより難しい場合、又は**設計図書**に示されていない場合は、監督員と**協議**のうえ、施工すること。

2 枯損木処理

請負人は、枯損木処理については、枯損木の幹及び主枝を切断のうえ、運搬可能な形状にそろえなければならない。

3 近接工作物への影響防止

請負人は、高木伐採、中低木伐採及び枯損木処理については、公園緑地の内外を問わず、近接する工作物、架線、付近に駐車中の車などに損傷を与えないように注意しなければならない。

4 抜根

請負人は、抜根については、主要な根株を切断及び掘取りのうえ撤去し、根株を掘り取った穴は、発生土で埋め戻さなければならない。

5 抜根終了時の確認

請負人は、抜根終了後、次の作業に着手する前に監督員の**確認**を受けなければならない。

6 伐開

請負人は、人力伐開及び機械伐開除根については、現況地盤に近い位置で樹木の伐開を行わなければならない。

7 発生物の処理

請負人は、伐開除根作業における伐開発生物の処理方法については、**設計図書**によらなければならない。

8 残置した根株

請負人は、伐開については、残置した根株が将来腐朽して、盛土、構造物の基礎、地下埋設物などに影響を及ぼすおそれがある場合は、**設計図書**に関して監督員と**協議**しなければならない。

9 伐開終了時の確認

請負人は、伐開除根終了後、次の作業に着手する前に監督員の**確認**を受けなければならない。

1-3-6 発生材処理工

1 発生材の処理

請負人は、施設撤去作業における発生材の処理方法については、**設計図書**によらなければならない。**設計図書**に示されていない場合は、建設副産物として適正に処理をしなければならない。

2 発生材の再利用

請負人は、施設撤去作業における発生材を再利用する場合の方法について、**設計図書**に記載のない場合は、監督員の**指示**によらなければならない。

第4節 敷地造成工

1-4-1 一般事項

1 適用工種

本節は、敷地造成工として表土保全工、掘削工、盛土工、作業土工、法面整形工、地盤改良工、発生土場外処理工その他これらに類する工種について定める。

2 整地

請負人は、整地については、残材、転石などを除去し不陸のないよう、地ならしを行わなければならない。

3 排水措置

請負人は、施工中は降雨、湧水、漏水等による滞水を生じないように施工面に勾配をつけるとともに、表面水が法面に流入しないように、仮排水施設を設ける等の措置を講じなければならない。

4 仮排水の処理

請負人は、仮排水の処理については、**設計図書**によるものとし、記載のない場合は、**設計図書**に関して監督員と**協議**しなければならない。

5 現況地盤とのすり合わせ

請負人は、整地については、工事範囲と現況地盤とのすり合わせに、不陸がないよう、なじみ良く仕上げなければならない。

1-4-2 表土保全工

1 表土掘削

請負人は、表土掘削については、**設計図書**によるものとするが、これに示されていない場合

は、監督員の**確認**を受けなければならない。

2 表土運搬

請負人は、表土運搬については、**設計図書**に示された場所に運搬し、これに示されていない場合は、**設計図書**に関して監督員と**協議**しなければならない。

3 仮置き

請負人は、表土の仮置きが必要な場合は、乾燥防止、雨水等による養分流出防止、風による飛散防止等の処理を行い、表土を堆積して保管しなければならない。

4 堆積保管

請負人は、表土を堆積して保管する場合は、堆積高さ、表面の養生について、**設計図書**に関して監督員と**協議**しなければならない。

1-4-3 掘削工

掘削工については、第1編4-3-2 掘削工の規定による。

1-4-4 盛土工

1 適用規定

盛土工については、第1編4-3-3 路体盛土工及び第1編4-3-4 路床盛土工の規定による。

2 使用する土

請負人は、盛土に使用する土については、その目的に適合する土質を選定し、事前に試料を監督員に**提出**のうえ**承諾**を得なければならない。

1-4-5 作業土工（床掘り・埋戻し）

作業土工については、第1編3-3-3 作業土工（床掘り・埋戻し）の規定による。

1-4-6 法面整形工

法面整形工については、第1編4-3-5 法面整形工の規定による。

1-4-7 地盤改良工

地盤改良工については、第1編第3章第7節 地盤改良工の規定による。

1-4-8 発生土場外処理工

1 適用規定

発生土場外処理工については、第1編1-1-17 建設副産物（建設発生土及び廃棄物）の処理
7 処理計画書、12 指定処分及び13 確認処分の規定による。

2 運搬

請負人は、建設発生土を運搬する場合には、沿道住民に迷惑がかからないようにしなければならない。

第5節 法面工

1-5-1 一般事項

1 適用工種

本節は、法面工として法面ネット工、法枠工、編柵工、植生工その他これらに類する工種に

ついて定める。

2 適用規定

請負人は、法面工については、「道路土工一切土工・斜面安定工指針 のり面工編、斜面安定工編」（日本道路協会）、「道路土工—盛土工指針 5—6 盛土のり面の施工」（日本道路協会）、「のり枠工の設計・施工指針 第8章吹付枠工、第9章プレキャスト枠工、第10章現場打ちコンクリート枠工、第11章中詰工」（全国特定法面保護協会）及び「グラウンドアンカー設計・施工基準、同解説 第7章施工」（地盤工学会）の規定による。これ以外の施工方法による場合は、施工前に**設計図書**に関して監督員の**承諾**を得なければならない。

1-5-2 材料

請負人は、法面工に使用する材料については、**設計図書**によるものとし、施工前に品質を証明する資料を監督員に**提出**しなければならない。

1-5-3 法面ネット工

1 ネットの取り付け

請負人は、法面ネット工については、ネットの境界にすき間が生じないようにし、ネットの荷重によってネットに破損が生じないようにネットを取り付けなければならない。

2 ネットの施工

請負人は、法面ネットの施工については、次の事項によらなければならない。

- (1) ネットの金網を法面の凹凸に合わせてなじみ良く張り、金網の継目は編込みとして、金網の連続性が失われないように施工すること。
- (2) 法面に凹凸が多い場合は、アンカーピンを割増しするとともに、座金付コンクリート釘を使用して確実に留めること。
- (3) 法肩部では、巻込みを十分に行うこと。なお、軟質な土壌などで固定できない場合は、アンカー長、本数等について、**設計図書**に関して監督員と**協議**すること。

1-5-4 法枠工

法枠工については、第1編3-14-4 法枠工の規定による。

1-5-5 編柵工

請負人は、段切りを行う法面での編柵の施工については、段切りよりも前に編柵を施工してはならない。編柵の施工については、粗朶の編上げは緩みのないように上から締付けながら行い、最上端の2本は十分ねじりながら、もしくは鉄線で緊結し、抜けないように仕上げなければならない。

1-5-6 植生工

植生工については、第1編3-14-2 植生工の規定による。

第6節 擁壁工

1-6-1 一般事項

1 適用工種

本節は、擁壁工として現場打擁壁工、プレキャスト擁壁工、コンクリートブロック工、緑化ブロック工、石積工、土留め工（仮設のものを除く）その他これらに類する工種について定める。

2 適用規定

請負人は、擁壁工については、「道路土工—擁壁工指針 5-11、6-10施工一般」（日本道路協会）、「土木構造物標準設計第2巻解説書 4.3施工上の注意事項」（全日本建設技術協会）の規定による。これにより難しい場合は、施工前に監督員の**承諾**を得なければならない。

1-6-2 材料

1 石の規格

請負人は、石積工の間知石、割石、割角石、割板石、切角石及び切板石については、次の規格に適合したもの又は、これと同等品以上の品質を有するものとしなければならない。

J I S A 5003（石材）

2 石材

請負人は、石積工の石材については、次の規定によらなければならない。

- (1) **設計図書**に示した石材の大きさ及び形状を用いるとともに、色合いに留意し、割れ、欠けなどの欠点のないものを選定すること。
- (2) 現場搬入前に写真又は見本品を監督員に**提出**すること。
- (3) 現場搬入後、施工前に品質、数量又は重量証明書を監督員に**提出**すること。

3 土留め材料

請負人は、土留め工で使用する材料については、**設計図書**によらなければならない。

1-6-3 現場打擁壁工

現場打擁壁工については、第1編第5章 無筋・鉄筋コンクリートの規定による。

1-6-4 プレキャスト擁壁工

プレキャスト擁壁については、第1編3-15-2 プレキャスト擁壁工の規定による。

1-6-5 コンクリートブロック工

コンクリートブロック工については、第1編3-5-3 コンクリートブロック工の規定による。

1-6-6 緑化ブロック工

緑化ブロック工については、第1編3-5-4 緑化ブロック工の規定による。

1-6-7 石積工

1 一般事項

請負人は、石積工については、次の事項により施工しなければならない。

- (1) 石積工については、第1編3-5-5 石積（張）工の規定によること。
- (2) 石積工については、設計意図を理解したうえで施工すること。

- (3) 材種、形状、色合い、周囲との取合い等を考慮し、積み模様及び張り模様で修景的配慮をすること。
- (4) **設計図書**に示していない場合で、修景的配慮が材料に必要と考えられる場合は、施工前に品質、数量証明書及びその材料を使用した施工図を作成し、監督員の**承諾**を得ること。
- (5) 根石、天端石及び笠石の形状、大きさ、向きを考慮し、上に載せる石を想定して施工すること。
- (6) 合端については、現場加工を行うこと。
- (7) 目地及び合端に植栽する場合は、植栽スペースを確保すること。
- (8) 石積工の目地の施工については、目地が石積の強度的な弱点となる芋目地または通り目地、四ツ目にならないようにしなければならない。

2 石材の運搬

請負人は、石積工の石材の運搬については、石材の表面を損傷しないように保護材で保護し十分留意しなければならない。

3 土極め

請負人は、石積工の土極めについては、土が十分締め固まるようにしなければならない。

4 裏込コンクリート及び目地モルタル

請負人は、石積工の裏込コンクリート及び目地モルタルの施工については、石の表面を汚さないようにしなければならない。

5 天端石等

請負人は、石積工の天端石、笠石及び端部の留め石の施工については、天端や笠部、端部以外の部分に使用する石よりも大きい石を使用し、ぐらつきが無いように、かみ合わせに配慮しなければならない。

6 伸縮目地及び水抜管

請負人は、練石積工の伸縮目地及び水抜管の施工については、次の事項により施工しなければならない。

- (1) 伸縮目地については、**設計図書**に示した位置に施工し、修景的配慮をすること。
- (2) 伸縮目地の施工については、石積延長20m以内に1箇所伸縮目地を設置し、また、地盤の変化する箇所、石積高さが著しく異なる箇所又は、石積の構造が異なる箇所には伸縮目地を設け、基礎部まで切断すること。
- (3) 水抜管の施工については、**設計図書**によるものとし、これに示されていない場合は、3㎡以内に1箇所の割合で、千鳥に設置すること。ただし、湧水などのある箇所の処理方法については、**設計図書**に関して監督員と**協議**すること。

7 崩れ積

請負人は、崩れ積の施工については、石と石が2点以上かみ合うようにしなければならない。

8 面積（つらづみ）

請負人は、面積の施工については、次の事項によらなければならない。

- (1) 面積の天端石の施工については、天端石には稜線の出るような石を採用すること。
- (2) 飼石、詰め石が多くなならないように配慮して施工すること。

9 玉石積み

請負人は、玉石積の施工については、石同士がかみ合うようにしなければならない。

10 野面小端積

野面小端積の施工については、修景的配慮を加えて水平目地を強調するようにし、野面小端石を大小組み合わせて、個々の石の稜線、石の角に配慮しなければならない。

11 修景割石積

請負人は、修景割石積の施工については、次の事項によらなければならない。

- (1) 修景割石積については、大小の割石及び割角石を組み合わせ、修景的配慮を加えた積み模様となるよう施工すること。
- (2) 天端石のある場合は、天端石に天端以外の部分に使用する石よりも大きい石材を使用し、稜線が通るように施工すること。

12 修景切石積

請負人は、修景切石積の施工については、大小の切石を組み合わせ、修景的配慮を加えた積み模様となるようにしなければならない。

13 こぶだし石積

請負人は、こぶだし石積の修景要素として重要な目地については、修景的配慮を加えて施工しなければならない。

14 割小端積

請負人は、割小端積の施工については、次の事項によらなければならない。

- (1) 天端石のある場合は、天端石に大きい石材を使用し、稜線が通るように施工すること。
- (2) 石材の形状寸法や石種が異なるものを混合して積む場合は、割小端石の大小や石種の混ぜ具合について修景的配慮を加えて施工すること。

1-6-8 土留め工

1 一般事項

請負人は、土留め工については、**設計図書**によるものとし、現地の状況により**設計図書**により難しい場合は、**設計図書**に関して監督員と**協議**しなければならない。

2 土留め工の施工

請負人は、土留め工については、次の事項により施工しなければならない。

- (1) 材種、地形、周囲との取合い等を考慮し、修景的配慮をすること。
- (2) 杭、板等の部材に隙間が生じないようにすること。

第7節 カルバート工

1-7-1 一般事項

1 適用工種

本節は、カルバート工として現場打カルバート工、プレキャストカルバート工その他これらに類する工種について定める。

2 適用規定

請負人は、カルバート工については、「道路土工—カルバート工指針 7-1 基本方針」（日本道路協会）、「道路土工要綱 2-6 構造物の排水施設の設計、2-7 排水施設の施工」（日本道路協会）の規定による。これにより難しい場合は、施工前に監督員の**承諾**を得なければならない。

1-7-2 材料

請負人は、カルバート工に使用する材料は、**設計図書**によらなければならない。

1-7-3 現場打カルバート工

1 均しコンクリート

請負人は、均しコンクリートの施工については、沈下、滑動、不陸などが生じないようにしなければならない。

2 コンクリート打込み高さ

請負人は、1回（1日）のコンクリート打込み高さを**施工計画書**に明記しなければならない。また、これを変更する場合には、施工方法を監督員に**提出**しなければならない。

3 足場

請負人は、足場の施工については、足場の沈下及び滑動を防止し組み立てなければならない。また、足場から工具・資材などが落下するおそれがある場合は、落下物防護工を設置しなければならない。

4 海岸部での施工

海岸部での施工にあたって、塩害について第1編第5章第2節 適用すべき諸基準 3 塩分の浸透防止により施工しなければならない。

5 目地材及び止水板

請負人は、目地材及び止水板の施工については、付着及び水密性を保つようにしなければならない。

1-7-4 プレキャストカルバート工

請負人は、プレキャストカルバート工については、第1編3-3-28 プレキャストカルバート工の規定による。

第2章 植栽工

第1節 適用

1 適用工種

本章は、公園緑地工事における植栽基盤工、植栽工、移植工、樹木整姿工、仮設工その他これらに類する工種について適用する。

2 適用規定（1）

仮設工は、第1編第3章第10節 仮設工の規定による。

3 適用規定（2）

塗装仕上げ、加工仕上げ、左官仕上げ、タイル仕上げ及び石仕上げについては、第6編第5章第8節 施設仕上げ工の規定による。

4 適用規定（3）

本章に特に定めのない事項については、第1編 共通編の規定による。

5 配慮すべき事項

請負人は、公園緑地工事の特性をふまえ、**設計図書**の内容を把握のうえ、利用者に対する安全性及び修景効果に配慮しつつ工事に当たらなければならない。

6 景姿図の作成

請負人は、監督員の**指示**する施工箇所については、景姿図等を作成して監督員に**提出し、承諾**を得なければならない。

7 取付位置の変更

請負人は、現場の納まり、取合い等の関係で工作物、機器又は材料の取付位置等を変更する場合は、**設計図書**に関して監督員と**協議**のうえ施工しなければならない。

第2節 適用すべき諸基準

請負人は、**設計図書**において特に定めのない事項については、次の基準類による。なお、基準類と**設計図書**に相違がある場合は、原則として**設計図書**の規定に従うものとし、疑義がある場合は監督員に**確認**を求めなければならない。

また、次の基準類が改訂された場合は、それに従わなければならない。

国土交通省	公園緑地工事共通仕様書	(平成30年4月)
日本公園緑地協会	都市公園技術標準解説書（平成28年度版）	(平成28年6月)
日本緑化センター	公共用緑化樹木等品質寸法規格基準（案）の解説	(平成21年2月)
横浜市環境創造局	公園緑地等維持業務共通仕様書	(平成29年10月)

第3節 植栽基盤工

2-3-1 一般事項

1 適用工種

本節は、植栽基盤工として、土壌改良工、人工地盤工、透水層工その他これらに類する工種について定める。

2 一般事項

植栽基盤工は、植栽地を植物の生育にふさわしい地盤（植栽基盤）に改良及び整備するために行うものであり、請負人はこの趣旨をふまえて施工しなければならない。

3 土壌試験

請負人は、植栽基盤工の土壌試験の項目、試験方法については、**設計図書**によるものとし、これにより難しい場合又は**設計図書**に定めがない場合は、工事着手前に土壌試験について、**設計図書**に関して監督員と**協議**のうえ、pH、有害物質の試験を必要に応じて行わなければならない。

2-3-2 材料

1 土

請負人は、土壌改良工で使用する土については、植物の生育に適した良質土で、次の事項を満足していなければならない。

- (1) 雑草、ごみ、がれき、ささ根等の混入及び病害虫等に侵されていないものとする。
- (2) 植穴を掘削した土等の発生土を客土として使用する場合は、雑草、ごみ、がれき、ささ根等を取り除いたものとする。

2 土壌改良材

請負人は、土壌改良工で使用する土壌改良材については、次の規格に合格したもの又は、これと同等品以上の品質を有するものとし、施工前に品質証明書を監督員に**提出**しなければならない。

- (1) 土壌改良材については、粒状、粉状、液状等それぞれの本来の形状を有し、異物及び夾雑物の混入がなく、変質していないものとする。
- (2) 無機質土壌改良材については、不純物を含まないものとする。
- (3) 有機質土壌改良材（バーク堆肥）については、日本バーク堆肥協会品質基準若しくは、全国バーク堆肥工業会の規格に適合したもの又は、これと同等以上の品質を有するものとする。
- (4) 有機質土壌改良材（泥炭系）については、有害物その他が混入していないものとする。
- (5) バーク堆肥及び泥炭系以外の有機質土壌改良材については、不純物を含まないものとする。

3 肥料

請負人は、土壌改良工で使用する肥料については、次の規格に適合したもの又は、これと同等以上の品質を有するものとし、施工前に品質を証明する資料を監督員に**提出**しなければならない。

- (1) 有機肥料については、それぞれの素材を肥料成分の損失がないよう加工されたもので、有害物その他が混入していない乾燥したものとすること。
- (2) 化学肥料については、粒状、固形、結晶等それぞれの本来の形状を有し、夾雑物の混入していないものとし、それぞれ指定の肥料成分を有し、変質していないものとすること。
- (3) それぞれの品質に適した包装あるいは容器に入れられたもので、必要な内容が示されていること。

2-3-3 土壌改良工

1 一般事項

請負人は、植栽基盤の耕起については、**設計図書**によるものとし、過度の締固めを行わないようにしなければならない。

2 耕起

請負人は、土層構造を不良にする場合があるため、降雨直後には耕起を行ってはならない。

3 混合

請負人は、土壌改良工については、改良効果が十分に発揮されるよう、土壌改良材などを植栽基盤土壌に均一に混合するようにしなければならない。

2-3-4 人工地盤工

1 一般事項

請負人は、人工地盤工については、植栽基盤土壌に過度の乾燥、滞水などを生じないように施工しなければならない。

2 防水

請負人は、防水の施工については、「公共建築工事標準仕様書（建築工事編）第9章防水工事」（国土交通省）及び「公共建築改修工事標準仕様書（建築工事編）第3章防水工事」（国土交通省）の規定によらなければならない。

3 押さえコンクリート

請負人は、押さえコンクリートの施工については、**設計図書**に示された仕上がり厚となるように施工しなければならない。

4 目地板

請負人は、目地板の施工については、**設計図書**に示す種類、規格のものを、所定の位置、高さに設置し、押さえコンクリートに打込まなければならない。

5 排水層

請負人は、人工地盤排水層の施工については、**設計図書**に示された仕上がり厚となるようにしなければならない。

6 フィルター

請負人は、フィルターの施工については、フィルターの破損がないことを**確認**し、すき間や折れのないように施工しなければならない。

7 防根シート

請負人は、防根シートの施工については、防根シートの破損がないことを**確認**し、すき間や折れのないように施工しなければならない。

8 客土

請負人は、人工地盤客土の施工については、次の事項によらなければならない。

- (1) **設計図書**に示した種類の客土材を使用し、これに示した仕上り厚となるように施工すること。
- (2) 客土材が飛散しないようにし、周辺を汚さないようにすること。万一周辺を汚した場合には、直ちに監督員に**報告**し、**指示**を受けること。ただし、清掃等に関しては自らの費用負担で行うこと。

9 排水桝

請負人は、人工地盤土内排水桝の施工については、**設計図書**によるとともに、人工地盤客土面と高さの調整が必要な場合は、監督員と**協議**しなければならない。

2-3-5 透水層工

1 一般事項

請負人は、透水層の施工については、滞水が生じないようにしなければならない。

2 排水管

請負人は、透水層の施工については、施工前に雨水排水平面図だけでなく、関連する植栽平面図を参考に、排水管の位置及び高さについて**確認**しなければならない。

3 滞留水による影響

請負人は、滞留水などによる植栽樹木への悪影響のおそれが予想される場合には、**設計図書**に関して監督員と**協議**しなければならない。

4 地下埋設物への影響防止

請負人は、透水層の施工については、地下埋設物の事前調査及び**確認**を行い、既存埋設物を損傷させないようにしなければならない。万一既存埋設物を損傷させた場合には、直ちに監督員に**報告**し、**指示**を受けなければならない。ただし、修復に関しては、自らの負担で行わなければならない。

第4節 植栽工

2-4-1 一般事項

1 適用工種

本節は、植栽工として高木植栽工、中低木植栽工、地被植栽工、苗木植栽工、播種工、根囲い保護工、芝生保護工、樹名板工、樹木養生工その他これらに類する工種について定める。

2 全体の配植

請負人は、植栽工については、設計意図及び付近の風致を考慮して、まず景観の骨格を作り、それにならって全体の配植をしなければならない。

3 掘削

請負人は、掘削については、既存樹、既設工作物等を損傷させないようにし、地下埋設物については、事前調査及び**確認**を行わなければならない。万一既存工作物等に損傷を与えた場合には、直ちに監督員に**報告**し、**指示**を受けなければならない。ただし、修復に関しては、自らの負担で行わなければならない。

4 湧水の報告

請負人は、植穴の掘削については、湧水が認められた場合、直ちに監督員に**報告**し**指示**を受けなければならない。

5 悪影響の予測

請負人は、排水不良及び地下水位が高いなどにより、植栽樹木への悪影響のおそれが予想される場合には、**設計図書**に関して監督員と**協議**しなければならない。

6 搬入及び植え込み

請負人は、樹木については、現場搬入時に監督員の**確認**を受け、**確認**後は直ちに植え込まなければならない。なお、搬入日に植込みが不可能な場合は、仮植え又は保護養生を行い、根の乾燥による傷みを防止しなければならない。

7 運搬

請負人は、運搬については、幹の損傷、枝折れ、鉢くずれ等のないように、保護養生を行わなければならない。

8 機械の使用

請負人は、植付けや掘取りに機械を使用する場合は、植栽地や苗圃等を締め固めないように注意し、やむを得ず締め固めたときは耕耘等により現状に戻さなければならない。

9 枯死時等の植替え

請負人は、植栽樹木等が、工事完了引渡し後1年以内に、植栽したときの状態で、枯死又は形姿不良（枯枝が、樹冠部のおおむね3分の2以上となった場合、又は、通直な主幹をもつ樹木については、樹高のおおむね3分の1以上の主幹が枯れた場合をいい、確実に同様の状態となると想定されるものを含む。）となった場合には、当初植栽した樹木と同等又はそれ以上の規格のものに植え替えなければならない。樹木等の枯死又は形姿不良の判定は、発注者と請負人とが**立会**のうえ、行うものとする。ただし、暴風、豪雨、洪水、高潮、地震、地すべり、落盤、騒乱、暴動等の天災等により、流失、折損又は倒木した場合は、この限りではない。植替え時期については、植替え計画書を発注者へ**提出**しなければならない。

10 再補償

請負人は、一度補償した樹木でも、施工法等に起因する枯死又は形姿不良については、再補償を行わなければならない。ただし、再度の枯死等が、植栽環境等に起因するような疑義を生じた場合は、調査検討し、発注者との**協議**により補償方法等を決定するものとする。

11 支給樹木及び移植樹木

請負人は、支給樹木及び移植樹木については、枯死対策を講じたにもかかわらず、枯死又は

形姿不良になった場合、当該樹木規格の70%相当の樹木を補償しなければならない。ただし、枯死等が植栽環境等に起因するような疑義を生じた場合は、調査検討し、発注者との協議により補償方法等を決定しなければならない。

なお、不測及び突発的事故による枯死等の取扱いについては、発注者との協議により決定しなければならない。また、不適時期に植栽した場合も同様とする。

2-4-2 材料

1 樹木

請負人は、樹木については、公共用緑化樹木等品質寸法規格基準（案）の規格に適合したもの又は、これと同等以上の品質を有するものを使用し、かつ次の事項に適合しなければならない。

- (1) 寸法は、**設計図書**によるものとし、定められた寸法値以上を有するものとする。ただし、設計意図に留意して、指定寸法より遥かに大きいものを使用しないこと。
- (2) 樹姿については、表 6-1の規格によること。

表 6-1 樹姿の規格

項目	規格
樹形 (全形)	樹種の特性に応じた自然樹形で、樹形が整っていること。
幹 (高木にのみ適用)	幹が、樹種の特性に応じ、単幹もしくは株立状であること。 但し、その特性上、幹が斜上するものはこの限りでない。
枝葉の配分	配分が四方に均等であること。
枝葉の密度	樹種の特性に応じて節間が詰まり、枝葉密度が良好であること。
下枝の位置	樹冠を形成する一番下の枝の高さが適正な位置にあること。

- (3) 樹勢については、表 6-2の規格によること。

表 6-2 樹勢の規格

項目	規格
生育	健全な生育状態を呈し、樹木全体で活力ある健康な状態で育っていること。
根	根系の発達が良く、四方に均等に配分され、根鉢範囲に細根が多く、乾燥していないこと。
根鉢	樹種の特性に応じた適正な根鉢、根株をもち、鉢くずれのないよう根巻きやコンテナ等により固定され、乾燥していないこと。 ふるい掘りでは、特に根部の養生を十分にするなど（乾き過ぎていないこと）根の健全さが保たれ、損傷がないこと。

葉	正常な葉形、葉色、密度（着葉）を保ち、しおれ（変色・変形）や衰弱した葉がなく、生き生きしていること。
樹皮（肌）	損傷がないか、その痕跡がほとんど目立たず、正常な状態を保っていること。
枝	樹種の特性に応じた枝の姿を保ち、徒長枝、枯損枝、枝折れ等の処理、及び必要に応じ適切な剪定が行われていること。
病虫害	発生がないもの。過去に発生したことのあるものにあつては、発生が軽微で、その痕跡がほとんど認められないよう育成されたものであること。

- (4) 株物は根拵えした栽培品であること。なお、玉物は刈込み育成されたものを使用すること。
- (5) 監督員が**指示**した樹木については、栽培地での栽培又は生育状況の**確認**できる写真を**提出**すること。
- (6) 掘取りを行う場合には、樹種、時期を考慮して行い、根鉢は堅固に根巻きすること。ただし、落葉樹については、樹種及び根の状態によりふるい掘りしてもよいが、根部は乾燥しないように被覆すること。
- (7) 根鉢については、雑草の根、ごみ等が混入していないこと。
- (8) 根巻き及び幹巻きの材料は、天然素材等、生分解性に優れたものとする。

2 芝

請負人は、芝の材料については、公共用緑化樹木等品質寸法規格基準（案）の規格に適合したもの又は、これと同等以上の品質を有するものを使用し、かつ表 6-3の規格に適合しなければならない。

表 6-3 芝の規格

項目	規格
葉	正常な葉形、葉色を保ち、萎縮、徒長、蒸れがなく、生き生きとしていること。全体に、均一に密生し、一定の高さに刈込んであること。
ほふく茎 (日本芝に適用)	ほふく茎が、生氣ある状態で密生していること。
根	根が、平均にみずみずしく張っており、乾燥したり、土くずれのないもの。
病虫害	病害（病斑）がなく、害虫がいないこと。
雑草等	石が混じったり、雑草、異品種等混入していないこと。また、根際に刈りカスや枯れ葉が堆積していないこと。

3 地被類

請負人は、地被類の材料については、公共用緑化樹木等品質寸法規格基準（案）の規格に適合したもの又は、これと同等以上の品質を有するものを使用し、かつ表 6-4の規格に適合しなければならない。

表 6-4 地被類の規格

項目	規格
形態	植物の特性に応じた形態であること。
葉	正常な葉形、葉色、密度（着葉）を保ち、しおれ（変色、変形）や軟弱葉がなく、生き生きしていること。
根	根系の発達が良く、細根が多く、乾燥していないこと。
病虫害	発生がないもの。過去に発生したことのあるものについては、発生が軽微で、その痕跡がほとんど認められないよう育成されたものであること。

4 種子

請負人は、種子については、次の規格に適合したもの又は、これと同等品以上の品質を有するものを使用しなければならない。

- (1) 腐れ、病虫害がなく、雑草の種子など、夾雑物を含まない良好な発芽率をもつものとする
- こと。
- (2) 品種、花の色、形態等が、品質管理されたもので、粒径がそろっているものとする
- こと。

5 支柱

請負人は、支柱の材料については、次の事項に適合したもの又は、これと同等以上の品質を有するものを使用しなければならない。

- (1) 丸太支柱材は、杉、檜又は唐松の皮はぎもので、曲がり・割れ・虫食いのない良質材とし、**設計図書**によるものとする
- こと。なお、杭に使用する丸太は、元口を先端加工とし、杭及び鳥居形に使用する横木の見え掛り切口は全面、面取り仕上げしたものとする
- こと。
- (2) 真竹支柱材は、2年生以上の真竹で曲がりがなく粘り強く、割れ、腐れ、虫食いなどのない生育良好なものとし、節止めとする
- こと。
- (3) ワイヤロープ支柱材は、**設計図書**によるものとするが、**設計図書**に示していない場合は、**設計図書**に関して監督員と**協議**すること。
- (4) 杉皮は、大節、割れ、腐れ等のないものとする
- こと。
- (5) シュロ縄は、より合わせが均等で強じんなもので、腐れ、虫食いがなく、変色のない良質品とする
- こと。
- (6) 鉄線及び釘は、錆等のないものとする
- こと。

6 根巻き

請負人は、根巻きの材料については、わら及びわら製品で、新鮮なもの、虫食い、変色などのない良質なものを又は、これと同等以上の品質を有するものを使用しなければならない。

7 幹巻き

請負人は、幹巻きの材料については、次の事項に適合したもの又は、これと同等以上の品質を有するものを使用しなければならない。

- (1) わらについては、本条第6項の規定によること。
- (2) シュロ縄については、本条第5項第5号の規定によること。

8 土

植栽に用いる土の材料は、樹木の生育に適した土で、第6編2-3-2 材料の規定による。

9 肥料

植栽に用いる肥料については、第6編2-3-2 材料の規定による。

10 土壌改良材

植栽に用いる土壌改良材については、第6編2-3-2 材料の規定による。

11 薬剤

請負人は、薬剤については、次の事項に適合したものを使用しなければならない。

- (1) 薬剤は、「農薬取締法」に基づくものとする。
- (2) 薬剤は、粒状、固形、液状、結晶等それぞれの本来の形質性状を有し、変質していないものとする。
- (3) それぞれの品質に適した包装あるいは容器に入れられたもので、必要な内容を示されていること。
- (4) 薬剤は、管理責任者を定めて保管すること。

12 根囲い保護材

請負人は、根囲い保護工に使用する材料の種類及び規格については、**設計図書**によるものとするが、記載のないものについては、**設計図書**に関して監督員と**協議**しなければならない。

13 芝生保護材

請負人は、芝生保護工に使用する材料の種類及び規格については、**設計図書**によるものとするが、記載のないものについては、**設計図書**に関して監督員と**協議**しなければならない。

14 樹名板

請負人は、樹名板工に使用する材料の種類及び規格については、**設計図書**によるものとするが、記載のないものについては、**設計図書**に関して監督員と**協議**しなければならない。

15 樹木養生材

請負人は、樹木養生工で使用する材料の種類及び規格については、**設計図書**によるものとするが、記載のないものについては、**設計図書**に関して監督員と**協議**しなければならない。

2-4-3 高木植栽工

1 樹木の搬入

請負人は、樹木の搬入については、掘取りから植付けまでの間、乾燥、損傷などに注意して活着不良とならないように処理しなければならない。

2 植栽

請負人は、樹木の植栽については、次の事項により、施工しなければならない。

- (1) 樹木については、活着に支障がないように枝葉の切つめ又は切すかしを行うとともに、根の割れ、傷等の部分を切り除くこと。また、高木は、ふところ枝、過剰枝、徒長枝等を剪定

すること。

- (2) 植穴については、**設計図書**に示す寸法に掘り上げ、樹木の生育に害のあるものを除去し、客土を中高に敷きならすこと。
- (3) 植付けについては、樹木の目標とする生長時の形姿、景観及び付近の風致を考慮し、表裏を確かめたうえで修景的配慮を加えて植え込み、根部に間隙のないよう土を十分に突き入れること。なお、水極めをする必要のない樹種を除いて、根鉢の周囲に土が密着するように、水を注ぎながら植え付けること。
- (4) 植付けに際して土極めをする樹種については、根廻りに良質土を入れ、根（鉢）に接着するよう突き入れること。
- (5) 植栽した樹木については、水鉢を切り、工事期間中乾燥しないように灌水をすること。

3 土壌改良剤

請負人は、土壌改良剤などを使用する場合は、客土又は埋戻土と十分混ぜ合わせて使用しなければならない。

4 施肥

請負人は、施肥をする場合は、**設計図書**に示される量を、植物の根に触れないように施し覆土しなければならない。

5 支柱

請負人は、支柱の設置については次により施工しなければならない。

- (1) 丸太は、末口を上にして打ち込み、接合部は釘打ちのうえ、鉄線で堅固に結束すること。
- (2) 真竹を使用する場合は、先端を節止めとし、結束部には鋸目を入れ、交差部は、鉄線掛けとすること。
- (3) 丸太と樹幹の結束部分は、杉皮を巻き、シュロ縄で結束すること。
- (4) 丸太同士の接合部は、針打ちのうえ、鉄線がけとすること。支柱に真竹を使用する場合も同様とすること。
- (5) 結束は、鉄線及びシュロ縄とも動揺しないように、堅固に行うとともに、結束部は危険のないようにすること。
- (6) 添柱を使用する場合は、**設計図書**に示す材料を樹幹に添って取り付けること。
- (7) ハッ掛及び布掛の場合の支柱の組み方については、立地条件（風向、土質、樹形及びその他）を考慮し、樹木が倒伏・屈折及び振れることのないよう堅固に取り付けること。
- (8) ハッ掛の結束箇所は、丸太（竹）が、樹幹又は主枝と交差する部位で1箇所以上及び他の丸太（竹）と交差する部位で1箇所以上とすること。なお、修景的に必要な場合は、支柱の先端を切りつめるものとすること。
- (9) ワイヤロープを使用して控えとする場合は、樹幹の結束部には**設計図書**に示す幹当を取り付け、指定の本数のロープを効果的な方向と角度にとり、止杭等に結束すること。また、ロープの末端結束部は、ワイヤクリップ等で止め、ロープ交差部も動揺しないように止めておき、緩みのないように張ること。

(10) 地下埋設型支柱の施工については、周辺の舗装や施設（地下埋設物等）に支障のないように施工すること。

6 幹巻き

請負人は、樹種、植栽時期等を考慮して、養生のため必要な樹木については幹巻きを施さなければならない。なお、幹巻きを施す樹木については、地際から樹高の60%内外の範囲について、幹及び主枝の周囲をわらなどで厚薄のないように包み、その上から2本合わせのシュロ縄を10cm内外の間隔に巻き上げなければならない。ただし、幹巻きテープ（天然繊維製）を使用する場合は、シュロ縄で巻き上げる必要はないものとする。

2-4-4 中低木植栽工

請負人は、中低木植栽工については、第6編2-4-3 高木植栽工の規定によるほか、次により実施しなければならない。

- (1) 株物については、樹木の配植を考慮して、主要箇所から順次植栽し、整枝刈込み等の手入れを行うこと。
- (2) 生垣については、等間隔に植栽し、高さ、幅等をそろえて刈り込むこと。

2-4-5 地被植栽工

1 植付け

請負人は、リュウノヒゲ、ササなどの地被類の植付けについては、下地を十分に耕し、ごみ、がれき、雑草など生育に支障となるものを除去した後、水勾配をつけ、不陸整正を行わなければならない。その後、植付けに適した形に調整したものを植え、容易に抜けないよう根鉢の周りを適度に押さえて地均しした後、静かにかん水しなければならない。

2 芝の張り付け

請負人は、張り付けに先立って、**設計図書**に示す深さに耕し、表土をかきならし、生育に支障となるごみ、がれき、雑草を除去した後、良質土を**設計図書**に示す厚さに敷均し、不陸整正を行わなければならない。

- (1) 請負人は、芝を現場搬入後は、材料を高く積み重ねて圧迫したり、長期間寒乾風や日光にさらして乾燥させたりしないように注意しなければならない。
- (2) 目土を施す場合については、均し板で目地のくぼんだところに目土をかき入れ、かけ終えた後締固めなければならない。

3 かん水

請負人は、芝張り付け完了後から引渡しまでの間、目土が掘れないように静かにかん水を行う等、適切な管理を行わなければならない。

4 補植

請負人は、芝及び地被類の補植については、芝付け及び植付け箇所に良質土を投入し、不陸整正を行い、植付け面が隣接する植付け面と同一平面をなすよう、施工しなければならない。

2-4-6 苗木植栽工

請負人は、苗木植栽工については、**設計図書**によらなければならない。

2-4-7 播種工

1 一般事項

請負人は、播種工については、地盤の表面をわずかにかき起こし整地した後に、**設計図書**に示される量を厚薄のないように播き付け、土を薄く敷きならし、柔らかく押し付け、施工後は、発芽を良好にするための適切な養生をしなければならない。

2 再播種

請負人は、**設計図書**に示される播種材料が発芽期間を経過後に発芽しない場合、再播種を行わなければならない。なお、発芽期間については、**設計図書**に関して監督員と**協議**しなければならない。

2-4-8 根囲い保護工

請負人は、根囲い保護工については、**設計図書**によるものとし、舗装面と段差なく平滑に仕上げなければならない。

2-4-9 芝生保護工

請負人は、芝生保護工については、**設計図書**によるものとし、浮き上がりやめくれがないように仕上げなければならない。

2-4-10 樹名板工

請負人は、樹名板工については、**設計図書**によるものとし、はずれることのないよう堅固に固定しなければならない。なお、取付位置については、視認しやすい場所とし、監督員の**確認**を得なければならない。

2-4-11 樹木養生工

請負人は、樹木養生工については、**設計図書**によらなければならない。

第5節 移植工

2-5-1 一般事項

1 適用工種

本節は、移植工として高木移植工、中低木移植工、根囲い保護工、樹名板工、樹木養生工その他これらに類する工種について定める。

2 機械の使用

請負人は、植付けや掘取りに機械を使用する場合は、植栽地や苗圃などを締め固めないように注意し、やむを得ず締め固めたときは、耕耘などにより現状に戻さなければならない。

3 埋め戻し

請負人は、掘取り終了後直ちに埋め戻し、旧地形に復旧しなければならない。

2-5-2 材料

移植工の材料については、第6編2-4-2 材料の規定による。

2-5-3 高木移植工

1 一般事項

請負人は、高木移植工については、第6編2-4-3 高木植栽工の規定によるほか、次の事項により実施しなければならない。

- (1) 根回しについては、樹種及び移植予定時期を十分考慮して行うとともに、一部の太根は切断せず、適切な幅で形成層まで環状はく皮を行うこと。
- (2) 根回しについては、樹種の特성에応じて切りすかし、摘葉等のほか控木の取付けを行うこと。
- (3) 根回しの際の根鉢径については、**設計図書**によること。

2 根鉢の周り

請負人は、根鉢の周りは良質土で埋め戻し、十分な灌水を行わなければならない。

3 掘取り準備

請負人は、樹木の移植については、樹木の掘取りに先立ち、必要に応じて、仮支柱を取り付け、時期及び土質、樹種、樹木の生育の状態等を考慮して、枝葉を適度に切り詰め、又は切りすかし、摘葉等を行わなければならない。

4 鉢を付ける必要のない樹種

請負人は、鉢を付ける必要のない樹種については、鉢よりも大きめに掘り下げた後、根の割れ、傷の部分で切り返しを行い、細根が十分に付くように、**設計図書**に示される根鉢径の大きさに根を切り取り、傷などを生じないように掘り取らなければならない。

5 鉢を付ける必要のある樹種

請負人は、鉢を付ける必要のある樹種については、**設計図書**に示される根鉢径の大きさに垂直に掘り下げ、底部は丸味をつけて、掘り取らなければならない。

6 大きな根

請負人は、大きな根については、鉢よりも長めに鋸で引き、切口はこも等で養生し、細根の密生している箇所は残して、傷をつけないように巻き込まなければならない。

7 根巻き

請負人は、樹木の根巻きを行う前に、あらかじめ根の切直しを行い、わら縄で根を堅固に巻き付け、土質又は根の状態によっては、こもその他の材料で養生した後、巻き付けなければならない。

8 特殊な施工

請負人は、特殊機械掘取り、特殊機械運搬の機種及び工法等については、**設計図書**によらなければならない。ただし、**設計図書**に定めのない場合は、**設計図書**に関して監督員と協議しなければならない。

9 掘取り穴復旧

請負人は、掘取り穴復旧については、危険が及ばないよう、掘取り後、穴を速やかに復旧しなければならない。

10 薬剤の使用

請負人は、活着をよくするため、蒸散抑制又は発根促進剤を用いる場合、使用剤及び使用方法について、**設計図書**に関して監督員と**協議**しなければならない。

11 根株の掘取り

請負人は、根株の掘取りについては、表土の乾燥した時期は避けなければならない。また、根の損失を最小限にするため、丁寧に掘り取るとともに掘取り後の太根は、鋭利な刃物で切断しなければならない。

2-5-4 中低木移植工

中低木移植工については、第6編2-5-3 高木移植工の規定による。

2-5-5 根囲い保護工

根囲い保護工については、第6編2-4-8 根囲い保護工の規定による。

2-5-6 樹名板工

樹名板工については、第6編2-4-10 樹名板工の規定による。

2-5-7 樹木養生工

樹木養生工については、第6編2-4-11 樹木養生工の規定による。

第6節 樹木整姿工

2-6-1 一般事項

1 適用工種

本節は、樹木整姿工として剪定・刈込工、発生材処理工その他これらに類する工種について定める。

2 一般事項

請負人は、対象となる植物の特性、樹木整姿の目的及び樹木整姿が対象植物におよぼす影響の度合いを十分理解したうえで施工しなければならない。

2-6-2 剪定・刈込工

1 高木剪定工

請負人は、高木の剪定については、次の事項により、施工しなければならない。

- (1) 公園樹木の剪定については、特に修景上、規格形にする必要のある場合を除き、自然樹形仕立てとしなければならない。
- (2) 樹木の上方や南側の樹勢が盛んな部分は強く、下方や北側の樹勢が弱い部分は弱く剪定しなければならない。
- (3) 太枝の剪定は切断箇所の表皮がはがれないよう、切断予定箇所の数10cm上よりあらかじめ切除し、枝先の重量を軽くしたうえで、切り返しを行い切除しなければならない。また、太枝の切断面には必要に応じて、防腐処理を施すものとする。
- (4) 樹枝については、外芽のすぐ上で切除しなければならない。ただし、しだれ物については内芽で切るものとする。

- (5) 樹冠外に飛び出した枝切りや、樹勢回復するために行う切り返し剪定については、樹木全体の形姿に配慮し、適正な分岐点より長い方の枝を付け根より切取らなければならない。
- (6) 枝が混み過ぎた部分の中すかしや樹冠の形姿構成のために行う枝抜き剪定については、不必要な枝（冗枝）をその枝の付け根から切取らなければならない。
- (7) 花木類の手入れについては、花芽の分化時期を考慮し、手入れの時期及び着生位置に注意しなければならない。

2 中低木剪定工

中低木剪定工については、前項の高木剪定工の規定による。

3 刈込工

請負人は、樹木の刈込については、次の事項により、施工しなければならない。

- (1) 刈込工の施工については、下記の事項により施工するものとし、記載のないものについては、前項の高木剪定工の規定による。
- (2) 枝の密生した箇所は中すかしを行い、目標とする樹冠を想定して樹冠周縁の小枝を輪郭線を作りながら刈込まなければならない。
- (3) 裾枝の重要なものは、上枝を強く、下枝を弱く刈込まなければならない。また、萌芽力の弱い針葉樹については弱く刈込んで、萌芽力を損なわないよう、樹種の特性に依り、充分注意しながら芽つきを行わなければならない。
- (4) 大刈込みは、各樹種の生育状態に依り、目標とする刈り高にそろよう、刈込まなければならない。また、植込み内に入って作業する場合は、踏み込み部分の枝条を損傷しないように注意し、作業終了後は枝条が元に戻るような処置を行わなければならない。

2-6-3 発生材処理工

1 発生材の処理

請負人は、樹木整姿作業における発生材の処理方法については、**設計図書**によらなければならない。**設計図書**に示されていない場合は、建設発生木材として適正に処理をしなければならない。

2 発生材の再利用

請負人は、樹木整姿作業における発生材を再利用する場合の方法について、**設計図書**によるものとし、これにより難しい場合は、監督員の**指示**によらなければならない。

第3章 設備工

第1節 適用

1 適用工種

本章は、公園緑地工事における給水設備工、雨水排水設備工、汚水排水設備工、電気設備工、仮設工その他これらに類する工種について適用する。

2 適用規定（1）

仮設工は、第1編第3章第10節 仮設工の規定による。

3 適用規定（2）

塗装仕上げ、加工仕上げ、左官仕上げ、タイル仕上げ及び石仕上げは、第6編第5章第8節 施設仕上げ工の規定による。

4 適用規定（3）

本章に特に定めのない事項については、第1編 共通編の規定による。

5 配慮すべき事項

請負人は、公園緑地工事の特性をふまえ、**設計図書**の内容を把握のうえ、利用者に対する安全性及び修景効果に配慮しつつ工事に当たらなければならない。

6 景姿図の作成

請負人は、監督員の**指示**する施工箇所については、景姿図等を作成して監督員に**提出し、承諾**を得なければならない。

7 取付位置の変更

請負人は、現場の納まり、取合い等の関係で工作物、機器又は材料の取付位置等を変更する場合は、**設計図書**に関して監督員と**協議**のうえ施工しなければならない。

第2節 適用すべき諸基準

請負人は、**設計図書**において特に定めのない事項については、次の基準類による。なお、基準類と**設計図書**に相違がある場合は、原則として**設計図書**の規定に従うものとし、疑義がある場合は監督員に**確認**を求めなければならない。

また、次の基準類が改訂された場合は、それに従わなければならない。

国土交通省	公園緑地工事共通仕様書	(平成30年4月)
日本公園緑地協会	都市公園技術標準解説書（平成28年度版）	(平成28年6月)
横浜市水道局	給水装置工事設計・施工指針	(平成28年4月)
国土交通省	公共建築工事標準仕様書（機械設備工事編）（平成28年版）	(平成28年3月)
横浜市建築局	機械設備工事施工マニュアル	(平成29年版)
横浜市環境創造局	下水道管きょ工事仕様書	(平成22年4月)
横浜市環境創造局	施工マニュアル（開削編）	(平成12年10月)

横浜市環境創造局	横浜市排水設備要覧	(平成29年4月)
国土交通省	公共建築工事標準仕様書（電気設備工事編）	(平成28年版)
		(平成28年3月)
横浜市建築局	電気設備工事施工マニュアル（平成23年版）	(平成26年5月部分改定)
日本電気協会	内線規程	(平成28年10月)

第3節 給水設備工

3-3-1 一般事項

1 適用工種

本節は、給水設備工として分岐工、給水管路工、水栓類取付工、散水設備工、貯水槽工、循環設備工その他これらに類する工種について定める。

2 適用規定

請負人は、給水設備の施工については、本節によるほか、「給水装置工事設計・施工指針 6 給水装置の施工」（横浜市水道局）の規定によらなければならない。

3 配管

請負人は、空気の溜りを生じないように配管しなければならない。

4 保温、防護

請負人は、現場の状況等に応じ、保温、防護等の処置を行わなければならない。

5 試験

請負人は、耐圧試験、水質試験及び機能試験を行わなければならない。

3-3-2 材料

1 給水装置用器具機材

請負人は、給水装置用器具機材については、横浜市水道局の指定品、J I S、日本水道協会規格品又は日本水道協会の型式登録品とし、J I S以外は、横浜市水道局又は日本水道協会の検査に合格したものを使用しなければならない。

2 給水管路材

請負人は、給水管路工に使用する材料については、**設計図書**によるものとするが、これに示されていない場合は、「給水装置工事設計・施工指針 2 構造及び材質」（横浜市水道局）の規定によらなければならない。

3 品質証明資料の提出

請負人は、給水設備の施工に使用する材料については、施工前に品質を証明する資料を監督員に**提出**しなければならない。

4 施工図の作成

請負人は、循環設備工に使用する各種材料及び機器器具については、施工前に施工図を作成し、監督員の**承諾**を得なければならない。

3-3-3 分岐工（分水取出し工）

請負人は、分岐の施工については、**設計図書**によるものとするが、水道事業者との協議結果が**設計図書**と異なる場合は、監督員に**報告**し、**承諾**を得なければならない。

3-3-4 給水管路工

1 適用規定

請負人は、給水管路工については、「給水装置工事設計・施工指針 6 給水装置の施工」（横浜市水道局）の規定によらなければならない。

2 一般事項

請負人は、給水管の施工については、次の事項によらなければならない。

- (1) 漏水のないように施工すること。
- (2) 管の切断については、その材料に適応する工具を使用し、管径を縮小しないように施工し、接続前に管内を点検し、清掃すること。
- (3) 管の接合については、すべてその断面が変形しないよう管軸心に対して直角に切断し、その切り口は平滑に仕上げなければならない。また、その材料に適応する工具、器材等を使用して、漏水又は離脱がないように確実に行うこと。
- (4) 管の接合前に、内部を点検し、異物がないことを確かめ、切りくず、ごみなどを除去してから接合すること。また、衛生に注意し、布設の中断及び一日の工事終了後は、管端にプラグ等をして、汚水等が浸入しないようにすること。
- (5) 給水管の曲管部又は管末部で、接合箇所が離脱するおそれがある場合は、離脱防止措置について、**設計図書**に関して監督員と**協議**すること。
- (6) 管口径及び布設場所を考慮して、**設計図書**に示す埋設深さを確保すること。
- (7) 給水管は、掘削底面を平たんに転圧した後に布設すること。
- (8) 各種管類の曲部には曲部用継手を用いなければならない。布設路線に障害物がある場合は、曲管などを使用することとし、直管をずらすことによって障害物をかわさないこと。
- (9) 既設埋設物との交差や構造物などを横断する箇所は、必要に応じてさや管やコンクリートで防護すること。
- (10) 不等沈下などが生じるおそれのある箇所での布設については、有効な伸縮継手を用いるなど、沈下対策について、**設計図書**に関して監督員と**協議**すること。
- (11) 給水管が電食又は酸・アルカリなどによって腐食するおそれのある場所での布設については、防護措置について、**設計図書**に関して監督員と**協議**すること。
- (12) 布設する管の周囲を良質の土砂又は砂で埋め戻し、十分転圧すること。なお、給水管、給水設備、ボックス類に損傷、沈下、移動などを与えないようにすること。
- (13) 埋戻しについては、監督員から**指示**があるときは、配管の**確認**を受けてから埋戻しを行うこと。

3 凍結防止の措置

請負人は、凍結のおそれのある場合は、耐寒性能を有する給水装置を用いるか、断熱材で被

覆することにより、凍結防止の措置を講じなければならない。

4 壁等の貫通箇所

請負人は、壁、床等の貫通箇所については、厚紙製筒等の型枠による貫通口又はスリーブを設け、配管しなければならない。

5 埋設表示

請負人は、埋設標示については、**設計図書**によらなければならない。ただし、**設計図書**に示されていない場合は、**設計図書**に関して監督員と**協議**のうえ、地中配管の地面から所定の深さに埋設シートを、折れ曲がり地点等に埋設標又は埋設鉋を、設けなければならない。また、工事完了後、オフセット図を作成し、監督員に**提出**しなければならない。

3-3-5 水栓類取付工

1 メーターきょう

請負人は、メーターきょうの施工については、メーターきょうの蓋が地面と同一の高さになるようにしなければならない。

2 メーター

請負人は、メーターの施工については、メーターを水平に取り付けなければならない。

3 止水栓ボックス

請負人は、止水栓ボックスの施工については、次の事項によらなければならない。

- (1) 止水栓ボックスの蓋が地面と同一の高さになるよう施工すること。また、建込みボルトの締付けも**確認**すること。
- (2) 止水栓ボックスの設置については、スピンドルなどが折れないように、堅固に取り付けること。
- (3) 地盤の悪い箇所においては、沈下などのないように基礎を締め固めておくこと。

4 止水栓

請負人は、止水栓の施工については、次の事項によらなければならない。

- (1) 止水栓ボックスの中心に垂直に取り付けること。
- (2) 止水栓の取付けについては、必ず開閉を行い、支障のないことを確かめてから閉止しておくこと。

3-3-6 散水設備工

1 散水栓ボックス

請負人は、散水栓ボックスの施工については、次の事項によらなければならない。

- (1) 散水栓ボックスの蓋が地面と同一の高さになるよう施工すること。
- (2) 散水栓ボックス内に水が滞留しないように、下部に切込砕石を敷くこと。

2 散水栓

請負人は、散水栓の施工については、次の事項によらなければならない。

- (1) 散水栓ボックスの中心に垂直に取り付けること。
- (2) 散水栓の取付けについては、必ず開閉を行い、支障のないことを**確認**してから閉止してお

くこと。

3 スプリンクラー

請負人は、スプリンクラーの施工については、次の事項によらなければならない。

- (1) スプリンクラーボックスの蓋が地面と同一の高さになるようにすること。
- (2) スプリンクラーボックスの中心に垂直に取り付けること。
- (3) 付近の土が混入しないようにすること。

3-3-7 貯水槽工

1 一般事項

請負人は、貯水槽の施工については、**設計図書**によらなければならない。

2 漏水の確認

請負人は、貯水槽の施工完了後、清掃を行い、満水状態にして24時間放置し、漏水の有無を**確認**しなければならない。また、工事完了後は、貯水槽を満水状態にしておかなければならない。

3-3-8 循環設備工

1 一般事項

請負人は、循環設備工については、**設計図書**によらなければならない。

2 施工図の作成

請負人は、循環設備工については、施工図を作成し、監督員の**承諾**を得なければならない。

3 機器搬入

請負人は、機器搬入時に既設構造物を損傷することのないように、注意しなければならない。

4 配管

請負人は、配管の施工については、次の事項によらなければならない。なお、これに示されていない場合は、第6編3-3-4 給水管路工の規定によらなければならない。

- (1) 配管の施工に先立ち、他の設備管類及び機器との関連事項を詳細に検討し、正確に位置を決定すること。
- (2) 躯体導入部の配管で、不等沈下のおそれがある場合、排水及び通気管を除き、フレキシブルジョイントを使用して施工すること。
- (3) 鋼管、鋳鉄管及び鉛管に対するコーキング修理を行わないこと。
- (4) 躯体貫通については、配管材は実管スリーブとし、水際躯体貫通部止水板付又はリンクシールを使用すること。

5 バルブボックス

請負人は、バルブボックスの施工については、**設計図書**に示された位置及び高さを確保しなければならない。

6 バルブ

請負人は、バルブの設置については、**設計図書**に示された位置、高さ、水平及び鉛直性を確保して施工しなければならない。

7 ポンプ

請負人は、ポンプの設置については、水準器などにより芯出し調整を行わなければならない。
また、ケーブル類はポンプの吊上げ、分解時に必要な長さを確保しなければならない。

8 制御盤

請負人は、制御盤の施工については、製作図を作成し、監督員の**承諾**を得なければならない。

9 接地

請負人は、接地については、機械に適した接地工事により接地しなければならない。なお、
接地箇所には接地埋設標を、監督員の**指示**する位置に設置しなければならない。

10 試験

請負人は、循環設備については、次の事項により試験を行わなければならない。

- (1) 施工完了後、各機器を手動運転し、制御装置も動作させ異常の有無を試験し、次いで各機器の自動又は連動運転を行い、異常の有無を試験すること。
- (2) 各部を満水にし、各機器の能力等を使用に適合するように調整した後、総合的な運転を行い全体及び各部の状態について異常の有無を試験すること。
- (3) 循環設備及び滅菌装置が定常の使用状態に入った後、速やかに流入水、処理水の水質分析、騒音測定などの試験を実施し、試験成績表を監督員に**提出**すること。

第4節 雨水排水設備工

3-4-1 一般事項

1 適用工種

本節は、雨水排水設備工として側溝工、管きょ工、雨水桝・マンホール工、地下排水工、雨水浸透設備工その他これらに類する工種について定める。

2 適用規定

請負人は、側溝工、雨水桝・マンホール工、管きょ工、地下排水工及び雨水浸透設備工については、「横浜市排水設備要覧 第3章第2節施工」の規定による。

3-4-2 材料

1 一般事項

請負人は、雨水排水設備工に使用する材料については、**設計図書**によらなければならない。
なお、J I Sに定めがあるものは、これに適合するものとし、J I S以外は、これと同等以上の品質を有するものとしなければならない。

2 品質証明資料の提出

請負人は、雨水排水設備工に使用する材料については、施工前に品質を証明する資料を監督員に**提出**しなければならない。

3-4-3 側溝工

1 一般事項(1)

請負人は、側溝工については、**設計図書**によるものとし、現地の状況により、**設計図書**に示

された水路勾配により難い場合は、**設計図書**に関して監督員と**協議**しなければならない。

2 一般事項（2）

請負人は、側溝工については、次の事項によらなければならない。

- (1) 基礎は、不等沈下を起こさないように、また不陸を生じないようにすること。
- (2) 側溝ブロックは、下流側又は低い側から設置するとともに、底面は、滑らかで一様な勾配になるようにすること。
- (3) 継目部は、付着及び水密性を保ち、段差が生じないようにすること。

3 自由勾配側溝

請負人は、自由勾配側溝の底版コンクリート打設については、**設計図書**に示されるコンクリート厚さとし、これにより難い場合は、監督員の**承諾**を得なければならない。

4 側溝蓋の設置

請負人は、側溝蓋の設置については、側溝本体及び路面と段差が生じないよう平たんに施工しなければならない。

5 側溝蓋の切断

請負人は、側溝蓋を切断して使用する場合は、切断面はグラインダ等で面取りをするとともに、鋼材の場合は、錆止めを施さなければならない。

6 現場打水路及び柵渠

請負人は、現場打水路及び柵渠の施工については、**設計図書**によるものとし、現地の状況により、これにより難い場合は、**設計図書**に関して監督員と**協議**しなければならない。

7 柵渠

請負人は、柵渠の施工については、杭、板、笠石及び梁に隙き間が生じないようにしなければならない。

8 管（函）渠型側溝

管（函）渠型側溝については、第1編3-3-28 プレキャストカルバート工の規定による。

3-4-4 管きょ工

1 一般事項（1）

請負人は、管きょ工については、**設計図書**によるものとし、現地の状況により**設計図書**により難い場合は、**設計図書**に関して監督員と**協議**しなければならない。

2 一般事項（2）

請負人は、管きょ工については、管きょの種類と埋設型式（突出型、溝型）の関係を損なうことのないようにしなければならない。

3 一般事項（3）

請負人は、管きょ工については、次の事項によらなければならない。

- (1) 基礎については、支持力が均等となるように、かつ不陸が生じないようにすること。
- (2) 管は、基礎の上に通りよく据え付けることとし、下流側又は低い側から設置するとともに、底面は滑らかで一様な勾配になるようにすること。

(3) 継目地は、付着及び水密性を保つようにすること。

(4) 管を切断する場合は、切断によって使用部分に損傷が生じないように施工すること。

3-4-5 雨水柵・マンホール工

1 一般事項

請負人は、雨水柵・マンホール工については、次の事項によらなければならない。

(1) 基礎については、支持力が均等となるように、かつ不陸を生じないようにすること。

(2) 側溝及び管きよとの接続部は、漏水が生じないように施工すること。

(3) 路面との高さの調整が必要な場合は、監督員の**承諾**を得ること。

2 据付け

請負人は、雨水柵の据付けについては、部材に損傷や衝撃を与えないようにしなければならない。また、ワイヤーなどで損傷するおそれのある部分を保護しなければならない。

3 蓋

請負人は、蓋の設置については、本体及び路面と段差が生じないように施工しなければならない。

4 柵の管口仕上げ

請負人は、柵に接合する管の管口仕上げについては、隙き間等がないよう平滑に仕上げなければならない。

5 組立てマンホール

請負人は、組立てマンホールの施工については、次の事項によらなければならない。

(1) 据付け前に、接合面の泥、油などの接合に害するものは取り除いておくこと。

(2) 接合モルタルを接合接触部分全面に敷きならし、堅固に接合を行い、漏水、ずれなどのないように設置すること。また、高さ調節のための敷板などを入れたまま接合しないこと。

(3) 底版の設置については、水平に据え付けること。また、躯体ブロックと直壁及び斜壁の設置については、ずれが生じないようにすること。

(4) 設置完了後、部材の連結状況を**確認**した後、目地部分をモルタルで仕上げること。

6 マンホールの管口仕上げ

請負人は、マンホールに接合する管の管口仕上げについては、隙き間等が生じないよう平滑に仕上げなければならない。

7 足掛け金物

請負人は、マンホールの足掛け金物については、**設計図書**によるものとし、これにより難しい場合は、**設計図書**に関して監督員と**協議**しなければならない。

3-4-6 地下排水工

1 施工位置

請負人は、地下排水管の施工については、**設計図書**で示された位置にしなければならない。

2 一般事項

請負人は、地下排水管の施工については、次の事項によらなければならない。

- (1) 基礎を突き固めた後、管類及びフィルター材を設置すること。
- (2) フィルター材は、付近の土が混入しないようにすること。
- (3) 埋戻しについては、管類及びフィルター材の目詰まりがないようにすること。

3-4-7 雨水浸透設備工

請負人は、雨水浸透設備工については、**設計図書**によらなければならない。

第5節 汚水排水設備工

3-5-1 一般事項

1 適用工種

本節は、汚水排水設備工として管きよ工、汚水柵・マンホール工その他これらに類する工種について定める。

2 適用規定

請負人は、管きよ工、汚水柵・マンホール工については、「横浜市排水設備要覧 第3章第2節施工」の規定によらなければならない。

3-5-2 材料

1 一般事項

請負人は、汚水排水設備工に使用する材料については、**設計図書**によらなければならない。なお、J I Sに定めがあるものは、これに適合するものとし、J I S以外は、これと同等以上の品質を有するものとしなければならない。

2 品質証明資料の提出

請負人は、汚水排水設備工に使用する材料については、施工前に品質を証明する資料を監督員に**提出**しなければならない。

3-5-3 管きよ工

1 適用規定

管きよ工については、第6編3-4-4 管きよ工の規定による。

2 副管及び接続ソケット

請負人は、副管及び接続ソケットの施工については、次の事項によらなければならない。

- (1) 布設勾配については、中だるみのないよう施工すること。
- (2) 接合材が管の内面にはみ出していないか**確認**すること。

3-5-4 汚水柵・マンホール工

1 適用規定

汚水柵・マンホール工については、第6編3-4-5 雨水柵・マンホール工の規定による。なお、雨水柵は汚水柵に読みかえるものとする。

2 インバート

請負人は、汚水柵及びマンホールのインバートの施工については、第3編1-7-3 インバート工の規定によるほか、次の事項によらなければならない。

- (1) 管接続部、底部及び側壁部より漏水のないよう施工すること。
- (2) コンクリート工を施工した後、仕上げを行うこと。

第6節 電気設備工

3-6-1 一般事項

1 適用工種

本節は、電気設備工として受変電設備工、電線管路工、照明設備工、放送設備工その他これらに類する工種について定める。

2 電線の接続

請負人は、電線の接続については、圧着端子、スリーブ等の接続金具を使用しなければならない。なお、点検できない箇所では電線を接続してはならない。

3 試験及び測定

請負人は、工事完成後に絶縁抵抗、接地抵抗、動作試験、照度測定等を行い、試験成績表を監督員に**提出**しなければならない。

3-6-2 材料

1 適用規定

請負人は、機器及び材料のうち、「電気用品安全法」の適用を受けるものについては、表示のあるものとし、「電気設備の技術基準の解釈」（原子力安全・保安院）に規格のあるものは、これに適合しなければならない。また、J I Sその他の規格に定めがあるときは、これに適合しなければならない。

2 品質証明資料の提出

請負人は、電気設備工に使用する材料については、施工前に品質を証明する資料を監督員に**提出**しなければならない。

3 分電盤

請負人は、分電盤工で使用する材料については、次の規定によらなければならない。

- (1) 形式、容量及び構造は、丈夫でかつ耐久性に富み、電線の接続及び点検が容易なものとすること。
- (2) 扉は、前開きとし、堅牢な錠前をつけたものとする。
- (3) 屋外分電盤は、内部に雨水等が浸入しにくく、水が溜まらず、換気がしやすい構造のものとする。また、パッキン及び絶縁材料は吸湿性が少なく、劣化しにくいものとする。
- (4) 検針窓に用いるガラスは、金網入りのものとする。

4 灯具

請負人は、灯具については、良質な材料で構成し、各部分は容易に緩まず丈夫でかつ耐久性に富み、電線の接続、保守及び点検が容易な構造のものとしなければならない。

3-6-3 受変電設備工

1 引込柱

請負人は、引込柱の施工については、次の事項によらなければならない。

- (1) 建柱位置については、監督員の**確認**を得ること。
- (2) コンクリート製引込柱の根かせについては、径16mm以上の垂鉛めつきUボルトで取り付けること。なお、軟弱地盤その他特殊な場合は、監督員の**指示**により2本以上の根かせを使用すること。
- (3) コンクリート製引込柱の足場ボルトについては、地上2m以上の位置に取り付けること。

2 分電盤

請負人は、分電盤の施工については、次によらなければならない。

- (1) ケーブル引込み部分にはシール材を十分詰めて、外部からの湿気の侵入を防ぐこと。
- (2) D種接地工事により接地すること。なお、接地箇所には、接地埋設標を、監督員の**指示**する位置に設置すること。
- (3) 扉には、番号等を記入したステッカーを取り付けること。
- (4) 高さ調整の施工については、**設計図書**に示された仕上がり高になるように施工すること。

3-6-4 電線管路工

1 電線管

請負人は、電線管の施工については、次の事項によらなければならない。

- (1) 管の種類及び布設場所を考慮して、**設計図書**に示す埋設深さ以上を確保すること。
- (2) 電線管の布設については、掘削底面を平たんに転圧した後に布設すること。
- (3) 電線管を曲げる場合の曲げ半径は、管内径の6倍以上とし、曲げ角度は90度以内とすること。
- (4) 電線管内に水が浸入しないように布設すること。
- (5) 通線を行わない場合は、管端口には防水栓等を差し込んでおくこと。

2 ケーブル

請負人は、ケーブルの施工については、次によらなければならない。

- (1) ケーブルの電線管への引入れに先立ち、管内を清掃して、ケーブルを損傷しないように引き入れ、管端口は、ケーブルを損傷しないように保護すること。
- (2) 地中でのケーブルの接続は行わないこと。やむを得ず接続する場合は、ハンドホール内で行うこと。また、ハンドホール内でのケーブル接続部分は、ケーブルハンガー等に掛けるなどして、ハンドホール底部に直接接触しないよう取り付けること。
- (3) ケーブルは、ハンドホール内、入口及び引出口付近では長さに余裕をもたせること。
- (4) ケーブルを曲げる場合は、被覆を傷めないようにし、その曲げ半径は、仕上り外径の6倍以上とすること。

3 ハンドホール

請負人は、ハンドホールの施工については、次の事項によらなければならない。

- (1) 基礎については、支持力が均等になるように、かつ不陸を生じないようにすること。
- (2) 水が浸入しないようにすること。
- (3) 保護管などとの接合部において、**設計図書**に示された場合を除き、セメントと砂の比が

1：3の容積配合のモルタルを用いて施工すること。

(4) 高さ調整の施工については、**設計図書**に示された仕上がり高になるように施工すること。

4 埋設標示

請負人は、埋設標示については、**設計図書**によらなければならない。ただし、**設計図書**に示されていない場合は、**設計図書**に関して監督員と**協議**のうえ、地中配管の折れ曲がり地点や舗装横断地点に埋設杭（鉋）を設けなければならない。なお、工事完了後、オフセット図を作成し、監督員に**提出**しなければならない。

3-6-5 照明設備工

請負人は、照明灯の施工については、次の事項によらなければならない。

(1) 建柱位置については、監督員の**確認**を得ること。

(2) 灯具については、灯柱に堅固に取り付け、樹木等により損傷を受けないように施工すること。

(3) 照明灯の内部でケーブル相互又はケーブルと電線とを接続する場合は、切離しが可能な接続金物を使用すること。

(4) 灯柱には、番号等を記入したステッカーを取り付けること。

(5) D種接地工事により接地すること。なお、接地箇所には、接地埋設標を、監督員の**指示**する位置に設置すること。

(6) 自動点滅器を使用する場合は、広告、照明等の光を受けないように取り付けること。

(7) 遮光板の施工については、十分に効果が得られるように設置すること。

3-6-6 放送設備工

請負人は、放送設備工については、**設計図書**によるもののほか、第6編3-6-5 照明設備工の規定によらなければならない。

第4章 園路広場整備工

第1節 適用

1 適用工種

本章は、公園緑地工事における舗装工、縁石工、階段工、橋工、デッキ工、仮設工その他これらに類する工種について適用する。

2 適用規定（1）

仮設工は、第1編第3章第10節 仮設工の規定による。

3 適用規定（2）

本章に特に定めのない事項については、第1編 共通編の規定による。

4 配慮すべき事項

請負人は、公園緑地工事の特性をふまえ、**設計図書**の内容を把握のうえ、利用者に対する安全性及び修景効果に配慮しつつ工事に当たらなければならない。

5 材料等の承諾

請負人は、園路広場整備工に使用する機能及び意匠に関わる材料については、施工前に、仕上り見本品及び性能、品質を証明する資料を提出し、監督員の**承諾**を得なければならない。

6 景姿図の作成

請負人は、監督員の**指示**する施工箇所については、施工図等を作成して監督員に**提出**し、**承諾**を得なければならない。

7 位置出し

請負人は、園路広場整備工については、敷地の状況その他公園緑地施設との取合いを考慮し、正確に位置出しをしなければならない。

8 取付位置の変更

請負人は、現場の納まり、取合い等の関係で工作物、機器又は材料の取付位置等を変更する場合は、**設計図書**に関して監督員と**協議**のうえ施工しなければならない。

第2節 適用すべき諸基準

請負人は、**設計図書**において特に定めのない事項については、次の基準類による。なお、基準類と**設計図書**に相違がある場合は、原則として**設計図書**の規定に従うものとし、疑義がある場合は監督員に**確認**を求めなければならない。

また、次の基準類が改訂された場合は、それに従わなければならない。

国土交通省	公園緑地工事共通仕様書	(平成30年4月)
日本公園緑地協会	都市公園技術標準解説書(平成28年度版)	(平成28年6月)
日本道路協会	舗装の構造に関する技術基準・同解説	(平成13年9月)
日本道路協会	舗装設計施工指針	(平成18年2月)

インターロッキングブロック舗装技術協会

インターロッキングブロック舗装設計施工要領 (平成19年3月)

日本道路協会 視覚障害者誘導用ブロック設置指針・同解説 (昭和60年9月)

国土交通省 都市公園移動等円滑化基準 (平成18年12月)

国土交通省 都市公園の移動等円滑化整備ガイドライン【改訂版】 (平成24年3月)

日本公園緑地協会 ユニバーサルデザインによるみんなのための公園づくり

都市公園の移動等円滑化整備ガイドライン(改訂版)の解説 (平成29年3月)

横浜市健康福祉局 横浜市福祉のまちづくり条例施設整備マニュアル (平成25年10月)

第3節 舗装工

4-3-1 一般事項

1 適用工種

本節は、舗装工として、舗装準備工、土系舗装工、木系舗装工、アスファルト系舗装工、コンクリート系舗装工、樹脂系舗装工、レンガ・タイル系舗装工、石材系舗装工、視覚障害者誘導用舗装工、区画線工その他これらに類する工種について定める。

2 表面排水勾配

請負人は、表面排水勾配については、**設計図書**によるものとし、これに示されていない場合は、**設計図書**に関して監督員と**協議**しなければならない。

3 浮石、有害物の除去

請負人は、路盤の施工に先立って、路床面の浮石その他の有害物を除去しなければならない。

4 異常時の処置

請負人は、路盤の施工については、路床面又は下層路盤面に異常を発見したときは、その処置方法について、**設計図書**に関して監督員と**協議**しなければならない。

5 路盤施工

路盤施工については、第1編3-6-7 アスファルト舗装工及び第1編3-6-12 コンクリート舗装工の規定による。

6 転圧

請負人は、転圧については、周辺の低い箇所から始め、高い中央部で仕上げ、縦方向及び横方向交互に行わなければならない。また、開始から仕上げまで連続して行い、前に転圧した幅の1/2以上重ねて行わなければならない。

7 散水

請負人は、散水については、淡水を用いるものとし、泥水などを使用してはならない。

4-3-2 材料

1 試験が伴う材料

請負人は、舗装工に使用する材料のうち、試験が伴う材料については、「舗装調査・試験法便覧」(日本道路協会)の規格に基づき試験を実施しなければならない。これにより難しい場合

は、**設計図書**に関して監督員と**協議**しなければならない。

2 路床盛土材

路床盛土材は、第1編4-3-4 路床盛土工の規定による。

3 アスファルト系舗装等

アスファルト系舗装工、コンクリート系舗装工で使用する材料については、第1編3-6-3 アスファルト舗装の材料及び第1編3-6-4 コンクリート舗装の材料の規定による。

4 土系舗装等

請負人は、土系舗装工、木系舗装工、樹脂系園路工、レンガ・タイル系舗装工、石材系園路工、視覚障害者誘導用舗装工及び区画線工で使用する材料については、**設計図書**によらなければならない。

5 その他材料

前項以外の材料については、**設計図書**によるものとし、指定のない場合は、第1編3-6-3 アスファルト舗装の材料及び第1編3-6-4 コンクリート舗装の材料の規定による。

6 クッション砂

請負人は、クッション砂については、沈下量を一定にするため、同一現場内では、産地、粒度、含水率などが同一のものを使用しなければならない。

4-3-3 舗装準備工

舗装準備工については、第1編3-6-5 舗装準備工の規定による。

4-3-4 土系舗装工

1 土舗装

請負人は、土舗装の施工については、次の事項によらなければならない。

- (1) 表層土については、均一に敷きならし、締固めに適した含水比に保てるよう散水しながら、転圧及び不陸整正を繰り返し、**設計図書**に示す高さ及び厚さに仕上げること。
- (2) 仕上り面については、塊が残らないようにレーキなどでかき均すこと。
- (3) 表層土の表層仕上り厚が30mm以下の場合は、路床又は下層土面をレーキなどで浅くかき均し、なじみよくしたうえで、敷きならし、転圧すること。
- (4) 化粧砂を撒く場合、その厚さについては、**設計図書**によるものとし、転圧とブラッシングを繰り返して仕上げること。
- (5) 表層安定剤を散布する場合、散布量は**設計図書**によるものとし、適度の散水を行いながら転圧すること。

2 芝舗装

請負人は、芝舗装の施工については、次の事項によらなければならない。

- (1) 路盤のある場合は、路盤面が損なわれないように客土を運搬、敷きならし、**設計図書**に示す高さに仕上げること。
- (2) 芝を張った後は、**設計図書**に示す目土を敷きならし転圧のうえ、灌水すること。
- (3) 芝生保護マットの施工については、第6編2-4-9 芝生保護工の規定によること。

3 ダスト舗装

請負人は、ダスト舗装の施工については、均一に敷きならし、散水、転圧及び不陸整正を繰り返し、**設計図書**に示される高さ及び厚さに仕上げなければならない。

4-3-5 木系舗装工

1 チップ

請負人は、チップについては、転圧後に**設計図書**に示される厚さになるように均一に敷きならさなければならない。

2 木道

請負人は、木道のクッション砂及び敷きモルタルについては、転圧後に**設計図書**に示される厚さになるように均一に敷きならさなければならない。

4-3-6 アスファルト系舗装工

アスファルト系舗装工については、第1編3-6-7 アスファルト舗装工の規定による。

4-3-7 コンクリート系舗装工

1 コンクリート舗装

コンクリート舗装については、第1編3-6-12 コンクリート舗装工の規定による。

2 洗出し舗装

請負人は、洗出し舗装の施工については、**設計図書**によらなければならない。

3 コンクリート平板舗装等

請負人は、コンクリート平板舗装、擬石平板舗装及び洗出し平板舗装の施工については、次の事項によらなければならない。

- (1) **設計図書**に定めのない場合は、施工図を作成し、監督員の**承諾**を得ること。なお、施工図は、舗装パターン、縁石その他の工作物との取合い及び伸縮目地を考慮し作成すること。
- (2) 割付けによって端数が生じた場合は、現場加工によって納まりよく仕上げること。
- (3) 目地については、指定されたパターン及び目地幅によってゆがみなく仕上げること。
- (4) 砂目地については、目地の幅は**設計図書**によるものとし、目違いのないように張立て後、直ちに砂（細目）を散布し、ほうき類で目地に充填すること。
- (5) 据付けについては、**設計図書**に示す表面排水勾配が得られるように水系を張って正確に行うこと。
- (6) 舗装表面に残った目地砂については、清掃し取り除くこと。

4 インターロッキング舗装

請負人は、インターロッキング舗装の施工については、次の事項によらなければならない。

- (1) クッション砂及び敷きモルタルについては、転圧後に**設計図書**に示す厚さになるように、均一に敷きならすこと。
- (2) ブロックの据付けについては、**設計図書**に示す表面排水勾配及び一定の目地ラインが得られるように施工すること。
- (3) ブロック相互のかみ合わせが良くなるように据え付けること。

- (4) 目地の幅は、2～3mmを標準とする。
- (5) 目地ラインの修正をする場合は、角材、木槌を用い、ブロックに損傷を与えないこと。
- (6) ブロック舗装面の仕上げについては、振動締固め機により行うこと。
- (7) 締固めについては、ブロックの長手方向に対して行い、ブロックに損傷を与えないこと。
- (8) 歩行に支障がないように、また、降雨後に滞水がないように平たんに仕上げること。
- (9) 目地詰めについては、乾燥した砂を舗装表面に散布した後、ほうき類で十分に詰めること。
なお、目地詰めの不十分な箇所は締固め機を併用して行うか、散水などにより施工すること。
- (10) 舗装表面に残った目地砂については、清掃し取り除くこと。

4-3-8 樹脂系舗装工

請負人は、樹脂系舗装の表層の施工については、**設計図書**によらなければならない。

4-3-9 レンガ・タイル系舗装工

請負人は、レンガ舗装及びタイル舗装の施工については、次の事項によらなければならない。

- (1) 敷きモルタルの施工については、**設計図書**に示す厚さになるように、均一に敷きならすこと。
- (2) 据付けについては、**設計図書**に示す表面排水勾配及び一定の目地ラインが得られるように施工すること。
- (3) 化粧目地の幅、深さ及び目地モルタルの配合については、**設計図書**によること。

4-3-10 石材系舗装工

1 砕石舗装

請負人は、砕石舗装の施工については、砕石を均一に敷きならし、散水、転圧及び不陸整正を繰り返し、**設計図書**に示される高さ及び厚さに仕上げなければならない。

2 自然石系舗装等

請負人は、自然石系舗装、延段及び飛石の施工については、次の事項によらなければならない。

- (1) **設計図書**に定めのない場合は、施工図を作成し、監督員の**承諾**を得ること。なお、施工図は、張り模様、縁石その他の工作物との取合い及び伸縮目地を考慮し作成すること。
- (2) 各舗装の施工については、設計意図を十分理解したうえで、施工すること。
- (3) 張り模様については、修景的配慮をすること。なお、乱形平石張工において4方向以上の目地の集合点が生じてはならない。
- (4) 石を大小取り混ぜて施工する場合は、バランスよく組み合わせ、小さい石が多くなならないように配慮すること。
- (5) クッション砂及び敷きモルタルについては、**設計図書**に示す厚さになるように均一に敷きならすこと。
- (6) モルタルによる化粧目地の幅、深さ及び目地モルタルの配合については、**設計図書**による仕様に仕上げること。
- (7) 舗装の表面が平滑になるように配慮し、**設計図書**に示す表面排水勾配が得られるように施

工すること。

(8) 施工中、モルタルなどによって石の表面を汚さないように配慮し、施工後の養生を行うこと。

(9) 合端については、現場で加工及び施工を行い、特に端部の納まりに配慮すること。

4-3-11 視覚障害者誘導用舗装工

1 施工図の作成

請負人は、視覚障害者誘導用ブロックの施工については、施工前に施工図を作成し、監督員の**承諾**を得なければならない。

2 ブロック

請負人は、視覚障害者誘導用ブロックについては、「視覚障害者誘導用ブロック設置指針・同解説」（日本道路協会）の規定によらなければならない。

4-3-12 区画線工

区画線工については、第1編3-3-9 区画線工の規定による。

第4節 縁石工

4-4-1 一般事項

本節は、縁石工としてコンクリート系縁石工、レンガ系縁石工、石材系縁石工、舗装見切工その他これらに類する工種について定める。

4-4-2 材料

請負人は、縁石工で使用する材料については、**設計図書**によらなければならない。

4-4-3 コンクリート系縁石工

請負人は、コンクリート系縁石工については、第1編3-3-5 縁石工の規定によるもののほか、次の事項によらなければならない。

(1) 縁石ブロックについては、設置前に清掃し、基礎上に安定よく設置し、目地モルタルを充填すること。

(2) 縁石ブロックの目地幅及び目地モルタルの配合については、**設計図書**によること。

4-4-4 レンガ系縁石工

レンガ系縁石工については、第1編3-3-5 縁石工及び第6編4-4-3 コンクリート系縁石工の規定による。

4-4-5 石材系縁石工

請負人は、石材系縁石工については、設計意図を理解したうえで、次の事項によらなければならない。

(1) 石材については、指定寸法でできる限り坐りのよいものを選び、天端及び見切線はその見通線上に凹凸のないように据え付けること。

(2) 土極めの場合は、縁石の周囲を十分突き固めながら、天端及び見切線の見通線がずれないように据え付けること。

- (3) 石を大小取り混ぜて施工する場合は、バランスよく組み合わせること。
- (4) 雑割石縁石の施工については、合端を馴染みよく合わせるように配慮すること。
- (5) 施工中、モルタルなどによって石の表面を汚さないように配慮し、養生を行うこと。

4-4-6 舗装見切工

請負人は、舗装見切工については、**設計図書**によるものとし、土ぎめの場合は、見切材の周囲を充分突固めながら、天端及び見切線の見通線がずれないように注意して据付けなければならない。

第5節 階段工

4-5-1 一般事項

本節は、階段工として階段工その他これらに類する工種について定める。

4-5-2 材料

請負人は、段階工で使用する材料については、**設計図書**によらなければならない。

4-5-3 階段工

請負人は、階段工については、第1編第5章 無筋・鉄筋コンクリート、第1編3-3-22 階段工及び第6編第5章第8節 施設仕上げ工の規定によるもののほか、次の事項によらなければならない。

- (1) 階段工の施工については、踏面に水が溜まらないよう施工すること。
- (2) 階段高さ調整の施工については、**設計図書**に示された仕上がり高になるように施工すること。
- (3) 手すりの施工については、第6編5-6-3 柵・門扉工の規定によるもののほか、**設計図書**によること。

第6節 橋工

4-6-1 一般事項

本節は、橋工として橋工その他これらに類する工種について定める。

4-6-2 材料

請負人は、橋工で使用する材料については、**設計図書**によらなければならない。

4-6-3 橋工

請負人は、橋工については、第1編第5章 無筋・鉄筋コンクリート及び第6編第5章第8節 施設仕上げ工の規定によるもののほか、次の事項によらなければならない。

- (1) 橋の設置に当たっては、設置時の部材の応力と変形等を十分検討し、その結果橋上部に対する悪影響がないことを**確認**しておくこと。
- (2) 地覆については、橋の横方向最短部に設置すること。
- (3) 高欄、手すりの施工については、**設計図書**に従い、正しい位置、勾配、平面線形に設置すること。

第7節 デッキ工

4-7-1 一般事項

本節は、デッキ工としてデッキ工その他これらに類する工種について定める。

4-7-2 材料

請負人は、デッキ工で使用する材料については、**設計図書**によらなければならない。

4-7-3 デッキ工

請負人は、デッキ工については、4-6-3 橋工の規定によるもののほか、**設計図書**によらなければならない。

第5章 施設整備工

第1節 適用

1 適用工種

本章は、公園緑地工事における修景施設整備工、遊戯施設整備工、サービス施設整備工、管理施設整備工、建築施設組立設置工、施設仕上げ工、仮設工その他これらに類する工種について適用する。

2 適用規定（1）

仮設工は、第1編第3章第10節 仮設工の規定による。

3 適用規定（2）

本章に特に定めのない事項については、第1編 共通編の規定による。

4 配慮すべき事項

請負人は、公園緑地工事の特性をふまえ、**設計図書**の内容を把握のうえ、利用者に対する安全性及び修景効果に配慮しつつ工事に当たらなければならない。

5 取合いの考慮

請負人は、敷地の状況その他公園緑地施設との取合いを考慮し、施工しなければならない。

6 景姿図の作成

請負人は、監督員の**指示**する施工箇所については、景姿図等を作成して監督員に**提出し、承諾**を得なければならない。

7 取付位置の変更

請負人は、現場の納まり、取合い等の関係で工作物、機器又は材料の取付位置等を変更する場合は、**設計図書**に関して監督員と**協議**のうえ施工しなければならない。

第2節 適用すべき諸基準

請負人は、**設計図書**において特に定めのない事項については、次の基準類による。なお、基準類と**設計図書**に相違がある場合は、原則として**設計図書**の規定に従うものとし、疑義がある場合は監督員に**確認**を求めなければならない。

また、次の基準類が改訂された場合は、それに従わなければならない。

国土交通省	公園緑地工事共通仕様書	(平成30年4月)
日本公園緑地協会	都市公園技術標準解説書(平成28年度版)	(平成28年6月)
国土交通省	都市公園における遊具の安全確保に関する指針(改訂第2版)	(平成26年6月)
日本公園施設業協会	遊具の安全に関する規準(JPFA-SP-S:2014)	(平成26年6月)
国土交通省	都市公園移動等円滑化基準	(平成18年12月)
国土交通省	都市公園の移動等円滑化整備ガイドライン【改訂版】	(平成24年3月)
日本公園緑地協会	ユニバーサルデザインによるみんなのための公園づくり	

都市公園の移動等円滑化整備ガイドライン(改訂版)の解説 (平成29年3月)
横浜市健康福祉局 横浜市福祉のまちづくり条例施設整備マニュアル (平成25年10月)
国土交通省 公共建築工事標準仕様書(建築工事編) (平成28年版) (平成28年6月)

第3節 修景施設整備工

5-3-1 一般事項

1 適用工種

本節は、修景施設整備工として、石工、添景物工、袖垣・垣根工、花壇工、トレリス工、モニュメント工、池工、流れ工、滝工、壁泉工その他これらに類する工種について定める。

2 適用規定

塗装仕上げ工、加工仕上げ工、左官仕上げ工、タイル仕上げ工及び石仕上げ工については、第6編第5章第8節 施設仕上げ工の規定による。

5-3-2 材料

請負人は、修景施設整備工に使用する機能及び意匠に関わる材料については、施工前に仕上り見本品及び性能、品質を証明する資料を、監督員に**提出**しなければならない。

5-3-3 石工

1 配分及び配置

請負人は、自然石の配分及び配置については、材種形状、色合い、周囲との取合い等に考慮しなければならない。

2 石材

請負人は、石材については、使用目的に合致した形状を有し、外観の良好なものを使用しなければならない。

3 砂及び砂利

請負人は、砂及び砂利については、粒のそろったもので、異種材及び夾雑物を含まないものでなければならない。

4 石工

請負人は、石工については、現地の状況等により、**設計図書**により難しい場合は、**設計図書**に関して監督員と**協議**しなければならない。

5 据付け

請負人は、石の据付けについては、**設計図書**に定めのない場合は、石の位置、向き、深さ等について、**設計図書**に関して監督員と**協議**しなければならない。

5-3-4 添景物工

請負人は、添景物工については、**設計図書**によらなければならない。

5-3-5 袖垣・垣根工

請負人は、袖垣根工については、**設計図書**によらなければならない。

5-3-6 花壇工

請負人は、花壇工については、**設計図書**によらなければならない。

5-3-7 トレリス工

請負人は、トレリス工については、**設計図書**によらなければならない。

5-3-8 モニュメント工

請負人は、モニュメント工については、**設計図書**によらなければならない。

5-3-9 池工

1 コンクリート施工

請負人は、打継ぎ箇所におけるコンクリートの施工については、シーリング材等の充填により水漏れ防止を行わなければならない。

2 防水

請負人は、防水の施工については、**設計図書**によらなければならない。

3 防水シート

請負人は、防水の施工について、防水シートを使用する場合は、接合部の**設計図書**に示される重ね合わせを行い、密着させなければならない。

4 護岸

請負人は、護岸の施工については、**設計図書**によるものとし、石護岸については、第6編1-6-7 石積工の規定によらなければならない。

5-3-10 流れ工

流れ工については、第6編5-3-9 池工の規定による。

5-3-11 滝工

滝工については、第6編5-3-9 池工の規定による。

5-3-12 壁泉工

壁泉工については、第6編5-3-9 池工の規定による。

第4節 遊戯施設整備工

5-4-1 一般事項

1 適用工種

本節は、遊戯施設整備工として、現場打遊具工、遊具組立設置工その他これらに類する工種について定める。

2 適用規定

塗装仕上げ工、加工仕上げ工、左官仕上げ工、タイル仕上げ工及び石仕上げ工については、第6編第5章第8節 施設仕上げ工の規定による。

3 遊具設置箇所

請負人は、遊具の設置箇所及びその周囲において、危険防止のため地表面及び地中の瓦礫等の障害物を除去した後、水はけ良く地ならしして転圧しなければならない。また、遊具上部及

び周囲空間においても、「遊具の安全に関する規準（JPFA-SP-S :2014）」（日本公園施設業協会）に示される「安全領域」を確保するものとし、これにより難しい場合は、**設計図書**に関して監督員と**協議**しなければならない。

5-4-2 材料

1 一般事項

請負人は、材料については、**設計図書**によるものとするが、これに記載のないものは、「遊具の安全に関する規準（JPFA-SP-S :2014）」（日本公園施設業協会）に示される「材料」の要件を確保するものとし、監督員と**協議**して決定するほか、次の事項によらなければならない。

- (1) J I Sに定めのあるものは、これに適合するもの又は同等品以上とすること。
- (2) 金属材は、塵埃、油類等の異物で汚損しないようにするとともに、必要に応じて防錆処理を講じるものとする。

2 木材

請負人は、木材の仕上げ、付属金物の塗装仕様、詳細部の加工仕様については、**設計図書**によらなければならない。

3 石材

請負人は、石材の種類、品質、規格、仕上げについては、**設計図書**によらなければならない。

4 強化プラスチック材

請負人は、樹脂材については、J I S K 6 9 1 9（繊維強化プラスチック用液状不飽和ポリエステル樹脂）の規格品または、これと同等以上の品質を有するものとしなければならない。

5 その他の材料

請負人は、第1項から第4項に定める以外の材料については、**設計図書**によらなければならない。

6 工場製品

請負人は、工場製品については、次の事項によらなければならない。

- (1) ひび割れ、その他損傷のないものとし、製作所の商標記号及び製造年月を表示すること。
- (2) 「遊具の安全に関する規準（JPFA-SP-S :2014）」（日本公園施設業協会）に適合したものとすること。なお、規準が改定された場合は、それに従うこと。
- (3) 性能、品質等を照合して**確認**した資料等を事前に監督員に**提出**し、監督員の**確認**を受けること。
- (4) 遊具の利用対象年齢が定められているものについては、対象年齢を施設利用者から見えやすくかつ破損しにくい位置に表示すること。ただし、表示が困難なものについては、表示方法について、**設計図書**に関して監督員と**協議**すること。

7 回転又は動揺軸部

請負人は、回転又は動揺する部分の軸部は、ローラベアリング、ボールベアリング、スラストベアリング又はオイルレスベアリング入りのものとしなければならない。

8 ロープ、ネット等

請負人は、ロープ、ネット等は、磨耗に強く、耐候性のあるものを使用しなければならない。

9 砂場の砂

請負人は、砂場に用いる砂は、稜角部の少ない洗砂とし、粘土、ごみ及び有機物の混入していないものを使用しなければならない。

5-4-3 現場打遊具工

1 仕上げ等

請負人は、現場打遊具工については、仕上げ面は平滑に仕上げ、角は丸みを付けるなど、安全性に留意しなければならない。

2 砂場ネット

請負人は、砂場ネットの施工については、**設計図書**によるほか、次の事項によらなければならない。

- (1) ロープ、ネット等を、砂場本体に固定する場合は、堅固に取り付けること。
- (2) 取り付け金具類を使用する場合は、危険がないような位置、形状、仕上げとすること。
- (3) ネットは、砂場使用時は支障なく取り外すことができるようにすること。

5-4-4 遊具組立設置工

1 安全性の重視

請負人は、遊具の製作、組立て及び建込みについては、安全性を重視しなければならない。また、「遊具の安全に関する規準（JPFA-SP-S：2014）」（日本公園施設業協会）に示される「遊具の製造・施工・引渡し」の内容によらなければならない。

2 遊具建込み

請負人は、遊具の建込みについては、計画設置高に注意し、ひずみ、ゆがみ及び振れのないように支保工、仮溶接等により固定して建て込んだ後、基礎固めを行わなければならない。

3 コンクリート基礎

請負人は、遊具のコンクリート基礎の施工については、**設計図書**によるものとし、現地の状況等により**設計図書**により難しい場合は、**設計図書**に関して監督員と**協議**しなければならない。

4 接合

請負人は、遊具のボルト、ナット又は軸による接合の場合は、座金を入れ、取扱説明書等に基づく適正トルク値で締め付け、必要に応じて止めねじ、ワリピン等を用いて固定しなければならない。

5 利用者が触れる箇所

請負人は、遊具の施工について、利用者が触れる箇所については、ダブルナット、Uナット又は袋ナットを使用しなければならない。

6 ロープ、ネット等の結合部

請負人は、ロープ、ネット等の結び目及び結合部は、堅固に取り付けなければならない。

7 コンクリート埋込部

請負人は、金属製遊具のコンクリート埋込部については、塗装してはならない。

8 木工事

請負人は、遊具の木工事については、次の事項によらなければならない。

- (1) 見え掛り部分は、かんな削り仕上げとし、とげ、ばり等がないように平滑に仕上げること。
- (2) 継手については、特に定めない限り、構造的に応力が低下しないよう配置すること。
- (3) 木材のボルトを通す穴の施工については、使用するボルト径+3mmを超えないこと。
- (4) 継手及び仕口が示されていない場合は、**設計図書**に関して監督員と**協議**すること。
- (5) ボルトを隠すための埋木を施工する場合は、割れ、ひび等がない部材と同じ材質の材料を使用し、接着剤を塗布し、隙き間なく打ち込み、表面を平滑に仕上げること。
- (6) 材質、含水量、防腐処理等については、安全な材料の選択を行い、接合部については、堅固に施工すること。

9 仮囲い

請負人は、遊具の施工については、設置から工事完了までの期間、危険防止のため、仮囲い等の措置をとらなければならない。

10 安全マット

請負人は、安全マットの施工については、**設計図書**によるほか、遊具本体等との取合いを考慮しなければならない。

11 遊具説明板

請負人は、遊具説明板の施工については、**設計図書**によるほか、第6編5-5-6 サイン工の規定によらなければならない。

第5節 サービス施設整備工

5-5-1 一般事項

1 適用工種

本節は、サービス施設整備工としてベンチ・テーブル工、水飲み工、洗い場工、サイン工、野外炉工、時計台工その他これらに類する工種について定める。

2 適用規定

塗装仕上げ工、加工仕上げ工、左官仕上げ工、タイル仕上げ工及び石仕上げ工については、第6編第5章第8節 施設仕上げ工の規定による。

5-5-2 材料

サービス施設整備工で使用する材料については、第6編5-4-2 材料の規定による。

5-5-3 ベンチ・テーブル工

1 足元地盤

請負人は、ベンチ及びスツールの施工については、前面の足元地盤は、水はけ良く地ならしして、十分転圧しなければならない。

2 ボルト埋木

請負人は、木製座板等のボルト埋木を行う場合は、接着剤を塗布して、隙き間のないように打ち込まなければならない。

3 鉄部小口等

請負人は、鉄部の小口及び稜線は、ヤスリ掛け仕上げのうえ、塗装しなければならない。

4 テーブル板及び腰掛け板

請負人は、テーブルの施工については、テーブル板及び腰掛け板は、水平に取り付けなければならない。また、テーブルのテーブル板及び腰掛け板の取付けは、丸釘又はボルトで堅固に取り付け、表面を平滑に仕上げなければならない。

5-5-4 水飲み工

請負人は、水飲み工については、**設計図書**によらなければならない。

5-5-5 洗い場工

洗い場工については、第6編5-5-4 水飲み工の規定による。

5-5-6 サイン工

請負人は、サインの設置については、地盤高からの高さ、水平・垂直及びねじれの有無に注意しなければならない。

5-5-7 野外炉工

請負人は、野外炉工については、**設計図書**によらなければならない。

5-5-8 時計台工

請負人は、時計台の施工については、地盤高からの高さ、水平・垂直に注意するとともに、ねじれのないように施工しなければならない。

第6節 管理施設整備工

5-6-1 一般事項

1 適用工種

本節は、管理施設整備工として、柵・門扉工、門柱工、車止め工、ごみ施設工その他これらに類する工種について定める。

2 仕上げ工

塗装仕上げ工、加工仕上げ工、左官仕上げ工、タイル仕上げ工及び石仕上げ工については、第6編第5章第8節 施設仕上げ工の規定による。

5-6-2 材料

請負人は、管理施設整備工で使用する材料については、第6編5-4-2 材料の規定によるもののほか、次の事項により施工しなければならない。

- (1) ネットフェンスの構成部材は、JIS A 6518（ネットフェンス構成部材）に適合するものとし、種類寸法等は**設計図書**によること。
- (2) 金網の種類、寸法等は、**設計図書**によること。

- (3) 焼丸太は、杉又は桧とし、側面及び天端を焼き、ワイヤブラシ等で表面を磨いたものとする。
- (4) コンクリート杭は、プレキャストコンクリート製とし、平滑で傷のないものとする。
- (5) ロープ及びチェーン等の製品は、損傷のないものとする。
- (6) 真竹及びシュロ縄については、第6編2-4-2 材料第5項の規定によること。

5-6-3 柵・門扉工

1 一般事項

請負人は、パイプ柵及びネットフェンスの施工については、次の事項によらなければならない。

- (1) 基礎の施工については、地盤高と天端仕上げ高に合わせ突き固め、曲がり及びねじれのないように取り付けること。
- (2) 現場組立パイプ柵については、運搬等による表面の損傷がないようにし、固定部分は、緩みのないように堅固に締め付けること。
- (3) コンクリートブロック基礎の施工については、コンクリートブロックに支柱を建て込み、**設計図書**に示す材料により充填し、基礎上部は金ゴテ仕上げとし中高に仕上げること。
- (4) 現場打コンクリート基礎の施工については、基礎上部は金ゴテ仕上げとし中高に仕上げること。なお、現場打コンクリート基礎に事前に箱抜きをする場合は、コンクリートブロック基礎の規定によること。
- (5) 建込みについては、溶接箇所等における、曲がり及びねじれが起きないように施工すること。
- (6) 固定部分の施工については、緩みのないように堅固に締め付け、金網及びパネル等は、たるみ及びゆがみのないように取り付けること。
- (7) 笠木及び支柱等のねじ部の施工については、袋ナットを用いない場合、余ったねじ胴部の切断処理を行うこと。
- (8) 部材を切断して使用する場合は、切断面はグラインダ等で面取りをするとともに、鋼材の場合は錆止めを施すこと。
- (9) 表面と裏面で形状が異なるフェンス等の施工の向き（表・裏）は、**設計図書**によるものとし、現地の状況により**設計図書**により難しい場合、又は**設計図書**に定めのない場合は、**設計図書**に関して監督員と**協議**すること。

2 ロープ柵

請負人は、ロープ柵の施工については、緩みのないように柱2本に1本の割合でロープを1巻きさせなければならない。また、杭の曲がり及び端部は、控え等を入れて補強しなければならない。

3 チェーン柵

請負人は、チェーン柵の施工については、チェーンの固定部分は、堅固に取り付けなければならない。

4 丸太柵

請負人は、丸太柵の施工については、**設計図書**によらなければならない。

5 擬木柵

請負人は、擬木柵の施工については、**設計図書**によらなければならない。

6 手すり

請負人は、手すりの施工については、次の事項によらなければならない。

- (1) **設計図書**に従い、正しい位置、勾配、平面線形、高さに設置すること。
- (2) 園路、階段等との取り合いを考慮すること。

7 門扉

請負人は、門扉の施工については、次の事項によらなければならない。

- (1) 門扉は、**設計図書**に示す高さに設置し、水平、垂直になるように施工するとともに、ねじれのないように施工すること。
- (2) 門扉が開く方向は、**設計図書**によるものとし、現地の状況により**設計図書**により難しい場合、又は**設計図書**に定めのない場合は、**設計図書**に関して監督員と**協議**すること。

5-6-4 門柱工

請負人は、門柱工については、**設計図書**によらなければならない。

5-6-5 車止め工

請負人は、車止めの施工については、次の事項によらなければならない。

- (1) 車止めの材質、形状寸法は、**設計図書**によること。
- (2) 車止めの配置（設置間隔含む）は、**設計図書**によるものとし、現地の状況により**設計図書**により難しい場合、又は**設計図書**に定めのない場合は、**設計図書**に関して監督員と**協議**すること。

5-6-6 ごみ施設工

請負人は、くず箱及び吸殻入れの施工については、地盤高からの高さ、水平・鉛直及びねじれの有無に注意するとともに、利用及びごみ回収に支障がないように配慮しなければならない。

第7節 建築施設組立設置工

5-7-1 一般事項

1 適用工種

本節は、建築施設組立設置工として四阿工、パーゴラ工、シェルター工、便所工、倉庫工、自転車置場工その他これらに類する工種について定める。

2 設備

設備については、第6編第3章 設備工の規定による。

3 仕上げ工

塗装仕上げ工、加工仕上げ工、左官仕上げ工、タイル仕上げ工及び石仕上げ工については、第6編第5章第8節 施設仕上げ工の規定による。

5-7-2 材料

1 一般事項

請負人は、建築施設組立設置工に使用する材料については、**設計図書**によらなければならない。なお、J I Sに定めがあるものについては、これに適合するものとし、J I S以外は、これと同等以上の品質を有するものでなければならない。

2 品質証明資料の提出

請負人は、建築施設組立設置工に使用する材料については、施工前に品質を証明する資料を監督員に**提出**しなければならない。

3 製作図等の作成

請負人は、組立設置する製品については、製作図等を作成して監督員に**提出**し、**承諾**を得なければならない。

4 工場製品

請負人は、工場製品については、製作所の商品記号などを刻印したものを使用しなければならない。

5 木材

請負人は、木材については、**設計図書**に定めがない場合、製材の日本農林規格及び針葉樹の構造用製材の日本農林規格による規格品を使用しなければならない。なお、これにより難しい場合は、監督員の**承諾**を得なければならない。

6 木材の防腐処理

請負人は、木材の防腐処理については、**設計図書**に定めがない場合、JIS A 9002（木質材料の加圧式保存処理方法）による防腐処理品とし、経口毒性、経皮毒性などが安全と認められている防腐剤を使用しなければならない。なお、木材防腐剤はクレオソート油を除く。

5-7-3 四阿工

1 設置

請負人は、四阿の設置については、次の事項によらなければならない。

- (1) 設置位置については、監督員の**承諾**を得ること。
- (2) 床面に水たまりを生じないように勾配をつけること。
- (3) 仕上げの色合いについては、見本帳又は見本塗り板を作成し、監督員の**承諾**を得ること。

2 木材

請負人は、四阿の木材使用については、次の事項によらなければならない。

- (1) 見え掛り部分については、現場での仕上げが必要な場合は、すべて荒削り又は、機械、かんな削りのうえ、仕上げ削りをする事。
- (2) 継手については、特に定めのない限り、乱に配置すること。
- (3) 造作材の化粧面の釘打ちについては、隠し釘を標準とすること。
- (4) 継手及び支口については、**設計図書**に示していない場合は、施工図を作成して監督員に**提出**し、**承諾**を得ること。

- (5) ボルトを隠すための埋木を行う場合は、割れ、ひびなどがない部材と同じ材質の材料を使用し、接着剤を塗布し、隙き間なく打ち込み、表面を平滑に仕上げること。
- (6) 表面の仕上げについては、平滑に仕上げ、とげなどが出ないようにすること。
- (7) 木材の端部及び角部の面取りについて、**設計図書**により難しい場合は、**設計図書**に関して監督職員と**協議**すること。
- (8) 上部構造部の金具類については、堅固に取り付け、ボルト締めは、緩みなく締め付けること。
- (9) コンクリート柱などの上部と木部の桁、梁との取り合わせ部については、雨水が溜まらないようにモルタルで勾配をつけて仕上げること。
- (10) 竹材を使用する場合は、節止めとしなければならない。

3 鋼材

請負人は、四阿の鋼材使用については、次の事項によらなければならない。

- (1) 端部の処理については、面取りなどの必要な加工をすること。
- (2) ボルトの締め付けについては、ナットの回転量について部材を損傷しないようにし、締め過ぎないようにすること。
- (3) 現場溶接については、組立てに際して行う現場溶接については、できる限り少なくするよう工夫し、やむを得ず現場で溶接を行う場合は、変形を少なくするため、適当な収縮量を見込み、また逆ひずみや拘束を与えて仕上り寸法及び形状を正確に保つようにすること。
- (4) 部材を受け台に置き、曲げ及びねじれを与えないようにし、支障が生じた場合は、組立てに先立ち、修正すること。
- (5) 組立てについては、風圧やその他荷重に対して安全に施工できるように仮設の筋交いなど、支保を行い、補強すること。
- (6) 仕上り箇所の見え掛り部分について、**設計図書**に示していない場合は、サンダー仕上げをすること。
- (7) 必要に応じて、ポリエチレンフィルム、はく離ペイントなどで養生を行い、現場に搬入すること。
- (8) 施工時及び現場設置後もできる限り養生材を装着したままにし、出隅など損傷のおそれがある部分は、必要に応じてあて板などで更に補強すること。また、工事完成時には、養生材を取り除き清掃を行うこと。なお、必要に応じて、ワックス掛け等を行うこと。

5-7-4 パーゴラ工

パーゴラ工については、第6編5-7-3 四阿工の規定による。

5-7-5 シェルター工

シェルター工については、第6編5-7-3 四阿工の規定による。

5-7-6 便所工

便所工については、第6編5-7-3 四阿工の規定による。

5-7-7 倉庫工

倉庫工については、第6編5-7-3 四阿工の規定による。

5-7-8 自転車置場工

自転車置場工については、第6編5-7-3 四阿工の規定による。

第8節 施設仕上げ工

5-8-1 一般事項

本節は、施設仕上げ工として、塗装仕上げ工、加工仕上げ工、左官仕上げ工、タイル仕上げ工、石仕上げ工その他これらに類する工種について定める。

5-8-2 材料

1 品質証明資料の提出

請負人は、仕上げに使用する材料については、施工前に品質を証明する資料を監督員に**提出**しなければならない。

2 一般事項

請負人は、塗装仕上げの材料については、次の事項によらなければならない。

- (1) J I Sに適合した塗料を使用すること。また、**設計図書**に示されていない場合は、工事着手前に色見本を作成し、監督員の**承諾**を得ること。
- (2) 各塗装工程の塗料は同種で、原則として同一製造所の製品とすること。
- (3) 開封しないまま現場に搬入すること。
- (4) 塗料については、高温及び直射日光を避けて保管することとし、その取扱いは関係諸法令、諸法規を遵守すること。なお、開缶後は、攪拌したうえ、速やかに使用すること。
- (5) 多液型塗料を使用する場合、混合の際の混合割合、混合法、混合塗料の状態、使用時間などについて使用塗料の仕様を遵守すること。
- (6) 有効期限を経過した塗料は、使用しないこと。

3 色

請負人は、塗装仕上げに使用する材料の色については、製造所の工場調色としなければならない。ただし、使用量が少ない場合又は、塗装工程上の色変えで現場調色とする場合には、同一製造所の塗料を使用しなければならない。

4 下塗材料

請負人は、塗装仕上げの下塗の材料については、**設計図書**によるものとし、これに示されていない場合は、監督員の**承諾**を得なければならない。

5 有機質材料の保管

請負人は、有機質系材料の保管については、高温及び直射日光を避け、室温が5℃以下にならないようにしなければならない。

6 吹付仕上げ材料

請負人は、吹付仕上げの材料については、J I Sに適合したものとし、種類、塗り厚及び塗

りつけ量は**設計図書**によるものとし、これに示されていない場合は、監督員の**承諾**を得なければならない。

7 マスチック塗材

請負人は、マスチック塗材については、製造所において調合されたものを使用しなければならない。

8 シーラー等

請負人は、シーラー、セメント系下地調整塗材及び仕上げ材については、主製造所の指定するものとしなければならない。

9 種石及び顔料

請負人は、研出し仕上げ、洗出し仕上げに使用する種石の種類及び顔料については、**設計図書**によるものとし、これに示されていない場合は、**設計図書**に関して監督員と**協議**しなければならない。

10 タイル

請負人は、タイル仕上げに使用するタイルについては、形状が正確で、色調及び硬度が同様であり、傷などの欠点がないものを使用しなければならない。ただし、形状寸法、色合いなどは**設計図書**によるものとし、これに示されていない場合は、**設計図書**に関して監督員と**協議**しなければならない。

5-8-3 塗装仕上げ工

1 素地調整

請負人は、素地調整の仕様については、**設計図書**によらなければならない。

2 塗装

請負人は、塗装の仕様については、**設計図書**によらなければならない。

3 塗装作業

請負人は、同種塗装工事に従事した経験を有する塗装作業者を工事に従事させなければならない。

4 研磨紙ずり及び水研ぎ

請負人は、研磨紙ずり及び水研ぎについては、下層塗膜及びパテが硬化乾燥した後、各層ごとに研磨紙又は、耐水研磨紙で素材の長手方向に、下層の塗膜を研ぎ去らないように研がなければならない。

5 パテかい

請負人は、パテかいについては、面の状況に応じて、面のくぼみ、隙間、目違い等の部分にパテをへらまたはこてで薄く付けなければならない。

6 パテしごき

請負人は、パテしごきについては、穴埋め、パテかいの工程を行ったのち、研磨紙ずりを行い、パテ全面にへら付けし、表面に過剰のパテを残さないよう、素地が現れるまで十分しごき取らなければならない。

7 パテ付け及び下地パテ付け

請負人は、パテ付け及び下地パテ付けについては、パテかい、研磨紙ずりの後、表面が平らになるまで全面にパテを塗りつけ、乾燥後、研磨紙ずりを行う工程を繰り返さなければならない。

8 木部の素地調整

請負人は、木部の素地調整については、次の事項によらなければならない。

- (1) 汚れ及び付着物は、素地を傷つけないように除去すること。
- (2) 油類及びやにの処理は、溶剤ぶきとすること。
- (3) かな目、逆目、けば等は、研磨紙ずりとすること。
- (4) 節及びその周辺は、セラックニス塗りとすること。
- (5) 穴埋めについては、深い穴、大きな隙き間などに穴埋め用パテなどをへら又は、こてで押し込み埋め込むこと。

9 鉄部の素地調整

請負人は、鉄部の素地調整については、次の事項によらなければならない。

- (1) 錆、汚れ及び固着していない黒皮（ミルスケール錆）は、動力工具及び手工具を用いて除去すること。
- (2) 油類の汚れは、溶剤でふき取ること。
- (3) 処理の程度は、完全に固着している黒皮部分のほかは明らかに金属光沢が出る程度とすること。

10 亜鉛めっき面の素地調整

請負人は、亜鉛めっき面の素地調整については、次の事項によらなければならない。

- (1) 汚れ及び付着物は、スチールウール、布等で除去すること。
- (2) 油類は、溶剤ぶきとすること。

11 コンクリート、モルタル面の素地調整

請負人は、コンクリート、モルタル面の素地調整については、次の事項によらなければならない。

- (1) コンクリート、モルタル表面に付着した塵埃、粉化物等塗装に悪影響を及ぼすものは、除去すること。
- (2) コンクリート表面に小穴、亀裂等のある場合に、遊離石灰を除去し、穴埋めを行い、表面を平滑にすること。

12 一般事項

請負人は、塗装については、次の事項によらなければならない。

- (1) 塗装は、塗装面に損傷、汚染を与えないよう注意し、また、塗装箇所周辺、床にあらかじめ養生をすること。
- (2) 原則として下塗は白色、中塗は白色又は、上塗色に類似した色調とすること。また、不透明塗料について、監督員の**指示**がある場合は、下塗り、中塗りの工程は、上塗りと異なった

色によって塗り分けること。

- (3) 仕上げの色合いについては、見本帳又は見本塗り板を作成し監督員の**承諾**を得ること。
- (4) 被塗物は十分乾燥させた後塗装し、塗斑なく、塗膜厚が均等になるよう塗り上げること。
- (5) 塗装の乾燥期間内に次の工程に移らないこと。また、塗装面の保護については、必要に応じて、完全に乾燥するまで、縄張、柵などを設置し、「ペンキ塗りがたて」などの表示をすること。
- (6) 塗料を使用直前に良くかき混ぜ、必要に応じてこしわけして塗装すること。
- (7) 火気に注意し、爆発、火災などの事故を起こさないようにすること。また、塗料をふき取った布、塗料の付着した布片などで、自然発火を起こすおそれのあるものは作業終了後速やかに処置すること。
- (8) 塗り方については、塗料に適した工法とし、次のいずれかにより、色境、隅、ちり回りなどは乱さないよう十分注意し、区画線を明確に塗り分けること。
 - ① 刷毛塗りについては、刷毛を用い、刷毛目正しく一様に塗ること。
 - ② 吹付塗りについては、塗装用スプレーガンを用い、ガンの種類、口径及び空気圧は、用いる塗料の性状に応じて選び、吹きむらのないよう一様に塗ること。
 - ③ ローラーブラシ塗りについては、ローラーブラシを用い、隅、ちり回りなどは小刷毛又は、専用ローラーを用い、全面が均一になるように塗ること。

13 塗装を行えない場合

請負人は、塗装については、次の場合行ってはならない。なお、やむを得ず塗装しなければならない場合は、監督員の**承諾**を得なければならない。

- (1) 気温が5℃以下、湿度が85%以上の時又は、換気が適当でなく、結露するなど、塗料の乾燥に不適当な場合。やむを得ず塗装を行う場合は、採暖、換気などの養生を行わなければならない。
- (2) 降雪雨の場合又は、塗料の乾燥前に降雪雨のおそれのある場合。
- (3) 塗膜乾燥中に異物の付着が予想される場合。
- (4) 被塗物が湿ったり又は、結露している場合。
- (5) 炎天下で塗被表面の温度が高く、表面に泡を生じるおそれのある場合。
- (6) コンクリートの亀裂などにより、漏水している場合。
- (7) その他監督員が不相当と認めた場合。

14 防錆処理面の補修

請負人は、手すり等の取付け後の防錆処理面の傷及び取付け溶接部は、素地及び上塗に適した防錆塗料によって補修塗りを行わなければならない。

15 オイルステインワニス塗り

請負人は、オイルステインワニス塗りについては、**設計図書**によらなければならない。

5-8-4 加工仕上げ工

1 石材の加工仕上げ

請負人は、石材の加工仕上げについては、次によらなければならない。

(1) 堅岩のたたき仕上げについては、表 6-5によること。

表 6-5 たたき仕上げ

仕上げの種類		仕上げの程度
のみ切り	大切り	のみ跡 6 cmまで
	中切り	のみ跡 4.5cmまで
	密切り	のみ跡 3 cmまで
びしゃん	5枚	25目
	8枚	64目
	10枚	100目
こたたき	荒だたき	50mmにつき25刻み
	中だたき	50mmにつき33刻み
	上だたき	50mmにつき50刻み

(2) 堅岩及び準堅岩の磨き仕上げについては、表 6-6によること。

表 6-6 磨き仕上げ

仕上げの種類		仕上げの程度
荒磨き		最終は#50鉄砂を用いて仕上げる。
水磨き		最終は#200のカーボランダムを用い、うず巻きをかけて仕上げる。
本磨き	つや消し	最終は#Fのカーボランダムを用い、うず巻きをかけて仕上げる。
	つや出し	最終は#Fのカーボランダムを用い、うず巻きをかけて仕上げ、さらにつや出し粉を用いパフで仕上げる。

(3) 軟岩の仕上げについては、表 6-7によること。

表 6-7 軟岩の仕上げ

仕上げの種類	仕上げの程度
のこびき目	チェーンのこびきとし、ひき目は平行でなければならない。
荒磨き	ひきはだのまま仕上げる。

2 コンクリートの加工仕上げ

請負人は、コンクリートの加工仕上げについては、表 6-8によらなければならない。

表 6-8 コンクリートの仕上げ

仕上げの種類	仕上げの程度
はつり	切削深さ 5～10mm
つつき	切削深さ 3～5mm

5-8-5 左官仕上げ工

1 下地塗り面の処理

請負人は、下地塗り面に、水洗い、水しめし、モルタル付送り等の処理を行わなければならない。

2 ひび割れ防止処理

請負人は、布伏せ、メタルラスの増張り等の亀裂防止、目地切り、見切り縁の設置等のひび割れ防止処理を行わなければならない。

3 養生

請負人は、他の仕上げ面の汚染や、塗面の汚染及び早期乾燥を防止するため、シート掛け、散水等の養生をしなければならない。

4 寒冷期の施工

請負人は、寒冷期に施工する場合は、防寒、保温設備等をして凍害のないようにしなければならない。塗り面が凍害を受けた場合は、その部分を取り除いてから塗り直さなければならない。

5 モルタル仕上げ

請負人は、モルタル金ゴテ仕上げ、モルタル刷毛引き仕上げについては、次の事項によらなければならない。

- (1) 下塗りについては、下地面にすり込みながら塗り付けた後、金ぐし等を用いて、全面にわたり荒し目を付けること。また、目塗りについては、塗り面又は下地材の継目等に生じるひび割れを発生させた後に行うこと。
- (2) 塗りむらが著しい場合は、中塗の前にむら直しを行い、金ぐし等を用いて荒し目を付けること。
- (3) 中塗りについては、定規ずりしながら塗り付け、仕上げに適した乾燥状態になってから、木ゴテを用いて仕上げること。
- (4) 上塗りについては、中塗の水引き加減を見はからい、塗り付けること。吹付仕上げ面は、刷毛引き仕上げとし、塗装仕上げ面は、金ゴテ仕上げとすること。

6 研出し仕上げ及び洗出し仕上げ

請負人は、研出し仕上げ及び洗出し仕上げについては、次の事項によらなければならない。

- (1) 研出し仕上げについては、原則として機械研ぎとし、最終研ぎ出しは砥石を用いて、目つぶし、のろがけを繰り返して、仕上げ面のピンホールがないよう、滑らかに仕上げること。
- (2) 洗出し仕上げについては、上塗の後、ブラシで種石面ののろをふき取り、石並びを調整した後、水引き具合を見はからいながら水を吹き付けて、仕上げること。

5-8-6 タイル仕上げ工

1 一般事項

請負人は、タイル張りについては、次の事項によらなければならない。

- (1) 強い直射日光、風、雨などにより損傷を受けるおそれのある場合は、シートを張るなどして養生を行うこと。
- (2) タイル張り終了後、タイル表面を傷めないように清掃し、汚れを取り除くこと。やむを得ず清掃に酸類を用いる場合は、清掃前に十分水湿しをし、酸洗い後は直ちに水洗いを行い、酸分が残らないようにすること。なお、金物類には、酸類が掛からないように養生を行うこと。

2 モルタルの配合

請負人は、モルタルの配合については、**設計図書**によるものとし、これに示されていない場合は、表 6-9によらなければならない。

表 6-9 タイル仕上げモルタルの配合

種 類	セメント	砂
均しモルタル	1	3
目地モルタル	1	2
張付けモルタル	1	3

5-8-7 石仕上げ工

1 適用規定

石仕上げ工については、第6編4-3-10 石材系舗装工の規定による。

2 施工前の承諾

請負人は、施工前に石材の見本品、割付図及び取付工作図を監督員に**提出**し、**承諾**を得なければならない。

3 石張り

請負人は、石張りについては、次の事項によらなければならない。

- (1) 躯体コンクリート等をはつり取る必要がある場合は、監督員の**承諾**を得た後に行うこと。
- (2) 乱形平石張りについては、石材に加工を加えながら、石相互のなじみ、高さをそろえて目

地入れ作業を行い、仕上げること。

- (3) 張石の全面をブラシ・ほうき類で清掃し、石割図に基づき割り付けること。
- (4) 軟石材を張り付ける場合は、合端の湿潤に注意し、石材が水分を吸収してモルタルの硬化を妨げないようにすること。
- (5) 方形平石張りについては、石材に加工を加えながら、石相互のなじみ及び高さをそろえ、目地幅は整形とし、目地入れ作業を行い仕上げること。
- (6) モルタルの配合は、第6編5-8-6 タイル仕上げ工の規定によること。

4 小端積み

請負人は、小端積みについては、次の事項によらなければならない。

- (1) 石材の品質形状又は産地別を考慮し、施工後表面に出る部分の厚さ及び長さを選別すること。
- (2) 横目地は、全体的に通るように施工すること。

5 清掃

請負人は、施工完了後、付着したモルタル等を取り除き、水洗い清掃をしなければならない。この場合、石面清掃には、塩酸類を用いてはならない。

6 取付金物

請負人は、張石等の取付金物については、石材の大きさ、重量及び取付箇所に応じた長さと同強度を有するものを、石材1個に対して2個以上取り付けなければならない。

第6章 施設改良工

第1節 適用

1 適用工種

本章は、公園緑地工事における改修工、仮設工その他これらに類する工種について適用する。

2 適用規定（1）

仮設工は、第1編第3章第10節 仮設工の規定による。

3 適用規定（2）

本章に特に定めのない事項については、第1編 共通編の規定による。

4 配慮すべき事項

請負人は、公園緑地工事の特性をふまえ、**設計図書**の内容を把握のうえ、対象施設の機能、美観、安全性等について、向上又は回復に配慮しつつ工事に当たらなければならない。

5 景姿図の作成

請負人は、監督員の**指示**する施工箇所については、景姿図等を作成して監督員に**提出し、承諾**を得なければならない。

6 取付位置の変更

請負人は、現場の納まり、取合い等の関係で工作物、機器又は材料の取付位置等を変更する場合は、**設計図書**に関して監督員と**協議**のうえ施工しなければならない。

第2節 適用すべき諸基準

請負人は、**設計図書**において特に定めのない事項については、次の基準類による。なお、基準類と**設計図書**に相違がある場合は、原則として**設計図書**の規定に従うものとし、疑義がある場合は監督員に**確認**を求めなければならない。

また、次の基準類が改訂された場合は、それに従わなければならない。

国土交通省 公園緑地工事共通仕様書 (平成30年4月)

日本公園緑地協会 都市公園技術標準解説書 (平成28年度版) (平成28年6月)

国土交通省 都市公園における遊具の安全確保に関する指針 (改訂第2版) (平成26年6月)

国土交通省 都市公園移動等円滑化基準 (平成18年12月)

国土交通省 都市公園の移動等円滑化整備ガイドライン【改訂版】 (平成24年3月)

日本公園緑地協会 ユニバーサルデザインによるみんなのための公園づくり
都市公園の移動等円滑化整備ガイドライン(改訂版)の解説 (平成29年3月)

日本公園施設業協会 遊具の安全に関する規準 (JPFA-SP-S:2014) (平成26年6月)

第3節 改修工

6-3-1 一般事項

1 適用工種

本節は、改修工として、施設改修工、施設修繕工、施設清掃工、施設塗替工、浚渫工その他これらに類する工種について定める。

2 設備

設備については、第6編第3章 設備工の規定による。

3 仕上げ工

塗装仕上げ工、加工仕上げ工、左官仕上げ工、タイル仕上げ工及び石仕上げ工については、第6編第5章第8節 施設仕上げ工の規定による。

6-3-2 材料

請負人は、改修工に使用する材料については、施工前に仕上り見本品及び性能、品質を証明する資料を、監督員に**提出**しなければならない。

6-3-3 施設改修工

1 一般事項

請負人は、施設改修工については、**設計図書**によるものとし、これにより難い場合は、**設計図書**に関して監督員と**協議**しなければならない。

2 取合いの考慮

請負人は、施設改修工については、地形及び隣接施設等との取合いを考慮しなければならない。

3 柵高さ調整

請負人は、柵高さ調整工については、**設計図書**に示された仕上がり高になるように施工するものとし、これにより難い場合は、**設計図書**に関して監督員と**協議**しなければならない。

4 衝撃吸収材

衝撃吸収材の施工については、第6編7-4-4 競技施設工の規定による。

6-3-4 施設修繕工

1 一般事項

請負人は、施設修繕工については、**設計図書**によるものとし、これにより難い場合は、**設計図書**に関して監督員と**協議**しなければならない。

2 取合いの考慮

請負人は、施設修繕工については、地形及び隣接施設等との取合いを考慮しなければならない。

6-3-5 施設清掃工

1 一般事項

請負人は、施設清掃工については、**設計図書**によるものとし、これにより難い場合は、**設計図書**に関して監督員と**協議**しなければならない。

2 異常時の処置

請負人は、施設清掃工の施工中、対象施設に破損等の異常を発見したときは、その処置方法について、**設計図書**に関して監督員と**協議**しなければならない。

3 発生材の処理

清掃による発生材の処理については、第1編1-1-17 建設副産物（建設発生土及び廃棄物）の処理の規定による。

6-3-6 施設塗替工

1 一般事項

請負人は、施設塗替工については、**設計図書**によるものとし、これにより難い場合は、**設計図書**に関して監督員と**協議**しなければならない。

2 異常時の処置

請負人は、施設塗替工の施工中、対象施設に破損等の異常を発見したときは、その処置方法について、**設計図書**に関して監督員と**協議**しなければならない。

6-3-7 浚渫工

請負人は、浚渫工については、**設計図書**によるとともに、浚渫土処理については、第1編1-1-17 建設副産物（建設発生土及び廃棄物）の処理の規定によらなければならない。

第7章 グラウンド・コート整備工

第1節 適用

1 適用工種

本章は、公園緑地工事におけるグラウンド・コート舗装工、グラウンド・コート施設整備工、仮設工その他これらに類する工種について適用する。

2 適用規定（1）

仮設工は、第1編第3章第10節 仮設工の規定による。

3 適用規定（2）

各競技連盟の公認を必要とする施設については、その団体が定める競技規則による。

4 適用規定（3）

塗装仕上げ、加工仕上げ、左官仕上げ、タイル仕上げ及び石仕上げについては、第6編第5章第8節 施設仕上げ工の規定による。

5 適用規定（4）

本章に特に定めのない事項については、第1編 共通編の規定による。

6 配慮すべき事項

請負人は、公園緑地工事の特性をふまえ、**設計図書**の内容を把握のうえ、利用者に対する安全性及び修景効果に配慮しつつ工事に当たらなければならない。

7 景姿図の作成

請負人は、監督員の**指示**する施工箇所については、景姿図等を作成して監督員に**提出し、承諾**を得なければならない。

8 取付位置の変更

請負人は、現場の納まり、取合い等の関係で、工作物、機器又は材料の取付位置等を変更する場合は、**設計図書**に関して監督員と**協議**のうえ施工しなければならない。

第2節 適用すべき諸基準

請負人は、**設計図書**において特に定めのない事項については、次の基準類による。なお、基準類と**設計図書**に相違がある場合は、原則として**設計図書**の規定に従うものとし、疑義がある場合は監督員に**確認**を求めなければならない。

また、次の基準類が改訂された場合は、それに従わなければならない。

国土交通省	公園緑地工事共通仕様書	(平成30年4月)
日本公園緑地協会	都市公園技術標準解説書(平成28年度版)	(平成28年6月)
日本道路協会	舗装の構造に関する技術基準・同解説	(平成13年9月)
日本道路協会	舗装設計施工指針	(平成18年2月)
日本体育施設協会	屋外体育施設の建設指針(平成29年改訂版)	(平成29年)

第3節 グラウンド・コート舗装工

7-3-1 一般事項

1 適用工種

本節は、グラウンド・コート舗装工として舗装準備工、舗装工、縁石工その他これらに類する工種について定める。

2 取合いの考慮

請負人は、グラウンド・コート舗装工については、敷地の状況その他公園施設との取合いを考慮し、正確に位置出しをしなければならない。

3 表面排水勾配

請負人は、表面排水勾配の設定については、**設計図書**によるものとし、これに示されていない場合は、**設計図書**に関して監督員と**協議**しなければならない。

4 路盤、基層及び表層の施工

請負人はグラウンド・コート舗装工の路盤、基層及び表層の施工については、次によらなければならない。

- (1) 転圧については、周辺の低い方から始め、高い中央部で仕上げ、縦方向及び横方向交互に行うこと。また、開始から仕上げまで連続して行い、前に転圧した幅の1/2以上重ねて行うこと。
- (2) 散水については、淡水を用いるものとし、泥水などを使用しないこと。
- (3) 工作物の取付け部及び路側付近などで、大型機械による転圧が困難な箇所については、小型転圧機で施工すること。

5 異常時の処置

請負人は、路盤の施工については、路床面又は下層路盤面に異常を発見したとき、その処置方法について、**設計図書**に関して監督員と**協議**しなければならない。

6 浮石、有害物の除去

請負人は、路盤の施工前に、路床面の浮石その他有害物を除去しなければならない。

7-3-2 材料

1 品質証明資料等

請負人は、グラウンド・コート舗装工に使用する材料については、施工前に仕上り見本品及び品質を証明する資料を、監督員に**提出**し、**承諾**を得なければならない。

2 試験の実施

請負人は、グラウンド・コート舗装工に使用する材料のうち、試験が伴う材料については、「舗装調査・試験法便覧」（日本道路協会）の規格に基づき試験を実施しなければならない。ただし、これにより難しい場合は、**設計図書**に関して監督員と**協議**しなければならない。

3 適用規格

グラウンド・コート舗装工で使用する次の材料については、第1編3-6-3 アスファルト舗装の材料及び第1編3-6-4 コンクリート舗装の材料の規格に適合するものとする。

- (1) 上層・下層路盤の骨材
- (2) アスファルト乳剤及び基層に使用するアスファルト混合物
- (3) 基層に使用するコンクリートの強度

4 一般事項

請負人は、グラウンド・コート舗装工に使用する次の材料については、**設計図書**によらなければならない。

- (1) 粒状路盤材、粒度調整路盤材、基層に使用するアスファルト及びアスファルト混合物の種類
- (2) 基層に用いるコンクリートの種類
- (3) 表層安定剤の種類
- (4) 天然芝舗装に使用する芝の種類と基盤となる土の種類、土壌改良材及び肥料の種類と品質
- (5) 人工芝舗装に使用する人工芝の種類と品質
- (6) 全天候型舗装に使用する表層材の種類と品質
- (7) 縁石工に使用するコンクリート縁石、舗装止め、見切材（仕切材）及び内圏縁石の種類と品質

5 火山砂利

請負人は、火山砂利（軽石）については、粒径40mm以下で、多孔性物質で透水性に富み、極端に扁平及び細長い形状のもの、その他有機不純物などの有害物を含まないものとしなければならない。

6 砂

請負人は、砂については、夾雑物などを含まない天然砂としなければならない。

7 アンツーカー

請負人は、アンツーカーについては、不純物を含まない均質なものとしなければならない。

8 縁石材料

請負人は、縁石工に使用する材料については、**設計図書**によらなければならない。

9 その他材料

前項によるもののほかの材料については、第6編第4章第4節 縁石工の規定による。

7-3-3 舗装準備工

舗装準備工については、第1編3-6-5 舗装準備工の規定による。

7-3-4 舗装工

1 適用規定

下層路盤、上層路盤及び基層については、第1編第3章第6節 一般舗装工の規定による。

2 中層

請負人は、中層の施工については、次によらなければならない。

- (1) 火山砂利の敷きならしについては、材料の分離に注意しながら、1層の仕上り厚さで15cmを超えないように均一に敷きならすこと。

(2) 火山砂利の締固めについては、修正CBR試験によって求めた最適含水比で締め固めること。ただし、路床の状態、使用材料の性状によりこれにより難しい場合は、**設計図書**に関して監督員の**承諾**を得なければならない。

(3) 中層の打継ぎを行う場合は、前日に施工した締固め路盤面の終端部をかき起してから当日の作業を行うこと。

3 ダスト舗装

ダスト舗装の施工については、第6編4-3-4 土系舗装工の規定による。

4 アンツーカー舗装

請負人は、アンツーカー舗装の施工については、次によらなければならない。

(1) アンツーカーについては、均一に敷きならし、散水、転圧及び不陸整正を繰り返し、**設計図書**に示す高さ及び厚さに仕上げること。

(2) 仕上り面にアンツーカー塊が残らないように、レーキなどで十分かき均すこと。

(3) アンツーカーの表層仕上り厚さが30mm以下の場合は、路床又は下層土面をレーキなどで浅くかき均し、なじみよくしたうえで敷きならし、転圧を行うこと。

(4) 表層安定剤については、所定量（100㎡当たり120kg）を均一に散布し、転圧すること。

5 天然芝舗装

天然芝舗装の施工については、第6編4-3-4 土系舗装工の規定による。

6 人工芝舗装

請負人は、人工芝舗装の施工については、**設計図書**によるほか、次によらなければならない。

(1) 基層を十分養生し、その仕上がりを**確認**してから表層の施工に入ること。表層表面にローラーマークや不陸、又は欠陥部分が認められる場合は、平坦になるように修正すること。

(2) 既存の基層に施工する場合、基層に不陸、亀裂、破損等の異常を発見したときは、その処置方法について、**設計図書**に関して監督員と**協議**すること。

(3) 基層表面の土砂、塵埃は完全に除去し、油分が認められる場合は、中性洗剤等を用いてブラシ、ケレンで除去し、清掃後水洗いすること。

(4) ラインの施工については、施工前にコート面に作図を行い、競技規則との適合を**確認**し、監督員の**承諾**を得ること。

(5) ラインの施工について**設計図書**に定めのない場合は、型定規を用いてアクリル樹脂系塗料をむらなく吹付けるか、又は、ライン幅に人工芝をカットし、白色人工芝のライン用成形品を埋込み、継目は接着テープ又は、接着剤で全面接合すること。

(6) 砂入り人工芝の施工について**設計図書**に定めのない場合は、ライン芝埋込み後、専用砂散布機（サンド・スプレッダー）を用い均一に散布し、ブラッシングを繰り返しながら珪砂を**設計図書**に示す高さ及び厚さに充てんすること。

(7) 施工中、施工後とも、人工芝舗装内及び影響範囲に、火気及び油脂類を持ち込まないこと。

7 全天候型舗装

請負人は、全天候型舗装の施工については、**設計図書**によらなければならない。

7-3-5 縁石工

1 適用規定

縁石工については、第1編3-3-5 縁石工及び第6編第4章第4節 縁石工の規定による。

2 内圏縁石

請負人は、内圏縁石の施工については、**設計図書**によるほか、据付けについては、公認種別毎に定められた位置に、距離の公差以内となるように施工しなければならない。

第4節 グラウンド・コート施設整備工

7-4-1 一般事項

1 適用工種

本節は、グラウンド・コート施設整備工として、バックネット工、競技施設工、グラウンド・コート柵工その他これらに類する工種について定める。

2 位置出し

請負人は、グラウンド・コート施設整備工については、敷地の状況その他公園施設との取合いを考慮し、また、公認施設については競技規則等に示される寸法並びに距離の公差に従い、正確に位置出しをしなければならない。

7-4-2 材料

1 金属材料

請負人は、金属材料については、**設計図書**によるものとするが、これに示されていない場合は、J I Sに定めのあるものは、これに適合するもの又は同等以上の品質を有するものを使用しなければならない。

2 木材

請負人は、木材については、有害な腐れ、割れなどの欠陥のないものを使用しなければならない。

3 木材の防腐処理

請負人は、木材の防腐処理については、**設計図書**に定めがない場合、JIS A 9002（木質材料の加圧式保存処理方法）による防腐処理品とし、経口毒性、経皮毒性などが安全と認められている防腐剤を使用しなければならない。なお、木材防腐剤はクレオソート油を除く。

4 合成樹脂製品

請負人は、合成樹脂製品については、**設計図書**によるものとするが、これに示されていない場合は、J I Sに定めのあるものは、これに適合するもの又は同等以上の品質を有するものを使用しなければならない。

5 バックネット構成部材

請負人は、バックネットの構成部材については、JIS A 6518（ネットフェンス構成部材）によるものとし、材質、寸法などは**設計図書**によらなければならない。

6 ラインマーク及びポイント杭

請負人は、ラインマーク及びポイント杭で使用する材質、色、マークなどについては、**設計図書**によらなければならない。

7 製品の刻印

請負人は、製品については、原則として製作所の商標記号及び製造年月を刻印したものを使用しなければならない。

7-4-3 バックネット工

1 基礎

請負人は、バックネット基礎の施工については、杭打ち機により掘削する場合は、掘削穴が扁心及び傾斜しないように注意して掘削を行わなければならない。なお、バックネットを設置する箇所については設置地盤の状況を把握し、施工条件に合致した施工を行わなければならない。また、舗装等周りの施設との高さ等の取り合いに配慮し、基礎や根かせ等を適切に施工しなければならない。

2 掘削

請負人は、掘削を行う場合については、試掘等で設置地盤や地下埋設物、地下水の**確認**を行い、破損や障害を発生させないように施工しなければならない。

3 支柱の建込み

請負人は、バックネット支柱の建込みについては、次の各号の規定による。

- (1) 支柱の通り、支柱上端のキャップの有無を**確認**後、支柱が傾斜しないように垂直性を保つ工夫を行って施工しなければならない。
- (2) 舗装等周りの施設との高さ等の取り合いに配慮し、付近の構造物に支障にならないようつとめなければならない。
- (3) 分割柱を接合する際は、溶接やボルト設置作業を適切に管理して施工しなければならない。
- (4) 周囲の構造物等の状況を踏まえ、支柱等の根入長やスパン長の管理を行わなければならない。

4 金網等

請負人は、金網の施工については、たるみのないように取り付けなければならない。また、ジョイントビームやワイヤー、ターンバックル、ネット等の取付部や各種ボルトに緩みがないよう、締め付けや締め付け管理を適切に行わなければならない。

5 アンカーボルト

請負人は、アンカーボルトの設置については、アンカーボルトは、垂直となるように設置しなければならない。

6 基礎コンクリートの箱抜き

請負人は、バックネット支柱の基礎コンクリートを箱抜きした状態で工事を完了する場合は、箱抜き部分に中詰砂を入れてモルタルやシーリング材などで仕上げなければならない。

7 塗装

塗布面の下地調整（ケレン、汚れ、油類等の除去）を入念に行い、天候状況の**確認**、気温、湿度等の測定を行い、膜厚・塗料使用量の管理及び乾燥時間の管理を適切に行わなければならない。

7-4-4 競技施設工

1 ファールポール

請負人は、ファールポールの施工については、**設計図書**によるほか、ファールポールをファールライン上に直立させ、仕上げ地盤面から高さ、水平、ポール上端のキャップの有無、据付け強度に注意してねじれないように施工しなければならない。

2 塁ベース

請負人は、塁ベースの施工については、**設計図書**によるほか、次によらなければならない。

- (1) ピッチャープレートの施工については、ピッチャープレートは規格品を使用し、**設計図書**に示す位置に水平に設置すること。
- (2) ホームベース及び塁ベースの施工については、ホームベース及び塁ベースは規格品を使用し、**設計図書**に示す位置に水平に設置すること。
- (3) 塁ベース基礎の施工については、基礎材を均等に敷均し、十分に突固めること。

3 スコアボード

請負人は、スコアボードの施工については、**設計図書**によるほか、次によらなければならない。

- (1) 設置位置については、監督員の**承諾**を得ること。
- (2) 仕上げの色合いについては、見本帳又は見本塗り板を作成し、監督員の**承諾**を得ること。
- (3) 組立てについては、風圧やその他荷重に対して安全に施工できるように仮設の筋交いなど、必要な支保を行い、補強すること。また、補助器具を有効に利用し、無理のない姿勢で施工できるように考慮すること。
- (4) 組立てに際して行う現場溶接については、少なくするように工夫し、やむを得ず溶接を行う場合は、変形を少なくするため、適当な収縮量を見込み、また、逆ひずみや拘束を与えて仕上り寸法及び形状を正確に保つようにすること。
- (5) 端部の処理については、面取りなどの必要な加工をすること。
- (6) 必要に応じて、ポリエチレンフィルム、はく離ペイントなどで養生を行い、現場に搬入すること。また、施工時及び現場設置後もできる限り養生材を装着したままにし、出隅など損傷のおそれのある部分は、必要に応じてあて板などで養生部分を更に補強すること。
- (7) スコアボード設備の施工については、**設計図書**によること。

4 ゴール

請負人は、ゴールの施工については、**設計図書**によるほか、ゴールポストをゴールライン上に直立させ、計画地盤面からの高さ、水平、ポスト上端のキャップの有無、据付け強度に注意してねじれないように施工しなければならない。

5 ラインマーク等

請負人は、ラインマーク、ポイント杭、角石及び標示タイルの施工については、**設計図書**に示す位置に計画地盤面と同一面となるよう据付け、設置後動かないように施工しなければならない。

6 ネットポスト

請負人は、ネットポストの施工については、**設計図書**によるほか、ネットポストをサイドライン中央部の外側に、サイドラインから同一の距離に直立させ、計画地盤面から高さ、水平、ポスト上端のキャップの有無、据付け強度に注意してねじれないように施工しなければならない。また、ポストのボルト、ナット又は軸による接合部については、緩み、抜け落ちがないように止めネジ、座金、割ピンを用いて十分締付けなければならない。

7 審判台

請負人は、審判台の施工については、**設計図書**によるほか、計画地盤面から高さ、水平、安定性に注意し、ねじれないように施工しなければならない。

8 衝撃吸収材

請負人は、衝撃吸収材の施工については、**設計図書**によるほか、既設構造物表面に付着した塵埃、粉化物を除去するとともに、小穴、き裂又は、突起物がある場合、穴埋めやサンダー処理を行い、表面を平滑にしなければならない。また、衝撃吸収材の設置については、既存構造物と一体になるよう施工しなければならない。

7-4-5 グラウンド・コート柵工

1 適用規定

グラウンド・コート柵工については、第6編7-4-3 バックネット工の規定による。

2 パイプ柵等

パイプ柵、ネットフェンス、門扉等の施工については、第6編5-6-3 柵・門扉工の規程による。

第8章 自然育成工

第1節 適用

1 適用工種

本章は、公園緑地工事における自然育成施設工、自然観察施設工、樹林育成工、仮設工その他これらに類する工種について適用する。

2 適用規定（1）

仮設工は、第1編第3章第10節 仮設工の規定による。

3 適用規定（2）

塗装仕上げ、加工仕上げ、左官仕上げ、タイル仕上げ及び石仕上げについては、第6編第5章第8節 施設仕上げ工の規定による。

4 適用規定（3）

本章に特に定めのない事項については、第1編 共通編の規定による。

5 配慮すべき事項

請負人は、動植物の生育・生息空間等を創出、復元及び向上するために行う自然育成工の趣旨及び設計意図をふまえ、生物の生息環境に配慮して施工に当たらなければならない。

6 景姿図の作成

請負人は、監督員の**指示**する施工箇所については、景姿図等を作成して監督員に**提出**し、**承諾**を得なければならない。

第2節 適用すべき諸基準

請負人は、**設計図書**において特に定めのない事項については、次の基準類による。なお、基準類と**設計図書**に相違がある場合は、原則として**設計図書**の規定に従うものとし、疑義がある場合は監督員に**確認**を求めなければならない。

また、次の基準類が改訂された場合は、それに従わなければならない。

国土交通省 公園緑地工事共通仕様書 (平成30年4月)

第3節 自然育成施設工

8-3-1 一般事項

1 適用工種

本節は、自然育成施設工として、水路工、水田工、柵工、井戸工、循環設備工その他これらに類する工種について定める。

2 適用規定

設備工については、第6編第3章 設備工の規定による。

3 生息環境の理解

請負人は、動植物の生育・生息空間を創出・復元するために行う自然育成施設工は、目標と

する生物の生息環境を理解して施工しなければならない。

8-3-2 材料

1 一般事項

請負人は、自然育成工で使用する材料の種類及び規格は、**設計図書**によるものとする。ただし、これにより難い場合は、**設計図書**に関して監督員と**協議**しなければならない。

2 材料の現地採取（1）

請負人は、現地で材料を採取する場合には、採取場所及び採取方法について、事前に監督員の**承諾**を受けなければならない。

3 材料の現地採取（2）

請負人は、現地で材料を採取する場合には、材料について監督員の**確認**を受けなければならない。

8-3-3 水路工

1 一般事項

請負人は、水路工については、**設計図書**によるものとし、現地の状況により**設計図書**により難い場合は、**設計図書**に関して監督員と**協議**しなければならない。

2 自然水路

請負人は、自然水路については、自然に存在する水路の状態を再現するために行う趣旨を踏まえて、施工しなければならない。

3 防水シート

請負人は、防水の施工について、防水シートを使用する場合は、接合部の**設計図書**に示される重ね合わせを行い、密着させなければならない。

4 たたき粘土

請負人は、水路の防水を自然環境に近づけるために行うたたき粘土の施工については、漏れがないよう緊密に叩いて仕上げなければならない。

5 砂・れき敷

請負人は、砂・れき敷の施工については、水路床の洗掘防止機能と、生物の生育環境に配慮して施工しなければならない。

6 かご

請負人は、じゃかご及びふとんかごの施工については、**設計図書**によるものとするが、これに示されていない場合は、次によらなければならない。

- (1) じゃかごの中詰用ぐり石については、15～25cmのもので、じゃかごの網目より大きな天然石または割ぐり石を使用すること。
- (2) じゃかごの詰石については、じゃかごの先端から石を詰込み、じゃかご内の空隙を少なくすること。なお、じゃかごの法肩及び法尻の屈折部が、偏平にならないようにすること。
- (3) じゃかごの布設については、床ごしらえのうえ、間割りをしてかご頭の位置を定めること。
- (4) じゃかごの連結については、丸輪の箇所（骨線胴輪）でじゃかご用鉄線と同一規格の鉄線

で緊結すること。

(5) じゃかごの詰石後、じゃかごの材質と同一規格の鉄線を使用し、じゃかごの開口部を緊結すること。

(6) ふとんかごの中詰用ぐり石については、ふとんかごの厚さが30cmの場合は5～15cm、ふとんかごの厚さが50cmの場合は、15～20cmの大きさとし、ふとんかごの編目より大きな天然石または割ぐり石を使用すること。

(7) ふとんかごの施工については、前各事項により施工すること。

7 石護岸

石護岸の施工については、第6編1-6-7 石積工の規定による。

8-3-4 水田工

請負人は、水田工については、**設計図書**によるものとし、現地の状況により**設計図書**により難しい場合は、**設計図書**に関して監督員と**協議**しなければならない。

8-3-5 柵工

1 一般事項

請負人は、柵工については、**設計図書**によるものとし、現地の状況により**設計図書**により難しい場合は、**設計図書**に関して監督員と**協議**しなければならない。

2 粗朶柵

請負人は、粗朶柵の施工については、**設計図書**によるものとするが、これに示されていない場合は、第6編1-5-5 編柵工の規定によらなければならない。

3 ロープ柵

請負人は、ロープ柵の施工については、**設計図書**によるものとするが、これに示されていない場合は、第6編5-6-3 柵・門扉工の規定によらなければならない。

8-3-6 井戸工

1 一般事項

請負人は、井戸工については、**設計図書**によるものとし、現地の状況により**設計図書**により難しい場合は、**設計図書**に関して監督員と**協議**しなければならない。

2 井戸設備

請負人は、井戸設備の施工については、**設計図書**によるものとするが、これに示されていない場合は、第6編第3章 設備工の規定によらなければならない。

8-3-7 循環設備工

循環設備工については、第6編3-3-8 循環設備工の規定による。

第4節 自然観察施設工

8-4-1 一般事項

1 適用工種

本節は、自然観察施設工として、観察小屋工、観察デッキ工、木道工、解説板工その他これ

らに類する工種について定める。

2 適用規定

建築施設組立設置工については、第6編第5章第7節 建築施設組立設置工の規定による。

8-4-2 材料

1 一般事項

請負人は、自然観察施設工で使用する材料の種類及び規格は、**設計図書**によるものとする。
ただし、これにより難い場合は、**設計図書**に関して監督員と**協議**しなければならない。

2 観察小屋工の材料

観察小屋工の材料は、**設計図書**によるものとするが、これに示されていない場合は、第6編5-8-2 材料の規定による。

8-4-3 観察小屋工

請負人は、観察小屋工については、**設計図書**によるものとするが、これに示されていない場合は、第6編第5章第7節 建築施設組立設置工の規定による。

8-4-4 観察デッキ工

請負人は、観察デッキ工については、**設計図書**によるものとするが、これに示されていない場合は、**設計図書**に関して監督員と**協議**しなければならない。

8-4-5 木道工

請負人は、木道工については、**設計図書**によるものとするが、これに示されていない場合は、**設計図書**に関して監督員と**協議**しなければならない。

8-4-6 解説板工

請負人は、解説板工については、**設計図書**によるものとするが、これに示されていない場合は、**設計図書**に関して監督員と**協議**しなければならない。

第5節 樹林育成工

8-5-1 一般事項

本節は、樹林育成工その他これらに類する工種について定める。

8-5-2 樹林育成工

1 残置樹木への損傷防止

請負人は、樹林育成工については、残置する樹木及び周辺樹木を損傷しないよう十分注意しなければならない。

2 伐採

請負人は、伐採の施工については、次の事項により施工しなければならない。

- (1) 伐採の時期及び伐採対象については、**設計図書**によるものとし、これにより難い場合、又は**設計図書**に示されていない場合は、監督員と**協議**のうえ、施工すること。
- (2) 対象となる樹木については、原則として、根元より伐採すること。ただし、伐採方法及び伐採する高さについては、**設計図書**によるものとし、これにより難い場合、又は**設計図書**に

示されていない場合は、監督員と**協議**のうえ、施工すること。

- (3) 切り株保護の施工については、萌芽枝を傷めないように切株の周囲に生えている草やつるの除去を手刈りで行わなければならない。
- (4) 株立の整理については、一株あたり数本の丈夫な新枝を残すこと。
- (5) 落葉かき及び林床整理の施工については、**設計図書**によらなければならない。

3 枝打ち（剪定）

請負人は、枝打ち（剪定）の施工については、次の事項により施工しなければならない。

- (1) 枝打ち（剪定）の対象樹木、対象枝、施工方法等については、**設計図書**によるものとし、これにより難しい場合、又は**設計図書**に示されていない場合は、監督員と**協議**のうえ、施工すること。
- (2) 樹林及び樹木の特性を理解したうえで、最も適切な方法により行うこと。
- (3) 樹木の異常（材質腐朽菌によるきのこの発生、不自然な揺らぎ、傾斜等）を発見した場合は、監督員に**報告**すること。

4 つる切り

請負人は、既存樹木の生育障害や景観上支障となるつる性植物のつる切りの施工については、つるを根元より切り取らなければならない。

5 下刈り

請負人は、下刈りの施工については、次の事項により施工しなければならない。

- (1) 下刈りの時期、範囲、刈り高さ、残すべき植物については、**設計図書**によるものとし、これにより難しい場合、又は**設計図書**に定めがない場合は、監督員と**協議**のうえ施工すること。
- (2) **設計図書**又は監督員との**協議**で定められた刈り方以上に刈り過ぎないこと。

6 発生材の処理

請負人は、発生材の処理方法については、**設計図書**によるものとし、これにより難しい場合は、監督員と**協議**のうえ、施工しなければならない。