

# 業務統計

# 危機管理室

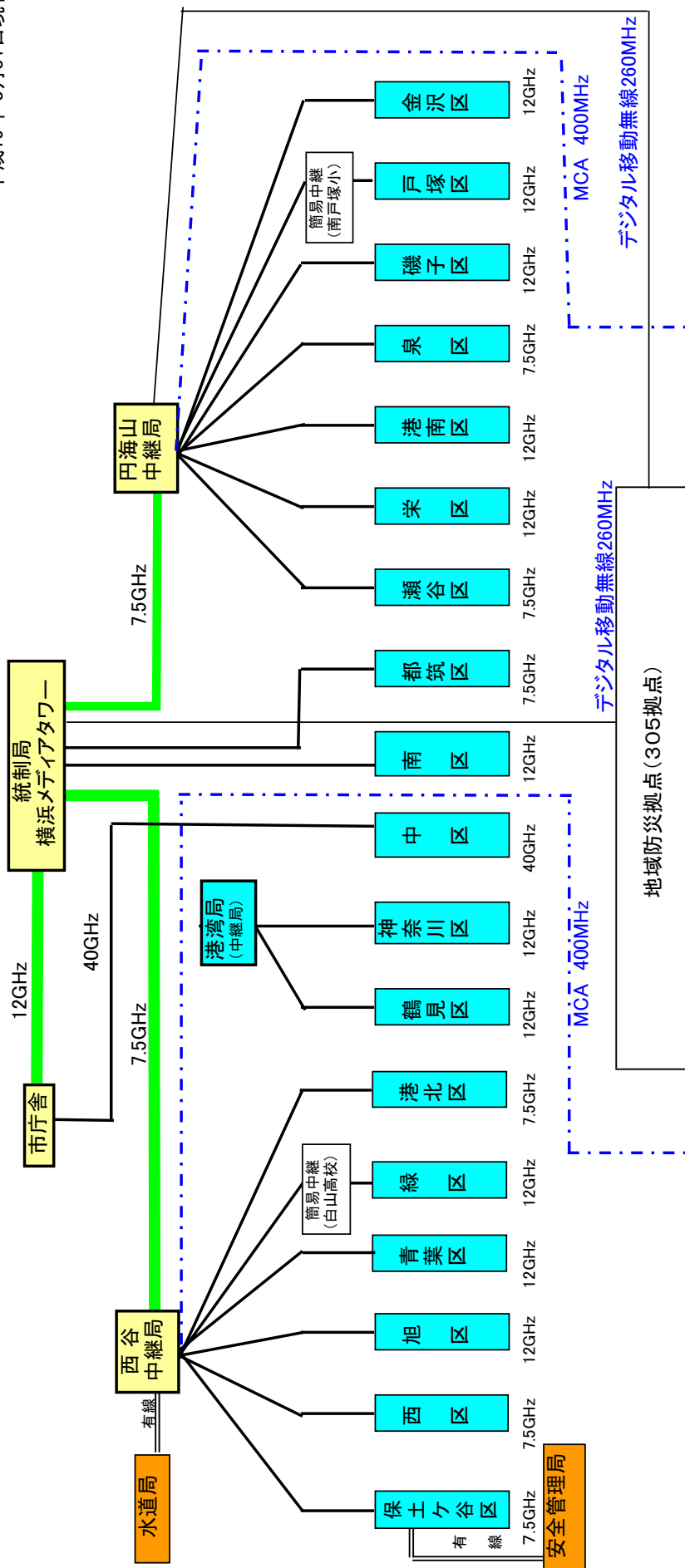
## ■ 広域避難場所

平成19年3月31日現在

区名	広域避難	広域避難場所	
	場所数	面積 (㎡)	収容定員 (人)
鶴見区	4	1,168,300	470,900
神奈川区	15	1,784,200	671,200
西区	4	598,700	191,300
中区	6	1,270,100	466,000
南区	5	847,900	289,000
港南区	5	2,139,500	1,096,100
保土ヶ谷区	7	2,985,500	1,830,600
旭区	6	2,820,200	1,924,800
磯子区	6	2,213,500	1,198,700
金沢区	13	1,601,800	974,400
港北区	7	2,887,700	834,900
緑区	7	1,607,800	798,900
青葉区	9	2,227,900	1,130,700
都筑区	7	893,500	417,300
戸塚区	7	2,929,700	1,627,800
栄区	6	1,200,600	816,100
泉区	5	1,152,500	808,500
瀬谷区	2	2,240,000	1,476,300
計	121	32,569,400	17,023,500

■ 横浜市防災行政用無線固定系構成図

平成19年 3月31日現在



MCA系 400MHz (8波)

土木事務所	保健所	健康福祉局病院	市立大学	水道局
神奈川 Fax	中 Fax	市民病院 Fax	市民総合医療センター-Fax	中地域サービス
西 Fax		みなと赤十字病院 Fax	防災関係機関	港南地域サービス
南 Fax	経済観光局			保土ヶ谷地域サービス
港南 Fax	卸売市場食肉		FM横浜	旭地域サービス
保土ヶ谷 Fax	安全管理局		陸上自衛隊	青葉地域サービス
旭 Fax	西消防署		神奈川県警	中部給水維持課
港北 Fax	中消防署		東京電力	北部給水維持課
青葉 Fax	青葉消防署		東京ガス	西部給水維持課
都筑 Fax			東京ガス	工業用水道
瀬谷 Fax			赤十字血液センター Fax	川井浄水場
				鶴ヶ峰浄水場

MCA系 400MHz (8波)

土木事務所	安全管理局	横浜市立大学	防災関係機関
鶴見 Fax	防災センター	横浜市立大学	ラジオ日本 Fax
磯子 Fax	訓練センター	医学部福浦病院 Fax	NHK横浜 Fax
金沢 Fax	ヘリポート	横浜市立大学	TVK Fax
戸塚 Fax	磯子消防署		TBS横浜
栄 Fax	戸塚消防署	水道局	NTT東日本
泉 Fax	栄消防署	鶴見地域サービス	横浜海保本部
		磯子地域サービス	日赤神奈川支部
		戸塚地域サービス	JR横浜駅
		栄地域サービス	第3管区海保本部
		泉地域サービス	
		南部給水維持課	
		小雀浄水場	
			市長公舎

■ 横浜市防災行政用無線局(移動系)配置表

平成19年 3月31日現在

* 全市移動系	153.61MHz	* 地区移動系	
基地局2局	円海山、横浜メディアタワー	基地局18局	
通信所	横浜メディアタワー、道路局、環境創造局	通信所	
陸上移動局	市庁舎(危機管理室、まちづくり調整局)	陸上移動局	
	車載10W	69局	
	可搬10W	75局	
	携帯1W	46局	
	計	190局	
	周波数	割当区	
	466.6375MHz	中(港湾局舎)、旭、港北、栄	341.60MHz
	466.6625MHz	神奈川、南、青葉、泉	358.10MHz
	466.6875MHz	西、金沢、緑、戸塚	陸上移動局5.6W
	466.7375MHz	鶴見、保土ヶ谷、磯子、瀬谷	
	466.0125MHz	港南、都筑	
	466.7750MHz	広域共通波	

合計 765 局

常置場所 区役所	全市		地区		常置場所		全市		地区		常置場所		全市		地区		その他		全市		地区									
	車載	携帯	車載	携帯	車載	携帯	車載	携帯	車載	携帯	車載	携帯	車載	携帯	車載	携帯	車載	携帯	車載	携帯	車載	携帯								
鶴見	1	1	3	7	12	鶴見	1	1	1	2	1	鶴見	1	1	1	1	1	危機管理室 道路局	30	18	32	3	19	109						
神奈川	1	1	3	6	10	神奈川	1	1	1	2	1	神奈川・ 市民防災センター	1	1	1	5	2	環境創造局 まちづくり調整局	1	5	2				3					
西	1	1	3	3	4	西	1	1	1	2	1	西	1	1	1	1	1	港湾局	1		3				10	13				
中	1	1	3	4	6	中	1	1	1	2	1	中	1	1	1	1	1	横浜市立大学	1	1	1	1	1	1		1				
南	1	1	3	6	10	南	1	1	1	2	1	南	1	1	1	1	1	市場本場	1	1	1	1	1							
港南	1	1	3	6	9	港南	1	1	1	2	1	港南	1	1	1	1	1	食肉市場	1	1	1	1	1							
保土ヶ谷	1	1	3	5	8	保土ヶ谷	1	1	1	2	1	保土ヶ谷	1	1	1	1	1	中部緑地	1	1	1	1	1							
旭	1	1	3	6	10	旭	1	1	1	2	1	旭	1	1	1	1	1	南部緑地	1	1	1	1	1							
磯子	1	1	3	4	7	磯子	1	1	1	2	1	磯子	1	1	1	1	1	西部緑地	1	1	1	1	1							
金沢	1	1	3	5	8	金沢	1	1	1	2	1	金沢	1	1	1	1	1	野毛山	1	1	1	1	1							
港北	1	1	3	6	10	港北	1	1	1	2	1	港北	1	1	1	1	1	ちびっこ動物	1	1	1	1	1							
緑	1	1	3	4	7	緑	1	1	1	2	1	緑	1	1	1	1	1	都筑自然 緑化センター	1	1	1	1	1							
青葉	1	1	3	6	9	青葉	1	1	1	2	1	青葉	1	1	1	1	1	みなと赤十字病院	1	1	1	1	1							
都筑	1	1	3	5	7	都筑	1	1	1	2	1	都筑	1	1	1	1	1	市民病院	1	1	1	1	1							
戸塚	1	1	3	6	9	戸塚	1	1	1	2	1	戸塚	1	1	1	1	1	市会事務局	1	1	1	1	1							
栄	1	1	3	3	5	栄	1	1	1	2	1	栄	1	1	1	1	1													
泉	1	1	3	3	5	泉	1	1	1	2	1	泉	1	1	1	1	1													
瀬谷	1	1	3	3	5	瀬谷	1	1	1	2	1	瀬谷	1	1	1	1	1													
合計	763	18	18	54	88	141	18	18	18	36	18	18	18	18	18	18	18								33	39	46	3	32	128

# 総 務 課

## ■ 消防団員の任命・解任状況 (平成18年4月1日から平成19年3月31日まで)

平成18年度

	任命	解任	増△減
人数	411	306	105

(消防団係)

## ■ 消防団の現勢

平成18年4月1日現在

区 分 区 別	条 例 定 数	実 数	充 足 率 (%)	分 団 数	班 数	消 防 自 動 車	可 搬 式 ポ ン プ	小型ポンプ 積載車			発 動 発 電 機	無 線 受 令 機		器 具 置 場	人 命 救 助 用 資 機 材	災 害 活 動 器 具
								普 通 車	軽 自 動 車	計		150 MHZ	400 MHZ			
合 計	8,305	8,052	97.0	分団	班	台	台	台	台	台	台	台	台	棟	組	組
				122	500	3(1)	556	239	153	392	474	741	715	472	472	472
鶴見	550	536	97.5	10	37	2	26	17	7	24	30	58	36	30	30	30
神奈川	430	398	92.6	9	39	—	25	13	2	15	23	57	38	23	23	23
西	230	220	95.7	6	18	—	15	—	9	9	16	29	23	16	16	16
伊勢佐木	150	145	96.7	3	18	—	11	3	3	6	10	27	18	10	10	10
加賀町	135	125	92.6	4	7	—	9	1	3	4	5	19	16	5	5	5
山手	210	187	89.0	6	20	—	16	2	8	10	11	40	26	11	11	11
寿	185	190	102.7	7	23	—	16	—	15	15	22	35	26	22	22	22
大岡	210	206	98.1	7	21	—	19	6	6	12	16	33	30	15	15	15
港南	285	266	93.3	6	18	—	23	1	17	18	22	29	33	22	22	22
保土ヶ谷	400	377	94.3	4	30	—	28	6	17	23	30	44	36	30	30	30
旭	655	652	99.5	5	25	—	34	8	14	22	24	35	40	24	24	24
磯子	370	353	95.4	9	36	—	26	5	21	26	24	50	36	24	24	24
金沢	580	571	98.4	8	33	—	47	24	8	32	31	47	43	31	31	31
港北	700	700	100.0	7	39	(1)	55	39	—	39	48	47	66	48	48	48
緑	370	347	93.8	4	18	—	29	18	—	18	19	26	41	19	19	19
青葉	485	465	95.9	3	24	—	38	20	6	26	27	25	35	27	27	27
都筑	440	433	98.4	4	18	1	26	17	—	17	21	22	26	21	21	21
戸塚	760	731	96.2	7	34	—	44	24	6	30	39	47	56	38	38	38
栄	370	365	98.6	4	11	—	18	5	6	11	13	20	26	13	13	13
泉	480	475	99.0	5	17	—	26	16	5	21	24	28	31	24	24	24
瀬谷	310	310	100.0	4	14	—	25	14	—	14	19	23	33	19	19	19

(注) 消防自動車欄の( )は広報車を示す。

(消防団係)

■ 消防団の活動

平成18年中

区分 団別	災害活動				その他の活動						合計 出場延 人員
	火災		風水害等		警戒		訓練		その他		
	出場件数	出場人員	出場件数	出場人員	出場件数	出場人員	出場件数	出場人員	出場件数	出場人員	
合計	635	5,230	83	724	1,039	11,794	7,544	86,654	11,622	87,970	192,372
鶴見	110	554	32	45	44	590	830	7,639	570	5,965	14,793
神奈川	58	396	0	0	6	1,188	134	5,056	344	8,307	14,947
西	4	10	0	0	28	230	150	1,257	416	2,122	3,619
伊勢佐木	20	165	3	18	75	720	116	2,865	49	799	4,567
加賀町	5	27	0	0	60	600	86	1,403	42	807	2,837
山手	13	103	0	0	65	325	59	2,205	48	1,031	3,664
寿	20	83	5	22	39	114	238	801	150	1,472	2,492
大岡	15	67	5	18	43	94	191	564	392	1,430	2,173
港南	27	122	0	0	19	64	246	2,613	688	3,701	6,500
保土ヶ谷	23	143	5	14	54	451	167	1,533	536	5,000	7,141
旭	78	276	5	29	40	238	761	4,841	1,595	6,407	11,791
磯子	33	234	3	15	11	275	66	3,300	173	2,832	6,656
金沢	31	537	7	123	112	714	671	7,451	676	3,062	11,887
港北	38	821	5	21	166	1,481	1,112	8,344	3,709	17,460	28,127
緑	36	326	0	0	18	503	528	4,013	350	2,880	7,722
青葉	14	110	2	314	12	1,560	96	3,984	136	6,505	12,473
都筑	49	753	7	51	17	486	392	9,049	140	5,293	15,632
戸塚	22	264	2	42	68	624	245	1,866	427	2,291	5,087
栄	9	57	0	0	132	487	336	2,667	395	2,606	5,817
泉	8	86	2	12	15	210	394	2,911	245	3,625	6,844
瀬谷	22	96	0	0	15	840	726	12,292	541	4,375	17,603

(消防団係)

■ 安全管理局予算

平成18年度

区 分	平成18年度 (千円)	平成17年度 (千円)	増△減 (千円)
一般会計予算額	1,300,246,487	1,284,250,792	15,995,695
安全管理局予算額	39,324,671	40,142,217	△ 817,546
一般会計に対する比率	3.0%	3.1%	△ 0.1%
安全管理局予算内訳			
危機管理対策費	1,757,273	1,178,884	578,389
防犯・交通安全事業	95,738	145,940	△ 50,202
協働・地域活動推進費	394,068	13,468	380,600
消防総務費	32,335,523	33,803,653	△ 1,468,130
人件費	30,436,507	31,869,334	△ 1,432,827
物件費	1,899,016	1,934,319	△ 35,303
予防活動費	207,493	202,046	5,447
警防活動費	1,074,248	1,120,607	△ 46,359
航空活動費	262,957	255,020	7,937
消防研修費	206,580	230,983	△ 24,403
消防団費	770,131	703,692	66,439
消防施設費	1,427,692	1,783,796	△ 356,104
消防庁舎建設費	746,867	1,010,218	△ 263,351
消防車両購入費	659,736	728,754	△ 69,018
防火水槽整備費	21,089	44,824	△ 23,735

(経理係)

■ 安全管理局予算と人口等との比較

平成18年度

区 分	予算額 (千円)	1世帯あたり (円)	人口1人あたり (円)
予算総額	39,324,671	25,959	10,896

※ 平成19年4月1日現在の世帯数・人口数

(経理係)

■ 年度別一般会計と安全管理局予算との比較

(単位：円)

区分 年度別	当 初 予 算 額			決 算 額		
	一 般 会 計	安全管理局	比率%	一 般 会 計	安全管理局	比率%
28	7,419,935,137	457,943,428	6.17	8,931,672,696	487,281,381	5.46
29	7,915,920,000	481,025,000	6.08	8,955,554,347	524,075,222	5.85
30	7,833,824,000	527,728,000	6.74	9,393,926,431	562,244,131	5.99
31	8,679,362,000	553,440,000	6.38	9,134,779,040	567,510,215	6.21
32	9,896,693,000	604,358,000	6.11	10,992,210,568	675,569,782	6.15
33	11,716,656,000	675,446,000	5.76	12,806,721,848	720,681,532	5.63
34	12,901,827,000	714,394,000	5.54	14,133,816,455	761,329,162	5.39
35	14,611,280,000	780,598,000	5.34	16,239,397,894	895,846,205	5.52
36	16,881,810,000	870,685,000	5.16	20,372,706,493	1,062,173,709	5.21
37	23,224,529,000	1,047,992,000	4.51	26,142,436,969	1,235,183,240	4.72
38	34,778,837,000	1,224,050,000	3.52	33,045,804,598	1,414,606,057	4.28
39	39,825,873,000	1,426,168,000	3.58	42,753,587,908	1,630,611,775	3.81
40	43,083,332,000	1,591,200,000	3.69	45,194,368,025	1,837,717,513	4.07
41	45,704,470,000	1,777,876,000	3.89	49,727,987,022	2,033,914,549	4.09
42	39,303,352,000	1,957,584,000	4.98	55,230,925,317	2,391,147,185	4.33
43	57,393,260,000	2,316,223,000	4.04	64,219,034,162	2,655,937,586	4.14
44	71,577,815,000	2,684,542,000	3.75	80,551,511,775	3,444,038,934	4.28
45	90,727,428,000	3,234,311,000	3.56	103,059,921,631	4,068,136,317	3.95
46	121,606,469,000	4,151,747,000	3.41	123,618,112,000	4,251,370,000	3.44
47	146,954,964,000	5,787,797,000	3.94	160,226,894,044	5,371,685,076	3.35
48	186,651,329,000	7,026,118,000	3.76	191,173,173,000	7,540,706,100	3.94
49	222,640,767,000	7,460,177,000	3.35	253,399,347,362	9,979,875,182	3.94
50	279,143,472,000	10,562,699,000	3.78	282,718,239,118	11,505,451,775	4.07
51	312,885,371,000	11,477,985,000	3.67	321,735,756,649	12,392,202,881	3.85
52	370,355,002,000	12,845,383,000	3.47	365,310,087,079	13,428,765,724	3.68
53	434,557,329,000	14,045,667,000	3.23	434,000,913,038	14,033,179,223	3.23
54	483,780,076,000	14,937,840,000	3.09	478,885,535,879	17,622,503,513	3.68
55	526,546,484,000	16,591,612,000	3.15	542,898,398,629	17,559,841,520	3.23
56	592,838,810,000	18,091,404,000	3.05	588,182,328,457	18,749,804,551	3.19
57	644,817,166,000	20,101,588,000	3.12	635,289,921,545	20,031,632,848	3.15
58	682,115,306,000	18,596,825,000	2.73	685,066,359,898	18,779,172,815	2.74
59	710,317,200,000	19,532,922,000	2.75	692,668,363,310	20,014,205,144	2.89
60	750,770,267,000	21,894,125,000	2.92	749,432,171,858	22,317,714,474	2.98
61	809,952,106,000	21,931,175,000	2.71	813,009,589,861	22,327,250,910	2.75
62	856,710,860,000	22,181,727,000	2.59	873,593,818,089	22,340,912,154	2.56
63	925,613,112,000	23,102,586,000	2.50	924,049,463,179	23,437,632,986	2.54
元	990,478,131,000	23,464,165,000	2.37	993,622,176,169	24,330,993,672	2.45
2	1,067,197,362,000	24,630,396,000	2.31	1,079,691,741,972	25,527,200,961	2.36
3	1,165,508,543,000	27,748,566,000	2.38	1,168,026,096,399	28,481,578,794	2.44
4	1,266,626,384,000	29,637,536,000	2.34	1,310,833,276,715	30,294,527,271	2.31
5	1,379,173,765,000	32,011,432,000	2.32	1,411,443,504,335	32,387,666,347	2.29
6	1,391,824,940,000	34,764,623,000	2.50	1,390,863,362,526	34,831,587,488	2.50
7	1,413,264,928,000	34,830,083,000	2.46	1,439,959,702,403	36,308,299,571	2.52
8	1,451,006,073,000	37,180,746,000	2.56	1,467,425,064,556	37,568,563,864	2.56
9	1,385,021,637,000	38,120,708,000	2.75	1,397,057,540,909	37,986,189,197	2.72
10	1,397,110,616,000	37,154,961,000	2.66	1,411,916,358,498	37,136,249,417	2.63
11	1,384,401,602,000	37,033,816,000	2.68	1,459,760,856,203	37,006,562,006	2.54
12	1,341,228,815,000	37,865,438,000	2.82	1,370,821,643,642	37,631,928,484	2.75
13	1,339,824,536,000	39,603,267,000	2.96	1,376,975,872,140	39,294,651,271	2.85
14	1,316,132,861,000	40,206,331,000	3.05	1,324,304,362,886	39,476,831,708	2.98
15	1,301,420,780,000	39,420,174,000	3.03	1,327,861,047,707	38,475,428,429	2.90
16	1,294,677,015,000	37,952,527,000	2.93	1,303,830,197,006	37,926,856,685	2.91
17	1,284,250,792,000	40,142,217,000	3.13	1,283,992,970,957	39,902,403,383	3.11
18	<b>1,300,246,487,000</b>	<b>39,324,671,000</b>	3.02			

※平成16年度までは、消防費との比較

(経理係)



■ 音楽隊演奏派遣回数と観客数

過去3年間

年 度		平成18年度	平成17年度	平成16年度
区 分	合 計	196	190	173
	回数	111,280	150,440	131,360
消防関係	回数	67	81	71
	観客数	30,940	47,760	42,290
市(区)関係	回数	31	19	22
	観客数	10,350	11,800	20,100
地域住民の催し	回数	56	48	46
	観客数	38,240	58,330	47,750
学校関係	回数	13	18	11
	観客数	5,450	9,800	4,770
港関係	回数	13	11	9
	観客数	12,950	11,800	6,650
特別行事※1	回数	4	4	2
	観客数	643,500	867,000	440,000
その他※2	回数	12	9	12
	観客数	13,350	10,950	9,800

※1 『特別行事』とは、「国際仮装行列」、「ヨコハマカーニバル」等の大規模な行事で、観客数は新聞により発表された数字を用いている。合計欄の派遣回数としては計上するが、観客数には含まない。

※2 『その他』とは、他の区分に属さないもので、派遣審査会が特に必要と認められた全国的又は本市以外の団体が主催する行事を指す。(例:「共同募金」、「国際医用画像総合展」等)

(音楽隊)

■ 防災ふれあいコンサート実施状況

過去3年間

年 度	平成18年度	平成17年度	平成16年度
件 数 (回)	24	30	31
観 客 数 (人)	6,220	12,710	11,000

※ 防災ふれあいコンサートとは、音楽隊の主要行事として各区で消防署と連携して開催し、あわせて積極的な広報活動を展開しているもの。

(音楽隊)

■ 音楽隊による広報実施状況

(平成18年度)

区 分	広報対象者数 (観客数) (人)	広報実施 件数	内 訳					
			火災	救急	自然災害	防犯	市(区) 政策	音楽隊
合 計	80,580	147	74	49	12	7	34	106
消 防 関 係	23,200	53	20	9	3	1	7	36
市(区) 関 係	7,350	22	10	6	0	4	7	20
地 域 住 民 の 催 し	32,100	46	30	25	5	2	17	29
学 校 関 係	4,250	11	10	5	4	0	2	8
港 関 係	5,850	7	2	1	0	0	0	7
特 別 行 事※1	623,500	3	0	1	0	0	0	2
そ の 他	7,830	5	2	2	0	0	1	4

※1 特別行事については、広報実施回数には計上するが、広報対象者数には含まない。

注) 広報実施件数は広報を実施した派遣演奏の件数、内訳は派遣演奏の場で行った広報の延べ回数の中で、内訳の合計と広報実施件数は一致しない。

(音楽隊)

■ 消防音楽隊が派遣演奏を行った主な行事

(平成18年度)

年 月 日	名 称	場 所	内 容
H18 /4 / 3	市長登庁式	市庁舎玄関前	式典
/ 4	プロ野球公式戦開幕	横浜スタジアム	式典 D P
/ 22	根岸日米フレンドシップデー	根岸米軍住宅内	演奏
5 / 3	第54回 ザ よこはまパレード	山下公園～伊勢佐木町六丁目	行進
/ 31	上大岡駅周辺クリーンアップ キャンペーン	上大岡カミオ ヘリオスタワー1階広場	演奏
6 / 1	第25回 横浜開港祭	臨港パーク	演奏 行進
/ 2	横浜開港147周年記念式典	大さん橋ホール	式典 演奏
/ 6	全国消防長会第58回総会及び ～7 「ヨコハマ セーフティーフェア'06」	パシフィコ横浜	式典 演奏 S D
/ 21	第31回 神奈川県消防救助技術指導会	消防訓練センター	式典 演奏 D P
7 / 15	横浜市消防音楽隊「2006 定期演奏会」	神奈川県民ホール	式典 演奏 S D
/ 20	第35回 消防救助技術関東地区指導会	消防訓練センター	式典 演奏 D P
/ 26	第45回 神奈川県消防操法大会	神奈川県総合防災センター	式典 演奏 D P
8 / 20	第28回 ヨコハマカーニバル	沢渡中央公園～ダイエー 横浜西口店前	行進
/ 24	横浜ベイクォーター・ グラウンド・オープン・セレモニー	横浜ベイクォーター 2階デッキ	式典 演奏
/ 26	横浜防災フェア	赤レンガ倉庫	演奏 S D
9 / 6	横浜開港150周年・1,000日前イベント	横浜市役所	演奏
/ 9	救急の日イベント	横浜駅西ロイベントスペース	演奏
/ 30	箱根町制50周年記念式典・防災演奏会	仙石原文化センター	演奏 S D
10 / 1	共同募金オープニング激励会	横浜駅西口高島屋前広場	演奏
/ 9	開港150周年プレイベント「黒船物見遊山」	開港記念広場	演奏
/ 10	横浜市「子供の安全の日」 スタートイベント	よこはま動物園 「ズーラシア」	演奏 S D
/ 15	神奈川県警察音楽隊「演奏とドリルの祭典」	横浜文化体育館	式典 演奏 D P
11 / 1	第55回 横浜市戦没者追悼式	三ツ沢公園内	式典 演奏
	119風いいじゃん祭2006	横浜市民防災センター	式典 演奏
25	新横浜パフォーマンス2006	日産スタジアム	式典 演奏 S D
12 / 10	友・遊・まちづくりフォーラム	神奈川公会堂	演奏
/ 22	横浜開港150周年記念事業 「横浜・開港キャンドルカフェ2006」	ナビオス横浜	演奏
H19 /1/ 5.6	各区消防出初式 (青葉・磯子・南・保土ケ谷・都筑)	各区	式典 演奏
/ 19	「3年間焼死者0!達成」西区民防災のつどい	新都市ホール	演奏 S D
2 / 12	神奈川自衛隊音楽まつり2007	国立横浜国際会議場	S D
/ 24	2008年開港都市サミット誘致 横浜・新潟 食の祭典	パシフィコ横浜プラザ	演奏
3 / 6	客船「クイーン・エリザベスII」出港	大栈橋	演奏
/ 17	センター北まつり	市営地下鉄センター北駅前	演奏 S D
/ 26	横浜市風力発電所 竣工式	横浜市風力発電所(瑞穂埠頭)	式典

※内容中D Pはドリルパレード、S Dはステージドリルを示す。

(音楽隊)

■ 音楽隊派遣演奏件数（派遣区分別）

平成18年度

区 分	合 計	%	4 月	5 月	6 月	7 月	8 月	9 月	10 月	11 月	12 月	1 月	2 月	3 月
合 計	1 9 6	100.0	20	10	11	14	19	19	27	28	8	12	11	17
消 防 関 係	6 7	34.2	4	1	5	5	10	9	4	8	2	6	3	10
市（区）関係	3 1	15.8	3	1	1	1	4	1	8	8	2	-	1	1
地域住民の催し	5 6	28.6	8	3	2	6	2	5	8	10	2	2	4	4
学 校 関 係	1 3	6.6	-	2	-	-	-	3	3	1	2	-	2	-
港 関 係	1 3	6.6	2	-	1	2	1	-	1	1	-	3	-	2
特 別 行 事	4	2.0	1	1	1	-	1	-	-	-	-	-	-	-
そ の 他	1 2	6.1	2	2	1	-	1	1	3	-	-	1	1	-

(音楽隊)

■ 音楽隊演奏種別活動内容

平成18年度

区 分	合 計	%	4 月	5 月	6 月	7 月	8 月	9 月	10 月	11 月	12 月	1 月	2 月	3 月
合 計	3 1 0	100.0	31	15	22	25	26	29	44	50	10	17	17	24
式 典	4 4	14.2	6	2	5	3	2	2	4	11	-	5	1	3
演 奏	1 7 6	56.8	15	9	11	14	17	17	24	25	8	10	10	16
ステージドリル	6 3	20.3	5	2	4	5	5	7	11	11	2	2	5	4
ドリルパレード	1 2	3.9	2	-	1	2	-	3	4	-	-	-	-	-
行 進	1 5	4.8	3	2	1	1	2	-	1	3	-	-	1	1

(音楽隊)

■ 音楽隊構成人員

平成18年4月1日現在

構成員		年代	計	10代	20代	30代	40代	50代
総員			54	0	27	5	9	13
消防吏員	消防司令長		1	-	-	-	-	1
	消防司令		2	-	-	-	1	1
	消防司令補		4	-	-	-	2	2
	消防士長		13	-	1	-	4	8
	消防士		9	-	2	5	2	-
嘱託員	楽長		1	-	-	-	-	1
	女性嘱託員		24	-	24	-	-	-

(音楽隊)

■ 楽器別編成

平成18年4月1日現在

楽 器 名	総計	吏員	嘱託
小 計	54	29	25
管理職・指揮者	4	3	1
フルート・ピッコロ	4	1	3
オーボエ	0	-	-
E♭クラリネット	①	-	①
B♭クラリネット	10	3	7
バスクラリネット	1	1	-
ファゴット	1	1	-
アルトサクソフォン	3	1	2
テノールサクソフォン	2	-	2
バリトンサクソフォン	1	1	-
トランペット	8	4	4
フレンチホルン	3	3	-
ユーフォonium	3	3	-
トロンボーン	5	3	2
チューバ	4	4	-
パーカッション	5	1	4

丸数字は他の楽器と兼任

(音楽隊)

■ ドリル隊の編成

平成18年4月1日現在

楽 器 名	総計	吏員	嘱託
小 計	44	25	19
ドラムメジャー	2	1	1
トランペット	6	4	2
マーチングフレンチホルン	4	4	-
マーチングユーフォonium	3	3	-
フリューガボーン	2	1	1
マーチングバリトン	2	2	-
マーチングチューバ	3	3	-
ストレートトランペット	12	-	12
パーカッション	10	7	3

(音楽隊)

# 人 事 課

## ■ 消防職員の変せん

平成18年4月1日現在

年 度 別	定 数			実 在 員												のそ 職の 員他
	総 数	消 防 長	職以消 員外防 の長	総 数	小 計	消 司 監	防 正 監	吏 監	員 司 令 長	階 司 令	級 司 令 補	別 士 長	人 副 士 長	員 士		
41	1549	1	1548	1562	1487	1	2	6	26	39	102	285	-	1026	75	
42	1567	1	1566	1562	1487	1	2	6	26	39	102	285	-	1026	75	
43	1596	1	1595	1602	1530	1	2	7	20	56	120	324	170	830	72	
44	1672	1	1671	1672	1615	1	1	7	28	50	120	335	161	912	57	
45	1756	1	1755	1803	1747	1	-	5	11	45	123	353	147	1062	56	
46	1936	1	1935	1967	1900	1	2	7	35	70	181	396	486	722	67	
47	2053	1	2052	2077	2010	1	1	10	39	70	189	407	466	827	67	
48	2160	1	2159	2077	2010	1	1	10	39	70	189	407	466	827	67	
49	2224	1	2223	2267	2199	1	7	23	39	84	215	459	411	960	68	
50	2227	1	2226	2302	2237	1	6	24	47	89	321	546	321	882	65	
51	2347	1	2346	2389	2327	1	7	21	59	89	359	591	276	924	62	
52	2426	1	2425	2458	2406	1	7	22	73	82	419	622	256	924	52	
53	2486	1	2485	2458	2406	1	7	22	73	82	419	622	256	924	52	
54	2554	1	2553	2546	2508	1	7	18	69	102	500	705	217	889	38	
55	2613	1	2612	2598	2561	1	2	20	64	109	515	709	196	945	37	
56	2675	1	2674	2687	2652	1	3	22	59	121	523	762	173	988	35	
57	2735	1	2734	2675	2638	1	5	21	46	142	524	789	131	979	37	
58	2806	1	2805	2823	2789	1	6	20	44	146	556	835	94	1087	34	
59	2854	1	2853	2908	2879	1	4	21	46	148	577	872	77	1133	29	
60	2872	1	2871	2955	2928	1	3	10	50	150	582	898	63	1171	27	
61	2887	1	2886	2971	2946	1	3	20	51	140	594	915	52	1170	25	
62	2887	1	2886	2949	2924	1	4	18	52	151	601	944	33	1120	25	
63	2887	1	2886	2957	2932	1	4	19	40	166	621	971	22	1088	25	
H元	2911	1	2910	2958	2931	1	3	20	39	169	628	988	7	1076	27	
2	2937	1	2936	2950	2923	1	4	20	36	172	629	992	3	1066	27	
3	2962	1	2961	2970	2943	1	5	19	33	178	629	1001	1	1076	27	
4	3069	1	3068	3052	3027	1	15	10	74	137	638	1021	2	1129	25	
5	3106	1	3105	3151	3129	1	10	13	83	135	655	1054	1	1177	22	
6	3166	1	3165	3177	3160	1	14	12	89	141	659	1103	0	1141	17	
7	3178	1	3177	3165	3152	1	14	14	94	142	664	1157	0	1066	13	
8	3230	1	3229	3181	3168	1	16	15	100	139	672	1212	0	1013	13	
9	3255	1	3254	3227	3214	1	15	17	102	136	689	1271	0	983	13	
10	3279	1	3278	3250	3239	1	15	18	101	138	697	1320	0	949	11	
11	3304	1	3303	3270	3255	1	14	18	102	141	703	1364	0	912	15	
12	3313	1	3312	3286	3271	1	14	18	103	138	710	1395	0	892	15	
13	3324	1	3323	3303	3288	1	13	19	91	151	707	1416	0	890	15	
14	3333	1	3332	3345	3330	1	13	19	90	149	692	1399	0	967	15	
15	3346	1	3345	3367	3354	1	14	21	65	172	684	1422	0	975	13	
16	3356	1	3355	3378	3366	1	16	21	62	179	683	1429	0	975	12	
17	3365	1	3364	3368	3357	1	16	22	51	184	689	1422	0	972	11	
18	3365	1	3364	3383	3373	1	15	24	50	186	705	1436	0	956	10	

(人事係)

■ 安全管理局の職員配置状況

平成18年4月1日現在

局 署 別	総 数	消 防 吏 員									一 般 職 員						
		小 計	消 防 司 監	消 防 正 監	消 防 監	消 防 司 令 長	消 防 司 令	消 防 司 令 補	消 防 士 長	消 防 士	小 計	事 務 吏 員	技 術 吏 員	技 能 吏 員	事 務 員	技 術 員	技 能 員
総数	840 2582	791 2582	1	15	24	40 10	136 50	189 516	217 1219	169 787	49	39	8		2		
局	236 59	196 59	1	3	4	14	28 3	61 28	70 25	15 3	40	32	8				
訓練センター	114	114		1	2		5	18	4	84							
ヘリポート	4 24	4 24		1	1	2		3	15	5	1						
防災センター	3 26	3 26				1	1	1									
鶴見	42 250	42 250		1	1	1	10 1	7 2	12 106	10 100							
神奈川	30 148	29 148		1	1	1	6 1	7 2	7 26	6 49	1	1					
西	23 93	23 93		1	1	1	3 1	7 2	6 20	4 22							
中	34 181	33 181		1	1	1	6 1	8 2	12 28	4 60	1	1					
南	24 119	23 119		1	1	1	4 1	5 2	9 24	2 28	1	1					
港南	25 121	24 121		1	1	1	5 1	6 2	8 24	2 37	1	1					
保土ヶ谷	26 133	26 133			1		1 3	6 26	5 68	11 36	2						
旭	28 164	28 164			1	2	7 1	6 2	9 32	3 49							
磯子	23 102	23 102			1	1	5 3	6 21	8 52	2 26							
金沢	28 161	28 161			1	1	8 1	6 2	10 31	2 55							
港北	30 175	29 175		1	1	1	7 1	6 2	7 33	6 68	1	1					
緑	23 124	23 124			1	2	5 3	6 23	5 60	4 38							
青葉	27 139	26 139		1	1	1	6 1	7 2	8 27	2 45	1				1		
都筑	25 115	25 115			1	1	6 3	5 23	8 57	4 32							
戸塚	27 154	26 154		1	1	2	5 3	6 30	4 81	7 40	1	1					
栄	20 84	19 84			1	1	4 3	5 19	5 37	3 25	1	1					
泉	26 112	25 112			1	1	6 3	6 21	8 53	3 35	1				1		
瀬谷	22 98	22 98			1	3	3 3	5 20	6 46	4 29							

注 上段は毎日勤務者  
下段は隔日勤務者

(人事係)

■ 消防職員勤続年数構成表

平成18年4月1日現在

勤続年数 (人員)	消 防 吏 員												その他の職員
	総計	小計	司 監	正 監	監	司令長 (課長)	司令長 (補佐)	司令 (補佐)	司 令	司令補	士 長	士	
	3,383	3,373	1	15	24	45	5	57	129	705	1,436	956	10
0	84	84	0	0	0	0	0	0	0	0	0	84	0
1	77	76	0	0	0	0	0	0	0	1	0	75	1
2	67	65	0	0	0	0	0	0	0	2	0	63	2
3	72	72	0	0	0	0	0	0	0	0	6	66	0
4	78	78	0	0	0	0	0	0	0	2	11	65	0
5	69	69	0	0	0	0	0	0	0	5	10	54	0
6	55	55	0	0	0	0	0	0	0	4	18	33	0
7	43	42	0	0	0	0	0	0	0	4	17	21	1
8	58	57	0	0	0	0	0	0	0	9	16	32	1
9	59	59	0	0	0	0	0	0	1	6	16	36	0
10	29	29	0	0	0	0	0	0	0	3	11	15	0
11	18	17	0	0	0	0	0	0	0	3	11	3	1
12	47	46	0	0	0	0	0	0	1	3	23	19	1
13	135	135	0	0	0	0	0	0	3	11	62	59	0
14	119	119	0	0	0	0	0	0	0	15	47	57	0
15	70	70	0	0	0	0	0	0	3	7	36	24	0
16	48	48	0	0	0	0	0	0	0	6	30	12	0
17	60	60	0	0	0	0	0	0	3	5	32	20	0
18	72	72	0	0	0	0	0	0	7	14	32	19	0
19	62	62	0	0	0	0	0	0	3	14	35	10	0
20	71	71	0	0	0	1	0	1	5	21	35	8	0
21	111	111	0	0	0	1	0	2	8	30	58	12	0
22	151	150	0	0	0	1	0	4	14	30	84	17	1
23	224	224	0	0	0	0	0	1	17	50	123	33	0
24	108	108	0	0	0	2	0	3	7	29	55	12	0
25	138	138	0	0	0	4	0	5	7	31	73	18	0
26	130	130	0	0	1	6	0	3	11	50	52	7	0
27	100	100	0	1	1	4	0	3	6	39	41	5	0
28	36	36	0	0	2	1	0	3	4	12	13	1	0
29	136	136	0	0	0	1	0	2	1	51	78	3	0
30	87	87	0	2	0	1	1	4	6	30	38	5	0
31	59	59	0	1	1	1	0	4	2	17	27	6	0
32	106	106	0	1	1	1	0	3	3	35	59	3	0
33	132	132	0	1	1	5	1	1	7	31	67	18	0
34	110	109	1	0	7	6	1	5	1	28	51	9	1
35	140	139	0	0	5	2	1	3	4	40	71	13	1
36	118	118	0	7	2	6	0	5	4	25	62	7	0
37	28	28	0	0	1	2	1	3	0	9	7	5	0
38	36	36	0	0	0	0	0	2	1	14	15	4	0
39	16	16	0	1	1	0	0	0	0	6	7	1	0
40	17	17	0	1	1	0	0	0	0	10	5	0	0
41	7	7	0	0	0	0	0	0	0	3	2	2	0
42	0	0	0	0	0	0	0	0	0	0	0	0	0
平均年数	21.00	21.00	34.05	34.03	33.08	30.02	33.10	29.07	24.06	26.02	23.09	10.11	13.05

※局長・人事課長は消防吏員に含む。

(人事係)

■ 消防職員年齢構成表

平成18年4月1日現在

年齢	消 防 吏 員												その他の職員
	総計	小計	司 監	正 監	監	司令長 (課長)	司令長 (補佐)	司令 (補佐)	司 令	司令補	士 長	士	
(人員)	3,383	3,373	1	15	24	45	5	57	129	705	1,436	956	10
18	14	14	0	0	0	0	0	0	0	0	0	14	0
19	23	23	0	0	0	0	0	0	0	0	0	23	0
20	17	17	0	0	0	0	0	0	0	0	0	17	0
21	24	23	0	0	0	0	0	0	0	0	0	23	1
22	44	43	0	0	0	0	0	0	0	0	0	43	1
23	51	51	0	0	0	0	0	0	0	0	0	51	0
24	61	61	0	0	0	0	0	0	0	0	3	58	0
25	68	68	0	0	0	0	0	0	0	0	2	66	0
26	65	65	0	0	0	0	0	0	0	0	11	54	0
27	56	55	0	0	0	0	0	0	0	1	9	45	1
28	85	84	0	0	0	0	0	0	0	4	13	67	1
29	48	48	0	0	0	0	0	0	0	3	12	33	0
30	56	56	0	0	0	0	0	0	0	4	17	35	0
31	96	95	0	0	0	0	0	0	1	7	41	46	1
32	96	96	0	0	0	0	0	0	0	8	39	49	0
33	86	85	0	0	0	0	0	0	0	6	40	39	1
34	66	66	0	0	0	0	0	0	0	11	35	20	0
35	72	72	0	0	0	0	0	0	2	10	39	21	0
36	57	57	0	0	0	0	0	0	0	10	27	20	0
37	66	66	0	0	0	0	0	0	2	10	38	16	0
38	62	62	0	0	0	0	0	0	2	8	38	14	0
39	77	77	0	0	0	0	0	0	0	10	51	16	0
40	108	107	0	0	0	0	0	0	8	19	61	19	1
41	142	142	0	0	0	0	0	0	7	33	71	31	0
42	124	124	0	0	0	0	0	2	10	30	66	16	0
43	148	148	0	0	0	0	0	1	9	45	77	16	0
44	101	101	0	0	0	1	0	1	16	29	45	9	0
45	80	80	0	0	0	2	0	3	12	20	40	3	0
46	115	115	0	0	0	3	0	1	3	41	62	5	0
47	103	103	0	0	0	0	0	3	9	26	62	3	0
48	90	90	0	0	0	5	0	5	4	27	45	4	0
49	86	86	0	1	1	2	0	5	3	26	42	6	0
50	72	72	0	0	0	1	0	0	3	22	46	0	0
51	93	93	0	0	3	3	0	2	6	28	45	6	0
52	127	126	0	0	0	3	0	5	7	43	51	17	1
53	99	99	0	1	0	1	0	4	4	26	54	9	0
54	134	133	0	0	2	2	1	4	11	42	63	8	1
55	100	99	0	2	1	3	0	4	3	24	53	9	1
56	117	117	0	2	4	5	1	5	2	41	51	6	0
57	103	103	0	1	4	5	1	5	3	37	38	9	0
58	93	93	1	6	4	5	1	3	2	34	32	5	0
59	58	58	0	2	5	4	1	4	0	20	17	5	0
60	0	0	0	0	0	0	0	0	0	0	0	0	0
平均年齢	42.04	42.04	58.00	56.11	56.05	53.05	57.06	52.06	47.11	48.01	44.09	32.00	36.10

※局長・人事課長は消防吏員に含む。

(人事係)



■ 消防職員採用状況

平成18年度

区分 年度	総 数	消 防 吏 員	
		大 卒	高 卒
平成18年度	80	42(1)	38(3)

注 ( ) については、女性で内数

(人事係)

■ 消防職員退職状況

平成18年度

区分 年度	総 数	消 防 吏 員								一般行政職員			
		司 監	正 監	監	司 令 長	司 令	司 令 補	士 長	士	事 務 吏 員	技 術 吏 員	技 能 吏 員	事 務 員
平成18年度	98	0	3	5	6	9	24(1)	35(2)	16	-	-	-	-

注 ( ) については、死亡退職で内数

(人事係)

■ 職員等の表彰状況 (内部)

平成18年度

区分 年度	総 数	定年等 退職	永年勤続表彰			定例表彰 (市民)		定例表彰 (職員)	
			10年	20年	30年	団体	個人	部隊	個人
						42	11	4	5
平成18年度	355	100	33	73	87	53		9	

(人事係)

■ 職員等の表彰状況 (外部)

平成18年度

区分 年度	総 数	県消防長会 会長表彰	安全功労表彰	長官表彰	優良消防職員 表彰	県知事等 永年勤続表彰
平成18年度	558	1	3	17	12	525

(人事係)

■ 公務災害・通勤災害発生状況

平成18年度

	平成18年度の内訳																												
	平成18年度	平成17年度	増△減	態様別						療養期間別						発生月別													
				災害活動中	救急活動中	訓練中	作業中	交通事故	その他	1週間未満	1か月から3か月未満	3か月から6か月未満	6か月から1年未満	1年以上	4月	5月	6月	7月	8月	9月	10月	11月	12月	1月	2月	3月			
総数	59	70	△11	10	10	19	1	4	15	2	19	24	12	2	1	2	0	3	7	8	2	5	6	6	9	2	4	5	3
	6	6	0	0	0	0	0	6	0	0	0	3	1	2	0	1	0	0	1	0	0	0	0	0	0	1	1	3	0
安全管理局	3		3	3							3											3							
		1	△1																										
訓練センター	2	4	△2			2						2									1	1							
ヘリポート			0																										
			0																										
防災センター	1		1			1					1										1								
			0																										
鶴見	1	2	△1						1		1										1								
	1	1	0					1						1												1			
神奈川	6	7	△1	1	1	2			2		2	3	1					1		1		1	2	1					
	1		1					1			1																	2	
西	4	4	0		2				2		2	2												3		1			
			0																										
中	3	11	△8	1		1			1		1	2						1		1								1	
	1		1					1			1							1											
南	5	3	2			2		1	2		2	1	1	1			1		1		2			1				1	1
	2		2					2			1		1														1	1	
港南	2	9	△7		1			1		1	1											1	1						
			0																										
保土ヶ谷	1	7	△6						1		1															1			
			0																										
旭	2	2	0			1		1		1	1											1						1	
			0																										
磯子	2	2	0			2					2							1									1		
			0																										
金沢	4	3	1		2		1	1			1	2	1					1	1			1	1						
			0																										
港北	7	1	6	3	1			1	2		2	4	1					2		2				1	1	1			
		2	△2																										
緑	3		3	2		1					3							1		2									
		1	△1																										
青葉	3	2	1			3					2	1										1				1		1	
	1		1					1				1								1									
都筑	2	1	1			1			1		1	1							1			1							
			0																										
戸塚	3	4	△1		1	1			1	1			1	1						1							1	1	
		1	△1																										
栄	3	5	△2			2			1		2	1							1					1			1		
			0																										
泉	2	2	0		2						1	1								1								2	
			0																										
瀬谷		1	△1																										
			0																										

※上段は公務災害・下段は通勤災害の件数とする。件数は認定件数とする。

(厚生係)

# 施設課

## ■ 消防車両等の運行状況

平成18年度

車種別	区分	車両台数(台)	走行距離(Km)	
合計		488	3,492,611	
小計		231	916,576	
ポンプ車	ポンプ車	普通車	43	119,227
		特殊災害対策車	6	29,573
		水難救助車	1	10,674
		小型水槽車	10	48,218
		水槽車	62	296,852
		高発泡車	1	2,853
		救助工作車	25	127,553
	はしご車	はしご車	23	53,473
		屈折車	1	17,225
	ミニ	二車	34	147,328
	三点セット	大型化学車	2	2,400
		大型高所放水車	2	1,898
		泡原液搬送車	3	978
化学	学車	18	58,324	
小計		19	54,007	
特殊車	特別救助工作車	1	7,502	
	照明電源車	3	3,036	
	耐熱救助車	1	598	
	排除工作車	1	208	
	けん引工作車	1	9,906	
	監察車	1	2,727	
	鑑識車	1	4,939	
	防災パトロール車	1	5,267	
	排煙サルベージ車	2	2,003	
	空気ボンベ搬送車	2	448	
	震災作業車	1	119	
	無人放水車(搬送車含む)	1	710	
	機動救助工作車	1	12,151	
	機動支援車	1	3,639	
	ホース延長車	1	754	
救急	車	83	1,842,931	
小計		155	679,097	
その他の車両	広報車	21	97,603	
	連絡車	50	282,226	
	司令車	21	41,248	
	指揮車	19	93,910	
	輸送車	4	13,355	
	査察車	22	110,739	
	乗用車	1	7,108	
	作業車	4	9,642	
	保安検査車	1	3,231	
	防災指導車	4	5,080	
	訓練車	2	1,167	
	資機材搬送車	2	6,041	
	災害救援車	1	7,118	
	へり電源車	1	629	
	災害補給車(トレーラ含む)	1	0	
救助艇ゆめはま	1	122		

艇別	区分	艇数	使用回数	使用時間
船舶	消防艇	3	1,287	839時間

(車両係)

■ 消防車両等の保有状況

車種別 所属等	合計	ポンプ車													特殊車														
		普通車	特殊災害対策車	水難救助車	小型水槽車	水槽車	高発泡車	救助工作車	はしり車	屈折はしり車	ミニ化学車	大型化学車	大型高所放水車	泡原液搬送車	化学車	小計	特別救助工作車	照明電源車	耐熱救助車	排除工作車	けん引工作車	監察車	鑑識車	防災パトロール車	排煙サルベージ車	ポンベ搬送車	震災作業車		
平成18年度	592 (71)	231 (50)	43 (21)	6	1	10	62 (17)	1	25 (7)	23	1	34	2	2	3	18 (5)	19	1	3	1	1	1	1	1	1	2	2	1	
配置状況	安全管理局	34 (3)															3						1	1	1				
	訓練センター	7																											
	横浜ヘリポート	6	1													1													
	防災センター	6	1					1									2	1		1									
	鶴見	48 (5)	20 (4)	4 (2)	1		1	3		1	1		2	1	1	1	4 (2)	2		1									
	神奈川	31 (4)	14 (2)	2 (1)		2	3 (1)		1	1			3				2												
	西	24 (3)	10 (2)	3 (1)			1 (1)		1	1			2			1	1 (1)	1									1		
	中	38 (5)	16 (4)	5 (3)	1	1				1	1		1	1	1	1	3 (1)	4		1		1							
	南	26 (4)	10 (3)	2 (1)			3 (1)		2 (1)	1			1				1	1								1			
	港南	28 (5)	12 (4)	2 (1)		1	4 (1)		2 (1)	1			1				1 (1)												
	保土ヶ谷	30 (4)	12 (3)	2 (1)			4 (1)		2 (1)	1			2				1	1							1				
	旭	38 (5)	19 (4)	3 (2)	1		1	5 (1)	2 (1)	2			5					1		1									
	磯子	27 (4)	11 (3)	3 (2)		1	2 (1)		1	2			2					1											
	金沢	34 (4)	16 (3)	2 (1)	1		5 (1)		2 (1)	2			3				1												
	港北	37 (4)	16 (3)	2 (1)		2	4 (1)		2 (1)	2			3				1	1							1				
	緑	29 (3)	11 (2)	2 (1)		1	4 (1)		1	1			2					2			1					1			
	青葉	26 (2)	10 (1)	1			5 (1)		1	2							1												
	都筑	22 (2)	8 (1)	1	1		4 (1)		1	1																			
	戸塚	32 (6)	15 (5)	4 (3)	1		5 (2)		1	2			1				1												
栄	20 (3)	8 (2)	2 (1)			3 (1)		1			1	1																	
泉	27 (3)	12 (2)	2		1	3 (1)		2 (1)	1			3																	
瀬谷	22 (2)	9 (1)	1			4 (1)		1	1			2																	
経過年数	平均年数	7.4	8.2	8.6	10.0	7.0	5.3	7.5	14.0	8.1	11.7	16.0	6.3	10.5	10.0	9.3	8.7	8.1	4.0	10.7	13.0	5.0	11.0	10.0	12.0	5.0	4.0	3.5	10.0
	1年未満	20	11				7				1		3																
	1年	39	12	2			5						4			1													
	2年	31	10	2		1	2				1		4				1								1				
	3年	29	14	3		1	3		3	1		2				1	1									1			
	4年	29	13	1		3	5				1					3													
	5年	27	13	2		1	2		5	1		1				1	1	1											
	6年	42	17	6			3		3	1		3				1	3			1					1		1		
	7年	19	2				1		1																				
	8年	39	18	4		1	1		2	2		3		1	1	3	1									1			
	9年	65	15	2		1	5				2		3	1	1														
	10年	53	9			1	7				1						2												
	11年	61	17		6		2	2			1		6				4			1			1					1	
	12年	32	14	1			9		2	1		1					3			2		1							
	13年	29	19	7			5		2	2		2				1	1						1						
	14年	21	15	4					3	2		1	1	1	1	1	2	1			1								
	15年	24	18	4			5	1	4	1		1				2													
16年	13	8	5							1					2	0													
17年	3	2								2																			
18年	1	1									1																		
19年	0	0																											
20年以上	4	3								2						1													

注：（ ）内数字については、ポンプ車及び救急車は非常用車両、その他車両等はリース車両の内数を示す。  
また、原動機付自転車は合計数に含まず。

(平成18年度)

無人放水車 (搬送車含む)	機 動 救 助 工 作 車	機 動 支 援 車	ホ ー ス 延 長 車	救 急 車	ヘ リ コ プ タ ー	消 防 艇	機 動 二 輪 車	そ の 他 車 両 等																原 動 機 付 自 転 車		
								小 計	広 報 車	連 絡 車	司 令 車	指 揮 車	輸 送 車	査 察 車	乗 用 車	作 業 車	保 安 査 査 車	防 災 指 導 車	訓 練 車	資 材 搬 送 車	災 害 救 援 車	ヘ リ コ プ タ ー 電 源 車	災害補給車		救 助 艇	
																							けん引車			被けん引車
1	1	1	1	83 (21)	2	3	99	155 (18)	21	50 (12)	21	19	4	22 (6)	1	4	1	4	2	2	1	1	0	1	1	102
				3 (3)				28	2	9 (2)	2	1	3	4	1	3	1				1			1		
								7	1	3			1						2							1
					2			3		1	1											1				1
						1		2		1									1							1
			1	7 (1)		2	10	7	1	2 (1)	1	1		1 (1)											1	10
				5 (1)			6	6	1	2 (1)	1	1		1 (1)												6
				4 (1)			3	6	1	2	1	1		1						1						3
	1	1		6 (1)			6	6	1	2 (1)	1	1		1 (1)												7
				5 (1)			4	6	1	2 (1)	1	1		1												4
				4 (1)			5	7	1	2 (1)	1	1		1 (1)				1								5
				5 (1)			5	7	1	2 (1)	1	1		1 (1)				1								5
				5 (1)			7	6	1	2	1	1		1 (1)												7
1				3 (1)		1	4	7	1	2	1	1		1		1										4
				5 (1)			7	6	1	2 (1)	1	1		1												7
				6 (1)			7	7	1	2 (1)	1	1		1				1								7
				4 (1)			5	7	1	2 (1)	1	1		1					1							5
				4 (1)			6	6	1	2	1	1		1												6
				3 (1)			5	6	1	2	1	1		1												5
				5 (1)			6	6	1	2 (1)	1	1		1												6
				3 (1)			3	6	1	2	1	1		1												3
				3 (1)			5	7	1	2	1	1		1					1							5
				3 (1)			4	6	1	2	1	1		1												4
10.0	9.0	9.0	8.0	3.5	9.5	18.7	9.0	7.0	8.0	6.4	9.6	2.6	3.0	6.9	9.0	10.3	7.0	6.0	11.0	1.5	1.0	8.0		10.0	11.0	8.0
				9						1		7	1					1			1					
				10				17		6		7	2						1		1					5
				14				6		4	1								1							
				8				6		5		1														
				8				8	1	2		1		3					1							
				4		1		8	2		2	1		3												
				9			2	11	1	5	4			1												
				9				1	7	2	2			3												31
				8				3	9	2	5				1	1										
			1	4	1			30	15	3	4			5				1	1		1					
	1	1						30	12	3	2		1	5	1											27
								28	12	4	4	2				1								1		34
					1			3	11	1	3	2	2												1	2
								9	2	2	3				2											
							1	4				4														1
							1	5				1	3						1							1
								5		4									1							
						1		0																		1
						1																				

(車両係)

■ 消防車両等整備状況

平成18年度

局署別	整備及び点検種別			
	総数	定期点検	継続検査	一般修繕
総数	2,349	992	228	1,129
安全管理局	106	36	21	49
訓練センター	38	21	3	14
横浜ヘリポート	11	7	2	2
市民防災センター	24	15	2	7
鶴見	189	82	19	88
神奈川	125	56	7	62
西	85	44	6	35
中	160	70	15	75
南	123	51	7	65
港南	103	49	6	48
保土ヶ谷	139	53	9	77
旭	159	60	17	82
磯子	97	46	9	42
金沢	169	57	12	100
港北	144	61	17	66
緑	124	52	10	62
青葉	91	44	12	35
都筑	88	38	11	39
戸塚	107	51	8	48
栄	70	31	9	30
泉	121	37	15	69
瀬谷	76	31	11	34

(車両係)

## 予 防 課

### ■ 文化財施設の火災予防

平成18年中

項 目	平成18年	平成17年
市内文化財数	416	405
訓練実施対象数	227	217
訓練実施箇所	60	58
訓練実施数	225	216

(予防係)

### ■ 防災訪問による住宅用火災警報器の設置状況

平成18年度

項 目	平成18年度	累計
防災訪問希望者数	338	4,411
防災訪問実施数	323	4,172
給付事業申込み数	259	3,869
補助事業申込数	9	9
警報器設置数	499 (16)	5,839 (16)

(予防係)

※ 累計は平成14年度事業開始からの累計  
補助事業は、平成18年6月1日から事業開始  
警報器設置数のうち( )内は、補助事業によるもので内数

### ■ 町の防災組織活動状況

平成18年度

	回 数		参 加 人 員	
	平成18年度	平成17年度	平成18年度	平成17年度
合 計	2,871	2,258	262,335	225,611
避難誘導訓練	587	466	67,080	55,372
初期消火訓練	754	624	57,596	49,971
情報伝達訓練	266	207	24,656	26,844
救助救急訓練	626	512	53,566	45,904
給食給水訓練	222	157	28,989	23,958
地震教室	136	109	13,717	10,047
その他 （映画・講演会 施設見学会 歩行禁煙 行事参加）	280	183	16,731	13,515

※訓練指導は昭和55年度から実施

(広報普及係)

■ 市民防災実践活動

平成18年度

区分	合計	地 域	職 場	学 校
回 数	14,793	7,809	5,577	1,407
参加人員	1,080,456	525,437	309,364	245,655

(広報普及係)

■ 町の防災組織訓練実施状況

行政区	区分	回 数		参加人員	
		平成18年度	平成17年度	平成18年度	平成17年度
	合 計	2,871	2,258	262,335	225,611
	鶴 見	63	41	4,347	3,132
	神 奈 川	198	211	12,834	15,588
	西	60	60	2,504	1,937
	中	33	31	1,895	1,695
	南	152	87	8,347	8,845
	港 南	69	42	3,416	2,000
	保土ヶ谷	158	54	11,442	3,542
	旭	219	185	40,930	45,249
	磯 子	187	62	12,376	3,224
	金 沢	168	155	11,095	11,686
	港 北	192	184	29,833	25,814
	緑	151	133	20,012	12,154
	青 葉	293	194	13,197	11,979
	都 筑	129	106	9,238	13,522
	戸 塚	281	230	23,638	22,486
	栄	91	122	3,886	7,821
	泉	181	177	13,722	14,590
	瀬 谷	246	184	39,623	20,347

(広報普及係)

■ 防火管理等の講習の実施状況

	平成18年度		平成17年度	
	回数	修了者	回数	修了者
防火管理者資格取得講習	67	6,448	62	7,309
甲種防火管理再講習	10	724	10	148
消防技術講習	10	348	10	265
防災センター要員講習	38	777	36	787

(予防係)



■ 家庭防災員委嘱状況

■ 家庭防災員研修状況

■ 少年消防クラブ結成状況

平成18年4月1日現在

行政区	平成18年度	委嘱数	平成17年度	平成18年度		平成17年度		クラブ数	クラブ員数
				回数	参加人員	回数	参加人員		
総数	176,633	4,539	172,094	672	36,834	727	51,723	98	4,900
鶴見	13,560	392	13,168	40	3,067	43	4,978	10	500
神奈川	11,607	236	11,371	54	2,475	47	2,826	6	300
西	4,943	104	4,839	18	842	22	1,019	3	150
中	6,300	109	6,191	28	1,076	26	1,117	5	250
南	10,636	272	10,364	29	2,549	31	2,378	4	200
港南	11,922	287	11,635	53	2,633	43	2,573	5	250
保土ヶ谷	10,097	262	9,835	59	3,224	58	2,987	5	250
旭	13,003	290	12,713	33	2,254	47	9,230	7	350
磯子	9,160	221	8,939	25	1,585	26	1,683	4	200
金沢	10,265	262	10,003	26	1,555	26	2,130	8	400
港北	15,674	465	15,209	55	3,549	44	5,259	7	350
緑	7,771	220	7,551	27	1,198	31	1,580	5	250
青葉	10,502	333	10,169	25	1,852	36	2,372	6	300
都筑	5,088	174	4,914	22	1,821	27	1,782	5	250
戸塚	12,750	370	12,380	50	2,718	65	2,993	6	300
栄	6,727	202	6,525	43	1,995	33	3,027	3	150
泉	6,736	177	6,559	49	1,270	78	2,046	5	250
瀬谷	9,892	163	9,729	36	1,171	44	1,743	4	200

(広報普及係)

(広報普及係)

(広報普及係)

## 地域安全支援課

### ■ 防災備蓄庫の状況

平成18年度

項目	箇所	項目	箇所
地域防災拠点	454	休日急患診療所	18
区役所	18	方面別備蓄庫	5
消防出張所	35		

### ■ 地域防災拠点の備蓄品（一拠点あたりの配備数量）

平成18年度

救助	エンジンカッター	2台	ガソリン発電機	5台	投光器	5台
	レスキュージャッキ	1台	ヘルメット	10個	金属梯子	1本
	応急担架用ポール	10本	担架	10本	ハンドマイク	2個
	つるはし	5本	大ハンマー	5本	スコップ	5本
	ロープ	5本	てこ棒	5本	大バール	5本
	ワイヤーカッター	5本	大なた	5本	のこぎり	5本
	掛矢	2個				
救護	リヤカー	2台	グラウンドシート	10枚	松葉杖	5組
	保温シート	50枚	ろ水機	1台	給水用水槽1t	1個
	組立式トイレ	2基	パック式トイレ	6セット		
生活	移動式炊飯器	1台	*断熱シート	240枚	生理用品	425個
	高齢者用おむつ	210枚	乳幼児用おむつ	1,350枚	*毛布	240枚
	トイレトペーパー	192巻				
食料 水	乾パン	2,000食	水缶詰	3,000缶	おかゆ	440食
	粉ミルク・ほ乳瓶	19セット	クラッカー	1,000食	スープ	220食

\*毛布・断熱シートは、空きスペースがない場合は方面別備蓄庫に備蓄

### ■ 地域防災拠点数および防災倉庫設置場所

平成19年3月31日現在

設置場所	設置型	設置数	
小学校	校地利用型	219	349
	空き教室等利用型	130	
中学校	校地利用型	46	101
	空き教室等利用型	55	
跡施設	グラウンド利用型	0	4
	建物利用型	4	
合計	校地利用型	265	454
	空き教室等利用型	185	
	跡施設等	4	

### ■ 町の防災組織の状況

過去5年間

年度	申請団体数	申請世帯数
14	2,509	1,165,518
15	2,531	1,176,420
16	2,546	1,199,522
17	2,567	1,226,080
18	2,467	1,177,899

### ■ 地域防災拠点の状況

過去5年間

年度	地域防災拠点数
14	453
15	454
16	455
17	455
18	454

■ 生活資機材取扱リーダー及び救助資機材取扱リーダー取得状況

過去3年間

年度	講習回数	養成実績人数		合計
		生活	救助	
16	6	180	193	373
17	10	353	342	695
18	20	368	399	797

■ 資機材取扱指導員養成実績

過去3年間

年度	養成実績人数
16	12
17	12
18	12

■ 地域防犯拠点設置状況

各年度末現在

行政区	平成18年度	平成17年度
<b>合計</b>	<b>121</b>	<b>41</b>
鶴見	12	12
神奈川	3	3
西	1	1
中	4	2
南	18	—
港南	1	1
保土ヶ谷	3	3
旭	47	—
磯子	10	2
金沢	4	1
港北	1	—
緑	1	1
青葉	—	—
都筑	11	11
戸塚	1	1
栄	1	1
泉	—	—
瀬谷	3	2

■ 刑法犯罪種別認知件数の推移

平成18年中

区分	平成16年			平成17年			平成18年		
	件数	対前年 増減	対前年比	件数	対前年 増減	対前年比	件数	対前年 増減	対前年比
総数	74,667	2,008	3%	54,902	-19,765	-26%	46,769	-8,133	-15%
凶悪犯	470	103	28%	318	-152	-32%	254	-64	-20%
粗暴犯	3,203	234	8%	2,869	-334	-10%	3,050	181	6%
窃盗犯	58,321	-127	0%	40,768	-17,553	-30%	34,570	-6,198	-15%
侵入盗	11,265	475	4%	7,123	-4,142	-37%	5,162	-1,961	-28%
空き巣	8,005	1,175	17%	4,864	-3,141	-39%	3,340	-1,524	-31%
非侵入等	47,056	-602	-1%	33,645	-13,411	-29%	29,408	-4,237	-13%
自動車盗	2,465	458	23%	1,153	-1,312	-53%	992	-161	-14%
オートバイ盗	4,954	-1,444	-23%	3,403	-1,551	-31%	2,924	-479	-14%
自転車盗	10,260	892	10%	8,469	-1,791	-17%	7,644	-825	-10%
車上狙い	8,209	-1,822	-18%	3,836	-4,373	-53%	3,348	-488	-13%
ひったくり	1,895	276	17%	1,365	-530	-28%	1,003	-362	-27%
万引き	4,812	927	24%	5,228	416	9%	5,133	-95	-2%
知能犯	2,559	1,079	73%	2,448	-111	-4%	1,809	-639	-26%
風俗犯	406	-24	-6%	299	-107	-26%	349	50	17%
その他	9,708	743	8%	8,200	-1,508	-16%	6,737	-1,463	-18%

■ 刑法犯罪種別検挙件数の推移

平成18年中

区分	平成16年			平成17年			平成18年		
	件数	対前年 増減	対前年比	件数	対前年 増減	対前年比	件数	対前年 増減	対前年比
総数	18,954	2,511	15%	19,990	1,036	5%	18,451	-1,539	-8%
凶悪犯	205	18	10%	205	0	0%	189	-16	-8%
粗暴犯	1,407	-2	0%	1,534	127	9%	2,026	492	32%
窃盗犯	12,436	2,067	20%	13,274	838	7%	11,553	-1,721	-13%
侵入盗	2,975	545	22%	2,443	-532	-18%	2,776	333	14%
空き巣	1,597	242	18%	1,597	0	0%	1,781	184	12%
非侵入等	9,461	1,522	19%	10,831	1,370	14%	8,777	-2,054	-19%
自動車盗	560	273	95%	672	112	20%	343	-329	-49%
オートバイ盗	433	-26	-6%	435	2	0%	398	-37	-9%
自転車盗	1,083	-82	-7%	1,372	289	27%	976	-396	-29%
車上狙い	1,674	458	38%	1,643	-31	-2%	839	-804	-49%
ひったくり	326	-54	-14%	549	223	68%	418	-131	-24%
万引き	3,455	800	30%	4,077	622	18%	4,047	-30	-1%
知能犯	727	100	16%	770	43	6%	599	-171	-22%
風俗犯	188	2	1%	187	-1	-1%	246	59	32%
その他	3,991	326	9%	4,020	29	1%	3,838	-182	-5%

# 指 導 課

## ■ 危険物製造所等の現況

平成18年度

施設別 行政区分	危険物施設保有事業所数	危険物施設数	製 造 所	貯 蔵 所							取 扱 所					
				屋 内 貯 蔵 所	屋 外 タ ン ク 貯 蔵 所	屋 内 タ ン ク 貯 蔵 所	地 下 タ ン ク 貯 蔵 所	簡 易 タ ン ク 貯 蔵 所	移 動 タ ン ク 貯 蔵 所	屋 外 貯 蔵 所	給 油 取 扱 所			販 売 取 扱 所	移 送 取 扱 所	一 般 取 扱 所
											給 油 業 用	自 家 用	航 空 機 等			
平成17年度	2,208	6,093	70	768	1,005	179	858	10	1,387	183	439	238	14	24	43	875
平成18年度	<b>2,149</b>	<b>5,960</b>	<b>70</b>	<b>760</b>	<b>985</b>	<b>174</b>	<b>817</b>	<b>10</b>	<b>1,360</b>	<b>183</b>	<b>422</b>	<b>237</b>	<b>14</b>	<b>25</b>	<b>42</b>	<b>861</b>
鶴見	292	1,729	11	165	419	25	97	-	639	78	36	37	2	2	15	203
神奈川	159	535	3	40	139	19	50	-	116	20	29	18	1	2	9	89
西	56	97	1	7	1	20	28	-	-	2	6	3	-	2	-	27
中	231	627	16	47	159	43	79	2	120	9	28	38	5	3	8	70
南	55	76	-	1	-	3	23	-	1	-	17	3	-	7	-	21
港南	55	69	-	6	-	1	21	-	1	-	21	7	-	-	-	12
保土ヶ谷	94	147	-	17	1	6	46	1	14	1	20	8	-	3	-	30
旭	117	215	-	23	1	1	57	2	64	4	27	13	-	-	-	23
磯子	92	502	7	41	143	5	46	-	148	6	18	12	1	-	9	66
金沢	213	454	12	154	44	7	42	1	43	15	24	31	5	-	1	75
港北	159	287	3	38	1	11	75	-	58	9	36	9	-	2	-	45
緑	75	174	7	30	9	6	41	-	27	3	19	3	-	2	-	27
青葉	91	134	-	17	4	5	40	-	2	6	32	3	-	-	-	25
都筑	148	289	4	49	5	9	56	-	62	3	35	18	-	1	-	47
戸塚	134	338	6	73	49	9	58	1	26	25	29	10	-	-	-	52
栄	58	108	-	32	9	2	21	1	6	-	12	7	-	1	-	17
泉	60	97	-	4	1	1	14	1	32	2	19	8	-	-	-	15
瀬谷	60	82	-	16	-	1	23	1	1	-	14	9	-	-	-	17

(危険物係)

■ 危険物の事務処理状況

申請届出別 行政区分	合 計	申 請 事 項												
		小 計	設 置 許 可	設 置 完 成 検 査	変 更 許 可	変 更 完 成 検 査	完 成 検 査 前 検 査				保 安 検 査	仮 使 用	仮 貯 蔵	仮 取 扱
							基 礎 ・ 地 盤 検 査	溶 接 部 検 査	水 圧 検 査	水 張 検 査				
平成17年度	9,489	3,236	162	177	784	723	0	14	20	383	15	322	424	83
<b>平成18年度</b>	<b>12,310</b>	<b>2,939</b>	<b>181</b>	<b>172</b>	<b>623</b>	<b>600</b>	<b>0</b>	<b>18</b>	<b>18</b>	<b>350</b>	<b>25</b>	<b>358</b>	<b>356</b>	<b>66</b>
鶴見	3,337	756	87	84	169	173	-	3	13	37	3	71	79	7
神奈川	3,486	313	15	16	96	89	-	2	-	17	1	58	5	3
西	65	14	3	2	1	1	-	-	-	-	-	1	1	1
中	1,247	626	10	9	101	92	-	10	1	18	14	70	257	38
南	108	16	1	-	4	3	-	-	-	-	-	2	1	-
港南	144	31	-	-	8	9	-	-	-	-	-	8	-	-
保土ヶ谷	79	36	3	3	7	8	-	-	-	-	-	4	-	-
旭	132	67	2	2	6	6	-	-	-	45	-	3	-	-
磯子	1,436	240	13	13	68	69	-	3	-	11	7	34	-	12
金沢	515	216	7	8	62	55	-	-	-	23	-	43	11	1
港北	457	218	7	7	7	9	-	-	4	142	-	6	2	-
緑	219	97	5	4	27	26	-	-	-	-	-	20	-	-
青葉	144	26	3	3	5	5	-	-	-	-	-	5	-	1
都筑	380	130	13	10	17	12	-	-	-	55	-	9	-	1
戸塚	238	82	8	7	21	22	-	-	-	-	-	18	-	2
栄	141	25	1	-	9	8	-	-	-	-	-	1	-	-
泉	130	31	1	3	11	10	-	-	-	2	-	3	-	-
瀬谷	52	15	2	1	4	3	-	-	-	-	-	2	-	-

地価税の特例証明	予防規程	許可書等再交付	特定屋外タンク時期延長	届出事項											
				小計	譲渡引渡	品名数量倍数の変更	用途廃止	保安監督者選任	保安監督者解任	保安統括管理者選任	保安統括管理者解任	住所・氏名・名称変更	使用休止・再開	軽微な変更	その他
0	82	44	3	6,253	131	160	263	2,831	1,090	2	1	337	29	799	610
<b>0</b>	<b>145</b>	<b>26</b>	<b>1</b>	<b>9,371</b>	<b>74</b>	<b>433</b>	<b>246</b>	<b>2,248</b>	<b>4,713</b>	<b>2</b>	<b>2</b>	<b>365</b>	<b>44</b>	<b>805</b>	<b>439</b>
-	23	7	-	2,581	46	181	90	593	1,206	1	1	66	22	212	163
-	8	3	-	3,173	3	52	25	184	2,750	1	1	30	3	91	33
-	2	2	-	51	-	-	3	8	18	-	-	10	-	5	7
-	5	-	1	621	3	91	16	190	97	-	-	48	5	126	45
-	5	-	-	92	-	1	6	21	24	-	-	12	1	19	8
-	6	-	-	113	2	2	8	36	29	-	-	14	-	17	5
-	11	-	-	43	-	-	6	16	-	-	-	6	-	9	6
-	3	-	-	65	-	-	1	23	13	-	-	11	-	12	5
-	10	-	-	1,196	1	50	6	768	284	-	-	21	1	29	36
-	6	-	-	299	3	25	11	62	62	-	-	34	1	75	26
-	23	11	-	239	5	-	17	53	69	-	-	34	3	33	25
-	15	-	-	122	-	6	15	26	20	-	-	4	1	39	11
-	4	-	-	118	-	2	9	31	32	-	-	13	-	26	5
-	12	1	-	250	2	2	10	98	48	-	-	29	3	33	25
-	4	-	-	156	-	9	12	62	-	-	-	7	2	51	13
-	4	2	-	116	5	8	4	29	30	-	-	13	1	11	15
-	1	-	-	99	3	1	2	44	29	-	-	5	1	9	5
-	3	-	-	37	1	3	5	4	2	-	-	8	-	8	6

(危険物係)

■ 石油コンビナート等特別防災区域内の特定事業所

平成19年3月31日現在

特定事業所別 特別防災区域	合 計	第1種事業所	第2種事業所
合 計	29	15	14
京浜臨海地区（川崎市分を除く）	21	12	9
根 岸 臨 海 地 区	8	3	5

（危険物係）

■ 石油コンビナート等特別防災区域内の共同防災組織

平成19年3月31日現在

構成事業所別 共同防災組織	合 計	第1種事業所	第2種事業所
合 計	18(3)	12(3)	6
扇島地区共同防災協議会	2(3)	1(3)	1
安善町共同防災組織	4	4	-
(有)大黒・神奈川共同防災センター	12	7	5

※ 括弧内は、川崎市域分の特定事業所数(外数)を示す

（危険物係）

■ 特定屋外タンク貯蔵所の保安検査等の実施状況

	内部点検実施タンク数	保安検査実施タンク数
平成14年度	18	18
平成15年度	29	18
平成16年度	25	8
平成17年度	23	15
平成18年度	31	21

（危険物係）

■ 特定屋外タンク貯蔵所基数

平成19年3月31日現在

区域別	容量別	1,000k1以上 10,000k1未満	10,000k1以上	合 計
京浜臨海地区		139基	26基	165基
根岸臨海地区		92基	92基	184基
合 計		231基	118基	349基

（危険物係）

■ 危険物安全週間中の防災指導実施状況

平成18年中

対象事業所	回 数	延べ事業所数	延べ人員
特定事業所	2回	62事業所	97人
給油取扱所 (ガソリンスタンド)	7回	144事業所	144人
その他の危険物 保有事業所	9回	378事業所	378人
計	18回	584事業所	589人

（危険物係）



■ 消防同意事務処理件数

平成18年度

		同意件数	不同意件数	同意延べ面積 (㎡)
合 計		12,802	0	10,619,689
確 認 申 請	市 主 事	1,973	0	1,341,323
	民 間 主 事	9,270	0	7,552,530
計 画 通 知		238	0	583,217
許 可 申 請		1,321	0	1,142,620

(消防設備係)

■ 用途別同意・検査件数

平成18年度

消防法施行令別表第1	用途の具体例	件数	延べ面積(㎡)	中間検査実施数	完成検査実施数
合 計		12,802	10,619,689	571	3,631
1 項	イ 劇 場 等	8	12,851	1	9
	ロ 集 会 場 ・ 公 会 堂	4	3,782		3
2 項	イ キ ャ バ レ ー 等				2
	ロ 遊 技 場 等	6	11,747	3	13
	ハ 性 風 俗 店 舗				1
3 項	イ 待 合 ・ 料 理 店 等				3
	ロ 飲 食 店 等	44	17,635	3	193
4 項	物 品 販 売	117	111,908	9	442
5 項	イ 旅 館 ・ ホ テ ル 等	23	60,893	13	31
	ロ 共 同 住 宅 等	1,811	3,194,870	291	770
6 項	イ 病 院 ・ 診 療 所 等	45	101,812	7	74
	ロ 福 祉 施 設 等	97	256,435	21	76
	ハ 幼 稚 園 等	21	17,541	2	16
7 項	学 校	152	284,237	10	96
8 項	図 書 館 ・ 博 物 館 等	1	81		
9 項	イ 蒸 気 浴 場 等	1	2,367	1	4
	ロ 公 衆 浴 場				5
10 項	車 両 の 停 車 場 等	24	22,113		32
11 項	寺 院 ・ 教 会 等	21	5,284		17
12 項	イ 工 場 等	142	155,531	9	105
	ロ テ レ ビ ス タ ジ オ 等	2	3,600		
13 項	イ 自 動 車 車 庫 ・ 駐 車 場	26	30,309	10	25
	ロ 航 空 機 の 格 納 庫				
14 項	倉 庫	161	763,358	14	90
15 項	そ の 他 の 事 業 所	916	728,400	31	422
16 項	イ 複 合 用 途 対 象 物 (特 定)	400	3,669,595	118	1,066
	ロ 複 合 用 途 対 象 物 (非 特 定)	156	178,749	28	112
16 の 2 項	地 下 街				24
16 の 3 項	準 地 下 街				
17 項	文 化 財 (建 造 物)				
18 項	ア ー ケ ード				
19 項	山 林				
20 項	舟 車				
専用住宅		8,624	986,590		

(消防設備係)

# 査 察 課

## ■ 火災予防査察実施状況

平成18年度

	特定防火対象物 〔劇場、映画館、キャバレー 百貨店、ホテル、病院など〕	非特定防火対象物 〔学校、図書館、工場 倉庫、車庫、事務所など〕	合 計
査察対象物数	11,317	24,910	36,227
査察実施数 (A)+(B)+(C)	5,603	4,667	10,270
立入検査実施数 (A)	4,444	3,640	8,084
適合数	1,720	2,680	4,400
適合率	38.7%	73.6%	54.4%
指導数	2,724	960	3,684
現状調査等実施数 (B)	268	199	467
予防巡回実施数 (C)	891	828	1,719
是正対象物数	509	604	1,113

(査察企画係)

## ■ 指導項目

平成18年度

	特定防火対象物	非特定防火対象物	合 計
指導項目 / 合 計	23,329	4,832	28,161
防火管理関係	14,320	1,332	15,652
消防用設備関係	4,266	1,176	5,442
消防用設備等点検関係	1,945	1,833	3,778
火災予防条例関係	950	223	1,173
危険物関係	93	98	191
そ の 他	1,755	170	1,925

(査察企画係)

■ 重大違反对象物指導状況

平成18年度

		対象物数	是正数	現有数
重大違反对象物数		68対象	36対象	32対象
		指導件数	是正件数	違反件数
違反項目 件数別	消防用設備等の設置及び維持義務違反	93 件	56 件	37 件
	屋内消火栓設備	30 件	15 件	15 件
	自動火災報知設備	38 件	18 件	20 件
	非常警報（放送）設備	12 件	11 件	1 件
	避難器具	7 件	7 件	0 件
	スプリンクラー設備	4 件	3 件	1 件
	連結散水設備	0 件	0 件	0 件
	機能不良	2 件	2 件	0 件
	人命危険事案	0 件	0 件	0 件
合計	93 件	56 件	37 件	

(査察係)

■ 警告実施状況

平成18年度

警告事項	警告実施対象数	警告件数
防火対象物全体に屋内消火栓設備を設置すること	2対象	2件
防火対象物全体に屋内消火栓設備及び自動火災報知設備を設置すること	1対象	1件
防火対象物全体に屋内消火栓設備及び自動火災報知設備を設置すること 誘導灯を設置すること・消火器を設置すること	1対象	1件
防火対象物全体に自動火災報知設備を設置すること	4対象	4件
防火対象物全体に自動火災報知設備を設置すること 避難器具を設置すること	1対象	1件
泡消火設備の総合点検を実施すること	1対象	1件
防火対象物全体に自動火災報知設備を設置すること（自火報そ及未完了）	120対象	125件
合計	130対象	135件

(査察係)

■ 命令実施状況

平成18年度

措置命令の種類等	命令実施対象数	命令件数	公示件数	公示の方法	
				標識の設置	市報への掲載等
消防法第4条 (資料提出命令、報告徴収)	3 対象	3 件	—	—	—
消防法第5条の3第1項 (防火対象物における物件の除去命令)	52 対象	64 件	51 件	51 件	0 件
合計	55 対象	67 件	51 件	51 件	0 件

(査察係)

■ 無通告査察の実施状況

1 風俗営業店舗等が存するビルに対する無通告査察

平成18年度

月 日	場所	課・署	対象物数	店舗	違反指摘	違反率	命令
1 6月28日	横浜駅西口一带	査察課 西消防署	25	107	53	49.5%	3
2 9月20日	関内駅北側一带	査察課 中消防署	44	176	68	38.6%	13
3 11月8日	中区福富町一带	査察課 中消防署	39	119	49	41.2%	8
4 2月6日	鶴見駅周辺一带	査察課 鶴見消防署	38	124	31	25.0%	11
5 3月15日	新横浜駅周辺一带	査察課 港北消防署	24	91	54	59.3%	13
計 5 回			170	617	255	41.3%	48

※ 神奈川県警と合同で5回の夜間無通告査察を実施

(査察係)

2 職員からの通報制度の活用 通報件数7件（電話4件、メール3件）

平成18年度

月 日	種 別	場 所	実施 店舗 19対象	用 途	結 果	命令 8件
1 4月11日	電話	中区	1	1項口	避難口、階段部分の物件に対して 除去命令実施	1
2 4月12日	電話	保土ヶ谷区	4	4項	同系列の4店舗中、1店舗に対し 物件の除去命令実施。他3店舗に 避難施設の管理指導	1
3 6月29日	メール	保土ヶ谷区	1	4項	屋外階段部分の物件の撤去を指導	0
4 8月10日	メール	港南区	10	4項	同系列の10店舗中、管理の悪かった5店舗 に除去命令実施。他5店舗に避難施設の管理 指導、本社に対しても指導を実施	5
5 1月30日	メール	中区	1	3項口	調査の結果、異常なし	0
6 2月8日	電話	中区	1	2項ハ	階段部分の物件に対し除去命令実 施	1
7 2月15日	電話	戸塚区	1	6項イ	調査の結果、異常なし	0

※量販店については、関連店舗も含めて実施

(査察係)

※通報制度は、職員からの通報に基づき無通告査察を実施している。

■ 劇場等の査察実施状況

平成18年度

◎実施結果		
対象数		53
立入検査実施数		14
予防巡回等実施数		9
◎指導項目		
総指導項目数	73	—
防火管理関係	27	37%
消防用設備関係	20	28%
消防用設備等点検関係	6	8%
条例関係	9	12%
その他	11	15%

(査察企画係)

■ 物販店舗の査察実施状況

平成18年度

◎実施結果		
対象数		992
立入検査実施数		459
予防巡回等実施数		157
◎指導項目		
総指導項目数	1560	—
防火管理関係	680	44%
消防用設備関係	360	23%
消防用設備等点検関係	194	12%
条例関係	211	14%
危険物関係	5	1%
その他	104	6%

(査察企画係)

■ 旅館・ホテルの査察実施状況

平成18年度

◎実施結果		
対象数		346
立入検査実施数		285
予防巡回等実施数		51
◎指導項目		
総指導項目数	814	—
防火管理関係	279	34%
消防用設備関係	226	28%
消防用設備等点検関係	88	11%
条例関係	68	8%
危険物関係	42	5%
その他	111	14%

(査察企画係)

■ 病院の査察実施状況

平成18年度

◎実施結果		
対象数		397
立入検査実施数		130
予防巡回等実施数		48
◎指導項目		
総指導項目数	411	—
防火管理関係	125	30%
消防用設備関係	138	34%
消防用設備等点検関係	33	8%
条例関係	25	6%
危険物関係	12	3%
その他	78	19%

(査察企画係)

■ 地下街の査察実施状況

平成18年度

◎実施結果		
対象数		5
立入検査実施数		3
◎指導項目		
総指導項目数	136	—
防火管理関係	107	79%
消防用設備関係	8	6%
条例関係	6	4%
その他	15	11%

(査察企画係)

■ 社会福祉施設の査察実施状況

平成18年度

◎実施結果		
対象数		733
立入検査実施数		577
予防巡回等実施数		30
◎指導項目		
総指導項目数	863	—
防火管理関係	233	27%
消防用設備関係	323	38%
消防用設備等点検関係	66	8%
条例関係	46	5%
危険物関係	11	1%
その他	184	21%

(査察企画係)

■ 即時通報承認対象物数

平成19年3月31日現在

	4項	6項 イ	6項 ロ	6項 ハ	7項	8項	12項 イ	13項 イ	14項	15項	16項 イ	16項 ロ	17項	合計
鶴見					31		3			4	2	2	1	43
神奈川	2				24					3	5	1		35
西					12					4	2			18
中			1		18	1			1	1	6			28
南		1	1		25						4	2		33
港南	1			3	32	1				1	1			39
保土ヶ谷	1			2	29		1			3	1			37
旭	5			2	46	1				1				55
磯子				1	28		1			3	2			35
金沢	3				32	1	1			4	2		1	44
港北	1				33		1	1		4	5			45
緑	1			1	22					4	3			31
青葉	2		1		41					3		1		48
都筑			1		29		3			6				39
戸塚			1		38		2		1	2	2	1		47
栄				1	23	1				1	1			27
泉	2		1		24	1				3	8			39
瀬谷	2		1		18				1	1	1			24
合計	20	1	7	10	505	6	12	1	3	48	45	7	2	667

(査察企画係)

■ 危険物製造所等の立入検査状況

平成18年度

立 入 検 査 等 の 実 施 数		4,221	
立 入 検 査 等 の 対 象 数		5,960	
製 造 所		実施数	77
		対象数	70
貯 蔵 所	計	実施数	2,886
		対象数	4,289
	屋 内 貯 蔵 所	実施数	526
		対象数	760
	屋外タンク貯蔵所	実施数	929
		対象数	985
	屋内タンク貯蔵所	実施数	119
		対象数	174
	地下タンク貯蔵所	実施数	587
		対象数	817
	簡易タンク貯蔵所	実施数	7
		対象数	10
	移動タンク貯蔵所	実施数	539
		対象数	1,360
屋 外 貯 蔵 所	実施数	179	
	対象数	183	
取 扱 所	計	実施数	1,258
		対象数	1,601
	給油取扱所	実施数	542
		対象数	673
	販売取扱所	実施数	4
		対象数	25
	移送取扱所	実施数	42
		対象数	42
	一 般 取 扱 所	実施数	670
		対象数	861

(査察係)



■ 危険物関係の事故発生状況

平成18年度

区分	事故種別	平成17年度			平成18年度			
		火災	漏洩	破損	火災	漏洩	破損	コンタミ
製造所		1				1	1	
屋外タンク貯蔵所				1				
地下タンク製造所			2					
移動タンク貯蔵所		1	1		1	2	1	
給油取扱所		1	4			2	6	1
移送取扱所			3			1		
一般取扱所		3		1	2	2		
無許可施設 (コンテナターミナル等)		2				1		
高圧ガス施設							1	
その他(指定可燃物施設等)		1	1		1	4		
合計		9	11	2	4	13	9	1
		22			27			

(査察係)

■ 危険物施設等への措置命令実施状況

平成18年度

命令区分	事故種別	平成17年度				合計	平成18年度			合計
		火災	漏洩	破損	その他		火災	漏洩	破損	
法第12条の3 (緊急使用停止命令)		4	3	2		9	2	6	2	10
法第16条の5 (報告徴収)					1	1				
法第16条の6 (無許可貯蔵等の除去命令)								1		1
合計		4	3	2	1	10	2	7	2	11

(査察係)

■ 防火対象物の現況（市内全体）

区分	令別表一分 第区	特 定 防 火 対 象 物													
		1項イ	1項ロ	2項イ	2項ロ	2項ハ	3項イ	3項ロ	4項	5項イ	6項イ	6項ロ	6項ハ	9項イ	16項イ
用途別	小計	劇場等	集会場・公会堂	キャバレー等	遊技場等	性風俗店舗等	待合・料理店等	飲食店等	物品販売	旅館・ホテル等	病院・診療所等	福祉施設等	幼稚園等	蒸気浴場等	複合用途対象物
合計	11,317	18	35	3	160	20	9	846	992	346	397	733	306	31	7,416
鶴見	768	1	1		11	1		54	52	17	32	33	24	3	539
神奈川	676	2	4		4		2	33	42	24	25	39	13	1	487
西	503	3	1	1	19	2	2	25	16	19	10	13	5		384
中	1,837	8	9	1	22	17	2	226	112	157	23	21	13	22	1,202
南	596		2		7			33	36	24	19	32	17	1	425
港南	563			1	8			35	80	6	38	38	26	2	329
保土ヶ谷	447	1	3		8		1	22	33	4	18	49	18		290
旭	589				8			42	59	9	29	69	25		348
磯子	365		1		5			16	26	9	13	37	11		247
金沢	509	1			4		1	29	51	8	21	40	15		339
港北	965	2	4		17			68	78	36	30	55	25		650
緑	462				9		1	41	51	3	15	35	15		292
青葉	864		2		6			52	76	4	33	82	21	1	587
都筑	731		1		11			43	83	9	15	37	14		518
戸塚	619		5		11			56	68	4	36	58	20		361
栄	216		1		2			20	30	9	10	28	13	1	102
泉	323				2			26	51	2	16	42	14		170
瀬谷	284		1		6			25	48	2	14	25	17		146

16の2項	非特定防火対象物小計	非特定防火対象物														総計
		5項口	7項	8項	9項口	10項	11項	12項イ	12項ロ	13項イ	13項ロ	14項	15項	16項口	17項	
地下街		共同住宅等	学校	図書館・博物館等	公衆浴場	車両の停車場等	寺院・教会等	工場等	テレビスタジオ等	自動車車庫・駐車場	航空機の格納庫	倉庫	その他の事業所	複合用途対象物	文化財(建造物)	
5	24,910	15,701	802	19	109	64	313	1,834	3	177	2	1,076	2,218	2,570	22	36,227
	2,050	1,048	50	1	27	3	26	243		6		149	185	311	1	2,818
	1,739	1,024	64		17	5	27	57		8		111	180	246		2,415
3	737	277	40	1	5	3	16	9		3		7	151	225		1,240
2	1,536	559	40	6	11	10	19	43		36		134	352	317	9	3,373
	1,242	759	37		18	6	38	33		6		13	71	260	1	1,838
	1,015	711	40	1	3	5	8	27		7		19	98	95	1	1,578
	1,054	698	40	1	5	2	27	49		7		21	89	115		1,501
	1,476	1,123	62	2	1	1	10	53		23		25	101	75		2,065
	859	583	32		7		13	36		1		17	86	83	1	1,224
	1,356	636	55	1	4	14	10	334		15	2	122	96	66	1	1,865
	2,976	2,006	70		6	4	32	322		7		115	252	159	3	3,941
	1,273	1,002	39		2		17	55	1	14		14	71	58		1,735
	2,029	1,684	60	1		1	14	22	1	6		11	99	130		2,893
	1,580	673	38	1		2	13	304	1	9		140	158	238	3	2,311
	1,461	980	51		1	2	18	122		7		55	131	93	1	2,080
	665	521	33	1			11	28		2		11	31	26	1	881
	885	690	29	1		5	8	44		17		12	46	33		1,208
	977	727	22	2	2	1	6	53		3		100	21	40		1,261

(査察企画係)

## ■ 防火管理者義務設置対象物の現況

区分	令別表 第1区	特 定 防 火 対 象 物 小 計	特 定 防 火 対 象 物														
			1 項 イ	1 項 ロ	2 項 イ	2 項 ロ	2 項 ハ	3 項 イ	3 項 ロ	4 項	5 項 イ	6 項 イ	6 項 ロ	6 項 ハ	9 項 イ	1 6 項 イ	1 6 の 2 項
用途別			劇場等	集会場・公会堂	キャバレー等	遊技場等	性風俗店舗等	待合・料理店等	飲食店等	物品販売	旅館・ホテル等	病院・診療所等	福祉施設等	幼稚園等	蒸気浴場等	複合用途対象物	地下街
合計	合計	9,964	17	35	3	160	16	8	814	883	306	277	716	304	15	6,405	5
	甲防	8,673	17	29	3	145	7	7	477	737	303	264	669	296	15	5,699	5
鶴見	乙防	1,291		6		15	9	1	337	146	3	13	47	8		706	
	合計	633	1	1		11	1		52	46	13	24	33	23	3	425	
神奈川	甲防	539	1	1		11	1		29	42	13	24	30	21	3	363	
	乙防	94							23	4			3	2		62	
西	合計	563	2	4		4		2	31	39	20	14	37	13	1	396	
	甲防	477	2	2		4		2	13	27	19	14	35	13	1	345	
中	乙防	86		2					18	12	1		2			51	
	合計	441	3	1	1	19	2	2	24	16	15	9	12	5		329	3
南	甲防	397	3	1	1	17	1	1	11	13	15	9	10	5		307	3
	乙防	44				2	1	1	13	3			2			22	
港南	合計	1,461	7	9	1	22	13	1	209	70	146	12	21	13	6	929	2
	甲防	1,272	7	8	1	20	5	1	136	57	145	11	20	13	6	840	2
保土ヶ谷	乙防	189		1		2	8		73	13	1	1	1			89	
	合計	464		2		7			31	30	21	13	31	17	1	311	
旭	甲防	382		2		7			20	21	20	13	26	14	1	258	
	乙防	82							11	9	1		5	3		53	
磯子	合計	527			1	8			33	76	5	28	37	26	2	311	
	甲防	460			1	6			26	66	5	26	35	26	2	267	
緑	乙防	67				2			7	10		2	2			44	
	合計	422	1	3		8		1	22	30	3	13	47	18		276	
青葉	甲防	346	1	3		7		1	10	24	3	13	44	18		222	
	乙防	76				1			12	6			3			54	
都筑	合計	498				8			39	51	9	18	65	24		284	
	甲防	427				6			20	46	9	18	62	23		243	
戸塚	乙防	71				2			19	5			3	1		41	
	合計	331		1		5			16	22	9	8	37	11		222	
泉	甲防	292		1		3			9	17	9	8	34	11		200	
	乙防	39				2			7	5			3			22	
瀬谷	合計	456	1			4		1	29	48	5	15	37	15		301	
	甲防	395	1			4		1	12	39	5	15	36	15		267	
栄	乙防	61							17	9			1			34	
	合計	890	2	4		17			67	72	33	20	55	25		595	
泉	甲防	780	2	4		16			41	61	33	20	49	25		529	
	乙防	110				1			26	11			6			66	
瀬谷	合計	428				9		1	41	45	3	8	34	15		272	
	甲防	376				9		1	22	36	3	8	33	14		250	
瀬谷	乙防	52							19	9			1	1		22	
	合計	811		2		6			52	74	4	21	80	21	1	550	
瀬谷	甲防	745		2		5			34	64	4	18	78	21	1	518	
	乙防	66				1			18	10		3	2			32	
瀬谷	合計	688		1		11			43	79	8	13	37	14		482	
	甲防	626		1		10			27	62	8	12	34	13		459	
瀬谷	乙防	62				1			16	17		1	3	1		23	
	合計	590		5		11			55	65	4	32	58	20		340	
瀬谷	甲防	489		3		10			27	53	4	29	54	20		289	
	乙防	101		2		1			28	12		3	4			51	
瀬谷	合計	206		1		2			20	30	6	8	28	13	1	97	
	甲防	176				2			10	26	6	7	23	13	1	88	
瀬谷	乙防	30		1					10	4		1	5			9	
	合計	297				2			26	47		12	42	14		154	
瀬谷	甲防	268				2			18	44		10	41	14		139	
	乙防	29							8	3		2	1			15	
瀬谷	合計	258		1		6			24	43	2	9	25	17		131	
	甲防	226		1		6			12	39	2	9	25	17		115	
瀬谷	乙防	32							12	4						16	

平成18年4月1日現在

非 特 定 防 火 対 象 物 小 計	特 定 防 火 対 象 物													総 計	
	5 項 口	7 項	8 項	9 項 口	1 0 項	1 1 項	1 2 項 イ	1 2 項 ロ	1 3 項 イ	1 3 項 ロ	1 4 項	1 5 項	1 6 項 口		1 7 項
	共同住宅等	学校	図書館・博物館等	公衆浴場	車両の停車場等	寺院・教会等	工場等	テレビスタジオ等	自動車車庫・駐車場	航空機の格納庫	倉庫	その他の事業所	複合用途対象物	文化財（建造物）	
9,170	3,609	791	17	109	30	299	560	3	102		216	1,762	1,660	12	19,134
8,447	3,408	776	15	41	30	236	537	3	97		203	1,588	1,504	9	17,120
723	201	15	2	68		63	23		5		13	174	156	3	2,014
835	268	50	1	27		25	102		3		61	120	177	1	1,468
752	243	50		4		20	98		3		59	110	164	1	1,291
83	25		1	23		5	4				2	10	13		177
720	219	63		17	2	26	26		6		28	161	172		1,283
652	205	61		14	2	21	25		6		25	142	151		1,129
68	14	2		3		5	1				3	19	21		154
453	97	40	1	5	3	16	3		2			130	156		894
432	92	40	1	1	3	13	3		2			123	154		829
21	5			4		3						7	2		65
1,032	340	38	5	11	8	18	17		29		36	288	236	6	2,493
993	334	35	4	4	8	17	15		29		36	282	224	5	2,265
39	6	3	1	7		1	2					6	12	1	228
615	302	37		18	4	35	11		3			59	146		1,079
530	273	36		2	4	28	10		2			45	130		912
85	29	1		16		7	1		1			14	16		167
380	159	40	1	3	4	7	6		5		3	83	69		907
347	155	40	1	3	4	5	5		3		3	70	58		807
33	4					2	1		2			13	11		100
465	233	40	1	5		25	12		2		7	71	69		887
428	221	40	1	5		17	12		2		7	60	63		774
37	12					8						11	6		113
467	222	61	2	1		10	13		22		9	79	48		965
419	206	58	2	1		9	11		21		7	66	38		846
48	16	3				1	2		1		2	13	10		119
358	155	32		7		12	22				3	61	65	1	689
317	137	32				10	22				3	53	60		609
41	18			7		2						8	5	1	80
408	119	54	1	4	1	9	92		9		16	64	39		864
374	103	53	1	3	1	8	91		9		15	55	35		769
34	16	1		1		1	1				1	9	4		95
802	312	67		6	3	32	71		4		8	211	86	2	1,692
767	311	66		2	3	28	71		4		7	199	74	2	1,547
35	1	1		4		4					1	12	12		145
326	143	38		2		16	24	1	7		3	59	33		754
290	134	38		2		10	22	1	6		2	48	27		666
36	9					6	2		1		1	11	6		88
587	328	60			1	14	6	1	2			75	100		1,398
556	316	59			1	10	5	1	2			68	94		1,301
31	12	1				4	1					7	6		97
667	262	37	1		2	13	60	1	4		20	118	149		1,355
617	253	36	1		2	9	56	1	4		20	104	131		1,243
50	9	1				4	4					14	18		112
505	196	50		1		17	54		1		10	109	66	1	1,095
465	181	50				13	53		1		9	97	60	1	954
40	15			1		4	1				1	12	6		141
264	163	33	1			11	15		1			24	15	1	470
245	158	32	1			7	15		1			22	9		421
19	5	1				4						2	6	1	49
158	57	29	1		2	7	13					33	16		455
151	56	29	1		2	7	11					30	15		419
7	1						2					3	1		36
128	34	22	2	2		6	13		2		12	17	18		386
112	30	21	2			4	12		2		10	14	17		338
16	4	1		2		2	1				2	3	1		48

(査察企画係)

■ 防火管理者義務設置対象物の防火管理状況

区 分	区 分		特 定 防 火 対 象 物 小 計	特 定 防 火 対 象 物															
	合 第 区	別 表 一 分		1	1	2	2	2	3	3	4	5	6	6	6	9	1	1	
				項 イ	項 ロ	項 イ	項 ロ	項 ハ	項 イ	項 ロ	項	項	項	項	項	項	項	項	項
用 途 別	劇 場 等	集 会 場 ・ 公 会 堂	キ ャ パ レ ー 等	遊 技 場 等	性 風 俗 店 舗 等	待 合 ・ 料 理 店 等	飲 食 店 等	物 品 販 売	旅 館 ・ ホ テ ル 等	病 院 ・ 診 療 所 等	福 祉 施 設 等	幼 稚 園 等	蒸 気 浴 場 等	複 合 用 途 対 象 物	1 6 の 2 項				
防 火 管 理 者	合 計	単 一 権 原	対 象 物 数	3,615	12	35	1	123	2	6	604	737	262	224	651	279	12	667	
		届 出 済 対 象 物 数	2,782	12	33	1	104	1	5	487	544	225	186	593	244	12	335		
		未 届 出 対 象 物 数	833		2		19	1	1	117	193	37	38	58	35		332		
		複 数 権 原	対 象 物 数	6,349	5		2	37	14	2	210	146	44	53	65	25	3	5,738	5
		届 出 済 対 象 物 数	2,188	4		2	31	5	2	88	100	34	35	58	24	1	1,804		
		一 部 届 出 済 対 象 物 数	2,718				4	8		77	17	6	5	2	1	1	2,592	5	
	未 届 出 対 象 物 数	1,443	1			2	1		45	29	4	13	5		1	1,342			
	甲 種 防 火 対 象 物	単 一 権 原	対 象 物 数	3,047	12	29	1	109	1	6	352	613	259	214	608	272	12	559	
		届 出 済 対 象 物 数	2,453	12	27	1	96		5	292	489	225	183	562	239	12	310		
		未 届 出 対 象 物 数	594		2		13	1	1	60	124	34	31	46	33		249		
		複 数 権 原	対 象 物 数	5,626	5		2	36	6	1	125	124	44	50	61	24	3	5,140	5
		届 出 済 対 象 物 数	1,978	4		2	30	2	1	46	90	34	34	55	23	1	1,656		
		一 部 届 出 済 対 象 物 数	2,545				4	4		57	17	6	5	2	1	1	2,443	5	
	未 届 出 対 象 物 数	1,103	1			2			22	17	4	11	4		1	1,041			
	乙 種 防 火 対 象 物	単 一 権 原	対 象 物 数	568		6		14	1		252	124	3	10	43	7		108	
		届 出 済 対 象 物 数	329		6		8	1		195	55		3	31	5		25		
		未 届 出 対 象 物 数	239				6			57	69	3	7	12	2		83		
		複 数 権 原	対 象 物 数	723				1	8	1	85	22		3	4	1		598	
		届 出 済 対 象 物 数	210				1	3	1	42	10		1	3	1		148		
		一 部 届 出 済 対 象 物 数	173					4		20							149		
	未 届 出 対 象 物 数	340					1		23	12		2	1			301			
	消 防 計 画	合 計	単 一 権 原	対 象 物 数	3,615	12	35	1	123	2	6	604	737	262	224	651	279	12	667
			届 出 済 対 象 物 数	2,662	12	32	1	101	1	5	469	523	213	177	578	237	12	301	
			未 届 出 対 象 物 数	953		3		22	1	1	135	214	49	47	73	42		366	
複 数 権 原			対 象 物 数	6,349	5		2	37	14	2	210	146	44	53	65	25	3	5,738	5
届 出 済 対 象 物 数			1,094			1	6	3		23	33	8	8	24	2		986		
一 部 届 出 済 対 象 物 数			2,488				5	8		69	21	6	3	2	1	1	2,367	5	
未 届 出 対 象 物 数		2,767	5		1	26	3	2	118	92	30	42	39	22	2	2,385			
甲 種 防 火 対 象 物		単 一 権 原	対 象 物 数	3,047	12	29	1	109	1	6	352	613	259	214	608	272	12	559	
		届 出 済 対 象 物 数	2,354	12	26	1	94		5	283	471	213	174	550	232	12	281		
		未 届 出 対 象 物 数	693		3		15	1	1	69	142	46	40	58	40		278		
		複 数 権 原	対 象 物 数	5,626	5		2	36	6	1	125	124	44	50	61	24	3	5,140	5
		届 出 済 対 象 物 数	1,037			1	6	1		22	33	8	8	23	2		933		
		一 部 届 出 済 対 象 物 数	2,342				5	4		51	20	6	3	2	1	1	2,244	5	
未 届 出 対 象 物 数		2,247	5		1	25	1	1	52	71	30	39	36	21	2	1,963			
乙 種 防 火 対 象 物		単 一 権 原	対 象 物 数	568		6		14	1		252	124	3	10	43	7		108	
		届 出 済 対 象 物 数	308		6		7	1		186	52		3	28	5		20		
		未 届 出 対 象 物 数	260				7			66	72	3	7	15	2		88		
		複 数 権 原	対 象 物 数	723				1	8	1	85	22		3	4	1		598	
		届 出 済 対 象 物 数	57					2		1				1			53		
		一 部 届 出 済 対 象 物 数	146				4			18	1						123		
未 届 出 対 象 物 数		520				1	2	1	66	21		3	3	1		422			
共 同 防 火 管 理		該 当 対 象 物 数	4,145			1	6	8		40	30	14	13	16		1	4,012	4	
		届 出 済 対 象 物 数	2,156			1	5	4		28	21	10	9	14		1	2,059	4	

平成18年4月1日現在

非 特 定 防 火 対 象 物 小 計	非 特 定 防 火 対 象 物														総 計
	5 項 口	7 項	8 項	9 項 口	10 項	11 項	12 項 イ	12 項 ロ	13 項 イ	13 項 ロ	14 項	15 項	16 項 口	17 項	
	共同住宅等	学校	図書館・博物館等	公衆浴場	車両の停車場等	寺院・教会等	工場等	テレビスタジオ等	自動車車庫・駐車場	航空機の格納庫	倉庫	その他の事業所	複合用途対象物	文化財（建造物）	
6,766	3,235	690	16	96	18	281	486	3	94		167	1,245	424	11	10,381
4,166	1,631	656	14	51	18	187	358	3	35		94	941	168	10	6,948
2,600	1,604	34	2	45		94	128		59		73	304	256	1	3,433
2,404	374	101	1	13	12	18	74		8		49	517	1,236	1	8,753
932	179	95		5	10	15	58		4		28	204	333	1	3,120
730	41	2	1		1	1	7		2		9	223	443		3,448
742	154	4		8	1	2	9		2		12	90	460		2,185
6,209	3,051	677	14	34	18	222	464	3	89		157	1,096	375	9	9,256
3,950	1,593	652	13	24	18	153	354	3	34		91	849	158	8	6,403
2,259	1,458	25	1	10		69	110		55		66	247	217	1	2,853
2,238	357	99	1	7	12	14	73		8		46	492	1,129		7,864
871	169	93		3	10	12	58		4		27	193	302		2,849
701	40	2	1		1	1	7		2		9	216	422		3,246
666	148	4		4	1	1	8		2		10	83	405		1,769
557	184	13	2	62		59	22		5		10	149	49	2	1,125
216	38	4	1	27		34	4		1		3	92	10	2	545
341	146	9	1	35		25	18		4		7	57	39		580
166	17	2		6		4	1				3	25	107	1	889
61	10	2		2		3					1	11	31	1	271
29	1											7	21		202
76	6			4		1	1				2	7	55		416
6,766	3,235	690	16	96	18	281	486	3	94		167	1,245	424	11	10,381
3,798	1,424	645	14	48	16	160	337	2	29		85	888	140	10	6,460
2,968	1,811	45	2	48	2	121	149	1	65		82	357	284	1	3,921
2,404	374	101	1	13	12	18	74		8		49	517	1,236	1	8,753
243	28	6			5	1	6		2		4	70	120	1	1,337
649	31	8	1		2		9		3		9	207	379		3,137
1,512	315	87		13	5	17	59		3		36	240	737		4,279
6,209	3,051	677	14	34	18	222	464	3	89		157	1,096	375	9	9,256
3,612	1,392	641	13	23	16	128	334	2	28		82	813	132	8	5,966
2,597	1,659	36	1	11	2	94	130	1	61		75	283	243	1	3,290
2,238	357	99	1	7	12	14	73		8		46	492	1,129		7,864
233	25	6			5	1	6		2		4	69	115		1,270
626	30	8	1		2		9		3		9	202	362		2,968
1,379	302	85		7	5	13	58		3		33	221	652		3,626
557	184	13	2	62		59	22		5		10	149	49	2	1,125
186	32	4	1	25		32	3		1		3	75	8	2	494
371	152	9	1	37		27	19		4		7	74	41		631
166	17	2		6		4	1				3	25	107	1	889
10	3											1	5	1	67
23	1											5	17		169
133	13	2		6		4	1				3	19	85		653
461												111	350		4,606
351												98	253		2,507

(査察企画係)

# 警 防 課

## ■ 警防訓練の実施状況

過去5年間

区 分		平成14年	平成15年	平成16年	平成17年	平成18年
基本訓練	件数	160,563	159,478	155,120	153,613	156,298
	隊数	286,161	280,544	272,743	267,350	281,578
	人員	962,826	962,626	918,072	897,950	943,518
図上訓練	件数	14,297	13,114	12,450	12,134	11,540
	隊数	29,480	27,276	26,004	25,012	22,930
	人員	101,571	96,049	90,072	86,704	82,139
現場訓練	件数	726	702	765	714	647
	隊数	3,789	3,556	3,536	4,362	3,623
	人員	15,588	15,448	18,322	19,247	14,662
総合訓練	件数	205	201	209	161	208
	隊数	1,159	1,248	1,741	1,048	1,109
	人員	5,201	5,835	6,762	4,844	5,223

(現場指揮係)

## ■ 消防隊活動状況

### 1 消防隊の全出場状況

平成18年中

	平成18年	過去3年平均	過去3年平均との差
出場件数	9,202 件	5,483 件	3,719 件
出場隊数	31,991 隊	24,470 隊	7,521 隊
出場人員	108,860 人	86,283 人	22,577 人

(現場指揮係)

### 2 全火災の出場及び活動

平成18年中

	平成18年	過去3年平均	過去3年平均との差
出場件数	999 件	1,118 件	△ 119 件
出場隊数	8,888 隊	9,531 隊	△ 643 隊
出場人員	31,369 人	33,432 人	△ 2,063 人
現場までの所要平均距離	3.6 km	3.6 km	0.0 km
現場までの所要平均時間	8.2 分	7.7 分	0.5 分
放水隊数	888 隊	1,066 隊	△ 178 隊
放水口数	1,323 口	1,623 口	△ 300 口
放水量	3,359 キロリットル	6,894 キロリットル	△ 3,535 キロリットル
現場までの所要平均距離 (1着ポンプ隊)	1.9 km	1.8 km	0.1 km
現場までの所要平均時間 (1着ポンプ隊)	5.7 分	5.0 分	0.7 分

(現場指揮係)

### 3 建物火災の出場及び活動

平成18年中

	平成18年	過去3年平均	過去3年平均との差
出場件数	613 件	646 件	△ 33 件
出場隊数	6,933 隊	7,204 隊	△ 271 隊
出場人員	24,516 人	25,189 人	△ 673 人
現場までの所要平均距離	3.6 km	3.7 km	△ 0.1 km
現場までの所要平均時間	8.2 分	7.8 分	0.4 分
放水隊数	594 隊	688 隊	△ 94 隊
放水口数	1,026 口	1,219 口	△ 193 口
放水量	2,702 キロリットル	5,881 キロリットル	△ 3,179 キロリットル
焼損面積1㎡あたりの放水量	260 リットル	390 リットル	△ 130 リットル
現場までの所要平均距離 (1着ポンプ隊)	1.9 km	1.6 km	0.3 km
現場までの所要平均時間 (1着ポンプ隊)	5.7 分	4.9 分	0.8 分

(現場指揮係)



#### 4 火災以外の出場

平成18年中

	平成18年	過去3年平均	過去3年平均との差
出場件数	8,203 件	4,365 件	3,838 件
出場隊数	23,103 隊	14,940 隊	8,163 隊
出場人員	77,491 人	52,851 人	24,640 人

(現場指揮係)

#### ■ 消防隊と救急隊との連携出場状況(平成18年6月1日～平成18年12月31日)

1 行政区別出場件数(総出場件数:2,458件)					
鶴見	219 件	保土ヶ谷	142 件	青葉	130 件
神奈川	179 件	旭	163 件	都筑	89 件
西	95 件	磯子	112 件	戸塚	158 件
中	169 件	金沢	135 件	栄	86 件
南	158 件	港北	205 件	泉	96 件
港南	146 件	緑	102 件	瀬谷	74 件
2 現着順位					
消防隊等先着		消防隊・救急隊同着		救急隊先着	
593 件		539 件		1,326 件	
3 消防隊救急活動状況					
心肺蘇生処置	気道確保	異物除去	固定	止血	保温
837	204	24	24	8	49
4 消防隊使用救急資器材					
AED	人工呼吸器	吸引器	酸素吸入器		
210	146	8	11		
5 消防隊先着事案における平均現着時分					
	消防隊先着事案における平均現着時間(分)			到着時間差(分)	
消防隊	5.31			2.75	
救急隊	8.06				

(警防係)

#### ■ 学校巡回実施状況

平成18年中

	回数(回)	時間(時)	人員(人)
登校(通園)時	2,640	1,082	9,100
授業(保育時間)中	1,523	824	5,740
下校(通園)時	11,042	6,314	39,328
合計	15,205	8,220	54,168

(警防係)

#### ■ 夜間巡回警戒実施状況

平成18年中

	実施回数(回)	実施時間(時)	実施人員(人)
夜間:21時~6時	19,441	17,862	81,698
(深夜:23時~5時)	(6,075)	(5,778)	(26,637)

( )内は、内数

(警防係)

# 指令課

## 指令別出場状況

平成18年中

指令種別	累 計		指 令 状 況 (内 訳)							
	指令 件数	隊数	第一 出場 件数	隊数	第二 出場 件数	隊数	第三 出場 件数	隊数	特命 出場 件数	隊数
建物火災	460	5,195	341	5,039	-	-	-	-	119	156
中層建物火災	286	3,860	229	3,797	-	-	-	-	57	63
高層建物火災	28	397	19	386	-	-	-	-	9	11
車両火災	218	780	167	716	-	-	-	-	51	64
雑草火災	100	412	84	379	-	-	-	-	16	33
その他火災	166	655	146	621	-	-	-	-	20	34
船舶火災	-	-	-	-	-	-	-	-	-	-
強化対象物 火災	5	87	5	87	-	-	-	-	-	-
地下鉄火災	-	-	-	-	-	-	-	-	-	-
地下街火災	1	26	1	26	-	-	-	-	-	-
石油タンク 火災	8	78	2	27	1	45	-	-	5	6
高速トンネル 火災	-	-	-	-	-	-	-	-	-	-
産廃指定対象物 火災	-	-	-	-	-	-	-	-	-	-
その他災害	2,503	5,278	2,239	4,924	-	-	-	-	264	354
毒劇物災害	-	-	-	-	-	-	-	-	-	-
R I 保有施設 災害	-	-	-	-	-	-	-	-	-	-
R I 輸送災害	-	-	-	-	-	-	-	-	-	-
高圧ガス災害	-	-	-	-	-	-	-	-	-	-
救助救急配備	-	-	-	-	-	-	-	-	-	-
救 助	660	2,647	483	2,387	-	-	-	-	177	260
救助・救命 (P A 連携)	2,516	4,941	-	-	-	-	-	-	-	-
救助・救命 (M A 連携)	1,134	2,089	-	-	-	-	-	-	-	-
小 計	8,085	26,445	3,716	18,389	1	45	-	-	718	981
警 戒	1,704	2,875								
応 援	58	67								
調 査	432	490								
救 急	154,931	154,931								
小 計	157,125	158,363								
合 計	165,210	184,808								

(指令第一係・指令第二係)

■ 119番等の受付状況と内容

平成18年中

	平成18年	平成17年	増△減 (%)	平均
計	248,688	273,687	△24,999 (9.1%)	日 681 月 20,724

		平成18年	平成17年	増△減
合計		248,688	273,687	△ 24,999
災害	小計	170,233	188,797	△ 18,564
	火災	3,733	4,204	△ 471
	救急	163,078	181,208	△ 18,130
	その他災害	3,422	3,385	37
非災害	小計	78,455	84,890	△ 6,435
	問い合わせ	31,565	32,274	△ 709
	まちがい	18,511	22,483	△ 3,972
	いたづら	15,267	17,091	△ 1,824
	回線試験	5,106	4,987	119
	その他	8,006	8,055	△ 49

(指令第一係・指令第二係)

■ 外国語による119番通報状況

過去10年

年	火災	救急	その他災害	その他	計
平成9年	2	3	—	13	18
平成10年	1	5	—	15	21
平成11年	—	8	—	6	14
平成12年	—	10	—	6	16
平成13年	—	6	—	12	18
平成14年	—	11	—	12	23
平成15年	—	17	—	13	30
平成16年	—	13	—	—	13
平成17年	—	10	—	2	12
平成18年	—	6	—	2	8
10年間計	3	89	0	81	173

(指令第一係・指令第二係)

■ 携帯電話からの119番通報状況

平成18年中

災害種別	計	件数				
		NTTドコモ	ソフトバンク	KDDI (au)	ツーカー	
合計	66,506	36,567	8,772	17,364	3,803	
計	市内	64,486	35,316	8,507	16,931	3,732
	市外	2,020	1,251	265	433	71
火災	市内	1,209	706	163	309	31
	市外	35	26	4	5	0
救急	市内	36,538	21,292	4,803	9,223	1,220
	市外	1,827	1,122	244	393	68
その他災害	市内	910	568	107	213	22
	市外	20	13	3	4	0
その他	市内	25,829	12,750	3,434	7,186	2,459
	市外	138	90	14	31	3

※ その他の内訳は、問い合わせ、まちがい、回線試験 (指令第一係・指令第二係)

■ IP電話からの119番通報状況

平成18年中

	KDDI	平成電電	ソフトバンク テレコム 旧、日本テ レコム	フュージョ ンコミュニ ケーション ズ	NTTコ ミュニケー ションズ	東日本 電信電話	合計
火災	121	15	32	16	1	46	231
救急	8,195	127	2,218	131	19	2,022	12,712
その他 災害	62	2	17	1	0	17	99
その他	2,389	750	1,488	46	12	991	5,676
計	10,767	894	3,755	194	32	3,075	18,818

※ その他の内訳は、問い合わせ、まちがい、回線試験 (指令第一係・指令第二係)

■ 気象警報等の発令状況

平成18年中

種別	注意報	警報
乾燥	23	0
強風	84	0
波浪	41	0
大雨	62	14
洪水	56	13
雷	75	0
大雪	2	斜線
高潮	3	斜線
濃霧	36	0
霜	0	0
風雪	0	0
着雪	2	0
低温	4	0
火災	0	斜線
暴風	0	0
暴風雪	0	斜線
津波	斜線	斜線
合計	388	27

※斜線は存在しない項目

総計415回 (指令第一係・指令第二係)

■ 現有通信施設

平成18年度

行政区分	総局数	行政区分																その他							
		鶴見	神奈川	西	中	南	港南	保土ヶ谷	磯子	金沢	港北	青緑	都築	戸塚	栄	泉	瀬谷		消防訓練センター	横浜ヘリポート	市民防災センター				
コンピュータ施設	自動出動指定装置	2	2																						
	指令台・総合台	11	11																						
	救命指導医専用台	1	1																						
	作戦室指令台	1	1																						
	署所端末	110	9	10	6	3	6	4	5	4	7	4	7	7	5	6	5	6	3	5	4	1	1	1	
有線通信施設	署所指令受信装置	101		10	6	3	6	4	5	5	7	4	7	7	5	6	5	6	3	5	4	1	1	1	
	指令増幅装置	101		10	6	3	6	4	5	5	7	4	7	7	5	6	5	6	3	5	4	1	1	1	
	専用回線	200	100	10	6	3	6	4	5	4	7	4	7	7	5	6	5	6	3	5	4	1	1	1	
	特殊回線	26	25																				1		
	消防通報用電話回線	30	30																						
	119番非常回線	56		4	6	5	7	2	3		4	2	2	3	3	4	2	4	2	2	1				
	自動交換機	19	1	1	1	1	1	1	1		1	1	1	1	1	1	1	1	1	1	1				
	電話機	1607	344	70	56	62	62	57	58	54	60	65	52	62	55	73	62	60	63	64	51	133	21	23	
	共電式電話機	3	3																						
	加入電話	299	95	15	11	8	12	9	10	7	12	9	12	12	10	11	10	11	8	10	9	7	5	4	2
救急携帯電話等	112	1	6	4	3	5	4	3	4	4	2	4	5	3	3	2	4	2	2	2				49	
PHS	61	7	3	3	3	3	3	3	3	3	3	3	3	3	3	3	3	3	3	3					
無線	0.003w多重固定局	2	2																						
	0.019w多重固定局	1	1																						
	消防系50w/25w/10w (基地局, 固定局, 携帯基地局)	3	3																						
	救急系50w(基地局)	1	1																						
	消防系25w/10w (基地局, 固定局, 携帯基地局)	3	*																						
	救急系25w(基地局)	1	*																						
	前進基地局 (基地局, 固定局, 携帯基地局)	9											3	3				3							
	無線ファクス25w(基地局, 固定局)	39		2	2	2	2	2	2	2	2	2	2	2	2	2	2	2	2	2	2	1	1	1	
	通信	消防署用25w 及び10w	17		1	1	1	1	1	1	1	1			1	1	1		1	1	1	1	1	1	
		陸上消防車用25w	309	14	28	19	14	17	14	15	15	23	18	19	19	15	11	12	15	9	13	12	2	2	3
移動局携帯用1w		354	80	22	16	12	16	14	13	14	16	12	16	17	13	15	13	15	10	12	11	10	2	5	
救急車用25w		83	4	7	5	4	5	5	4	5	5	3	5	6	4	4	3	5	3	3	3				
地下街通信補助設備用 (1W及び10W)		8	8																						
施設	署系無線固定局1w	98		10	6	3	6	4	5	5	7	4	7	7	5	6	5	6	3	5	4				
	線陸上車載用1w	340		34	22	17	21	16	17	18	26	18	22	22	15	14	13	19	11	15	13	2		5	
	移動局携帯用1w(隊員・機動二輪)	383	2	35	23	18	21	17	18	20	28	18	25	27	19	19	16	21	12	18	15	1		10	
	航空機局携帯用1w(ヘリコプター搭載FM)	2																						2	
	航空機局(ヘリコプター搭載AM)	2																						2	
	航空局(固定)	1																						1	
	航空局(移動)5w	4																						4	
	船舶局10kw/20w	2		1								1													
	船舶局25kw/25w/5w/1w/0.4w	1		1																					
	テレビ伝送系地上設備(携帯基地局)	3	2	1																					
テレビ伝送系機上設備(携帯局)	2																							2	
衛星地球局	1	1																							
無線標定移動局	1					1																			

(注) \*非常対策用無線局(4)

(システム管理係)

■ 災害通報受信分類表

平成18年度

年度別	受信合計	災 害				非 災 害 そ の 他	
		小 計	火 災	その他災害	救 急		
年度	平成17年度	265,306	183,190	4,232	3,291	175,667	82,116
	<b>平成18年度</b>	<b>245,758</b>	<b>168,185</b>	<b>3,921</b>	<b>3,642</b>	<b>160,622</b>	<b>77,573</b>
	増 △ 減	△ 19,548	△ 15,005	△ 311	351	△ 15,045	△ 4,543
月 平 均	平成17年度	22,109	<b>15,266</b>	353	274	14,639	6,843
	<b>平成18年度</b>	<b>20,479</b>	<b>14,014</b>	<b>326</b>	<b>303</b>	<b>13,385</b>	<b>6,843</b>
	増 △ 減	△ 1,630	△ 1,252	△ 27	29	△ 1,254	-
日 平 均	平成17年度	727	502	12	9	481	225
	<b>平成18年度</b>	<b>682</b>	<b>467</b>	<b>10</b>	<b>10</b>	<b>446</b>	<b>225</b>
	増 △ 減	△ 45	△ 35	△ 2	1	△ 35	-
平 成 1 8 年 度	4 月	20,641	12,959	294	128	12,537	6,842
	5 月	19,851	12,827	244	180	12,403	7,188
	6 月	18,214	12,570	232	211	12,127	6,704
	7 月	20,445	13,737	323	177	13,237	8,483
	8 月	19,854	12,886	263	189	12,434	7,551
	9 月	18,514	12,167	267	206	11,694	6,817
	10 月	19,663	12,586	258	202	12,126	6,730
	11 月	19,692	13,306	201	196	12,909	6,697
	12 月	21,721	15,247	319	224	14,704	6,963
	1 月	20,115	14,142	431	276	13,435	5,973
	2 月	18,431	12,951	404	345	12,202	5,480
	3 月	21,198	15,393	432	359	14,602	5,806

(指令第一係・指令第二係)

■ 「非災害・その他」の内訳

平成18年度

総 件 数	問 合 せ	転 送	いた ず ら	間 違 い	回 線 試 験	そ の 他
77,573	31,927	-	13,750	18,949	4,791	8,156

(指令第一係・指令第二係)

■ 消防隊等指令状況

平成18年度

区分	合計	建物 火災	中層 火災	高層 火災	車両 火災	船舶 火災	雑草 火災	その他 火災	強 対 象 火 災	化 学 物 質 火 災	地下街 火災	地下鉄 火災	石 油 タンク 火災	高速ト ンネル 火災	産廃指 定対象 物火災	R1保 有・輸 送災害	その他 災害	高圧カ ス災害	毒劇物 災害	救助救 急配備	救助	警戒	応援	救急	調査
件数	147,840	841	310	32	227	-	131	180	6	1	-	-	7	2	-	-	2,512	-	-	-	690	1,737	61	140,708	395
隊数	164,369	5,447	4,131	386	812	-	457	707	103	26	-	-	69	17	-	-	5,312	-	-	-	2,767	2,902	73	140,708	452

(指令第一係・指令第二係)

計 画 課

■ 警防計画策定数

平成19年1月1日現在

	合計	対象物別										区域別					特別 (署長特認)	
		特定建築物	超高層建築物	特殊化学工場等	地下鉄	自動車専用道路トンネル	放射性物質保有施設	毒劇物保有施設	特殊材料ガス保有施設	産業廃棄物保管・処理施設	小計	延焼拡大予想区域	活動障害予想区域	市民の森等	水道断減水	小計		
合計	策定済数	2,798	1,895	61	38	64	28	31	118	16	91	2,342	50	39	30	-	119	337
	未策定数	41	28	-	-	-	-	-	1	-	1	30	-	-	-	-	-	11
	計画必要数	2,839	1,923	61	38	64	28	31	119	16	92	2,372	50	39	30	-	119	348
策定率		98.6%	98.5%	100.0%	100.0%	100.0%	100.0%	100.0%	99.2%	100.0%	98.9%	98.7%	100.0%	100.0%	100.0%	-	100.0%	96.8%
鶴見	策定済数	230	156	-	21	-	-	4	17	-	14	212	5	3	2	-	10	8
	未策定数	7	7	-	-	-	-	-	-	-	-	7	-	-	-	-	-	-
	計画必要数	237	163	-	21	-	-	4	17	-	14	219	5	3	2	-	10	8
神奈川	策定済数	190	113	13	2	12	-	-	8	3	3	154	15	3	1	-	19	17
	未策定数	3	2	-	-	-	-	-	-	-	1	3	-	-	-	-	-	-
	計画必要数	193	115	13	2	12	-	-	8	3	4	157	15	3	1	-	19	17
西	策定済数	111	79	15	-	5	5	-	2	1	-	107	3	-	-	-	3	1
	未策定数	-	-	-	-	-	-	-	-	-	-	-	-	-	-	-	-	-
	計画必要数	111	79	15	-	5	5	-	2	1	-	107	3	-	-	-	3	1
中	策定済数	280	214	18	2	15	7	1	5	-	4	266	6	8	-	-	14	-
	未策定数	5	5	-	-	-	-	-	-	-	-	5	-	-	-	-	-	-
	計画必要数	285	219	18	2	15	7	1	5	-	4	271	6	8	-	-	14	-
南	策定済数	96	67	1	-	6	1	1	2	-	-	78	8	3	-	-	11	7
	未策定数	-	-	-	-	-	-	-	-	-	-	-	-	-	-	-	-	-
	計画必要数	96	67	1	-	6	1	1	2	-	-	78	8	3	-	-	11	7
港南	策定済数	122	96	2	-	7	2	-	2	-	-	109	1	-	1	-	2	11
	未策定数	1	1	-	-	-	-	-	-	-	-	1	-	-	-	-	-	-
	計画必要数	123	97	2	-	7	2	-	2	-	-	110	1	-	1	-	2	11
保土ヶ谷	策定済数	157	88	1	-	-	5	3	4	1	3	105	-	-	-	-	-	52
	未策定数	2	-	-	-	-	-	-	-	-	-	-	-	-	-	-	-	2
	計画必要数	159	88	1	-	-	5	3	4	1	3	105	-	-	-	-	-	54
旭	策定済数	134	102	-	-	-	-	-	3	-	4	109	2	-	4	-	6	19
	未策定数	5	4	-	-	-	-	-	-	-	-	4	-	-	-	-	-	1
	計画必要数	139	106	-	-	-	-	-	3	-	4	113	2	-	4	-	6	20
磯子	策定済数	119	72	1	7	-	1	5	8	2	2	98	7	12	2	-	21	-
	未策定数	1	1	-	-	-	-	-	-	-	-	1	-	-	-	-	-	-
	計画必要数	120	73	1	7	-	1	5	8	2	2	99	7	12	2	-	21	-
金沢	策定済数	222	125	2	1	-	7	7	24	1	19	186	1	-	4	-	5	31
	未策定数	10	4	-	-	-	-	-	1	-	-	5	-	-	-	-	-	5
	計画必要数	232	129	2	1	-	7	7	25	1	19	191	1	-	4	-	5	36
港北	策定済数	207	146	3	-	5	-	4	15	1	1	175	2	9	3	-	14	18
	未策定数	-	-	-	-	-	-	-	-	-	-	-	-	-	-	-	-	-
	計画必要数	207	146	3	-	5	-	4	15	1	1	175	2	9	3	-	14	18
緑	策定済数	136	64	-	1	-	-	1	7	1	7	81	-	-	3	-	3	52
	未策定数	4	1	-	-	-	-	-	-	-	-	1	-	-	-	-	-	3
	計画必要数	140	65	-	1	-	-	1	7	1	7	82	-	-	3	-	3	55
青葉	策定済数	154	144	-	-	1	-	3	-	1	3	152	-	-	1	-	1	1
	未策定数	3	3	-	-	-	-	-	-	-	-	3	-	-	-	-	-	-
	計画必要数	157	147	-	-	1	-	3	-	1	3	155	-	-	1	-	1	1
都筑	策定済数	183	120	-	1	3	-	-	6	-	4	134	-	-	-	-	-	49
	未策定数	-	-	-	-	-	-	-	-	-	-	-	-	-	-	-	-	-
	計画必要数	183	120	-	1	3	-	-	6	-	4	134	-	-	-	-	-	49
戸塚	策定済数	190	122	5	1	6	-	2	8	2	10	156	-	-	3	-	3	31
	未策定数	-	-	-	-	-	-	-	-	-	-	-	-	-	-	-	-	-
	計画必要数	190	122	5	1	6	-	2	8	2	10	156	-	-	3	-	3	31
栄	策定済数	79	57	-	1	-	-	-	3	2	-	63	-	1	5	-	6	10
	未策定数	-	-	-	-	-	-	-	-	-	-	-	-	-	-	-	-	-
	計画必要数	79	57	-	1	-	-	-	3	2	-	63	-	1	5	-	6	10
泉	策定済数	109	72	-	1	4	-	-	3	-	6	86	-	-	-	-	-	23
	未策定数	-	-	-	-	-	-	-	-	-	-	-	-	-	-	-	-	-
	計画必要数	109	72	-	1	4	-	-	3	-	6	86	-	-	-	-	-	23
瀬谷	策定済数	79	58	-	-	-	-	-	1	1	11	71	-	-	1	-	1	7
	未策定数	-	-	-	-	-	-	-	-	-	-	-	-	-	-	-	-	-
	計画必要数	79	58	-	-	-	-	-	1	1	11	71	-	-	1	-	1	7

(計画係)

■ 一般・特命警防査察

平成18年度

署 別	件 数	延べ消防隊	人 員	延 時 間
合 計	1,761 件	2,706 隊	9,620 人	1551時間56分
鶴 見	92 件	109 隊	457 人	93時間35分
神奈川	75 件	126 隊	412 人	75時間50分
西	74 件	164 隊	535 人	79時間35分
中	106 件	120 隊	480 人	100時間16分
南	91 件	137 隊	508 人	70時間20分
港 南	78 件	108 隊	438 人	69時間40分
保土ヶ谷	70 件	99 隊	354 人	65時間25分
旭	101 件	145 隊	537 人	91時間50分
磯 子	63 件	117 隊	316 人	64時間15分
金 沢	150 件	203 隊	654 人	119時間40分
港 北	119 件	222 隊	739 人	105時間00分
緑	93 件	153 隊	457 人	74時間55分
青 葉	161 件	259 隊	1,067 人	138時間35分
都 筑	165 件	250 隊	965 人	134時間35分
戸 塚	90 件	105 隊	373 人	72時間10分
栄	37 件	66 隊	212 人	31時間35分
泉	88 件	123 隊	407 人	67時間10分
瀬 谷	74 件	166 隊	572 人	61時間10分
防災センター	34 件	34 隊	137 人	36時間20分

(計画係)



■ 消防水利の現況等

平成18年度

行政区	区分 総数	消 火 栓			公設防火水槽			指 定 消 防 水 利						開発事業に伴う消防水利の指導件数	
		小計	公設	私設	小計	100m <sup>3</sup>	40 m <sup>3</sup>	小計	私設 防火 水槽	プール	貯水池 ・ 池	河川	その他	消火栓	防火 水槽
合計	63,255	58,622	54,474	4,148	2,649	349	2,300	1,984	1,306	587	33	50	8	1	45
鶴 見	5,050	4,705	3,369	1,336	205	31	174	140	85	40	13	0	2	0	4
神 奈 川	3,930	3,639	3,117	522	167	29	138	124	86	34	1	3	0	0	3
西	1,770	1,633	1,605	28	79	20	59	58	25	16	2	15	0	0	1
中	3,749	3,529	2,995	534	104	17	87	116	76	23	4	11	2	0	0
南	2,902	2,690	2,661	29	151	19	132	61	25	29	0	7	0	0	0
港 南	3,020	2,795	2,729	66	135	8	127	90	46	40	4	0	0	0	2
保 土 ヶ 谷	3,125	2,834	2,753	81	170	23	147	121	84	37	0	0	0	0	2
旭	4,022	3,723	3,613	110	173	14	159	126	81	44	1	0	0	0	4
磯 子	3,018	2,816	2,043	773	129	25	104	73	34	27	1	10	1	0	0
金 沢	3,580	3,158	3,028	130	263	48	215	159	113	38	2	4	2	0	2
港 北	4,140	3,857	3,783	74	149	20	129	134	97	36	1	0	0	1	4
緑	2,917	2,684	2,631	53	146	18	128	87	57	29	1	0	0	0	1
青 葉	5,290	4,962	4,847	115	193	21	172	135	93	42	0	0	0	0	5
都 筑	5,673	5,387	5,305	82	115	16	99	171	137	34	0	0	0	0	7
戸 塚	4,200	3,844	3,750	94	178	16	162	178	130	44	3	0	1	0	5
栄	1,880	1,706	1,673	33	99	10	89	75	49	26	0	0	0	0	2
泉	2,832	2,659	2,622	37	99	10	89	74	47	27	0	0	0	0	2
瀬 谷	2,157	2,001	1,950	51	94	4	90	62	41	21	0	0	0	0	1

(計画係)

## 救 急 課

### ■ 救急資格者の配置状況

平成19年 1月 1日現在

区 分	合計	救急隊員任命	消防隊員任命	指令管制業務	その他(日勤等)
合 計	1,088人	503人	447人	29人	109人
救命士	408人	374人	3人	12人	19人
標準課程(※)	191人	62人	87人	12人	30人
Ⅱ課程	284人	64人	190人	4人	26人
Ⅰ課程	205人	3人	167人	1人	34人

※ 標準課程は、平成19年 4月 1日に救急科に名称変更

(救急指導係)

### ■ 心肺機能停止傷病者の状況

過去 5年間

区 分	平成14年中	平成15年中	平成16年中	平成17年中	平成18年中
全出場件数	147,402件	153,237件	157,371件	162,536件	155,317件
全搬送人員	134,499人	141,144人	145,260人	149,308人	142,262人
心肺機能停止傷病者	2,590人	2,588人	2,636人	2,977人	3,008人
占める割合	1.9%	1.8%	1.8%	2.0%	2.1%

(救急指導係)

### ■ 普通救命講習・上級救命講習の実施状況

	普通救命講習		上級救命講習		合 計	
	実施回数	修了者数	実施回数	修了者数	実施回数	修了者数
平成6年度※	199回	5,964人	13回	376人	212回	6,340人
平成7年度	415回	11,774人	27回	916人	442回	12,690人
平成8年度	477回	11,087人	29回	949人	506回	12,036人
平成9年度	576回	13,627人	37回	1,319人	613回	14,946人
平成10年度	457回	14,729人	52回	1,903人	509回	16,632人
平成11年度	424回	13,743人	42回	1,879人	466回	15,622人
平成12年度	466回	14,253人	50回	2,196人	516回	16,449人
平成13年度	544回	16,611人	45回	2,026人	589回	18,637人
平成14年度	561回	17,131人	59回	2,612人	620回	19,743人
平成15年度	684回	20,828人	52回	2,244人	736回	23,072人
平成16年度	888回	19,515人	55回	2,080人	943回	21,595人
平成17年度	854回	23,076人	66回	2,476人	920回	25,552人
平成18年度	757回	18,182人	69回	2,241人	826回	20,423人
合 計	7,302回	200,520人	596回	23,217人	7,898回	223,737人

※ 平成6年度は、9月4日事業開始以後の実施状況

(救急指導係)

■ 応急手当普及員の認定状況

年度別	養成回数	認定人員
平成7年度	1回	36人
平成8年度	1回	45人
平成9年度	1回	47人
平成10年度	3回	99人
平成11年度	4回	107人
平成12年度	3回	108人
平成13年度	3回	108人
平成14年度	3回	134人
平成15年度	3回	122人
平成16年度	4回	183人
平成17年度	3回	128人
平成18年度	4回	249人
合計	33回	1,366人

(救急指導係)

■ 横浜市内の患者等搬送事業者の実態

平成19年3月31日現在

事業者名	認定開始日	患者等搬送車	乗務員適任証
		保有台数	保有者数
神奈川民間救急サービス	平成3年3月4日	3台	4人
大和交通	平成3年3月4日	1台	4人
金港交通	平成9年5月14日	5台	14人
ファミリーサービス	平成16年5月21日	1台	5人
J R Y	平成16年8月16日	2台	4人
日本サントスキャブ	平成17年3月24日	1台	6人
センターケアモア	平成17年5月27日	1台	2人
ケア・フレンズ横浜	平成17年8月30日	1台	7人
コアラ横浜臨海	平成17年10月13日	1台	4人
ワイ・エス移送サービス	平成17年12月15日	2台	2人
古屋運送株式会社 スマイル・サポート・サービス	平成18年3月28日	1台	2人
有限会社おおふくや	平成18年3月30日	2台	2人
遠藤ケアサービス	平成18年5月23日	2台	2人
あいしまケアサービス	平成18年10月4日	1台	2人
有限会社横浜ライフガード	平成18年10月16日	1台	6人
合計	15事業者	25台	66人

(救急指導係)

## 管理・研究課

### ■ 鑑識・鑑定、危険物等判定試験実施状況

平成 18 年度

	鑑識・鑑定、危険物等判定試験の実施事項
1	油分のガスクロマトグラフ定性分析
2	油分のガスクロマトグラフ定性分析
◎ 3	海上コンテナ内で採取した金属屑に存在する元素の分析（蛍光 X 線法による定性分析）
◎ 4	粘性液体の揮発性成分及び物質の分析
◎ 5	海上コンテナ内で採取した金属片の熱分析及びガス分析（消防研究センターへ試験依頼）
6	油分のガスクロマトグラフ定性分析
◎ 7	コーヒーマーカー電装品の X 線投影観察
◎ 8	蛍光灯安定器内の電氣的異状箇所の特定
◎ 9	電線用高圧カバーの材質特定及び発火温度測定
10	油分のガスクロマトグラフ定性分析
◎ 11	除湿器電源コード断線部の X 線投影観察
◎ 12	自動二輪車用レギュレーター内部の X 線投影撮影
◎ 13	簡易ガスライターの種類及び作動状況確認
◎ 14	食器洗い乾燥機シーズヒーター及び付属配線断線部の X 線撮影等
◎ 15	全自動洗濯機モーター用進相コンデンサの絶縁破壊箇所確認
16	油分のガスクロマトグラフ定性分析
◎ 17	延長コード差し込みプラグの電線断線箇所の拡大写真撮影及び亜酸化銅分析
◎ 18	電気シェーバー充電器内部の X 線投影観察
◎ 19	テーブルタップ及び差し込みプラグの電装品と接続確認
20	冷凍庫電装部品の拡大写真撮影
21	油分のガスクロマトグラフ定性分析
◎ 22	マッサージチェア用タタキモータ電源コード及びハーネスの断線部確認
23	油分のガスクロマトグラフ定性分析
◎ 24	車両用ノイズコンデンサとアクセルケーブルとのデットショートの特徴確認
◎ 25	金属製外壁板（トタン）及び釘穴バリ先端部に残存する球状痕跡の元素分析
26	油分のガスクロマトグラフ定性分析
◎ 27	アルカリイオン水生成器（マイクロクラスターエフ）電源プラグの異状箇所の有無について
28	第二類の危険物確認試験（金属粉体）

備考 ◎印付き事項は、他研究所等が保有する機器を併用している。

（研究開発係）

■ 災害出場及び実況見分支援等の実施状況

平成 18 年度

	実 施 事 項
1	その他災害出場（化学物質[：メチルケトン <sup>ハ</sup> -オキシド <sup>ト</sup> ]混合事故現場における情報支援活動）
2	その他災害出場（硝子製造工場における錫漏洩事故の対応）
3	実況見分支援（海上コンテナ爆発火災現場の危険物質確認 1 回目）
4	実況見分支援（海上コンテナ爆発火災に係わる危険物質確認 2 回目 於：浜松市貴平町）
5	実況見分支援（観賞魚用水槽の照明器具及び濾過ポンプからの出火原因を考察）
6	実況見分支援（自動販売機内部からの出火原因を考察）
7	実況見分支援（電気まほうびんからの出火原因を考察 1 回目）
8	実況見分支援（電気まほうびんからの出火原因を考察 2 回目）
9	実況見分支援（コーヒーメーカー内部の出火箇所の特定 1 回目）
10	その他災害出場（塩化ベンジル漏洩事故対応）
11	実況見分支援（マイナスイオンコーナークーラー内部の出火箇所の特定）
12	実況見分支援（コーヒーメーカー内部の電氣的保護回路の作動確認 2 回目）
13	実況見分支援（周波数変換器内部の電氣的異状箇所の考察）
14	車両火災実況見分支援（自動二輪車用レギュレーター内部の状況確認）
15	実況見分支援（除湿器内部の出火箇所の特定）
16	実況見分支援（食器洗い乾燥機内部からの出火原因を考察）
17	実況見分支援（全自動洗濯機内部の出火箇所の特定）
18	その他火災出場（屋外タンク貯蔵所解体現場への出場）
19	実況見分支援（卓上型扇風機電装品の X 線投影観察）
20	実況見分支援（延長コード断線部の顕微鏡観察及び AC アダプター内部の X 線投影観察）
21	実況見分支援（自動車用ノイズコンデンサの出火原因を考察）
22	実況見分支援（観賞魚用水槽からの出火原因を考察 1 回目）
23	実況見分支援（自動車インストルメントパネル付近電装品の分解）
24	建物火災出場（産業廃棄物処理工場における消火活動支援）
25	実況見分支援（鉄道線路内枕木等の絶縁抵抗及び接地抵抗測定）
26	実況見分支援（観賞魚用水槽蛍光灯の電氣的異状箇所の確認 2 回目）
27	実況見分支援（屋外用照明器具の電氣的異状箇所の確認）
28	実況見分支援（アルカリイオン生成器の電氣的異状箇所の確認）

（研究開発係）

■ 研究開発実験等実施件数

平成 18 年度

行政区	区分	合計	研究開発 実 験	鑑識鑑定 実 験	災害出場 実況見分	危険物等 判定試験	文献検索・ 情報提供等	研究室等施設見学	
								(件)	(人)
合計(平 18 年度)		7 2	4	2 7	2 8	1	1 1	1	6 0
内                訳	鶴 見	2	—	—	2	—	—	—	—
	神奈川	3	—	1	1	—	1	—	—
	西	1	—	1	—	—	—	—	—
	中	1 0	—	6	4	—	—	—	—
	南	5	—	2	3	—	—	—	—
	港 南	—	—	—	—	—	—	—	—
	保土ヶ谷	—	—	—	—	—	—	—	—
	旭	3	—	2	1	—	—	—	—
	磯 子	2	1	—	—	—	1	—	—
	金 沢	7	—	2	3	—	2	—	—
	港 北	9	—	4	3	—	2	—	—
	緑	4	—	3	1	—	—	—	—
	青 葉	1	—	—	—	—	1	—	—
	都 筑	2	—	—	—	1	1	—	—
	戸 塚	9	—	3	5	—	1	—	—
	栄	—	—	—	—	—	—	—	—
	泉	4	—	2	2	—	—	—	—
	瀬 谷	5	—	1	3	—	1	—	—
	管理・研究課等	5	3	—	—	—	1	1	6 0
平成 17 年度		6 0	2	2 7	9	3	1 9	4	9 2

(研究開発係)

■ 横浜市を含む神奈川県周辺域の地震発生状況\*1

平成18年中

月	神奈川県域*2	神奈川県東部地域*3	
		横浜地域*4	
合計	1,556	294	35
1月	118	24	5
2月	85	20	3
3月	83	18	0
4月	113	21	1
5月	127	29	0
6月	116	22	0
7月	106	24	4
8月	122	31	3
9月	123	34	3
10月	251	23	5
11月	171	26	4
12月	141	22	7

\*1 気象庁一元化処理震源要素震源リスト（速報値）によります。後日、気象庁が発表する最終的な処理結果と異なる場合があります。

\*2 北緯35.05° - 35.68°、東経138.86° - 139.90° の矩形で囲まれた地域を震源とする地震数

\*3 北緯35.10° - 35.66°、東経139.30° - 139.80° の矩形で囲まれた地域を震源とする地震数

\*4 横浜市内を震源とする地震数

(研究開発係)

■ 横浜市の有感地震数

平成18年中

月	計		震度1		震度2		震度3		震度4		震度5弱以上	
	気象台	訓セ	気象台	訓セ	気象台	訓セ	気象台	訓セ	気象台	訓セ	気象台	訓セ
合計	43	23	30	14	6	5	6	4	1	0	0	0
1月	1	1	1	1	0	0	0	0	0	0	0	0
2月	7	2	6	1	0	1	1	0	0	0	0	0
3月	2	1	1	1	1	0	0	0	0	0	0	0
4月	10	5	8	4	1	0	1	1	0	0	0	0
5月	4	3	1	1	2	1	0	1	1	0	0	0
6月	4	1	3	0	0	1	1	0	0	0	0	0
7月	0	0	0	0	0	0	0	0	0	0	0	0
8月	2	1	1	0	0	0	1	1	0	0	0	0
9月	2	1	1	0	0	1	1	0	0	0	0	0
10月	3	3	2	1	0	1	1	1	0	0	0	0
11月	3	1	3	1	0	0	0	0	0	0	0	0
12月	5	4	3	4	2	0	0	0	0	0	0	0

表内のデータで、気象台とは、横浜地方気象台（中区山手町）で観測した有感地震数、訓セとは横浜市消防訓練センター（戸塚区深谷町）の計測震度計で観測した有感地震数です。

(研究開発係)

# 教 育 課

## ■ 消防訓練センター教育の状況

平成18年度

<b>I 消防職員教育</b>				
<b>1 消防学校教育</b>				
初任教育	83 人 ( 男性 79 人、女性 4 人) 計 1,770 時間			
	基礎教育	840 時間 ( 47% )	実務教育	903 時間 ( 51% )
			総括教育	27 時間 ( 2% )
昇任者教育	3 科 4 回 158 人			
	士長科(2回)	87 人	司令補科	50 人
			司令科	21 人
経営・運営 責任職教育	3 科 3 回 57 人			
	副署長科	18 人	現場指揮科	25 人
			消防司令基礎教育科	14 人
専科教育	9 科 9 回 277 人			
	救急救命士養成科	25 人	救急標準課程隊員養成科	81 人
	救急Ⅱ課程隊員養成科	32 人	査察科	38 人
	火災調査科	40 人	救助隊員養成科	36 人
	潜水科	8 人	はしご機関員養成科	9 人
	機関員所属指導員養成科	8 人		
特別教育	6 教育 11 回 428 人			
	初任指導者教育(2回)	36 人	安全運転教育	62 人
	危機管理教育(3回)	196 人	薬剤投与追加教育	38 人
	人権啓発研修 指導者教育(2回)	38 人	体育指導員スキル アップ教育 (2回)	58 人
<b>2 委託教育</b>				
117 回 567 人				
資格取得(31種類)		109 人	消防大学校(11教育)	11 人
市職員研修(65種類)		414 人	その他の講習(10種類)	33 人
<b>3 その他の教育 (講演等)</b>				
34 回 813 人				
公開講座等(34回)		813 人		
<b>II 消防団員教育</b>				
5 回 425 人				
初級幹部科		171 人	中級幹部科	20 人
専科 警防科		42 人	専科 機関員科(2回)	192 人
<b>III 市民消防教育</b>				
1 回 19 人				
ホームスクウト特別		19 人		

(教育第一係・教育第二係)



■ 救急救命士の養成状況

平成18年度

	平成18年度（第19期）	累 計
本市職員	25人	472人
他都市職員	15人	254人

(教育第二係)

■ 救急救命士養成教育の他都市受入状況

平成18年度

年度別	計	内 訳			
		神奈川県内		関東地区	
4	8人	前 期	4本部	4人	0人
		後 期	4本部	4人	0人
5	8人	前 期	4本部	4人	0人
		後 期	4本部	4人	0人
6	8人	前 期	4本部	4人	0人
		後 期	4本部	4人	0人
7	20人	12本部		20人	0人
8	20人	11本部		20人	0人
9	20人	17本部		20人	0人
10	20人	9本部		10人	10本部 10人
11	20人	9本部		10人	10本部 10人
12	20人	9本部		10人	9本部 10人
13	20人	7本部		10人	10本部 10人
14	20人	7本部		10人	10本部 10人
15	20人	7本部		10人	10本部 10人
16	20人	7本部		10人	10本部 10人
17	15人	3本部		8人	7本部 7人
18	15人	4本部		7人	8本部 8人
合計	254人	22本部		169人	57本部 85人

(教育第二係)

■ 消防教育実施結果（人員）表

平成18年度

年度 回数及び 人員 教育名	平成18年度		平成17年度		昭和51年度～ 平成18年度累計	
	回数	教 育 人 員	回数	教 育 人 員	回数	教 育 人 員
合計	185	2,827	191	2,990	4,934	77,249
消防学校教育	28	1,003	30	962	933	24,545
初任教育	1	83	1	78	41	2,904
(男性)		(79)		(74)		(2,824)
(女性)		(4)		(4)		(80)
現任教育	27	920	29	884	892	21,641
委託教育	117	567	133	566	3,292	20,144
消防大学校	11	11	9	10	209	253
資格取得	31	109	23	96	578	5,169
市研修	65	414	94	430	2,247	12,237
その他の講習	10	33	7	30	258	2,485
その他の教育(講演等)	34	813	20	847	289	14,751
消防団教育	5	425	6	537	143	7,722
市民消防教育	1	19	2	78	277	10,087

(教育第一係・教育第二係)

■ 消防職員の体力測定結果

平成18年度

年齢別		種目	握力		上体起こし		長座体前屈		反復横とび		立ち幅とび		20m シャトルラン		評価		測定 人員
			kg	点	回	点	cm	点	点	点	cm	点	回	点	得点	評価	
全年齢	男性	最大値	80	10	61	10	82	10	83	10	300	10	160	10	60	A	3093
		平均	52	7	30	9	50	7	51	7	218	6	70	8	43	42歳	
	女性	最大値	48	10	52	10	68	10	57	10	215	10	114	10	60	B	55
		平均	33	7	23	9	52	8	45	7	165	6	50	9	44	36歳	
18～ 24歳	男性	最大値	70	10	55	10	79	10	74	10	290	10	150	10	60	A	150
		平均	52	7	39	10	59	9	61	10	245	8	115	10	53	A	
	女性	最大値	46	10	39	10	63	10	57	10	210	10	88	10	60	A	10
		平均	38	9	31	10	57	9	51	9	196	9	70	10	55	A	
25～ 29歳	男性	最大値	75	10	61	10	80	10	83	10	295	10	160	10	60	A	313
		平均	55	8	37	10	57	9	59	9	242	8	105	10	53	A	
	女性	最大値	48	10	52	10	68	10	54	10	215	10	114	10	60	A	11
		平均	33	7	26	10	52	8	45	7	163	6	60	9	47	B	
30～ 34歳	男性	最大値	78	10	60	10	82	10	80	10	282	10	138	10	60	A	358
		平均	54	8	35	10	55	8	56	8	236	8	89	9	50	A	
	女性	最大値	40	10	33	10	61	10	57	10	196	9	81	10	55	A	12
		平均	32	7	27	10	54	8	47	8	172	7	54	9	49	A	
35～ 39歳	男性	最大値	78	10	56	10	75	10	82	10	285	10	150	10	60	A	312
		平均	55	8	32	9	52	8	54	8	229	7	80	8	48	A	
	女性	最大値	-	-	-	-	-	-	-	-	-	-	-	-	-	-	0
		平均	-	-	-	-	-	-	-	-	-	-	-	-	-	-	
40～ 44歳	男性	最大値	80	10	51	10	80	10	76	10	275	10	150	10	59	A	564
		平均	52	7	30	9	50	7	51	7	221	6	69	8	44	B	
	女性	最大値	46	10	35	10	60	10	46	8	185	8	50	9	53	A	9
		平均	33	7	19	7	46	6	42	6	153	5	37	7	38	C	
45～ 49歳	男性	最大値	75	10	51	10	74	10	74	10	288	10	127	10	58	A	447
		平均	51	7	28	8	49	7	48	6	212	6	60	7	41	B	
	女性	最大値	35	8	21	8	45	6	45	7	170	7	49	8	42	B	4
		平均	31	7	17	6	41	5	41	6	148	5	33	7	35	C	
50～ 54歳	男性	最大値	67	10	46	10	70	10	67	10	260	9	110	10	53	A	445
		平均	48	6	25	7	45	6	44	5	199	5	47	6	35	B	
	女性	最大値	35	8	25	10	58	9	40	6	150	5	44	8	40	A	5
		平均	28	5	15	6	47	6	38	5	142	4	28	6	33	B	
55～ 60歳	男性	最大値	70	10	50	10	71	10	60	10	250	9	97	10	51	A	504
		平均	46	5	24	7	43	6	41	5	189	4	41	5	32	B	
	女性	最大値	31	7	14	5	65	10	46	8	175	7	62	7	47	A	4
		平均	26	5	8	3	57	9	33	4	140	4	26	6	32	B	

※一部未実施者を除く。

(教育第一係)

## 横浜ヘリポート

### ■ 航空消防隊の運航状況

平成18年度

項 目	機 別	合 計		第1航空隊		第2航空隊	
		回 数	時 間	回 数	時 間	回 数	時 間
合 計		578	547:50	296	287:25	282	260:25
災 害 出 場		104	59:25	57	34:10	47	25:15
内 訳	火 災	87	38:34	46	19:49	41	18:45
	火災以外（救助・救急・ 調査・警戒・その他）	11	9:36	7	5:21	4	4:15
	応 援	6	11:15	4	9:00	2	2:15
訓 練 （航空隊訓練・消防訓練）		397	417:32	213	231:05	184	186:27
調 査 ・ 視 察 等 （離着陸場・行政視察・空撮）		77	70:53	26	22:10	51	48:43

（航空管制科・整備科）

## 横浜市民防災センター

### ■ 施設利用者

平成18年度

年 度	区 分	団 体		個 人	延人員
		団 体	人 数		
平成18年度		786 (14,617)	29,900 (624,760)	14,872 (439,342)	44,772 (1,064,102)

※（ ）内は開館後の数

### ■ 防災ビデオ貸出状況

平成18年度

年 度	件	利用者数（人）
平成18年度	55	5,147

■ 特別消防隊災害出場状況

平成18年中

出場別	災害種別	件数	隊数	人員	部隊別出場件数・出場人員									
					特消防救助隊	人員	特消防高発泡隊	人員	特消防耐熱救助隊	人員	特消防資機材搬送隊(注1)	人員	特消防無人放水隊(注2)	人員
火災	建物	67	134	483	67	343	67	140						
	車両	2	4	14	2	10	2	4						
	その他	7	16	58	7	33	5	10	2	10	1	2	1	3
	雑草													
	船舶													
	航空機													
	誤報・虚報	55	107	380	52	268	55	112						
	出場小計A	131	261	925	128	644	129	266	2	10	1	2	1	3
その他災害	自然													
	交通	82	163	596	82	423	34	72			47	101		
	機械	9	18	63	9	45	2	4			7	14		
	建物	17	34	121	17	87	8	16			9	18		
	ガス・酸欠	2	4	14	2	10	2	4						
	破裂													
	危険物等	2	3	11	1	7	1	2			1	2		
	水難	19	38	134	19	96	2	4			17	34		
	その他	50	102	390	50	277	6	12	1	5	45	96		
	誤報・虚報	12	25	88	12	62	3	6			10	20		
	出場小計B	193	387	1,417	192	1,007	58	120	1	5	136	285		
出場合計A+B	324	648	2,342	320	1,651	187	386	3	15	137	287	1	3	

【注1】 特消防資機材搬送隊は、平成18年4月1日から運用を開始した車両です。(平成17年度新配置)

【注2】 特消防無人放水隊は、平成18年3月31日まで市民防災センターで運用した車両です。(新配置先/磯子消防署)