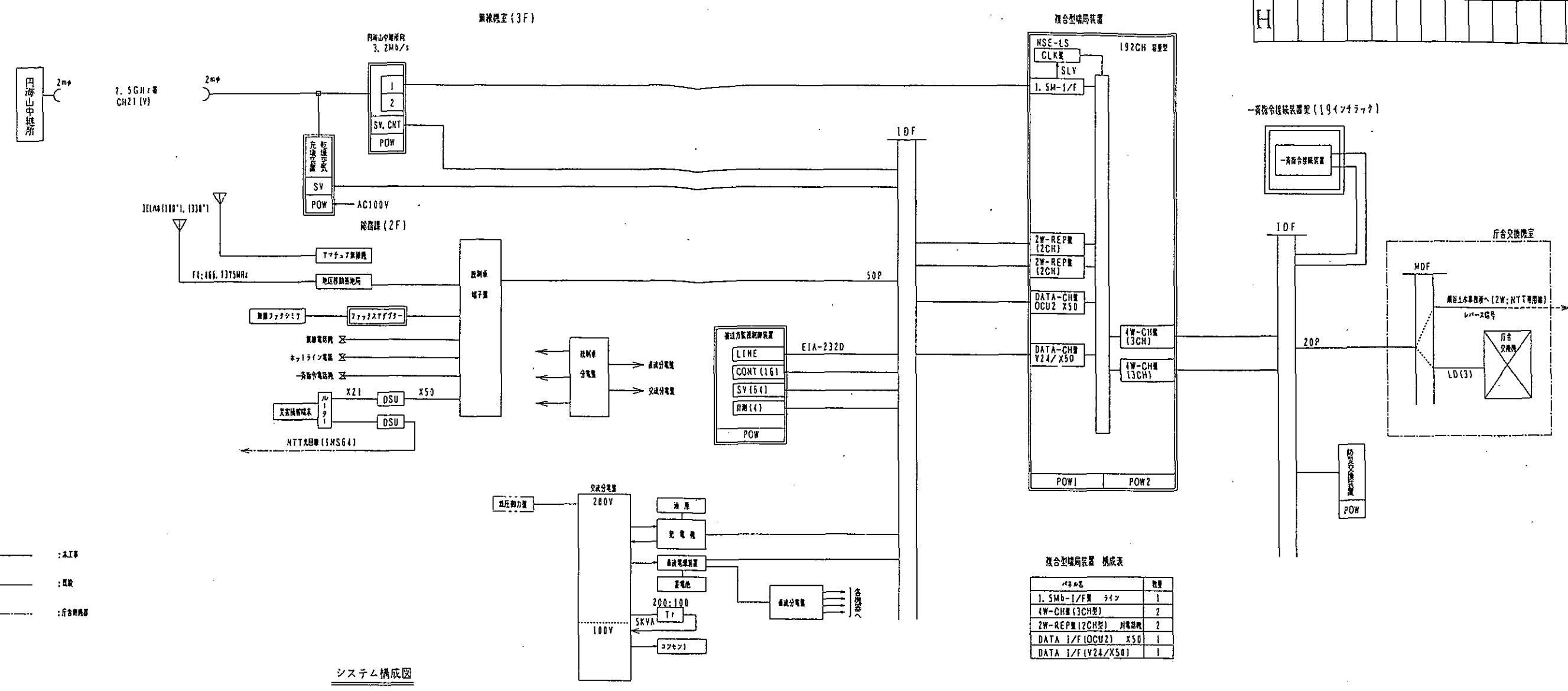


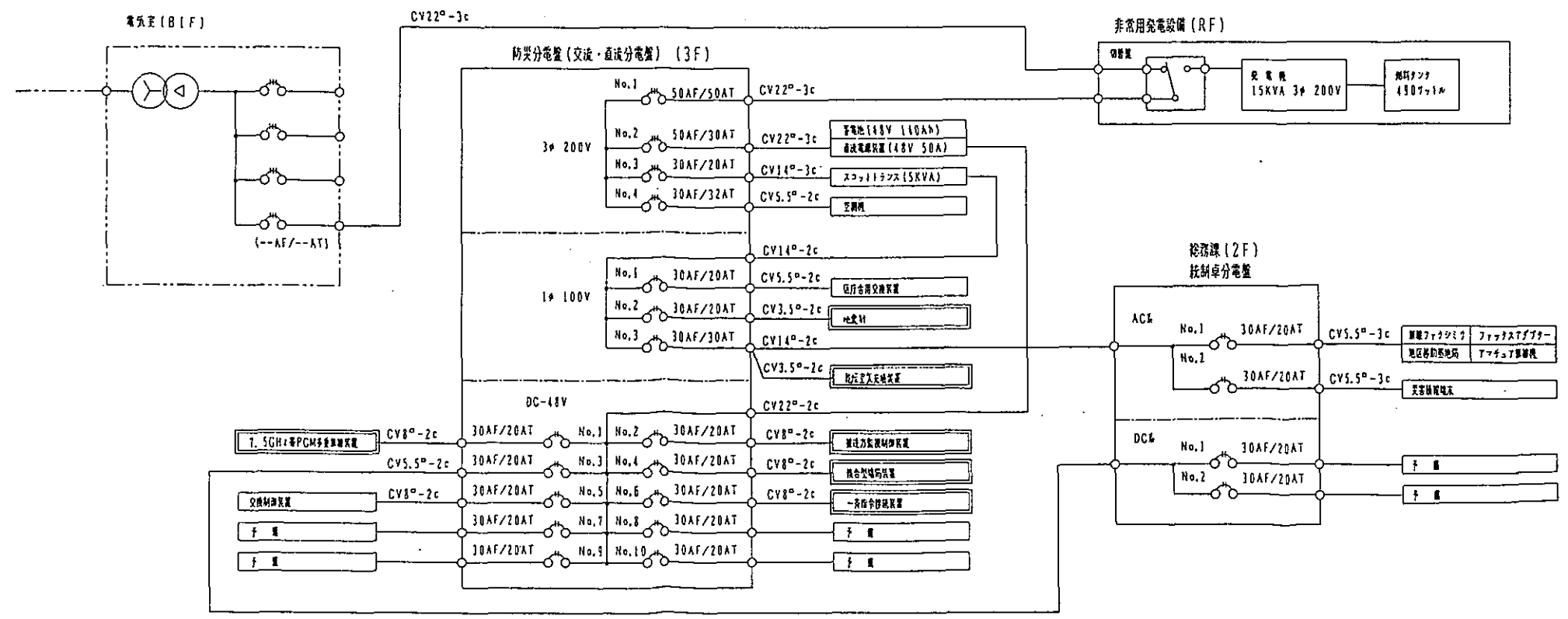
工事種別	用途	建設年度	建設月	建設日	建設場所	建設内容	建設費	建設完了日	建設完了月	建設完了日	建設完了月	建設完了日	建設完了月	建設完了日
H														



複合型機内装置 構成表

品名	数量
1.5M-I/F (3CH)	1
4W-CHM (3CH)	2
2W-REP (2CH)	2
DATA 1/F (OCU2) X50	1
DATA 1/F (Y24/X50)	1

- 凡例
- 実線: 工事
 - 点線: 既設
 - 破線: 行合機内

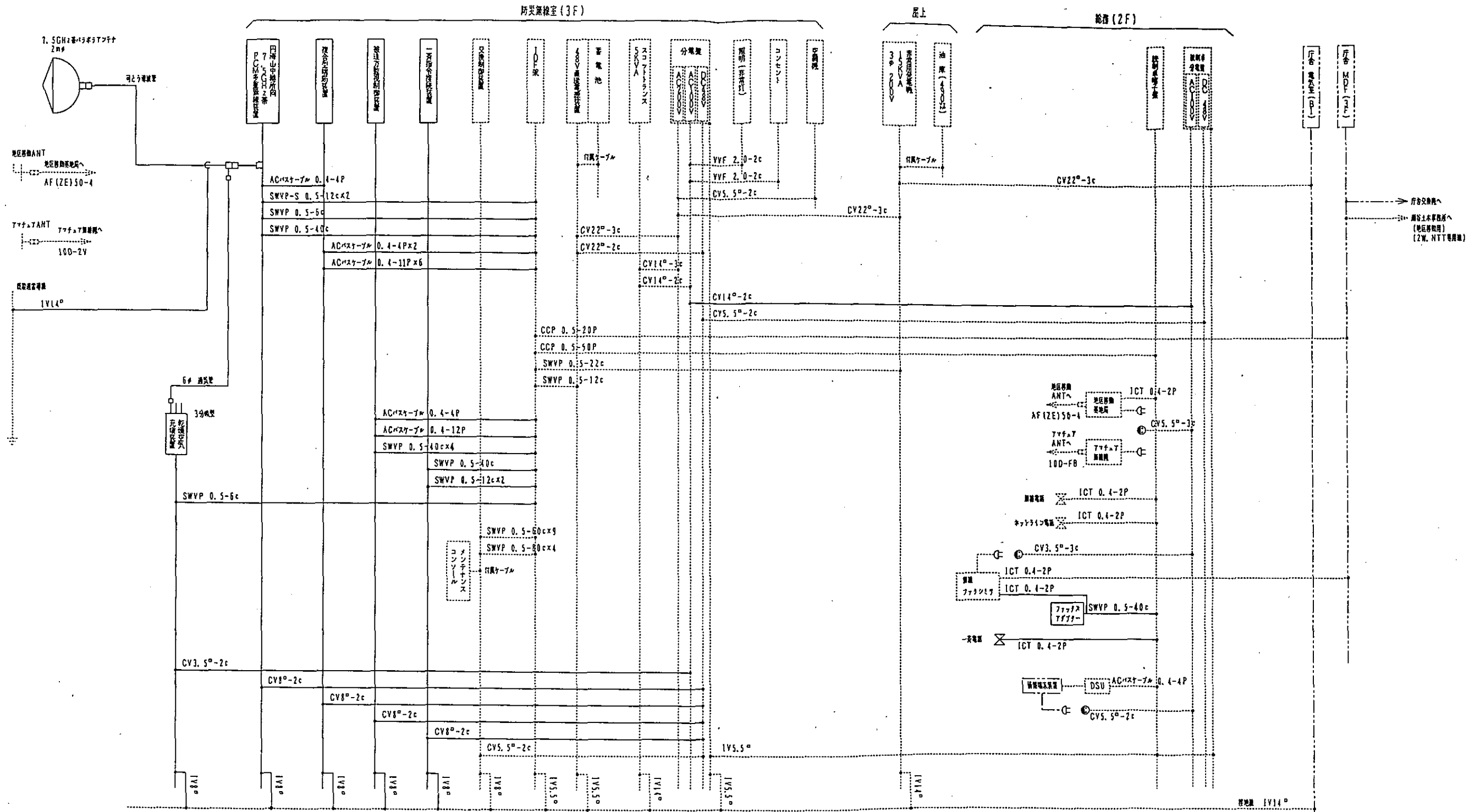


(横谷区役所)

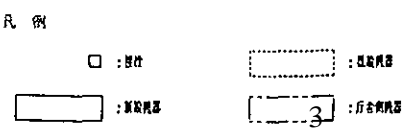
工事名	防災無線無線機設置工事 (多重化無線機設置工事の1/2)	年月日	平成12年1月
図面番号	125 システム構成図・電源系統図	縮尺	NS
建築局長	建築課長	課長	課長

横浜市建築局

工事種別	用途	建物種別	建物固有番号	施設番号	図面種別	図面固有番号	特記事項
H							



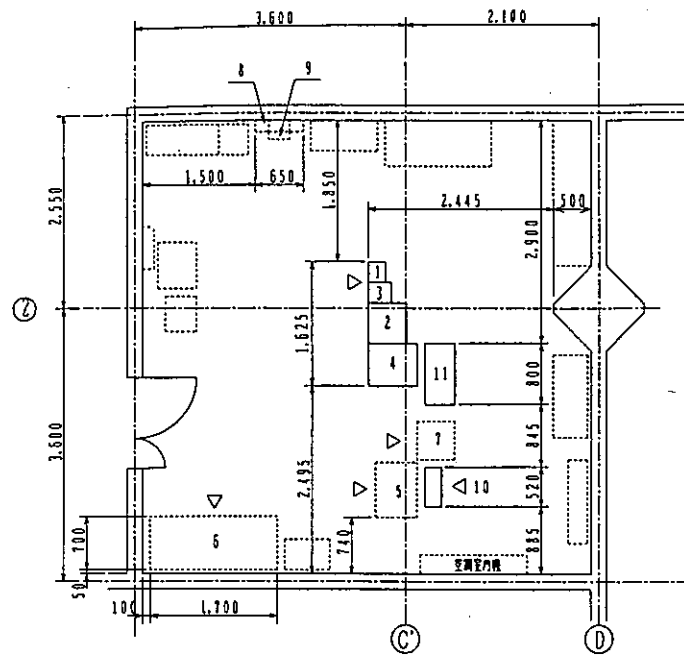
配線系統図



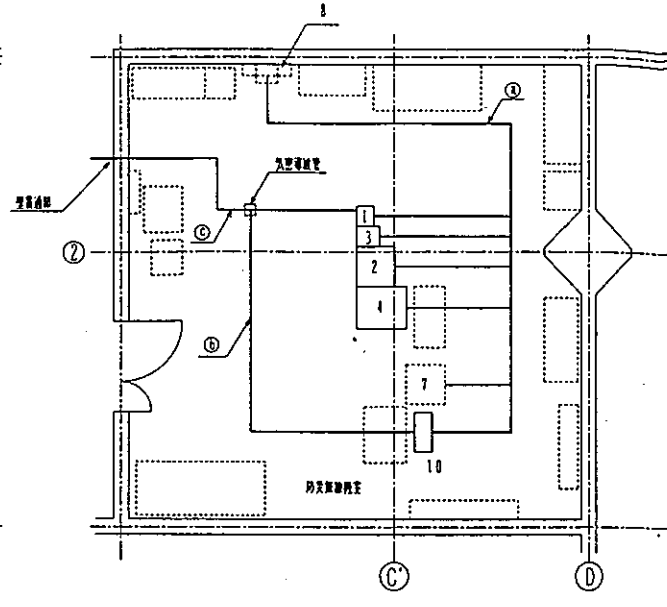
(浦谷区役所)

工事名	防災無線整備工事(多重系統設備工事の12)	年月日	平成12年1月
図面番号	126	配線系統図	縮尺
建築師	建築士	設計者	設計者
検査者	検査者	検査者	検査者
横浜市建築局			

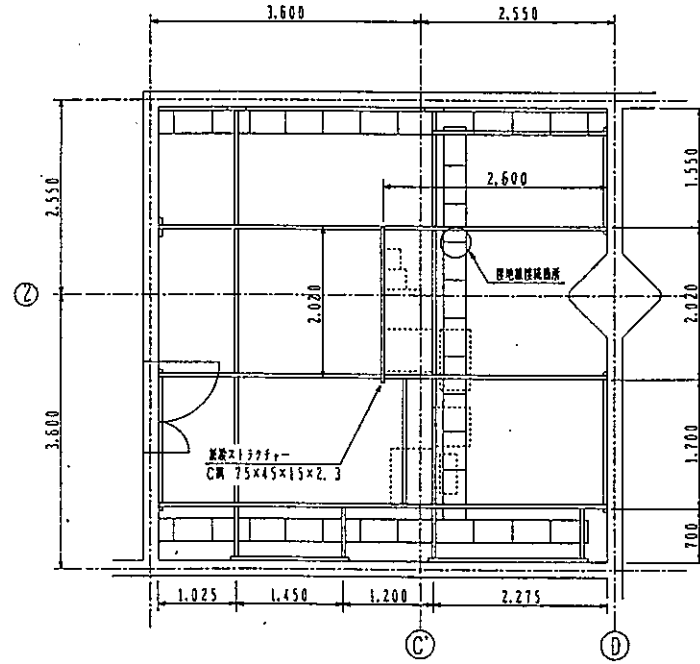
工事用 種別	用途 別番号	建物固有 番号	施設 番号	図面 別番号	図面 固有番号	特記 事項
H						



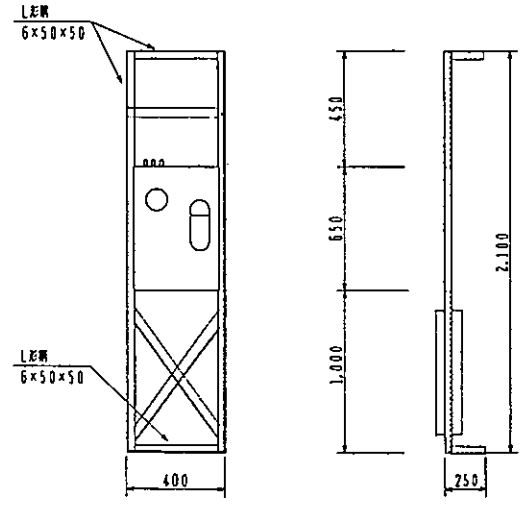
防災無線室(3F)
機器配置図 S=1/50



ケーブル布設図 S=1/50



ストラクチャー配置図 S=1/50



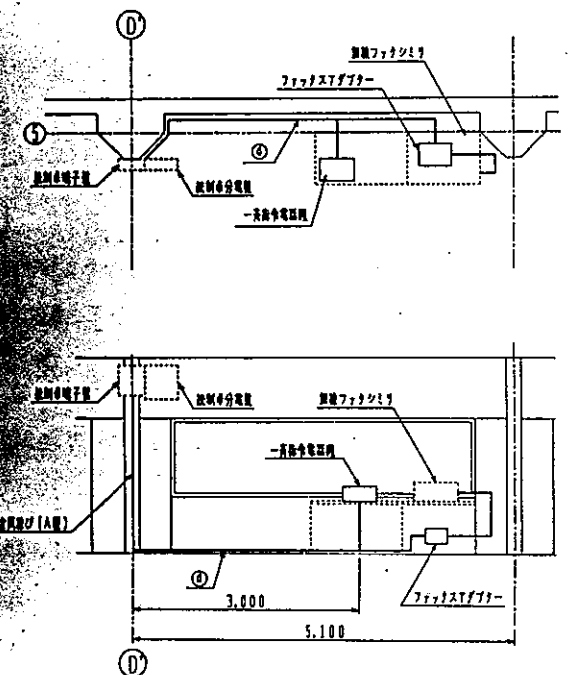
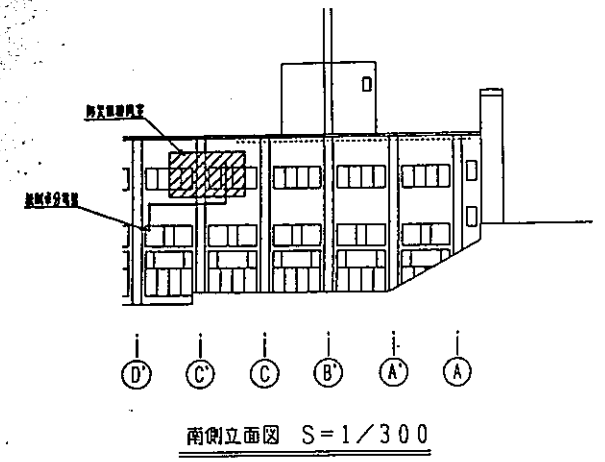
乾燥空気充填装置取付図 S=1/20

設置機器一覧表

No	機器名称	仕様	数量
1	7.5GHz帯PCM多重録音装置	円周山中地機向: 3.2MHz/s	録音
2	複合受信機	192CH多重型	録音
3	検出力監視制御装置		録音
4	一斉指令制御装置		録音
5	交換制御装置		録音
6	通話電線装置		録音
7	I/O装置		録音
8	分電盤		録音
9	スコットソン(SKVA)		録音
10	乾燥空気充填装置	3分電空	録音
11	器具ロッカー		録音

ケーブル布設表

ケーブル種別	区間	ケーブル径	備考
CV8P-2c×4	1~8		ケーブル
	2~8		
	3~8		
	4~8		
CV3.5P-2c	10~8		ケーブル
	10~8		
IV8P×5	1~ 録音ラック上層地盤		ケーブル
	2~ 録音ラック上層地盤		
	3~ 録音ラック上層地盤		
	4~ 録音ラック上層地盤		
	10~ 録音ラック上層地盤		
ACマスターズル 0.4-4P	1~2		ケーブル
SWVP-S 0.5-12c×2			ケーブル
SWVP 0.5-5c	1~7		ケーブル
SWVP 0.5-40c			ケーブル
ACマスターズル 0.4-1P×2	2~7		ケーブル
ACマスターズル 0.4-11P×6			ケーブル
ACマスターズル 0.4-4P			ケーブル
ACマスターズル 0.4-12P	3~7		ケーブル
SWVP 0.5-40c×4			ケーブル
SWVP 0.5-12c×2	4~7		ケーブル
SWVP 0.5-5c	10~7		ケーブル
① 5φ 通気管	10~ 乾燥空気充填装置		通気管
② 4φ 通気管	1~ パラメータラック	支持金物	通気管
③ ICT 0.4-2P×2	記録用端子盤 ~ 一斉指令電線機	一斉指令電線機	ケーブル
	フックストラップ ~ 録音ラック上層	録音ラック上層	
④ SWVP 0.5-40c	記録用端子盤 ~ フックストラップ	フックストラップ	ケーブル



総務課(2F)
一斉指令電話取付図 S=1/50

(刈谷区役所)

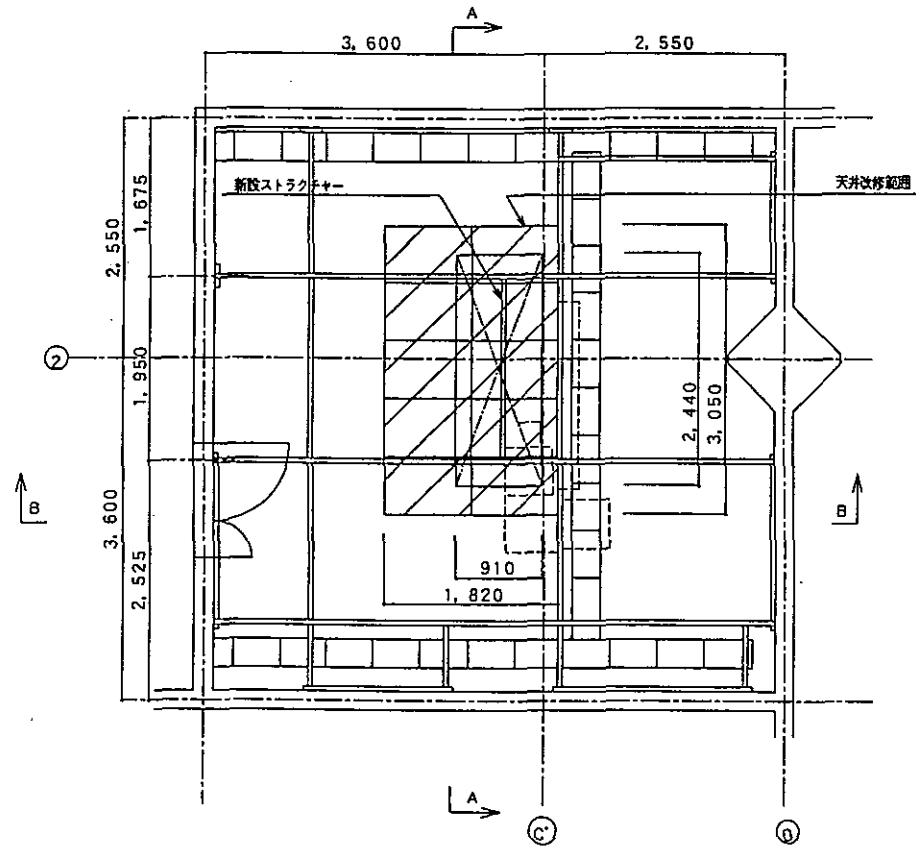
工事名	防災無線室設置工事(多摩系通信設備工事の12)	年月日	平成12年1月
図面番号	127 機器配置図・ケーブル布設図・ストラクチャー配置図	縮尺	1/20, 1/50, 1/100, 1/200, 1/300
建築師	建築師 鎌倉 康平	設計者	鎌倉 康平
監理者	建築師 鎌倉 康平	監理者	鎌倉 康平
検査者	建築師 鎌倉 康平	検査者	鎌倉 康平
作成者	建築師 鎌倉 康平	作成者	鎌倉 康平

特記
 1. ストラクチャーは省略する。
 2. 乾燥空気充填装置取付図は、別紙127。
 3. 録音ラック上層地盤は、
 4. フックストラップは、バンドで固定する。

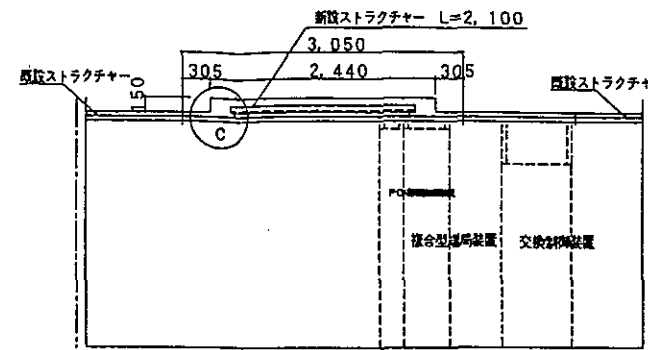
凡例
 [実線] : 本工事
 [点線] : 既存設備
 [△] : 機器位置

建築工事	
1	図示の範囲の天井(石膏ボード ア9.5 VP目透張り)を撤去し、中央部を150mm上げて同材にて天井を貼る。
2	ストラクチャーを新設する。
3	天井点検口(アルミ枠 450角)7ヶ所を新設する。一位置は電気設備の指示による。

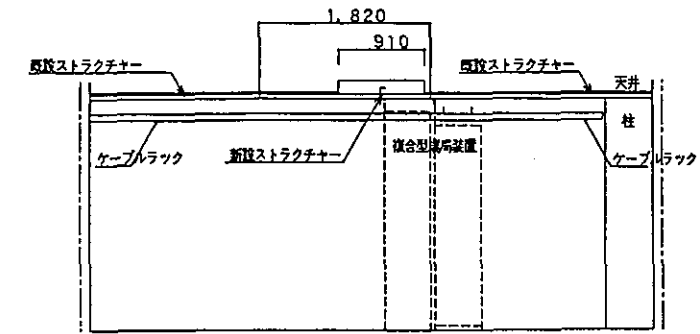
工事種別	用途番号	建物種別番号	建物固有番号	施設番号	図面種別番号	図面固有番号	特記事項
H							



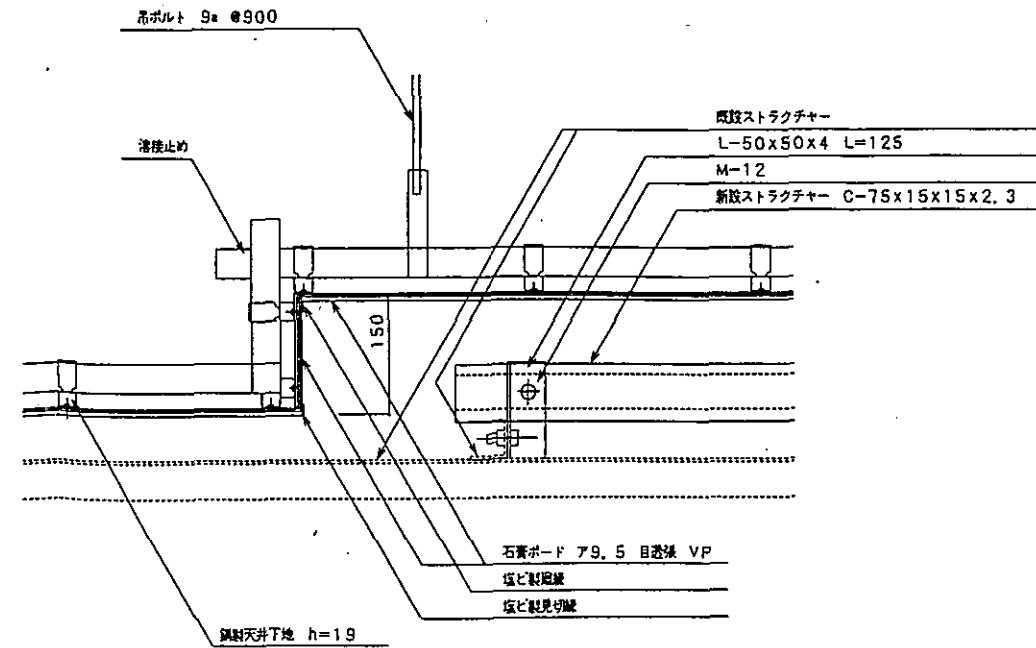
天井伏図 S=1/40



A 矢视图 S=1/40



B 矢视图 S=1/40



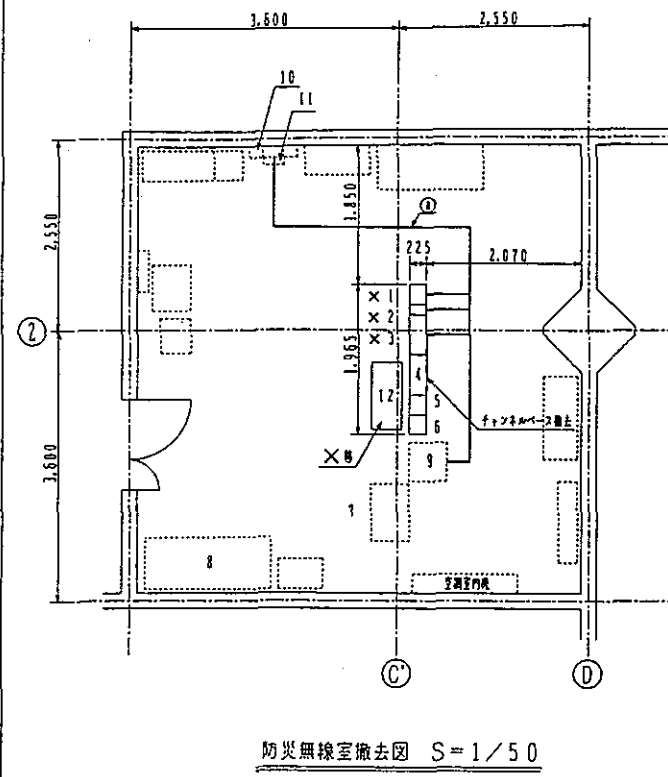
※ 鉄部(新設及び既存処理部分): OP仕上

C 詳細図 S=1/5

(湘谷区校所)

工事名	防災行政無線整備工事(多量赤外線受信機工事その12)	年月日	平成12年1月
図面番号	129 建築工事	縮尺	1/5 1/40
建築局長	課長	係長	課長
横浜市建築局			

工事種別	用途別種別	建物図有番号	施設番号	図面種別	図面番号	特殊記号
H						



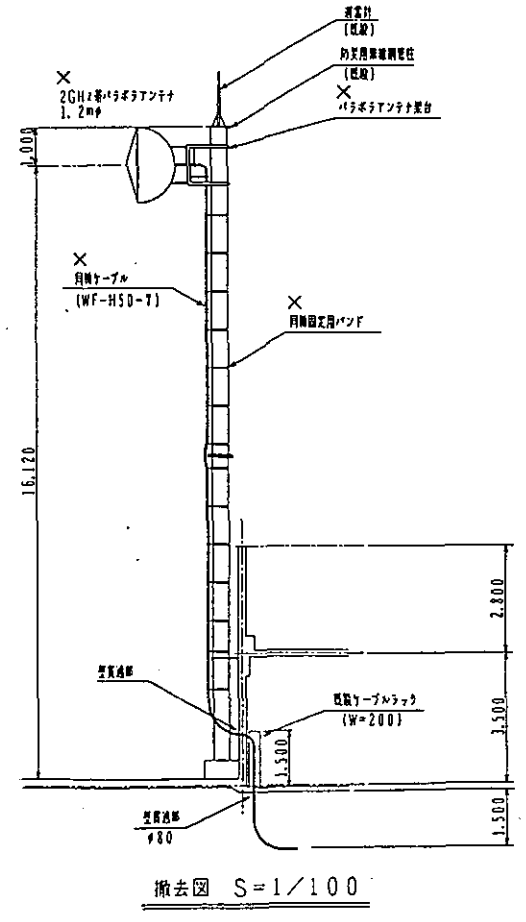
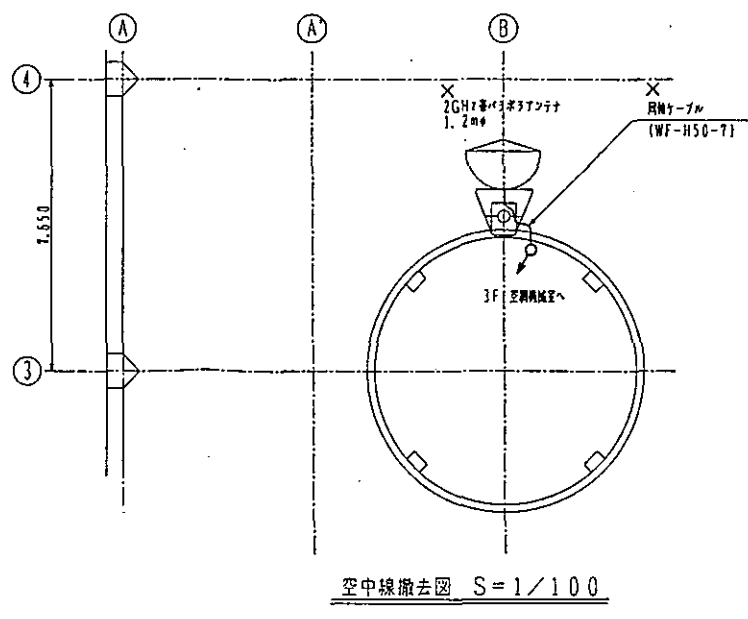
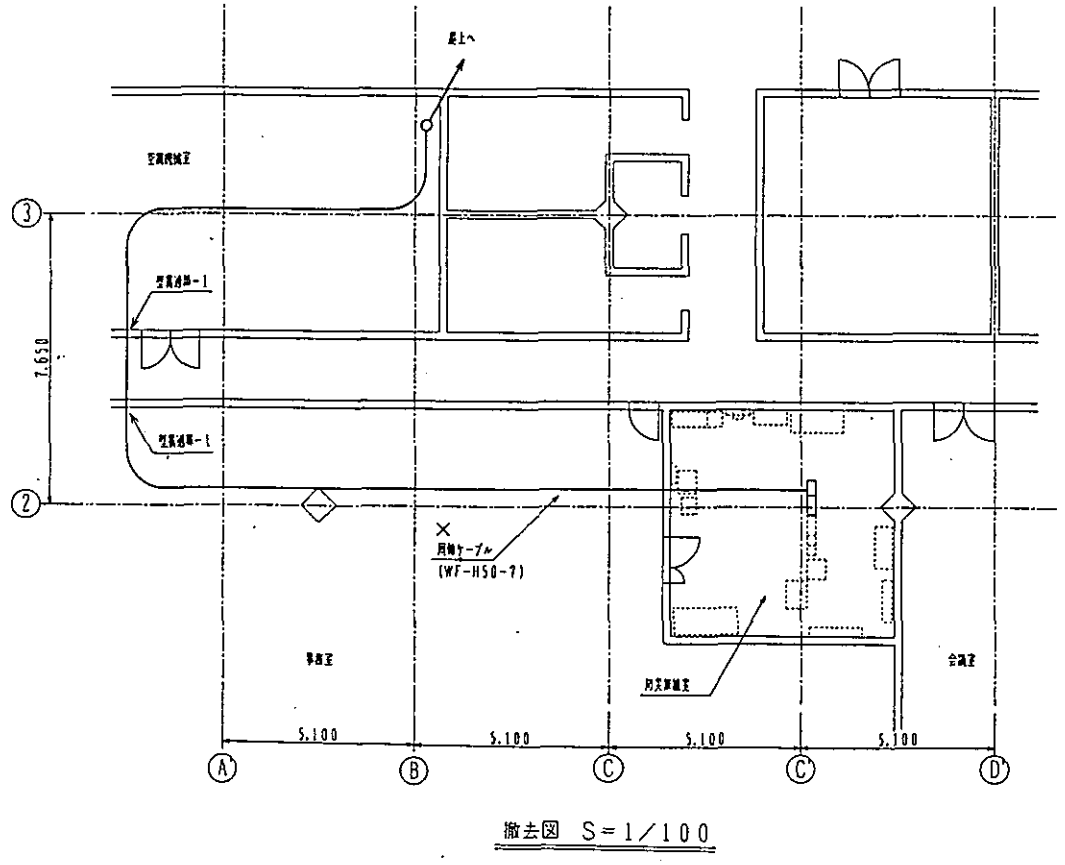
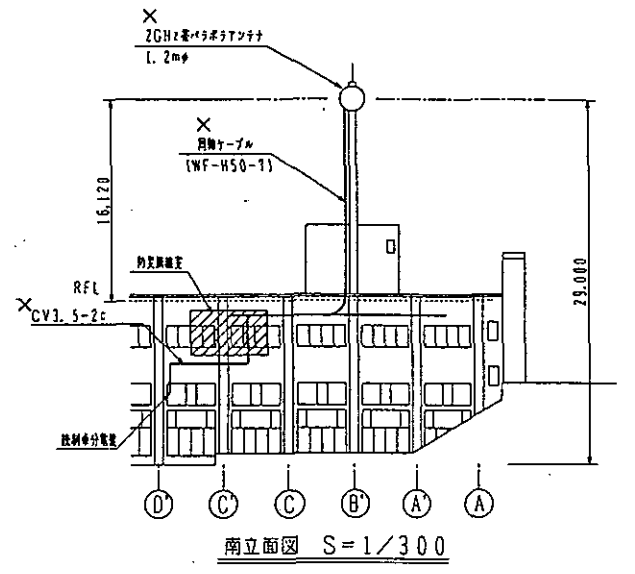
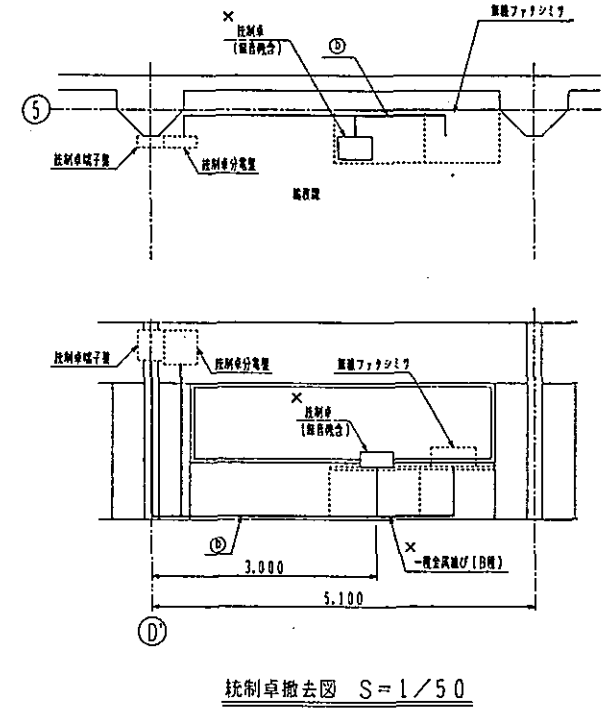
撤去機器一覧表

No	機器名称	仕様	備考
1	ZGH2帯PCM多重機		撤去
2	遠送機		撤去
3	基地局受信機		撤去
4	子機		
5	子機		
6	子機		
7	交換機		
8	遠送機		
9	I D F		
10	分電盤		
11	スポットランプ(SKV)		
12	商品ロッカー		撤去

→ :A工

ケーブル撤去表

①	ケーブル種別	撤去区間	備考	
CV5, 5°-2c×3	1V5, 5°×3	1~10	フック	
		2~10		
		3~10		
		1~フック上層地蔵		
		2~フック上層地蔵		
		3~フック上層地蔵		
		PCM D, 5-2P		1~2
		SWVP-50, 5-12c		
		SWVP, 5-6c		1~9
		SWVP, 5-22c		
SWVP, 5-6c				
SWVP, 5-33c	2~9			
SWVP, 5-120c				
SWVP-50, 5-40c				
SWVP, 5-6c				
SWVP, 5-12c	3~9			
SWVP, 5-60c×2				
②	CV5, 5°-2c	制御分電盤 ~ 制御台	一般本機庫/150	
	SWVP D, 5-40c	制御分電盤 ~ 制御台		
	SWVP D, 5-12c	制御分電盤 ~ 制御台		



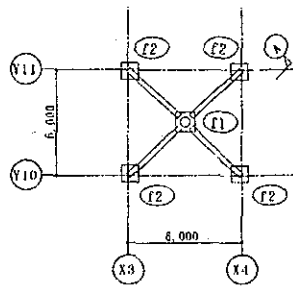
【瀬谷区役所】

工事名	防災無線室撤去工事(多重系通信機工事の12)	年月日	平成12年1月
図面番号	130 撤去図	縮尺	1/10, 1/100, 1/1000
建築師	建築師 氏名 氏名 氏名 氏名 氏名 氏名	設計者	
横浜市建築局			

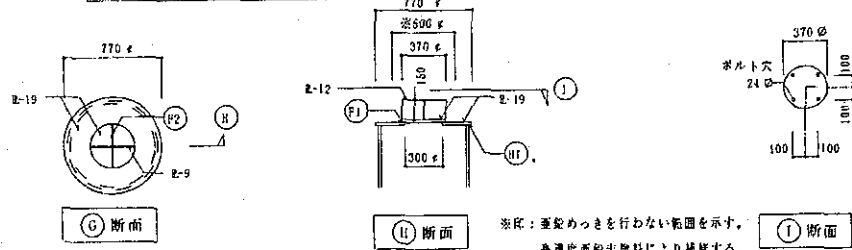
凡例
 × :撤去機
 × :撤去機庫

H016000013093F

防災無線鉄塔詳細図



KEY PLAN S-1/200



※注: 垂れ止めを行わない範囲を示す。
高濃度重鉛水塗料により補修する。

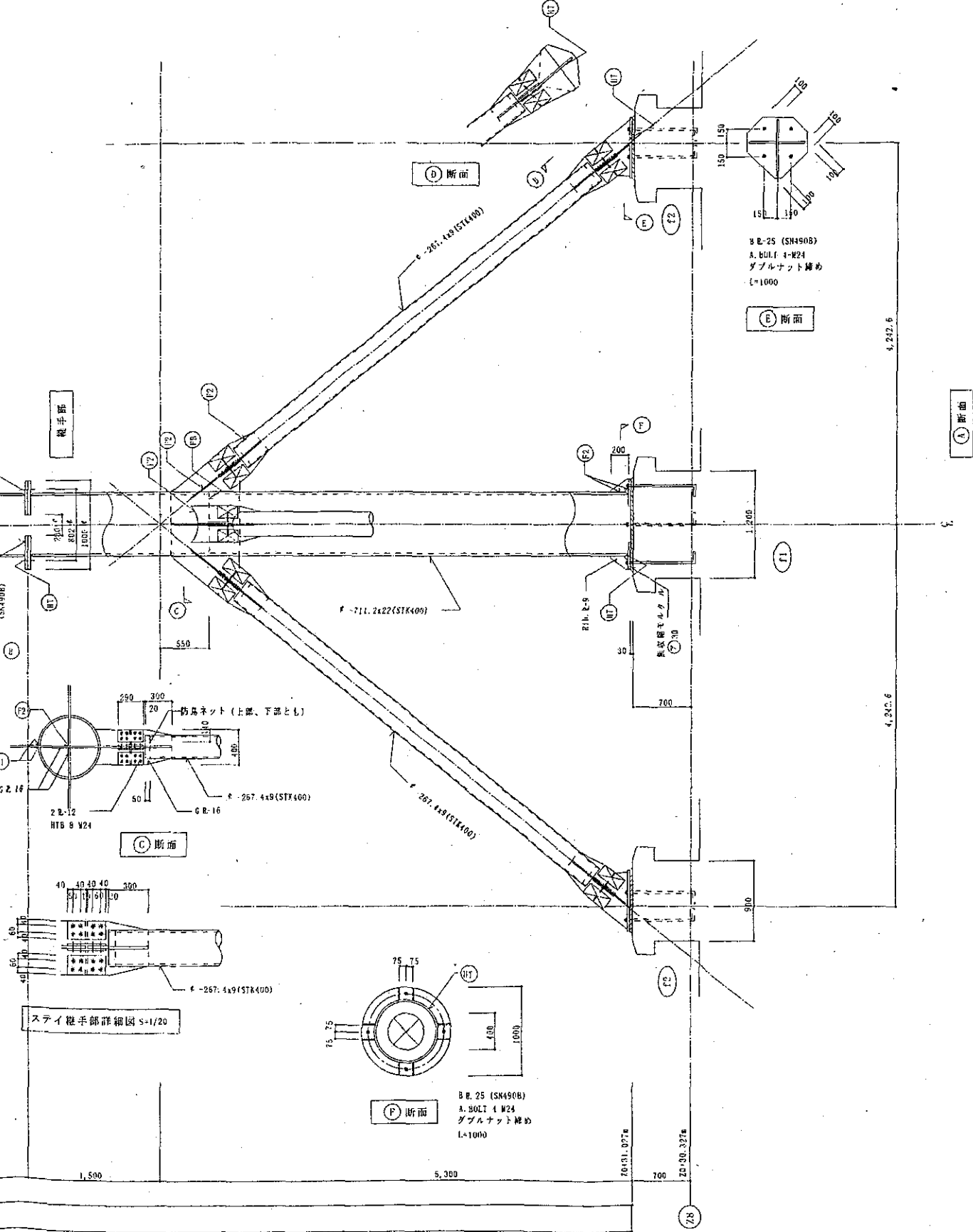
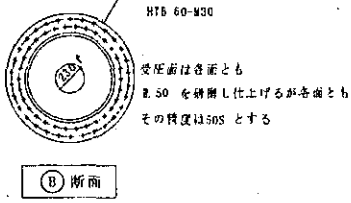
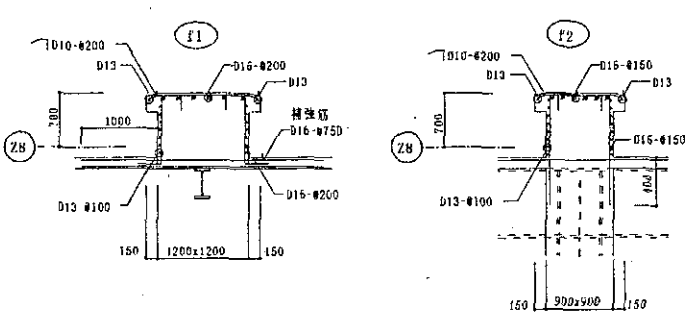
共通事項

特記なき限り下記による。

- 特記なき鋼材の材質はSN400Aとする。
- 垂れ止めめっき高力ボルトの記号、ピッチ、締結距離。
- 普通ボルトは各詳細図に特記する。
- 鉄骨部材は、コンクリートに埋め込まれる部分を除き粉塵面めっきをする。

特記記号	記号	ピッチ(P)	締結距離(L)
M2	米	50	50
M3	米		

基礎詳細図 S=1/50



スチール継手部詳細図 S=1/20

