

受付 番号	種目番号	連絡先	委託担当 健康福祉局保険年金課 資格保険料 担当者名 いしづき 石月 電話 671-3922
----------	------	-----	--

## 設 計 書

- 1 委託名 「国民健康保険料等還付(充当)通知書」等作成及び封入封緘等業務委託
- 2 履行場所 健康福祉局保険年金課ほか
- 3 履行期間  
又は期限  期間 令和7年4月1日から令和8年3月31日まで  
 期限 平成 年 月 日まで
- 4 契約区分  確定契約  概算契約
- 5 その他特約事項 なし
- 6 現場説明  不要  
 要 ( 月 日 時 分 場所 )
- 7 委託概要 別紙仕様書のとおり

8 部分払

する (12回以内)

しない

部分払の基準

業務内容	履行 予定月	数量	単位	単価	金額
還付(充当)通知書の 作成業務	毎月	(86,000)	件		
還付(充当)通知書の 封入封緘業務	毎月	(86,000)	件		
充当通知書の作成業務	毎月	(7,400)	件		
充当通知書の封入封緘業務	毎月	(7,400)	件		
返納金データパンチ 入力業務	5~ 3月	(1,120)	件		
欠損処分額報告書の作成業務	3月	(2,020)	件		
納付方法のお知らせの 作成業務	毎月	(42,420)	件		
還付(充当)通知書(区版) の印刷業務	6月	7,010	件		

※単価及び金額は消費税及び地方消費税相当額を含まない金額

※概算数量の場合は、数量及び金額を( )で囲む。

委託代金額	¥ ( )
内訳業務価格	¥ ( )
消費税及び地方消費税相当額	¥ ( )



# 仕 様 書

委託業務名	「国民健康保険料等還付(充当)通知書」等の作成及び封入封緘等業務委託
履行期間	令和7年4月1日から令和8年3月31日まで
履行場所	健康福祉局保険年金課ほか
委託業務内容	
<ol style="list-style-type: none"><li>1 還付(充当)通知書の作成</li><li>2 還付(充当)通知書の封入封緘</li><li>3 充当通知書の作成</li><li>4 充当通知書の封入封緘</li><li>5 返納金データパンチ入力</li><li>6 欠損処分報告書の作成</li><li>7 納付方法のお知らせの作成</li><li>8 還付(充当)通知書(区版・単票)の印刷業務</li><li>9 帳票の梱包</li><li>10 成果物の納入</li><li>11 支給品在庫数量の報告</li><li>12 テスト品の納品</li><li>13 その他</li></ol>	

支給品及び貸与品(入力帳票・データ等含む)			
(引渡及び返還場所) 横浜市健康福祉局生活福祉部保険年金課 横浜市中区本町6丁目50番地の10 16階			
品名	数量	引渡時期	返却時期
<b>【貸与品】</b> 以下に記載した内容のデータを格納した記憶媒体(DVD-RW)(正・副) ・還付(充当)通知書用 ・充当通知書用 ・返納金データパンチ入力用(返納分・返納不要分の2種類) ・欠損処分額報告書用 ・納付方法のお知らせ用			別紙処理日程表のとおり
<b>【貸与品】</b> 記憶媒体以外 ・返納金データパンチ入力票(返納分・返納不要分の2種類)			
<b>【支給品】</b> 印字用定型紙 ・欠損処分額報告書用定型紙		業務開始前に納品します。 契約期間中の追加納品については個別にお知らせします。	
<b>【支給品】</b> 封入用封筒 ・還付・充当通知書用共通封筒		業務開始前に納品します。 契約期間中の追加納品については個別にお知らせします。	
<b>【支給品】</b> 同封用紙 ・還付金口座振込依頼書			
<b>【支給品】</b> 同封用封筒 ・共通返信用封筒(区別印刷)			

※貸与品である記憶媒体DVD-RWの仕様については(別紙2)を確認ください。

契約目的物納入内訳			
品名	数量	納入時期	納入場所
・還付(充当)通知書 ・充当通知書 ・返納金内訳データパンチ入力票 ・欠損処分額報告書 ・納付方法のお知らせ			別紙処理日程表のとおり
・還付(充当)通知書(区版、単票)			納品場所一覧のとおり

#### 支給品、貸与品及び成果品の授受上の留意事項

- 1 支給品の引渡しを受託者の代行者による場合、「委託契約約款」第12条第3項による受領書又は借用書の提出以前に電話等で速やかに委託者に連絡するものとする。
- 2 個人情報に記載されたもの及び横浜市公印規則に規定された公印が押印された又は刷込まれたものを搬送する場合は、施錠可能な貨物室を装備した輸送車を使用し、貨物室を施錠すること。

#### 部分払いの方法

- 1 各月の引渡し完了分に対して支払う。
- 2 委託代金内訳に掲げる契約目的物の単価に引渡し完了分の終了を乗じて得た金額に消費税相当額を加算した額を支払う。その金額に1円未満の端数が生じたときは、各項目においてその端数が生じたときは、各項目においてその端数を切捨てる。

#### 複写・複製の禁止の解除

必要が生じたときは、委託者の指示を受けるものとする。

#### 廃棄の指示

「電子計算機処理等の契約に関する情報取扱特記事項」第9条を遵守すること。  
また、誤字及び汚損等の生じたときは、その都度委託者の指示により、受託者の負担において原則焼却処分するものとする。

#### 検査の時期・場所・方法

- 1 時期  
例月処理時
- 2 場所  
帳票等の出力場所及び契約目的物内訳に指示した納入場所
- 3 方法  
契約目的物の全件について、指示された処理が行われるか検査する。  
ただし、大量件数の出力帳票の場合は抽出検査に代えるものとする。

防災保管庫への保管、別施設への保管又はそれと同等の保管を必要とするもの  
(必要が生じたときは、委託者の指示を受けるものとする。)

名 称	数 量	期 間	保管方法及び保管場所
貸与品として引渡した各記憶媒体 (DVD—RW)(正・副)		印字作成に 要する期間	「電子計算機処理等の 契約に関する情報取扱 特記事項」第2条に基づ き適正に管理すること

データ保護上の留意事項(含・安全対策)

「電子計算機処理等の契約に関する情報取扱特記事項」を遵守すること。

個人情報の保護

「個人情報取扱特記事項」を遵守すること。

## 仕様書の委託業務内容について

- 1 「還付(充当)通知書」の作成(毎月)  
貸与する印字用DVD-RW(別紙2)の内容を別途発注課より指定する見本①に合わせて印字し、「還付(充当)通知書」を作成すること。
- 2 「還付(充当)通知書」の封入封緘(毎月)  
1で作成した「還付(充当)通知書」と発注課が支給する「還付金口座振込依頼書」、「共通返信用封筒」(区別印刷)を1枚ずつ「共通封筒」に封入封緘し、区ごとに印字用 DVD-RW(別紙2)の出力順のとおり梱包すること(別紙1)。
- 3 「充当通知書」の作成(毎月)  
貸与する印字用DVD-RW(別紙2)の内容を別途発注課より指定する見本①に合わせて印字し、「充当通知書」を作成すること。
- 4 「充当通知書」の封入封緘(毎月)  
3で作成した「充当通知書」を1枚ずつ「共通封筒」に封入封緘し、区ごとに印字用 DVD-RW(別紙2)の出力順のとおり梱包すること(別紙1)。
- 5 「納付方法のお知らせ」の作成(毎月)
  - (1) 校正 あり
  - (2) 紙質 三つ折りシーリングはがき
  - (3) 耐水性 あり
  - (4) 寸法 140×330 ミリメートル
  - (5) 刷色 表面2色(緑・茶)、裏面は1色(茶)、色濃度は見本②のとおり
  - (6) 貸与する印字用 DVD-RW(別紙2)を用いて、別途発注課より指定する見本②に合わせて印字すること
  - (7) (6)で電算印字した「納付方法のお知らせ」を圧着加工すること。
  - (8) (7)で圧着加工した「納付方法のお知らせ」を出力順のとおり区ごとに梱包すること(別紙1)。
- 6 「返納金」データパンチ入力(年11回)
  - (1) 貸与する入力帳票により、発注課が指示したデータ作成要領、入力対象文字一覧及び情報媒体仕様書等に基づき、貸与する記憶媒体を正本として、電子計算用入力データを作成すること。
  - (2) 発注課の指示に基づき、入力票に付されている区ごとに入力数をカウントするためのプログラム作成を行い、入力数の確認すること。
  - (3) 貸与するデータは、「返納分」、「返納不要分」に分かれており、それぞれのデータはそれぞれの記憶媒体に格納すること。また、2つのデータ項目は同じであること。
- 7 「欠損処分額報告書」の作成(年1回)
  - (1) 貸与する印字用 DVD-RW(別紙2)を用いて、発注課が支給する定型紙に電算印字すること。
  - (2) (1)で電算印字した「欠損処分額報告書」を1枚ずつ裁断すること。
  - (3) (2)で裁断した帳票を出力順のとおり区ごとに梱包すること(別紙1)。
- 8 「還付(充当)通知書(区版、単票)」の印刷(年1回)  
個人情報印字していない状態で、単票形態でつぎのとおり印刷し配送、納品すること
  - (1) 納品年月日 「テスト品」は、令和7年5月30日(金) 12:00 まで  
「本納品」は、令和7年6月13日(金) 12:00 まで
  - (2) 校正 あり



- (3) 紙質 NIP 連続用紙 90kg
- (4) 寸法 209×305 ミリメートル 見本①(契約締結後、発注課より確認)のとおり
- (5) 刷色 表面3色、裏面1色。色濃度は見本①(契約締結後、発注課より確認)のとおり
- (6) 印刷方法 両面印刷 1面1枚
- (7) 数量、納品場所 納品場所一覧のとおり
- (8) 公印の印影は、落札後に発注課から受領
- (9) 箱詰め 1箱 1,000 枚
- (10) ビニール梱包したうえで、「還付(充当)通知書(区版、単票)の梱包について」のとおりに納品すること
- (11) 箱には、金具等を使用せず、資源ごみとして利用できるよう作成すること。

## 9 帳票の梱包

各帳票の梱包に際しては、発注課が指定する形態の箱を貴社で用意すること。

## 10 成果物の納品

2、4、5、6、7及び8で作成した成果物を処理日程表(8以外)や納品一覧表に従い納品すること。  
なお、交通事情等により遅延する場合、遅延することが判明した時点で発注課へ連絡すること。

## 11 印刷帳票の台紙について

1、3の帳票は受託者が見本①のとおり必要数作成し在庫の管理を行うこと。1、3、8の台紙は全て同じレイアウトです(8のみ単票形態)。

## 12 支給品在庫数量の報告

各月の処理後における支給品在庫数量について、当該月の処理終了後すみやかに発注課に報告すること。ただし、「8 還付(充当)通知書(区版)」については、記載しないこと。

## 13 テスト品の納品

各処理前に印字及び封入封緘テストを実施すること。テストにより、何らかの不備が発見された場合には合格するまでテストを行うこと。これらのテスト品作成にかかる費用は受託者が負担すること。

\* 全ての作業終了後、余剰となった支給品は、発注課の指示に基づき廃棄、保管又は指定する場所へ配送すること。

## 14 その他

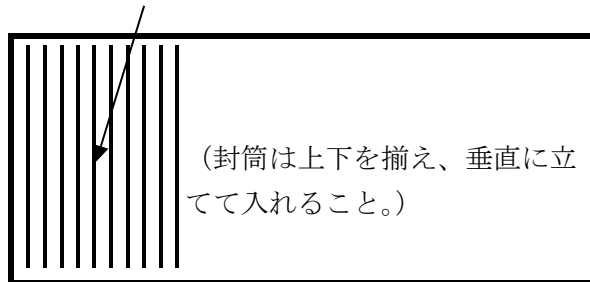
仕様書に記載のない事項については、別途協議すること。

## 箱詰方法について（還付（充当）通知書（区版、単票）以外）

- 1 箱詰めは整理番号順に正確に行うこと。
- 2 50部ごとに束にしてください。あるいは、判別がつくように印を付けること。
- 3 区外分・市外分が梱包されている場合、合紙を入れて分かるようにすること。

(封筒を示す。)

【箱の断面図】



- 4 箱の外側に次のように内容を記載すること。

○○通知書	
港南区	(〒233)
整理番号	~
	1 / 20

※ 以下の項目の記載をお願いすること。

- ・ 帳票名
- ・ 区名
- ・ 郵便番号（特に港南区、港北区、青葉区、栄区、戸塚区は郵便番号が区内に2つありますので、必ず記載すること。）
- ・ 整理番号
- ・ 箱数（何箱中の何箱目か）
- ・ 区外分、市外分が梱包されている場合は、必ず「区外分」「市外分」と記載すること。

※ 万一、JAM等が発生した場合、その旨箱側面に記載すること。

※ 箱は、ホチキス等の金具を使用していないものとし、受託者で用意すること。

※ 同時に納品する帳票類が複数ある時は、原則として同梱すること。この場合、ラベルは必ず納品帳票分すべて貼付し、箱の中は混ざらないよう区分すること。

- 5 1回の納品数量が少量（通数ベースでの目安は200件程度）の場合は、小型の段ボール箱又はマチ付大封筒（紙質の強いもの）を貴社で御用意いただき、納品を行うこと。ただし、1箇所への納品が1箱（袋）である場合に限るものとし、上記ラベルを必ず貼付すること。

## 記憶媒体仕様について

### 1 使用フォント

- ① 1バイトコード…EBCDIC
- ② 2バイトコード…JEF漢字コード
- ③ 拡張フォント…JEFEXE01, JEFBCD
- ④ 外字フォント…横浜市独自  
(横浜市からフォントをダウンロード又はトランス形式で提供します)

### 2 情報交換媒体

#### DVD-RWの規格及び記録方法

サイズ	12cm
記憶容量	4.7GB (片面1層)
論理フォーマット	UDF (UDF2.01を基本とする)
レコード形式	帳票の大きさによって異なる
書き込み方式	パケットライト方式 (Windows10におけるライブファイルシステム)
文字コード	EBCDICコード及びJEF漢字コード
ファイル名	8.3形式

パンチデータ仕様(返納金データ)

項目別パンチ文字数一覧

PL	33
----	----

業務コード	KDH		帳票名	返納内訳書データ入力票
-------	-----	--	-----	-------------

カラム位置		項目名	区分	パンチ桁数		複写	備考
先頭	末尾			項目長	実平均		
1	3	特徴義務者コード	N	3	3	全	原則「999」
4	7	年金コード	N	4	4		前ゼロ・無記入スキップ
8	17	基礎年金番号	N	10	10		〃
18	23	請求額	N	6	6		〃
24	26	返納対象開始 年	N	3	3		〃
27	28	返納対象開始 年	N	2	2		〃
29	31	返納対象終了 年	N	3	3		〃
32	33	返納対象終了 年	N	2	2		〃
パンチカラム数の合計				33	33		

凡例  
 文字区分 A…英字 N…数字 K…カナ文字 J…漢字  
 特…特殊文字 S…スペース  
 実平均 実際に入力されるデータの桁数の平均値  
 複写 全…全データ可 冊…冊単位で可 頁…ページ単位で可

# 国民健康保険料(税)額返納金内訳書(個人別一覧表)

通常分

1頁

市区町村名 横浜市鶴見区

納入告知番号 12345678 号

令和 3 年 8 月 24 日告知分

日本年金機構分

1～3カラム「999」

231-0005 横浜市中区本町6-50-10

横浜市長

氏名		住所	基礎年金番号及び年金コード		特別徴収年月日及び返納金額(円)		返納金額計(円)
生年月日	性別						
横浜 返納		横浜市鶴見区国保町1-1-1	12345678998765	令和 3年 4月 15日 4,200		4,200	
昭和 10年 10月 10日	男			特別徴収年月日及び返納金額(円) 「令和 3年 4月」 24 2526 2728 24カラム目「令和」は「5」 (例) 令和3年4月の24～28カラムは 「50304」 1行しかない場合は、24～28カラムと 同じものを29～33カラムに入力する。			
		基礎年金番号及び年金コード 「12345678998765」 頭から10個目「8～17カラム」11個目から14個目「4～7カラ			返納金額計(円) 4,200		
年 月 日					181920212223		
年 月 日					18～23カラム 「004200」		
年 月 日							
年 月 日							
例	横浜 返納	横浜市鶴見区国保町1-1-1	12345678998765	令和 3年 4月 15日	4,200	12,600	
昭和 10年 10月 10日	男			令和 3年 6月 15日	4,200		
		令和 3年 8月 15日	4,200				
年 月 日				年 月 日			
年 月 日				年 月 日			
年 月 日				年 月 日			
年 月 日				年 月 日			
年 月 日				年 月 日			
年 月 日				年 月 日			
年 月 日				年 月 日			
年 月 日				年 月 日			
年 月 日				年 月 日			
年 月 日				年 月 日			
年 月 日				年 月 日			

パンチデータ

999876512345678990042005030450308

# 国民健康保険料(税)額返納金内訳書(個人別一覧表)

(返納不要者分)

市区町村名 横浜市鶴見区

納入告知番号 \*\*\*\*\* 号

令和3年8月24日告知分\*\*\*\*\*

日本年金機構分

1～3カラム「999」

## 返納不要分

1頁

231-0005 横浜市中区本町6-50-10

横浜市長

氏名		住所	基礎年金番号及び年金コード		特別徴収年月日及び返納金額(円)		返納金額計(円)
生年月日	性別						
横浜 返納		横浜市鶴見区国保町1-1-1	12345678998765		令和 3年 4月 15日	0	0
昭和 10年 10月 10日   男					特別徴収年月日及び返納金額(円) 「令和 3年 4月」 24 2526 2728 24カラム目「令和」は「5」 (例) 令和3年4月の24～28カラムは 「50304」 1行しかない場合は、24～28カラムと 同じものを29～33カラムに入力する。		
		基礎年金番号及び年金コード 「12345678998765」 頭から10個目「8～17カラム」11個目から14個目「4～7カラ			年 月 日		返納金額計(円) 18～23カラム 「000000」
年 月 日							
年 月 日							
年 月 日							
年 月 日							
年 月 日							
例 横浜 返納		横浜市鶴見区国保町1-1-1	12345678998765		令和 3年 4月 15日	0	0
昭和 10年 10月 10日   男					令和 3年 6月 15日		
		パンチデータ 999876512345678990000005030450308			令和 3年 8月 15日	0	
年 月 日							
年 月 日							
年 月 日							
年 月 日							
年 月 日							
年 月 日					年 月 日		
年 月 日							
年 月 日							
年 月 日							
年 月 日							
年 月 日							

**処理日程表** ※引き渡し日等については契約後に変更が生じる場合がありますので、その際は都度発注課より連絡します。

月	処理帳票名	DVD-RW等引渡し	納品	DVD-RW返却日
4月	還付(充当)通知書作成 封入封緘	4月8日 11:00 健康福祉局	4月15日 12:00までに区役所	4月25日
	充当通知書作成 封入封緘			
	納付方法のお知らせ			
5月	還付(充当)通知書作成 封入封緘	5月12日 11:00 健康福祉局	5月19日 12:00までに区役所	5月28日
	充当通知書作成 封入封緘			
	納付方法のお知らせ			
	返納金データ	5月28日 11:00 健康福祉局	6月3日 9:30までに健康福祉局	
6月	還付(充当)通知書作成 封入封緘	6月6日 11:00 健康福祉局	6月13日 12:00までに区役所	6月27日
	充当通知書作成 封入封緘			
	納付方法のお知らせ			
	還付(充当)通知書(区版、単票)の印刷		6月13日 12:00までに区役所 (テスト品 5月30日までに健康福祉局)	
	返納金データ	6月27日 11:00 健康福祉局	7月2日 9:30までに健康福祉局	
7月	還付(充当)通知書作成 封入封緘	7月8日 11:00 健康福祉局	7月15日 12:00までに区役所	7月28日
	充当通知書作成 封入封緘			
	納付方法のお知らせ			
	返納金データ	7月28日 11:00 健康福祉局	8月4日 9:30までに健康福祉局	
8月	還付(充当)通知書作成 封入封緘	8月7日 11:00 健康福祉局	8月15日 12:00までに区役所	8月28日
	充当通知書作成 封入封緘			
	納付方法のお知らせ			
	返納金データ	8月28日 11:00 健康福祉局	9月2日 9:30までに健康福祉局	
9月	還付(充当)通知書作成 封入封緘	9月8日 11:00 健康福祉局	9月16日 12:00までに区役所	9月29日
	充当通知書作成 封入封緘			
	納付方法のお知らせ			
	返納金データ	9月29日 11:00 健康福祉局	10月2日 9:30までに健康福祉局	

月	処理帳票名	DVD-RW等引渡し	納品	DVD-RW返却日
10月	還付(充当)通知書作成 封入封緘	10月7日 11:00 健康福祉局	10月15日 12:00までに区役所	10月29日
	充当通知書作成 封入封緘			
	納付方法のお知らせ			
	返納金データ	10月29日 11:00 健康福祉局	11月5日 9:30までに健康福祉局	
11月	還付(充当)通知書作成 封入封緘	11月10日 11:00 健康福祉局	11月17日 12:00までに区役所	11月28日
	充当通知書作成 封入封緘			
	納付方法のお知らせ			
	返納金データ	11月28日 11:00 健康福祉局	12月2日 9:30までに健康福祉局	
12月	還付(充当)通知書作成 封入封緘	12月8日 11:00 健康福祉局	12月15日 12:00までに区役所	12月26日
	充当通知書作成 封入封緘			
	納付方法のお知らせ			
	返納金データ	12月26日 11:00 健康福祉局	1月6日 9:30までに健康福祉局	
1月	還付(充当)通知書作成 封入封緘	1月9日 11:00 健康福祉局	1月19日 12:00までに区役所	1月28日
	充当通知書作成 封入封緘			
	納付方法のお知らせ			
	返納金データ	1月28日 11:00 健康福祉局	2月3日 9:30までに健康福祉局	
2月	還付(充当)通知書作成 封入封緘	2月9日 11:00 健康福祉局	2月17日 12:00までに区役所	2月27日
	充当通知書作成 封入封緘			
	納付方法のお知らせ			
	返納金データ	2月27日 11:00 健康福祉局	3月3日 9:30までに健康福祉局	
3月	欠損処分額報告書	3月3日 11:00 健康福祉局	3月10日 12:00までに区役所	3月27日
	還付(充当)通知書作成 封入封緘	3月9日 11:00 健康福祉局	3月16日 12:00までに区役所	
	充当通知書作成 封入封緘			
	納付方法のお知らせ			
	返納金データ	3月27日 11:00 健康福祉局	3月31日 9:30までに健康福祉局	



納品場所一覧（令和7年度 還付(充当)通知書(区版)）

【テスト品】令和7年5月30日（金） 12：00まで

納品場所	課係名	郵便番号	所在地	電話（直通）	納品数
健康福祉局	保険年金課 資格保険料係	231-0005	横浜市中区本町6-50-10 横浜市役所 16階	671-3922	10

【本納品】令和7年6月13日（金） 12：00まで

納品場所	課係名	郵便番号	所在地	電話（直通）	納品数
鶴見区	保険年金課 保険係	230-0051	横浜市鶴見区鶴見中央3-20-1	510-1808	300
西区		220-0051	横浜市西区中央1-5-10	320-8475	500
港南区		233-0003	横浜市港南区港南4-2-10	847-8426	300
保土ヶ谷区		240-0001	横浜市保土ヶ谷区川辺町2-9	334-6337	1,000
磯子区		235-0016	横浜市磯子区磯子3-5-1	750-2431	2,500
金沢区		236-0021	横浜市金沢区泥亀2-9-1	788-7837	300
港北区		222-0032	横浜市港北区大豆戸町26-1	540-2350	400
栄区		247-0005	横浜市栄区桂町303-19	894-8425	700
戸塚区		244-0003	横浜市戸塚区戸塚町16-17	866-8445	450
瀬谷区		246-0021	横浜市瀬谷区二ツ橋町190	367-5732	200
健康福祉局	保険年金課 資格保険料係	231-0005	横浜市中区本町6-50-10 横浜市役所 16階	671-3922	350
				合計	7,000

還付(充当)通知書(区版、単票)の梱包について  
箱の天部及び胴部に貼るラベル(ピンク地)について(見本)

## 国 保

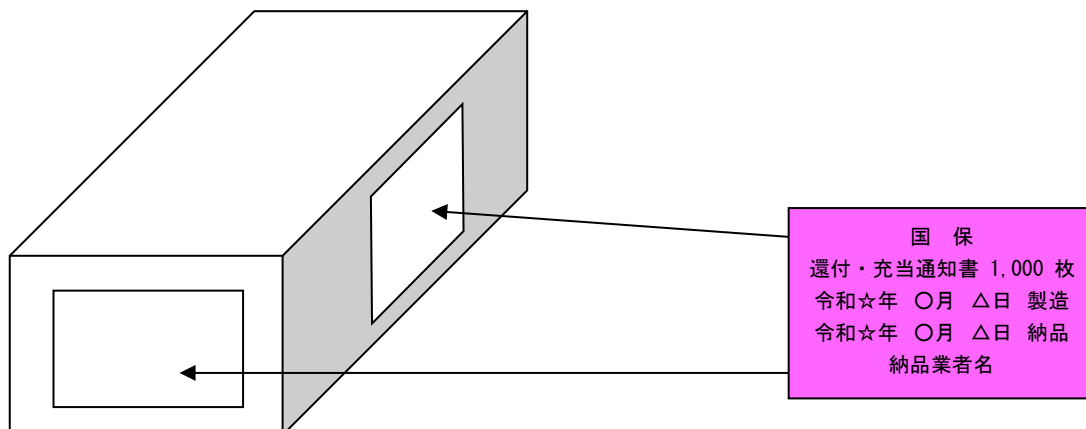
還付・充当通知書 1,000 枚

令和☆年 ○月 △日 製造

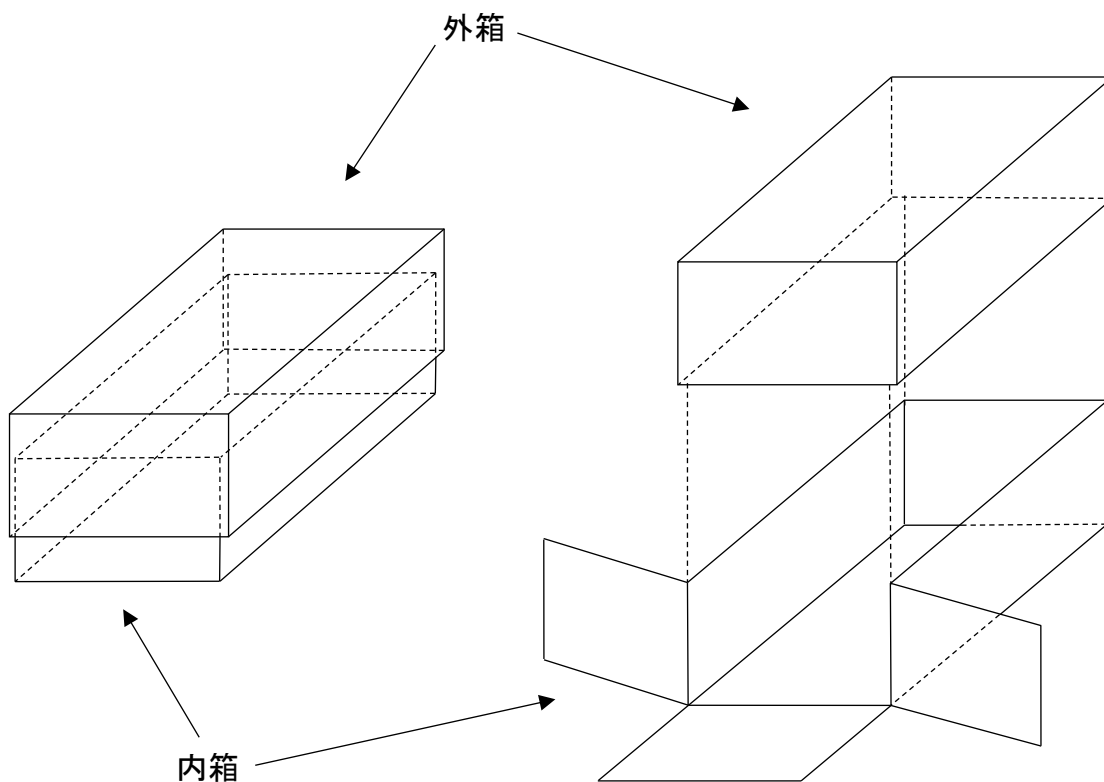
令和☆年 ○月 △日 納品

納品業者名

## \* ラベル(ピンク地)の貼りつけ位置について



## \* 箱指定図



国民健康保険料等

様

発行局課

通知書番号

公印

お問合せの際にはこの番号をお知らせください。

1 世帯主

様

2 納め過ぎた金額(過誤納金額)の処理		3 納め過ぎた金額(過誤納金額)の内訳(①の内訳)				単位(円)		領収年月日	
過誤納金算出年度	納期 年度 月期	納めるべき金額 保険料額	延滞金額	納めた金額 保険料額	延滞金額	納め過ぎた金額	年	月	日
①納め過ぎた金額(過誤納金額) 円									
②年金保険者への返納金額 円									
③充当金額 円									
④還付金額(①-(②+③)) 円									
⑤還付加算金額 円									
⑥お返しする金額(④+⑤) 円									

4 充当金額の内訳(③の内訳)		単位(円)		
納期 年度 月期 臨時該当年度	保険料額	充当金額	延滞金額	充当金額

裏面に説明がありますのでお読みください。

見本①表

# この通知書について説明します。

この通知書は、国民健康保険料等の納め過ぎた金額の処理についてお知らせするものです。

(地方自治法第231条の3、地方税法第17条、第17条の2、第17条の4、国民健康保険法第76条の4、介護保険法第139条、横浜市国民健康保険条例施行規則第17条)

- ※表面に「充当通知書」と記載されている場合 納め過ぎた金額を未納保険料等に充当しました(あてました)。
- ※表面に「還付通知書」と記載されている場合 納め過ぎた金額をお返しします。
- ※表面に「還付(充当)通知書」と記載されている場合 納め過ぎた金額を充当してもまだ納め過ぎた金額が残る場合は、その金額

## 1 次のような場合に、納め過ぎになることがあります

- 年度の途中又は過去の年度にさかのぼって、
  - ア 被保険者数が減少などした場合
  - イ 収入の申告をされたこと等によって、所得状況等に変更があった場合
- 同じ納期の保険料を重複して納めた場合

## 2 納め過ぎた金額(過誤納金額)の処理について

- 「①納め過ぎた金額(過誤納金額)」  
保険料額の変更等により納め過ぎとなった金額です。
- 「②年金保険者への返納金額」  
世帯主が亡くなられた後に特別徴収(年金から納付)した保険料を、厚生労働省等年金保険者からの請求により返納した金額です。
- 「③充当金額」  
納期限を過ぎてもお未納となっている保険料等がある場合に充当した金額です。
- 「④還付金額」  
充当してもまだ納め過ぎた金額が残る場合は、その金額をお返しします。
- 「⑤還付加算金額」  
過誤納金額の対象期や金額に応じて発生する場合があります。充当の対象とはなりません。
- 「⑥お返しする金額」  
表面の「①納め過ぎた金額(過誤納金額)」から「②年金保険者への返納金額」と「③充当金額」を引いた

## 3 お返しする金額の受取期間について

- 受取期間を経過するとお返しできませんのでご注意ください。
- 「④還付金額」の受取期間は、通知書を受け取った日の翌日から起算して2年間です。
  - 「⑤還付加算金額」の受取期間は、通知書を受け取った日の翌日から起算して5年間です。

## 4 お返しする金額の受取の際にお手続きが必要な場合

次の(1)～(3)の場合は、同封の「国民健康保険料等還付金口座振込依頼書」を表面記載の区保険年金課保険係にご返送ください。それ以外の場合はお手続き不要です。

- 「国民健康保険料等還付(充当)通知書」の右下に振込先口座の記載がない場合
- 記載されている振込先口座を変更したい場合
- 口座名義人(世帯主等)が亡くなられた場合(亡くなられた方名義の口座には振り込めませんので、相続される方の口座をご指定ください。)

※この通知書について分からないことがあるときは、表面に記載されている区役所保険年金課保険係にお問合せください。

区役所の開庁時間は、土曜日、日曜日、休日及び12月29日から1月3日までの除いた日の、午前8時45分から午後5時までです。  
なお、第2及び第4土曜日は、午前9時から12時まで一部の業務を取り扱います。

- この処分について不服があるときは、この処分があったことを知った日の翌日から起算して3か月以内に、文書又は口頭で神奈川県国民健康保険審査会(神奈川県庁内)に審査請求をすることができます。
- この審査請求に対する裁決があり、なお不服があるときは、裁決があったことを知った日の翌日から起算して6か月以内に横浜市を被告として(訴訟において横浜市を代表する者は横浜市長となります。)処分の取消しの訴えを提起することができます。
- 処分の取消しの訴えは、当該処分についての審査請求に対する裁決を経た後でなければ、提起することができません。ただし、次のいずれかの場合には審査請求に対する裁決を経ないで、訴えを提起することができます。
  - ① 審査請求をした日から3か月を経過しても裁決がないとき。
  - ② 処分、処分の執行、又は手続の続行により生ずる著しい損害を避けるため緊急の必要があるとき。
  - ③ その他裁決を経ないことにつき正当な理由があるとき。

2020.04

見本①裏



郵便はがき

様

### 国民健康保険料納付方法のお知らせ



お知らせは内側にありますので、裏面からはがしてください。  
なお、濡れている場合は乾いてからはがしてください。

### 国民健康保険料納付方法のお知らせ

口座振替の手続が完了しましたので、お知らせします。  
あなたの世帯の保険料納付方法は次のとおりです。  
なお、ゆうちょ銀行の口座の場合は、「店舗名」欄に通帳記号を表示しています。

被保険者証番号
---------

いままでの納付方法		
金融機関等の名称		
店舗名(通帳記号)		
種目	口座番号	口座番号は省略しています
預(貯)金者氏名		

これからの納付方法		
金融機関等の名称		
店舗名(通帳記号)		
種目	口座番号	口座番号は省略しています
預(貯)金者氏名		

口座振替を御利用いただきありがとうございます。

次回口座振替予定納期	年度	月期
------------	----	----

\*印が表示されているときは、今年度の口座振替はありません。(ただし、保険料額が増加した場合等を除きます。)

◎ 口座振替日は、次のとおりです。

納期	口座振替日	納期	口座振替日
6月期	6月29日	11月期	11月29日
7月期	7月29日	12月期	12月29日
8月期	8月29日	1月期	1月29日
9月期	9月29日	2月期	2月末日
10月期	10月29日	3月期	3月29日

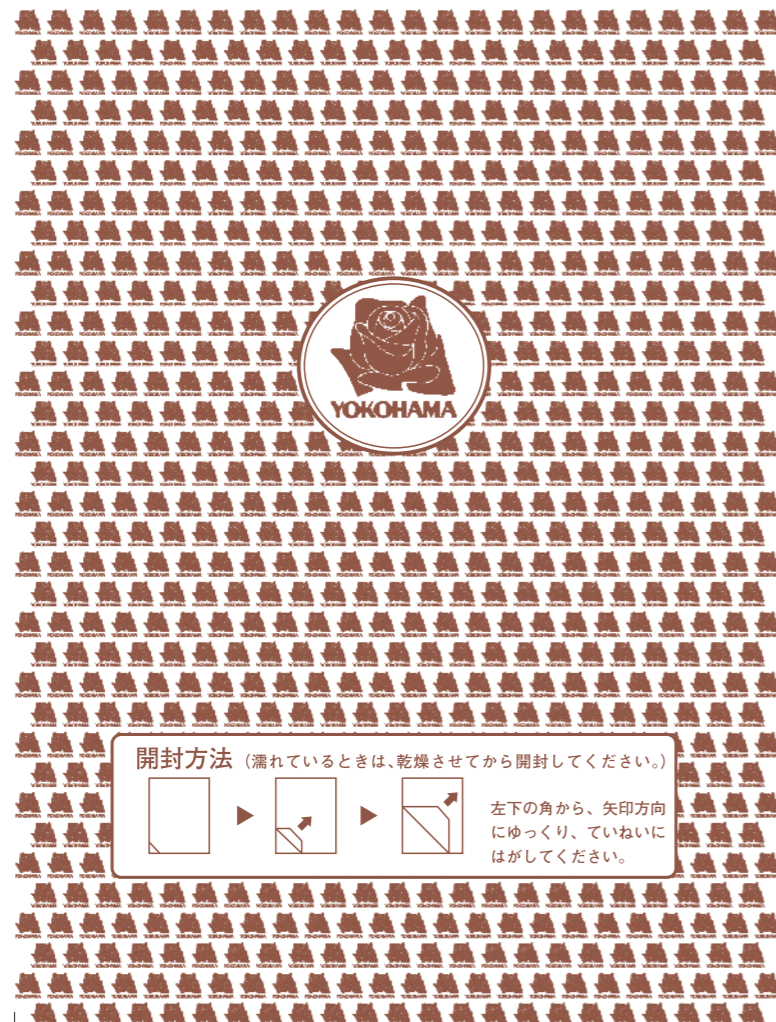
- ※ 前年度以前に遡って保険料額が増加した場合は、4月期分を4月28日、5月期分を5月29日に振り替えることがあります。(この場合には、振替前に保険料額通知書をお送りしますので、御確認ください。)
- ※ 振替日が休日または休業日のときは、前営業日になります。

「いままでの納付方法」欄に「納付書」と書かれている場合、既に送付している納付書のうち、次回口座振替予定納期以降のものは、破棄してください。

- ※ 特別徴収の方は、年金からの天引きとなります。なお、普通徴収による追加の保険料が発生した場合及び特別徴収から普通徴収へ納付方法が変更になった方は、お申込みいただいた口座からの納付となります。

お問合せは表面に記載の保険年金課へお願いします。

このお知らせは、 年 月 日 現在  
区役所で把握できた申込書に基づき作成しています。



開封方法 (濡れているときは、乾燥させてから開封してください。)



左下の角から、矢印方向にゆっくり、ていねいにはがしてください。

## 委託契約約款

(総則)

- 第1条 委託者及び受託者は、この約款（契約書を含む。以下同じ。）に基づき、設計図書（別添の設計書、仕様書、図面、現場説明書及びこれらの図書に対する質問回答書をいう。以下同じ。）に従い、日本国の法令を遵守し、この契約（この約款及び設計図書を内容とする業務の委託契約をいう。以下同じ。）を履行しなければならない。
- 2 受託者は、契約書記載の契約の履行を履行期間内に全部完了（設計図書に定めがある場合は、契約の履行の目的物の引渡しを含む。以下同じ。）し、委託者は、その契約代金を支払うものとする。
- 3 履行方法その他契約を履行するために必要な一切の手段については、この約款及び設計図書に特別の定めがある場合を除き、受託者がその責任において定める。
- 4 受託者は、この契約の履行に関して知り得た秘密を漏らしてはならない。この契約が終了した後も同様とする。
- 5 この約款に定める請求、通知、報告、申出、承諾及び解除は、書面により行わなければならない。
- 6 この契約の履行に関して委託者と受託者との間で用いる言語は、日本語とする。
- 7 この約款に定める金銭の支払に用いる通貨は、日本円とする。
- 8 この契約の履行に関して委託者と受託者との間で用いる計量単位は、設計図書に特別の定めがある場合を除き、計量法（平成4年法律第51号）に定めるものとする。
- 9 この約款及び設計図書における期間の定めについては民法（明治29年法律第89号）及び商法（明治32年法律第48号）の定めるところによるものとする。
- 10 この契約は、日本国の法令に準拠するものとする。
- 11 この契約に係る訴訟については、専属管轄を除くほか、委託者の所在地を管轄する裁判所に行うものとする。
- 12 受託者が共同企業体を結成している場合においては、委託者は、この契約に基づくすべての行為を共同企業体の代表者に対して行うものとし、委託者が当該代表者に対して行ったこの契約に基づくすべての行為は、当該共同企業体のすべての構成員に対して行ったものとみなし、また、受託者は、委託者に対して行うこの契約に基づくすべての行為について当該代表者を通じて行わなければならない。
- (内訳書及び工程表)
- 第2条 受託者は、この契約書を提出する際に設計図書に基づいて、内訳書を作成し、委託者に提出しなければならない。ただし、別添の設計書に内訳を記載することによりこれに代えることができる。
- 2 受託者は、この契約締結後5日（横浜市の休日を定める条例（平成3年12月横浜市条例第54号）第1条第1項に規定する本市の休日を除く。）以内に、設計図書に基づいて、工程表を作成し、委託者に提出しなければならない。ただし、

委託者が必要がないと認めるときは、省略することができる。

- 3 内訳書及び工程表は、委託者及び受託者を拘束するものではない。
- (着手届出)
- 第3条 受託者は、この契約締結後5日（横浜市の休日を定める条例（平成3年12月横浜市条例第54号）第1条第1項に規定する本市の休日を除く。）以内に、契約履行着手届出書を、委託者に提出しなければならない。ただし、委託者が必要がないと認めるときは、省略することができる。
- (権利義務の譲渡等の制限)
- 第4条 受託者は、この契約により生ずる権利又は義務を第三者に譲渡し、若しくは継承させ、又はその権利を担保に供してはならない。ただし、あらかじめ、委託者の承諾を得た場合は、この限りでない。
- 2 受託者は、契約の履行の目的物並びに材料のうち第11条第2項の規定による検査に合格したもの及び第32条第4項の規定による部分払のための確認を受けたものを第三者に譲渡し、貸与し、又は抵当権その他の担保の目的に供してはならない。ただし、あらかじめ、委託者の承諾を得た場合は、この限りでない。
- (著作権の譲渡等)
- 第5条 受託者は、契約の履行の目的物が著作権法（昭和45年法律第48号）第2条第1項第1号に規定する著作物（以下この条において「著作物」という。）に該当する場合には、当該著作物に係る受託者の著作権（著作権法第21条から第28条までに規定する権利をいう。）を当該著作物の引渡時に委託者に無償で譲渡するものとする。ただし、受託者がこの契約の締結前から権利を有している著作物の著作権は、受託者に留保するものとし、この著作物を改変、翻案又は翻訳することにより作成された著作物の著作権は、当該著作権の引渡時に受託者が当該権利の一部を委託者に無償で譲渡することにより、委託者と受託者の共有とするものとする。
- 2 委託者は、契約の履行の目的物が著作物に該当するとしなにかかわらず、当該契約の履行の目的物の内容を受託者の承諾なく自由に公表することができ、また、当該契約の履行の目的物が著作物に該当する場合には、受託者が承諾したときに限り、既に受託者が当該著作物に表示した氏名を変更することができる。
- 3 受託者は、契約の履行の目的物が著作物に該当する場合において、委託者が当該著作物の利用目的の実現のためにその内容を改変しようとするときは、その改変に同意するものとする。また、委託者は、契約の履行の目的物が著作物に該当しない場合には、当該契約の履行の目的物の内容を受託者の承諾なく自由に改変することができる。
- 4 受託者は、契約の履行の目的物（契約を履行する上で得られた記録等を含む。）が著作物に該当するとしなにかかわらず、委託者が承諾した場合には、当該契約の履行



の目的物を使用又は複製し、また、第1条第4項の規定にかかわらず当該契約の履行の目的物の内容を公表することができる。

5 受託者は、第1項ただし書の規定により共有となった著作物を第三者に提供する場合においては、あらかじめ、委託者の承諾を得なければならない。この場合において、承諾の内容は、委託者と受託者とが協議して定める。

6 委託者は、受託者が契約の履行の目的物の作成に当たって開発したプログラム（著作権法第10条第1項第9号に規定するプログラムの著作物をいう。）及びデータベース（著作権法第12条の2に規定するデータベースの著作物をいう。）について、受託者が承諾した場合には、別に定めるところにより、当該プログラム及びデータベースを利用することができる。

7 受託者は、次条第1項ただし書の規定により第三者に委任し、又は請け負わせる場合には、前各号に定める規定を当該第三者が遵守するように必要な措置を講じなければならない。

（一括委任又は一括下請負の禁止）

第6条 受託者は、契約の履行の全部又は主たる部分を一括して第三者に委任し、又は請け負わせてはならない。ただし、あらかじめ、委託者の承諾を得た場合は、この限りでない。

2 受託者は、契約の履行において下請負契約を締結した場合は、下請負人の商号又は名称その他委託者の定める事項を、すみやかに委託者に通知しなければならない。

（特許権等の使用）

第7条 受託者は、特許権、実用新案権、意匠権、商標権その他日本国の法令に基づき保護される第三者の権利（以下「特許権等」という。）の対象となっている材料、履行方法等を使用するときは、その使用に関する一切の責任を負わなければならない。ただし、委託者がその材料、履行方法等を指定した場合において、設計図書に特許権等の対象である旨の明示がなく、かつ、受託者がその存在を知らなかったときは、委託者は、受託者がその使用に関して要した費用を負担しなければならない。

（特許権等の発明等）

第8条 受託者は、契約の履行に当たり、特許権等の対象となるべき発明又は考案をした場合には、委託者に通知しなければならない。

2 前項の場合において、当該特許権等の取得のための手続及び権利の帰属等に関する詳細については、委託者と受託者とが協議して定めるものとする。

（現場責任者等）

第9条 受託者は、この契約の履行に当たり、現場責任者を定め、契約締結後5日（横浜市の休日を含める条例（平成3年12月横浜市条例第54号）第1条第1項に規定する本市の休日を除く。）以内に、その氏名その他必要な事項を委託者に通知しなければならない。現場責任者を変更した場合も

同様とする。

2 現場責任者は、この契約の履行に関して従事者を指揮監督するものとする。

3 受託者は、この契約の履行の着手前に、契約の履行に従事する者の氏名その他必要な事項を委託者に通知しなければならない。

（監督員）

第9条の2 委託者は、監督員を置いたときは、その氏名を受託者に通知しなければならない。監督員を変更したときも、同様とする。ただし、市長、水道事業管理者又は交通事業管理者が、それぞれの権限（他の者に委任している場合は、当該受任者の権限を含むものとする。）に属する契約について特に定めた場合には、その氏名を受託者に通知しなくてよいものとする。

2 監督員は、この約款の他の条項に定めるもの及びこの約款に基づく委託者の権限とされる事項のうち委託者が必要と認めて監督員に委任したもののほか、設計図書に定めるところにより、次に掲げる権限を有する。

(1) この契約の履行についての受託者又は受託者の現場責任者に対する指示、承諾又は協議

(2) この契約の履行の進捗の確認、設計図書の記載内容と履行内容との照合その他契約の履行状況の調査

3 委託者は、2人以上の監督員を置き、前項の権限を分担させたときにあってはそれぞれの監督員の有する権限の内容を、監督員にこの約款に基づく委託者の権限の一部を委任したときにあっては当該委任した権限の内容を、受託者に通知しなければならない。

4 委託者が監督員を置いたときは、受託者は、この約款に定める請求、通知、報告、申出、承諾及び解除については、設計図書に定めるものを除き、監督員を経由して行うものとする。この場合においては、監督員に到達した日をもって委託者に到達したものとみなす。

5 委託者が監督員を置かないときは、この約款に定める監督員の権限は、委託者に帰属する。

（履行の報告）

第10条 受託者は、設計図書に定めるところにより、この契約の履行について、委託者に報告しなければならない。

（材料の品質、検査等）

第11条 受託者は、設計図書に品質が明示されていない材料については、中等の品質を有するものを使用しなければならない。

2 受託者は、設計図書において委託者の検査（確認を含む。以下この条において同じ。）を受けて使用すべきものと指定された材料については、当該検査に合格したものを使用しなければならない。この場合において、検査に直接必要な費用は、受託者の負担とする。

3 委託者は、受託者から前項の検査を求められたときは、当該請求を受けた日から7日以内に、これに応じなければならない。



(支給材料及び貸与品)

第12条 委託者から受託者に支給する材料（以下「支給材料」という。）及び貸与する機械器具（以下「貸与品」という。）の品名、数量、品質、規格又は性能、引渡場所及び引渡時期は、設計図書に定めるところによる。

2 委託者は、支給材料又は貸与品を受託者の立会いの上、委託者の負担において、検査して引き渡さなければならない。この場合において、当該検査の結果、その品名、数量、品質、規格又は性能が設計書の定めと異なり、又は使用に適当でないことを認めるときは、受託者は、遅滞なく、その旨を委託者に通知しなければならない。

3 受託者は、材料又は貸与品の引渡しを受けたときは、当該引渡しを受けた日から7日以内に、委託者に受領書又は借用書を提出しなければならない。

4 委託者は、受託者から第2項後段の規定による通知を受けた場合において、必要があると認められるときは、当該支給材料若しくは貸与品に代えて他の支給材料若しくは貸与品を引き渡し、又は支給材料若しくは貸与品の品名、数量、品質、規格若しくは性能を変更しなければならない。

5 委託者は、前項の規定にかかわらず、受託者に対して、その理由を明示して、当該支給材料又は貸与品の使用を求めることができる。

6 委託者は、必要があると認めるときは、支給材料又は貸与品の品名、数量、品質、規格若しくは性能、引渡場所又は引渡時期を変更することができる。

7 委託者は、前3項の場合において、必要があると認められるときは履行期間又は契約代金額を変更し、受託者に損害を及ぼしたときは、必要な費用を負担しなければならない。

8 受託者は、支給材料及び貸与品を善良な管理者の注意をもって保管しなければならない。

9 受託者は、支給材料又は貸与品の引渡しを受けた後、当該支給材料又は貸与品に種類、品質又は数量に関して契約の内容に適合しないもの（第2項の検査により発見することが困難であったものに限る。）があり、使用に適当でないことを認めるときは、直ちに、その旨を委託者に通知しなければならない。この場合においては、第4項、第5項及び第7項の規定を準用する。

10 受託者は、契約の履行の全部の完了、設計図書の変更等によって不用となった支給材料又は貸与品を、設計図書に定めるところにより、委託者に返還しなければならない。

11 受託者は、故意又は過失により支給材料又は貸与品が滅失し、若しくはき損し、又はその返還が不可能となったときは、委託者の指定した期間内に品物を納め、若しくは原状に復し、又は損害を賠償しなければならない。

12 受託者は、支給材料又は貸与品の使用方法が設計図書に明示されていないときは、委託者の指示に従わなければならない。

(設計図書に不適合な場合の措置等)

第13条 受託者は、契約の履行が設計図書に適合しない場合において、委託者が、再履行その他の措置を請求したときは、これに従わなければならない。

2 委託者は、前項の不適合が委託者の指示による等委託者の責めに帰すべき理由による場合であって、必要があると認められるときは履行期間又は契約代金額を変更し、受託者に損害を及ぼしたときは必要な費用を負担しなければならない。

(条件変更等)

第14条 受託者は、契約の履行に当たり、次の各号のいずれかに該当する事実を発見したときは、直ちに、その旨を委託者に通知し、その確認を求めなければならない。

(1) 設計図書の表示が明確でないこと（設計書、図面、仕様書、現場説明書及びこれらの図書に対する質問回答書が交互符合しないこと、並びに設計図書に誤り又は漏れがあることを含む。）。

(2) 履行場所の形状、地質、湧水等の状態、履行上の制約等設計図書に示された自然的又は人為的な履行条件と実際の履行場所の状態が一致しないこと。

(3) 設計図書で明示されていない履行条件について、予期することのできない特別の状態が生じたこと。

2 委託者は、前項の確認を求められたとき、又は自ら同項各号に掲げる事実を発見したときは、受託者の立会いの上、直ちに、調査を行わなければならない。ただし、受託者が立会いに応じない場合には、受託者の立会いを得ずに調査を行うことができる。

3 委託者は、前項の規定による調査について、受託者の意見を聴いた上、当該調査の結果（これに対して執るべき措置を指示する必要があるときは、当該指示を含む。）をとりまとめ、当該調査の終了後14日以内に、受託者に通知しなければならない。ただし、委託者は、当該期間内に受託者に通知することができないやむを得ない理由があるときは、あらかじめ、受託者の意見を聴いた上、当該期間を延長することができる。

4 前項の調査の結果、第1項各号に掲げる事実が委託者及び受託者によって確認された場合において、必要があると認められるときは、次に掲げるところにより、設計図書を訂正し、又は変更しなければならない。

(1) 第1項第1号に該当し 委託者が行う。  
、設計図書を訂正する場合

(2) 第1項第2号又は第3号に該当し、設計図書を変更する場合で、契約の履行の内容の変更を伴うもの 委託者が行う。

(3) 第1項第2号又は第3号に該当し、設計図書を変更する場合で、契約の 委託者と受託者とが協議して行う。

履行の内容の変更を伴わないもの

5 前項の規定により設計図書の訂正又は変更を行った場合において、委託者は、必要があると認められるときは履行期間又は契約代金額を変更し、受託者に損害を及ぼしたときは必要な費用を負担しなければならない。

(設計図書の変更)

第15条 委託者は、前条第4項に定めるものを除くほか、必要があると認めるときは、設計図書の変更の内容を受託者に通知して、設計図書を変更することができる。この場合において、委託者は、必要があると認められるときは履行期間又は契約代金額を変更し、受託者に損害を及ぼしたときは必要な費用を負担しなければならない。

(代替方法等の提案)

第16条 受託者は、設計図書等について、技術的又は経済的に優れた代替方法その他改良事項を発見し、又は発案したときは、委託者に対して、当該発見又は発案に基づき設計図書等の変更を提案することができる。

2 委託者は、前項に規定する受託者の提案を受けた場合において、必要があると認めるときは、設計図書等の変更を受託者に通知しなければならない。

3 委託者は、前項の規定により設計図書等が変更された場合において、必要があると認められるときは、履行期間又は契約代金額を変更しなければならない。

(契約の履行の一時中止)

第17条 履行場所等の確保ができない等のため又は暴風、豪雨、洪水、高潮、地震、地滑り、落盤、火災その他の自然的若しくは人為的な事象（以下「天災等」という。）であって受託者の責めに帰すことができないものにより、契約の履行の目的物等に損害を生じ、若しくは履行場所の状態が変動したため、受託者が契約を履行できないと認められるときは、委託者は、契約の履行の一時中止の内容を直ちに受託者に通知して、契約の履行の全部又は一部を一時中止させなければならない。

2 委託者は、前項に定めるものを除くほか、必要があると認めるときは、契約の履行の全部又は一部を一時中止させることができる。

3 委託者は、前2項の規定により契約の履行を一時中止させた場合において、必要があると認められるときは履行期間又は契約代金額を変更し、受託者が契約の履行の続行に備え履行場所を維持し、又は従事者、機械器具等を保持するための費用等の契約の履行の一時中止に伴う増加費用を必要としたときその他受託者に損害を及ぼしたときは必要な費用を負担しなければならない。

(履行期間の延長)

第18条 受託者は、その責めに帰すことができない理由により履行期間内に業務を完了することができないときは、その理由を明示した書面により、委託者に履行期間の延長を請求することができる。

2 委託者は、前項の規定による請求があった場合において、必要があると認められるときは、履行期間を延長しなければならない。委託者は、その履行期間の延長が委託者の責めに帰すべき理由による場合においては、契約代金額について必要と認められる変更を行い、又は受託者に損害を及ぼしたときは必要な費用を負担しなければならない。

(履行期間の短縮等)

第19条 委託者は、特別の理由により履行期間を短縮する必要があるときは、受託者に対して、履行期間の短縮を求めることができる。

2 委託者は、この約款の他の条項の規定により履行期間を延長すべき場合において、特別の理由があるときは、延長する履行期間について、受託者に通常必要とされる履行期間に満たない履行期間への変更を請求することができる。

3 前2項の場合において、委託者は、必要があると認められるときは契約代金額を変更し、受託者に損害を及ぼしたときは、必要な費用を負担しなければならない。

(履行期間の変更の方法)

第20条 第12条第7項（同条第9項後段において準用する場合を含む。）、第13条第2項、第14条第5項、第15条、第16条第3項、第17条第3項、第18条第2項又は前条第1項若しくは第2項の規定による履行期間の変更については、委託者と受託者とが協議して定める。ただし、当該協議の開始の日から14日以内に当該協議が成立しない場合には、委託者は、履行期間を変更し、受託者に通知するものとする。

2 前項の協議の開始の日については、委託者が受託者の意見を聴いて定め、受託者に通知する。

(契約代金額等の変更の方法)

第21条 第12条第7項（同条第9項後段において準用する場合を含む。）、第13条第2項、第14条第5項、第15条、第16条第3項、第17条第3項、第18条第2項又は第19条第3項の規定による契約代金額の変更については、契約締結時の価格を基礎として、委託者と受託者とが協議して定める。ただし、協議開始の日から21日以内に当該協議が成立しない場合には、委託者は、契約代金額を変更し、受託者に通知するものとする。

2 前項の協議の開始の日については、委託者が受託者の意見を聴いて定め、受託者に通知するものとする。

3 第12条第7項（同条第9項後段において準用する場合を含む。）、第13条第2項、第14条第5項、第15条、第17条第3項、第18条第2項、第19条第3項、第23条第4項、第24条ただし書又は第30条第3項の規定により委託者が負担する費用の額については、委託者と受託者とが協議して定める。

(賃金又は物価の変動に基づく契約代金額の変更)

第22条 委託者又は受託者は、契約期間内で委託契約締結の日から12月を経過した後に、日本国内における賃金水準又は物価水準の変動により契約代金額が不適当となったと認めるときは、相手方に対して契約代金額の変更を請求する

ことができる。

- 2 委託者又は受託者は、前項の規定による請求があったときは、変動前委託代金額（契約代金額から当該請求時の履行済部分に相応する委託代金額を控除した額をいう。以下この条において同じ。）と変動後委託代金額（変動後の賃金又は物価を基礎として算出した変動前委託代金額に相応する額をいう。以下この条において同じ。）との差額のうち、変動前委託代金額の1,000分の15を超える額につき、契約代金額の変更に応じなければならない。
- 3 変動前委託代金額及び変動後委託代金額は、請求のあった日を基準とし、物価指数等に基づき委託者と受託者が協議して定める。ただし、当該協議の開始の日から21日以内に当該協議が成立しない場合には、委託者は、変動前委託代金額及び変動後委託代金額を定め、受託者に通知する。
- 4 第1項の規定による請求は、この条の規定により契約代金額の変更を行った後、再度行うことができる。この場合においては、同項中「委託契約締結の日」とあるのは、「直前のこの条に基づく契約代金額変更の基準とした日」と読み替えるものとする
- 5 特別な要因により履行期間内に主要な材料の日本国内における価格に著しい変動を生じ、契約代金額が不適当となったときは、委託者又は受託者は、契約代金額の変更を求めることができる。
- 6 予期することのできない特別の事情により、履行期間内に日本国内において急激なインフレーション又はデフレーションを生じ、契約代金額が著しく不適当となったときは、委託者又は受託者は、前項の規定にかかわらず、契約代金額の変更を求めることができる。
- 7 前2項の規定による請求があった場合において、当該契約代金額の変更については、委託者と受託者とが協議して定める。ただし、当該協議の開始の日から21日以内に当該協議が成立しない場合には、委託者は、契約代金額を変更し、受託者に通知するものとする。
- 8 前項の協議の開始の日については、委託者が受託者の意見を聴いて定め、受託者に通知する。

#### （臨機の措置）

- 第23条 受託者は、災害防止等のため必要があると認めるときは、臨機の措置を執らなければならない。この場合において、必要があると認めるときは、受託者は、あらかじめ、委託者の意見を聴かなければならない。ただし、緊急やむを得ない事情があるときは、この限りでない。
- 2 受託者は、前項の場合においては、その執った措置の内容について委託者に直ちに通知しなければならない。
  - 3 委託者は、災害の防止その他契約の履行上特に必要があると認めるときは、受託者に対して臨機の措置を執ることを請求することができる。
  - 4 受託者が第1項又は前項の規定により臨機の措置を執った場合は、当該措置に要した費用のうち、受託者が契約代金額の範囲内において負担することが適当でないことと認めら

れる部分については、委託者がこれを負担する。

#### （一般的損害）

第24条 契約の履行について生じた損害（次条第1項又は第2項に規定する損害を除く。）は、受託者の負担とする。ただし、当該損害のうち委託者の責めに帰すべき理由により生じたもの（設計図書に定めるところにより付された保険によりてん補された部分を除く。）については、委託者がこれを負担しなければならない。

#### （第三者に及ぼした損害）

第25条 契約の履行について第三者に損害を及ぼしたときは、次項に定める場合を除き、受託者がその損害を賠償しなければならない。ただし、その損害のうち委託者の責めに帰すべき理由により生じたもの（設計図書に定めるところにより付された保険によりてん補された部分を除く。）については、委託者がこれを負担しなければならない。ただし、受託者がその材料又は指示が不適当であることを知りながらこれを通知しなかったときは、この限りでない。

- 2 契約の履行に伴い通常避けることができない騒音、振動、地盤沈下、地下水の断絶等の理由により第三者に損害（設計図書に定めるところにより付された保険によりてん補された部分を除く。）を及ぼしたときは、委託者がその損害を負担しなければならない。ただし、その損害のうち契約の履行につき受託者が善良な管理者の注意義務を怠ったことにより生じたものについては、受託者がこれを負担しなければならない。
- 3 前2項の場合その他契約の履行について第三者との間に紛争を生じた場合においては、委託者と受託者とが協議してその処理解決にあたるものとする。

#### （契約代金額の変更に代える設計図書の変更）

第26条 委託者は、第12条第7項（同条第9項後段において準用する場合を含む。）、第13条第2項、第14条第5項、第15条、第16条第3項、第17条第3項、第18条第2項、第19条第3項、第22条第1項、第5項若しくは第6項、第23条第4項、第24条又は第30条第3項の規定により契約代金額を変更すべき場合又は費用を負担すべき場合において、特別の理由があるときは、変更すべき契約代金額又は負担すべき費用の全部又は一部に代えて設計図書を変更することができる。この場合において、設計図書の変更の内容は、委託者と受託者とが協議して定める。ただし、協議開始の日から21日以内に当該協議が成立しない場合には、委託者は、設計図書の変更の内容を定め、受託者に通知するものとする。

- 2 前項の協議の開始の日については、委託者が受託者の意見を聴いて定め、受託者に通知する。

#### （中間検査）

第27条 受託者は、契約の履行に関し、委託者が必要と認めるときは、契約の履行の完了前に、受託者の立会いの上、委託者の検査を受けなければならない。この場合において、検査に直接必要な費用は、受託者の負担とする。ただし、

委託者の故意又は過失により、過分の費用を要した分については、委託者がこれを負担しなければならない。

2 中間検査の実施の期日及び場所は、委託者と受託者とが協議して定める。

3 受託者は、中間検査の期日までに、当該検査に係る準備を完了しなければならない。

4 受託者は、正当な理由なく中間検査に立ち会わなかったときは、中間検査の結果について異議を申し出ることができない。

(完了検査)

第28条 受託者は、契約の履行の全部が完了したときは、遅滞なく、その旨を委託者に通知しなければならない。

2 委託者は、前項の規定による通知を受けたときは、その日から起算して10日以内に、受託者の立会いの上、契約の履行の全部の完了を確認するための検査を完了しなければならない。この場合において、検査に直接必要な費用は、受託者の負担とする。ただし、委託者の故意又は過失により、過分の費用を要した分については、委託者がこれを負担しなければならない。

3 受託者は、契約の履行の内容が前項の規定による検査に合格しないときは、直ちに、必要な措置を執った上、委託者の検査を受けなければならない。この場合においては、必要な措置の完了を契約の履行の全部の完了とみなして前2項の規定を適用する。

(契約代金の支払)

第29条 受託者は、前条第2項(同条第3項後段の規定により適用される場合を含む。第3項において同じ。)の規定による検査に合格したときは、委託者に契約代金の支払を請求することができる。

2 委託者は、前項の規定による請求を受けたときは、その日から起算して30日以内に契約代金を支払わなければならない。

3 委託者がその責めに帰すべき理由により前条第2項に規定する期間内に検査をしないときは、その期限を超過した日から検査をした日までの日数は、前項の期間(以下この項において「約定期間」という。)の日数から差し引くものとする。この場合において、その遅延日数が約定期間の日数を超えるときは、約定期間は、遅延日数が約定期間の日数を超えた日において満了したものとみなす。

(消費税等率変動に伴う契約代金額の変更)

第29条の2 消費税法(昭63年法律第108号)等の改正等によって消費税等率に変動が生じた場合は、特段の変更手続を行うことなく、相当額を加減したものを契約代金額とする。ただし、国が定める経過措置等が適用され、消費税等額に変動が生じない場合には、当該経過措置等の取扱いに従うものとする。

(完了検査前の使用)

第30条 委託者は、第28条第2項の規定による検査前においても、契約の履行の目的物の全部又は一部を受託者の承諾

を得て使用することができる。

2 前項の場合においては、委託者は、その使用部分を善良な管理者の注意をもって使用しなければならない。

3 委託者は、第1項の規定による使用により受託者に損害を及ぼしたときは、必要な費用を負担しなければならない。(前金払)

第31条 受託者は、別に定めるところにより、前払金の支払を委託者に請求することができる。

(部分払及び部分検査)

第32条 受託者は、契約の履行の全部の完了前に、履行済部分に相応する契約代金額について、次項以下に定めるところにより、委託者に対して、部分払を請求することができる。

2 部分払の回数及び時期は、あらかじめ委託者の指定するところによる。

3 受託者は、部分払を請求しようとするときは、あらかじめ、当該請求に係る契約の履行の完了部分の確認を委託者に請求しなければならない。

4 委託者は、前項の規定による確認の請求があったときは、当該請求を受けた日から起算して10日以内に、受託者の立会いの上、設計図書に定めるところにより、当該確認をするための検査を行わなければならない。この場合において、検査に直接必要な費用は、受託者の負担とする。ただし、委託者の故意又は過失により、過分の費用を要した分については、委託者が負担しなければならない。

5 受託者は、契約の履行の内容が前項の規定による検査に合格しないときは、直ちに、必要な措置を執った上、委託者の検査を受けなければならない。この場合においては、必要な措置の完了を契約の履行の全部の完了とみなして前2項の規定を適用する。

6 受託者は、第4項の規定による検査に合格したときは、委託者に部分払を請求することができる。この場合において、委託者は、当該請求があった日から起算して30日以内に部分払金を支払わなければならない。

(部分払金の不払に対する契約の履行の中止)

第33条 受託者は、委託者が前条の規定に基づく支払を遅延し、相当の期間を定めてその支払を請求したにもかかわらず支払をしないときは、契約の履行の全部又は一部の履行を一時中止することができる。この場合においては、受託者は、直ちにその旨を委託者に通知しなければならない。

2 委託者は、前項の規定により受託者が契約の履行を中止した場合において、必要があると認められるときは履行期間若しくは契約代金額を変更し、又は受託者が契約の履行の続行に備え履行場所を維持し若しくは従事者、機械器具等を保持するための費用その他の契約の履行の一時中止に伴う増加費用を必要とし若しくは受託者に損害を及ぼしたときは必要な費用を負担しなければならない。

(契約不適合責任)

第34条 委託者は、契約の履行の目的物が種類、品質又は数

量に関して契約の内容に適合しないもの（以下、「契約不適合」という。）であるときは、受託者に対して当該契約不適合の修補又は代替物の引渡しによる履行の追完を求めることができる。ただし、その履行の追完に過分の費用を要するときは、委託者は、当該履行の追完を求めることができない。

2 前項の場合において、受託者は、委託者に不相当な負担を課するものでないときは、委託者が請求した方法と異なる方法による履行の追完をすることができる。

3 第1項の場合において、委託者が相当の期間を定めて履行の追完の催告をし、その期間内に履行の追完がないときは、委託者は、その不適合の程度に応じて代金の減額を請求することができる。ただし、次の各号のいずれかに該当する場合は、催告をすることなく、直ちに代金の減額を請求することができる。

- (1) 履行の追完が不能であるとき。
- (2) 受託者が履行の追完を拒絶する意思を明確に表示したとき。
- (3) 契約の履行の目的物の性質又は当事者の意思表示により、特定の日時又は一定の期間内に履行しなければ契約をした目的を達することができない場合において、受託者が履行の追完をしないでその時期を経過したとき。
- (4) 前3号に掲げる場合のほか、委託者がこの項の規定による催告をしても履行の追完を受ける見込みがないことが明らかであるとき。

(委託者の催告による解除権)

第35条 委託者は、受託者が次の各号のいずれかに該当するときは、相当の期間を定めてその履行の催告をし、その期間内に履行がないときは、この契約を解除することができる。ただし、その期間を経過したときにおける債務の不履行がこの契約及び取引上の社会通念に照らして軽微であるときは、この限りではない。

- (1) 正当な理由なく、契約の履行に着手すべき期日を過ぎても着手しないとき。
- (2) 履行期間内に契約の履行の全部を完了しないとき又は履行期間経過後相当の期間内に契約の履行の全部を完了する見込みが明らかでないとき認められるとき。
- (3) 第9条に規定する現場責任者を設置しなかったとき。
- (4) 正当な理由なく、第34条第1項の履行の追完がなされないとき又は同条第3項に規定する代金の減額がなされないとき。
- (5) 前各号に掲げる場合のほか、この契約に違反したとき。

(委託者の催告によらない解除権)

第36条 委託者は、受託者が次の各号のいずれかに該当するときは、直ちにこの契約の解除をすることができる。

- (1) 第4条の規定に違反し、この契約により生ずる権利又は義務を第三者に譲渡し、若しくは継承させ、又はその権利を担保に供したとき。
- (2) この契約の履行の全部を完了させることができないこと

が明らかであるとき。

- (3) 受託者がこの契約の履行の全部の完了を拒絶する意思を明確に表示したとき。
- (4) 受託者の債務の一部の履行が不能である場合又は受託者がその債務の一部の履行を拒絶する意思を明確に表示した場合において、残存する部分のみでは契約をした目的を達することができないとき。
- (5) 契約の目的物の性質や当事者の意思表示により、特定の日時又は一定の期間内に履行しなければ契約をした目的を達することができない場合において、受託者が履行をしないでその時期を経過したとき。
- (6) 前各号に掲げる場合のほか、受託者がその債務の履行をせず、委託者が前条の催告をしても契約をした目的を達するのに足りる履行がされる見込みがないことが明らかであるとき。
- (7) 契約の履行に当たって法令の規定により必要な許可又は認可等を失ったとき。
- (8) 経営状態が悪化し、又はそのおそれがあると認められる相当の理由があるとき。
- (9) 第39条又は第40条の規定によらないで契約の解除を申し出たとき。
- (10) 受託者が第44条の2第1項各号のいずれかに該当したとき。

第36条の2 委託者は、神奈川県警察本部長からの通知又は回答により、受託者が次の各号のいずれかに該当するときは、この契約を解除することができる。

- (1) 横浜市暴力団排除条例（平成23年12月横浜市条例第51号。以下、本条において、「条例」という。）第2条第2号に規定する暴力団（以下、「暴力団」という。）、条例第2条第4号に規定する暴力団員等（以下、「暴力団員等」という。）、条例第2条第5号に規定する暴力団経営支配法人等又は条例第7条に規定する暴力団員等と密接な関係を有すると認められる者であるとき。
  - (2) 神奈川県暴力団排除条例（平成22年神奈川県条例第75号）第23条第1項又は第2項に違反している事実があるとき。
  - (3) 受託者が、この契約に関して、下請負契約又は資材、原材料の購入契約その他の契約にあたり、その相手方が第1号又は第2号のいずれかに該当することを知りながら、当該者と契約を締結したと認められるとき。
  - (4) 受託者が、この契約に関して、第1号又は第2号のいずれかに該当する者を下請負契約又は資材、原材料の購入契約その他の契約の相手方としていた場合（第3号に該当する場合を除く。）に、委託者が受託者に対して当該契約の解除を求め、受託者がこれに従わなかったとき。
  - (5) 受託者が、この契約に関して、第1号又は第2号のいずれかに該当する者に契約代金債権を譲渡したとき。
- 2 受託者が共同企業体の場合にあつては、前項の規定は

その構成員が同項各号のいずれかに該当した場合に適用する。

3 第1項の規定により、委託者が契約を解除した場合においては、受託者は、契約代金額の10分の1に相当する額を違約金として委託者の指定する期間内に支払わなければならない。ただし、地方自治法第234条の3に基づく長期継続契約においては、この条における契約代金額を、契約代金の総額と読み替える。

4 前項の場合において、受託者が共同企業体であるときは、構成員は、連帯して委託者に支払わなければならない。

(委託者の責めに帰すべき事由による場合の解除の制限)

第37条 第35条又は第36条各号に定める場合が委託者の責めに帰すべき事由によるものであるときは、委託者は、前2条の規定による解除をすることができない。

(委託者の任意解除権)

第38条 委託者は、契約の履行が完了しない間は、第35条、第36条及び第36条の2に規定する場合のほか、必要があるときは、この契約を解除することができる。

(受託者の催告による解除権)

第39条 受託者は、委託者がこの契約に違反したときは、相当の期間を定めてその履行の催告をし、その期間内に履行がないときは、この契約を解除することができる。ただし、その期間を経過したときにおける債務の不履行がこの契約及び取引上の社会通念に照らして軽微であるときは、この限りではない。

(受託者の催告によらない解除権)

第40条 受託者は、次の各号のいずれかに該当するときは、直ちにこの契約を解除することができる。

(1) 第15条の規定により設計図書を変更したため契約代金額が3分の2以上増減(消費税等率の変動に伴う金額の増減は含まない。)したとき。

(2) 第17条の規定によるこの契約の履行の中止が履行期間の10分の5(履行期間の10分の5が6月を超えるときは、6月)を超えたとき。ただし、中止が契約の履行の一部のみの場合は、その一部を除いた他の部分の契約の履行が完了した後3月を経過しても、なおその中止が解除されないとき。

(3) 委託者がこの契約に違反し、その違反によってこの契約の履行が不可能となったとき。

2 受託者は、前項の規定によりこの契約を解除した場合において、損害があるときは、その損害の賠償を委託者に請求することができる。

(受託者の責めに帰すべき事由による場合の解除の制限)

第41条 第39条又は第40条各号に定める場合が受託者の責めに帰すべき事由によるものであるときは、受託者は、前2条の規定による解除をすることができない。

(合意解除)

第42条 委託者は、必要があると認めるときは、第35条から

前条までの規定にかかわらず、契約の相手方と協議して、契約の全部又は一部を解除することができる。

(解除に伴う措置)

第43条 委託者は、第35条、第36条、第36条の2、第39条、第40条又は第42条の規定によりこの契約が解除された場合においては、契約の履行の完了部分を検査の上、当該検査に合格した部分に相応する契約代金を受託者に支払わなければならない。この場合において、検査に直接要する費用は、受託者の負担とする。

2 前項の場合において、第31条の規定による前金払があったときは、当該前払金の額(第32条の規定による部分払をしているときは、その部分払において償却した前払金の額を控除した額)を前項の契約の履行の完了部分に相応する契約代金額から控除する。この場合において、受託者は、支払済みの前払金になお余剰があるときは、次の各号に定めるところにより、その余剰金を委託者に返還しなければならない。

(1) 解除が第35条、第36条又は第36条の2の規定に基づくとき。

当該余剰金に、前払金の支払の日から返還の日までの日数に応じ、契約日における、政府契約の支払遅延防止等に関する法律(昭和24年法律第256号)第8条第1項の規定に基づき財務大臣が決定する率を乗じて計算した額(計算して求めた額の全額が100円未満であるときは全額を、100円未満の端数があるときはその端数を切り捨てるものとする。)の利息を付した額

(2) 解除が第38条、第39条、第40条又は第42条の規定に基づくとき。

3 受託者は、この契約が解除になった場合において、支給材料があるときは、第1項の契約の履行の完了部分の検査に合格した部分に使用されているものを除き、委託者に返還しなければならない。この場合において、当該支給材料が受託者の故意又は過失により滅失し、若しくははき損したとき、その返還が不可能となったとき、又は契約の履行の完了部分の検査に合格しなかった部分に使用されているときは、代品を納め、若しくは原状に復して返還し、又は返還に代えてその損害を賠償しなければならない。

4 受託者は、この契約が解除になった場合において、貸与品があるときは、当該貸与品を委託者に返還しなければならない。この場合において、当該貸与品が受託者の故意又は過失により滅失し、若しくははき損したとき、又はその返還が不可能となったときは、代品を納め、若しくは原状に復して返還し、又は返還に代えてその損害を賠償しなければ

ばならない。

5 受託者は、この契約が解除になった場合において、履行場所に受託者が所有し、又は管理する材料、機械器具その他の物件（下請負人が所有し、又は管理するこれらの物件及び前2項の材料又は貸与品のうち委託者に返還しないものを含む。）があるときは、受託者は、当該物件を撤去するとともに、当該履行場所を修復し、取り片付けて、委託者に明け渡さなければならない。

6 前項の場合において、受託者が正当な理由なく、相当の期間内に当該物件を撤去せず、又は履行場所等の修復若しくは取片付けを行わないときは、委託者は、受託者に代わって当該物件を処分し、履行場所等の修復若しくは取片付けを行うことができる。この場合においては、受託者は、委託者の処分又は修復若しくは取片付けについて異議を申し出ることができず、また、委託者の処分又は修復若しくは取片付けに要した費用を負担しなければならない。

7 第3項前段又は第4項前段の規定により受託者が支給材料又は貸与品を返還する場合の期限、方法等については、次の各号に定めるところによる。

(1) 解除が第35条、第36条又は第36条の2の規定に基づくとき。

(2) 解除が第38条、第39条、第40条又は第42条の規定に基づくとき。

8 第3項後段、第4項後段及び第5項の規定により受託者が執るべき措置の期限、方法等については、委託者が受託者の意見を聴いて定めるものとする。

(委託者の損害賠償請求等)

第44条 委託者は、受託者が次の各号のいずれかに該当する場合は、これによって生じた損害の賠償を請求することができる。

- (1) 受託者の責めに帰すべき理由により履行期間内に契約の履行の全部を完了することができないとき
- (2) この契約の履行の目的物に契約不適合があるとき
- (3) 第35条又は第36条の規定により、この契約が解除されたとき。
- (4) 前各号に掲げる場合のほか、債務の本旨に従った履行をしないとき又は債務の履行が不能であるとき。

2 前項第1号の損害金の額は、契約代金額に、遅延日数に応じ、この契約の締結時における国の債権の管理等に關する法律施行令（昭和31年政令第337号）第29条第1項に規定する財務大臣が定める率（年当たりの割合は、間（じゅん）年の日を含む期間についても、365日の割合とする。）で計算した額を乗じて計算した額（計算して求めた額の全額が100円未満であるときは全額を、100円未満の端数があるときはその端数を切り捨てるものとする。）とする。こ

の場合において、委託者が認めた履行済部分に相応する契約代金額は控除するものとする。ただし、全部の履行がなされなければ契約の目的が達せられないときは、この限りでない。なお、遅延日数は、委託者の責めに帰すべき理由による日数を控除したものとする。また、地方自治法（昭和22年法律第67号）第234条の3に基づく長期継続契約においては、この条における契約代金額を、履行期間の始期から履行期間の満了までの契約代金の総額（以下「契約代金の総額」という。）と読み替える。

3 次の各号のいずれかに該当する場合においては、受託者は、第1項の損害賠償に代えて、契約代金額の10分の1に相当する額を違約金として委託者の指定する期間内に支払わなければならない。ただし、地方自治法第234条の3に基づく長期継続契約においては、この条における契約代金額を、契約代金の総額と読み替える。

(1) 第35条又は第36条の規定により契約の履行の全部の完了前に契約が解除された場合

(2) 契約の履行の全部の完了前に、受託者がその債務の履行を拒否し、又は、受託者の責めに帰すべき事由によって受託者の債務について履行不能となった場合

4 次の各号に掲げる者がこの契約を解除した場合は、前項第2号に該当する場合とみなす。

(1) 受託者について破産法（平成16年法律第75号）の規定による破産手続開始の決定があった場合において、同法の規定により選任された破産管財人

(2) 受託者について会社更生法（平成14年法律第154号）の規定による更生手続開始の決定があった場合において、同法の規定により選任された管財人

(3) 受託者について民事再生法（平成11年法律第225号）の規定による再生手続開始の決定があった場合において、同法の規定により選任された再生債務者等

5 第1項及び第3項各号に定める場合（第4項の規定により同項各号が第3項第2号に該当する場合とみなされる場合を除く。）がこの契約及び取引上の社会通念に照らして受託者の責めに帰することができない事由によるものであるときは、第1項及び第3項各号の規定は適用しない。

(談合等不正行為に対する措置)

第44条の2 受託者は、この契約に関して、次の各号のいずれかに該当するときは、該当した時点における契約代金額の10分の2に相当する額を損害賠償金として委託者の指定する期間内に支払わなければならない。ただし、地方自治法第234条の3に基づく長期継続契約においては、この条における契約代金額を、契約代金の総額と読み替える。

(1) 受託者又は受託者を構成事業者とする私的独占の禁止及び公正取引の確保に関する法律（昭和22年法律第54号。以下「独占禁止法」という。）第2条第2項の事業者団体（以下「受託者等」という。）が、この契約について独占禁止法第3条又は第8条第1号の規定に違反したとして、受託者等に対する独占禁止法第7条若しくは第8条の2の規

定に基づく排除措置命令（以下「排除措置命令」という。）又は独占禁止法第7条の2第1項（独占禁止法第8条の3において準用する場合を含む。）の規定に基づく課徴金の納付命令（以下「納付命令」という。）が確定したとき（確定した納付命令が独占禁止法第63条第2項の規定により取り消されたときを含む。）。

- (2) 前号に掲げるもののほか、確定した排除措置命令又は納付命令（独占禁止法第63条第2項の規定により取り消されたものを含む。次号において同じ。）により、受託者等が、この契約について独占禁止法第3条又は第8条第1号の規定に違反する行為があったとされたとき。
- (3) 確定した排除措置命令又は納付命令により、受託者等に独占禁止法第3条又は第8条第1号の規定に違反する行為があったとされた期間及び当該行為の対象となった取引分野が示された場合（この契約が示された場合を除く。）において、当該期間にこの契約の入札（見積書の提出を含む。）が行われたものであり、かつ、この契約が当該取引分野に該当するものであるとき。
- (4) 受託者（法人にあっては、その役員又は使用人を含む。）の刑法（明治40年法律第45号）第96条の6又は独占禁止法第89条第1項若しくは第95条第1項第1号に規定する刑が確定したとき。

2 前項の規定は、この契約による業務が完了した後においても同様とする。

3 第1項に規定する場合において、受託者が共同企業体であり、既に解散しているときは、委託者は、受託者の代表者であった者又は構成員であった者に賠償金を請求することができる。この場合において、受託者の代表者であった者及び構成員であった者は、連帯して当該賠償金を支払わなければならない。

（受託者の損害賠償請求等）

第45条 受託者は、委託者が次の各号のいずれかに該当する場合は、これによって生じた損害の賠償を請求することができる。ただし、当該各号に定める場合がこの契約及び取引上の社会通念に照らして委託者の責めに帰することができない事由によるものであるときは、この限りでない。

(1) 第38条、第39条又は第40条の規定によりこの契約が解除されたとき。

(2) 前号に掲げる場合のほか、債務の本旨に従った履行をしないとき又は債務の履行が不能であるとき。

2 委託者の責めに帰すべき理由により、第29条又は第32条の規定による契約代金の支払が遅れた場合においては、受託者は、未受領金額につき、遅延日数に応じ、契約日における、政府契約の支払遅延防止等に関する法律（昭和24年法律第256号）第8条第1項の規定に基づき財務大臣が決定する率を乗じて計算した額（計算して求めた額の全額が100円未満であるときは全額を、100円未満の端数があるときはその端数を切り捨てるものとする。）の遅延利息の支払を委託者に請求することができる。

（契約不適合責任期間）

第46条 受託者が契約の履行の目的物に関して契約の内容に適合しない目的物を委託者に引き渡した場合において、委託者がその不適合を知った時から1年以内にその旨を受託者に通知しないときは、委託者は、その不適合を理由として、履行の追完の請求、代金の減額の請求、損害賠償の請求又は契約の解除をすることができない。ただし、受託者が引渡しの際にその不適合を知り、又は重大な過失によって知らなかったときは、この限りでない。

2 前項の規定にかかわらず、委託者の権利の行使ができる期間について仕様書等で別段の定めをした場合は、その仕様書等の定めるところによる。

3 前2項の請求等は、具体的な契約不適合の内容、請求する損害額の算定の根拠等、当該請求等の根拠を示して、委託者の契約不適合責任を問う意思を明確に告げることで行う。

4 委託者が第1項又は第2項に規定する契約不適合に係る請求等が可能期間（以下、この項「契約不適合期間」という。）の内に契約不適合を知り、その旨を受託者に通知した場合において、委託者が通知から1年が経過する日までに前項に規定する請求等をしたときは、契約不適合期間の内に請求等をしたものとみなす。

5 委託者は、第1項又は第2項の請求等を行ったときは、当該請求等の根拠となる契約不適合に関し、民法の消滅時効の範囲で、当該請求等以外に必要と認められる請求等を行うことができる。

6 前各項の規定は、契約不適合が受託者の故意又は重過失により生じたものであるときには適用せず、契約不適合に関する受託者の責任については、民法の定めるところによる。

7 第1項の規定は、契約の履行の目的物の契約不適合が支給材料の性質又は委託者の指示により生じたものであるときは、委託者は契約不適合を理由として、請求等を行うことができない。ただし、受託者がその材料又は指示が不相当であることを知りながらこれを通知しなかったときは、この限りでない。

（暴力団等からの不当介入の排除）

第47条 受託者は、契約の履行に当たって、暴力団又は暴力団員等からの不当介入を受けた場合は、遅滞なく委託者に報告するとともに所轄の警察署に通報し、捜査上の必要な協力をしなければならない。

2 受託者は、前項の不当介入を受けたことにより、履行期間に遅れが生じるおそれがある場合は、委託者と履行期間に関する協議を行わなければならない。その結果、履行期間に遅れが生じると認められたときは、第18条の規定により、委託者に履行期間延長の請求を行うものとする。

3 受託者は、契約の履行に当たって、暴力団又は暴力団員等からの不当介入による被害を受けた場合には、その旨を直ちに委託者に報告するとともに、被害届を速やかに所轄



の警察署に提出しなければならない。

- 4 受託者は、前項の被害により履行期間に遅れが生じるおそれがある場合は、委託者と履行期間に関する協議を行わなければならない。その結果、履行期間に遅れが生じると認められたときは、第18条の規定により、委託者に履行期間延長の請求を行うものとする。

(相殺)

第48条 委託者は、この契約に基づいて委託者が負う債務をこの契約又は他の契約に基づいて受託者が負う債務と相殺することができる。

(概算契約)

第49条 この契約書に概算契約である旨の記載がある契約（以下この条において「概算契約」という。）にあつては、設計図書記載の数量及び契約書記載の契約代金額は概算であり、増減することがある。この場合にあつては、本市が支払う金額は、履行期間内の実際の履行数量に契約書又は内訳書に記載した単価を乗じた金額に消費税及び地方消費税相当額を加算した額とする。

- 2 概算契約においては、第44条中「契約代金額」は「履行期間内の実際の履行数量に契約書又は内訳書に記載した単価を乗じた金額に消費税及び地方消費税相当額を加算した額」と読み替える。

(補則)

第50条 この約款に定めのない事項については、横浜市契約規則（昭和39年3月横浜市規則第59号）（水道事業管理者の権限に属する契約にあつては「横浜市水道局契約規程（平成20年3月水道局規程第7号）第2条の規定により読み替えて準用する横浜市契約規則」と、交通事業管理者の権限に属する契約にあつては「横浜市交通局契約規程（平成20年3月交通局規程第11号）第2条の規定により読み替えて準用する横浜市契約規則」と読み替えるものとする。）の定めるところによるほか、必要に応じて、委託者と受託者とが協議して定める。

## 電子計算機処理等の契約に関する情報取扱特記事項

(情報を取り扱う際の基本的事項)

第1条 この特記事項(以下「特記事項」という。)は、委託契約約款(以下「約款」という。)の特記条項として、電子計算機処理等の委託契約に関する横浜市(以下「委託者」という。)が保有する情報の取扱いについて、必要な事項を定めるものである。

2 情報を電子計算機処理等により取り扱う者(以下「受託者」という。)は、情報の保護の重要性を認識し、この契約による業務(以下「本件業務」という。)を遂行するための情報の取扱いに当たっては、委託者の業務に支障が生じることのないよう、適正に取り扱わなければならない。

(定義)

第2条 特記事項において、次の各号に掲げる用語の意義は、当該各号に定めるところによる。

(1) 電子計算機処理等 電子計算機を使用して行われる情報の入力、蓄積、編集、加工、修正、更新、検索、消去、出力又はこれらに類する処理をいう。ただし、専ら文章を作成するための処理、専ら文書図画の内容を記録するための処理、製販その他の専ら印刷物を制作するための処理及び専ら文書図画の内容の伝達を電気通信の方法により行うための処理を除く。

(2) 不開示情報 横浜市の保有する情報の公開に関する条例(平成12年条例第1号)第7条第2項に規定する不開示情報をいう。

(3) 不開示資料等 不開示情報が記録された、文書、図画、写真、フィルム及び電磁的記録をいう。

(適正な管理)

第3条 受託者は、本件業務に係る情報の漏えい、滅失、毀損及び改ざん等(以下「漏えい等」という。)の防止その他の情報の適正な管理のために必要な措置を講じなければならない。

2 受託者は、情報の取扱いに関する規程類を整備するとともに、情報の適正な管理を実施する者として本件業務に係る情報の管理責任者を選任しなければならない。

3 受託者は、電子計算機を設置する場所、情報を保管する場所その他の情報を取り扱う場所(以下「作業場所」という。)を定めるとともに、作業場所に係る入退室の規制、防災・防犯対策その他の安全対策を講じなければならない。

4 受託者は、本件業務に着手する前に前3項に定める管理責任体制及び安全対策その他の安全管理措置について、委託者に報告しなければならない。

5 受託者は、前項の規定により報告した事項に関し、委託者が理由を示して異議を申し出た場合には、当該異議に関する事項を変更しなければならない。この場合において、当該変更を経費を要するときは、その費用負担は委託者と受託者とが協議して決定する。

(従事者の監督)

第4条 受託者は、本件業務に従事している者が、本件業務に関して知り得た不開示情報をみだりに他人に知らせ、又は不当な目的に使用しないよう、必要かつ適切な監督を行わなければならない。この契約が終了し、又は解除された後においても同様とする。

(収集の制限)

第5条 受託者は、本件業務を遂行するために必要な範囲内で、適正かつ公正な手段により情報を収集しなければならない。

(禁止事項)

第6条 受託者は、あらかじめ委託者の指示又は承諾があった場合を除き、本件業務に係る情報に関し、次に掲げる行為をしてはならない。

(1) 本件業務を処理する目的以外での利用

(2) 複写又は複製(作業場所内において効率的に作業を進めるためにやむを得ないものを除く)

(3) 作業場所の外への持ち出し

(再委託の禁止等)

第7条 受託者は、本件業務を遂行するための不開示情報を自ら取り扱うものとし、第三者に取り扱わせてはならない。ただし、あらかじめ、委託者の書面による承諾を得た場合は、この限りでない。

2 受託者は、前項ただし書の承諾を得て、本件業務に係る情報を第三者に取り扱わせる場合には、情報の保護に関し、特記事項と同等の内容及び委託者が指示する事項について、当該第三者(会社法(平成17年法律第86号)第2条第1項第3号の子会社を含む。以下「再受託者」という。)との間で約定しなければならない。2以上の段階にわたる委託(以下「再々委託等」という。)を行う場合も、この例によるべきことを再受託者又はこれに類する者に求めなければならない。

3 再受託者が本件業務に係る情報を第三者に取り扱わせる場合にあっては、受託者は、当該第三者(会社法第2条第1項第3号の子会社を含む。)における情報の取扱いに係る管理体制をあらかじめ確認し、当該確認内容を委託者に報告し、委託者の書面による承諾を受けた上でなければ、第1項ただし書の承諾に相当する承諾をしてはならない。再々委託等を行う場合も、同様とする。

4 業務内容が定型的であり、かつ、情報の漏えい等の危険性が低いものとして委託者が別に定める業務の委託(再委託及び再々委託等(以下「再委託等」と総称する。))を含む。)については、委託者が別に定める事項をあらかじめ

め委託者に報告した場合には、第1項ただし書の承諾及び前項に規定する受託者による承諾を要しない。

5 第3条第5項の規定は、前項に規定する報告について準用する。

(不開示資料等の返還等)

第8条 受託者は、本件業務を遂行するために委託者から貸与され、又は受託者が収集し、複製し、若しくは作成した不開示資料等を、業務の遂行上使用しないこととなったとき又はこの契約が終了したとき若しくは解除されたときは、委託者の指示に従い、直ちに委託者に返還し、若しくは引き渡し、若しくは消去し、又はその他の方法により処理(以下「返還等」という。)するものとする。

2 前項の場合において、委託者が当該不開示資料等の消去又はその他の方法による処理を指示した場合は、復元困難な消去、焼却、シュレッダー等による裁断等当該情報が第三者の利用に供されることのない方法によらなければならない。

3 第1項の場合において、受託者が正当な理由なく指定された期限内に不開示資料等の返還等をしないときは、委託者は、受託者に代わって当該不開示資料等を回収し、又は廃棄することができる。この場合において、受託者は、委託者の回収又は廃棄について異議を申し出ることができず、委託者の回収又は廃棄に要した費用を負担しなければならない。

(報告及び検査)

第9条 委託者は、情報を保護するために必要な限度において、委託契約期間中、受託者に対して、情報の管理の状況及び委託業務の履行状況について、報告を求めることができる。

2 委託者は、委託契約期間中必要と認めた場合は、情報の管理の状況及び委託業務の履行状況について、作業場所において検査することができる。

3 前2項の場合において、報告又は検査に直接必要な費用は、受託者の負担とする。ただし、委託者の事情により、過分の費用を要した分については、委託者が負担する。

(事故発生時等における報告)

第10条 受託者は、委託者の提供した情報並びに受託者及び再受託者が本件業務のために収集した情報について、火災その他の災害、盗難、漏えい、改ざん、破壊、コンピュータウイルスによる被害、不正な利用、不正アクセス等の事故が生じたとき、又は生ずるおそれがあることを知ったときは、速やかに委託者に報告し、委託者の指示に従うものとする。この契約が終了し、又は解除された後においても同様とする。

(引渡し)

第11条 受託者は、約款第28条第2項の規定による検査(以下「検査」という。)に合格したときは、直ちに、契約の履行の目的物を納品書を添えて委託者の指定する場所に納入するものとし、納入が完了した時をもって契約の履行の目的物の引渡しを完了したものとする。

(契約の解除及び損害の賠償)

第12条 委託者は、次のいずれかに該当するときは、この契約を解除し、又は受託者に対して損害賠償を請求することができる。

(1) 本件業務を遂行するために受託者が取り扱う不開示情報について、受託者の責に帰すべき理由による漏えい等があったとき。

(2) 前号に掲げる場合のほか、特記事項に違反し、本件業務の目的を達成することができないと認められるとき。

2 前項第1号の不開示情報の漏えい等に伴う損害賠償その他の一切の責任は、不開示情報の漏えい等が、受託者が再委託等をし、当該再委託等先において発生した場合であっても、当該受託者が負うものとする。

3 委託者は、受託者が検査に不合格となったときは、この契約を解除することができる。

(著作権等の取扱い)

第13条 この契約により作成される成果物の著作権等の取扱いについては、約款第5条の規定にかかわらず、次の各号に定めるところによる。

(1) 受託者は、著作権法(昭和45年法律第48号)第21条(複製権)、第26条の3(貸与権)、第27条(翻訳権、翻案権等)及び第28条(二次的著作物の利用に関する原著者の権利)に規定する権利を、目的物の引渡し時に委託者に無償で譲渡するものとする。

(2) 委託者は、著作権法第20条(同一性保持権)第2項第3号又は第4号に該当しない場合においても、その使用のために、この契約により作成される目的物を改変し、任意の著作者名で任意に公表できるものとする。

(3) 受託者は、委託者の書面による事前の同意を得なければ、著作権法第18条(公表権)及び第19条(氏名表示権)を行使することができないものとする。

(4) 受託者がこの契約の締結前から権利を有している著作物の著作権は、受託者に留保されるものとする。この場合において、受託者は、委託者に対し、当該著作物について、委託者が契約の履行の目的物を使用するために必要な範囲で、著作権法に基づく利用を無償で許諾するものとする。

2 前項の規定にかかわらず、著作物の利用について設計図書で別段の定めをした場合には、その図書の定めに従うものとする。

3 受託者は、この契約によるすべての成果物が、第三者の著作権、特許権その他の権利を侵害していないことを保証するものとする。ただし、委託者の責に帰すべき事由に起因する権利侵害となる場合は、この限りではない。

(最近改正：令和5年4月1日)

# 個人情報取扱特記事項

(令和5年4月)

(個人情報を取り扱う際の基本的事項)

第1条 横浜市（以下「委託者」という。）がこの特記事項が付帯する契約（以下「この契約」という。）において個人情報を取り扱わせる者（以下「受託者」という。）は、個人情報の重要性を認識し、この契約による事務（以下「本件事務」という。）を処理するに当たっては、個人情報の保護に関する法律、横浜市個人情報の保護に関する条例その他の関係法令等を遵守し、個人の権利利益を侵害することのないよう、個人情報を適正に取り扱わなければならない。

(適正な管理)

第2条 受託者は、本件事務に係る個人情報の漏えい、滅失、毀損及び改ざん等（以下「漏えい等」という。）の防止その他の個人情報の適正な管理のために必要な措置を講じなければならない。

2 受託者は、個人情報の取扱いに関する規程類を整備するとともに、本件事務に係る個人情報の管理責任者を選任しなければならない。

3 受託者は、個人情報を取り扱う場所及び保管する場所（以下「作業場所」という。）を定めるとともに、作業場所に係る入退室の規制、防災・防犯対策その他の安全対策を講じなければならない。

4 受託者は、本件事務に係る個人情報の取扱いに着手する前に前3項に定める管理責任体制、安全対策その他の安全管理措置について、安全管理措置報告書（第1号様式）により委託者に報告しなければならない。

5 受託者は、前項の規定により報告した事項に関し、委託者が理由を示して異議を申し出た場合には、当該異議に関する事項を変更しなければならない。この場合において、当該変更を経費を要するときは、その費用負担は委託者と受託者とが協議して決定する。

(従事者の監督)

第3条 受託者は、本件事務の処理に従事している者が本件事務に関して知り得た個人情報をみだりに他人に知らせ、又は不当な目的に使用しないよう必要かつ適切な監督を行わなければならない。この契約が終了し、又は解除された後においても同様とする。

(収集の制限)

第4条 受託者は、本件事務を処理するために必要な範囲内で、適正かつ公正な手段により個人情報を収集しなければならない。

(禁止事項)

第5条 受託者は、あらかじめ委託者の指示又は承諾があった場合を除き、本件事務に係る個人情報に関し、次に掲げる行為をしてはならない。

- (1) 本件事務を処理する目的以外での利用
- (2) 複写又は複製（作業場所内において効率的に作業を進めるためにやむを得ないものを

除く。)

(3) 作業場所の外への持ち出し

(再委託の禁止等)

第6条 受託者は、本件事務を処理するための個人情報を自ら取り扱うものとし、第三者に取り扱わせてはならない。ただし、あらかじめ、委託者の書面による承諾を得た場合はこの限りでない。

2 受託者は、前項ただし書の承諾を得て、本件事務に係る個人情報を第三者に取り扱わせる場合には、個人情報の保護に関し、本特記事項と同等の内容及び委託者が指示する事項について、当該第三者（会社法（平成17年法律第86号）第2条第1項第3号の子会社を含む。以下「再受託者」という。）との間で約定しなければならない。2以上の段階にわたる委託（以下「再々委託等」という。）を行う場合も、この例によるべきことを再受託者又はこれに類する者に求めなければならない。

3 再受託者が本件事務に係る個人情報を第三者に取り扱わせる場合にあっては、受託者は、当該第三者（会社法第2条第1項第3号の子会社を含む。以下「再々受託者」という。）における個人情報の取扱いに係る管理体制をあらかじめ確認し、当該確認内容を委託者に報告し、委託者の書面による承諾を受けた上でなければ、第1項ただし書の承諾に相当する承諾をしてはならない。再々委託等を行う場合も、同様とする。

4 業務内容が定型的であり、かつ、個人情報の漏えい等の危険性が低いものとして委託者が別に定める業務の委託（再委託及び再々委託等（以下「再委託等」と総称する。）を含む。）については、委託者が別に定める事項をあらかじめ委託者に報告した場合には、第1項ただし書の承諾及び前項に規定する受託者による承諾を要しない。

5 第2条第5項の規定は、前項に規定する報告について準用する。

(個人情報記録された資料等の返還等)

第7条 受託者は、本件事務を処理するために委託者から貸与され、又は受託者が収集し、複製し、若しくは作成した個人情報が記録された資料等を、業務の遂行上使用しないこととなったとき又はこの契約が終了したとき若しくは解除されたときは、委託者の指示に従い、直ちに委託者に返還し、若しくは引き渡し、若しくは消去し、又はその他の方法により処理するものとする。

(報告及び検査)

第8条 委託者は、個人情報を保護するために必要な限度において、委託契約期間中、受託者に対し、個人情報の管理状況及び委託業務の履行状況について報告を求めることができる。

2 委託者は、個人情報を保護するために必要な限度において、委託契約期間中少なくとも1年に一度、情報の管理の状況及び委託業務の履行状況について、原則として作業場所において検査するものとする。

3 前2項の場合において、報告、資料の提出又は検査に直接必要な費用は、受託者の負担とする。ただし、委託者の事情により過分の費用を要した分については、委託者が負担する。

(事故発生時等における報告)

第9条 受託者は、個人情報の漏えい等の事故が生じ、又は生ずるおそれがあることを知ったときは、速やかに委託者に報告し、委託者の指示に従うものとする。この契約が終了し、又は解除された後においても同様とする。

(研修実施報告書の提出)

第10条 受託者は、従事者に対し、個人情報を取り扱う場合に従事者が遵守すべき事項、個人情報の保護に関する法令等に基づく罰則の内容及び個人情報の漏えい等が生じた際に負う民事上の責任についての研修を実施し、研修実施報告書(第2号様式)を委託者に提出しなければならない。

2 受託者は、個人情報を取り扱う事務を再受託者に委託する場合には、再受託者に対し、前項の研修を実施させ、同項の研修実施報告書を受託者に提出させなければならない。

3 前項の場合において、受託者は、再受託者から提出された研修実施報告書を委託者に提出しなければならない。

(契約の解除及び損害の賠償)

第11条 委託者は、次のいずれかに該当するときは、この契約を解除し、又は受託者に対して損害賠償の請求をすることができる。

(1) 本件事務を処理するために受託者が取り扱う個人情報について、受託者の責に帰すべき理由による個人情報の漏えい等があったとき。

(2) 前号に掲げる場合のほか、この特記事項に違反し、本件事務の目的を達成することができないと認められるとき。

2 前項第1号の個人情報の漏えい等に伴う損害賠償その他の一切の責任は、個人情報の漏えい等が、受託者が再委託等をし当該再委託等先において発生した場合であっても、当該受託者が負うものとする。

(第1号様式)

### 安全管理措置報告書

調査項目	内 容
1 業者名	<input type="checkbox"/> 横浜市競争入札有資格者 <input type="checkbox"/> その他 ( ) <input type="checkbox"/> 横浜市出資法人 (条例第 条)
2 業務の作業担当部署名	
3 業務の現場責任者役職名	
4 業務の個人情報取扱者の人数	
5 個人情報保護関連資格等	<input type="checkbox"/> Pマーク <input type="checkbox"/> ISMS <input type="checkbox"/> その他の資格 ( ) <input type="checkbox"/> 個人情報関係の損害保険に加入
6 個人情報保護に関する社内規程等	<input type="checkbox"/> 個人情報の使用、保存、廃棄等に関する管理規程 <input type="checkbox"/> 個人情報漏えい・紛失・滅失・盗難等事故時の対応規程・マニュアル等 <input type="checkbox"/> 個人情報保護について従業員との雇用契約や誓約書等に明記 <input type="checkbox"/> その他の規程 ( ) <input type="checkbox"/> 規程なし
7 個人情報保護に関する研修・教育	<input type="checkbox"/> 個人情報保護に関する研修・教育を実施 (年_回/従業員1人につき) <input type="checkbox"/> その他 ( )
8 個人情報保護に関する点検・検査・監査の方法等	
9 漏えい等の事案の対応規程・マニュアル等の内容	
(1) 対応規程・マニュアル等がある場合	名 称
	内 容
(2) 対応規程・マニュアル等がない場合	(漏えい等の事案が発生した場合にどのような対応を取るのかについて、なるべく具体的に記載してください。)

10 個人情報を取り扱う作業場所の管理体制	
※ 作業を実施機関の施設内部のみで行い、かつ、受託者が、実施機関所有のPC、タブレット等の電子計算機のみを使用する場合には記入不要です。作業を実施機関の施設内部のみで行い、かつ、受託者所有の電子計算機を使用する場合には、(2)電磁媒体の項目、(4)及び(5)を記入してください。	
(1) 作業施設の入退室管理	<p>作業期間中の入室可能人数</p> <p><input type="checkbox"/>上記4の作業者のみ</p> <p><input type="checkbox"/>作業者以外の入室可 ( <input type="checkbox"/>上記外___名 <input type="checkbox"/>その他)</p> <p>入退室者名及び時刻の記録</p> <p><input type="checkbox"/>なし (施設のみ、身分証提示のみ等)</p> <p><input type="checkbox"/>あり <input type="checkbox"/>用紙記入</p> <p><input type="checkbox"/>ICカード等によりID等をシステムに記録</p> <p><input type="checkbox"/>カメラや生体認証等により特定個人の入退室時刻を記録</p> <p><input type="checkbox"/>その他 ( )</p> <p><input type="checkbox"/>その他 ( )</p>
(2) 個人情報の保管場所	<p>紙媒体 <input type="checkbox"/>鍵付き書庫 <input type="checkbox"/>耐火金庫 <input type="checkbox"/>専用の保管室</p> <p><input type="checkbox"/>その他 ( )</p>
	<p>電磁媒体 <input type="checkbox"/>鍵付き書庫 <input type="checkbox"/>耐火金庫 <input type="checkbox"/>専用の保管室</p> <p><input type="checkbox"/>その他 ( )</p>
(3) 作業施設の防災体制	<p><input type="checkbox"/>常時監視 <input type="checkbox"/>巡回監視 <input type="checkbox"/>耐火構造 <input type="checkbox"/>免震・制震構造</p> <p><input type="checkbox"/>その他 ( )</p>
(4) 個人情報の運搬方法	<p>紙媒体</p>
	<p>電磁媒体</p>
(5) 個人情報の廃棄方法	<p>紙媒体</p>
	<p>電磁媒体</p>
(6) 施設外で作業を行う場合の個人情報保護対策 (行う場合のみ記入)	

11 電算処理における個人情報保護対策	
※紙媒体しか取り扱わない業務を行う場合は記入不要です。	
(1) 作業を行う機器	<input type="checkbox"/> 限定している（ノート型__台、デスクトップ型__台） <input type="checkbox"/> 限定していない
(2) 外部との接続	<input type="checkbox"/> 作業機器は外部との接続をしていない <input type="checkbox"/> 作業機器は外部と接続している 接続方法： <input type="checkbox"/> インターネット <input type="checkbox"/> 専用回線 <input type="checkbox"/> その他（ ） 通信の暗号化： <input type="checkbox"/> している <input type="checkbox"/> していない
(3) アクセス制限	<input type="checkbox"/> ID・パスワード付与によりアクセス制限をしている IDの設定方法（ ） パスワードの付け方（ ） <input type="checkbox"/> ID・パスワード付与によりアクセス制限をしていない
(4) 不正アクセスを検知するシステムの有無	<input type="checkbox"/> あり（検知システムの概要： ） <input type="checkbox"/> なし
(5) マルウェアを検知するシステムの有無	<input type="checkbox"/> あり（検知システムの概要： ） <input type="checkbox"/> なし
(6) ソフトウェアの更新	<input type="checkbox"/> 常に最新のものに自動アップデートするものとなっている <input type="checkbox"/> 上記以外（ ）
(7) アクセスログ	<input type="checkbox"/> アクセスログをとっている（ 年保存） <input type="checkbox"/> アクセスログをとっていない
(8) 停電時のデータ消去防止対策	<input type="checkbox"/> 無停電電源装置 <input type="checkbox"/> 電源の二重化 <input type="checkbox"/> その他（ ） <input type="checkbox"/> なし
(9) その他の対策	
12 外国における個人情報の取扱いの有無	<input type="checkbox"/> あり <input type="checkbox"/> 外国のサーバ上に個人情報が保存されているが、外国のサーバ上での個人情報の取扱いはない <input type="checkbox"/> 外国のサーバ上に個人情報が保存されており、外国のサーバ上で個人情報を取り扱っている <input type="checkbox"/> なし ※「あり」の場合は、以下も記入してください。
(1) 個人情報の取扱いがある外国の名称	
(2) 当該外国における個人情報の制度・保護措置等	



年 月 日

(提出先)

---

(提出者)

団体名

責任者職氏名

### 研修実施報告書・誓約書

個人情報の保護に関する法律第66条第2項の規定により準用される同条第1項に定める措置の一環として、横浜市の個人情報を取り扱う事務に従事する者に対し、個人情報を取り扱う場合に遵守すべき事項並びに個人情報の保護に関する法令等に基づく罰則の内容及び漏えい等の事故が発生した場合の民事上の責任についての研修を実施しましたので、別紙（全 枚）のとおり報告いたします。

個人情報の保護に関する法令等及び個人情報取扱特記事項を遵守し、並びに従事者にも遵守させ、個人情報を適切に取り扱うことを誓約いたします。

研修実施明細書

本件業務の委託に当たり、受託者として従事者に実施した個人情報保護に係る研修の明細は、次のとおりです。

研修受講日	所 属	担 当 業 務	氏 名