

受付 番号	種 目 番 号	連絡先	委託担当 <u>にぎわいスポーツ文化局にぎわい創出戦略課</u> 担当者名 <small>まつなが</small> <u>松永</u>	電 話 <u>671-4041</u>
----------	---------	-----	---	---------------------

## 設 計 書

1 委 託 名 屋外分電盤設置等業務委託

2 履 行 場 所 にぎわいスポーツ文化局にぎわい創出戦略課

3 履行期間  期間 契約締結の日から令和7年12月19日 まで  
又は期限  期限 年 月 日 まで

4 契約区分  確定契約  概算契約

5 その他特約事項  
\_\_\_\_\_  
\_\_\_\_\_  
\_\_\_\_\_

6 現 場 説 明  不要  
 要 ( 月 日 時 分 場所 )

7 委 託 概 要  
別添仕様書のとおり  
\_\_\_\_\_  
\_\_\_\_\_

8 部 分 払

す る ( 回以内)

しない

部 分 払 の 基 準

業 務 内 容	履 行 予定月	数 量	単 位	単 価	金 額

※単価及び金額は消費税及び地方消費税相当額を含まない金額

※概算数量の場合は、数量及び金額を（ ）で囲む。

委 託 代 金 額	¥ _____
内 訳 業 務 価 格	¥ _____
消費税及び地方消費税相当額	¥ _____



# 業務委託仕様書

## 1 件名

屋外分電盤設置等業務委託

## 2 履行期間

契約締結の日から令和7年12月19日まで

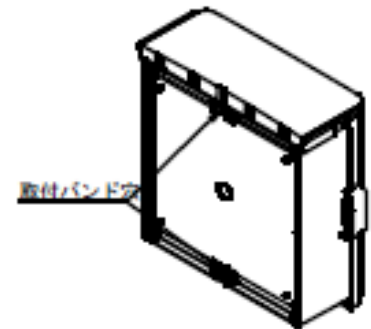
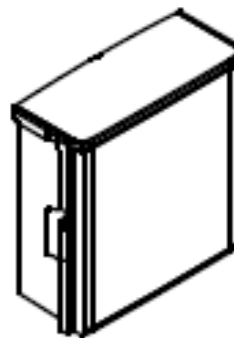
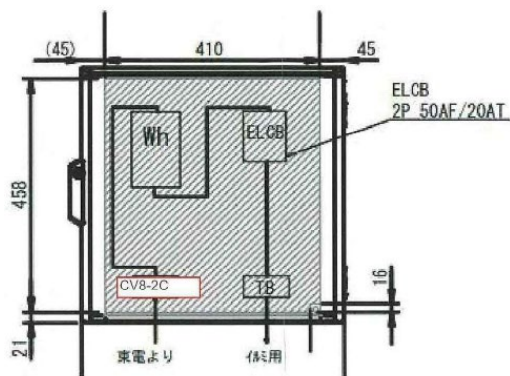
## 3 委託内容

### (1) 分電盤設置

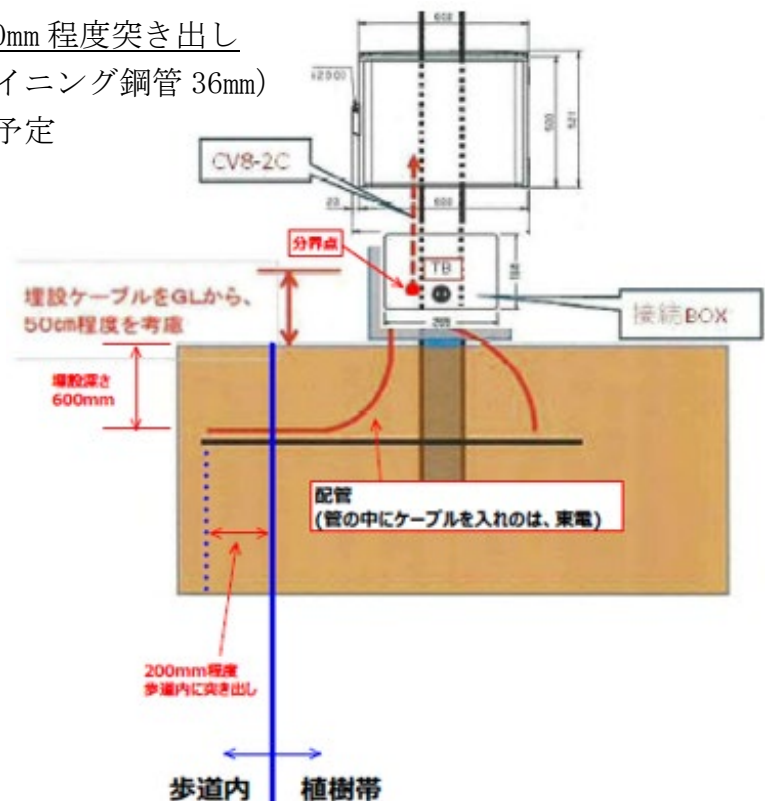
#### ア 【参考】分電盤仕様

下図のとおり

(注意) 設置場所は景観計画における「見通し景観形成街路」のため、「見通し景観」の形成を阻害しない位置、規模及び形状とすること。また、ボックスやポール等の色彩については、ダークグレー（マンセル表色系で色相 10Y、明度 3.0、彩度 0.2 を目安）又はダークブラウン（マンセル表色系で色相 10YR、明度 2.0、彩度 1.0 を目安）を基調とすること。なお、詳細な分電盤の形状、サイズ、色、配線等については、委託者と協議の上決定することとする。



- イ 配管 ※埋設深さ 600mm、歩道内に 200mm 程度突き出し  
右図のとおり（想定：ポリエチレンライニング鋼管 36mm）  
なお、東電の引込ケーブルは 3CV14 の予定



## ウ 設置場所

山下公園中央口から中華街東門植樹帯

※詳細は図面のとおり

なお、分電盤設置にあたり植栽が邪魔になる場合には、委託者の指示に基づき移植すること。詳細な設置位置については、委託者と協議の上決定することとする。

### (2) 上記(1)に伴う東京電力パワーグリッド株式会社への供給申込み等

令和7年11月28日までに送電開始できるよう調整のうえ、各種手続きを行うこと。

※東電タウンプランニング株式会社との事前協議は完了済

また、申込みにあたり負担金等が発生する場合には支払うこと。なお、当該費用は契約金額に含める。

### (3) その他

本業務の実施にあたり、必要な許認可申請等、事務手続きを行うこと。

## 4 報告書の作成・提出について

実施後に実施報告書を作成のうえ、PDFデータ、及びカラー印刷にて1部提出すること。なお、実施報告書には、設置前後等の記録写真を載せること。

## 5 その他

本仕様書に定められていない事項や業務内容に疑義が生じた場合及び業務上重要な事項については、あらかじめ委託者と打合せを行い、その指示又は承認を受けること。

分電盤設置位置図

