

発 注 情 報 詳 細 等

(件名)

横浜市学力・学習状況調査 予備調査（令和2年度実施）

小学校・義務教育学校（前期課程）問題用紙等 版下作成

（令和2年5月7日公表分）

横浜市教育委員会事務局教育課程推進室

発注情報詳細等 目次

ページ

発注情報詳細（物品・委託等）	…………… 1
横浜市学力・学習状況調査 予備調査（令和2年度実施）小学校・義務教育学校（前期課程）問題 用紙等 版下作成委託入札について	…………… 2
設計書・仕様書等	…………… 6
委託契約約款	……………19
質問書	……………30
公募型指名競争入札参加意向書申出書	……………31
入札（見積）書	……………32

発注情報詳細（物品・委託等）

入札方法	入札書の持参による		
件名	横浜市学力・学習状況調査 予備調査（令和2年度実施）小学校・義務教育学校（前期課程）問題用紙等 版下作成		
納入／履行場所	横浜市教育委員会事務局教育課程推進室		
納入／履行期間等	契約決定した日から令和2年9月4日まで		
入札参加資格	営業種目	109「印刷物企画デザイン」	
	所在地区分	市内	
	その他	<p>1 横浜市契約規則（昭和39年3月横浜市規則第59号）第3条第1項に掲げる者でないこと及び同条第2項の規定により定めた資格を有する者であること。</p> <p>2 令和元、2年度横浜市一般競争入札有資格者名簿（物品・委託等関係）において所在地区分が「市内」、規模区分が「中小企業」であり、「印刷物企画デザイン」の登録種目順位が「4位」以上、かつ登録総職員数が「2名」以上の者であること。</p> <p>3 入札参加意向申出締切から入札日までの間のいずれかの日において、横浜市指名停止等措置要綱に基づく指名停止措置を受けていない者であること。</p> <p>4 受託者所有のオフィスでの出張校正が可能なこと。</p>	
提出書類	<p>① 公募型指名競争入札参加意向申出書</p> <p>② オフィスのレイアウト図等、出張校正が可能なスペースが確認できる書類</p>		
設計図書	6ページ以降		
入札参加申込締切日時	令和2年5月15日 午後5時00分		
指名・非指名通知日	令和2年5月19日		
質疑締切日時	令和2年5月22日 午後 4時00分	回答期限日時	令和2年5月26日 午後 5時00分
入札及び開札日時	令和2年6月1日 午後2時00分（15分前より開室）		
入札及び開札場所	中区本町6丁目50-10 横浜市役所18階 会議室みなと8		
支払い条件	前金払	しない	部分払 しない
注意事項			
発注担当課	横浜市教育委員会事務局教育課程推進室		電話 045-671-3732
契約事務担当課	横浜市教育委員会事務局教育課程推進室		

横浜市学力・学習状況調査 予備調査（令和2年度実施）小学校・義務教育学校（前期課程）問題用紙等
版下作成入札について

横浜市教育委員会事務局教育課程推進室

1 業務内容

設計図書（設計書及び仕様書）のとおり

2 入札参加の手続き

入札に参加しようとする者は、次の（1）から（3）のとおり、書類を提出しなければなりません。

（1）提出書類

- ① 公募型指名競争入札参加意向申出書
- ② オフィスレイアウト図等、出張校正が可能なスペースが確認できる書類（様式等自由）

（2）提出方法・場所

持参もしくは郵送にて次の宛先に提出してください。

〒231-0005 横浜市中区本町6丁目50-10

横浜市教育委員会事務局教育課程推進室 田苗宛

（3）提出期限

令和2年5月15日

（受付時間：午前9時から正午まで及び午後1時から午後5時まで（土曜日、日曜日及び祝日を除く））

（4）入札参加に係る通知

令和2年5月19日までに通知します。

3 設計図書等に関する質問

（1）方法

入札参加者は、設計図書等に質問があり回答を求める場合には、令和2年5月22日午後4時までに別紙質問書をEメールにて提出してください。その他の方法での質問は、一切受け付けません。

また、件名は「【質問】横浜市学力・学習状況調査 予備調査（令和2年度実施）小学校版下について」としてください。

（2）提出先

横浜市教育委員会事務局教育課程推進室 担当：田苗

Eメールアドレス：mi01-tanae@city.yokohama.jp

（3）回答

令和2年5月26日午後5時までに、横浜市ウェブページ上に掲載します。それ以外の方法による回答は行いません。

（4）その他

入札後、当該設計図書等について不知又は不明を理由として異議を申し立てることはできません。

4 版下見本の貸出について

希望者には、昨年度問題用紙等を版下作成見本として貸し出します。

ただし、部数に限りがあるため、貸出日等は、希望に添えない場合もあります。

（1）貸出期間

令和2年5月7日から5月15日までのうち3日間以内

(2) 貸出受付日

令和2年5月7日から5月13日まで

(3) 貸出の予約について

横浜市教育委員会事務局教育課程推進室へEメールで貸出予約をしてください。担当より貸出方法等を連絡します。

(4) Eメールでの予約に関する問い合わせ先

横浜市教育委員会事務局教育課程推進室 担当：田苗

Eメールアドレス：mi01-tanae@city.yokohama.jp

件名は、「【貸出希望】横浜市学力・学習状況調査 予備調査(令和2年度実施) 小学校版下について」としてください。

(5) 貸出見本

令和元年度横浜市学力・学習状況調査のために作成した① 調査用紙(聞き取り問題原稿を含む) ② 調査用紙(ルビ付き) ③ 解答用紙④ 解答用紙(ルビ付き) ⑤ 生活・学習意識調査⑥ 生活・学習意識調査回答用紙 一式となります。* 仕様書で確認をしてください。

(6) 注意事項

ア 貸出期間には、貸出日・返却日を含みます。

イ 指定する貸出期間には土曜日、日曜日、祝日は含みません。

ウ 貸出時や返却時に設計図書等に関する質問をすることはできません。

5 入札及び開札の日時・場所

発注情報詳細のとおり

6 入札書の作成等

(1) 入札書は別添の入札書を使用してください。

(2) 総価により行います。入札参加者は、一切の諸経費を含めた契約希望金額で見積りをしてください。

入札書には課税事業者であるか免税事業者であるかを問わず、契約希望金額の110分の100に相当する金額を入札書に記載してください。

(3) 入札参加者は、入札書の記載事項を訂正する場合には、該当訂正部分について押印をしてください。

ただし、入札金額を訂正する場合には、入札書を再度作成してください。

(4) 入札参加者は、その提出した入札書の引換え、変更又は取消しをすることはできません。

7 入札及び開札における注意事項

(1) 入札

ア 入札参加者は、入札場所に入室する際に、入札関係職員に指名通知書を必ず提示してください。指名通知書の提示がない場合には、入札に参加できません。

イ 入札参加者は、遅刻した場合には、入札に参加できません。

ウ 入札参加者は、本件調達に係る入札についての他の入札参加者の代理人となることができません。

エ 入札参加者は、入札・開札がすべて終了するまでの間、横浜市教育委員会教育長が特にやむを得ない事情があると認めた場合のほかは入札場所から退場することができません。

オ 入札場所には、入札参加者又は入札関係職員以外の者は入場することはできません。

カ 入札場所において、公正な競争の執行を妨げもしくは妨げようとした者又は公正な価格を害しもし

くは談合をした者は、当該入札場所から退去させます。

(2) 開札

開札は入札参加者が出席して行います。入札参加者が立ち会わないときは、当該入札事務に関係のない本市職員を立ち会わせてこれを行います。

(3) 再度入札

開札をした場合において、入札参加者の入札のうち、予定価格以下の入札がないときは、直ちに再度の入札を行います（入札書は2枚以上用意してください）。

(4) 入札の中止

横浜市教育委員会教育長は、入札参加者が談合し、又は不穩の挙動をする等の場合で競争入札を公正に執行することができない状態にあると認めるときは、当該入札を延期し、又はこれを中止することがあります。

(5) 入札の辞退

入札参加者は、入札書を投函するまでは、次のア又はイの方法により、いつでも入札を辞退することができます。

なお、入札を辞退した者がこれを理由として以後の指名等について不利益な取扱いを受けるものではありません。

ア 入札執行前

入札辞退届を契約担当職員に直接持参するか、または郵送してください。

イ 入札執行中

入札辞退届又はその旨を明記した入札書を、入札を執行する職員に直接提出してください。

(6) 入札の無効

次の入札は無効とします。

ア 横浜市契約規則第 19 条に掲げる入札

8 落札者の決定

(1) 横浜市契約規則第 13 条の規定に基づいて作成された予定価格以下で最低の価格をもって有効な入札を行った者を落札者とします。

(2) 落札となるべき同価の入札をした者が 2 人以上あるときは、直ちに当該入札者にくじを引かせ、落札者を決定します。

9 入札保証金及び契約保証金

いずれも免除します。

10 契約書の作成

(1) 競争入札を執行し、契約相手方が決定したときは、契約の相手方と別紙様式による契約書を取り交わします。

(2) 横浜市教育委員会教育次長が契約相手方とともに契約書に記名押印したときに、本契約は確定します。

11 前金払その他契約金の支払方法

(1) 前金払及び部分払

行いません。

(2) 契約金の支払方法

業務完了検査終了後、請求に基づき支払います。

12 その他

(1) 当該入札参加者及び当該契約の相手方が本件調達に関して要した費用については、すべて当該入札参加者又は当該契約の相手方が負担します。

(2) 契約手続きに関する問い合わせ先

横浜市教育委員会事務局教育課程推進室

電話 045(671)3732 担当：田苗

(3) 入札説明書を入手した者は、これを当該入札以外の目的で使用することはできません。

受付 番号	種 目 番 号	連絡先	委託担当
	—		教育委員会事務局教育課程推進室 担当者名 <small>な り が な</small> 田 <small>た な え</small> 苗 <small>な え</small> みづき 電 話 671-3732

設 計 書

- 1 委 託 名 横浜市学力・学習状況調査 予備調査（令和2年度実施）小学校・義務教育学校（前期課程）問題用紙等 版下作成
- 2 履 行 場 所 教育委員会事務局教育課程推進室
- 3 履行期間 期間 契約締結日 から 令和2年9月4日 まで
又は期限 期限 平成 年 月 日 まで
- 4 契約区分 確定契約 概算契約
- 5 その他特約事項 _____

- 6 現 場 説 明 不要
 要 （ 月 日 時 分 場所 _____ ）
- 7 委 託 概 要
横浜市立学校の児童生徒の学習状況を把握し、学習における基礎・基本の確実な定着を図るとともに、確かな学力の向上に資するため、学習状況の調査を実施します。これに伴う、小学校・義務教育学校（前期課程）の問題用紙等のデザイン及び完全版下の作成を委託します。

8 部 分 払

す る (回以内)

し ない

部 分 払 の 基 準

業 務 内 容	履 行 予定月	数 量	単 位	単 価	金 額

※単価及び金額は消費税及び地方消費税相当額を含まない金額

※概算数量の場合は、数量及び金額を()で囲む。

委 託 代 金 額		¥ _____
内 訳	業 務 価 格	¥ _____
	消費税及び地方消費税相当額	¥ _____

内 訳 書

名 称	形状寸法等	数 量	単位	単 価 (円)	金 額 (円)	摘 要
1 調査問題用紙						
国語		1	式			
社会		1	式			
算数		1	式			
理科		1	式			
ルビ付き調査 問題用紙		1	式			
2 調査解答用紙						
国語		1	式			
社会		1	式			
算数		1	式			
理科		1	式			
ルビ付き調査 解答用紙		1	式			
3 意識調査用紙 (ルビ含む)		1	式			
4 意識調査回答 用紙 (ルビ含む)		1	式			
PDFデータ作成		1	式			
合計						

※ 概算数量の場合は、数量及び金額を（ ）で囲む

**横浜市学力・学習状況調査 予備調査（令和2年度実施）
小学校・義務教育学校（前期課程）問題用紙等 版下作成 仕様書**

1 件名

横浜市学力・学習状況調査 予備調査（令和2年度実施）小学校・義務教育学校（前期課程）問題用紙等 版下作成業務委託

2 業務の背景と目的について

(1) 背景

横浜市教育委員会では、市立学校児童生徒の学習状況の把握と義務教育9年間を通しての学力向上を目指して、中学校では平成17年度から、小学校では平成18年度から調査を実施している。令和2年度は、学習指導要領の改訂に合わせ、調査問題の改訂のための予備調査を実施する。改訂後の問題での調査については、令和3年4月の実施を予定している。

(2) 目的

「横浜市学力・学習状況調査」は、次のような目的で実施している。

- ア 児童生徒においては、学力向上のために自らの学習状況をとらえ、学習の改善等に生かす。
- イ 各学校においては、自校の一人ひとりの学習状況をとらえ、教科指導や教育評価の改善及び個に応じた指導の充実等に生かす。
- ウ 教育委員会においては、児童生徒の学習状況について分析的・総合的に把握し、教育施策に活用するとともに、児童生徒の学力向上等に生かす。

(3) 調査の対象

横浜市立学校に在籍する小学校（第1学年を除く）、中学校、義務教育学校、特別支援学校
各全学年 約23万人
ただし、令和2年度調査の実施については、学校ごとの希望制としている。

(4) 調査実施日

令和2年8月27日～9月4日 の期間内で学校が実施日を設定。

3 履行期間（委託期間）

契約を締結した日から令和2年9月4日まで

※ 版下データ納品日は下記のとおり別途設けるため、注意すること。

4 委託内容（版下作成内容）

デザイン・版下作成・原稿渡し予定日、版下データ納品日について

作成する版下	原稿渡し予定日	版下データ納品日
①調査用紙	令和2年6月5日	令和2年7月17日
②調査用紙（ルビ付き）*		
③解答用紙		
④解答用紙（ルビ付き）*		
⑤生活・学習意識調査		
⑥⑤の回答用紙		

* 調査用紙及び解答用紙のルビ付き版については、通常版（ルビなし版）のデータ等をもとに、受託者が作成すること。（詳細は「業務の具体的な進め方について」（4）エ を参照）

※ ページ数など版下の体裁については、「版下の体裁について」参照のこと。

5 業務執行上の留意点

(1) 情報の扱いについて

受託者は、当業務に係る検討内容及び進行状況等に係る情報について、教育委員会が報告や資料の提出を求めた場合、特段の理由なくこれを拒んではならない。また、教育委員会が認めた情報以外の情報を第三者へ提供及び公表をしてはならない。

(2) 図版、写真の扱いについて

教育委員会より渡された写真や図版以外に、挿絵・地図などの作成・加工が必要になる場合がある。その場合、著作権等に十分配慮の上、作成・加工を行うこと。加工を行おうとする挿絵等がフリー素材等であっても、そのデータの二次利用ができるかを必ず確認すること。

本制作物に採用されたイラストや図版の著作権を含む全ての著作権は、委託者に帰属する。

(3) 業務の実施にあたっては、委託者と十分な協議を行いながら進めることとし、この仕様書や業務説明資料に特に定めのない事項又は疑義が生じた場合は、横浜市の契約規則や委託契約約款などに定めるところによるほか、別途協議の上、決定するものとする。

(4) 委託業務の全部を第三者に委任し、又は請け負わせることは認めない。また委託業務の一部を第三者に委任し、又は請け負わせようとするときは、あらかじめ書面により横浜市の承諾を得なければならない。

(5) 契約条項違反等があった場合は、委託契約を解除し委託料を支払わないこと、若しくは既に支払っている委託料の一部又は全部を返還させることがあるので十分留意すること。

(6) 本業務の実施に伴い作成された成果物の著作権等の権利については、全て委託者に帰属するものとする。

6 特記事項

問題の事前漏出等防止のための以下の事項について遵守すること

(1) 本件の委託及び横浜市学力・学習状況調査の問題及び解答等に係る情報（以下、「本件情報」という）に関する一切の内容について、部外者に口外しないこと。

(2) コンピュータの使用にあたっては、外部ネットワークへの接続時に本業務にかかわる内容が外部へ流出することのないよう、情報漏洩防止策を十分に講じること。

(3) 教育委員会から指示がある場合を除き、以下の行為を行わないこと。

ア 本件情報が記憶されたコンピュータの社外への持ち出し。

イ 本件情報が記憶された電子記憶媒体及び印刷物等の社外への持ち出し。

(4) 本件情報及び本件情報が記憶されたコンピュータ及び記憶媒体は、業務時間外においては施錠可能な金庫等に保管すること。

(5) 教育課程推進室での検査確認が完了した時点で、本件情報に関する一切のデータ（写しを含む）を廃棄すること。

(6) その他事故防止に関して必要な事項については、教育課程推進室と協議の上その指示に従うこと。

7 その他

(1) 契約締結後、教育課程推進室担当者に連絡し、打合せの日時を設定すること。

(2) 作業者を統括する者を定めておくこと。

(3) 校正時においては、教科ごとの作業者との直接対応及び修正出力を可能とすること。

(4) 入稿原稿から納品データまでの著作権の一切は、横浜市に帰属するものとする。

8 支払いについて

(1) 支払回数

1回

(2) 請求時期について

版下の修正が生じないことが確認されてから、調査実施期間終了後に業務完了報告書・請求書等の所定の書類の発行を可能とする。

版下の体裁について

※ 単位はページ数。
ページ数は確定ではなく、最大値となる。

① 学力・学習状況調査 調査問題用紙 (A3判/1C×1C (黒))

	2学年	3学年	4学年	5学年	6学年
国語	4×2パターン ※ ¹	4×4パターン ※ ²	4×2パターン	4×2パターン	4×2パターン
算数	8×2パターン	8×4パターン	8×2パターン	8×2パターン	8×2パターン
社会			8×2パターン	8×2パターン	8×2パターン
理科			8×2パターン	8×2パターン	8×2パターン

※¹ 調査問題としての適正さを図るため、各学年・各教科で2パターンを作成する。

ただし、1つ目のパターン(Aパターンとする)とまったく重複しないものをBパターンとして作成するのではなく、選択肢の出し方や問題のきき方等が異なるA'パターンを作成するイメージである。そのため、作成の工程について単純に2倍の作業量となるものではない。

※² 3学年については、調査問題冊子に直接解答を書き込むための解答欄がついている形式と、解答用紙に記入する形式の2パターンを別途作成する。解答欄の有り無しの違いのみ。

② 学力・学習状況調査 調査問題用紙 (ルビ付き) (A3判/1C×1C (黒))

「① 学力・学習状況調査 調査問題用紙」と同一内容で、すべてにルビをつける。

なお、ルビ付き問題用紙等は、外国につながる児童等が使用する。

③ 学力・学習状況調査 解答用紙 (A4判/1C×1C (黒))

	2学年	3学年	4学年	5学年	6学年
国語		1	1	1	1
算数		2	2	2	2
社会			2	2	2
理科			2	2	2

※ 2学年は作成しない(問題用紙冊子に解答を直接書き込むため)。

④ 学力・学習状況調査 解答用紙 (ルビ付き) (A4判/1C×1C (黒))

「③ 学力・学習状況調査 解答用紙」と同一内容で、すべてにルビをつける。

⑤ 生活・学習意識調査 調査用紙 (ルビ付きのみ) (A3判/1C×1C (黒))

2、3学年共通	4～6学年共通
10	10

⑥ 生活・学習意識調査 回答用紙 (ルビ付きのみ) (A4判/1C×1C (黒))

4～6学年共通
2

業務の具体的な進め方について

(1) 担当者の配置

受託者は、版下作成者を統括する者を定めるとともに、各教科を担当する版下作成者をそれぞれ定めること。※ 版下作成者は、教科ごと（4教科）に定めること。

なお、調査用紙の入稿日は、データを参照しながらの確認作業を伴うため、1教科最大1時間程度の時間を確保すること。

また、版下作成者に事故などの緊急事態があった場合には、他の作成者が円滑に対応できるようにすること。やむを得ない事情がある場合には、すみやかに教育課程推進室に報告をし、対応について協議をすること。

(2) スケジュール表の作成

作成する版下の種類ごとに工程がわかるスケジュールを作成し、そのデータ（Excel データ等）を委託者に提出すること。

※ 初回のスケジュール表 提出期限：令和2年6月3日

スケジュール表は、作成する版下の原稿渡し日から版下データ納品日までのスケジュールを鑑みたくえで、提出期限までに提出すること。原稿受け取り日から「第1校提出」、「第1校戻し」などのように各工程を明記すること。

※ スケジュールの変更が発生した場合には、随時提出をすること。

(3) 作業進捗状況管理表の作成

作業進捗状況管理表には、各工程の進捗状況を取りまとめ、都度発生した課題等を明記して委託者に提出し、報告すること。提出のタイミングは別途指示する。

(4) 原稿の作成と種類

原則として、原稿、写真その他の図版データは教育委員会が提供する。掲載原稿の詳細は、教育委員会と十分に協議のうえ決定する。

※ 受託者に対しては、過去の問題用紙の冊子等を参考として貸し出す。ただし、令和2年度については調査問題の改訂を実施するため、調査問題の数や出題の仕方、判型等が例年と異なる。したがって、過去の問題用紙の冊子等についてはあくまでも参考として捉えること。

ア 調査問題用紙・解答用紙等

Word、Excel等のデータ及び原稿渡し、手書きのイラスト等

イ 写真

- ・点数：1教科1学年1～5点程度
- ・原稿：提供する。

ウ イラスト及び地図・図表・グラフ（例：別紙1参考）

- ・点数：1教科1学年5～20点程度
- ・作成：手書き資料及びデータをもとに作成すること。

※ 過去のデータ流用指示がある場合には、教育委員会側がデータを用意し受託者に提供する。

その際は、データの種類が InDesign、Illustrator と年度によって異なることに注意すること。設問の表現方法も年度によっては異なるので、教育課程推進室担当者と十分に協議をすること。

エ ルビ付き問題用紙等について

制作の工程などを事前に委託者と事前に協議の上、進行を決めること。ルビ付き版は、通常版（ルビなし版）のデータ等をもとに、受託者が作成する。教科に専門的に関わる文言のルビは教育委員会が指示をする。

※ 制作にあたっては、「わかりやすい印刷物の作り方」（横浜市健康福祉局 福祉保健課）を踏まえ、ユニバーサルデザインに配慮し、理解しやすいものとする。

(<https://www.city.yokohama.lg.jp/kurashi/fukushi-kaigo/fuku-machi/torikumi/insatutop.html>)

(5) 校正について

校正作業回数は3回程度とし、進捗状況によっては校了まで回数の制限を設けずに実施すること。修正指示を正確に反映させるとともに、修正指示が記載された紙面等は第1校から校了まで全て保存をし、相互で校正箇所を共有できるようにすること。

なお、校正を進めるうえで、大幅なデザイン・レイアウト変更の必要が生じた場合には、その作業も本業務に含めること。また、校正にあたり修正指示の意図が不明瞭な部分が発生した場合には、速やかに担当者に確認をすること。

ア 持ち込み校正：原則、各校ごとに出力紙を用意のうえ、判別可能な箇所に校正回数を明記した出力紙を提出すること。PDFデータも用意しておき、必要に応じて提出すること。

・ 持ち込み場所：教育委員会事務局教育課程推進室

※ 各校正時にメールによってPDFデータを提出する場合には、セキュリティ面に十分に配慮し、パスワード設定を厳重に行うこと。

イ 出張校正：版下作成会社に委託者が訪問し校正を行う場合がある。そのため、校正作業と打ち合わせができるスペースの確保が必要であることに留意すること。

ウ 最終校正終了後の責了出力紙の取り扱いについて

すべての版下修正が完了した出力紙が揃ったら、その出力用紙に、委託者が責了確認捺印またはサインをし、責了確認用出力紙として納品する。

(6) 版下データ納品形式と納品日について

調査用紙等の出力については、調査を実施する学校ごとにプリンタ等で印刷を行う。そのため、一般のプリンタでの出力に支障のない形式（PDF形式等を想定）で納品すること。

ア 版下データ納品日

令和2年7月17日

イ 納品物

- ① 学校印刷用データ 一式
- ② 版下データの実データ内容表
- ③ 版下データの実データ 一式

※ 版下データの実データ（InDesign または Illustrator データとリンクされている画像等のデータ）と印刷用 PDF データを含めた全版下制作データ一式を CD または DVD に格納し、2枚を納品すること。

※ 納品メディアは、CD-R もしくは DVD-R とし、ファイル名からいかなるデータであるか判別がつくようにすること。

例)「令和2年度横浜市学力・学習状況調査(小学校1年 国語)」

ウ 納品場所

教育委員会事務局教育課程推進室

(7) 作成期間後、履行期間中の対応について

版下データ納品後の印刷の過程(令和2年7月14日～9月4日)において、納品された版下データによる不備が生じた場合は、迅速に修正等の対応をすること。この場合の修正データのやり取りは、委託者と調整し行うこと。

以上

(国語)



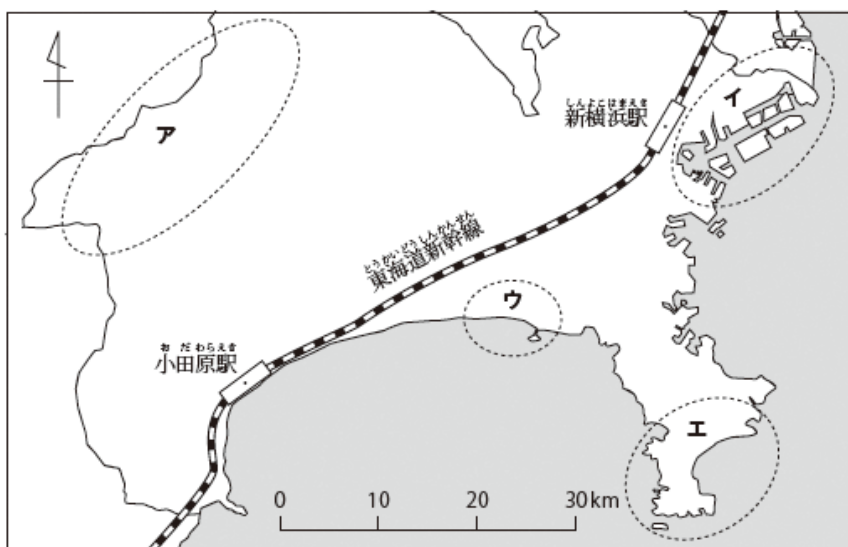
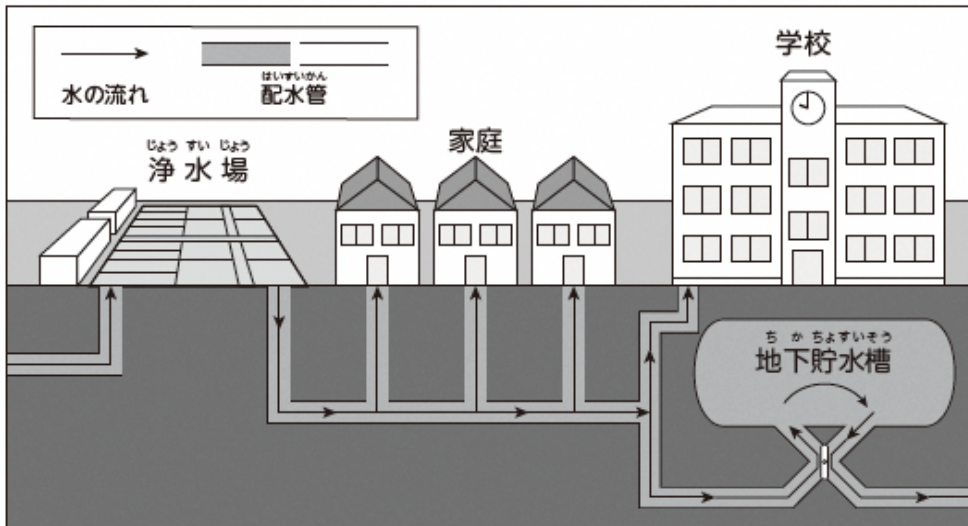
次のローマ字の言葉をひらがなで書きなさい。

たからの地図

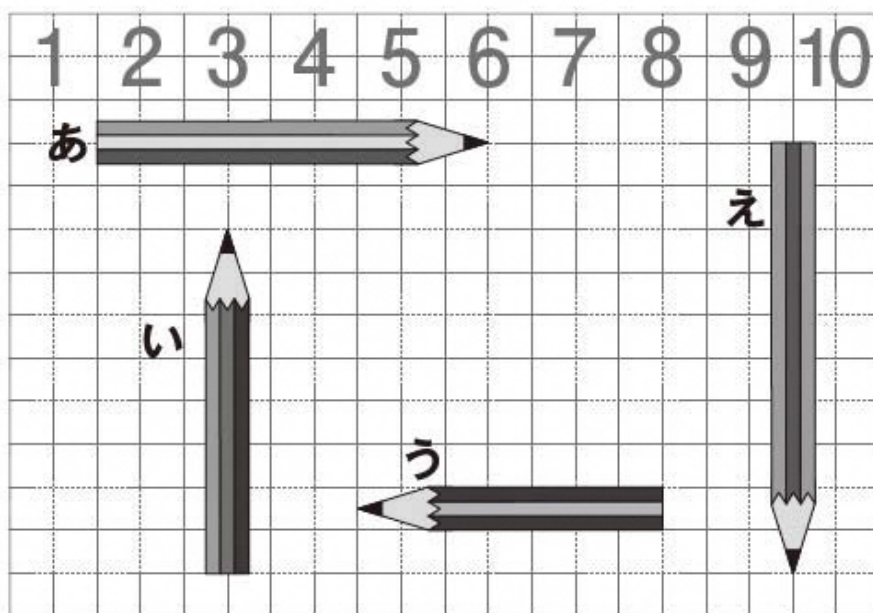
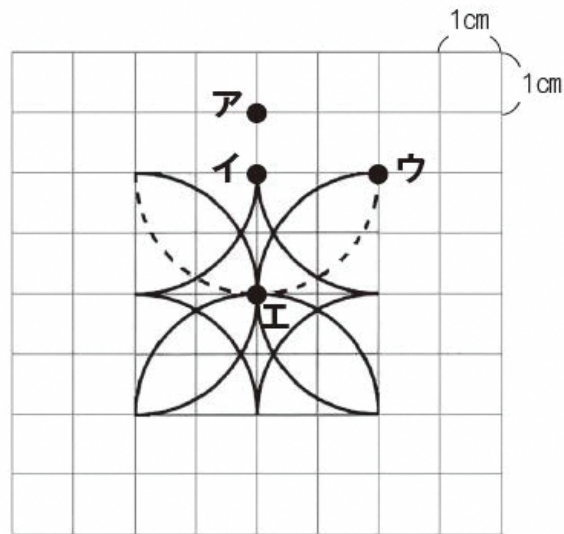
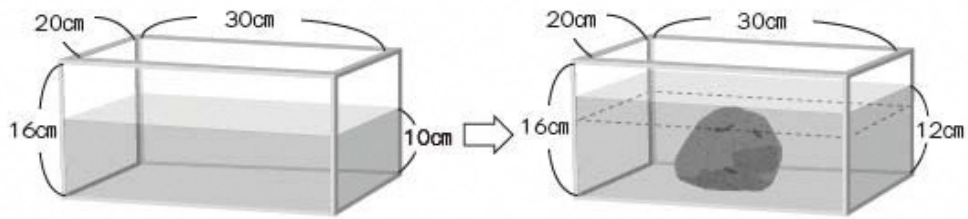


森のくま
○大きい
○おなかをすかせている

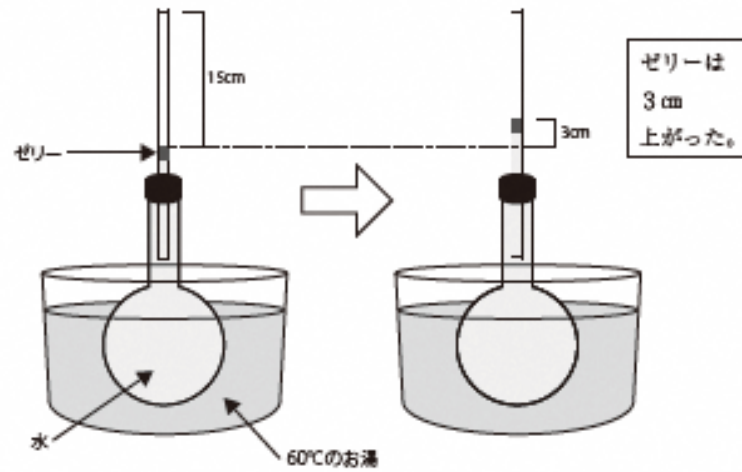
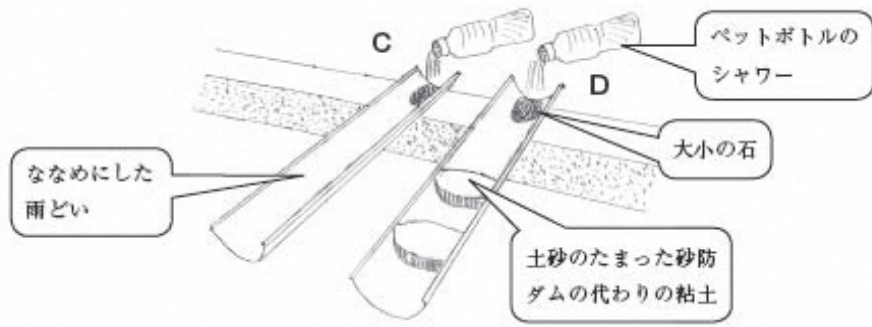
(社会)



(算数)



(理科)



温度のはかり方	
<p>ア 温度計を地面において温度をはかる おい(あつ紙)</p>	<p>イ 温度計のえきだめに土やすなをかぶせてはかる</p>

目もりの読み方	
<p>ウ 目もりを下から見る</p>	<p>エ 目もりを真横から見る</p>

委託契約約款

(総則)

第1条 委託者及び受託者は、この約款（契約書を含む。以下同じ。）に基づき、設計図書（別添の設計書、仕様書、図面、現場説明書及びこれらの図書に対する質問回答書をいう。以下同じ。）に従い、日本国の法令を遵守し、この契約（この約款及び設計図書を内容とする業務の委託契約をいう。以下同じ。）を履行しなければならない。

- 2 受託者は、契約書記載の契約の履行を履行期間内に全部完了（設計図書に定めがある場合は、契約の履行の目的物の引渡しを含む。以下同じ。）し、委託者は、その契約代金を支払うものとする。
- 3 履行方法その他契約を履行するために必要な一切の手段については、この約款及び設計図書に特別の定めがある場合を除き、受託者がその責任において定める。
- 4 受託者は、この契約の履行に関して知り得た秘密を漏らしてはならない。この契約が終了した後も同様とする。
- 5 この約款に定める請求、通知、報告、申出、承諾及び解除は、書面により行わなければならない。
- 6 この契約の履行に関して委託者と受託者との間で用いる言語は、日本語とする。
- 7 この約款に定める金銭の支払に用いる通貨は、日本円とする。
- 8 この契約の履行に関して委託者と受託者との間で用いる計量単位は、設計図書に特別の定めがある場合を除き、計量法（平成4年法律第51号）に定めるものとする。
- 9 この約款及び設計図書における期間の定めについては民法（明治29年法律第89号）及び商法（明治32年法律第48号）の定めるところによるものとする。
- 10 この契約は、日本国の法令に準拠するものとする。
- 11 この契約に係る訴訟については、専属管轄を除くほか、委託者の所在地を管轄する裁判所に行うものとする。
- 12 受託者が共同企業体を結成している場合においては、委託者は、この契約に基づくすべての行為を共同企業体の代表者に対して行うものとし、委託者が当該代表者に対して行ったこの契約に基づくすべての行為は、当該共同企業体のすべての構成員に対して行ったものとみなし、また、受託者は、委託者に対して行うこの契約に基づくすべての行為について当該代表者を通じて行わなければならない。

(内訳書及び工程表)

第2条 受託者は、この契約書を提出する際に設計図書に基づいて、内訳書を作成し、委託者に提出しなければならない。ただし、別添の設計書に内訳を記載することによりこれに代えることができる。

- 2 受託者は、この契約締結後5日（横浜市の休日を定める条例（平成3年12月横浜市条例第54号）第1条第1項に規定する本市の休日を除く。）以内に、設計図書に基づいて、工程表を作成し、委託者に提出しなければならない。ただし、

委託者が必要がないと認めるときは、省略することができる。

- 3 内訳書及び工程表は、委託者及び受託者を拘束するものではない。

(着手届出)

第3条 受託者は、この契約締結後5日（横浜市の休日を定める条例（平成3年12月横浜市条例第54号）第1条第1項に規定する本市の休日を除く。）以内に、契約履行着手届出書を、委託者に提出しなければならない。ただし、委託者が必要がないと認めるときは、省略することができる。

(権利義務の譲渡等の制限)

第4条 受託者は、この契約により生ずる権利又は義務を第三者に譲渡し、若しくは継承させ、又はその権利を担保に供してはならない。ただし、あらかじめ、委託者の承諾を得た場合は、この限りでない。

- 2 受託者は、契約の履行の目的物並びに材料のうち第11条第2項の規定による検査に合格したもの及び第32条第4項の規定による部分払のための確認を受けたものを第三者に譲渡し、貸与し、又は抵当権その他の担保の目的に供してはならない。ただし、あらかじめ、委託者の承諾を得た場合は、この限りでない。

(著作権の譲渡等)

第5条 受託者は、契約の履行の目的物が著作権法（昭和45年法律第48号）第2条第1項第1号に規定する著作物（以下この条において「著作物」という。）に該当する場合には、当該著作物に係る受託者の著作権（著作権法第21条から第28条までに規定する権利をいう。）を当該著作物の引渡時に委託者に無償で譲渡するものとする。ただし、受託者がこの契約の締結前から権利を有している著作物の著作権は、受託者に留保するものとし、この著作物を改変、翻案又は翻訳することにより作成された著作物の著作権は、当該著作権の引渡時に受託者が当該権利の一部を委託者に無償で譲渡することにより、委託者と受託者の共有とするものとする。

- 2 委託者は、契約の履行の目的物が著作物に該当するとしないうにかかわらず、当該契約の履行の目的物の内容を受託者の承諾なく自由に公表することができ、また、当該契約の履行の目的物が著作物に該当する場合には、受託者が承諾したときに限り、既に受託者が当該著作物に表示した氏名を変更することができる。

3 受託者は、契約の履行の目的物が著作物に該当する場合において、委託者が当該著作物の利用目的の実現のためにその内容を改変しようとするときは、その改変に同意するものとする。また、委託者は、契約の履行の目的物が著作物に該当しない場合には、当該契約の履行の目的物の内容を受託者の承諾なく自由に改変することができる。

- 4 受託者は、契約の履行の目的物（契約を履行する上で得られた記録等を含む。）が著作物に該当するとしないうにかかわらず、委託者が承諾した場合には、当該契約の履行

の目的物を使用又は複製し、また、第1条第4項の規定にかかわらず当該契約の履行の目的物の内容を公表することができる。

- 5 受託者は、第1項ただし書の規定により共有となった著作物を第三者に提供する場合においては、あらかじめ、委託者の承諾を得なければならない。この場合において、承諾の内容は、委託者と受託者とが協議して定める。
- 6 委託者は、受託者が契約の履行の目的物の作成に当たって開発したプログラム（著作権法第10条第1項第9号に規定するプログラムの著作物をいう。）及びデータベース（著作権法第12条の2に規定するデータベースの著作物をいう。）について、受託者が承諾した場合には、別に定めるところにより、当該プログラム及びデータベースを利用することができる。
- 7 受託者は、次条第1項ただし書の規定により第三者に委任し、又は請け負わせる場合には、前各号に定める規定を当該第三者が遵守するように必要な措置を講じなければならない。

（一括委任又は一括下請負の禁止）

第6条 受託者は、契約の履行の全部又は主たる部分を一括して第三者に委任し、又は請け負わせてはならない。ただし、あらかじめ、委託者の承諾を得た場合は、この限りでない。

- 2 受託者は、契約の履行において下請負契約を締結した場合は、下請負人の商号又は名称その他委託者の定める事項を、すみやかに委託者に通知しなければならない。

（特許権等の使用）

第7条 受託者は、特許権、実用新案権、意匠権、商標権その他日本国の法令に基づき保護される第三者の権利（以下「特許権等」という。）の対象となっている材料、履行方法等を使用するときは、その使用に関する一切の責任を負わなければならない。ただし、委託者がその材料、履行方法等を指定した場合において、設計図書に特許権等の対象である旨の明示がなく、かつ、受託者がその存在を知らなかったときは、委託者は、受託者がその使用に関して要した費用を負担しなければならない。

（特許権等の発明等）

第8条 受託者は、契約の履行に当たり、特許権等の対象となるべき発明又は考案をした場合には、委託者に通知しなければならない。

- 2 前項の場合において、当該特許権等の取得のための手続及び権利の帰属等に関する詳細については、委託者と受託者とが協議して定めるものとする。

（現場責任者等）

第9条 受託者は、この契約の履行に当たり、現場責任者を定め、契約締結後5日（横浜市の休日（平成30年12月横浜市条例第54号）第1条第1項に規定する本市の休日を除く。）以内に、その氏名その他必要な事項を委託者に通知しなければならない。現場責任者を変更した場合も

同様とする。

- 2 現場責任者は、この契約の履行に関して従事者を指揮監督するものとする。

- 3 受託者は、この契約の履行の着手前に、契約の履行に従事する者の氏名その他必要な事項を委託者に通知しなければならない。

（監督員）

第9条の2 委託者は、監督員を置いたときは、その氏名を受託者に通知しなければならない。監督員を変更したときも、同様とする。ただし、市長、水道事業管理者又は交通事業管理者が、それぞれの権限（他の者に委任している場合は、当該受任者の権限を含むものとする。）に属する契約について特に定めた場合には、その氏名を受託者に通知しなくてよいものとする。

- 2 監督員は、この約款の他の条項に定めるもの及びこの約款に基づく委託者の権限とされる事項のうち委託者が必要と認めて監督員に委任したもののほか、設計図書に定めるところにより、次に掲げる権限を有する。

（1）この契約の履行についての受託者又は受託者の現場責任者に対する指示、承諾又は協議

（2）この契約の履行の進捗の確認、設計図書の記載内容と履行内容との照合その他契約の履行状況の調査

- 3 委託者は、2人以上の監督員を置き、前項の権限を分担させたときにあってはそれぞれの監督員の有する権限の内容を、監督員にこの約款に基づく委託者の権限の一部を委任したときにあっては当該委任した権限の内容を、受託者に通知しなければならない。

4 委託者が監督員を置いたときは、受託者は、この約款に定める請求、通知、報告、申出、承諾及び解除については、設計図書に定めるものを除き、監督員を経由して行うものとする。この場合においては、監督員に到達した日をもって委託者に到達したものとみなす。

- 5 委託者が監督員を置かないときは、この約款に定める監督員の権限は、委託者に帰属する。

（履行の報告）

第10条 受託者は、設計図書に定めるところにより、この契約の履行について、委託者に報告しなければならない。

（材料の品質、検査等）

第11条 受託者は、設計図書に品質が明示されていない材料については、中等の品質を有するものを使用しなければならない。

- 2 受託者は、設計図書において委託者の検査（確認を含む。以下この条において同じ。）を受けて使用すべきものと指定された材料については、当該検査に合格したものを使用しなければならない。この場合において、検査に直接必要な費用は、受託者の負担とする。

- 3 委託者は、受託者から前項の検査を求められたときは、当該請求を受けた日から7日以内に、これに応じなければならない。

(支給材料及び貸与品)

第12条 委託者から受託者に支給する材料（以下「支給材料」という。）及び貸与する機械器具（以下「貸与品」という。）の品名、数量、品質、規格又は性能、引渡場所及び引渡時期は、設計図書に定めるところによる。

2 委託者は、支給材料又は貸与品を受託者の立会いの上、委託者の負担において、検査して引き渡さなければならない。この場合において、当該検査の結果、その品名、数量、品質、規格又は性能が設計書の定めと異なり、又は使用に適当でないことを認めるときは、受託者は、遅滞なく、その旨を委託者に通知しなければならない。

3 受託者は、材料又は貸与品の引渡しを受けたときは、当該引渡しを受けた日から7日以内に、委託者に受領書又は借用書を提出しなければならない。

4 委託者は、受託者から第2項後段の規定による通知を受けた場合において、必要があると認められるときは、当該支給材料若しくは貸与品に代えて他の支給材料若しくは貸与品を引き渡し、又は支給材料若しくは貸与品の品名、数量、品質、規格若しくは性能を変更しなければならない。

5 委託者は、前項の規定にかかわらず、受託者に対して、その理由を明示して、当該支給材料又は貸与品の使用を求めることができる。

6 委託者は、必要があると認めるときは、支給材料又は貸与品の品名、数量、品質、規格若しくは性能、引渡場所又は引渡時期を変更することができる。

7 委託者は、前3項の場合において、必要があると認められるときは履行期間又は契約代金額を変更し、受託者に損害を及ぼしたときは、必要な費用を負担しなければならない。

8 受託者は、支給材料及び貸与品を善良な管理者の注意をもって保管しなければならない。

9 受託者は、支給材料又は貸与品の引渡しを受けた後、当該支給材料又は貸与品に種類、品質又は数量に関して契約の内容に適合しないもの（第2項の検査により発見することが困難であったものに限る。）があり、使用に適当でないことを認めるときは、直ちに、その旨を委託者に通知しなければならない。この場合においては、第4項、第5項及び第7項の規定を準用する。

10 受託者は、契約の履行の全部の完了、設計図書の変更等によって不用となった支給材料又は貸与品を、設計図書に定めるところにより、委託者に返還しなければならない。

11 受託者は、故意又は過失により支給材料又は貸与品が滅失し、若しくはき損し、又はその返還が不可能となったときは、委託者の指定した期間内に代品を納め、若しくは原状に復し、又は損害を賠償しなければならない。

12 受託者は、支給材料又は貸与品の使用方法が設計図書に明示されていないときは、委託者の指示に従わなければならない。

(設計図書に不適合な場合の措置等)

第13条 受託者は、契約の履行が設計図書に適合しない場合において、委託者が、再履行その他の措置を請求したときは、これに従わなければならない。

2 委託者は、前項の不適合が委託者の指示による等委託者の責めに帰すべき理由による場合であつて、必要があると認められるときは履行期間又は契約代金額を変更し、受託者に損害を及ぼしたときは必要な費用を負担しなければならない。

(条件変更等)

第14条 受託者は、契約の履行に当たり、次の各号のいずれかに該当する事実を発見したときは、直ちに、その旨を委託者に通知し、その確認を求めなければならない。

(1) 設計図書の表示が明確でないこと（設計書、図面、仕様書、現場説明書及びこれらの図書に対する質問回答書が交互符合しないこと、並びに設計図書に誤り又は漏れがあることを含む。）。

(2) 履行場所の形状、地質、湧水等の状態、履行上の制約等設計図書に示された自然的又は人為的な履行条件と実際の履行場所の状態が一致しないこと。

(3) 設計図書で明示されていない履行条件について、予期することのできない特別の状態が生じたこと。

2 委託者は、前項の確認を求められたとき、又は自ら同項各号に掲げる事実を発見したときは、受託者の立会いの上、直ちに、調査を行わなければならない。ただし、受託者が立会いに応じない場合には、受託者の立会いを得ずに調査を行うことができる。

3 委託者は、前項の規定による調査について、受託者の意見を聴いた上、当該調査の結果（これに対して執るべき措置を指示する必要があるときは、当該指示を含む。）をとりまとめ、当該調査の終了後14日以内に、受託者に通知しなければならない。ただし、委託者は、当該期間内に受託者に通知することができないやむを得ない理由があるときは、あらかじめ、受託者の意見を聴いた上、当該期間を延長することができる。

4 前項の調査の結果、第1項各号に掲げる事実が委託者及び受託者によって確認された場合において、必要があると認められるときは、次に掲げるところにより、設計図書を訂正し、又は変更しなければならない。

(1) 第1項第1号に該当し 委託者が行う。
、設計図書を訂正する場合

(2) 第1項第2号又は第3号に該当し、設計図書を変更する場合で、契約の履行の内容の変更を伴うもの

(3) 第1項第2号又は第3号に該当し、設計図書を変更する場合で、契約の

履行の内容の変更を伴わないもの

5 前項の規定により設計図書の訂正又は変更を行った場合において、委託者は、必要があると認められるときは履行期間又は契約代金額を変更し、受託者に損害を及ぼしたときは必要な費用を負担しなければならない。

(設計図書の変更)

第15条 委託者は、前条第4項に定めるものを除くほか、必要があると認めるときは、設計図書の変更の内容を受託者に通知して、設計図書を変更することができる。この場合において、委託者は、必要があると認められるときは履行期間又は契約代金額を変更し、受託者に損害を及ぼしたときは必要な費用を負担しなければならない。

(代替方法等の提案)

第16条 受託者は、設計図書等について、技術的又は経済的に優れた代替方法その他改良事項を発見し、又は発案したときは、委託者に対して、当該発見又は発案に基づき設計図書等の変更を提案することができる。

2 委託者は、前項に規定する受託者の提案を受けた場合において、必要があると認めるときは、設計図書等の変更を受託者に通知しなければならない。

3 委託者は、前項の規定により設計図書等が変更された場合において、必要があると認められるときは、履行期間又は契約代金額を変更しなければならない。

(契約の履行の一時中止)

第17条 履行場所等の確保ができない等のため又は暴風、豪雨、洪水、高潮、地震、地滑り、落盤、火災その他の自然的若しくは人為的な事象（以下「天災等」という。）であって受託者の責めに帰すことができないものにより、契約の履行の目的物等に損害を生じ、若しくは履行場所の状態が変動したため、受託者が契約を履行できないと認められるときは、委託者は、契約の履行の一時中止の内容を直ちに受託者に通知して、契約の履行の全部又は一部を一時中止させなければならない。

2 委託者は、前項に定めるものを除くほか、必要があると認めるときは、契約の履行の全部又は一部を一時中止させることができる。

3 委託者は、前2項の規定により契約の履行を一時中止させた場合において、必要があると認められるときは履行期間又は契約代金額を変更し、受託者が契約の履行の続行に備え履行場所を維持し、又は従事者、機械器具等を保持するための費用等の契約の履行の一時中止に伴う増加費用を必要としたときその他受託者に損害を及ぼしたときは必要な費用を負担しなければならない。

(履行期間の延長)

第18条 受託者は、その責めに帰すことができない理由により履行期間内に業務を完了することができないときは、その理由を明示した書面により、委託者に履行期間の延長を請求することができる。

2 委託者は、前項の規定による請求があった場合において、必要があると認められるときは、履行期間を延長しなければならない。委託者は、その履行期間の延長が委託者の責めに帰すべき理由による場合においては、契約代金額について必要と認められる変更を行い、又は受託者に損害を及ぼしたときは必要な費用を負担しなければならない。

(履行期間の短縮等)

第19条 委託者は、特別の理由により履行期間を短縮する必要があるときは、受託者に対して、履行期間の短縮を求めることができる。

2 委託者は、この約款の他の条項の規定により履行期間を延長すべき場合において、特別の理由があるときは、延長する履行期間について、受託者に通常必要とされる履行期間に満たない履行期間への変更を請求することができる。

3 前2項の場合において、委託者は、必要があると認められるときは契約代金額を変更し、受託者に損害を及ぼしたときは、必要な費用を負担しなければならない。

(履行期間の変更の方法)

第20条 第12条第7項（同条第9項後段において準用する場合を含む。）、第13条第2項、第14条第5項、第15条、第16条第3項、第17条第3項、第18条第2項又は前条第1項若しくは第2項の規定による履行期間の変更については、委託者と受託者とが協議して定める。ただし、当該協議の開始の日から14日以内に当該協議が成立しない場合には、委託者は、履行期間を変更し、受託者に通知するものとする。

2 前項の協議の開始の日については、委託者が受託者の意見を聴いて定め、受託者に通知する。

(契約代金額等の変更の方法)

第21条 第12条第7項（同条第9項後段において準用する場合を含む。）、第13条第2項、第14条第5項、第15条、第16条第3項、第17条第3項、第18条第2項又は第19条第3項の規定による契約代金額の変更については、契約締結時の価格を基礎として、委託者と受託者とが協議して定める。ただし、協議開始の日から21日以内に当該協議が成立しない場合には、委託者は、契約代金額を変更し、受託者に通知するものとする。

2 前項の協議の開始の日については、委託者が受託者の意見を聴いて定め、受託者に通知するものとする。

3 第12条第7項（同条第9項後段において準用する場合を含む。）、第13条第2項、第14条第5項、第15条、第17条第3項、第18条第2項、第19条第3項、第23条第4項、第24条ただし書又は第30条第3項の規定により委託者が負担する費用の額については、委託者と受託者とが協議して定める。

(賃金又は物価の変動に基づく契約代金額の変更)

第22条 委託者又は受託者は、契約期間内で委託契約締結の日から12月を経過した後に、日本国内における賃金水準又は物価水準の変動により契約代金額が不適当となったと認めるときは、相手方に対して契約代金額の変更を請求する

ことができる。

- 2 委託者又は受託者は、前項の規定による請求があったときは、変動前委託代金額（契約代金額から当該請求時の履行済部分に相応する委託代金額を控除した額をいう。以下この条において同じ。）と変動後委託代金額（変動後の賃金又は物価を基礎として算出した変動前委託代金額に相応する額をいう。以下この条において同じ。）との差額のうち、変動前委託代金額の1,000分の15を超える額につき、契約代金額の変更に応じなければならない。
- 3 変動前委託代金額及び変動後委託代金額は、請求のあった日を基準とし、物価指数等に基づき委託者と受託者が協議して定める。ただし、当該協議の開始の日から21日以内に当該協議が成立しない場合には、委託者は、変動前委託代金額及び変動後委託代金額を定め、受託者に通知する。
- 4 第1項の規定による請求は、この条の規定により契約代金額の変更を行った後、再度行うことができる。この場合においては、同項中「委託契約締結の日」とあるのは、「直前のこの条に基づく契約代金額変更の基準とした日」と読み替えるものとする
- 5 特別な要因により履行期間内に主要な材料の日本国内における価格に著しい変動を生じ、契約代金額が不適当となったときは、委託者又は受託者は、契約代金額の変更を求めることができる。
- 6 予期することのできない特別の事情により、履行期間内に日本国内において急激なインフレーション又はデフレーションを生じ、契約代金額が著しく不適当となったときは、委託者又は受託者は、前項の規定にかかわらず、契約代金額の変更を求めることができる。
- 7 前2項の規定による請求があった場合において、当該契約代金額の変更については、委託者と受託者とが協議して定める。ただし、当該協議の開始の日から21日以内に当該協議が成立しない場合には、委託者は、契約代金額を変更し、受託者に通知するものとする。
- 8 前項の協議の開始の日については、委託者が受託者の意見を聴いて定め、受託者に通知する。

（臨機の措置）

- 第23条 受託者は、災害防止等のため必要があると認めるときは、臨機の措置を執らなければならない。この場合において、必要があると認めるときは、受託者は、あらかじめ、委託者の意見を聴かなければならない。ただし、緊急やむを得ない事情があるときは、この限りでない。
- 2 受託者は、前項の場合においては、その執った措置の内容について委託者に直ちに通知しなければならない。
 - 3 委託者は、災害の防止その他契約の履行上特に必要があると認めるときは、受託者に対して臨機の措置を執ることを請求することができる。
 - 4 受託者が第1項又は前項の規定により臨機の措置を執った場合は、当該措置に要した費用のうち、受託者が契約代金額の範囲内において負担することが適当でない認めら

れる部分については、委託者がこれを負担する。

（一般的損害）

第24条 契約の履行について生じた損害（次条第1項又は第2項に規定する損害を除く。）は、受託者の負担とする。ただし、当該損害のうち委託者の責めに帰すべき理由により生じたもの（設計図書に定めるところにより付された保険によりてん補された部分を除く。）については、委託者がこれを負担しなければならない。

（第三者に及ぼした損害）

第25条 契約の履行について第三者に損害を及ぼしたときは、次項に定める場合を除き、受託者がその損害を賠償しなければならない。ただし、その損害のうち委託者の責めに帰すべき理由により生じたもの（設計図書に定めるところにより付された保険によりてん補された部分を除く。）については、委託者がこれを負担しなければならない。ただし、受託者がその材料又は指示が不適当であることを知りながらこれを通知しなかったときは、この限りでない。

- 2 契約の履行に伴い通常避けることができない騒音、振動、地盤沈下、地下水の断絶等の理由により第三者に損害（設計図書に定めるところにより付された保険によりてん補された部分を除く。）を及ぼしたときは、委託者がその損害を負担しなければならない。ただし、その損害のうち契約の履行につき受託者が善良な管理者の注意義務を怠ったことにより生じたものについては、受託者がこれを負担しなければならない。
- 3 前2項の場合その他契約の履行について第三者との間に紛争を生じた場合においては、委託者と受託者とが協議してその処理解決にあたるものとする。

（契約代金額の変更に代える設計図書の変更）

第26条 委託者は、第12条第7項（同条第9項後段において準用する場合を含む。）、第13条第2項、第14条第5項、第15条、第16条第3項、第17条第3項、第18条第2項、第19条第3項、第22条第1項、第5項若しくは第6項、第23条第4項、第24条又は第30条第3項の規定により契約代金額を変更すべき場合又は費用を負担すべき場合において、特別の理由があるときは、変更すべき契約代金額又は負担すべき費用の全部又は一部に代えて設計図書を変更することができる。この場合において、設計図書の変更の内容は、委託者と受託者とが協議して定める。ただし、協議開始の日から21日以内に当該協議が成立しない場合には、委託者は、設計図書の変更の内容を定め、受託者に通知するものとする。

- 2 前項の協議の開始の日については、委託者が受託者の意見を聴いて定め、受託者に通知する。

（中間検査）

第27条 受託者は、契約の履行に関し、委託者が必要と認めるときは、契約の履行の完了前に、受託者の立会いの上、委託者の検査を受けなければならない。この場合において、検査に直接必要な費用は、受託者の負担とする。ただし、

委託者の故意又は過失により、過分の費用を要した分については、委託者がこれを負担しなければならない。

2 中間検査の実施の期日及び場所は、委託者と受託者とが協議して定める。

3 受託者は、中間検査の期日までに、当該検査に係る準備を完了しなければならない。

4 受託者は、正当な理由なく中間検査に立ち会わなかったときは、中間検査の結果について異議を申し出ることができない。

(完了検査)

第28条 受託者は、契約の履行の全部が完了したときは、遅滞なく、その旨を委託者に通知しなければならない。

2 委託者は、前項の規定による通知を受けたときは、その日から起算して10日以内に、受託者の立会いの上、契約の履行の全部の完了を確認するための検査を完了しなければならない。この場合において、検査に直接必要な費用は、受託者の負担とする。ただし、委託者の故意又は過失により、過分の費用を要した分については、委託者がこれを負担しなければならない。

3 受託者は、契約の履行の内容が前項の規定による検査に合格しないときは、直ちに、必要な措置を執った上、委託者の検査を受けなければならない。この場合においては、必要な措置の完了を契約の履行の全部の完了とみなして前2項の規定を適用する。

(契約代金の支払)

第29条 受託者は、前条第2項(同条第3項後段の規定により適用される場合を含む。第3項において同じ。)の規定による検査に合格したときは、委託者に契約代金の支払を請求することができる。

2 委託者は、前項の規定による請求を受けたときは、その日から起算して30日以内に契約代金を支払わなければならない。

3 委託者がその責めに帰すべき理由により前条第2項に規定する期間内に検査をしないときは、その期限を超過した日から検査をした日までの日数は、前項の期間(以下この項において「約定期間」という。)の日数から差し引くものとする。この場合において、その遅延日数が約定期間の日数を超えるときは、約定期間は、遅延日数が約定期間の日数を超えた日において満了したものとみなす。

(消費税等率変動に伴う契約代金額の変更)

第29条の2 消費税法(昭和63年法律第108号)等の改正等によって消費税等率に変動が生じた場合は、特段の変更手続を行うことなく、相当額を加減したものを契約代金額とする。ただし、国が定める経過措置等が適用され、消費税等額に変動が生じない場合には、当該経過措置等の取扱いに従うものとする。

(完了検査前の使用)

第30条 委託者は、第28条第2項の規定による検査前においても、契約の履行の目的物の全部又は一部を受託者の承諾

を得て使用することができる。

2 前項の場合においては、委託者は、その使用部分を善良な管理者の注意をもって使用しなければならない。

3 委託者は、第1項の規定による使用により受託者に損害を及ぼしたときは、必要な費用を負担しなければならない。(前金払)

第31条 受託者は、別に定めるところにより、前払金の支払を委託者に請求することができる。

(部分払及び部分検査)

第32条 受託者は、契約の履行の全部の完了前に、履行済部分に相応する契約代金額について、次項以下に定めるところにより、委託者に対して、部分払を請求することができる。

2 部分払の回数及び時期は、あらかじめ委託者の指定するところによる。

3 受託者は、部分払を請求しようとするときは、あらかじめ、当該請求に係る契約の履行の完了部分の確認を委託者に請求しなければならない。

4 委託者は、前項の規定による確認の請求があったときは、当該請求を受けた日から起算して10日以内に、受託者の立会いの上、設計図書に定めるところにより、当該確認をするための検査を行わなければならない。この場合において、検査に直接必要な費用は、受託者の負担とする。ただし、委託者の故意又は過失により、過分の費用を要した分については、委託者が負担しなければならない。

5 受託者は、契約の履行の内容が前項の規定による検査に合格しないときは、直ちに、必要な措置を執った上、委託者の検査を受けなければならない。この場合においては、必要な措置の完了を契約の履行の全部の完了とみなして前2項の規定を適用する。

6 受託者は、第4項の規定による検査に合格したときは、委託者に部分払を請求することができる。この場合において、委託者は、当該請求があった日から起算して30日以内に部分払金を支払わなければならない。

(部分払金の不払に対する契約の履行の中止)

第33条 受託者は、委託者が前条の規定に基づく支払を遅延し、相当の期間を定めてその支払を請求したにもかかわらず支払をしないときは、契約の履行の全部又は一部の履行を一時中止することができる。この場合においては、受託者は、直ちにその旨を委託者に通知しなければならない。

2 委託者は、前項の規定により受託者が契約の履行を中止した場合において、必要があると認められるときは履行期間若しくは契約代金額を変更し、又は受託者が契約の履行の続行に備え履行場所を維持し若しくは従事者、機械器具等を保持するための費用その他の契約の履行の一時中止に伴う増加費用を必要とし若しくは受託者に損害を及ぼしたときは必要な費用を負担しなければならない。

(契約不適合責任)

第34条 委託者は、契約の履行の目的物が種類、品質又は数

量に関して契約の内容に適合しないもの（以下、「契約不適合」という。）であるときは、受託者に対して当該契約不適合の修補又は代替物の引渡しによる履行の追完を求めることができる。ただし、その履行の追完に過分の費用を要するときは、委託者は、当該履行の追完を求めることができない。

2 前項の場合において、受託者は、委託者に不相当な負担を課するものでないときは、委託者が請求した方法と異なる方法による履行の追完をすることができる。

3 第1項の場合において、委託者が相当の期間を定めて履行の追完の催告をし、その期間内に履行の追完がないときは、委託者は、その不適合の程度に応じて代金の減額を請求することができる。ただし、次の各号のいずれかに該当する場合は、催告をすることなく、直ちに代金の減額を請求することができる。

- (1) 履行の追完が不能であるとき。
- (2) 受託者が履行の追完を拒絶する意思を明確に表示したとき。
- (3) 契約の履行の目的物の性質又は当事者の意思表示により、特定の日時又は一定の期間内に履行しなければ契約をした目的を達することができない場合において、受託者が履行の追完をしないでその時期を経過したとき。
- (4) 前3号に掲げる場合のほか、委託者がこの項の規定による催告をしても履行の追完を受ける見込みがないことが明らかであるとき。

（委託者の催告による解除権）

第35条 委託者は、受託者が次の各号のいずれかに該当するときは、相当の期間を定めてその履行の催告をし、その期間内に履行がないときは、この契約を解除することができる。ただし、その期間を経過したときにおける債務の不履行がこの契約及び取引上の社会通念に照らして軽微であるときは、この限りではない。

- (1) 正当な理由なく、契約の履行に着手すべき期日を過ぎても着手しないとき。
- (2) 履行期間内に契約の履行の全部を完了しないとき又は履行期間経過後相当の期間内に契約の履行の全部を完了する見込みが明らかでないときと認められるとき。
- (3) 第9条に規定する現場責任者を設置しなかったとき。
- (4) 正当な理由なく、第34条第1項の履行の追完がなされないとき又は同条第3項に規定する代金の減額がなされないとき。
- (5) 前各号に掲げる場合のほか、この契約に違反したとき。

（委託者の催告によらない解除権）

第36条 委託者は、受託者が次の各号のいずれかに該当するときは、直ちにこの契約の解除をすることができる。

- (1) 第4条の規定に違反し、この契約により生ずる権利又は義務を第三者に譲渡し、若しくは継承させ、又はその権利を担保に供したとき。
- (2) この契約の履行の全部を完了させることができないこと

が明らかであるとき。

- (3) 受託者がこの契約の履行の全部の完了を拒絶する意思を明確に表示したとき。
- (4) 受託者の債務の一部の履行が不能である場合又は受託者がその債務の一部の履行を拒絶する意思を明確に表示した場合において、残存する部分のみでは契約をした目的を達することができないとき。
- (5) 契約の目的物の性質や当事者の意思表示により、特定の日時又は一定の期間内に履行しなければ契約をした目的を達することができない場合において、受託者が履行をしないでその時期を経過したとき。
- (6) 前各号に掲げる場合のほか、受託者がその債務の履行をせず、委託者が前条の催告をしても契約をした目的を達するのに足りる履行がされる見込みがないことが明らかであるとき。
- (7) 契約の履行に当たって法令の規定により必要な許可又は認可等を失ったとき。
- (8) 経営状態が悪化し、又はそのおそれがあると認められる相当の理由があるとき。
- (9) 第39条又は第40条の規定によらないで契約の解除を申し出たとき。
- (10) 受託者が第44条の2第1項各号のいずれかに該当したとき。

第36条の2 委託者は、神奈川県警察本部長からの通知又は回答により、受託者が次の各号のいずれかに該当するときは、この契約を解除することができる。

- (1) 横浜市暴力団排除条例（平成23年12月横浜市条例第51号。以下、本条において、「条例」という。）第2条第2号に規定する暴力団（以下、「暴力団」という。）、条例第2条第4号に規定する暴力団員等（以下、「暴力団員等」という。）、条例第2条第5号に規定する暴力団経営支配法人等又は条例第7条に規定する暴力団員等と密接な関係を有すると認められる者であるとき。
 - (2) 神奈川県暴力団排除条例（平成22年神奈川県条例第75号）第23条第1項又は第2項に違反している事実があるとき。
 - (3) 受託者が、この契約に関して、下請負契約又は資材、原材料の購入契約その他の契約にあたり、その相手方が第1号又は第2号のいずれかに該当することを知りながら、当該者と契約を締結したと認められるとき。
 - (4) 受託者が、この契約に関して、第1号又は第2号のいずれかに該当する者を下請負契約又は資材、原材料の購入契約その他の契約の相手方としていた場合（第3号に該当する場合を除く。）に、委託者が受託者に対して当該契約の解除を求め、受託者がこれに従わなかったとき。
 - (5) 受託者が、この契約に関して、第1号又は第2号のいずれかに該当する者に契約代金債権を譲渡したとき。
- 2 受託者が共同企業体の場合にあつては、前項の規定は

その構成員が同項各号のいずれかに該当した場合に適用する。

3 第1項の規定により、委託者が契約を解除した場合においては、受託者は、契約代金額の10分の1に相当する額を違約金として委託者の指定する期間内に支払わなければならない。ただし、地方自治法第234条の3に基づく長期継続契約においては、この条における契約代金額を、契約代金の総額と読み替える。

4 前項の場合において、受託者が共同企業体であるときは、構成員は、連帯して委託者に支払わなければならない。

(委託者の責めに帰すべき事由による場合の解除の制限)

第37条 第35条又は第36条各号に定める場合が委託者の責めに帰すべき事由によるものであるときは、委託者は、前2条の規定による解除をすることができない。

(委託者の任意解除権)

第38条 委託者は、契約の履行が完了しない間は、第35条、第36条及び第36条の2に規定する場合のほか、必要があるときは、この契約を解除することができる。

(受託者の催告による解除権)

第39条 受託者は、委託者がこの契約に違反したときは、相当の期間を定めてその履行の催告をし、その期間内に履行がないときは、この契約を解除することができる。ただし、その期間を経過したときにおける債務の不履行がこの契約及び取引上の社会通念に照らして軽微であるときは、この限りではない。

(受託者の催告によらない解除権)

第40条 受託者は、次の各号のいずれかに該当するときは、直ちにこの契約を解除することができる。

(1) 第15条の規定により設計図書を変更したため契約代金額が3分の2以上増減(消費税等率の変動に伴う金額の増減は含まない。)したとき。

(2) 第17条の規定によるこの契約の履行の中止が履行期間の10分の5(履行期間の10分の5が6月を超えたときは、6月)を超えたとき。ただし、中止が契約の履行の一部のみの場合は、その一部を除いた他の部分の契約の履行が完了した後3月を経過しても、なおその中止が解除されないとき。

(3) 委託者がこの契約に違反し、その違反によってこの契約の履行が不可能となったとき。

2 受託者は、前項の規定によりこの契約を解除した場合において、損害があるときは、その損害の賠償を委託者に請求することができる。

(受託者の責めに帰すべき事由による場合の解除の制限)

第41条 第39条又は第40条各号に定める場合が受託者の責めに帰すべき事由によるものであるときは、受託者は、前2条の規定による解除をすることができない。

(合意解除)

第42条 委託者は、必要があると認めるときは、第35条から

前条までの規定にかかわらず、契約の相手方と協議して、契約の全部又は一部を解除することができる。

(解除に伴う措置)

第43条 委託者は、第35条、第36条、第36条の2、第39条、第40条又は第42条の規定によりこの契約が解除された場合においては、契約の履行の完了部分を検査の上、当該検査に合格した部分に相応する契約代金を受託者に支払わなければならない。この場合において、検査に直接要する費用は、受託者の負担とする。

2 前項の場合において、第31条の規定による前金払があったときは、当該前払金の額(第32条の規定による部分払をしているときは、その部分払において償却した前払金の額を控除した額)を前項の契約の履行の完了部分に相応する契約代金額から控除する。この場合において、受託者は、支払済みの前払金になお余剰があるときは、次の各号に定めるところにより、その余剰金を委託者に返還しなければならない。

(1) 解除が第35条、第36条又は第36条の2の規定に基づくとき。

当該余剰金に、前払金の支払の日から返還の日までの日数に応じ、契約日における、政府契約の支払遅延防止等に関する法律(昭和24年法律第256号)第8条第1項の規定に基づき財務大臣が決定する率を乗じて計算した額(計算して求めた額の全額が100円未満であるときは全額を、100円未満の端数があるときはその端数を切り捨てるものとする。)の利息を付した額

(2) 解除が第38条、第39条、第40条又は第42条の規定に基づくとき。

当該余剰額

3 受託者は、この契約が解除になった場合において、支給材料があるときは、第1項の契約の履行の完了部分の検査に合格した部分に使用されているものを除き、委託者に返還しなければならない。この場合において、当該支給材料が受託者の故意又は過失により滅失し、若しくはき損したとき、その返還が不可能となったとき、又は契約の履行の完了部分の検査に合格しなかった部分に使用されているときは、代品を納め、若しくは原状に復して返還し、又は返還に代えてその損害を賠償しなければならない。

4 受託者は、この契約が解除になった場合において、貸与品があるときは、当該貸与品を委託者に返還しなければならない。この場合において、当該貸与品が受託者の故意又は過失により滅失し、若しくはき損したとき、又はその返還が不可能となったときは、代品を納め、若しくは原状に復して返還し、又は返還に代えてその損害を賠償しなければ

ばならない。

5 受託者は、この契約が解除になった場合において、履行場所に受託者が所有し、又は管理する材料、機械器具その他の物件（下請負人が所有し、又は管理するこれらの物件及び前2項の材料又は貸与品のうち委託者に返還しないものを含む。）があるときは、受託者は、当該物件を撤去するとともに、当該履行場所を修復し、取り片付けて、委託者に明け渡さなければならない。

6 前項の場合において、受託者が正当な理由なく、相当の期間内に当該物件を撤去せず、又は履行場所等の修復若しくは取片付けを行わないときは、委託者は、受託者に代わって当該物件を処分し、履行場所等の修復若しくは取片付けを行うことができる。この場合においては、受託者は、委託者の処分又は修復若しくは取片付けについて異議を申し出ることができず、また、委託者の処分又は修復若しくは取片付けに要した費用を負担しなければならない。

7 第3項前段又は第4項前段の規定により受託者が支給材料又は貸与品を返還する場合の期限、方法等については、次の各号に定めるところによる。

(1) 解除が第35条、第36条又は第36条の2の規定に基づくとき。委託者が定める。

(2) 解除が第38条、第39条、第40条又は第42条の規定に基づくとき。受託者が委託者の意見を聴いて定める。

8 第3項後段、第4項後段及び第5項の規定により受託者が執るべき措置の期限、方法等については、委託者が受託者の意見を聴いて定めるものとする。

(委託者の損害賠償請求等)

第44条 委託者は、受託者が次の各号のいずれかに該当する場合は、これによって生じた損害の賠償を請求することができる。

- (1) 受託者の責めに帰すべき理由により履行期間内に契約の履行の全部を完了することができないとき
- (2) この契約の履行の目的物に契約不適合があるとき
- (3) 第35条又は第36条の規定により、この契約が解除されたとき。
- (4) 前各号に掲げる場合のほか、債務の本旨に従った履行をしないとき又は債務の履行が不能であるとき。

2 前項第1号の損害金の額は、契約代金額に、遅延日数に応じ、この契約の締結時における国の債権の管理等に関する法律施行令（昭和31年政令第337号）第29条第1項に規定する財務大臣が定める率（年当たりの割合は、閏（じゅん）年の日を含む期間についても、365日の割合とする。）で計算した額を乗じて計算した額（計算して求めた額の全額が100円未満であるときは全額を、100円未満の端数があるときはその端数を切り捨てるものとする。）とする。こ

の場合において、委託者が認めた履行済部分に相応する契約代金額は控除するものとする。ただし、全部の履行がなされなければ契約の目的が達せられないときは、この限りでない。なお、遅延日数は、委託者の責めに帰すべき理由による日数を控除したものとする。また、地方自治法（昭和22年法律第67号）第234条の3に基づく長期継続契約においては、この条における契約代金額を、履行期間の始期から履行期間の満了までの契約代金の総額（以下「契約代金の総額」という。）と読み替える。

3 次の各号のいずれかに該当する場合においては、受託者は、第1項の損害賠償に代えて、契約代金額の10分の1に相当する額を違約金として委託者の指定する期間内に支払わなければならない。ただし、地方自治法第234条の3に基づく長期継続契約においては、この条における契約代金額を、契約代金の総額と読み替える。

(1) 第35条又は第36条の規定により契約の履行の全部の完了前に契約が解除された場合

(2) 契約の履行の全部の完了前に、受託者がその債務の履行を拒否し、又は、受託者の責めに帰すべき事由によって受託者の債務について履行不能となった場合

4 次の各号に掲げる者がこの契約を解除した場合は、前項第2号に該当する場合とみなす。

(1) 受託者について破産法（平成16年法律第75号）の規定による破産手続開始の決定があった場合において、同法の規定により選任された破産管財人

(2) 受託者について会社更生法（平成14年法律第154号）の規定による更生手続開始の決定があった場合において、同法の規定により選任された管財人

(3) 受託者について民事再生法（平成11年法律第225号）の規定による再生手続開始の決定があった場合において、同法の規定により選任された再生債務者等

5 第1項及び第3項各号に定める場合（第4項の規定により同項各号が第3項第2号に該当する場合とみなされる場合を除く。）がこの契約及び取引上の社会通念に照らして受託者の責めに帰することができない事由によるものであるときは、第1項及び第3項各号の規定は適用しない。

(談合等不正行為に対する措置)

第44条の2 受託者は、この契約に関して、次の各号のいずれかに該当するときは、該当した時点における契約代金額の10分の2に相当する額を損害賠償金として委託者の指定する期間内に支払わなければならない。ただし、地方自治法第234条の3に基づく長期継続契約においては、この条における契約代金額を、契約代金の総額と読み替える。

(1) 受託者又は受託者を構成事業者とする私的独占の禁止及び公正取引の確保に関する法律（昭和22年法律第54号。以下「独占禁止法」という。）第2条第2項の事業者団体（以下「受託者等」という。）が、この契約について独占禁止法第3条又は第8条第1号の規定に違反したとして、受託者等に対する独占禁止法第7条若しくは第8条の2の規

定に基づく排除措置命令（以下「排除措置命令」という。）又は独占禁止法第7条の2第1項（独占禁止法第8条の3において準用する場合を含む。）の規定に基づく課徴金の納付命令（以下「納付命令」という。）が確定したとき（確定した納付命令が独占禁止法第63条第2項の規定により取り消されたときを含む。）。

- (2) 前号に掲げるもののほか、確定した排除措置命令又は納付命令（独占禁止法第63条第2項の規定により取り消されたものを含む。次号において同じ。）により、受託者等が、この契約について独占禁止法第3条又は第8条第1号の規定に違反する行為があったとされたとき。
- (3) 確定した排除措置命令又は納付命令により、受託者等に独占禁止法第3条又は第8条第1号の規定に違反する行為があったとされた期間及び当該行為の対象となった取引分野が示された場合（この契約が示された場合を除く。）において、当該期間にこの契約の入札（見積書の提出を含む。）が行われたものであり、かつ、この契約が当該取引分野に該当するものであるとき。
- (4) 受託者（法人にあっては、その役員又は使用人を含む。）の刑法（明治40年法律第45号）第96条の6又は独占禁止法第89条第1項若しくは第95条第1項第1号に規定する刑が確定したとき。

2 前項の規定は、この契約による業務が完了した後においても同様とする。

3 第1項に規定する場合において、受託者が共同企業体であり、既に解散しているときは、委託者は、受託者の代表者であった者又は構成員であった者に賠償金を請求することができる。この場合において、受託者の代表者であった者及び構成員であった者は、連帯して当該賠償金を支払わなければならない。

（受託者の損害賠償請求等）

第45条 受託者は、委託者が次の各号のいずれかに該当する場合は、これによって生じた損害の賠償を請求することができる。ただし、当該各号に定める場合がこの契約及び取引上の社会通念に照らして委託者の責めに帰することができない事由によるものであるときは、この限りでない。

- (1) 第38条、第39条又は第40条の規定によりこの契約が解除されたとき。
 - (2) 前号に掲げる場合のほか、債務の本旨に従った履行をしないとき又は債務の履行が不能であるとき。
- 2 委託者の責めに帰すべき理由により、第29条又は第32条の規定による契約代金の支払が遅れた場合においては、受託者は、未受領金額につき、遅延日数に応じ、契約日における、政府契約の支払遅延防止等に関する法律（昭和24年法律第256号）第8条第1項の規定に基づき財務大臣が決定する率を乗じて計算した額（計算して求めた額の全額が100円未満であるときは全額を、100円未満の端数があるときはその端数を切り捨てるものとする。）の遅延利息の支払を委託者に請求することができる。

（契約不適合責任期間）

第46条 受託者が契約の履行の目的物に関して契約の内容に適合しない目的物を委託者に引き渡した場合において、委託者がその不適合を知った時から1年以内にその旨を受託者に通知しないときは、委託者は、その不適合を理由として、履行の追完の請求、代金の減額の請求、損害賠償の請求又は契約の解除をすることができない。ただし、受託者が引渡しの際にその不適合を知り、又は重大な過失によって知らなかったときは、この限りでない。

2 前項の規定にかかわらず、委託者の権利の行使ができる期間について仕様書等で別段の定めをした場合は、その仕様書等の定めるところによる。

3 前2項の請求等は、具体的な契約不適合の内容、請求する損害額の算定の根拠等、当該請求等の根拠を示して、委託者の契約不適合責任を問う意思を明確に告げることで行う。

4 委託者が第1項又は第2項に規定する契約不適合に係る請求等が可能な期間（以下、この項「契約不適合期間」という。）の内に契約不適合を知り、その旨を受託者に通知した場合において、委託者が通知から1年が経過する日までに前項に規定する請求等をしたときは、契約不適合期間の内に請求等をしたものとみなす。

5 委託者は、第1項又は第2項の請求等を行ったときは、当該請求等の根拠となる契約不適合に関し、民法の消滅時効の範囲で、当該請求等以外に必要と認められる請求等を行うことができる。

6 前各項の規定は、契約不適合が受託者の故意又は重過失により生じたものであるときには適用せず、契約不適合に関する受託者の責任については、民法の定めるところによる。

7 第1項の規定は、契約の履行の目的物の契約不適合が支給材料の性質又は委託者の指示により生じたものであるときは、委託者は契約不適合を理由として、請求等を行うことができない。ただし、受託者がその材料又は指示が不相当であることを知りながらこれを通知しなかったときは、この限りでない。

（暴力団等からの不当介入の排除）

第47条 受託者は、契約の履行に当たって、暴力団又は暴力団員等からの不当介入を受けた場合は、遅滞なく委託者に報告するとともに所轄の警察署に通報し、捜査上の必要な協力をしなければならない。

2 受託者は、前項の不当介入を受けたことにより、履行期間に遅れが生じるおそれがある場合は、委託者と履行期間に関する協議を行わなければならない。その結果、履行期間に遅れが生じると認められたときは、第18条の規定により、委託者に履行期間延長の請求を行うものとする。

3 受託者は、契約の履行に当たって、暴力団又は暴力団員等からの不当介入による被害を受けた場合には、その旨を直ちに委託者に報告するとともに、被害届を速やかに所轄

の警察署に提出しなければならない。

- 4 受託者は、前項の被害により履行期間に遅れが生じるおそれがある場合は、委託者と履行期間に関する協議を行わなければならない。その結果、履行期間に遅れが生じると認められたときは、第18条の規定により、委託者に履行期間延長の請求を行うものとする。

(相殺)

第48条 委託者は、この契約に基づいて委託者が負う債務をこの契約又は他の契約に基づいて受託者が負う債務と相殺することができる。

(概算契約)

第49条 この契約書に概算契約である旨の記載がある契約（以下この条において「概算契約」という。）にあつては、設計図書記載の数量及び契約書記載の契約代金額は概算であり、増減することがある。この場合にあつては、本市が支払う金額は、履行期間内の実際の履行数量に契約書又は内訳書に記載した単価を乗じた金額に消費税及び地方消費税相当額を加算した額とする。

- 2 概算契約においては、第44条中「契約代金額」は「履行期間内の実際の履行数量に契約書又は内訳書に記載した単価を乗じた金額に消費税及び地方消費税相当額を加算した額」と読み替える。

(補則)

第50条 この約款に定めのない事項については、横浜市契約規則（昭和39年3月横浜市規則第59号）（水道事業管理者の権限に属する契約にあつては「横浜市水道局契約規程（平成20年3月水道局規程第7号）第2条の規定により読み替えて準用する横浜市契約規則」と、交通事業管理者の権限に属する契約にあつては「横浜市交通局契約規程（平成20年3月交通局規程第11号）第2条の規定により読み替えて準用する横浜市契約規則」と読み替えるものとする。）の定めるところによるほか、必要に応じて、委託者と受託者とが協議して定める。

質 問 書

令和 年 月 日

横浜市契約事務受任者

住 所
商号又は名称
担 当 部 署
担 当 者 氏 名
電 話 番 号

契約番号

横浜市学力・学習状況調査 予備調査（令和2年度実施）小学校・義務教育学
契約件名 校（前期課程）問題用紙等 版下作成

上記件名にかかる仕様（設計）書の内容等について、次のとおり質問します。

項目（ページ数等）	質 問 内 容

（注意）仕様（設計）書の内容等について質問がある場合は、「調達公告」又は「発注情報詳細」に記載された、質問締切日時までにこの用紙に質問内容を記載し、横浜市教育委員会事務局教育課程推進室まで E メールにて送信すること。

なお、横浜市教育委員会事務局教育課程推進室へメールが送信されたかどうかの確認は、開封確認の要求等を利用し、それぞれで行うこと。

公募型指名競争入札参加意向申出書

横浜市契約事務受任者

業者コード
所在地
商号又は名称
代表者職氏名

印

次の指名競争入札に参加を申し込みます。

公表日 令和2年5月7日

種目名 109「印刷物企画デザイン」

	契約番号	件名
1	—	横浜市学力・学習状況調査 予備調査（令和2年度実施） 小学校・義務教育学校（前期課程）問題用紙等 版下作成
2		
3		
4		
5		
6		
7		
8		
9		
10		

（注意） 種目別に提出してください。

入札（見積）書

令和 年 月 日

横浜市契約事務受任者

住 所
商号又は名称
代表者職氏名

印

次の金額で、関係書類を熟覧のうえ、横浜市契約規則を遵守し入札（見積）いたします。

金 額				億	千	百	十	万	千	百	十	円

件 名 横浜市学力・学習状況調査 予備調査（令和2年度実施）小学校・義務教育学校（前期課程）問題用紙等 版下作成

（注意）

入札（見積）書には、消費税法第9条第1項規定の免税事業者であるか課税事業者であるかを問わず、見積もった契約希望価格の110分の100に相当する金額を記載すること。

これによらない方法での入札（見積り）を指示された場合は、それに従うこと。

- 1 「横浜市契約事務受任者」は、水道事業管理者の権限に属する契約にあつては「横浜市水道事業管理者」と、交通事業管理者の権限に属する契約にあつては「横浜市交通事業管理者」と読み替えるものとする。
- 2 「横浜市契約規則」は、水道事業管理者の権限に属する契約にあつては「横浜市水道局契約規程（平成20年3月水道局規程第7号）第2条の規定により読み替えて準用する横浜市契約規則」と、交通事業管理者の権限に属する契約にあつては「横浜市交通局契約規程（平成20年3月交通局規程第11号）第2条の規定により読み替えて準用する横浜市契約規則」と読み替えるものとする。