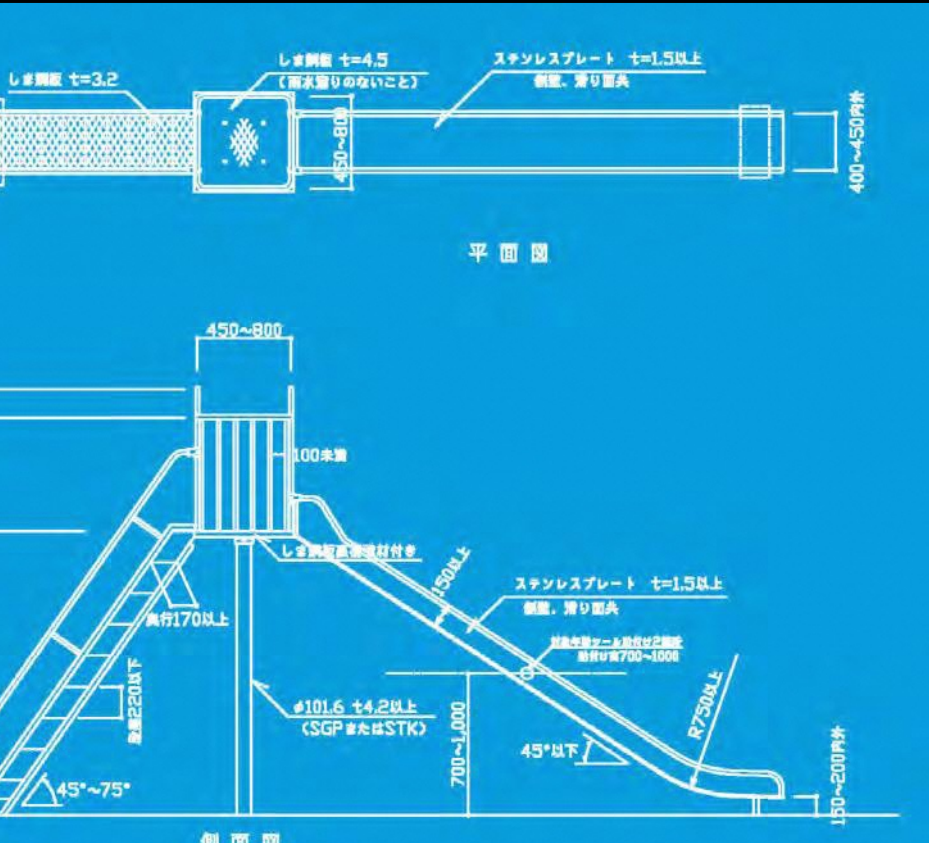
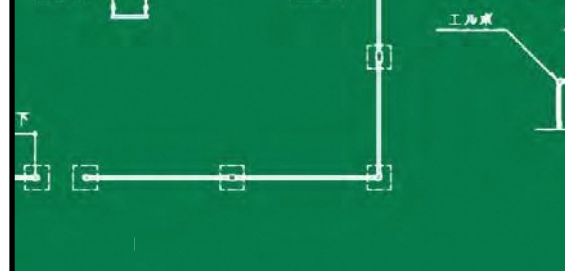


横浜市 公園施設点検マニュアル



平成28年4月
横浜市環境創造局

横浜市公園施設点検マニュアル目次

1 本マニュアルの位置づけ	1
2 適用範囲	1
3 点検の目的と種類	2
(1) 点検の目的と視点	2
(2) 点検の種類と頻度	2
(3) 点検実施者	2
(4) 定期点検の実施時期と留意点	5
(5) 点検の対象	6
(6) 点検の体制と記録・報告	7
(7) 都市公園以外の施設における点検の取扱	8
4 点検作業のポイント	8
5 日常点検方法	9
6 定期点検方法と判定方法	9
(1) 点検方法	9
(2) 点検時に準備する道具類	10
(3) 材料別にみる点検のポイント	10
(4) 樹木の点検ポイント	13
(5) 定期点検における判定方法	15
(6) 点検を行う際の留意点	18
7 精密点検の方法	19
(1) 超音波による鋼材の肉厚測定点検	19
(2) 分解点検	19
(3) 衝撃吸収性能評価	20
8 点検後の措置	21
(1) 点検及び措置フロー（定期点検）	21
(2) 用語の説明	22
(3) 措置の方法及び留意点	22
(4) 樹木点検で異常が発見された場合の措置方法	25
(5) 計画的な修繕	26
9 施設の点検ポイント	28
(1) 共通項目	
ア：全体	29
イ：柱・梁・基礎	31
ウ：接合部	35
エ：手すり・落下防止柵・床面等	37

オ：可動部	39
(2)ブランコ.....	41
(3)すべり台.....	43
(4)砂場	45
(5)鉄棒	47
(6)ジャングルジム.....	49
(7)シーソー.....	51
(8)スプリング遊具・ロッキング（スウィング）遊具	53
(9)タイヤブランコ.....	55
(10)ターザンロープ.....	57
(11)木製複合遊具.....	59
(12)鋼製複合遊具.....	61
(13)プレイスカルプチュア・コンクリート遊具	63
(14)健康器具.....	65
(15)公園施設（遊具以外）	67
10 点検チェックシート	79
(1)「点検結果報告書」及び「点検チェックシート」の使い方.....	80
(2)点検結果（及び対応状況）の報告の流れ.....	81
(3)点検結果報告書【様式1】（記載例）.....	82
(4)点検チェックシート ブランコ・通常点検【様式2-1(オモテ)】（記載例）...	83
(5)点検チェックシート ブランコ・詳細点検【様式2-1(ウラ)】（記載例）....	84
(6)点検チェックシート 公園施設（遊具以外）【様式3縦(2/3)】（記載例）... 85	
(7) 点検結果に基づく不具合等の履歴管理例.....	86
11 様式類.....	87

■参考資料..... 参

- I 定期点検標準工具等一覧
- II 主な材料の特性と腐食防止処理の特性
- III 点検フロー【指定管理者用】
- IV 点検結果（及び対応状況）の報告の流れ【指定管理者用】
- V 安全な遊具のあり方に関する提言

マニュアル改訂の経緯

「横浜市公園施設点検マニュアル」は、市民が公園を安心して安全、快適に利用できるように、公園施設の点検方法について基準やポイントを明確にしたマニュアルとして、平成 14 年6月に初めて策定しました。

その後、平成 19 年度に連続して発生した遊具事故を受けて、遊具点検に関わる部分について内容を大幅に見直し、新たに「遊具点検マニュアル(案)」を策定し、試行することとしました。

一方、公園施設全体について、より一層安全管理を強化するため、遊具以外の公園施設の点検についても改めてポイントやチェックシートの見直しを行い、「遊具点検マニュアル(案)」に遊具以外の施設を再統合し、「横浜市公園施設点検マニュアル(案)」として平成 21 年4月に改訂を行いました。

その後、平成 23 年 4 月に、試行期間を終え、正式に「横浜市公園施設点検マニュアル」としました。

平成 28 年 4 月には、「公園施設の安全点検に係る指針(案)(平成 27 年 4 月国土交通省)」及び「都市公園における遊具の安全確保に関する指針(改訂第 2 版)(平成 26 年 6 月国土交通省)」の指針等を受けた、点検項目の拡充、見直しを行いました。

平成 28 年 4 月
横浜市環境創造局

(経緯)

平成 14 年 6 月	「横浜市公園施設点検マニュアル」策定
平成 19 年 10 月	「遊具点検マニュアル(案)」策定
平成 20 年 5 月	「遊具点検マニュアル(案)」改訂
平成 21 年 4 月	「横浜市公園施設点検マニュアル(案)」改訂
平成 22 年 3 月	「横浜市公園施設点検マニュアル(案)」改訂
平成 23 年 4 月	「横浜市公園施設点検マニュアル」策定
平成 28 年 4 月	「横浜市公園施設点検マニュアル」改訂

1 本マニュアルの位置づけ

本マニュアルは、都市公園に設置された施設（以下、「施設」という。）について、事故の原因となる劣化や破損等を早期に発見し、適切な措置を行うことにより、施設管理者の管理瑕疵に起因する事故を防止することを目的として、施設の点検業務を行う際の留意点、実施方法、異常の判定、異常と判定された際の措置方法等を定めたものである。

なお、遊具に関する内容については、都市公園における遊具の安全確保に関する指針（改訂第2版）（平成26年6月 国土交通省）、および遊具の安全に関する規準 JPPFA-SP-S : 2014（平成26年6月 一般社団法人日本公園施設業協会、以下「遊具の安全規準」という）を参考にした。遊具以外の公園施設については、公園施設の安全点検に係る指針（案）（平成27年4月 国土交通省）を参考にしている。

2 適用範囲

本マニュアルにおいての対象とする施設は、都市公園に設置された修景施設、休養施設、遊戯施設（以下「遊具」という）、運動施設、便益施設、管理施設等とする。

なお、本市が管理する都市公園以外の施設（子どもの遊び場、市営住宅のプレイロット、保育園、小・中学校等）に設置された類似の施設についても、それぞれの施設管理者の責任において、本マニュアルを準用し、点検を行うことができる。

3 点検の目的と種類

(1) 点検の目的と視点

点検は、利用者が安全で安心して利用できる空間を維持するため、施設の機能の保全状況や劣化状況等について調査するものである。点検は、維持管理の最も基本的な作業であり、かつ重要な業務であることを施設管理者及び点検実施者一人一人が認識し、確実にを行うことが大切である。

また、施設の劣化状況の程度と内容を正確に把握し、施設の計画的な維持管理や更新を行うための基礎データとする。

施設の点検は、以下の5つの視点から行う。

- ① 安全性の確認（施設の劣化・破損、見通しの確保等）
- ② 機能の保全（消耗、劣化した部材の交換、排水機能の確認等）
- ③ 劣化状況等の施設情報の収集・記録
- ④ 衛生状態や快適性の確認（落書き・汚物等による汚損等）
- ⑤ 周辺施設に対する影響の確認（越境枝、排水処理等）

(2) 点検の種類と頻度

本マニュアルに基づいて行う施設の点検作業には、「日常点検」、「定期点検」と「精密点検」があり、その区分と点検頻度は、表-1のとおりとする。

施設管理者は、各点検の内容を正しく理解したうえで、年間計画を立案し、点検を実施しなければならない。

(3) 点検実施者

本マニュアルに定める点検（日常点検および定期点検）の実施者は、原則として都市公園の維持管理に携わる本市職員及び指定管理者とする。

ただし、専門的なもの、および点検体制や公園数・施設数等の状況により必要性がある場合には、定期点検の一部を委託により実施する。【「表-1 点検の種類」参照】

表-1 点検の種類

点検の種類	目的と内容	頻度	実施者	
日常点検 (公園巡回時又は立寄り時の施設の確認)	日常的に行う巡回時に、主として施設の外觀(全体)を目視することにより、異常の有無を確認する。併せて、設置面や植栽などを含めた施設周辺の確認も行う。(※1)	職員が常駐する公園は、巡回時	市職員または指定管理者が行う。	
		職員が常駐しない公園は、適宜(他の作業で公園に赴いたとき)	市職員が行う。	
定期点検	施設の異常等の有無を調べるために定期的に行う点検。			
遊具	通常点検	可動部、チェーン、ロープ、ネット等主に消耗しやすい部材の点検及び交換等を行うことを目的として実施する。	年3回を標準とする。	
	詳細点検	通常点検の内容に加え、基礎部や柱・梁等の主要構造部材及び接合部等、施設の構造上重要な部分の劣化状況や、経年変化による安全規準の適合状況について、確認することを目的として実施する。	年1回実施する。	
	公園施設(遊具以外)	通常点検	劣化の進行が比較的早い施設の状況、安全性の欠如や異常の有無、公園周辺への支障の有無等について確認することを目的として実施する。併せて、危険枝や支障枝などの対応が必要な樹木の有無を確認する。	年3回を標準とする。
		詳細点検	通常点検の内容に加え、劣化や腐朽の進行が比較的緩やかな施設・樹木の状況を確認することを目的として実施する。	年1回実施する。(※3)
精密点検 (※4)	分解作業や測定機器による検査・樹木診断等、より精度や高い専門性の高い診断を目的として実施する。	年1回(※5)または、必要に応じ実施する。	専門業者又は専門の資格を持つ者が実施する。	

- ※1 日常点検における点検ポイント等については、「9 施設の点検ポイント 共通項目（全体）」を参照すること。
- ※2 トイレの清掃時点検等、別途点検を実施している施設は、その点検を定期点検に代えることができる。ただし、点検結果の記録・報告を本マニュアルに準じて行うこと。
- ※3 舗装の根上がりによる段差、グラウンドの不陸、擁壁・石積等のクラックなど、状況の変化が比較的緩やかなものについては、標準的な点検頻度を年1回とする。
- ※4 「7 精密点検の方法」に記載のある該当施設、定期点検の結果からより詳細な点検が必要と判断される施設は、専門業者等に委託して精密点検を実施することとする（ただし、構造上分解点検が不可能なものを除く）。分解点検については、製造者に委託することが望ましい。分解点検に際し部品交換を要する場合は、製造者の部品を用いなければならない。これらに該当しない遊具及び施設については、定期点検の結果等を踏まえ、必要に応じ部品交換を実施する。
- ※5 特殊な施設で、製造者が定めた点検情報等があれば、その頻度で行う。

(4) 定期点検の実施時期と留意点

定期点検は、表－２に示す、実施時期及び留意事項を考慮して実施する。

表－２ 定期点検の実施時期

点検実施回	実施時期	点検の留意点
第1回	4～6月	夏休み期間の利用増に備えた遊具の安全確保及び梅雨期に備えた排水機能の確認に留意する
第2回	7～9月	台風への備え、枯枝・枯損木、越境枝、樹木の腐朽、排水処理、法面（土砂流出）等に留意する。
第3回	10～12月	冬季の降雪に備え、枯枝・枯損木、越境枝等に留意する。
第4回	1～3月	春休み期間の利用増に備え、遊具の安全確保に留意する。また、落葉による排水設備の閉塞にも留意する。

【参考】年間点検スケジュールの事例

点検種別・内容			第1回点検 (4～6月)	第2回点検 (7～9月)	第3回点検 (10～12月)	第4回点検 (1～3月)
遊具	通常点検	年4回の項目	点検		点検	点検
	詳細点検	全ての項目		点検		
公園施設 (遊具以外)	通常点検	年4回の項目	点検		点検	点検
	詳細点検	全ての項目		点検		

※委託による点検の実施時期は、各所属で決定する。

※年1回の点検項目も、他3回の点検時には目視確認することが望ましい。

(5) 点検の対象

本マニュアルが対象とする公園施設を表-3に示す。

本マニュアルは、全ての公園施設を対象にしているが、延床面積 100 m²以上の一般建築物、特殊建築、橋梁やトンネル等については、その施設の重要性や、長寿命化を図る観点から、本マニュアル以外の法・基準等に基づく点検を別途実施している。

表-3 公園施設点検区分

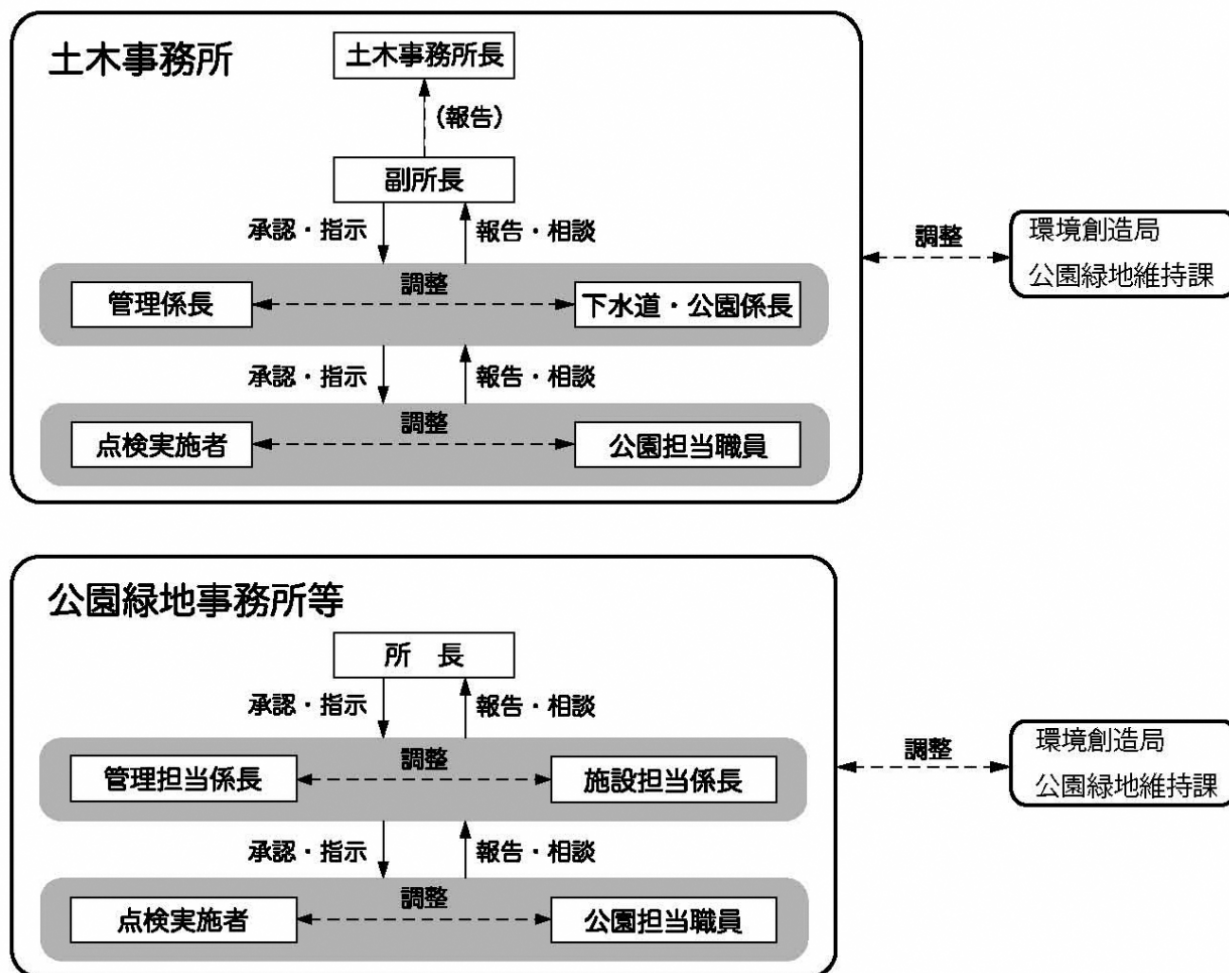
施設名	種別(名称)	実施頻度	備考
本マニュアルに基づき点検を実施する施設			
全ての公園施設 ただし、建築物は原則として小規模建築物 (延床面積100㎡未満)に限る。	日常点検 定期点検 精密点検	マニュアルに基づ き実施	点検の結果、必要があると認められる場 合には、専門知識をもつ者に委託して詳 細な点検を実施
本マニュアル以外の法・基準等に基づき点検を実施する施設			
一般建築物(延床面積100㎡以上) ただし、古民家、西洋館、ログハウス等の特 殊建築物を除く	施設管理者点検 (簡易点検)	1回/年	点検結果は建築局へ報告(必要に応じて 建築局が二次点検)
	劣化調査	1回/6年	施工後10年経過したものを対象に実施
	建築基準法 第12条に基づく 定期点検	建築物 1回/3年 建築設備 1回/年	一定の用途を満たすもの (観覧場、立体駐車場、物品販売店等)
特殊建築物 (ログハウス、古民家、西洋館) 特殊運動施設 (日産スタジアム等) 動物園内の建築物(市民利用施設を除く)	保全計画、水準書 等に基づく点検	随時	詳細は平成22年の通知(環創管理第 1972号、公園緑地等に設置されている建 築物の長寿命化対策及び簡易点検の実 施・報告について)を参照
橋梁、トンネル、カルバート	劣化調査	1回/5年程度	道路施設に準じて実施
電気設備(照明、時計、受変電設備等)	保守点検	1回/年	委託仕様に基づき実施
その他、消防設備や受水槽などの法定点検	法定点検	随時	

(6) 点検の体制と記録・報告

ア：点検の体制（日常点検・定期点検）

点検に伴う報告及び指示の系統は次のとおりとする。

図－1 点検の体制



イ：班の編成（定期点検）

定期点検は、点検作業における相互協力（2名で同時に力を加える、1名が力を加え、1名がチェックする等）と、チェック漏れや記録漏れの防止、ならびに措置方法判定の確実性を高めるための相互協議ができるよう、必ず2名以上で班を編成し、相互に確認しながら実施する。

点検時に準備する道具類は、本マニュアル巻末参考資料Ⅰの「定期点検標準工具等一覧」を参照。

ウ：記録と報告（定期点検）

定期点検に際しては、様式2のチェックシートを携行し、シートの項目及び方法に従い、通常点検ならびに詳細点検を実施し、記録する。また、異常を発

見した場合は、「9 施設の点検ポイント」に示す措置方法判定ガイドラインに従い、速やかに必要とされる措置を行うとともに、写真による記録もあわせて行う。

記録した点検結果については、様式1により課長（土木事務所にあっては、副所長。公園緑地事務所にあっては、所長。その他の所管課においては、課長級とする。）まで報告し、決裁（承認）をとること。精密点検を行った際は、その結果も併せて報告・決裁（承認）をとること。

なお、緊急を要する場合や、措置方法について判断を要する場合には、応急の使用禁止措置（「8 点検後の措置」参照）を行なった後、当該箇所の状況を写真等で記録し、速やかに担当職員及び所属長に報告すること。措置方法について所属で検討を行った上、今後の対応について所属長の指示等を受けること。

エ：記録の保存

点検記録は、次回以降の参考となるよう保存すること。保存の期間は、原則として5年とする。

(7) 都市公園以外の施設における点検の取扱

都市公園以外の施設にあっては、それぞれの施設管理者の責任において、管理体制・日常点検の状況等を勘案し、定期点検の頻度・実施者、精密点検の頻度等を別途定めることができる。

4 点検作業のポイント

点検作業にあたっては、以下の点に配慮して行うことが望ましい。

点検前

- ① 点検を円滑に行うために要注意箇所、点検のルート・順番を予め決めておく。
- ② 公園平面図、遊具の詳細図、前回点検記録等の確認をおこなう。
- ③ 消耗部材は、施設の利用状況により摩耗の進行が異なるので、過去の点検記録や部材の交換記録、施設の利用状況などをもとに部材の交換周期の目安を立てる。

点検時

- ④ 施設には、金属類・木質類・プラスチック系材料・繊維系材料など、さまざまな材質の部材が使用されており、それぞれの特性に応じた点検を行う。
- ⑤ 過去の事故事例などを踏まえて、事故につながる危険性のあるポイントを特に重点的に点検する。
- ⑥ 前回点検記録で経過観察の判定の部分については、特に劣化の進行状況を重点的に点検する。
- ⑦ 施設の点検とともに、公園の利用形態、主な利用者の属性（年齢）、施設の配

置等に配慮し、公園全体の安全確認を心がける。

5 日常点検方法

日常点検は、日常的に行う巡回時に、主として施設の外観（全体）を目視することにより、異常の有無を確認する。あわせて、設置面や植栽などを含めた施設周辺の確認も行う。点検結果については、必要に応じて日報等に記録する。目視については次項（6（1））を参照のこと。

6 定期点検方法と判定方法

(1) 点検方法

ア：目視

目視は、対象となる施設を実際に見ることで、劣化の状態や異常を判定する方法である。

各種点検方法のうち最も簡便な方法であるが、定期的な観察により、異常の早期発見が容易になる。

利用者の身体寸法や目線に注意して、屈んだり、覗いたりして確認することも重要である。

イ：触診

触診は、手で触れて、押す・揺らす・動かすことで、劣化の状態や異常を判定する方法である。

触診を行う場合には、必ず素手で行う。利用者が触れた時に怪我につながるような極端なざらつき、鋭利な断面等があった場合には、速やかに応急の使用禁止措置等を講じること。

特に可動部分を伴う施設については、必ず動かしてみて、スムーズに動くか否か、動き方に変状がないか、などについて確認する。また、可動部分の摩耗や変形の有無についても確認する。

ウ：負荷確認

負荷確認においては、点検者が、実際に施設を使用してみることが重要である。通常以上の負荷を掛けることにより、柱や梁などの主要構造部材の劣化状況や、接合部のゆるみ・可動部の異常等を判定する方法である。

施設本体の支柱や接合部などについては、強く手で押したり、ゆすったり、体全体の重量を掛けることにより、ぐらつき、がたつき、接合部のゆるみ等を確認する。

また、利用者が落下したり、大きな怪我をしたりする可能性が高い部分については、特に重点的に行う。（高所に設置されている落下防止柵の接合部など）なお、根際部などに劣化が見られる場合には、注意して作業を行う。

エ：聴診

聴診は、可動部などを実際に作動させて、そこから発生する音を聴くことで、当該部分の異常の有無を判定する方法である。

異音が発生した場合は、その大半は可動部の油汚れなどが原因と考えられるが、部材の損傷等により異音が発生している場合もあるため、可動部に、オイルやグリースを注油した上で、再度作動させ、異音が解消されているか確認する必要がある。

オ：打診

打診は、テストハンマーなどを用い、部材を叩いた時の表面（塗膜や錆、木材）の剥離や食い込み方の状況、ボルトナットの振動具合などから、木材の腐朽や鋼材の腐食状況をはじめ、ボルトの緩みなどの異常を、判定する方法である。

なお、健全な塗膜面を打診すると塗膜を傷め、劣化を促進する原因となるので、健全な塗膜面の打診は行わない。ただし、塗膜面が盛り上がりが見える場合は、内側の錆の膨張圧によるものと考えられるので、塗膜面を叩き、表面の剥離状況を確認すること。

カ：計測

計測は、メジャー・スタッフなどの計測器具を用いて、設置時と点検時との部材の摩耗等の変化や部材間のクリアランスを計測し、変位の状態や必要な離隔を確認する方法である。

(2) 点検時に準備する道具類（定期点検）

巻末参考資料 I 「定期点検標準工具等一覧」参照

(3) 材料別にみる点検のポイント

ア：金属類

金属類の劣化は、表面処理（塗装など）の剥離やキズから水分が浸入することで、当該部分が発錆し、腐食することにより起こる。また、金属同士の接点などでは、金属部分が摩擦により摩耗したり、振動により緩んだり、無理な力がかかって変形したりすることで、強度の低下が起こる。

以下に、材料が金属類の場合の点検ポイントを整理する。

①腐食、劣化の確認

- ・支柱等の根際部（直接土に接する部分）
- ・雨水が溜まりやすい部分

②摩耗や変形の確認

- ・ 滑降部などの端部および滑降面
- ・ 揺動部や回転部などの可動部分（回転軸、ベアリング、軸受け類）

③ボルト類の緩みや脱落の確認

- ・ 接合部分（特に構造的に大きな力が作用する部分）

④継ぎ手金具や溶接部分の破損および亀裂の確認

■炭素鋼材



発錆段階



錆段階



腐食段階



穴あき状態

イ：木材

木材の劣化には、腐朽・ひび割れ・ささくれ・欠損・節抜けなどがある。

また、変状として、摩耗・折れ・ぐらつき・たわみなどがある。以下に、材料が木材の場合の点検ポイントを整理する。

①腐朽、劣化の確認

- ・ 支柱等の根際部分（直接土に接する部分）
- ・ 水平に設置された材の上面
- ・ ひびわれの内部
- ・ 木部同士の接合部
- ・ ボルトなどの金属部との接合部

②変状（割れ、反り、摩耗、釘頭の突出等）の確認

- ・ 水平に設置された材の上面
- ・ 柱の木口部分床材、階段の踏み面等

③ささくれの有無の確認

- ・ 特に手すりなど、直接利用者が触れる部分

■木材



腐朽の初期段階



腐朽の中期段階



腐朽の最終段階

ウ：プラスチック系材料

プラスチック系材料の劣化には、欠け・ひび割れ・波打ち・湾曲・損傷などがある。また、紫外線によって退色、ひび割れなどの劣化や強度低下が起こる。熱に弱く、火気に触れることにより溶け、穴があいたり、変形することがある。以下に、材料がプラスチック系材料の場合の点検ポイントを整理する。

①亀裂、破損、穴の有無の確認

- ・ 利用者が直接触れる部分
- ・ 継ぎ目部分
- ・ ボルト穴の周辺部分

②繊維の表面露出、ひび割れ、変形の確認

- ・ ガラス繊維強化プラスチック（FRP）部分

③弾性の確認

- ・ クッション材やパッキン材として使用されている合成ゴム部材

エ：繊維系材料（ロープ、ネット類）

繊維系材料の劣化には、ほつれ・断線・編み込み部の解け・伸び・たるみなどがある。熱に弱く、火気に触れることにより溶け（燃え）、断線することがある。以下に繊維系材料の場合の点検ポイントを整理する。

①変状（摩耗、ほつれ、断線、編み込み部の解け等）の確認

- ・ 他の部材との結束部分やロープ吊下げ部分
- ・ ネットやロープの編み込み部分
- ・ 他の施設や部材、地面との接点部分

②芯線（ワイヤー等）の露出の確認

- ・ ワイヤー入りロープ等

③故意による結び目の有無

- ・ 吊下げロープ部分（ターザンロープ等）

■その他材料



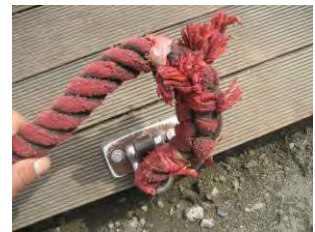
樹脂系素材の劣化状



FRPの劣化状況



ゴム系素材の劣化状



ロープ類の劣化状況

(4) 樹木の点検ポイント

園路沿いや公園外周部、遊具やベンチなど利用者が多い施設、滞在時間の長い施設の周囲に存在する樹木・植栽帯に重点を置いて点検を実施する。なお、ウについては、幹周が概ね 60 cm以上の樹木を対象に点検を行う。以下に点検ポイントを整理する。

ア：剪定や刈込、間伐が必要な樹木がないか

樹木の健全な育成のため、剪定等の植栽管理が必要な状況でないか、樹勢の悪い樹木はないか、防犯（園内の見通し確保）や通行上、枝下ろしや刈込の必要な樹木がないか、確認を行う。また、植栽時に密植された樹木で、間隔が狭くお互いの成長を阻害しているものや、整理すべき実生木がないかについても確認する。

イ：枯木や枯れ枝、危険枝・支障枝・越境枝がないか

枯木や枯れ枝、折れ枝や引っかかり枝・亀裂が入っている枝、通行の支障や利用者に危険を生じる恐れのある低い位置の枝、照明や標識・信号にかかる枝、隣接した民有地に越境する枝がないか、特に、建築限界以下の、道路の通行を阻害している枝がないか確認を行う。併せて民有地への根の越境による施設破損等がないか確認する。また、刈込が強すぎて枝だけとなり、目の高さにあって危険なものがないか確認を行う。



キノコが見られる枯れ枝



民有地への越境枝



歩道建築限界以下の支障枝

ウ：大きな腐朽や空洞がないか・キノコが根元や幹にないか

腐朽菌が傷口等を通して感染すると、幹の芯（心材）から腐朽が進むことが多い。内部腐朽は直接観察できないので、開口空洞やキノコの発生がないか、大きな剪定跡や断根跡などに腐朽がないかについて確認を行う。大きな腐朽が生じると根元からの倒木や幹折れ・枝折れにつながる危険性が高いため、点検の際は、根元や幹及び骨格となる大枝を重点的に確認する。

空洞がある場合、開口角度が 120° （幹周の $1/3$ ）以上になると幹折れの危険性が高まるため、注意を要する。また、地際で空洞が幹の芯まで達していると、危険性が高いため、ピンポールや長めのマイナスドライバー等を使って確認する。

キノコは木材腐朽菌の子実体であり、キノコの発生が見られる場合はその部位が枯損しているか、生きた樹木に発生しているものは樹木本体に既に腐朽があることを示している。特にベッコウタケ、コフキタケは発生頻度・腐朽力とも大きいため、注意を要する。



根元の開口空洞 (※)
(幹周の1/3になると危険性大)



大きな切除跡の腐朽・キノコ



ベッコウタケ



コフキタケ (茶色い胞子を飛散する)

エ：樹木の根元からの傾き・不自然な揺れがないか

根元からの傾きや根元に腐朽がある場合は、体重をかけて幹を両手で押しながら倒伏の恐れを感じるような揺れがないか確認する。その際、土壌面に樹体が揺れて生じた隙間や亀裂等が見られないかについても確認する。



根元からの傾き (※)
(先端まで傾いていると危険性高い)



幹を両手で押して不自然な揺れがないか確認



土壌との隙間 (※)

オ：有毒害虫の発生、ツル等のからまりがないか

毎年のように有毒害虫の発生する対象木があれば、重点的に確認し、発生が見られた場合は、被害が拡大していないか、周囲の樹木についても確認する。また、樹木を締め付けていたり、上層部で展開して光を遮っていたりするツル植物がないか確認をする。

カ：支柱の食い込みや根上がり等による通行障害がみられないか

樹木が生長して不要となった支柱や、壊れている支柱、樹木に食い込んでいる支柱やシュロ縄等がないか確認する。植木から広場等に伸長した根や、根上がりにより持ち上げられた植栽柵蓋など、通行の妨げとなっていないか確認する。

(※) 写真出典：「街路樹の倒伏対策の手引き」国土技術政策総合研究所資料 第 669 号

平成24年1月

(5) 定期点検における判定方法

ア：遊具

- ① 各点検項目について、3段階で判定する。
 - （無印）：異常なし
 - △：経過観察（軽微な劣化）
 - ×：要修繕・要対応（異常あり）
- ② 【詳細点検のみ】各点検項目（上記①）の結果について、3段階で判定する。
 - a：健全（△・×なし）
 - b：経過観察（軽微な劣化）（△あり、×なし）
 - c：要修繕・要対応（×あり）
- ③ 上記①及び②の結果をふまえ、各遊具の総合結果を4段階で判定する。
 - A：健全（△・×（b・c）なし）
 - B：経過観察（△あり、×なし（bあり、cなし））
 - C：要修繕・要対応（×あり（cあり））
 - D：使用禁止措置（×（c）があり、かつ措置方法判定ガイドラインの「使用禁止措置が必要な場合」に該当）

イ：公園施設（遊具以外）

- ：異常なし
- △：経過観察（現時点で即対応する必要はないが、今後不具合状況が進行した場合「要対応」と判断される可能性の高いもの。再整備工事等、同公園内の他の施設を改修する際には併せて改修することが望ましいもの）
- ×：要対応（公園利用者に危険が及ぶ可能性が高いもの。破損等により、本来の機能が果たせていないもの。そのまま放置した場合、施設の劣化が大きく進むと思われるもの）
- ／：該当する施設なし

【補足-1. 鋼材の腐食の判定について】

鋼材の腐食の判定については、以下の目安により行うこととする。

判 定	腐食の程度	その場の対応
○「健全」	塗膜に剥離・浮き・キズ等が全くない。	特に必要ない
	塗膜の一部に白亜化が見られるが、剥離・浮き・キズ等はない。	
△「経過観察」	塗膜に剥離・キズがあり、素地が露出しているが、表面に錆が見られない。	柱の根元の場合、素地が露出した部分をタッチアップした上で、埋め戻し。 所見欄に「タッチアップ」と記録。
	塗膜に剥離・浮き・キズがあり、素地に点錆や連続錆が発生している。	所見欄に、「サビあり」と記載。
×「異常」	塗膜がほとんど残存しておらず、素地の部分全体が錆び、触れるとサビの塊が剥落する。	柱が3本以下の施設の場合、その場で使用禁止措置を講じること。 柱が4本以上ある施設では、隅部を構成する柱の30%以上に「異常」がある場合には、その場で使用禁止措置を講じること。
	素地が腐食し、穴があいている。テストハンマーで叩くと、穴があく。	

(※) 巻末参考資料 「主な材料の特性と腐食防止処理の特性」も参照のこと。

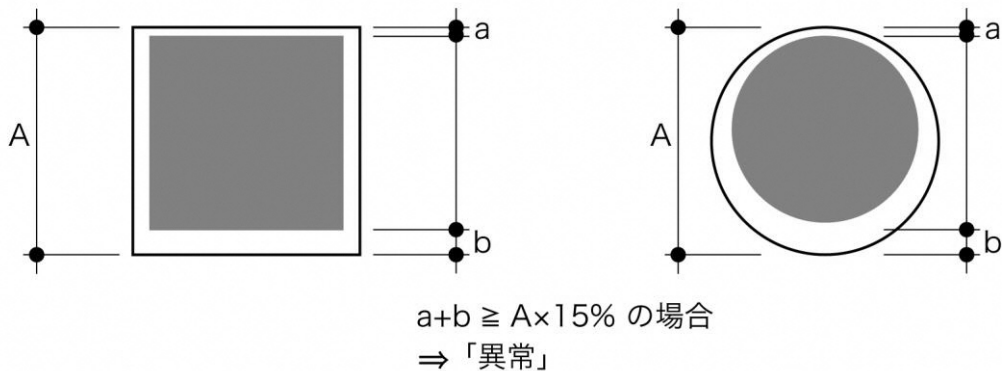
【補足- 2. 木材の腐朽の判定について】

木材の腐朽の判定については、以下の目安により行うこととする。

判 定	腐食の程度	その場の対応
○「健全」	テストハンマー等で叩いた時に、表面が硬く、ほとんどハンマーの跡がほとんどつかない。	特に必要ない
	叩いた時の打音が、硬く乾いた、高い音がする。	
△「経過観察」	材の表面が崩れて、剥落することはないが、テストハンマー等で叩いた時に表面が軟らかく、ハンマーの跡がはっきりつく。	所見欄に「腐朽初期」と記載の上、埋め戻し。
	叩いた時の打音が、湿っていて、低い音がする。	
×「異常」	木目に沿って慣入させたマイナスイボドライバーが、ほとんど抵抗なく刺さる。(※)	柱が3本以下の施設にあつては、その場で使用禁止措置を講じること。柱が4本以上ある施設にあつては、隅部を構成する柱の30%以上に「異常」がある場合には、その場で使用禁止措置を講じること。
	材の表面が簡単に剥落し、欠損断面が30%を超える。(※)	

(※) 巻末参考資料 「主な材料の特性と腐食防止処理の特性」も参照のこと。

※ 腐朽（異常）の判定



【補足-3. 塗装の判定について】

塗装の判定については、以下の目安により行うこととする。

判 定	塗膜の状況	再塗装の考え方
I (遊具) ○ (施設) 「問題なし」	塗膜につやがあり、剥離も見られない。 部分的につやが失われる、又は退色・白亜化が見られるが、剥離はしていない、または、剥離はごく一部である。	必要ない。
II (遊具) △ (施設) 「経過観察」	全体的に塗膜につやがなくなり、退色・白亜化が進んでいる。 部分的に塗膜に剥離が生じ、素地に点錆びが発生している。 塗膜面にふくれが発生している。	長寿命化の観点から、特に構造部材については、この段階で塗装を実施することが望ましい。柱の地際部の劣化状況の点検結果等を踏まえ、次回詳細点検の際に注意すること。
III (遊具) × (施設) 「再塗装が必要」	全体的に塗膜の剥離、割れ、ふくれが発生しており、剥離面の素地が全面的に発錆している。(概ね塗装面の30%程度)	再塗装又は、本体の腐食・劣化状況によっては更新を検討する。複合遊具などの一部のユニットにおいて、左記のような塗膜の状況が見られる場合には、ユニット単位で部分的な再塗装を行うことができる。劣化の状況に応じて、適切な素地調整を行うこと。

(6) 点検を行う際の留意点

点検作業を行う際の留意点を以下に示す。

- ① 施設利用者がいる場合には、これから点検を行う旨を告げ、点検が終わるまでの間、施設から離れていてもらうよう、丁寧をお願いすること。
また、必要に応じて、看板や軽易なバリケード（カラーコーンとセーフティバー等）により、立ち入り禁止の措置を講じること。
- ② 脚立を使用する場合や基礎部を掘削する場合には、利用者が不用意に近づかないよう、カラーコーン等で点検場所を囲うか、または安全確認役の職員を配置する等の措置を行うこと。
- ③ 点検を行う際には、1 名が記録者となり、チェックシート（様式 2）の点検項目を漏れのないよう確実に行うこと。負荷確認（大人 2 名で押す等）等の際には、必要に応じて、記録者は点検者を補助すること。
- ④ 基礎部を掘削確認したあとは、きちんと埋め戻し、突き棒等を用いて十分締め固めること。
- ⑤ 防食テープをはがして腐食の進行状況を確認した後は、テープの接着剤や錆をケレンした上で、錆止め塗料でタッチアップすること。また、防食テープをはがして点検した旨をチェックリスト所見欄に記録すること。



◀ 柱の根際部の
防食テープ
措置事例

【防食テープの取扱について】

防食テープの傷については、ピンホールのような微小な傷は、直ちに部材強度に影響するような腐食の要因にはなりえないので、防食テープをはがして状況を確認する必要はない。

防食テープをはがす目安としては、テープの傷口（亀裂や穴）から部材の素地が露出しており、なおかつ露出した素地に錆が発生している場合とする。

なお、平成 20 年 1 月 4 日以降の発注工事において、新設遊具の防食テープについては使用しないこととした。（環創技第 833 号、平成 19 年 12 月 27 日）

7 精密点検の方法

(1) 超音波による鋼材の肉厚測定点検

精密点検のうち超音波による鋼材の肉厚測定については、以下の要領で、年に1回実施することとする。

ア：対象

- ・設置後10年が経過した一本支柱型施設のうち、次のもの
 - 高さが1.5mを超える施設（遊具、パーゴラ、シェルター等）
 - 高さが1.5m未満の施設で、詳細点検時に根際部の腐食が確認されたもの
- ・設置後10年が経過した二本支柱型施設で高さが1.5mを超えるもの

イ：除外規定

- ・ステンレス、アルミ、耐候性鋼等腐食のおそれのない材料を用いているものは、精密点検を省略できる。
- ・車止め、案内板・制札板は、精密点検の対象外とする。

ウ：精密点検を行う柱の選定

一本支柱型、二本支柱型とも、全ての柱について測定する。

エ：点検方法

- ・コンクリート基礎が露出するまで掘削し、柱と基礎の接点部分について、目視や打音等により、最も状態の悪い箇所を1点定め、そこを基点として水平方向に90度ずつ3点を取り、合計4点について肉厚測定を実施する。あわせて、同一の柱の健全部（地上高1メートル程度）について、最前選定した4点を基準として垂直方向に4点を取り、肉厚を測定する。
- ・根際部が、人工芝・ゴムマット等で覆われている場合には、それらを一旦丁寧にはがし取った上で、上記の要領で測定を実施すること。測定完了後は、原状に復すること。

オ：異常の判定と対応方法

- ・測定した肉厚が、規格値の80%未満であった場合は、「異常」、80%以上90%未満の場合は「経過観察」、90%以上の場合は「異常なし」とする。
- ・選定した柱の測定結果が「異常」と判定された場合、その場で使用禁止措置を講じること。

(2) 分解点検

精密点検のうち分解点検は、以下の施設を対象に実施し、可動部の部材の摩耗や劣化、腐食がないか等について確認する。必要に応じグリース・オイル等を注入する。

ア：年に1回実施するもの

- ・ターザンロープ、レールスライダー等滑走系遊具の滑車部
- ・シーソーの支点部（袋状で、可動部の摩耗が目視できないもの）
- ・タイヤブランコ等回転系遊具の軸及び軸受け部

- ・可動部の固定部分に真鍮ピンを用いた遊具の、固定部分（真鍮ピンの摩耗状況を確認する）

イ：点検結果等に応じて実施するもの

- ・ロッキング（スウィング）遊具のうち、定期点検時に可動部のがたつきや異音が確認されたもの
- ・その他、可動部が目視できない構造の施設で、必要と認められるもの

(3) 衝撃吸収性能評価 <高難度系遊具>

遊具の安全規準で規定された「高難度系遊具」の安全領域に敷設された衝撃吸収素材を対象に、「遊具の安全に関する基準 JPFA-SP-S:2014 一般社団法人日本公園施設業協会」、p25 解説 4.3-5：（JPFA 方式による衝撃吸収性能の評価方法について）に準拠して衝撃吸収性能評価を年1回実施する。



▲測定状況

(写真の遊具は高難度系遊具ではない)

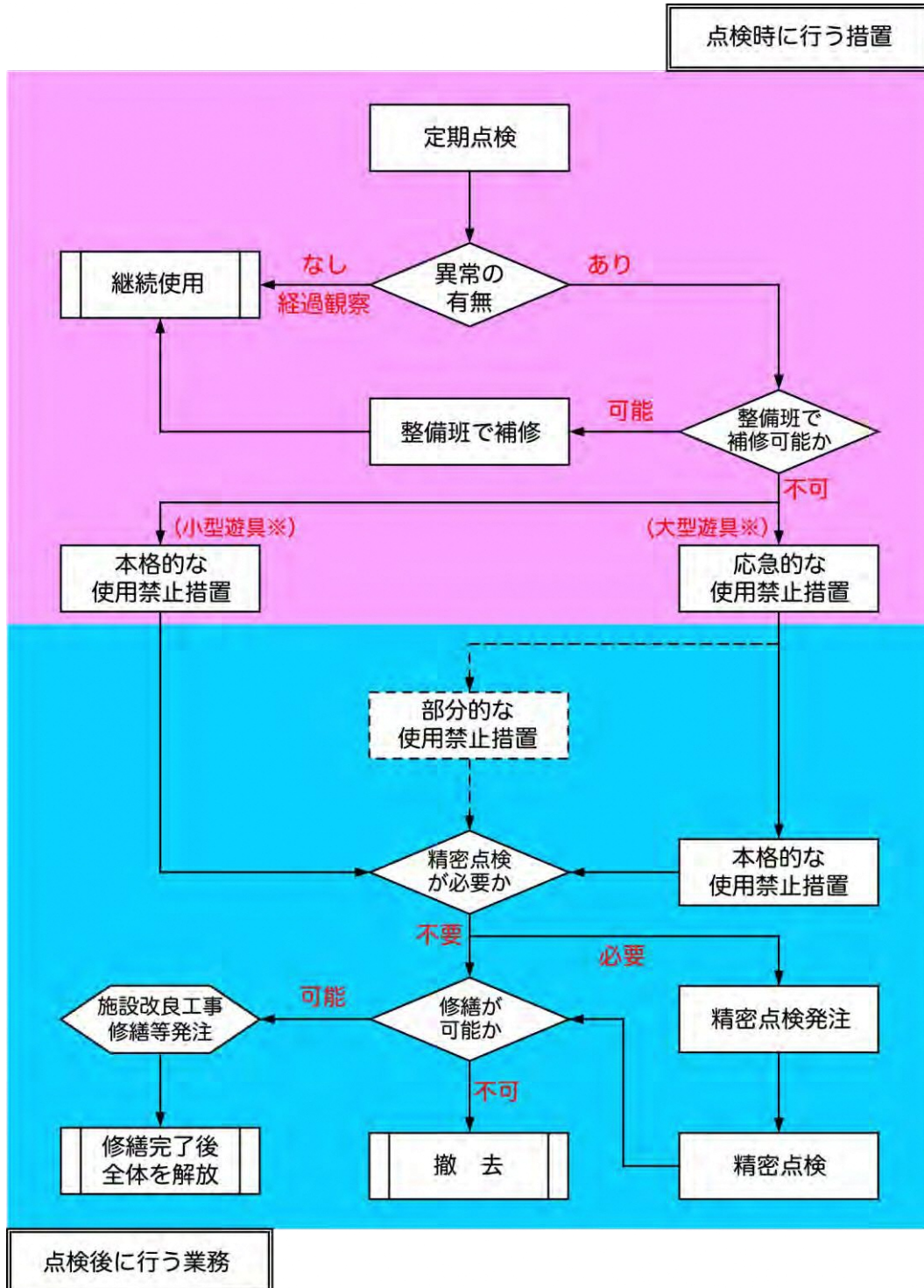


▲落下衝撃測定器

8 点検後の措置

(1) 点検及び措置フロー（定期点検）

図-2 点検及び措置フロー



※ 小型施設は、ベンチ、スプリング遊具等でブルーシート1枚で完全に包みきれらる大きさのものとする。大型施設は、小型施設に該当しないものすべてとする。

※ 部分的な使用禁止措置を行うことの是非については、所属において慎重に検討の上、決定すること。

- ※ 日常点検において、異常を発見した際もこの措置フローに準ずる。
- ※ 年1回の精密点検が必要な遊具及び部材については、P3 点検の種類※3を参照のこと。
- ※ 指定管理者の管理する公園における点検フローについては、巻末参考資料「Ⅲ 指定管理者の点検フロー」を参照すること。

(2) 用語の説明

① 措置

点検の結果、遊具に異常などが確認され、報告だけではなく、何らかの対策を講じる必要がある場合に実施する対応策。

② 応急的な使用禁止・立入禁止措置

現場での応急的な対応であり、携帯している立入禁止テープ、バリケード、カラーコーン、安全ロープ、ブルーシートなどを用いて施設を囲い込む、又は通行止めすることにより、当面の間（数日程度）、利用者が利用できない、又は立ち入らないようにする措置。

③ 本格的な使用禁止・立入禁止措置

施設の使用禁止、又はある範囲の立入禁止が長期（数ヶ月程度）におよぶと予測される場合、B型バリケードや板囲いなどにより、確実に利用者が利用できない、又は立ち入らないようにする措置。

④ 部分的な使用禁止措置

施設の一部に異常があり、異常部分に限定して使用禁止にする措置。修繕に着手するまで（数週間程度）の暫定的な措置として行う。

例えば、複合遊具において、一部のユニットに異常があり、それ以外の部分は健全な場合などで、異常部分のみを撤去もしくは使用禁止とすることで、十分な安全が確保できる場合については、必要な措置を行なった上で他の部分を開放するなどが、部分的な使用禁止措置の事例である。

⑤ 修繕

専門業者により行う機能復旧作業。

(3) 措置の方法及び留意点

措置の方法およびその留意点について、以下に示す。

① 応急的な使用禁止・立入禁止措置

- ・ 当面の間（数日程度）、利用者が利用できない、又は立ち入れないようにすることを目的として、携帯している使用禁止テープ、A型バリケード、カラーコーン、セーフティバー、安全ロープ、ブルーシートなどを用いて、施設全体又は影響が予測される範囲を囲いこむ。
- ・ パーゴラ、シェルター、ブランコ・複合遊具等の大型の施設については、カラーコーン、バリケード、安全ロープ等により、施設全体を囲い込むこと。

- ・複合遊具を構成するすべり台・ラダーなどの一部のユニットを応急的に使用禁止にする場合には、安全ロープ、使用禁止テープ、ブルーシート等を用いてユニット全体を厳重に覆い、完全に使用できないようにすること。
- ・可動部は、取り外して持ち帰るか、完全に動かなくなるよう、支柱や梁などに安全ロープで厳重に結束すること。（可動部を、完全に取り外した場合は、バリケード等の措置は特に必要ない）
- ・開口部は、利用者が容易に出入りできないよう、使用禁止テープおよび安全ロープ等により完全にふさぐこと。
- ・倒伏の恐れがある樹木がある場合、その影響範囲に利用者が立ち入らないよう、A型バリケード又はカラーコーン、セーフティバーを用いて囲う。樹木が園路沿いにある場合は、園路の入口を立入禁止とし、必要に応じて迂回路を明示すること。
- ・使用禁止テープのみでは、容易に切れやすく二次災害を招くおそれがあるため、必ず安全ロープ等耐久性のある資材と併用すること。
- ・使用禁止の旨を確実に明示すること。

② 本格的な使用禁止措置

- ・施設を修繕するまでの間、長期（数ヶ月程度）にわたって施設全体を使用禁止にするため、B型バリケード等を用いて、施設全体を厳重に囲い込むこと。
- ・ベンチ、スプリング遊具等の小さな施設については、施設全体をブルーシートで完全に包み込んだ上で、安全ロープにより厳重に結束すること。
- ・措置が長期に及ぶため、バリケード等の設置にあたっては、強風や接触による転倒、番線や単管端部等の突起等による二次災害が発生しないよう、細心の注意を払って設置すること。
- ・B型バリケードや万能鋼板等を使用する場合は、防犯や外部からの視認性にも配慮すること。
- ・使用禁止の旨を確実に明示すること。また、使用禁止にした理由や復旧までのおよその期間等を記載することが望ましい。

③ 部分的な使用禁止措置

- ・修繕に着手するまでの間（数ヶ月程度まで）、異常部分に限定して、使用禁止テープ、バリケード、カラーコーン、安全ロープ、ブルーシートなどを用いて、利用者が利用できないようにすること。
- ・開口部（健全部と異常部の連結部）等がある場合については、利用者の出入りができないよう、ベニヤ板、ブルーシート、安全ロープ等により厳重に閉鎖すること。
- ・異常部分を除いて施設が開放状態になること、応急的な措置に比べ期間も長くなることから、措置の是非については、所属において十分な検討

を行うとともに、二次災害等が発生しないよう、細心の注意を払って厳重に措置すること。

- ・ 使用禁止の旨を確実に明示すること。

【使用禁止・立入禁止措置の事例】



▲ 本格的な使用禁止措置の事例
【小型施設（スプリング遊具）の事例】



▲ 応急的な使用禁止措置の事例
【木柵＋使用禁止テープ】



▲ 本格的な使用禁止措置の事例



▲ 本格的な使用禁止措置の事例

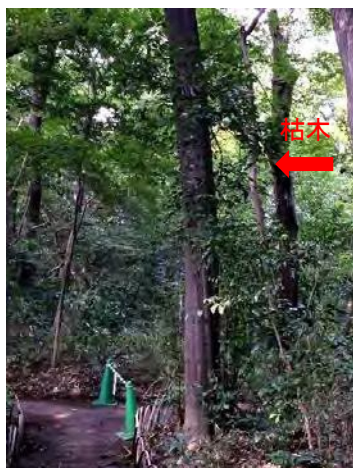


▲ 部分的な使用禁止措置の事例



▲ 部分的な使用禁止措置の事例





▲ 枯木や公園施設異常による園路、影響範囲の立入禁止事例

(4) 樹木点検で異常が確認された場合の措置方法

点検で異常が発見された場合、剪定や枝下ろし、支柱の設置・撤去や伐採等の措置をとる。

① 枯木・枯れ枝

伐採、枝下ろしを行う。園路沿いや広場の中、外周部にあるなど、倒木した場合に利用者や隣接地に危険が及ぶ恐れがある場合で、措置の実施までに時間を要する場合は、立入禁止や注意喚起等の措置をとる。

② 危険枝・支障枝・越境枝

利用者の目の高さにある枝など、利用者には直接危険を及ぼす可能性が大きいと判断される場合には、その場で枝下ろし等の措置を実施する。実施できない場合は、立入禁止、注意喚起等の対応を行う。その他の支障枝・越境枝は、通常の管理作業の中で剪定・枝下ろしを行う。

③ 大きな開口空洞やキノコが確認された場合

枯木や枯れ枝に発生するキノコが確認された場合は、①のとおり対応する。

根元や幹に大きな開口空洞が生じている、ベッコウタケ・コフキタケ等の腐朽力の強いキノコが発生していた場合には、倒伏につながる恐れがあることから、倒伏した場合の影響を考慮して措置を決定する。措置方針の検討に際しては、樹木医による精密点検で、樹木の腐朽程度等を把握し判断材料とすることができる。

なお、伐採しない措置を選択した場合には、重点的な点検対象とし、その後の定期点検等で、腐朽の進行状況についての継続的な状況把握に努める。また精密点検の結果、伐採が必要と判断されたが、伐採作業に着手するまでの間に期間がある場合は、立ち入り禁止措置等により利用者に危険が及ばないようにする。

④ 根元からの傾き・揺れが確認された場合

倒伏の恐れがあるような根元からの傾き・揺れが確認された場合、緊急性の

あるものについては直ちに伐採を行う。緊急性が小さいと思われる場合は③と同様に、倒伏した場合の影響を考慮して措置を決定する。

⑤ 病虫害

病虫害の発生が見られた場合には、必要に応じ、通常の実地作業で対応する。イラガ、チャドクガ等の有毒毛虫の発生が見られた場合、早急に剪除等の措置を行う。その場で剪除等の措置ができない場合は、影響範囲の立ち入り禁止措置などを行う。

【腐朽・空洞による危険性判断】

樹幹にある腐朽・空洞により折損する障害が発生することがマテック博士による実地調査結果から示唆されている。調査結果では、腐朽・空洞半径/幹半径が 0.7 (幹半径の 70%) を超えると立っている樹木よりも折損する樹木が上回ることが確認されている。この値の 0.7 を面積に換算すると 49% (約 50%) となる。なお、開口空洞が幹の芯に達していて、開口角度が 120° (幹周の 1/3) 以上となる場合は、同様の危険性があると判断する。

ただし、樹高が著しく低い樹木や、幹直径に対して樹冠が小さい樹木では、大きな腐朽・空洞があっても倒伏していない樹木が確認されていることにも留意が必要である。

<引用文献 (本マニュアルでは一部改変して引用した) >

「街路樹の倒伏対策の手引き」 国土交通省国土技術政策総合研究所、2012

ウェブサイトで確認可能。なお、この資料は、次の文献を引用している。

「マテック博士のフィールドガイド 最新樹木の危険度診断入門」

著者：クラウス・マテック、翻訳：堀大才・三戸久美子、発行：街路樹診断協会、2008

(5) 計画的な修繕

スプリング遊具のスプリング (コイルばね、板ばね)、ターザンロープの緩衝装置のスプリングについては、腐食や亀裂等の異常が見られない場合についても、5 年で交換するものとする。また、一部の遊具の可動部に用いられている真鍮ピンは、点検時の摩耗状況を確認しながら 3 年を目安に交換する。その他の消耗部材は、部材の種類や施設の利用状況により摩耗の進行が異なるので、過去の点検記録や部材の交換記録、施設の利用状況などをもとに部材の交換周期の目安を立てる。また、点検結果を施設の修繕や更新計画に反映させる。

【遊具修繕・更新の考え方】

市内には、設置後 20 年を超える遊具が多数あり、遊具の安全規準に適合しないものが多かったため、平成 21～25 年度の遊具更新計画に基づき、鋼製遊具は設置後 20 年、木製遊具は設置後 10 年を超えるものから優先的に更新を実施してきた（環創管理第 103 号、平成 21 年 4 月 10 日）。今後は、規準に適合しない遊具を順次更新するとともに、規準に適合している遊具は、耐用年数を考慮しながら定期点検で劣化状況を把握し、消耗部材の交換、塗装等の維持管理を行うことで、遊具の長寿命化を図ることが求められる。

以下に、遊具の安全規準に示されている「標準使用期間」と、「主な消耗部材とその推奨交換サイクル」を記載する。遊具の素材・構造が多様化していることから、表に記載がない消耗部材も増えている。新しい遊具を点検する際には、メーカーの製品説明書を参照し、消耗部材と交換サイクル（概ねの寿命）を確認する。

<標準使用期間>

遊具の標準使用期間は適切に維持管理される条件下において、構造部材が鉄製の場合には 15 年、木製の場合には 10 年を目安として設定する。…（中略）…遊具に使用する構造部材は、遊具の標準使用期間内はその機能を全うすることができるように適切に維持管理される必要がある。

<主な消耗部材とその推奨交換サイクル>

遊具	消耗部材（部品）	推奨交換サイクル
ぶらんこ	吊り金具・チェーンなど	3 年～5 年
	回転軸	3 年～5 年
スプリング遊具	スプリング	5 年～7 年
ロックング遊具	軸受部	5 年～7 年
	ストッパーゴム（緩衝部）	3 年～5 年
回転ジャングルジム	軸受け	5 年～7 年
ローラーすべり台	ローラー	5 年～7 年
ロープウェイ	ケーブル	5 年～7 年
	滑車部	3 年～5 年
	握り部	3 年～5 年
ネットクライマー ロープクライマー	ネット	3 年～5 年
	ロープ	3 年～5 年
	ワイヤー入りロープ	7 年～10 年

※ 推奨交換サイクルは維持管理を行うための目安である。点検の結果、摩耗などが確認された場合は、摩耗の度合いや推奨交換サイクルを参考に置き替える。

※ スプリング遊具のスプリングは、目視診断の結果、亀裂等が確認されない場合でも内部で金属疲労が進み、破断が生じることがあるため、推奨交換サイクルを基本に置き替えることが安全確保の観点から望ましい。

<引用文献> 「遊具の安全に関する規準(JPFA-SP-S:2014)」 2014 年 6 月 （一社）日本公園施設業協会

9 施設の点検ポイント

- (1) 共通項目
 - ア 全体
 - イ 柱・梁・基礎
 - ウ 接合部
 - エ 手すり・落下防止柵・床面等
 - オ 可動部
- (2) ブランコ
- (3) すべり台
- (4) 砂場
- (5) 鉄棒
- (6) ジャングルジム
- (7) シーソー
- (8) スプリング遊具・ロッキング（スウィング）遊具
- (9) タイヤブランコ
- (10) ターザンロープ
- (11) 木製複合遊具
- (12) 鋼製複合遊具
- (13) プレイスカルプチュア・コンクリート遊具
- (14) 健康器具
- (15) 公園施設（遊具以外）

共通項目（全体）



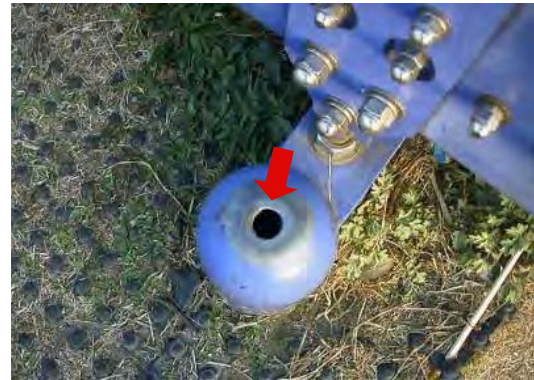
対象年齢シール（例）



【異常の判定例】



▲ ドームパネル破損



▲ 部品の欠落による穴（指入れ注意）



▲ 異物がある



▲ 樹木の枝が支障となっている

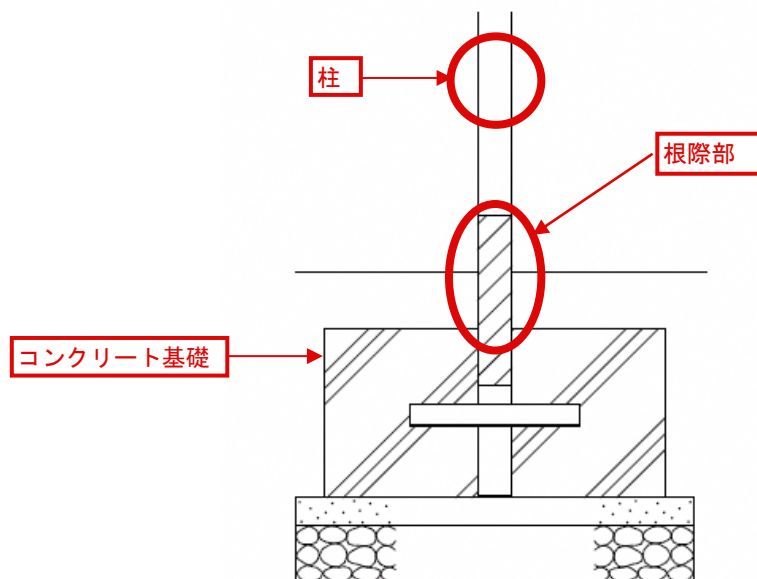


▲ 落書き

点検ポイント【共通項目（全体）】

点検部位	点検頻度	点検ポイント	点検方法	措置方法判定ガイドライン	
				その場で実施する措置	使用禁止措置が必要な場合
外観	毎回	破損やゆがみ・傾きはないか	目視		破損やゆがみ・傾きがある場合
	毎回	ひもやガラス片などの異物はないか	目視	異物を除去する	
	毎回	落書きはないか	目視	できる限り消す 人権に関わる落書きを発見した場合は、落書き全体を覆い隠して現場を保全するとともに、直ちに所属に連絡する	
強度	4回/年	ぐらつきはないか	通常の2倍程度の荷重をかけてみる（大人2人で押す、使う）		
表面	4回/年	突起やささくれはないか	目視、触診	突起やささくれの除去を行う ささくれをガムテープ等で覆う	突起やささくれの除去等が不可能な場合
	4回/年	指が入る穴はないか	目視	穴をガムテープ等でふさぐ	可動部分（吊金具や回転軸等）に穴がある場合
遊具周り	毎回	着地面及び遊具周辺（遊具の端部から1.8mの範囲）に大きな凹凸、石や根などの異物はないか	目視	不陸整正を行う 支障となる異物を除去する	
	毎回	遊具の周辺及び上空（遊具の端部から1.8mの範囲）に樹木の枝はないか	目視	支障木、支障枝を除去する	
その他	4回/年	遊具対象年齢シールが剥がれていないか	目視	剥がれている場合は、新しいシールを貼り直す	

共通項目（柱・梁・基礎）



【異常の判定例】



▲ 根際部の腐食（金属柱）



▲ 根際部の腐食及び亀裂



▲ 根際部の腐食（木製柱）



▲ フランジ溶接部の亀裂



▲ ブランコ梁の腐食（木製）



▲ 基礎の露出

点検ポイント【共通項目（柱・梁・基礎）】

点検部位	点検頻度	点検ポイント	点検方法	措置方法判定ガイドライン		
				その場で実施する措置	使用禁止措置が必要な場合	
柱	全体	4回/年	ぐらつき、破損、変形、腐食、腐朽はないか 接合部（ボルト等）にゆるみがないか	目視 大人2人で押す	ボルト等金具の増し締めを行う	ぐらつき、破損がある場合 根際部に腐食、腐朽がある場合は根際部の項参照
	根際部（金属）	1回/年	根際の部分に腐食はないか 塗膜のはがれや浮き、錆はないか	基礎天端まで土を掘り起こし、柱を露出させて目視 錆がある場合はテストハンマー等により、腐食の度合いを確認する	(※1)	腐食により部材に穴が開いている、または触れると錆の塊が剥落する等、重度の腐食がある場合
		1回/年	防食テープにキズ、ゆるみ、ふくらみ、剥がれはないか	目視、触診 防食テープに大きなキズ、ゆるみ、ふくらみ、剥がれがある場合は、防食テープを基礎天端まではがし、金属部に腐食がないか確認する	(※1)	腐食により部材に穴が開いている、または触れると錆の塊が剥落する等、重度の腐食がある場合
		1回/年	アンカーボルトやザイルネット登はん遊具の金具に異常はないか	目視 ハンマーによる打診		浮きやぐらつきがある場合
		1回/年	フランジの溶接部（※2）に塗膜のはがれや浮き、錆、亀裂はないか	目視 錆がある場合はテストハンマー等により、腐食の度合いを確認する		腐食により部材に穴が開いている、または触れると錆の塊が剥落する等、重度の腐食がある場合 亀裂がある場合
	根際部（木材）	1回/年	根際の部分に腐朽はないか	基礎天端まで土を掘り起こし、柱を露出させて目視 腐朽がある場合は、ハンマーによる打診、またはマイナスドライバーの貫入		ハンマーやドライバーが木部に貫入する、または腐朽に伴いハンマーの打撃により部材の一部が剥離する場合
		1回/年	根巻き部材（鉄板、銅板等）と木部に隙間が生じていないか	目視 マイナスドライバーの貫入		隙間により柱にぐらつきが生じている、またはドライバーが木部に貫入する場合
梁	4回/年	ぐらつき、破損、変形、腐食、腐朽はないか 接合部（ボルト等）にゆるみがないか	目視（梁の上部からも見る） 揺する	ボルト等の増し締めを行う	ぐらつき、破損、腐食、腐朽がある場合	
基礎	4回/年	コンクリート基礎が露出していないか	目視	埋め戻しが可能な場合は埋め戻す（※3）		
	1回/年	コンクリート基礎に亀裂や破損はないか	目視 （柱の根際部の掘削時に確認）		基礎に亀裂や破損がある場合	

※1 塗膜の劣化や錆があった場合には、後日修繕等で再塗装を行う。

※2 フランジ：円筒と円盤を組み合わせた部材で、支柱の根際部等で使用されている例がある。

※3 埋め戻しができない場合は、写真等で記録し所属に報告する。

点検ポイント【共通項目（柱・梁・基礎）】

【補足】

年1回実施する柱・根際部の点検について

柱等の根際部の腐食及び腐朽状況を確認することを目的とした基礎部の掘削は、以下の要領により実施することとする。

① 対象

- ・ 設置後5年を経過した鋼製遊具の柱
- ・ 設置後2年を経過した木製遊具の柱
- ・ 一本支柱型の遊具
- ・ ザイルネット登はん遊具のロープ引張部、チェーンなどの固定部

② 除外規定

- ・ ステンレス、アルミ、耐候性鋼等腐食のおそれのない材料を用いているものについては、基礎部の掘削を省略できる。

③ 掘削確認を行う柱等の選定

a. 柱が4本以上のもの（4本以上の柱が一直線上にあるものを除く）

- 柱の選定にあたっては、なるべく状態の悪いもの（塗装に浮きがある、表面がさびている、防食テープがはがれている、腐朽が見られる等）を選定する
- 原則として対角の位置にある隅部の柱2本を選定することとするが、隅部以外に状態の悪いと思われる柱がある場合には、その柱1本と対角の隅部の柱1本を選定すること。

b. 柱が3本以下のものまたは4本以上の柱が一直線上にあるもの

- 一本支柱型 1本
- 柱が3本以下の場合 最も状態が悪いと思われる1本を選定する。
- 柱が4本以上の場合 原則として両端の柱を選定する。中間に状態の悪いものがある場合には、端部の柱1本と、状態の悪い柱1本を選定する。

c. 複合遊具の個別のユニットに付随する柱（ラダー、登り棒、パイプスライダー等）

- aで選定した柱とは別に、以下の基準で個別のユニットごとに柱を選定する。
- 柱が3本以下の場合 最も状態が悪いと思われる1本を選定する。
- 柱が4本以上の場合 他の柱と比較して状態の悪いと思われるものを2本選定する。

d. ザイルネット登はん遊具のロープ引張部、チェーンなどの固定部

- 全数行う。

④ 掘削の方法

- ・ コンクリート基礎が露出するまで掘削し、柱と基礎部の接点の柱の腐食（腐朽）状況及び基礎の亀裂（幅1mm以上）の有無を確認する。
- ・ 掘削にあたっては、柱と基礎部の接点を確認することが主眼であるので、掘削は最小限にとどめ、基礎上面のすべてを露出させる必要はない。

⑤ 異常の判定

- ・ 柱の腐食（腐朽）状況については、P16 補足-1 及び補足-2 の判定方法によること。
- ・ 基礎の亀裂については、亀裂が全くない場合を「健全」、幅0mmから1mm未満の亀裂がある場合を「経過観察」、幅1mm以上の亀裂があった場合を「異常」と判定すること。
- ・ aに該当する遊具にあつては、選定した柱の測定結果が「異常」と判定さ

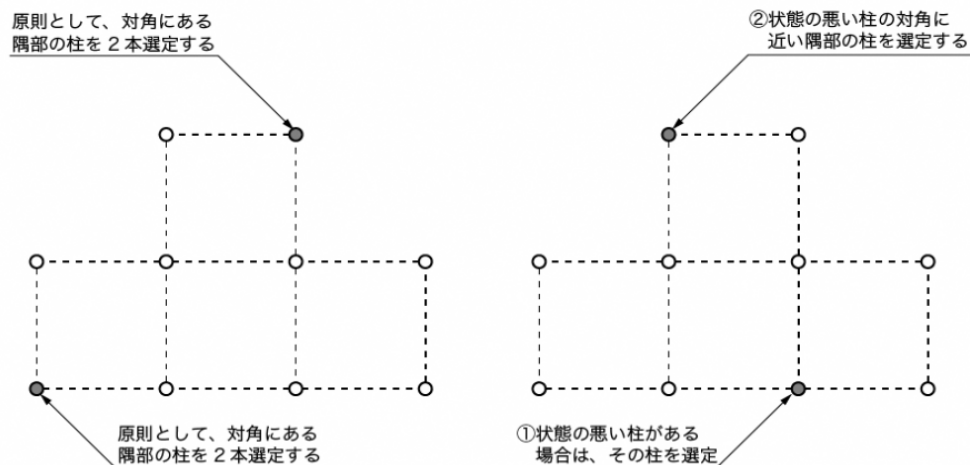
点検ポイント【共通項目（柱・梁・基礎）】

れた場合、隅部の柱すべてについて掘削確認を行うこと。隅部の柱のうち30%以上に「異常」があった場合には、その場で使用禁止措置を講じること。

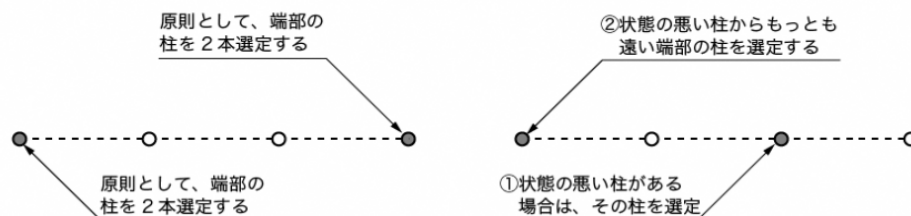
- ・ b 及び c に該当する遊具にあっては、選定した柱の測定結果が「異常」と判定された場合、その場で使用禁止措置を講じること。

【柱の選定方法の例】

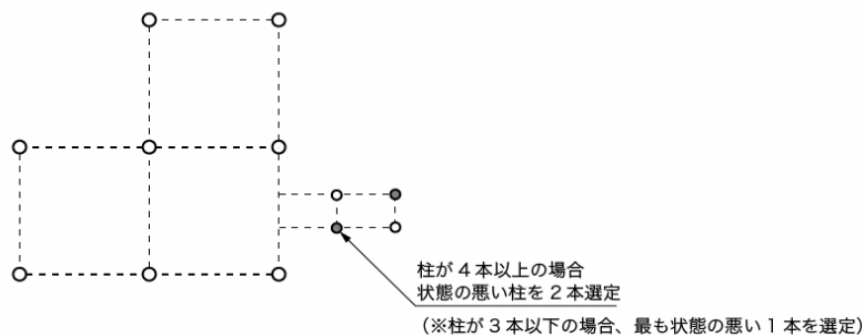
- a. 柱が4本以上のもの（4本以上の柱が一直線上にあるものを除く）



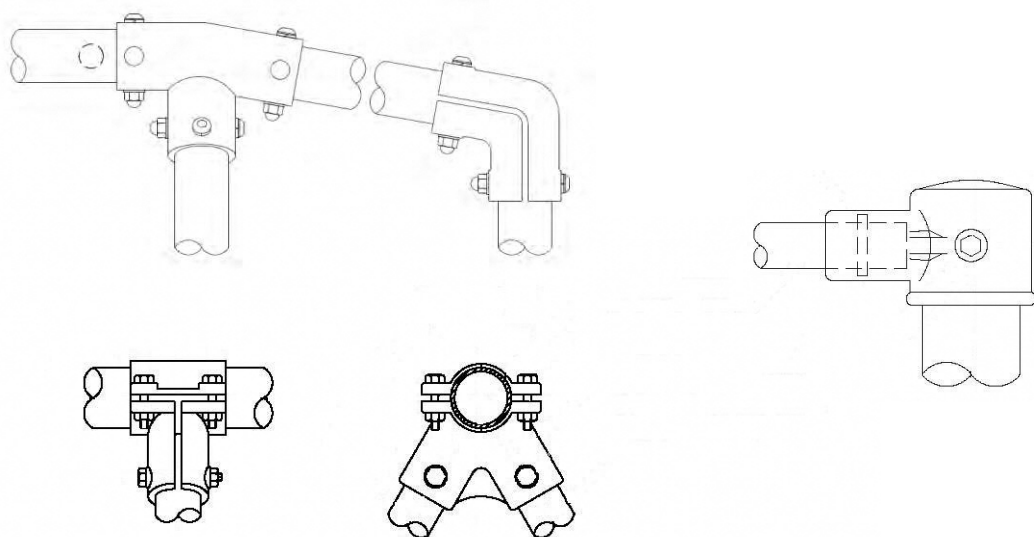
- b. 柱が3本以下のもの、または4本以上の柱が一直線上にあるもの



- c. 複合遊具の個別のユニットに付随する柱（ラダー、登り棒、パイプスライダー等）



共通項目（接合部）



【異常の判定例】



▲ バスケットゴール溶接部の破断



▲ 吊り橋下部ぶれ止めシャックル欠落



▲ ブランコ安全柵の継手金具の割れ



▲ 安全柵取り付け金具の欠落



▲ ブランコ支柱継ぎ手金具（鋳物）の穴



▲ ブランコ支柱継ぎ手金具取り外し状況

点検ポイント【共通項目（接合部）】

点検部位	点検頻度	点検ポイント	点検方法	措置方法判定ガイドライン	
				その場で実施する措置	使用禁止措置が必要な場合
接合部 ①柱と梁 ②柱・梁等 と遊具 パーツ ③柱・梁等 と手すり・ 階段・ 床・ 屋根等 ④その他	4回/年	固定されている梁や柱、床、屋根部にがたつき等がないか 梁や柱が回転しないか	ゆする、ねじってみる デッキ（床）部は上部または下部からたたく	ボルト等金具の増し締めを行なう	ボルト等金具の増し締めなどを行なっても、がたつき等が改善しない場合
	4回/年	継手金具にヒビ、割れ、ゆがみ等の破損がないか 塗膜のはがれや浮き、錆がないか	目視、触診 錆がある場合はテストハンマー等により、腐食の度合いを確認する		継手金具にヒビや割れ、ゆがみがある場合腐食により部材に穴が開いている、または触れると錆の塊が剥落する等、重度の腐食がある場合
	4回/年	ボルト等金具に緩み・破損、腐食、欠落がないか	目視、触診、ゆする 全てのボルト等金具をレンチ等により締める	ボルト等金具の増し締めを行う 予備金具等による補修	ボルトの緩みが解消されない場合（供回りする場合等）
	1回/年 （設置後3年目までの詳細点検）		ボルト等金具をレンチ等により締める	必要に応じて 予備金具等と交換する	予備金具等による対応が不可能な場合
4回/年	溶接部に破断や亀裂、塗膜のはがれや浮き、錆等の劣化がないか	目視 錆がある場合はテストハンマー等により、腐食の度合いを確認する		腐食により部材に穴が開いている、または触れると錆の塊が剥落する等、重度の腐食がある場合 亀裂がある場合	

【補足】

ボルト等金具の点検について

接合部のゆるみを確認することを目的としたボルト等接合金具の点検は、以下の要領により実施することとする。

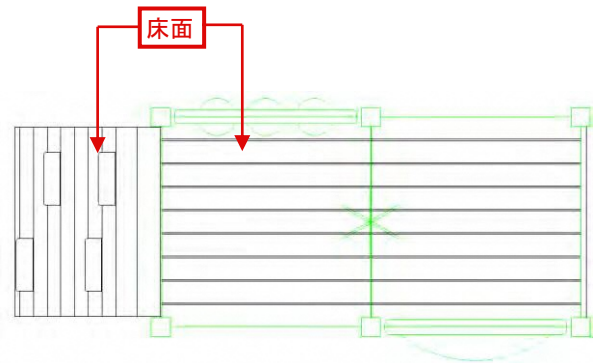
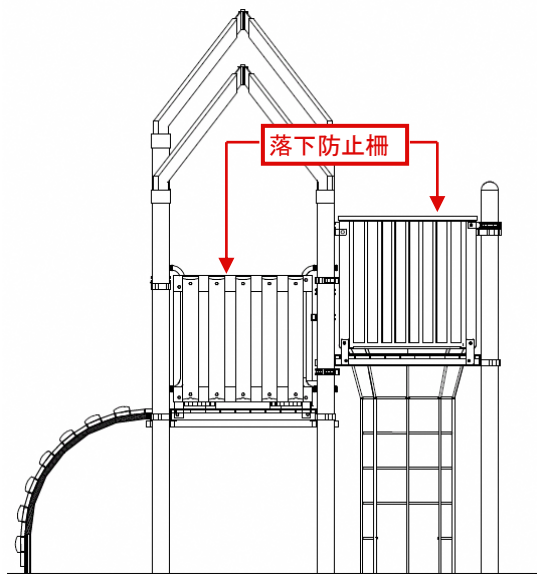
① 通常点検（4回/年）

- ・ 本体に負荷をかけぐらつき等を確認する際に、接合部や継ぎ手にきしみ・がたつき等ボルト等接合金具のゆるみに起因すると思われる異常が見られた場合に、増し締めを行うこととする。
- ・ 増し締めを行った場合には、チェックシートの、「点検時に実施した措置」欄「ボルト・ナットの増し締め・交換」にチェックをすること。

② 詳細点検（1回/年）

- ・ 設置後3年目までの詳細点検においては、全てのボルト等接合金具について、増し締めを実施することとする。ただし、1年目瑕疵点検を行った遊具については、1回目の増し締めは省略することができる。
- ・ 増し締めを行った場合には、チェックシートの、「点検時に実施した措置」欄「ボルト・ナットの増し締め・交換」にチェックをすること。

共通項目（手すり・落下防止柵・床面等）



【異常の判定例】



▲ 落下防止柵の接合部の破損



▲ 踊り場（裏側）の腐食



▲ 安全柵取り付け金具の脱落

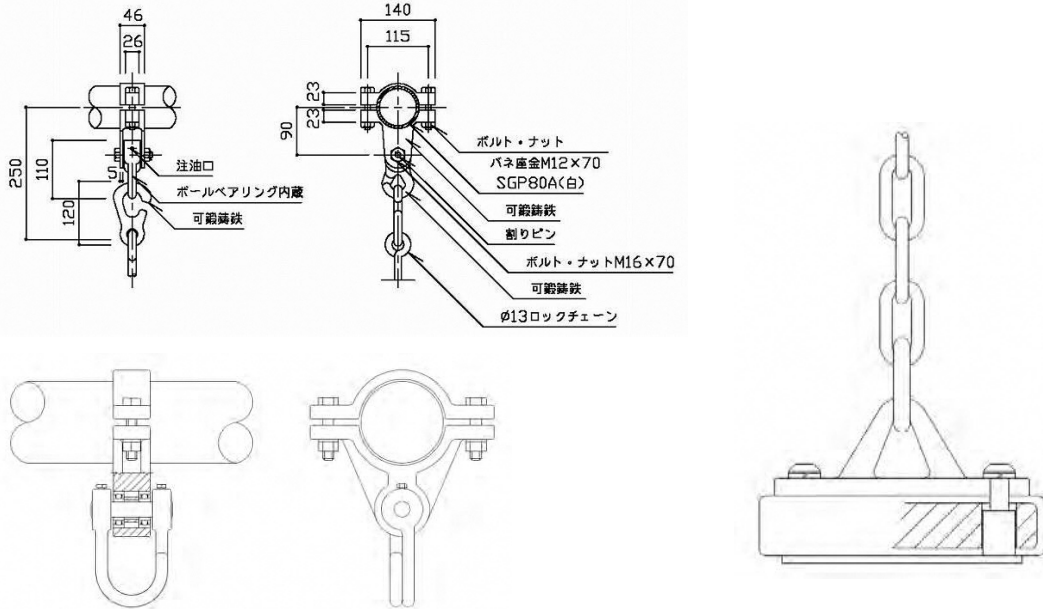


▲ 床材の腐朽

点検ポイント【共通項目(手すり・落下防止柵・床面等)】

点検部位	点検頻度	点検ポイント	点検方法	措置方法判定ガイドライン	
				その場で実施する措置	使用禁止措置が必要な場合
手すり・落下防止柵	4回/年	手すり等にぐらつき、破損、変形、摩耗、腐食、腐朽がないか ささくれや割れはないか 塗膜のはがれや浮きがないか	目視、触診、ゆする 腐食や腐朽がある場合はテストハンマー等により、腐食や腐朽の度合いを確認する	ボルト等金具の増し締めを行う ささくれの除去を行う ささくれをガムテープ等で覆う	ぐらつき、破損、割れがある場合 腐食により部材に穴が開いている、または触れると錆の塊が剥落する等、重度の腐食がある場合 腐朽に伴いハンマーが木部に貫入する、またはハンマーの打撃により部材の一部が剥離する場合
		4回/年	部材表面に鋭利な状態がないか	触診	やすり等により鋭利となっている部分を除去する
床面・屋根等	4回/年	床等にごたつき、破損、変形、摩耗、腐食、腐朽がないか 踏み板の浮き上がりはないか 塗膜のはがれや浮きがないか	目視、触診、ゆする、床に上から踏む、裏面から目視・たたく 腐食や腐朽がある場合はテストハンマー等により、腐食や腐朽の度合いを確認する	ボルト等金具の増し締めを行う	ごたつき、破損、踏み板の浮き上がりがある場合 腐食により部材に穴が開いている、または触れると錆の塊が剥落する等、重度の腐食がある場合 腐朽に伴いハンマーが木部に貫入する、またはハンマーの打撃により部材の一部が剥離する場合
		4回/年	床等を固定しているクギ等の金具の飛び出しや欠損はないか	目視、触診	金具の飛び出しを補修する
その他					

共通項目（可動部）



【異常の判定例】



▲ チェーン摩耗



▲ ザイルネット登はん遊具のワイヤーの露出
(鋭利な状態の場合は怪我をする恐れあり)



▲ 吊り橋取り付け部チェーンの摩耗



▲ チェーンネット取付金具及びパイプ摩耗



▲ ブランコ座板金具の摩耗



▲ タイヤ取付リングの摩耗

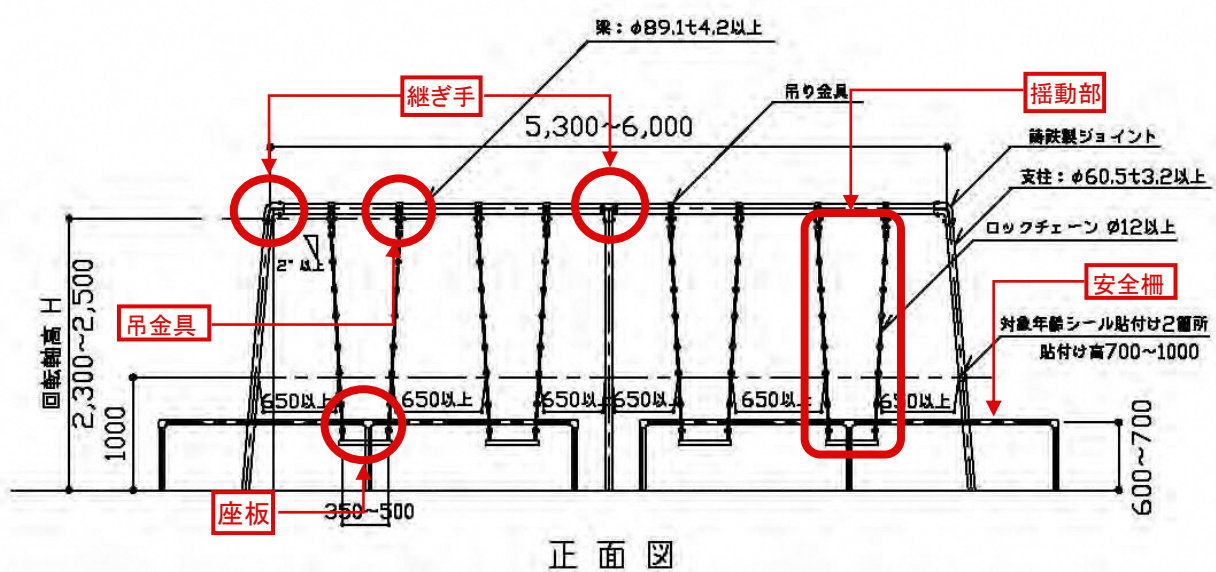
点検ポイント【共通項目（可動部）】

点検部位	点検頻度	点検ポイント	点検方法	措置方法判定ガイドライン	
				その場で実施する措置	使用禁止措置が必要な場合
可動部 ①吊金具 ②シャックル ③フック ④チェーン ⑤ロックチェーン ⑥ロープ ※	4回/年	可動部に異常な動きや異音がないか 動作不良がないか	可動部を動かし音や動きを確認する	グリス、オイル等を注入する	グリス、オイル等を注入するなどを行っても、異音やがたつき等が改善しない場合
	4回/年	可動部に摩耗がないか (部材の1/3以上が摩耗している場合は要修繕)	可動部を持ち上げて目視 摩耗が大きい場合はメジャー等による計測		部材の1/2以上が摩耗している場合
	4回/年	可動部にヒビ、割れ、ゆがみ等の破損がないか	目視、触診		可動部材にヒビや割れ、ゆがみ等がある場合
	4回/年	チェーン、ロックチェーン等にねじれがないか ロープのほつれがないか ワイヤーの露出がないか	目視、触診	チェーン等の取り付け直しを行なう	
その他					

※図集以外の遊具で、目視で点検ができない場合は、専門業者による点検を年1回実施する（例：ペーリング、滑車、軸回転系（回転軸、軸受け）部品等）

※P19分解点検の項目を参照し、必要に応じれば専門業者による点検を行うこと。

ブランコ



【異常の判定例】



▲ 継ぎ手金具の割れ



▲ 吊金具の摩耗



▲ 吊金具のずれ



▲ 回転軸の破損



▲ 金具の摩耗



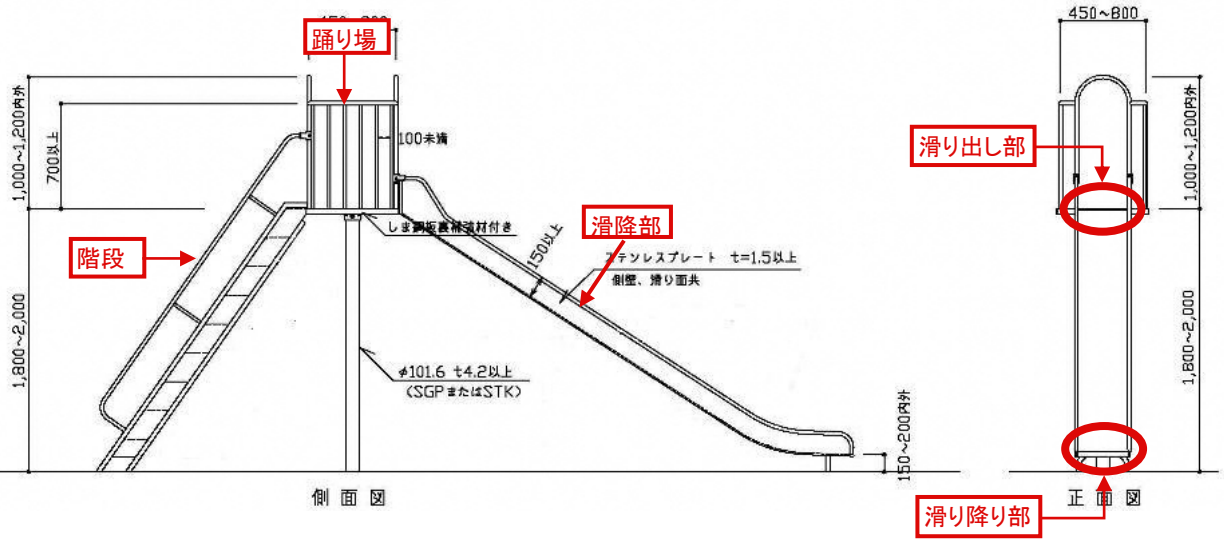
▲ 座板の腐食

点検ポイント【ブランク】

点検部位	点検頻度	点検ポイント	点検方法	措置方法判定ガイドライン		
				その場で実施する措置	使用禁止措置が必要な場合	
全体	4回/年	(共通項目参照)				
柱・梁・基礎	4回/年	(共通項目参照)				
接合部	4回/年	(共通項目参照)				
吊金具	本体	4回/年	ヒビ、割れ、ゆがみ、破損、腐食等はないか	目視、触診 ハンマーによる打診		ヒビ、割れ、ゆがみ、破損、腐食がある(揺動部を取り外す)
		4回/年	吊金具が動かないか、左右にずれていないか ボルトに緩み、破損、腐食、欠落がないか	目視 金具を回してみる ボルト等金具をレンチ等により締める(年1回:設置後3回目までの詳細点検時のみ実施)	ボルトの増し締めを行う 予備金具等による補修	吊金具の回転やボルトの緩みが解消されない場合 予備金具等による対応が不可能な場合
	可動部	4回/年	摩耗していないか(直径の1/3以上摩耗している場合は要修繕)	可動部を持ち上げて目視 摩耗が大きい場合はメジャー等による計測		直径の1/2以上摩耗している場合(揺動部を取り外す)
		4回/年	異音がしないか	ブランクに乗って揺らし、摩擦音がないか確認する	グリース・オイル等を注入する(※)	
		4回/年	ヒビ、割れ、ゆがみ、破損等はないか	目視、触診 ハンマーによる打診		ヒビ、割れ、ゆがみ、腐食がある場合(揺動部を取り外す)
揺動部	チェーン・ロープ	4回/年	摩耗していないか(直径の1/3以上摩耗している場合は要修繕)	可動部を持ち上げて目視 摩耗が大きい場合はメジャー等による計測		直径の1/2以上摩耗している場合(揺動部を取り外す)
		4回/年	変形、破損、ほつれ、断線等はないか	目視、触診		ヒビ、割れ、ほつれ、断線等がある場合(揺動部を取り外す)
		4回/年	ねじれていないか	目視 ブランクに乗って揺らす、チェーンをねじってみる	チェーンをかけ直し、ねじれをとる	
	座板	4回/年	ヒビ、割れ、ゆがみ、破損、腐朽等はないか	目視、触診 ハンマーによる打診		ヒビ、割れ、ゆがみ、破損、腐朽がある場合(揺動部を取り外す)
		4回/年	金具が摩耗していないか(直径の1/3以上摩耗している場合は要修繕)	金具を持ち上げて目視 摩耗が大きい場合はメジャー等による計測		直径の1/2以上摩耗している場合(揺動部を取り外す)
		1回/年	地面からのクリアランスが適切(350~450mm)か	座板の最下点から着地面(凹みがある場合は埋めた後)までの間隔をスタッフ等により計測		330mm未満の場合(揺動部を取り外す)
			【判定基準】 350~450mm:健全 330~350mm:経過観察 450mmを超える場合:要修繕 330mm未満:使用禁止			
地表部	着地面	4回/年	大きな凹凸、石や根の露出はないか	目視	凹凸を埋める 石や根を除去する	
	マット等	4回/年	めくれ、破損等はないか	目視		めくれ、破損がある場合(揺動部を取り外す)
安全柵	4回/年	ぐらつき、変状(ヒビ、割れ、ゆがみ、破損等)はないか	目視、触診 ハンマーによる打診		ぐらつき、ヒビ、割れ、ゆがみ、腐食がある場合	

※改善しない場合は、回転軸の磨耗を確認する。

すべり台



【異常の判定例】



▲ ブランコ側板の溶接部破損



▲ 踊り場の腐食



▲ 滑り降り部端部の亀裂



▲ ローラーすべり台のローラー破損



▲ 滑走面の穴



▲ ローラーすべり台のローラー破損

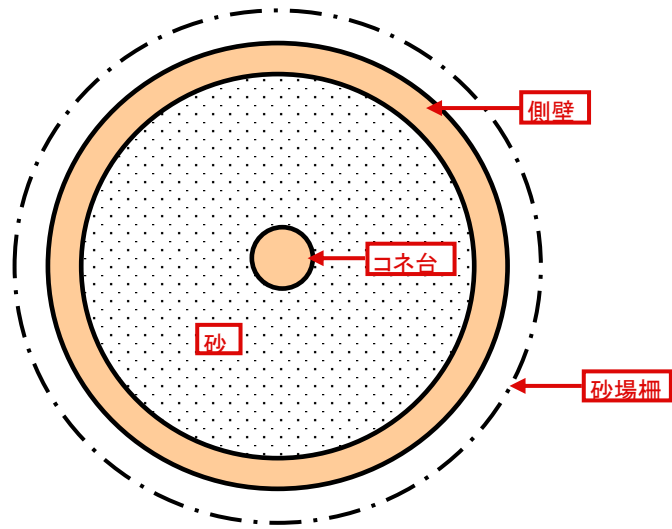
点検ポイント【すべり台】

点検部位	点検頻度	点検ポイント	点検方法	措置方法判定ガイドライン	
				その場で実施する措置	使用禁止措置が必要な場合
全体	4回/年	(共通項目参照)			
柱・梁・基礎	4回/年	(共通項目参照)			
接合部	4回/年	(共通項目参照)			
階段	手すり	4回/年	ぐらつき、破損、変形、腐食はないか	目視、触診 揺する	ガタツキ、ヒビ、割れ、ゆがみ、破損、腐食がある場合
	踏み板	4回/年	ぐらつき、破損、変形、腐食はないか	目視、踏んでみる	ヒビ、割れ、ゆがみ、破損、腐食がある場合
踊り場	床材	4回/年	ぐらつき、破損、変形、腐食はないか	目視、踏んでみる	ヒビ、割れ、ゆがみ、破損、腐食がある場合
	落下防止柵	4回/年	ぐらつき、破損、変形、腐食はないか	目視、触診 揺する	ガタツキ、ヒビ、割れ、ゆがみ、破損、腐食がある場合
滑降部	滑降面側板及び背面	4回/年	突起物、ヒビ、割れ、ゆがみ、破損（特に溶接部の破損に注意）はないか ローラーの破損、変形、動作不良はないか	目視、触診 滑ってみる 揺する	突起、ヒビ、割れ、ゆがみ、破損がある場合
	滑り出し部	4回/年	滑り出し部、滑り降り部に摩耗や亀裂が生じていないか	目視	摩耗により鋭利な面や、亀裂が生じている場合
	滑り降り部	1回/年	滑り降り部の地面からのクリアランスが適切か (児童：150～380mm 幼児：100～300mm) (※1)	すべり面上端から着地面までスタッフ等による計測	可能な場合は、土の埋戻しまたはすき取りを行う(※2)
地表部	着地面	4回/年	大きな凹凸、石や根の露出はないか	目視	凹凸を埋める、石や根を除去する
	マット等	4回/年	めくれ、破損等はないか	目視	めくれ、破損がある場合
その他					

※1 メーカーにより別に設定されている場合はメーカーの規準によることとする。

※2 土の埋戻しまたはすき取りができない場合は、写真等で記録し所属に報告する。

砂場



【異常の判定例】



▲ 人研ぎ仕上げの欠け



▲ 砂場柵入口の破損

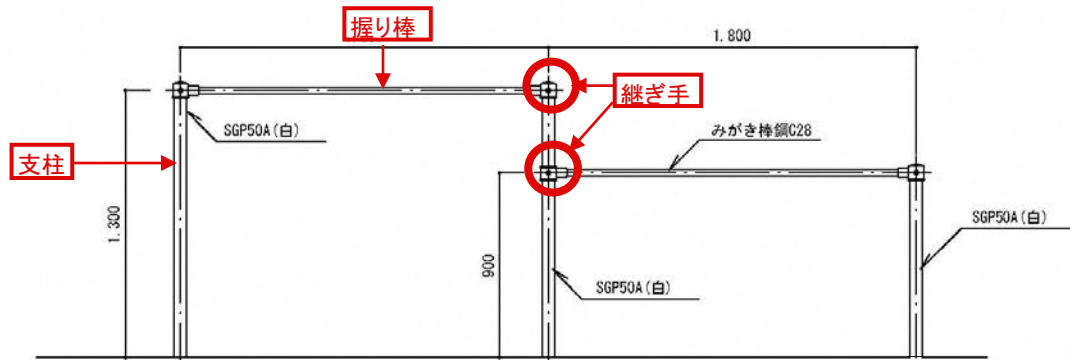


▲ 人研ぎ仕上げの割れ

点検ポイント【砂場】

点検部位	点検頻度	点検ポイント	点検方法	措置方法判定ガイドライン	
				その場で実施する措置	使用禁止措置が必要な場合
全体	4回/年	(共通項目参照)			
砂	4回/年	異物（ガラス片等）が混入していないか 犬猫の糞の混入がないか 年1回の詳細点検では掘り起こし確認をする	目視 掘り起こす（年1回）	必要に応じ、掘り起こして異物や糞の除去を行う	小片が混入し異物の除去が困難であり、砂の交換が必要な場合
	4回/年	量は適量か（側壁の天端から砂の位置まで20cm以内になっているか）	目視		
	4回/年	固くなっていないか	目視（必要に応じ掘り起こす）		
側壁・コネ台	4回/年	浮き、亀裂、破損がないか	目視 ハンマーによる打診		割れや破損により鋭利な角が露出している場合
外周柵	4回/年	ぐらつき、破損、変形、腐食、金具の欠損等がないか	目視 揺する	金具の欠損の場合は予備金具等による補修	ぐらつき、破損、腐食がある場合 予備金具等による対応が不可能な場合
犬・猫防止用ネット	4回/年	ネットに破れ等の損傷がないか 取付金具に破損がないか	目視		
その他					

鉄棒



【異常の判定例】



▲ 支柱地際部の腐食及び亀裂



▲ 継ぎ手部分ボルト欠損



▲ 継ぎ手部分及び握り棒の錆

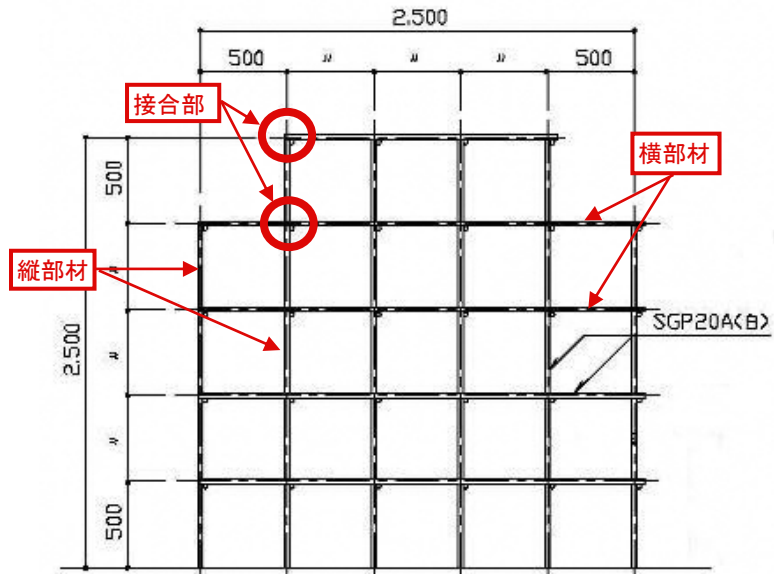


▲ ボルトの飛び出し

点検ポイント【鉄棒】

点検部位	点検頻度	点検ポイント	点検方法	措置方法判定ガイドライン	
				その場で実施する措置	使用禁止措置が必要な場合
全体	4回/年	(共通項目参照)			
柱・梁・基礎	4回/年	(共通項目参照)			
接合部	4回/年	(共通項目参照)			
握り棒	4回/年	ぐらつき、ヒビ、割れ、ゆがみ、腐食によるぐらつき、回転しないか、破損はないか	目視、触診	鋭利なざらつきがある場合はヤスリなどでざらつきを取る	ぐらつき、ヒビ、割れ、破損、腐食がある場合
その他					

ジャングルジム



立面図

【異常の判定例】



▲ ボルトの欠損 (マウンテンクライマー)

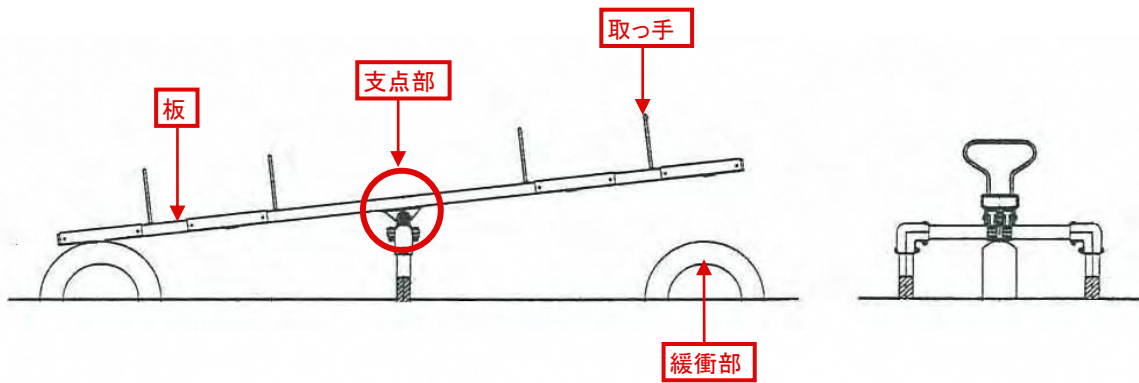


▲ 横部材の変形 (曲がり)



▲ 接続金具の腐食

シーソー



【異常の判定例】



▲ 板の腐食



▲ 板の腐食状況

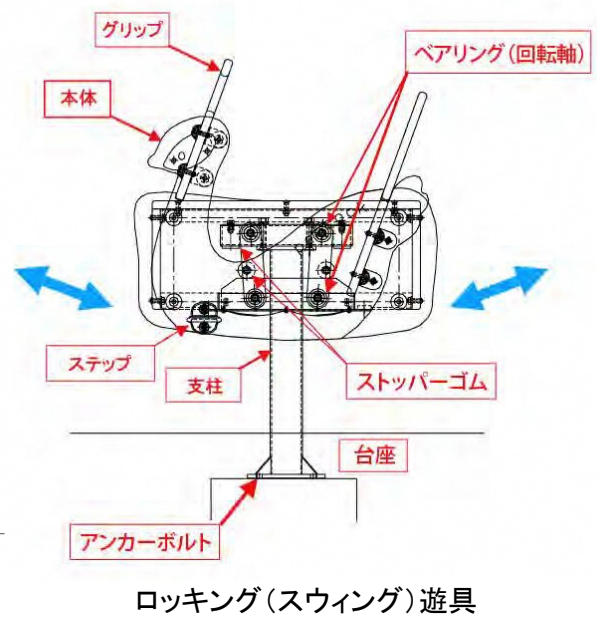
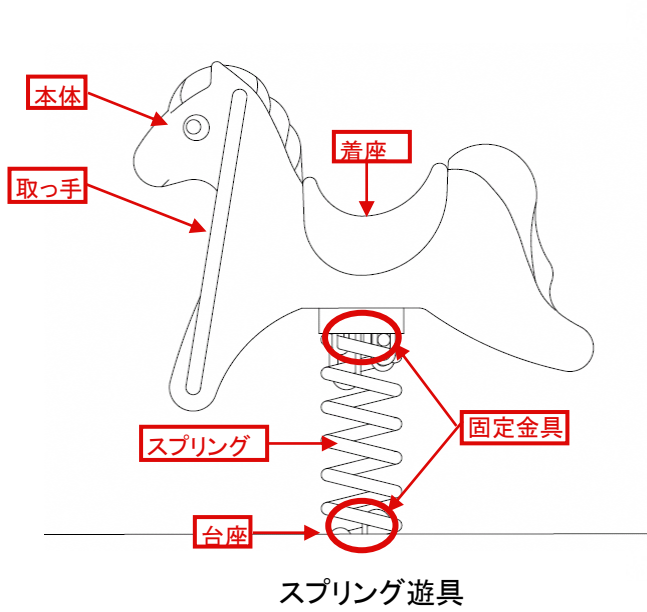


▲ 板の腐朽、取っ手のぐらつき

点検ポイント【シーソー】

点検部位	点検頻度	点検ポイント	点検方法	措置方法判定ガイドライン		
				その場で実施する措置	使用禁止措置が必要な場合	
全体	4回/年	(共通項目参照)				
柱・梁・基礎	4回/年	(共通項目参照)				
接合部	4回/年	(共通項目参照)				
着座部	板	4回/年	破損、変形、腐食がないか	目視、触診		破損、腐食がある場合
	取っ手	4回/年	緩み、破損、欠落がないか	目視、触診 手すり部をゆすってみる	ボルトの増し締めを行う	増し締めを行ってもがたつき等が改善しない場合
緩衝部	金具	4回/年	破損、変形、がたつきがないか	目視、触診 ゆすってみる	がたつきがある場合は、ボルトの増し締めを行う	破損がある場合、がたつきが解消されない場合
	クッション材	4回/年	タイヤ等のクッション材に破損や変形がないか	目視、触診		破損がある場合
支点部	金具	4回/年	破損、変形、腐食、磨耗がないか	目視 ハンマーによる打診		腐食や磨耗が表面のみでなく進行している場合
		4回/年	異音がないか 動作不良がないか	目視 使ってみる	注油する	注油しても異音が低減しない場合
	鎖	4回/年	鎖に破損、変形がないか はずれていないか	目視、触診	鎖を付け直す	鎖が破損している場合
その他						

スプリング遊具・ロッキング（スウィング）遊具



【異常の判定例】



▲ スプリング及び上物取付金具の錆



▲ 足掛部の損傷



▲ 本体の亀裂（FRP製）



▲ バネの破損



▲ スプリングの破損



▲ ボルト欠損、アンカープレート破断

点検ポイント【スプリング遊具・ロッキング（スウィング）遊具】

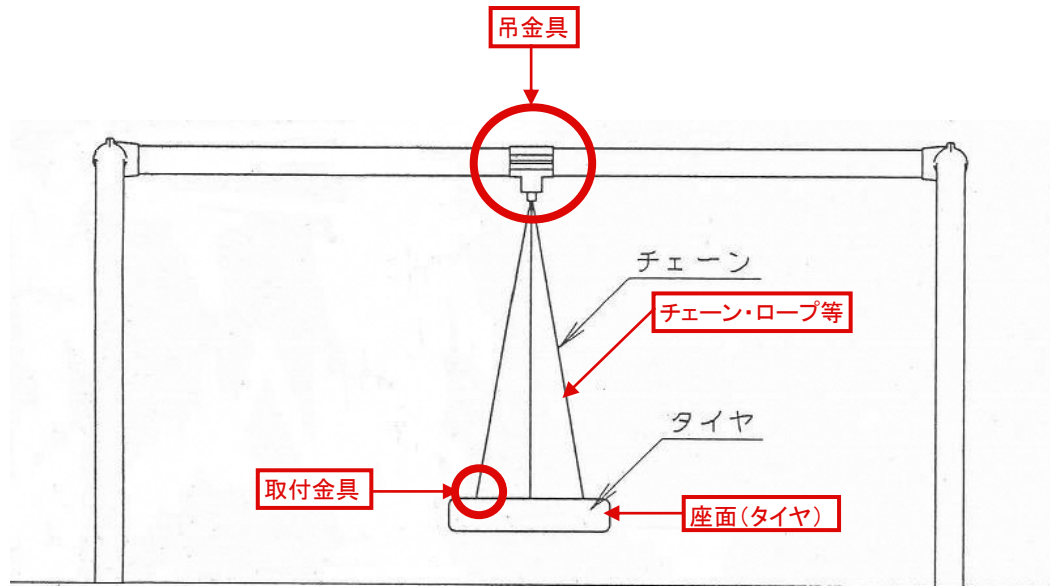
点検部位	点検頻度	点検ポイント	点検方法	措置方法判定ガイドライン	
				その場で実施する措置	使用禁止措置が必要な場合
全体	（共通項目参照）				
基礎（※1）	（共通項目参照）（※1）				
取っ手 足掛け部 台座 固定金具 接合部	4回/年	ぐらつき、破損、変形、腐食がないか	目視、触診、揺する、本体をひねる（※2）	ボルト等金具の増し締めを行う	破損、重度の腐食がある場合 増し締めを行ってもぐらつき等が改善しない場合
接合部	4回/年	ボルト等金具に緩み・破損、腐食、欠落がないか	目視、触診、揺する ボルト等金具をレンチ等により締める（※3） （設置後3回目までの詳細点検時のみ実施）	ボルト等金具の増し締めを行う 予備金具等による補修	ボルトの緩みが解消されない場合（供回りする場合等） 予備金具等による対応が不可能な場合
本体 着座部	4回/年	破損、変形、摩耗、割れがないか	目視、触診		破損、割れがある場合
スプリング部	4回/年	がたつき、腐食、亀裂等がないか	目視、ゆする、本体をひねる（※2）		腐食、亀裂がある場合
（スプリング遊具）	4回/年	異音がないか	実際に遊具に乗り大きく揺らす		折れた場合
スライド部	4回/年	がたつき、腐食、亀裂等がないか	目視、ゆする		腐食、亀裂がある場合
（ロッキング（スウィング）遊具）	4回/年	異音がないか	実際に遊具に乗り大きく揺らす		がたつきが大きい場合
その他					

※1 コンクリート基礎が入っていない仕様の場合は、台座の接合部まで土を掘り起こして、ボルトの緩みや欠損がないか確認する。

※2 本体をひねるのはスプリング遊具の場合のみとする。

※3 キャップ付きボルトの場合は、ゆるみがあるなどの異常がある場合以外は、締めなおし作業を行わなくても良い。

タイヤブランコ



【異常の判定例】



▲ 取付金具の摩耗



▲ 上部吊金具摩耗



▲ 吊金具カバー破損



▲ 座面(タイヤ)の破損

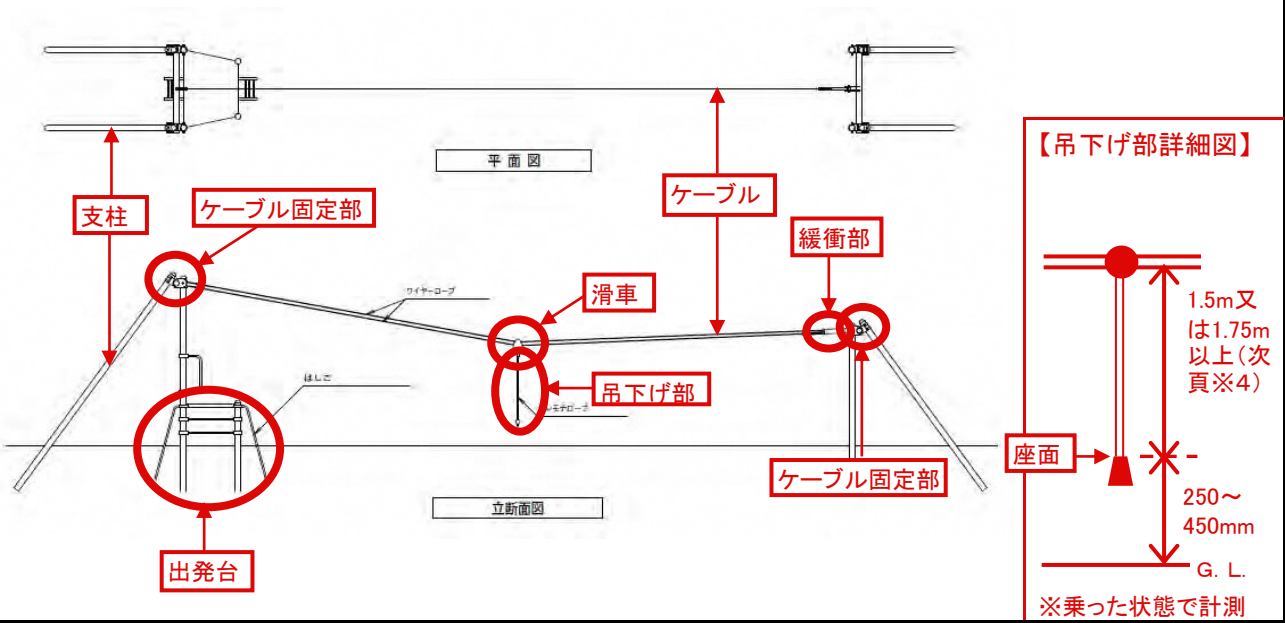


▲ スイングクリアランス不足 (写真は310mm)

点検ポイント【タイヤブランコ】

点検部位	点検頻度	点検ポイント	点検方法	措置方法判定ガイドライン		
				その場で実施する措置	使用禁止措置が必要な場合	
全体	4回/年	(共通項目参照)				
柱・梁・基礎	4回/年	(共通項目参照)				
接合部	4回/年	(共通項目参照)				
吊金具	本体	4回/年	ヒビ、割れ、ゆがみ、破損、腐食等はないか カバーの破損等がないか	目視、触診 ハンマーによる打診		ヒビ、割れ、ゆがみ、破損、腐食がある(揺動部を取り外す)
		4回/年	吊金具が動かないか、左右にずれていないか ボルトに緩み、破損、腐食、欠落がないか	目視 金具を回してみる ボルト等金具をレンチ等により締める(年1回:設置後3回目までの詳細点検時のみ実施)	ボルトの増し締めを行う 予備金具等による補修	吊金具の回転やボルトの緩みが解消されない場合 予備金具等による対応が不可能な場合
	可動部	4回/年	摩耗していないか(直径の1/3以上摩耗している場合は要修繕)	可動部を持ち上げて目視 摩耗が大きい場合はメジャー等による計測		直径の1/2以上摩耗している場合(揺動部を取り外す)
		4回/年	異音がないか	ブランコに乗って揺らし、摩擦音がないか確認する	グリース・オイル等を注入する	
		4回/年	ヒビ、割れ、ゆがみ、破損、腐食等はないか	目視、触診 ハンマーによる打診		ヒビ、割れ、ゆがみ、腐食がある場合(揺動部を取り外す)
揺動部	ロープ・チェーン	4回/年	摩耗していないか(直径の1/3以上摩耗している場合は要修繕)	可動部を持ち上げて目視 摩耗が大きい場合はメジャー等による計測		直径の1/2以上摩耗している場合(揺動部を取り外す)
		4回/年	変形、破損、ほつれ、断線等はないか	目視、触診		ヒビ、割れ、ほつれ、断線等がある場合(揺動部を取り外す)
		4回/年	ねじれていないか	目視 ブランコに乗って揺らしてみる チェーンをねじってみる	チェーンをかけ直し、ねじれをとる	
	座板	4回/年	変状(ヒビ、割れ、ゆがみ、破損、腐朽等)はないか	目視、触診 ハンマーによる打診		ヒビ、割れ、ゆがみ、破損、腐朽がある場合(揺動部を取り外す)
		4回/年	金具が摩耗していないか(直径の1/3以上摩耗している場合は要修繕)	金具を持ち上げて目視 摩耗が大きい場合はメジャー等による計測		直径の1/2以上摩耗している場合(揺動部を取り外す)
		1回/年	地面からのクリアランス(400mm以上)がとれているか	メジャーによる計測	350mm~400mmの場合は経過観察。	350mm未満の場合(揺動部を取り外す)
地表部	着地面	4回/年	大きな凹凸、石や根の露出はないか	目視による確認	凹凸を埋める 石や根を除去する	
	マット等	4回/年	めくれ、破損等はないか	目視による確認		めくれ、破損がある場合(揺動部を取り外す)
安全柵	本体	4回/年	変状(ヒビ、割れ、ゆがみ、破損等)はないか	目視、触診 ハンマーによる打診		ヒビ、割れ、ゆがみ、腐食がある場合

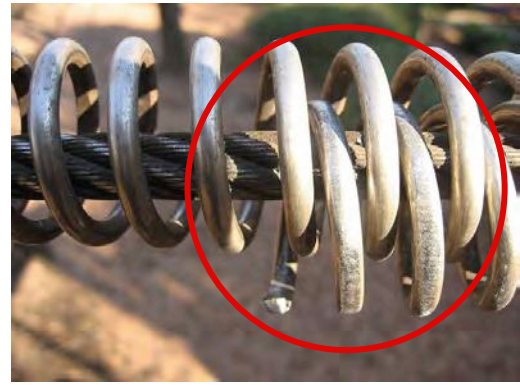
ターザンロープ



【異常の判定例】



▲ ケーブルの腐食



▲ 緩衝部（スプリング）の破損



▲ ケーブルの摩耗（素線破断）



▲ 滑車カバー側面の摩耗（写真は分解後のもの）



▲ 緩衝部（スプリング）の破損



▲ ロープのほつれ

点検ポイント【ターザンロープ】

点検部位	点検頻度	点検ポイント	点検方法	措置方法判定ガイドライン		
				その場で実施する措置	使用禁止措置が必要な場合	
全体			(共通項目参照)			
柱・梁・基礎			(共通項目参照)			
接合部			(共通項目参照)			
ケーブル	ケーブル	4回/年	たるみ、ほつれ、断線、腐食はないか	目視、触診(※1)		たるみ、ほつれ、断線、腐食がある場合(吊下げ部を取り外す)
	固定部	4回/年	固定金具のゆるみ、がたつき、破損、変形、腐食はないか	目視、触診 固定金具をゆるする・回す		固定金具にゆるみ、がたつき、破損、腐食がある場合(吊下げ部を取り外す)
		4回/年	ボルト等金具に緩み・破損、腐食、欠落はないか	目視、触診、ゆるする ボルト等金具をレンチ等により締める(年1回:設置後3回目までの詳細点検時のみ実施)	ボルト等金具の増し締めを行う 予備金具等による補修	ボルトの緩みが解消されない場合(供回りする場合等) 予備金具等による対応が不可能な場合
	緩衝部(スプリング・ゴム等)	4回/年	破損、変形、異音、へたりはないか	目視、触診 ロープに乗って確認		破損している場合(吊下げ部を取り外す)
滑車		4回/年	破損、変形はないか	目視		破損している場合(吊下げ部を取り外す)
		4回/年	回転不良でないか 回転時に摩擦音や異音がないか ボルト等金具に緩み・破損、腐食、欠落はないか	ロープに乗って動かす	摩擦音がある場合は、グリース・オイル等を注入する	摩擦音以外の異音がある場合(吊下げ部を取り外す)
吊下げ部	取付金具	4回/年	破損、変形、磨耗はないか	吊り下げ部を持ち上げて目視		破損及び部材の1/2以上の磨耗がある場合(吊下げ部を取り外す)
	ロープ	4回/年	ほつれ、断線、摩耗、ねじれはないか 不必要な結び目はないか(※2)	目視、触診	不必要な結び目がある場合は、ほどく	部材の1/2以上のほつれ、断線、摩耗がある場合(吊下げ部を取り外す)
	座面(※3)	4回/年	破損、変形、摩耗、腐食はないか	目視、触診		ヒビ、割れ、破損等がある場合(吊下げ部を取り外す)
		4回/年	地面から座面までのクリアランスが適切(250~450mm)か	乗った状態で一番低い位置でメジャーにより計測(座面から計測)		250mm未満の場合(吊下げ部を取り外す)
			【判定基準】 250~450mm:健全 450mmを超える場合:要修繕 250mm未満:使用禁止			
	4回/年	座面からケーブルまでのクリアランスがとれているか(※2、4)	メジャーによる計測		1.2m未満の場合(吊下げ部を取り外す)	
【判定基準】(H20年度以降設置) 1.5m以上:健全 1.75m以上 1.2~1.5m:要修繕 1.2~1.75m 1.2m未満:使用禁止 1.2m未満						
マット等	4回/年	めくれ、破損等はないか	目視		めくれ、破損がある場合(吊下げ部を取り外す)	
出発台安全柵	本体	4回/年	ぐらつき、破損、変形、腐食、接合部のゆるみはないか	目視、触診 ハンマーによる打診	ボルト等金具の増し締めを行う 予備金具等による補修	ぐらつき、破損、腐食がある場合 接合部のゆるみが解消されない場合

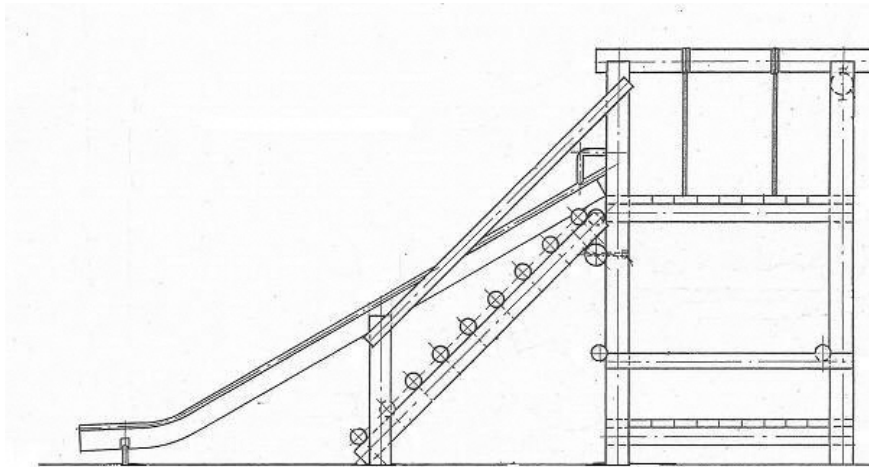
※1 脚立などに乗り、上部から見て摩耗や断線がないか点検する(滑車の移動によりケーブルの上側が摩耗するため)。

※2 メーカーの標準仕様を確認の上、点検を行うこと。

※3 座面とは、着座のための器具またはロープ結び目の上端とする。手掛り用の小さな結び目は座面ではない。

※4 クリアランスは1.5mとする。ただし、平成20年度以降に設置したものは2008規準に準拠し1.75mとする。

木製複合遊具



【異常の判定例】



▲ 支柱天端の腐朽及びボルトの欠落



▲ ネットの破損・摩耗



▲ ロープのほつれ



▲ 吊り橋部材の腐朽



▲ 手すり部材の腐朽

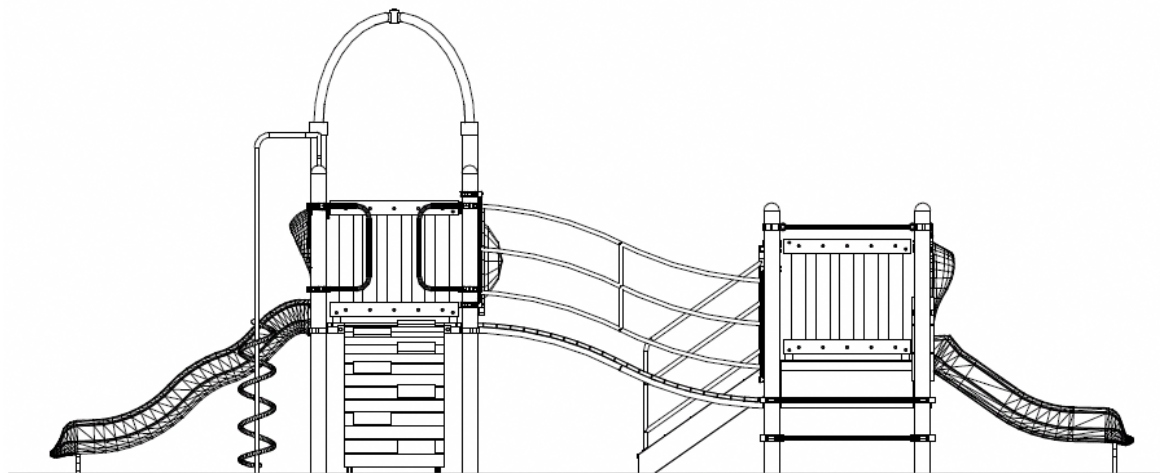


▲ 梁及び支柱の腐朽

点検ポイント【木製複合遊具】

点検部位	点検頻度	点検ポイント	点検方法	措置方法判定ガイドライン		
				その場で実施する措置	使用禁止措置が必要な場合	
全体			(共通項目参照)			
柱・梁・基礎			(共通項目参照)			
接合部			(共通項目参照)			
階段・デッキ・落下防止柵・パネル・屋根等			(共通項目【手すり・落下防止柵・床面等】参照)			
はしご・うんてい・リングトンネル・登り棒・滑り棒等	4回/年	ぐらつき、破損、変形、腐食はないか 溶接部分に亀裂がないか	目視、触診 ゆする、使用する 溶接部分の目視	ボルト等金具の増し締めを行う	ぐらつき、破損、腐食(腐朽)、亀裂がある場合	
登はん板・ロープ ネットク ライム チェーン ネット つり橋等	チェーン類	4回/年	破損、変形、よじれ、ゆるみはないか (部材の1/3以上が摩耗している場合は要修繕)	目視、触診 引っ張る 乗って揺らす	よじれを直す	摩耗(部材の1/2以上)、破損がある場合
	ロープ・ワイヤー類	4回/年	摩耗、破損、変形、断線、ほつれはないか (部材の1/3以上が摩耗している場合は要修繕)	目視、触診 引っ張る 乗って揺らす		破損している場合 部材の1/2以上の摩耗、断線、ほつれがある場合
	歩行部・手すり	4回/年	破損、変形、腐朽(腐食)、欠損、摩耗はないか ささくれ、ぐらつきはないか	目視、触診 使用する、揺らす	ボルト等金具の増し締めを行う	破損、腐朽(腐食)がある場合 ボルト類の増し締めを行っても改善しない場合
	取付金具	4回/年	がたつき、破損、変形、腐食、欠落、摩耗はないか (部材の1/3以上が摩耗している場合は要修繕)	目視、触診	ボルト等金具の増し締めを行う	破損、欠落している場合 部材の1/2以上が摩耗している場合
すべり台 チューブトンネル			(【すべり台】の点検項目参照)			
ブランコ タイヤブランコ			(【ブランコ】【タイヤブランコ】の点検項目参照)			
その他						

鋼製複合遊具



【異常の判定例】



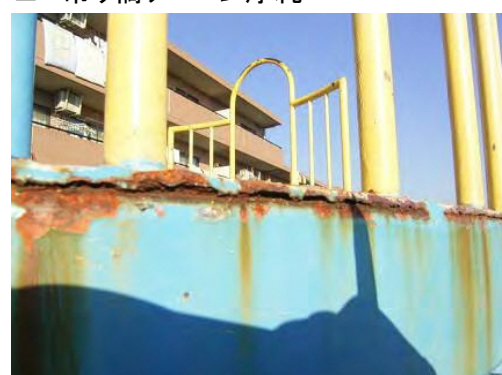
▲ ロープの磨耗



▲ 吊り橋チェーン磨耗



▲ スライダー滑降面の破損



▲ 踊り場の腐食



▲ 柱頂部キャップ欠落

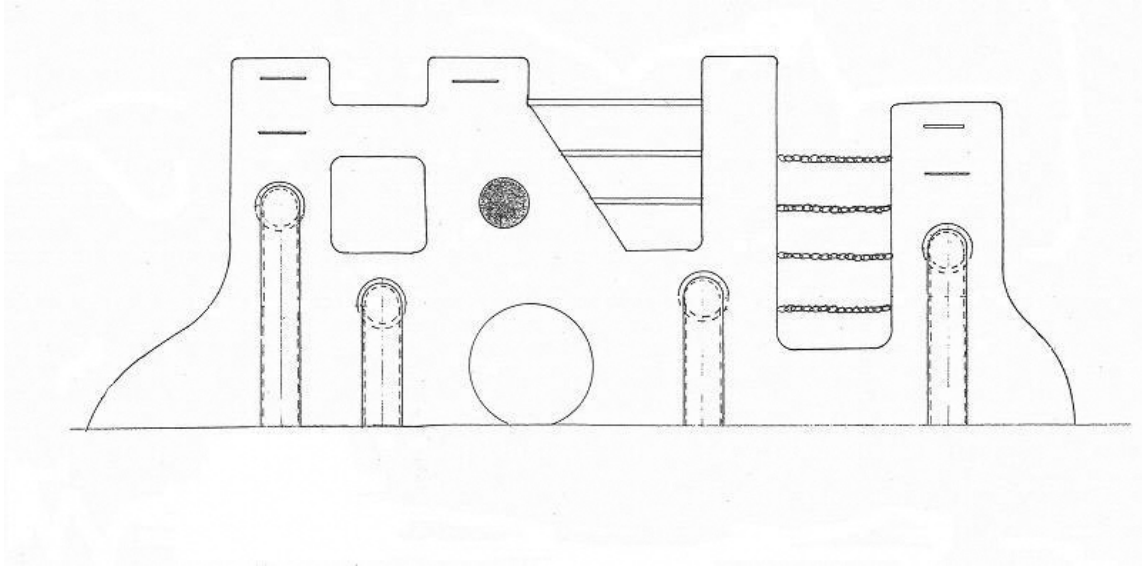


▲ クライムホルドの破損

点検ポイント【鋼製複合遊具】

点検部位	点検頻度	点検ポイント	点検方法	措置方法判定ガイドライン		
				その場で実施する措置	使用禁止措置が必要な場合	
全体		(共通項目参照)				
柱・梁・基礎		(共通項目参照)				
接合部		(共通項目参照)				
階段・デッキ・落下防止柵・パネル・屋根等		(共通項目【手すり・落下防止柵・床面等】参照)				
はしご・うんてい・リングトンネル・登り棒・滑り棒等	4回/年	ぐらつき、破損、変形、腐食はないか 溶接部分に亀裂がないか	目視、触診 ゆるする、使用する 溶接部分の目視	ボルト等金具の増し締めを行う	ぐらつき、破損、腐食、亀裂がある場合	
登はん板・ロープ ネットクライム チェーンネット つり橋等	チェーン類	4回/年	破損、変形、よじれ、ゆるみはないか (部材の1/3以上が摩耗している場合は要修繕)	目視、触診 引っ張る 乗って揺らす	よじれを直す	摩耗(部材の1/2以上)、破損がある場合
	ロープ・ワイヤー類	4回/年	摩耗、破損、変形、断線、ほつれはないか (部材の1/3以上が摩耗している場合は要修繕)	目視、触診 引っ張る 乗って揺らす		破損している場合 部材の1/2以上の摩耗、断線、ほつれがある場合
	歩行部・手すり	4回/年	破損、変形、腐食(腐朽)、欠損、摩耗はないか ささくれ、ぐらつきはないか	目視、触診 使用する、揺する	ボルト等金具の増し締めを行う	破損、腐食(腐朽)がある場合 ボルト類の増し締めを行っても改善しない場合
	取付金具	4回/年	がたつき、破損、変形、腐食、欠落、摩耗はないか (部材の1/3以上が摩耗している場合は要修繕)	目視、触診	ボルト等金具の増し締めを行う	破損、欠落している場合 部材の1/2以上が摩耗している場合
すべり台 チューブトンネル		(【すべり台】の点検項目参照)				
ブランコ タイヤブランコ		(【ブランコ】【タイヤブランコ】の点検項目参照)				
レールスライダー	4回/年	がたつき、破損、変形、腐食、異音、動作不良はないか	目視、触診、揺する 使用する	ボルト等金具の増し締めを行う	がたつき、破損、腐食、異音、動作不良がある場合	
その他						

プレイスカルプチュア コンクリート遊具



【異常の判定例】



▲ コンクリートの破損



▲ モルタル部の破損



▲ 接合部腐食



▲ コンクリートの亀裂



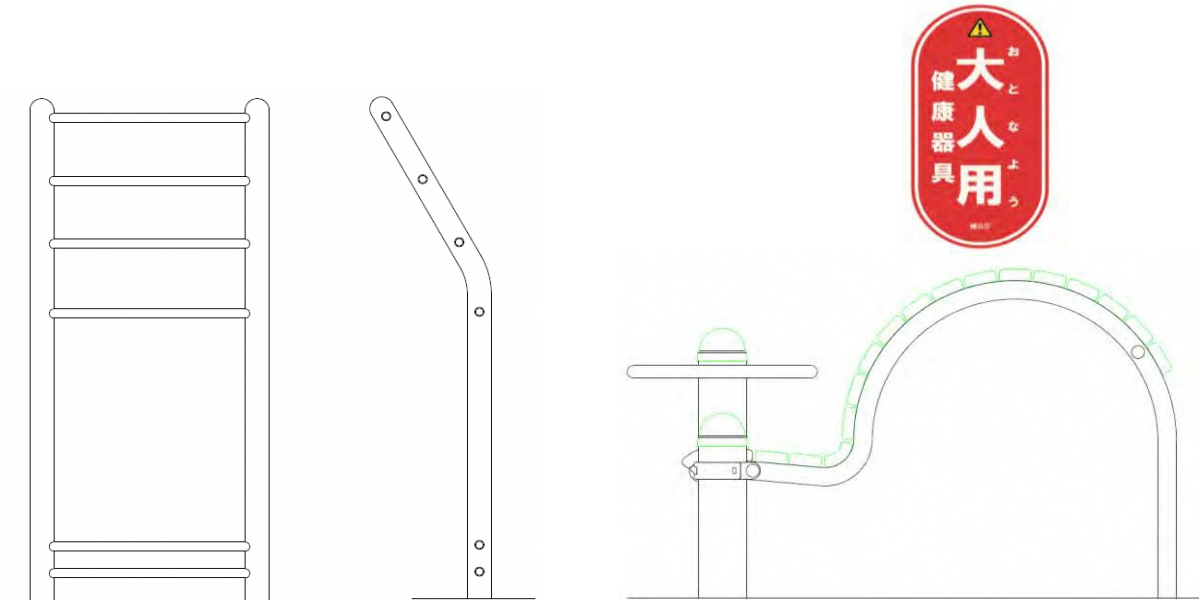
▲ 本体表面の破損

点検ポイント【プレイスカルプチュア コンクリート遊具】

点検部位	点検頻度	点検ポイント	点検方法	措置方法判定ガイドライン		
				その場で実施する措置	使用禁止措置が必要な場合	
全体		(共通項目参照)				
柱・梁・基礎		(共通項目参照)				
本体	4回/年	亀裂、破損、欠損、割れはないか	目視、触診		亀裂、破損、欠損、割れが大きく、危険がある場合	
	4回/年	ぐらつきはないか	大人2人で押す揺する使用する		ぐらつきがある場合	
取っ手 足がかり等	4回/年	ぐらつき、破損、変形、腐食、欠損、異音はないか 溶接部分に亀裂がないか	目視、触診 ゆする、使用する 溶接部分の目視	ボルト等金具の増し締めを行う	ぐらつき、破損、腐食、亀裂がある場合	
可動部	チェーン	4回/年	破損、変形、よじれ、ゆるみはないか (部材の1/3以上が摩耗している場合は要修繕)	目視、触診 引っ張る 乗って揺らす	よじれを直す	摩耗(部材の1/2以上)、破損がある場合
	ロープ	4回/年	摩耗、破損、変形、断線、ほつれはないか (部材の1/3以上が摩耗している場合は要修繕)	目視、触診 引っ張る 乗って揺らす		破損している場合 部材の1/2以上の摩耗、断線、ほつれがある場合
その他						

健康器具

対象年齢シール（例）



【異常の判定例】



▲ 根際部の腐食（木製柱）



▲ 根際部の腐食による倒壊（木製柱）



▲ あん馬ベンチ根際部の腐食（鋼製柱）



▲ 座板の腐食



▲ 座板表面の割れ



▲ 踏み石の欠落（健康歩道）

点検ポイント【健康器具】

点検部位	点検頻度	点検ポイント	点検方法	措置方法判定ガイドライン		
				その場で実施する措置	使用禁止措置が必要な場合	
全体			(共通項目参照)			
柱・梁・基礎			(共通項目参照)			
接合部			(共通項目参照)			
階段・歩行部 座面等	4回/年	ぐらつき、破損、変形、腐食（腐朽）、割れ、ささくれ、磨耗はないか 踏み板や座板の浮き上がりはないか	目視、触診 上から踏む 裏面から目視・たたく・ゆする	ボルト等金具の増し締めを行う ささくれの除去	ぐらつき、破損、割れ、腐食（腐朽）がある場合 板の浮き上がりがある場合	
握り部 手すり 足がかり等	4回/年	ぐらつき、破損、変形、腐食、欠損、異音はないか 溶接部分に亀裂がないか	目視、触診 ゆする、使用する 溶接部分の目視	ボルト等金具の増し締めを行う	ぐらつき、破損、腐食、亀裂がある場合	
可動部	本体	4回/年	ぐらつき、破損、変形、腐食はないか	目視、触診 ゆする、使用する	可動部をとりはずし、使用禁止にする	ヒビ、割れ、ゆがみ、破損等がある場合（可動部を取り外す）
		4回/年	異音や動作不良はないか	ゆする、使用する	グリースオイル等を注入する	金具が2分の1以上摩耗している場合（可動部を取り外す）
	取付金具	4回/年	ゆるみ、破損、変形、腐食、欠落がないか 摩耗がないか（部材の1/3以上が摩耗している場合は要修繕）	目視、触診 可動部を持ち上げて目視 摩耗が大きい場合はメジャー等による計測	ボルト等金具の増し締めを行う	破損、腐食、欠落がある場合 部材の1/2以上が摩耗している場合
その他						

公園施設（遊具以外）

【異常の判定例】



▲ 石積端部の化粧モルタル浮き
(浮いたモルタルをはがした状態)



▲ 法枠金物の露出



▲ 擁壁表面剥れ



▲ 間知ブロックのクラックと目地の著しい開き



▲ 目地の著しい開き



▲ 落下の危険があるブロック



▲ 橋梁高覧（手摺り）の腐食



▲ 橋梁の排水施設土砂詰り

点検ポイント【公園施設（遊具以外）】

点検部位	点検頻度	点検ポイント	点検方法	措置方法判定ガイドライン	
				その場で実施する措置	使用禁止、立入禁止措置等が必要な場合
園内全体	4回/年	ガラスや刃物等の危険物がないか	目視	危険物を除去する	
		バイク・自転車、粗大ゴミ等の放置物がないか	目視	撤去できる場合は、その場で撤去する	すぐに撤去できない場合
擁壁・石積み・法枠	1回/年	本体の著しい破損・クラック・変形、目地の著しい開き、剥離による鉄筋露出等がないか	目視		著しい破損がある場合(※)
落石防護柵	1回/年	基礎 転倒につながる恐れのある基礎のぐらつきや傾き、露出、破損、本体のぐらつきがないか	目視、ゆする		利用者が近づきやすく、ぐらつきがある場合
		柵 本体の破損（突起、割れ、折れ、傾き、ゆがみ、緩み等）や部材（ボルト、鍵等）の欠損がないか	目視、触診		利用者が近づきやすく、腐食がある場合
		柱や部材等に極度の腐食（錆による穴等）がないか	目視、触診、ゆする		利用者が近づきやすく、腐食がある場合
その他法面	1回/年	著しいクラック、浸食、変形、落下の恐れがある岩石等がないか	目視		
カルバート・トンネル	1回/年	著しいひび割れ、目地のずれ、段差等がないか	目視、触診		著しいひび割れ、目地ずれ、段差がある場合
橋梁	1回/年	2cmを超える路面の段差、排水施設の損傷、高欄・防護柵の腐朽・劣化、著しい塗装劣化がないか	目視		著しい破損がある場合

※擁壁点検方法参考資料（ウェブサイトで確認可）

1. 国土交通省 都市・地域整備局 都市計画課「我が家の擁壁チェックリスト(案)」
2. 横浜市まちづくり調整局 宅地企画課「あなたの擁壁は安全ですか？＝石積み・ブロック積み擁壁のチェックシート」

公園施設（遊具以外）

【異常の判定例】



▲ 越境枝



▲ 越境枝・支障枝（歩道建築限界以下の枝）



▲ 枝折れ



▲ キノコが見られる枯れ枝



▲ ベッコウタケ状況



▲ コフキタケ状況



▲ 不要な支柱(結束は取れ樹木との間に隙間あり)



▲ 開口空洞がある樹木（※）

（※）写真出典：「街路樹の倒伏対策の手引き」国土技術政策総合研究所資料 第669号 平成24年1月

点検ポイント【公園施設（遊具以外）】

点検部位	点検頻度	点検ポイント	点検方法	措置方法判定ガイドライン	
				その場で実施する措置	使用禁止、立入禁止措置等が必要な場合
樹木	4回/年	倒木や枯損木、落下の恐れのある枯枝がないか	目視	倒木、枯損木、枯枝を除去する	大径木の倒木等、その場で措置することができない場合 倒木・枝が落下した際に利用者に危険を及ぼす場合
		通行の支障や危険（目の高さ等）を生じる恐れのある枝がないか（※1）	目視	支障枝を除去する	
		照明、道路標識・信号にかかる枝、園内の見通しを妨げる中低木がないか（※2）	目視	手持ちの道具等で対応できる場合は、支障枝を除去する	
		民地に越境している枝・根や道路の建築限界（車道4.5m、歩道2.5m）以下の枝がないか	目視、スタッフ等による計測	手持ちの道具等で対応できる場合は、越境枝、支障枝を除去する	
		剪定や刈込、間伐が必要な樹木がないか	目視		
	4回/年	害虫の発生がないか	目視	害虫発生枝を剪除する	害虫が大量に発生しており、その場で措置できない場合
	1回/年	ツル等のからまり、腐朽がないか	目視	ツルを剪除する 腐朽した枝を除去する	
		不要な支柱、通行の妨げとなる植樹樹蓋がないか	目視	不要な支柱を撤去する 植樹樹蓋を撤去する	その場で措置できない場合
		キノコ（ベッコウタケ・コフキタケ等）が根元や幹にないか	目視		
		開口空洞（幹周の1/3程度を越えるもの）や、木質部（心材）に腐朽がないか	目視		
倒伏の恐れがある樹木の揺れ、根元からの傾きはないか		目視、ゆする（※3）		倒伏の恐れがある場合	

※1 概ね2mまでは下枝を除去することが望ましい。

※2 見通しを妨げる低木の高さは1mを目安とする。（児童が見通せる高さ）

※3 ベッコウタケやコフキタケの発生、空洞や傾きが確認された場合、ゆすって確認する。

公園施設（遊具以外）

【異常の判定例】



▲ 木製デッキ 床面破損（たき火あと）



▲ 園路 根上がり、穴



▲ 広場 排水不良



▲ 舗装 穴



▲ グレーチング 隙間



▲ 広場 ガラ露出



▲ 雨水樹縁塊 突出



▲ ハンドホール 突出

点検結果判断基準：

側溝や樹とダスト舗装等、比較的軟らかい舗装との段差は、原則として著しい段差（10cmを超えるような段差）を除き要経過観察とする。ただし、著しい段差でなくても広場中央や利用者の主たる動線上の場合は要対応とする。

点検ポイント【公園施設（遊具以外）】						
点検部位	点検頻度	点検ポイント	点検方法	措置方法判定ガイドライン		
				その場で実施する措置	使用禁止、立入禁止措置等が必要な場合	
園路広場	縁石・階段・デッキ	4回/年	本体の破損(突起、ささくれ、割れ、折れ、傾き、ゆがみ、緩み等)や部材(ボルト、ロープ等)の欠損がないか	目視、触診、ゆする	ボルト等金具の増し締めを行うヤスリ等でささくれを除去する	著しい破損がある場合
		1回/年	柱や部材等に極度の腐食(錆による穴等)がないか	目視		著しい腐食がある場合
			腐食の原因となるような著しい塗装の劣化がないか	目視		
	舗装	4回/年	階段踏面、デッキ床面の排水不良(水たまり)や不陸がないか	目視		滑りやすく、利用者が転倒するおそれがある場合
			転倒の恐れがある舗装材の欠損、がたつき、深さ2cm以上又は径20cm以上の破損(小穴)がないか	目視、メジャーによる計測	簡易舗装材や土等で応急的に埋め戻す	欠損箇所が大きく、応急的な対応ができない場合
		1回/年	表層部へのガラや危険物の露出がないか	目視		露出したガラや危険物を取り除く
転倒の恐れがある幅5mm以上のクラック、2cm以上の段差、根上がりがないか	目視、メジャーによる計測				利用者がつまづいて、転倒する恐れのある場合	
給水設備	水飲み	4回/年	通行に支障となる排水不良(水溜り)や不陸・水みちがないか	目視		滑りやすく、利用者が転倒するおそれがある場合
			本体の破損(割れ、折れ、傾き、ゆがみ、緩み等)や部材(柵蓋・蛇口等)の欠損がないか	目視	蛇口の破損の場合は、交換する	著しい破損がある場合
		水飲み柵等に土砂堆積がないか	目視	土砂を除去する		
	散水栓	1回/年	漏水はないか、水量が多すぎ(少なすぎ)ないか、濁り等がないか	メーターの確認、蛇口を開放して確認	漏水がある場合、給水元バルブを閉じる。水量調整をする場合、給水元バルブで調整する	漏水している場合
散水栓ボックス等に土砂堆積がないか			目視	土砂を除去する		
排水設備	側溝・柵・オリフィス(※2)	4回/年(※3)	排水機能上重要な設備に土砂・落葉等の堆積がないか	目視	土砂・落葉等を除去する(※4)	
	蓋・縁塊	1回/年	側溝・柵の破損、蓋の紛失・ズレ・がたつき、舗装面との著しい段差がないか	目視	段差がある場合、簡易舗装材や土等で埋め戻す	柵蓋が紛失している場合
電気設備	ハンドホール蓋・縁塊	1回/年	蓋の紛失、破損・ズレ・がたつき、舗装面等の著しい段差(突出)がないか	目視	段差がある場合、簡易舗装材や土等で埋め戻す	蓋が紛失している場合
	照明・時計・分電盤		破損(灯具、分電盤)、照明のつきっぱなし、時計の時間表示に誤りはないか	目視	ガラス等危険物が散乱している場合は、除去する	漏電の恐れがある場合

- ※1 舗装の点検・判定については次項も参照のこと。
 ※2 オリフィスとは、遊水地や調整池に設ける流量調整用の流出口をいう。遊水地・調整池は設置時の管理協定に基づき管理すること。
 ※3 機能上重要な箇所は年4回、それ以外は年1回を標準とする。
 ※4 点検時に対応できない場合は、別途委託他で対応する。

点検ポイント【公園施設（遊具以外）】

【補足】

園路広場の舗装の点検について

園路広場の舗装点検の判定及び措置については、以下によることとする。

① 用語の意味

- ・ 欠損：平板、インターロッキングブロック、タイル、石張り、舗石等既製の舗装用ブロックや自然石加工品等（以下、「ブロック等」という）を敷き並べた舗装において、ブロック等がはずれたり失われており、その部分が穴になっている場合をいう。
- ・ がたつき：ブロック等の舗装において、舗装面が平滑に保たれておらず、凹凸が生じたり、ブロック等が個々にぐらついている状態を言う。
- ・ 段差：垂直方向（高さ方向）に生じた舗装面のズレをいう。
- ・ 根上がり：樹木の根の伸張によって、舗装面に盛り上がり、クラック、がたつき等が生じている場合をいう。
- ・ 破損：アスファルトやコンクリート等（ブロック等以外の同質で連続した舗装）の舗装面において、小穴、凹凸、割れ、欠け等が生じている状況をいう。
- ・ クラック：水平方向に同一レベルで生じた舗装面の割れ目をいう。

点検ポイント【公園施設（遊具以外）】

② 判定の目安及び措置の方法

判 定	判定の目安	措置の方法
○「異常なし」	舗装面が平滑で、欠損・がたつき・段差・根上がり・破損・クラック等が生じていない場合または軽微（※）な場合 （※）軽微な場合とは、2cm 未満の段差・根上がり、深さ 2cm 未満または径 20cm 未満の破損、幅 5mm 未満のクラックをいう。	特に必要ない。
△「経過観察」	利用者・歩行者の動線上にない舗装面において、欠損、2cm 以上の段差・根上がり、深さ 2cm 以上または径 20cm 以上の破損幅 10mm 以上のクラックがある場合。	備考欄に、異常の状況（異常の種類、おおよその場所、寸法等）を記入する。
	幅 5mm 以上、10mm 未満のクラックがある場合。	備考欄に、異常の状況（おおよその場所、寸法等）を記入する。
	側溝（L 型、U 型等）と舗装面（ダスト等比較的軟らかい舗装面）との間や異なる舗装材との間に段差が生じている場合。	備考欄に、異常の状況（おおよその場所、寸法等）を記入する。
×「要対応」	利用者・歩行者の動線上の舗装面において、欠損、2cm 以上の段差・根上がり、深さ 2cm 以上または径 20cm 以上の破損、幅 10mm 以上のクラックがある場合。	応急的な措置として、土砂又は簡易舗装材を用い、舗装面が平滑になるよう埋め戻しまたはすり付けを行う。 応急的な措置が困難な場合は、立入禁止措置を行う。 備考欄に、異常の状況（異常の種類、おおよその場所、寸法等）及び措置の内容を記入する。

- 欠損やがたつきがあっても、その場で原状復旧が可能な場合は、原状復旧を行う。その場合、判定は○（異常なし）とし、備考欄に「原状復旧」と記入する。

③ 広場表面のガラ等の露出物の取扱及び判定

- 携行した道具等で露出物の除去が可能な場合には、その場で除去する。その場合、判定は○（異常なし）とし、備考欄に「ガラ除去」と記入する。
- 露出物が顕著で利用上支障（ガラ等が広範囲に露出、つまづきや転倒の恐れ等）があり、その場での除去が困難な場合には、該当部分を立入禁止にする。判定は、×（要対応）とし、備考欄に措置内容を記入する。
- 露出物は顕著だが利用上支障が少ない、または転倒等の危険が少ないと判断される場合は、△（経過観察）とし、備考欄に「ガラあり」と記入する。

公園施設（遊具以外）

【異常の判定例】



▲ 水景施設 汚濁



▲ パーゴラ ボルトさび



▲ パーゴラ 桟木腐食



▲ パイプ柵 端部欠損



▲ パイプ柵 基礎破損



▲ 縦格子柵 部材欠損



▲ パイプ柵 部材腐食



▲ 木製ベンチの腐食

点検ポイント【公園施設（遊具以外）】

点検部位	点検頻度	点検ポイント	点検方法	措置方法判定ガイドライン			
				その場で実施する措置	使用禁止、立入禁止措置等が必要な場合		
サービス・修景施設	案内板・制札板・モニュメント等	1回/年	柱や部材等に極度の腐食がないか	目視		著しい腐食がある場合	
		1回/年	判読不能、破損等がないか	目視	撤去が可能な場合は、撤去する		
	施設全般		著しい塗装のはがれ・浮きがないか	目視			
池・流れ・噴水等	4回/年	安全上、美観・衛生上不具合が生じる異物の混入、汚濁・悪臭がないか	目視、臭いを嗅ぐ	異物を除去する 清掃する		ガラス等の危険物が混入しており、除去が困難な場合	
	1回/年	漏水（著しい水位の低下）や護岸、池底の破損（クラック・割れ）・腐食がないか	目視			著しい破損や腐食があり、近づくこと転落等の恐れがある場合	
		水流を阻害する流入部又は排水部の土砂等の堆積がないか	目視		土砂等を除去する		
休養施設	ベンチ	4回/年	座板などの木部に著しい腐朽・破損がないか、部材に極度の腐食（錆による穴等）がないか	目視		著しい破損がある場合	
		1回/年	本体の破損（突起、ささくれ、割れ、折れ、傾き、ゆがみ、緩み等）や部材（ボルト等）の欠損、著しい汚れがないか	目視、触診、ゆする	ボルト等金具の増し締めを行う ヤスリ等でささくれを除去する	著しい破損がある場合	
	パーゴラ・四阿	4回/年	柱や部材等に極度の腐食（錆による穴等）・破損がないか	目視			
			転倒につながる恐れのある基礎のぐらつきや傾き、露出、破損、本体のぐらつきがないか	目視、ゆする	露出した基礎周辺を埋め戻す	ぐらつきや転倒の恐れがある場合	
		1回/年	本体の破損（突起、ささくれ、割れ、折れ、傾き、ゆがみ、緩み等）や部材（ボルト等）の欠損、著しい汚れがないか	目視、触診、ゆする	ボルト等金具の増し締めを行う ヤスリ等でささくれを除去する		著しい破損がある場合
			著しい塗装のはがれ・浮きがないか	目視			
			屋根材のはがれや破損、雨漏りの痕跡がないか	目視			
管理施設	門扉・車止め等	1回/年	本体の破損（割れ、折れ、傾き、ゆがみ、緩み等）や部材（ボルト・鍵等）の欠損、可動部の動作不良等がないか	目視、触診、ゆする	ボルト等金具の増し締めを行う	著しい破損がある場合	
	柵・フェンス・手すり等		転倒につながる恐れのある基礎のぐらつきや傾き、露出、破損、本体のぐらつきがないか	目視、ゆする		ぐらつきや転倒の恐れがある場合	
			柱や部材等に極度の腐食がないか	目視			著しい腐食がある場合
			本体の破損（突起、ささくれ、割れ、折れ、傾き、ゆがみ、緩み等）や部材（ボルト、鍵等）の欠損がないか	目視、触診、ゆする	ボルト等金具の増し締めを行う		著しい破損がある場合
	施設全般			著しい塗装のはがれ・浮きがないか	目視		

公園施設（遊具以外）

【異常の判定例】



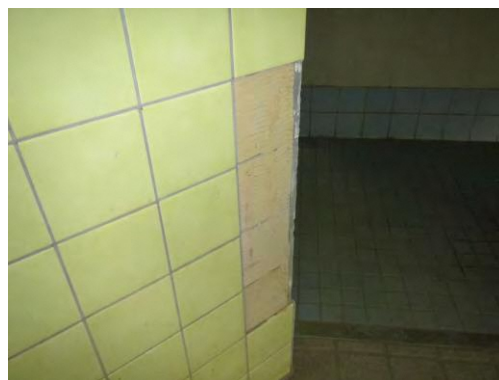
▲ 防球ネット ネット破れ



▲ 高尺フェンス 支柱穴



▲ 便所 タンク蓋破損



▲ 便所 壁面タイル破損



▲ 倉庫 基礎不良

点検ポイント【公園施設（遊具以外）】

点検部位	点検頻度	点検ポイント	点検方法	措置方法判定ガイドライン	
				その場で実施する措置	使用禁止、立入禁止措置等が必要な場合
運動施設	1回/年	転倒につながる恐れのある基礎のぐらつきや傾き、露出、破損、本体のぐらつきが無いかな	目視、ゆする		
		ネットのはずれ・破損（やぶれ）・たわみ・部材の欠損等がないかな	目視		
		柱や部材等に極度の腐食がないかな	目視		
		著しい塗装のはがれ・浮きがないかな	目視		
建築物※	1回/年	外壁の欠損・剥落・剥がれがないかな	目視		
		室内壁面、天井の損傷・剥落・雨漏り等がないかな	目視		
		ドアに破損がないか、開閉に不具合がないかな	目視、触診		著しい破損がある場合
		腐食・破損・損傷・落書き等がないかな	目視	落書きを除去する	
		照明器具は点灯するか・損傷等の劣化がないかな	目視		
		便器や手洗い等に損傷・漏水・詰りがないかな	目視		漏水している場合
倉庫	1回/年	礎石にずれがないか・著しいひび割れがないかな	目視		
		基礎の緊結が緩んでいないかな	目視、触診		
		腐食・破損・損傷等がないかな	目視、触診		著しい破損がある場合

※他の委託等により点検を実施している場合は、省略可

10 点検チェックシート

- (1) 「点検結果報告書」及び「点検チェックシート」の使い方
- (2) 点検結果(及び対応状況)の報告の流れ
- (3) 点検結果報告書【様式1】(記載例)
- (4) 点検チェックシート ブランコ・通常点検【様式2-1】(記載例)
- (5) 点検チェックシート ブランコ・詳細点検【様式2-1】(記載例)
- (6) 点検チェックシート 公園施設(遊具以外)【様式3 3/4】(記載例)
- (7) 点検結果に基づく不具合対応等の履歴管理例

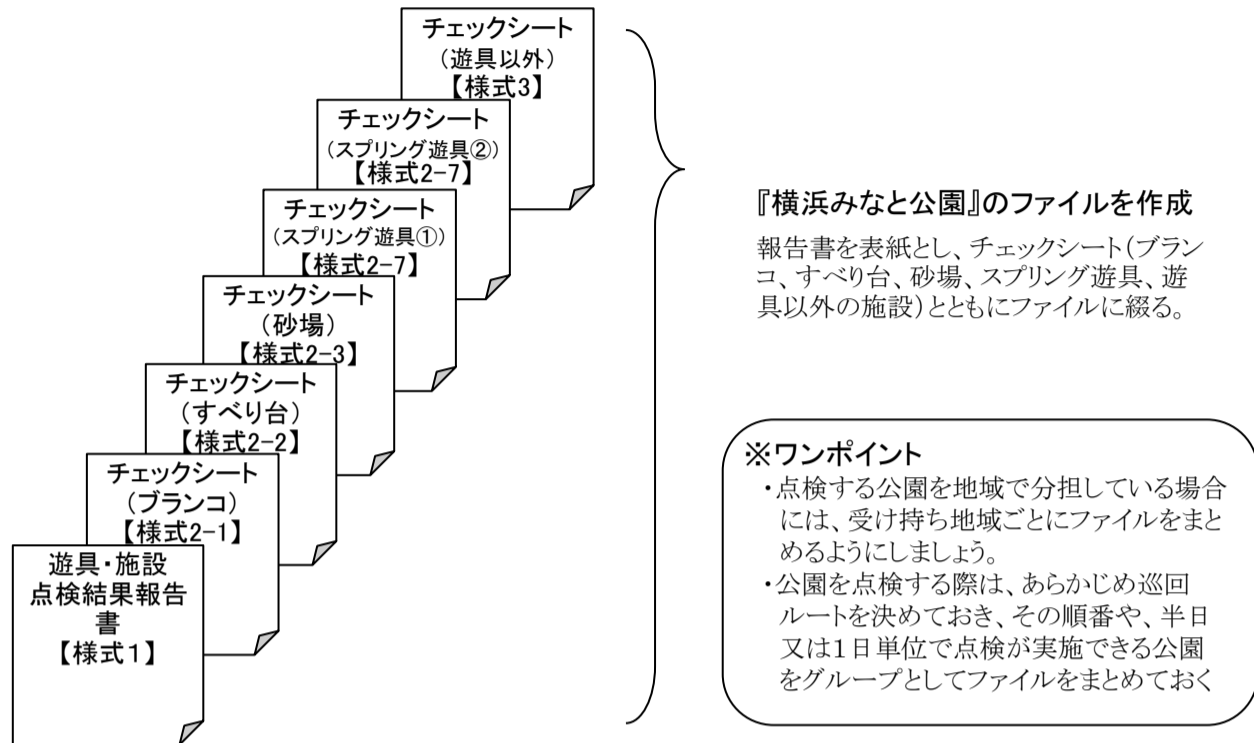
■ 「点検結果報告書」及び「点検チェックシート」の使い方

1. ファイルの作成方法

公園ごと・年度ごとに、「遊具・施設点検結果報告書」【様式1】と、施設の種類と数量に応じたチェックシートを1組作成し、公園ごとのファイルに綴る(複数公園を1ファイルに綴ってもよい)。

点検を行う際には、このファイルを必ず現場に携帯すること。

事例:ブランコ1基、すべり台1基、砂場1基、スプリング遊具2基の横浜みなと公園の場合



2. 点検チェックシートの記入方法(遊具の場合)

(1)点検時の記録(点検実施者) ※判定方法は、P15参照のこと

- ①各点検項目について、異常があった場合には、該当する項目に直接△又は×をつける。
同じ年度で、同一項目が△や×の場合は、「同上」と記入することも可。
- ②各点検部位の点検項目について該当する点検結果(a/b/c)に○をつける。【詳細点検のみ】
- ③点検時に実施した措置や所見があれば、記入する。
- ④上の記載内容をふまえて、該当の総合結果(A/B/C/D)に○をつける。
使用禁止措置を行った場合は、措置方法をカッコ内に記入する。
- ⑤総合結果がC及びDの場合は、必ず写真で記録する。

(2)点検後の記録(担当者)

- ①点検結果を確認し、総合結果C(要修繕・要対応)及びD(使用禁止措置)の遊具について、対応方針などを記入する。
- ②総合結果がC及びDの場合は、状況写真を添付する。

3. 点検チェックシートの記入方法(遊具以外の施設の場合)

(1)点検時の記録(点検実施者) ※判定方法は、P15参照のこと

- ①各点検項目について該当する点検結果を記入する。
- ②点検時に実施した措置や所見があれば、記入する。
- ③点検結果が×の場合は、写真により記録する。

4. 遊具・施設点検結果報告書の記入方法

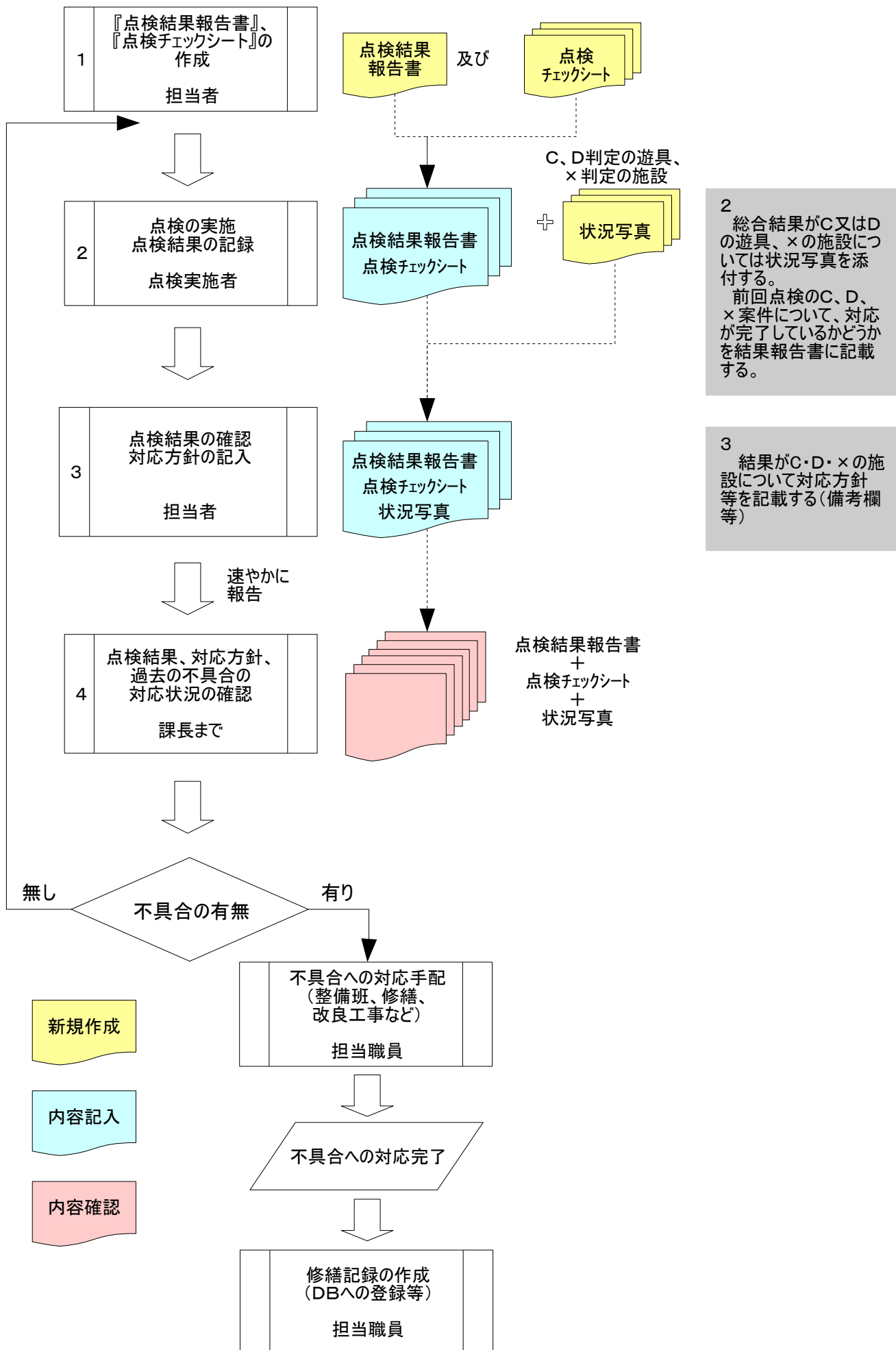
(1)点検実施者

チェックシートに記入漏れや記載ミスがないか確認したうえで、点検の種類をチェックし、報告年月日を記入して、点検実施者欄に押印する。委託で実施する場合は「委託」にチェックする。

(2)担当者

- ①【報告事項】の欄に、点検結果の概要についてチェック及び記入する。
- ②過去の点検のC・D案件について、対応が完了したものがあある場合は、併せて報告する。ただし、陳情システムなど、別のシステム・仕組みで対応を管理している場合には、この限りでない。

点検結果(及び対応状況)の報告の流れ



横浜みなと公園 公園施設点検結果報告書 平成27年度

第1回 遊具点検〔**通常**・詳細〕・施設点検〔**通常**・詳細〕 報告年月日 平成27年 4月24日

課長	係長	係長	担当者	点検実施者	【備考】
桜木	本郷	中	山手 根岸	磯 関内 大船	<input type="checkbox"/> 委託 ・ブランコ使用禁止 ・越境枝あり <input type="checkbox"/> 別紙に異常一覧あり
【報告事項】 <input type="checkbox"/> C及びD、×の該当なし <input checked="" type="checkbox"/> C・×(要修繕・要対応)あり <input checked="" type="checkbox"/> D(使用禁止措置)あり 前回点検のC・D・×案件 : 対応完了 / 未完了(緊急性なし)					

第2回 遊具点検〔通常・詳細〕・施設点検〔**通常**・詳細〕 報告年月日 平成27年 7月 6日

課長	係長	係長	担当者	点検実施者	【備考】
桜木	本郷	中	山手 根岸	磯 関内 大船	<input type="checkbox"/> 委託 委託成果等で資料がある場合にチェックする <input checked="" type="checkbox"/> 別紙に異常一覧あり
【報告事項】 <input checked="" type="checkbox"/> C及びD、×の該当なし <input type="checkbox"/> C・×(要修繕・要対応)あり <input type="checkbox"/> D(使用禁止措置)あり 前回点検のC・D・×案件 : 対応完了 / 未完了(緊急性なし)					

第3回 遊具点検〔**通常**・詳細〕・施設点検〔通常・詳細〕 報告年月日 平成27年 7月 17日

課長	係長	係長	担当者	点検実施者	【備考】
桜木	本郷	中	山手 根岸	磯 関内 大船	<input type="checkbox"/> 委託 砂場 砂入れ要 委託で実施した場合にチェックする。「点検実施者」は詳細点検チェックシートに記載 <input type="checkbox"/> 別紙に異常一覧あり
【報告事項】 <input type="checkbox"/> C及びD、×の該当なし <input checked="" type="checkbox"/> C・×(要修繕・要対応)あり <input type="checkbox"/> D(使用禁止措置)あり 前回点検のC・D・×案件 : 対応完了 / 未完了(緊急性なし)					

第4回 遊具点検〔**通常**・詳細〕・施設点検〔**通常**・詳細〕 報告年月日 平成27年 10月20日

課長	係長	係長	担当者	点検実施者	【備考】
桜木	本郷	中	山手 根岸	磯 関内 大船	<input type="checkbox"/> 委託 <input type="checkbox"/> 別紙に異常一覧あり
【報告事項】 <input checked="" type="checkbox"/> C及びD、×の該当なし <input type="checkbox"/> C・×(要修繕・要対応)あり <input type="checkbox"/> D(使用禁止措置)あり 前回点検のC・D・×案件 : 対応完了 / 未完了(緊急性なし)					

第5回 遊具点検〔**通常**・詳細〕・施設点検〔**通常**・詳細〕 報告年月日 平成28年 1月22日

課長	係長	係長	担当者	点検実施者	【備考】
桜木	本郷	中	山手 根岸	磯 関内 大船	<input type="checkbox"/> 委託 <input type="checkbox"/> 別紙に異常一覧あり
【報告事項】 <input checked="" type="checkbox"/> C及びD、×の該当なし <input type="checkbox"/> C・×(要修繕・要対応)あり <input type="checkbox"/> D(使用禁止措置)あり 前回点検のC・D・×案件 : 対応完了 / 未完了(緊急性なし)					

公園名		横浜みなど公園		点検年度	平成 27年度
製造者名		(株)凸山製作所		設置年度	昭和・平成 7年度
回	点検時の記録			点検後の記録 (担当者記入欄)	
点検日	点検部位	項目	措置及び総合結果		
		△:軽微な劣化(経過観察) ×:異常あり(要修繕・要対応)			
第1回	柱・梁(本体)	ぐらつき、破損、変形、腐食、 接合部の緩み	●点検時に実施した措置 □グリース・オイル等の注入 □ボルト・ナットの増し締め・交換 □ダルマの交換(箇所) □チェーンの交換(箇所) □座板の交換(箇所) □石・異物の除去、枝の剪定 □その他()	●対応方針 <input checked="" type="checkbox"/> 整備班で対応予定 □修繕・修繕工事で対応予定 □施設改良工事で対応予定 □精密点検予定 □撤去予定 □その他() ●対応予定時期 月 上・中・下旬 頃	
	継ぎ手	ヒビ、割れ、ゆがみ、破損 ボルトの緩み・腐食・欠落			
	吊金具・ダルマ	ヒビ、割れ、ゆがみ、破損、異音、 摩耗(×:1/3以上、1/2以上は使用禁止) ボルトの緩み・腐食・欠落			
	チェーン	ねじれ・変形 摩耗(×:1/3以上、1/2以上は使用禁止)			
4/24	揺動部	座板	●所見	□本格的な使用禁止措置 月 日 実施済・実施予定	
	安全柵	ぐらつき、破損、変形、腐食、 接合部の緩み	●総合結果 ※ A:健全(△・×なし) B:経過観察(△あり、×なし) C:要修繕・要対応(×あり) D:使用禁止措置 (1組取りはずし)	●備考	
	その他	異物、落書き			
	基礎	基礎が露出、亀裂、破損			
地表部・遊具周辺	大きな凹凸、石や根の露出、異物、 マットのめくれ・破損、樹木の枝				
第2回	柱・梁(本体)	ぐらつき、破損、変形、腐食、 接合部の緩み	●点検時に実施した措置 □グリース・オイル等の注入 □ボルト・ナットの増し締め・交換 □ダルマの交換(箇所) □チェーンの交換(箇所) □座板の交換(箇所) □石・異物の除去、枝の剪定 □その他()	●対応方針 □整備班で対応予定 □修繕・修繕工事で対応予定 □施設改良工事で対応予定 □精密点検予定 □撤去予定 □その他() ●対応予定時期 月 上・中・下旬 頃	
	継ぎ手	ヒビ、割れ、ゆがみ、破損 ボルトの緩み・腐食・欠落			
	吊金具・ダルマ	ヒビ、割れ、ゆがみ、破損、異音、 摩耗(×:1/3以上、1/2以上は使用禁止) ボルトの緩み・腐食・欠落			
	チェーン	ねじれ・変形 摩耗(×:1/3以上、1/2以上は使用禁止)			
10/20	揺動部	座板	●所見 マットに若干の亀裂あり	□本格的な使用禁止措置 月 日 実施済・実施予定	
	安全柵	ぐらつき、破損、変形、腐食、 接合部の緩み	●総合結果 ※ A:健全(△・×なし) B:経過観察(△あり、×なし) C:要修繕・要対応(×あり) D:使用禁止措置 ()	●備考	
	その他	異物、落書き			
	基礎	基礎が露出、亀裂、破損			
地表部・遊具周辺	大きな凹凸、石や根の露出、異物、 マットのめくれ・破損、樹木の枝				
第3回	柱・梁(本体)	ぐらつき、破損、変形、腐食、 接合部の緩み	●点検時に実施した措置 □グリース・オイル等の注入 □ボルト・ナットの増し締め・交換 □ダルマの交換(箇所) □チェーンの交換(箇所) □座板の交換(箇所) □石・異物の除去、枝の剪定 □その他()	●対応方針 □整備班で対応予定 □修繕・修繕工事で対応予定 □施設改良工事で対応予定 □精密点検予定 □撤去予定 □その他() ●対応予定時期 月 上・中・下旬 頃	
	継ぎ手	ヒビ、割れ、ゆがみ、破損 ボルトの緩み・腐食・欠落			
	吊金具・ダルマ	ヒビ、割れ、ゆがみ、破損、異音、 摩耗(×:1/3以上、1/2以上は使用禁止) ボルトの緩み・腐食・欠落			
	チェーン	ねじれ・変形 摩耗(×:1/3以上、1/2以上は使用禁止)			
1/22	揺動部	座板	●所見 前回点検と同じであれば、「同上」と記入する方法もある	□本格的な使用禁止措置 月 日 実施済・実施予定	
	安全柵	ぐらつき、破損、変形、腐食、 接合部の緩み	●総合結果 ※ A:健全(△・×なし) B:経過観察(△あり、×なし) C:要修繕・要対応(×あり) D:使用禁止措置 ()	●備考	
	その他	異物、落書き			
	基礎	基礎が露出、亀裂、破損			
地表部・遊具周辺	大きな凹凸、石や根の露出、異物、 マットのめくれ・破損、樹木の枝				

※総合結果については、点検時に実施した措置により補修等の対応済みの場合は、対応後の状態で記録する。

公園名		横浜みなと公園		点検年月日	27年 7月 17日	【委託の場合に記入】	
製造者名		㈱凸山製作所		設置年度	昭和・平成 7 年度	受託者	〇〇株式会社
【点検項目・点検方法について】 ★は、通常点検項目に加えて、詳細点検時に確認する項目。 ボルトの緩みについては、設置後3年後の詳細点検まで、レンチ等で締めて確認する。				【点検結果の記録方法】 a:健全(△・×なし) b:経過観察(△あり・×なし) c:要修繕(×あり)		点検実施者	伊勢 吉野
点検時の記録							
点検部位	項目	△:軽微な劣化(経過観察) ×:異常あり(要修繕・要対応)	点検方法	点検結果	所見		
柱・梁	ぐらつき、破損、変形、腐食(腐朽)		目視、大人2人で押す、ゆるする、梁を回す	a・b・c			
柱の根際部★	木製	腐朽、腐朽防止部材(鉄板、銅板等)と木部の間に隙間	基礎天端まで掘り、目視 腐朽がある場合はハンマー打診又はマイナスドライバー貫入	a・b・c	点検対象ではないので斜線		
	鋼製	腐食	基礎天端まで掘り、目視 錆がある場合はハンマー打診	a・b・c			
		防食テープの傷、ゆるみ、はがれ	傷等がある場合は基礎天端までテープをはがし確認	a・b・c			
基礎	基礎が露出、亀裂、破損		目視 (柱の根際部と同時に確認)	a・b・c			
接合部(継ぎ手)	破損、変形、腐食 ボルトの緩み・破損・腐食・欠落		目視、触診、ハンマー打診	a・b・c			
吊金具・ダルマ	破損、変形、腐食、異音、金具本体のずれ 摩耗(1/3~1/2、1/2以上)		目視、触診、使用する 【摩耗の判定基準】 c:1/3以上 1/2以上は使用禁止	a・b・c			
	ボルトの緩み・破損・腐食・欠落		目視、触診、ハンマー打診 レンチ等で締める★	a・b・c			
揺動部	チェーン・ロープ	ねじれ、変形、破損、ほつれ、断線 摩耗(1/3~1/2、1/2以上)	目視、触診、使用する 【摩耗の判定基準】 c:1/3以上 1/2以上(使用禁止)	a・b・c			
	座板座面(タイヤ)	ヒビ、割れ、ゆがみ、破損、腐朽、 取付金具の摩耗(1/3~1/2、1/2以上) ボルト・袋ナットの緩み・破損・腐食・欠落	c:1/3以上 1/2以上(使用禁止) 【クリアランスの基準】 座板下面から計測 (カッコ内はタイヤブランコ) a:350mm~450mm (400mm~500mm) b:330~350mm(350~400mm) 450mm(500mm)以上 c:330mm未満(350mm未満)使用禁止	a・b・c			
		座板下面から地面までのクリアランス★ (34 mm)		a・b・c			
安全柵	ぐらつき、破損、変形、腐食 [接合部・ボルト]緩み、破損、腐食、欠落		目視、触診、ゆるする	a・b・c	点検時に完了したので a		
その他	異物、落書き		目視	a・b・c			
地表部・遊具周辺	大きな凹凸、石や根の露出、異物 マットのめくれ、破損、 樹木の枝		目視	a・b・c	対応済み		
塗装の状況★	塗装のはがれ・浮き		目視・触診	I	問題なし II 経過観察 III 再塗装が必要		
●点検時に実施した措置		●備考		【総合結果記入欄】※			
<input type="checkbox"/> グリース・オイル等の注入 <input type="checkbox"/> ボルト・ナットの増し締め・交換 <input type="checkbox"/> ダルマの交換(箇所) <input type="checkbox"/> チェーンの交換(箇所) <input type="checkbox"/> 座板の交換(箇所) <input checked="" type="checkbox"/> 石・異物の除去、枝の剪定 <input type="checkbox"/> その他()		点検時に実施した作業をチェック		A:健全(b・cなし) B:経過観察(bあり、cなし) C:要修繕・要対応(cあり) D:使用禁止措置 ()			
点検後の記録(担当者記入欄)							
●対応方針		●対応予定時期		●備考			
<input type="checkbox"/> 整備班で対応予定 <input type="checkbox"/> 修繕・修繕工事で対応予定 <input type="checkbox"/> 施設改良工事で対応予定 <input type="checkbox"/> 精密点検予定 <input type="checkbox"/> 撤去予定 <input type="checkbox"/> その他()		月 上・中・下旬 頃 <input type="checkbox"/> 本格的な使用禁止措置 月 日 実施済・実施予定					

※総合結果については、点検時に実施した措置により補修等の対応済みの場合は、対応後の状態で記録する。

公園施設(遊具以外)詳細点検チェックシート 3/4

必要に応じて写真や図面を併用できる

公園名		点検年度	平成	年度
対象施設等		点検ポイント	チェック欄 (「○」異常なし、 「△」経過観察、 「×」要対応)	所見欄
サービス・ 施設 修景	案内板・ 制札板・ モニュメント等	柱や部材等に極度の腐食がないか	△	案内板柱腐食
		判読不能、破損等がないか	×	案内板判読不能 →修繕工事予定
	施設全般	塗装のはがれ・浮きがないか (○:問題なし,△:経過観察,×:再塗装が必要)	○	
池・ながれ・噴水等		安全上、美観・衛生上不具合が生じる異物の混入、汚濁・悪臭がないか	○	点検者は要対応の内容記入(赤字)、 担当者は対応予定を記入する。
		漏水(著しい水位の低下)や護岸、池底の破損(クラック・割れ)・腐食がないか	○	
		水流を阻害する流入部又は排水部の土砂等の堆積がないか	○	
休養施設	ベンチ	座板などの木部に著しい腐朽・破損がないか	○	
		本体の破損(突起、ささくれ、割れ、折れ、傾き、ゆがみ、緩み等)、ぐらつきや部材(ボルト等)の欠損がないか	△	ベンチ座板ボルト欠損
	パーゴラ・ 四阿	転倒につながる恐れのある基礎のぐらつきや傾き、露出、破損、本体のぐらつきがないか	○	
		本体の破損(突起、ささくれ、割れ、折れ、傾き、ゆがみ、緩み等)や部材(ボルト等)の欠損、著しい汚れがないか	○	
		柱や部材等に極度の腐食がないか	△	柱腐食
		屋根材のはがれや破損、雨漏りの痕跡がないか	△	穴あり →改良工事で取替え予定
	塗装のはがれ・浮きがないか (○:問題なし,△:経過観察,×:再塗装が必要)	○		
管理施設	門扉・ 車止め等	本体の破損(割れ、折れ、傾き、ゆがみ、緩み等)や部材(ボルト・鍵等)の欠損、可動部の動作不良等がないか	○	
	柵・フェンス・ 手すり等	転倒につながる恐れのある基礎のぐらつきや傾き、露出、破損、本体のぐらつきがないか	○	
		柱や部材等に極度の腐食がないか	○	
		本体の破損(突起、ささくれ、割れ、折れ、傾き、ゆがみ、緩み等)や部材(ボルト、鍵等)の欠損がないか	○	
施設全般	塗装のはがれ・浮きがないか (○:問題なし,△:経過観察,×:再塗装が必要)	○		
備考	公園管理者の判断により、○印をレ点に代えることも可			

点検結果に基づく不具合対応等の履歴管理例

施設不具合等対応管理シート																	
『施設データ取得』を実行した後、青字の列にデータを入力してください																	
		施設データ取得		メニュー画面		L～S列の項目名及び入力候補(リスト)は、「対応記録入力リスト」で変更できます											
不具合等対応記録																	
施設ID	公園名	施設区分	施設名	仕様・規格	数量	単位	メーカー名	設置年度	日付【月/日】	不具合等発見要因	不具合等内容	現場確認	対応予定内容	対応予定手段	対応予定業者名	対応完了予定時	
K114429999	小雀公園	スポーツコート施設	庭球場	砂入り人工芝	671.5	m2		H3	4/22	第1回施設点検	人工芝亀裂	済	部分張替え	修繕	生駒造園土木(株)	5月上旬	
K114429997	小雀公園	遊戯施設	スプリング遊具	ウマ	1	基	(株)カカオ	H11	4/22	第1回施設点検	取っ手ぐらつき	不要	ボルト増し締め	直営		4月下旬	
K118299916	東保野中央公園	遊戯施設	ローラーすべり台		1	基	(株)中村製作所	H7	5/11	日常点検(1対1回)	ローラー回転不良(5)	要	ローラー交換	修繕			
K12399999	瀬谷本郷公園	遊戯施設	鉄棒	波状鉄棒(おなみこな)	1	基	日都産業(株)	H14	6/12	第1回施設点検					中村製作所(株)中村製作所(株)氷吉緑化(株)カバシマ日光緑化建設日東商事(株)日都産業(株)日本屋外造園		
K12399915	瀬谷本郷公園	遊戯施設	砂場		1	基			6/12	第1回施設点検							

* 公園施設管理用ファイル(エクセル)の「施設不具合等管理用ファイル」に、点検結果に基づく不具合内容やその後の対応経過等を入力します。

公園名	施設名	仕様・規格	メーカー名	設置年度	日付【月/日】	不具合等発見要因	不具合等内容	対応年度	対応手段	業者名	内容	完了確認日
小雀公園	庭球場	砂入り人工芝		H3	4/22	第1回施設点検	人工芝亀裂	H21	修繕	生駒造園土木(株)	張替部分張替え	2009/5/13
小雀公園	スプリング遊具	ウマ	(株)カカオ	H11	4/22	第1回施設点検	取っ手ぐらつき	H21	直営		ボルト増し締め	2009/5/7
東保野中央公園	ローラーすべり台		(株)中村製作所	H7	5/11	日常点検(1対1回)	ローラー回転不良(5)	H21	修繕	(株)中村製作所	ローラー交換(張替5本分)	2009/6/13
根岸森林公園	植栽管理				6/4	市民連絡	遊境様	H21	委託	田口園芸(株)	遊境様剪定	2009/6/13

* 「施設不具合等対応報告」機能を利用すると、不具合の経過報告や対応完了報告を行なうための一覧表を作成することができます。
また、「DB登録用データ作成」機能で、対応履歴(修繕履歴)を公園施設DBに反映することができます。

(公園施設管理用ファイル操作マニュアル P10～14参照)

1 1 様式類

- (1) 点検結果報告書【様式 1】
- (2) ブランコ（タイヤブランコ）【様式 2-1】
- (3) すべり台【様式 2-2】
- (4) 砂場【様式 2-3】
- (5) 鉄棒【様式 2-4】
- (6) ジャングルジム【様式 2-5】
- (7) シーソー【様式 2-6】
- (8) スプリング遊具・ロッキング（スウィング）遊具【様式 2-7】
- (9) ターザンロープ【様式 2-8】
- (10) 木製複合遊具【様式 2-9】
- (11) 鋼製複合遊具【様式 2-10】
- (12) プレイスカルプチュア・コンクリート遊具【様式 2-11】
- (13) 健康器具【様式 2-12】
- (14) その他遊具【様式 2-13】
- (15) 公園施設（遊具以外）【様式 3】
- (16) 公園施設点検チェックシート

公園施設点検結果報告書 平成 年度

第 回 <input type="checkbox"/> 遊具点検〔通常・詳細〕・ <input type="checkbox"/> 施設点検〔通常・詳細〕					報告年月日	平成 年 月 日
課長	係長	係長	担当者	点検実施者	【備考】	
					<input type="checkbox"/> 委託	
【報告事項】	<input type="checkbox"/> C及びD、×の該当なし <input type="checkbox"/> C・×(要修繕・要対応)あり <input type="checkbox"/> D(使用禁止措置)あり				<input type="checkbox"/> 別紙に異常一覧あり	
	前回点検のC・D・×案件 : 対応完了 / 未完了(緊急性なし)				<input type="checkbox"/> 前回点検では C・D・×判定なし	

第 回 <input type="checkbox"/> 遊具点検〔通常・詳細〕・ <input type="checkbox"/> 施設点検〔通常・詳細〕					報告年月日	平成 年 月 日
課長	係長	係長	担当者	点検実施者	【備考】	
					<input type="checkbox"/> 委託	
【報告事項】	<input type="checkbox"/> C及びD、×の該当なし <input type="checkbox"/> C・×(要修繕・要対応)あり <input type="checkbox"/> D(使用禁止措置)あり				<input type="checkbox"/> 別紙に異常一覧あり	
	前回点検のC・D・×案件 : 対応完了 / 未完了(緊急性なし)				<input type="checkbox"/> 前回点検では C・D・×判定なし	

第 回 <input type="checkbox"/> 遊具点検〔通常・詳細〕・ <input type="checkbox"/> 施設点検〔通常・詳細〕					報告年月日	平成 年 月 日
課長	係長	係長	担当者	点検実施者	【備考】	
					<input type="checkbox"/> 委託	
【報告事項】	<input type="checkbox"/> C及びD、×の該当なし <input type="checkbox"/> C・×(要修繕・要対応)あり <input type="checkbox"/> D(使用禁止措置)あり				<input type="checkbox"/> 別紙に異常一覧あり	
	前回点検のC・D・×案件 : 対応完了 / 未完了(緊急性なし)				<input type="checkbox"/> 前回点検では C・D・×判定なし	

第 回 <input type="checkbox"/> 遊具点検〔通常・詳細〕・ <input type="checkbox"/> 施設点検〔通常・詳細〕					報告年月日	平成 年 月 日
課長	係長	係長	担当者	点検実施者	【備考】	
					<input type="checkbox"/> 委託	
【報告事項】	<input type="checkbox"/> C及びD、×の該当なし <input type="checkbox"/> C・×(要修繕・要対応)あり <input type="checkbox"/> D(使用禁止措置)あり				<input type="checkbox"/> 別紙に異常一覧あり	
	前回点検のC・D・×案件 : 対応完了 / 未完了(緊急性なし)				<input type="checkbox"/> 前回点検では C・D・×判定なし	

第 回 <input type="checkbox"/> 遊具点検〔通常・詳細〕・ <input type="checkbox"/> 施設点検〔通常・詳細〕					報告年月日	平成 年 月 日
課長	係長	係長	担当者	点検実施者	【備考】	
					<input type="checkbox"/> 委託	
【報告事項】	<input type="checkbox"/> C及びD、×の該当なし <input type="checkbox"/> C・×(要修繕・要対応)あり <input type="checkbox"/> D(使用禁止措置)あり				<input type="checkbox"/> 別紙に異常一覧あり	
	前回点検のC・D・×案件 : 対応完了 / 未完了(緊急性なし)				<input type="checkbox"/> 前回点検では C・D・×判定なし	

公園名		点検年度		平成 年度				
製造者名		設置年度		昭和・平成 年度				
回	点検時の記録				点検後の記録 (担当者記入欄)			
点検日	点検部位	項目	措置及び総合結果					
第1回	柱・梁(本体)	ぐらつき、破損、変形、腐食(腐朽)、 接合部の緩み	●点検時に実施した措置 <input type="checkbox"/> グリース・オイル等の注入※1 <input type="checkbox"/> ボルト・ナットの増し締め・交換 <input type="checkbox"/> ダルマの交換(箇所) <input type="checkbox"/> チェーンの交換(箇所) <input type="checkbox"/> 座板の交換(箇所) <input type="checkbox"/> 石・異物の除去、枝の剪定 <input type="checkbox"/> その他() ●所見 ●総合結果 ※2 A:健全(△・×なし) B:経過観察(△あり、×なし) C:要修繕・要対応(×あり) D:使用禁止措置 ()			●対応方針 <input type="checkbox"/> 整備班で対応予定 <input type="checkbox"/> 修繕・修繕工事で対応予定 <input type="checkbox"/> 施設改良工事で対応予定 <input type="checkbox"/> 精密点検予定 <input type="checkbox"/> 撤去予定 <input type="checkbox"/> その他() ●対応予定時期 月 上・中・下旬 日 <input type="checkbox"/> 本格的な使用禁止措置 月 日 実施済・実施予定 ●備考		
	接合部(継ぎ手)	破損、変形、腐食 ボルトの緩み・破損・腐食・欠落						
	吊金具・ダルマ	破損、変形、腐食、異音、金具本体のずれ 摩耗(×:1/3以上、1/2以上は使用禁止) ボルトの緩み・破損・腐食・欠落						
	揺動部	チェーン・ロープ						ねじれ、変形、破損、ほつれ、断線 摩耗(×:1/3以上、1/2以上は使用禁止)
		座板 座面(タ イヤ)						ヒビ、割れ、ゆがみ、破損、腐朽、金具の 摩耗(×:1/3以上、1/2以上は使用禁止)、 ボルト・袋ナットの緩み・破損・腐食・欠落
	安全柵	ぐらつき、破損、変形、腐食 [接合部・ボルト]緩み、破損、腐食、欠落						
	その他	異物、落書き						
	基礎	基礎が露出、亀裂、破損						
地表部 安全柵内	大きな凹凸、石や根の露出、異物、 マットのめくれ、破損、樹木の枝							
第2回	柱・梁(本体)	ぐらつき、破損、変形、腐食(腐朽)、 接合部の緩み	●点検時に実施した措置 <input type="checkbox"/> グリース・オイル等の注入※1 <input type="checkbox"/> ボルト・ナットの増し締め・交換 <input type="checkbox"/> ダルマの交換(箇所) <input type="checkbox"/> チェーンの交換(箇所) <input type="checkbox"/> 座板の交換(箇所) <input type="checkbox"/> 石・異物の除去、枝の剪定 <input type="checkbox"/> その他() ●所見 ●総合結果 ※2 A:健全(△・×なし) B:経過観察(△あり、×なし) C:要修繕・要対応(×あり) D:使用禁止措置 ()			●対応方針 <input type="checkbox"/> 整備班で対応予定 <input type="checkbox"/> 修繕・修繕工事で対応予定 <input type="checkbox"/> 施設改良工事で対応予定 <input type="checkbox"/> 精密点検予定 <input type="checkbox"/> 撤去予定 <input type="checkbox"/> その他() ●対応予定時期 月 上・中・下旬 日 <input type="checkbox"/> 本格的な使用禁止措置 月 日 実施済・実施予定 ●備考		
	接合部(継ぎ手)	破損、変形、腐食 ボルトの緩み・破損・腐食・欠落						
	吊金具・ダルマ	破損、変形、腐食、異音、金具本体のずれ 摩耗(×:1/3以上、1/2以上は使用禁止) ボルトの緩み・破損・腐食・欠落						
	揺動部	チェーン・ロープ						ねじれ、変形、破損、ほつれ、断線 摩耗(×:1/3以上、1/2以上は使用禁止)
		座板 座面(タ イヤ)						ヒビ、割れ、ゆがみ、破損、腐朽、金具の 摩耗(×:1/3以上、1/2以上は使用禁止)、 ボルト・袋ナットの緩み・破損・腐食・欠落
	安全柵	ぐらつき、破損、変形、腐食 [接合部・ボルト]緩み、破損、腐食、欠落						
	その他	異物、落書き						
	基礎	基礎が露出、亀裂、破損						
地表部 安全柵内	大きな凹凸、石や根の露出、異物、 マットのめくれ、破損、樹木の枝							
第3回	柱・梁(本体)	ぐらつき、破損、変形、腐食(腐朽)、 接合部の緩み	●点検時に実施した措置 <input type="checkbox"/> グリース・オイル等の注入※1 <input type="checkbox"/> ボルト・ナットの増し締め・交換 <input type="checkbox"/> ダルマの交換(箇所) <input type="checkbox"/> チェーンの交換(箇所) <input type="checkbox"/> 座板の交換(箇所) <input type="checkbox"/> 石・異物の除去、枝の剪定 <input type="checkbox"/> その他() ●所見 ●総合結果 ※2 A:健全(△・×なし) B:経過観察(△あり、×なし) C:要修繕・要対応(×あり) D:使用禁止措置 ()			●対応方針 <input type="checkbox"/> 整備班で対応予定 <input type="checkbox"/> 修繕・修繕工事で対応予定 <input type="checkbox"/> 施設改良工事で対応予定 <input type="checkbox"/> 精密点検予定 <input type="checkbox"/> 撤去予定 <input type="checkbox"/> その他() ●対応予定時期 月 上・中・下旬 日 <input type="checkbox"/> 本格的な使用禁止措置 月 日 実施済・実施予定 ●備考		
	接合部(継ぎ手)	破損、変形、腐食 ボルトの緩み・破損・腐食・欠落						
	吊金具・ダルマ	破損、変形、腐食、異音、金具本体のずれ 摩耗(×:1/3以上、1/2以上は使用禁止) ボルトの緩み・破損・腐食・欠落						
	揺動部	チェーン・ロープ						ねじれ、変形、破損、ほつれ、断線 摩耗(×:1/3以上、1/2以上は使用禁止)
		座板 座面(タ イヤ)						ヒビ、割れ、ゆがみ、破損、腐朽、金具の 摩耗(×:1/3以上、1/2以上は使用禁止)、 ボルト・袋ナットの緩み・破損・腐食・欠落
	安全柵	ぐらつき、破損、変形、腐食 [接合部・ボルト]緩み、破損、腐食、欠落						
	その他	異物、落書き						
	基礎	基礎が露出、亀裂、破損						
地表部 安全柵内	大きな凹凸、石や根の露出、異物、 マットのめくれ、破損、樹木の枝							

※1:改善しない場合は、回転軸の磨耗を確認する。

※2:総合結果については、点検時に実施した措置により補修等の対応済みの場合は、対応後の状態で記録する。

公園名		点検年月日		年	月	日	【委託の場合に記入】
製造者名		設置年度		昭和	平成	年度	受託者
【点検項目・点検方法について】 ★は、通常点検項目に加えて、詳細点検時に確認する項目。 ボルトの緩みについては、設置後3年後の詳細点検まで、レンチ等で締めて確認する。				【点検結果の記録方法】 a:健全(△・×なし) b:経過観察(△あり・×なし) c:要修繕(×あり)			点検実施者
点検時の記録							
点検部位	項目	△:経過観察(軽微な劣化) ×:要修繕・要対応(異常あり)		点検方法	点検結果	所見	
柱・梁	ぐらつき、破損、変形、腐食(腐朽)		目視、大人2人で押す、ゆるする、梁を回す		a・b・c		
柱の根際部★	木製	腐朽、腐朽防止部材(鉄板、銅板等)と木部の間に隙間		基礎天端まで掘り、目視 腐朽がある場合はハンマー打診 又はマイナスドライバー貫入	a・b・c		
	鋼製	腐食		基礎天端まで掘り、目視 錆がある場合はハンマー打診	a・b・c		
		防食テープの傷、ゆるみ、はがれ		傷等がある場合は基礎天端まで テープをはがし確認	a・b・c		
基礎	基礎が露出、亀裂、破損		目視 (柱の根際部と同時に確認)	a・b・c			
接合部(継ぎ手)	破損、変形、腐食 ボルトの緩み・破損・腐食・欠落		目視、触診、 ハンマー打診	a・b・c			
吊金具・ダルマ	破損、変形、腐食、異音、金具本体のずれ 摩耗(1/3~1/2、1/2以上)		目視、触診、使用する 【摩耗の判定基準】 c:1/3以上 1/2以上は使用禁止	a・b・c			
	ボルトの緩み・破損・腐食・欠落		目視、触診、ハンマー打診 レンチ等で締める★	a・b・c			
揺動部	チェーン・ロープ	ねじれ、変形、破損、ほつれ、断線 摩耗(1/3~1/2、1/2以上)		目視、触診、使用する 【摩耗の判定基準】 c:1/3以上 1/2以上(使用禁止) 【クリアランスの基準】 座板下面から計測 (カッコ内はタイヤブランコ) a:350mm~450mm (400mm~500mm) b:330~350mm(350~400mm) c:450mm(500mm)を超える c:330mm未満(350mm未満)は 使用禁止	a・b・c		
	座板 座面 (タイヤ)	ヒビ、割れ、ゆがみ、破損、腐食、 取付金具の摩耗(1/3~1/2、1/2以上) ボルト・袋ナットの緩み・破損・腐食・欠落		c:1/3以上 1/2以上(使用禁止) 【クリアランスの基準】 座板下面から計測 (カッコ内はタイヤブランコ) a:350mm~450mm (400mm~500mm) b:330~350mm(350~400mm) c:450mm(500mm)を超える c:330mm未満(350mm未満)は 使用禁止	a・b・c		
		座板下面から地面までのクリアランス★ (mm)			a・b・c		
安全柵	ぐらつき、破損、変形、腐食 [接合部・ボルト]緩み、破損、腐食、欠落		目視、触診、ゆるする	a・b・c			
その他	異物、落書き		目視	a・b・c			
地表部(安全柵内)	大きな凹凸、石や根の露出、異物 マットのめくれ・破損、樹木の枝		目視	a・b・c			
塗装の状況★	塗装のはがれ・浮き		目視・触診	I 問題なし II 経過観察 III 再塗装が必要			
●点検時に実施した措置 □グリース・オイル等の注入※1 □ボルト・ナットの増し締め・交換 □ダルマの交換(箇所) □チェーンの交換(箇所) □座板の交換(箇所) □石・異物の除去、枝の剪定 □その他()		●備考		【総合結果記入欄】※2 A:健全(b・cなし) B:経過観察(bあり、cなし) C:要修繕・要対応(cあり) D:使用禁止措置 ()			
点検後の記録(担当者記入欄)							
●対応方針 □整備班で対応予定 □修繕・修繕工事で対応予定 □施設改良工事で対応予定 □精密点検予定 □撤去予定 □その他()		●対応予定時期 月 上・中・下旬 頃 □本格的な使用禁止措置 月 日 実施済・実施予定		●備考			

※1:改善しない場合は、回転軸の磨耗を確認する。

※2:総合結果については、点検時に実施した措置により補修等の対応済みの場合は、対応後の状態で記録する。

公園名		点検年度		平成 年度		
製造者名		設置年度		昭和・平成 年度		
回	点検時の記録				点検後の記録 (担当者記入欄)	
点検日	点検部位	項目	措置及び総合結果			
		△:経過観察(軽微な劣化) ×:要修繕・要対応(異常あり)				
第1回	柱(階段部、滑降部の柱を含む)	柱本体のぐらつき、破損、変形、腐食 [接合部]緩み、破損、変形、腐食 [接合部ボルト]緩み、破損、腐食、欠落	●点検時に実施した措置 <input type="checkbox"/> ボルト・ナットの増し締め・交換 <input type="checkbox"/> 突起の除去 <input type="checkbox"/> 石・異物の除去 <input type="checkbox"/> 枝の剪定 <input type="checkbox"/> その他()		●対応方針 <input type="checkbox"/> 整備班で対応予定 <input type="checkbox"/> 修繕・修繕工事で対応予定 <input type="checkbox"/> 施設改良工事で対応予定 <input type="checkbox"/> 精密点検予定 <input type="checkbox"/> 撤去予定 <input type="checkbox"/> その他() ●対応予定時期 月 日 上・中・下旬 頃 <input type="checkbox"/> 本格的な使用禁止措置 月 日 実施済・実施予定	
	階段部(手すり・踏み板)	ぐらつき、破損、変形、腐食				
	踊り場	階段との接合部	ぐらつき、破損、変形、腐食 ボルトの緩み・破損・腐食・欠落	●所見		
		落下防止柵・床材	ぐらつき、破損、変形、腐食 ボルトの緩み・破損・腐食・欠落			
	点検日	滑降部	滑り出し部 滑り降り部(接合部含) 滑降面 側板 背面	●総合結果 ※ A:健全(△・×なし) B:経過観察(△あり、×なし) C:要修繕・要対応(×あり) D:使用禁止措置 ()		
	基礎	基礎が露出、亀裂、破損				
	その他・地表部・遊具周辺	異物、落書き、大きな凹凸、石や根の露出、マットのめくれ・破損、樹木の枝				
第2回	柱(階段部、滑降部の柱を含む)	柱本体のぐらつき、破損、変形、腐食 [接合部]緩み、破損、変形、腐食 [接合部ボルト]緩み、破損、腐食、欠落	●点検時に実施した措置 <input type="checkbox"/> ボルト・ナットの増し締め・交換 <input type="checkbox"/> 突起の除去 <input type="checkbox"/> 石・異物の除去 <input type="checkbox"/> 枝の剪定 <input type="checkbox"/> その他()		●対応方針 <input type="checkbox"/> 整備班で対応予定 <input type="checkbox"/> 修繕・修繕工事で対応予定 <input type="checkbox"/> 施設改良工事で対応予定 <input type="checkbox"/> 精密点検予定 <input type="checkbox"/> 撤去予定 <input type="checkbox"/> その他() ●対応予定時期 月 日 上・中・下旬 頃 <input type="checkbox"/> 本格的な使用禁止措置 月 日 実施済・実施予定	
	階段部(手すり・踏み板)	ぐらつき、破損、変形、腐食				
	踊り場	階段との接合部	ぐらつき、破損、変形、腐食 ボルトの緩み・破損・腐食・欠落	●所見		
		落下防止柵・床材	ぐらつき、破損、変形、腐食 ボルトの緩み・破損・腐食・欠落			
	点検日	滑降部	滑り出し部 滑り降り部(接合部含) 滑降面 側板 背面	●総合結果 ※ A:健全(△・×なし) B:経過観察(△あり、×なし) C:要修繕・要対応(×あり) D:使用禁止措置 ()		
	基礎	基礎が露出、亀裂、破損				
	その他・地表部・遊具周辺	異物、落書き、大きな凹凸、石や根の露出、マットのめくれ・破損、樹木の枝				
第3回	柱(階段部、滑降部の柱を含む)	柱本体のぐらつき、破損、変形、腐食 [接合部]緩み、破損、変形、腐食 [接合部ボルト]緩み、破損、腐食、欠落	●点検時に実施した措置 <input type="checkbox"/> ボルト・ナットの増し締め・交換 <input type="checkbox"/> 突起の除去 <input type="checkbox"/> 石・異物の除去 <input type="checkbox"/> 枝の剪定 <input type="checkbox"/> その他()		●対応方針 <input type="checkbox"/> 整備班で対応予定 <input type="checkbox"/> 修繕・修繕工事で対応予定 <input type="checkbox"/> 施設改良工事で対応予定 <input type="checkbox"/> 精密点検予定 <input type="checkbox"/> 撤去予定 <input type="checkbox"/> その他() ●対応予定時期 月 日 上・中・下旬 頃 <input type="checkbox"/> 本格的な使用禁止措置 月 日 実施済・実施予定	
	階段部(手すり・踏み板)	ぐらつき、破損、変形、腐食				
	踊り場	階段との接合部	ぐらつき、破損、変形、腐食 ボルトの緩み・破損・腐食・欠落	●所見		
		落下防止柵・床材	ぐらつき、破損、変形、腐食 ボルトの緩み・破損・腐食・欠落			
	点検日	滑降部	滑り出し部 滑り降り部(接合部含) 滑降面 側板 背面	●総合結果 ※ A:健全(△・×なし) B:経過観察(△あり、×なし) C:要修繕・要対応(×あり) D:使用禁止措置 ()		
	基礎	基礎が露出、亀裂、破損				
	その他・地表部・遊具周辺	異物、落書き、大きな凹凸、石や根の露出、マットのめくれ・破損、樹木の枝				

※総合結果については、点検時に実施した措置により補修等の対応済みの場合は、対応後の状態で記録する。

公園名		点検年月日		年	月	日	【委託の場合に記入】
製造者名		設置年度		昭和・平成	年度	受託者	
【点検項目・点検方法について】 ★は、通常点検項目に加えて、詳細点検時に確認する項目。 ボルトの緩みについては、設置後3年後の詳細点検まで、レンチ等で締めて確認する。				【点検結果の記録方法】 a:健全(△・×なし) b:経過観察(△あり・×なし) c:要修繕(×あり)			点検実施者
点検時の記録							
点検部位	項目	△:経過観察(軽微な劣化) ×:要修繕・要対応(異常あり)	点検方法	点検結果	所見		
柱	柱(階段部、滑降部の柱を含む)	柱本体のぐらつき、破損、変形、腐食 [接合部]緩み、破損、変形、腐食 [接合部ボルト]緩み、破損、腐食、欠落	目視、大人2人で押す、ゆする、触診、ハンマー打診、レンチ等で締める★	a・b・c			
	根際部★ (階段部、滑降部を含む)	腐食	基礎天端まで掘り、目視 錆がある場合はハンマー打診	a・b・c			
		防食テープの傷、緩み、はがれ	傷等がある場合は基礎天端までテープをはがし確認	a・b・c			
基礎	基礎が露出、亀裂、破損		目視(柱の根際部と同時に確認)	a・b・c			
階段部 (手すり・踏み板)	ぐらつき、破損、変形、腐食		目視、触診、ゆする	a・b・c			
踊り場	階段との接合部	ぐらつき、破損、変形、腐食 ボルトの緩み・破損・腐食・欠落	目視、触診、ゆする、ハンマー打診、レンチ等で締める★	a・b・c			
	落下防止柵・床材	ぐらつき、破損、変形、腐食 ボルトの緩み・破損・腐食・欠落	目視、触診、ゆする	a・b・c			
滑降部	滑り出し部 滑り降り部 (接合部含)	ぐらつき、破損、変形、腐食、摩耗、亀裂 ボルトの緩み・破損・腐食・欠落 ローラーの破損、変形、動作不良 滑り降り面と地表面とのクリアランス (mm) ※基準値外の場合も使用禁止措置は不要	目視、触診、ゆする、ハンマー打診、レンチ等で締める★ メジャーで計測(クリアランス)★ (基準値 幼児100~300mm 児童150~380mm)	a・b・c			
	滑降面・側板・背面	破損、変形、腐食、ボルトの緩み・破損・腐食・欠落、溶接部の破損	目視、触診	a・b・c			
地表部・遊具周辺	異物、落書き、大きな凹凸、石や根の露出、マットのめくれ・破損、樹木の枝		目視	a・b・c			
塗装の状況★	塗装のはがれ・浮き		目視・触診	I 問題なし II 経過観察 III 再塗装が必要			
●点検時に実施した措置 <input type="checkbox"/> ボルト・ナットの増し締め・交換 <input type="checkbox"/> 突起の除去 <input type="checkbox"/> 石・異物の除去 <input type="checkbox"/> 枝の剪定 <input type="checkbox"/> その他()		●備考		【総合結果記入欄】 A:健全(b・cなし) B:経過観察(bあり、cなし) C:要修繕・要対応(cあり) D:使用禁止措置 ()			
点検後の記録(担当者記入欄)							
●対応方針 <input type="checkbox"/> 整備班で対応予定 <input type="checkbox"/> 修繕・修繕工事で対応予定 <input type="checkbox"/> 施設改良工事で対応予定 <input type="checkbox"/> 精密点検予定 <input type="checkbox"/> 撤去予定 <input type="checkbox"/> その他()		●対応予定時期 月 上・中・下旬 頃 <input type="checkbox"/> 本格的な使用禁止措置 月 日 実施済・実施予定		●備考			

※総合結果については、点検時に実施した措置により補修等の対応済みの場合は、対応後の状態で記録する。

砂場

通常点検チェックシート

様式2-3

公園名		点検年度		平成 年度			
製造者名		設置年度		昭和・平成 年度			
回	点検時の記録					点検後の記録 (担当者記入欄)	
点検日	点検部位	項目 △:経過観察(軽微な劣化) ×:要修繕・要対応(異常あり)	措置及び総合結果				
第1回	砂	異物・糞の混入	●点検時に実施した措置 <input type="checkbox"/> 砂場内異物の除去、掘起し <input type="checkbox"/> 浮き、亀裂、破損による危険部位の除去 <input type="checkbox"/> ネット、取付金具の補修 <input type="checkbox"/> 周辺の石・異物の除去・枝の剪定 <input type="checkbox"/> その他()			●対応方針 <input type="checkbox"/> 整備班で対応予定 <input type="checkbox"/> 修繕・修繕工事で対応予定 <input type="checkbox"/> 施設改良工事で対応予定 <input type="checkbox"/> 精密点検予定 <input type="checkbox"/> 撤去予定 <input type="checkbox"/> その他() ●対応予定時期 月 上・中・下旬 頃 <input type="checkbox"/> 本格的な使用禁止措置 月 日 実施済・実施予定	
		砂量の減少 (側壁天端から砂の位置まで20cm以内)					
		砂の固結					
	側壁・コネ台	浮き、亀裂、破損					●所見
	犬猫防止	柵					ぐらつき、破損、変形、腐食
		ネット					ネットの破損 取付金具の破損・変形・腐食・欠損
その他	落書き	●総合結果 ※ A:健全(△・×なし) B:経過観察(△あり、×なし) C:要修繕・要対応(×あり) D:使用禁止措置 ()					
地表部・遊具周辺	大きな凹凸、石や根の露出、異物、樹木の枝						
第2回	砂	異物・糞の混入	●点検時に実施した措置 <input type="checkbox"/> 砂場内異物の除去、掘起し <input type="checkbox"/> 浮き、亀裂、破損による危険部位の除去 <input type="checkbox"/> ネット、取付金具の補修 <input type="checkbox"/> 周辺の石・異物の除去・枝の剪定 <input type="checkbox"/> その他()			●対応方針 <input type="checkbox"/> 整備班で対応予定 <input type="checkbox"/> 修繕・修繕工事で対応予定 <input type="checkbox"/> 施設改良工事で対応予定 <input type="checkbox"/> 精密点検予定 <input type="checkbox"/> 撤去予定 <input type="checkbox"/> その他() ●対応予定時期 月 上・中・下旬 頃 <input type="checkbox"/> 本格的な使用禁止措置 月 日 実施済・実施予定	
		砂量の減少 (側壁天端から砂の位置まで20cm以内)					
		砂の固結					
	側壁・コネ台	浮き、亀裂、破損					●所見
	犬猫防止	柵					ぐらつき、破損、変形、腐食
		ネット					ネットの破損 取付金具の破損・変形・腐食・欠損
その他	落書き	●総合結果 ※ A:健全(△・×なし) B:経過観察(△あり、×なし) C:要修繕・要対応(×あり) D:使用禁止措置 ()					
地表部・遊具周辺	大きな凹凸、石や根の露出、異物、樹木の枝						
第3回	砂	異物・糞の混入	●点検時に実施した措置 <input type="checkbox"/> 砂場内異物の除去、掘起し <input type="checkbox"/> 浮き、亀裂、破損による危険部位の除去 <input type="checkbox"/> ネット、取付金具の補修 <input type="checkbox"/> 周辺の石・異物の除去・枝の剪定 <input type="checkbox"/> その他()			●対応方針 <input type="checkbox"/> 整備班で対応予定 <input type="checkbox"/> 修繕・修繕工事で対応予定 <input type="checkbox"/> 施設改良工事で対応予定 <input type="checkbox"/> 精密点検予定 <input type="checkbox"/> 撤去予定 <input type="checkbox"/> その他() ●対応予定時期 月 上・中・下旬 頃 <input type="checkbox"/> 本格的な使用禁止措置 月 日 実施済・実施予定	
		砂量の減少 (側壁天端から砂の位置まで20cm以内)					
		砂の固結					
	側壁・コネ台	浮き、亀裂、破損					●所見
	犬猫防止	柵					ぐらつき、破損、変形、腐食
		ネット					ネットの破損 取付金具の破損・変形・腐食・欠損
その他	落書き	●総合結果 ※ A:健全(△・×なし) B:経過観察(△あり、×なし) C:要修繕・要対応(×あり) D:使用禁止措置 ()					
地表部・遊具周辺	大きな凹凸、石や根の露出、異物、樹木の枝						

※総合結果については、点検時に実施した措置により補修等の対応済みの場合は、対応後の状態で記録する。

公園名		点検年度		平成	年度
製造者名		設置年度		昭和・平成	年度
回	点検時の記録				点検後の記録 (担当者記入欄)
点検日	点検部位	項目 △:経過観察(軽微な劣化) ×:要修繕・要対応(異常あり)	措置及び総合結果		
第1回	柱・本体	ぐらつき、破損、変形、腐食	●点検時に実施した措置 □ボルト・ナットの増し締め・交換 □ヤスリ等によるざらつき除去 □石・異物の除去・枝の剪定 □その他()		●対応方針 □整備班で対応予定 □修繕・修繕工事で対応予定 □施設改良工事で対応予定 □精密点検予定 □撤去予定 □その他() ●対応予定時期 月 上・中・下旬 頃 □本格的な使用禁止措置 月 日 実施済・実施予定
	継ぎ手	破損、変形、腐食 ボルトの緩み・破損・腐食・欠落			
	握り棒	がたつき、腐食によるざらつき、破損、変形	●所見		
点検日	基礎	基礎が露出、亀裂、破損			●備考
	その他	異物、落書き	●総合結果 ※ A:健全(△・×なし) B:経過観察(△あり、×なし) C:要修繕・要対応(×あり) D:使用禁止措置 ()		
	地表部・遊具周辺	大きな凹凸、石や根の露出、異物、マットのめくれ・破損、樹木の枝			
第2回	柱・本体	ぐらつき、破損、変形、腐食	●点検時に実施した措置 □ボルト・ナットの増し締め・交換 □ヤスリ等によるざらつき除去 □石・異物の除去・枝の剪定 □その他()		●対応方針 □整備班で対応予定 □修繕・修繕工事で対応予定 □施設改良工事で対応予定 □精密点検予定 □撤去予定 □その他() ●対応予定時期 月 上・中・下旬 頃 □本格的な使用禁止措置 月 日 実施済・実施予定
	継ぎ手	破損、変形、腐食 ボルトの緩み・破損・腐食・欠落			
	握り棒	がたつき、腐食によるざらつき、破損、変形	●所見		
点検日	基礎	基礎が露出、亀裂、破損			●備考
	その他	異物、落書き	●総合結果 ※ A:健全(△・×なし) B:経過観察(△あり、×なし) C:要修繕・要対応(×あり) D:使用禁止措置 ()		
	地表部・遊具周辺	大きな凹凸、石や根の露出、異物、マットのめくれ・破損、樹木の枝			
第3回	柱・本体	ぐらつき、破損、変形、腐食	●点検時に実施した措置 □ボルト・ナットの増し締め・交換 □ヤスリ等によるざらつき除去 □石・異物の除去・枝の剪定 □その他()		●対応方針 □整備班で対応予定 □修繕・修繕工事で対応予定 □施設改良工事で対応予定 □精密点検予定 □撤去予定 □その他() ●対応予定時期 月 上・中・下旬 頃 □本格的な使用禁止措置 月 日 実施済・実施予定
	継ぎ手	破損、変形、腐食 ボルトの緩み・破損・腐食・欠落			
	握り棒	がたつき、腐食によるざらつき、破損、変形	●所見		
点検日	基礎	基礎が露出、亀裂、破損			●備考
	その他	異物、落書き	●総合結果 ※ A:健全(△・×なし) B:経過観察(△あり、×なし) C:要修繕・要対応(×あり) D:使用禁止措置 ()		
	地表部・遊具周辺	大きな凹凸、石や根の露出、異物、マットのめくれ・破損、樹木の枝			

※総合結果については、点検時に実施した措置により補修等の対応済みの場合は、対応後の状態で記録する。

公園名		点検年月日 年 月 日		【委託の場合に記入】	
製造者名		設置年度 昭和・平成 年度		受託者	
【点検項目・点検方法について】 ★は、通常点検項目に加えて、詳細点検時に確認する項目。 ボルトの緩みについては、設置後3年後の詳細点検まで、レンチ等で締めて確認する。			【点検結果の記録方法】 a:健全(△・×なし) b:経過観察(△あり・×なし) c:要修繕(×あり)		点検実施者
点検時の記録					
点検部位	項目 △:経過観察(軽微な劣化) ×:要修繕・要対応(異常あり)	点検方法	点検結果	所見	
柱・本体	柱・本体	ぐらつき、破損、変形、腐食	目視、大人2人で押す、ゆする	a・b・c	
	根際部★	腐食 (両端又は腐食の最もひどい中間部と端部各1か所)	基礎天端まで掘り、目視 錆がある場合はハンマー打診	a・b・c	
		防食テープの傷、緩み、はがれ (両端又は腐食の最もひどい中間部と端部各1か所)	傷等がある場合は基礎天端までテープをはがし確認	a・b・c	
基礎	基礎が露出、亀裂、破損	目視 (柱の根際部と同時に確認)	a・b・c		
継ぎ手	破損、変形、腐食 ボルトの緩み・破損・腐食・欠落	目視、触診、、ハンマー打診、 レンチ等で締める★	a・b・c		
握り棒	がたつき、腐食によるざらつき、破損、変形	目視、触診、ゆする	a・b・c		
その他	異物、落書き	目視	a・b・c		
地表部・遊具周辺	大きな凹凸、石や根の露出、異物、 マットのめくれ・破損、樹木の枝	目視	a・b・c		
塗装の状況★	塗装のはがれ・浮き	目視、触診	I 問題なし II 経過観察 III 再塗装が必要		
●点検時に実施した措置 <input type="checkbox"/> ボルト・ナットの増し締め・交換 <input type="checkbox"/> ヤスリ等によるざらつき除去 <input type="checkbox"/> 石・異物の除去 <input type="checkbox"/> 枝の剪定 <input type="checkbox"/> その他()		●備考		【総合結果記入欄】 A:健全(b・cなし) B:経過観察(bあり、cなし) C:要修繕・要対応(cあり) D:使用禁止措置 ()	
点検後の記録(担当者記入欄)					
●対応方針 <input type="checkbox"/> 整備班で対応予定 <input type="checkbox"/> 修繕・修繕工事に対応予定 <input type="checkbox"/> 施設改良工事に対応予定 <input type="checkbox"/> 精密点検予定 <input type="checkbox"/> 撤去予定 <input type="checkbox"/> その他()		●対応予定時期 月 上・中・下旬 頃 <input type="checkbox"/> 本格的な使用禁止措置 月 日 実施済・実施予定		●備考	

※総合結果については、点検時に実施した措置により補修等の対応済みの場合は、対応後の状態で記録する。

公園名		点検年度		平成	年度
製造者名		設置年度		昭和・平成	年度
回	点検時の記録				点検後の記録 (担当者記入欄)
点検日	点検部位	項目 △:経過観察(軽微な劣化) ×:要修繕・要対応(異常あり)	措置及び総合結果		
第1回	柱・梁(本体)	ぐらつき、破損、変形、腐食、 接合部の緩み	●点検時に実施した措置 □ボルト・ナットの増し締め・交換 □石・異物の除去、枝の剪定 □その他() ●所見 ●総合結果 ※ A:健全(△・×なし) B:経過観察(△あり、×なし) C:要修繕・要対応(×あり) D:使用禁止措置 ()		●対応方針 □整備班で対応予定 □修繕・修繕工事で対応予定 □施設改良工事で対応予定 □精密点検予定 □撤去予定 □その他() ●対応予定時期 □本格的な使用禁止措置 月 日 実施済・実施予定 ●備考
	接合部	[継ぎ手金具]緩み・破損・変形・腐食 [ボルト]緩み・破損・腐食・欠落			
	基礎	基礎が露出、亀裂、破損			
	その他	異物、落書き			
	点検日	地表部 遊具周辺			
第2回	柱・梁(本体)	ぐらつき、破損、変形、腐食、 接合部の緩み	●点検時に実施した措置 □ボルト・ナットの増し締め・交換 □石・異物の除去、枝の剪定 □その他() ●所見 ●総合結果 ※ A:健全(△・×なし) B:経過観察(△あり、×なし) C:要修繕・要対応(×あり) D:使用禁止措置 ()		●対応方針 □整備班で対応予定 □修繕・修繕工事で対応予定 □施設改良工事で対応予定 □精密点検予定 □撤去予定 □その他() ●対応予定時期 □本格的な使用禁止措置 月 日 実施済・実施予定 ●備考
	接合部	[継ぎ手金具]緩み・破損・変形・腐食 [ボルト]緩み・破損・腐食・欠落			
	基礎	基礎が露出、亀裂、破損			
	その他	異物、落書き			
	点検日	地表部 遊具周辺			
第3回	柱・梁(本体)	ぐらつき、破損、変形、腐食、 接合部の緩み	●点検時に実施した措置 □ボルト・ナットの増し締め・交換 □石・異物の除去、枝の剪定 □その他() ●所見 ●総合結果 ※ A:健全(△・×なし) B:経過観察(△あり、×なし) C:要修繕・要対応(×あり) D:使用禁止措置 ()		●対応方針 □整備班で対応予定 □修繕・修繕工事で対応予定 □施設改良工事で対応予定 □精密点検予定 □撤去予定 □その他() ●対応予定時期 □本格的な使用禁止措置 月 日 実施済・実施予定 ●備考
	接合部	[継ぎ手金具]緩み・破損・変形・腐食 [ボルト]緩み・破損・腐食・欠落			
	基礎	基礎が露出、亀裂、破損			
	その他	異物、落書き			
	点検日	地表部 遊具周辺			

※総合結果については、点検時に実施した措置により補修等の対応済みの場合は、対応後の状態で記録する。

公園名		点検年月日	年	月	日	【委託の場合に記入】
製造者名		設置年度	昭和	平成	年度	受託者
【点検項目・点検方法について】 ★は、通常点検項目に加えて、詳細点検時に確認する項目。 ボルトの緩みについては、設置後3年後の詳細点検まで、レンチ等で締めて確認する。		【点検結果の記録方法】 a:健全(△・×なし) b:経過観察(△あり・×なし) c:要修繕(×あり)			点検実施者	
点検時の記録						
点検部位	項目 <small>△:経過観察(軽微な劣化) ×:要修繕・要対応(異常あり)</small>	点検方法	点検結果	所見		
柱・梁(本体)	ぐらつき、破損、変形、腐食、 接合部の緩み	目視、大人2人で押す、 使用する	a・b・c			
接合部	[継ぎ手金具]緩み・破損・変形・腐食 [ボルト]緩み・破損・腐食・欠落	目視、触診、 ハンマー打診	a・b・c			
柱の根際部★	腐食	基礎天端まで掘り、目視 錆がある場合はハンマー打診	a・b・c			
	防食テープの傷、緩み、はがれ	傷等がある場合は基礎天端まで テープをはがし確認	a・b・c			
基礎	基礎が露出、亀裂、破損	目視 (柱の根際部と同時に確認)	a・b・c			
その他	異物、落書き	目視	a・b・c			
地表部 遊具周辺	大きな凹凸、石や根の露出、異物、 樹木の枝	目視	a・b・c			
塗装の状況★	塗装のはがれ・浮き	目視・触診	I 問題なし II 経過観察 III 再塗装が必要			
●点検時に実施した措置 <input type="checkbox"/> ボルト・ナットの増し締め・交換 <input type="checkbox"/> 石・異物の除去、枝の剪定 <input type="checkbox"/> その他()	●備考	【総合結果記入欄】 A:健全(b・cなし) B:経過観察(bあり、cなし) C:要修繕・要対応(cあり) D:使用禁止措置 ()				
点検後の記録(担当者記入欄)						
●対応方針 <input type="checkbox"/> 整備班で対応予定 <input type="checkbox"/> 修繕・修繕工事で対応予定 <input type="checkbox"/> 施設改良工事で対応予定 <input type="checkbox"/> 精密点検予定 <input type="checkbox"/> 撤去予定 <input type="checkbox"/> その他()	●対応予定時期 月 上・中・下 旬 頃 <input type="checkbox"/> 本格的な使用禁止措置 月 日 実施済・実施予定	●備考				

※総合結果については、点検時に実施した措置により補修等の対応済みの場合は、対応後の状態で記録する。

公園名		点検年度		平成 年度			
製造者名		設置年度		昭和・平成 年度			
回	点検時の記録				点検後の記録 (担当者記入欄)		
点検日	点検部位	項目 △:経過観察(軽微な劣化) ×:要修繕・要対応(異常あり)	措置及び総合結果				
第1回	柱・梁(本体)	柱本体のぐらつき、破損、変形、腐食 [接合部]緩み、破損、変形、腐食 [接合部ボルト]緩み、破損、腐食、欠落	●点検時に実施した措置 □グリース・オイル等の注入 □ボルト・ナットの増し締め・交換 □石・異物の除去、枝の剪定 □その他()			●対応方針 □整備班で対応予定 □修繕・修繕工事で対応予定 □施設改良工事で対応予定 □精密点検予定 □撤去予定 □その他() ●対応予定時期 月 上・中・下 旬 頃	
	着座部	破損、変形、腐朽、 取っ手(緩み、破損、欠落)					
	緩衝部	金具					破損、変形、がたつき
		クッション材					(タイヤ、)破損、変形
点検日	支点部	破損、変形、腐食、摩耗、異音、動作不良	●所見			□本格的な使用禁止措置 月 日 実施済・実施予定	
		鎖(はずれ、破損、変形)					
	基礎	基礎が露出、亀裂、破損	●総合結果 ※ A:健全(△・×なし) B:経過観察(△あり、×なし) C:要修繕・要対応(×あり) D:使用禁止措置 ()			●備考	
	その他	異物、落書き					
	地表部 遊具周辺	大きな凹凸、石や根の露出、異物、 樹木の枝					
第2回	柱・梁(本体)	柱本体のぐらつき、破損、変形、腐食 [接合部]緩み、破損、変形、腐食 [接合部ボルト]緩み、破損、腐食、欠落	●点検時に実施した措置 □グリース・オイル等の注入 □ボルト・ナットの増し締め・交換 □石・異物の除去、枝の剪定 □その他()			●対応方針 □整備班で対応予定 □修繕・修繕工事で対応予定 □施設改良工事で対応予定 □精密点検予定 □撤去予定 □その他() ●対応予定時期 月 上・中・下 旬 頃	
	着座部	破損、変形、腐朽、 取っ手(緩み、破損、欠落)					
	緩衝部	金具					破損、変形、がたつき
		クッション材					(タイヤ、)破損、変形
点検日	支点部	破損、変形、腐食、摩耗、異音、動作不良	●所見			□本格的な使用禁止措置 月 日 実施済・実施予定	
		鎖(はずれ、破損、変形)					
	基礎	基礎が露出、亀裂、破損	●総合結果 ※ A:健全(△・×なし) B:経過観察(△あり、×なし) C:要修繕・要対応(×あり) D:使用禁止措置 ()			●備考	
	その他	異物、落書き					
	地表部 遊具周辺	大きな凹凸、石や根の露出、異物、 樹木の枝					
第3回	柱・梁(本体)	柱本体のぐらつき、破損、変形、腐食 [接合部]緩み、破損、変形、腐食 [接合部ボルト]緩み、破損、腐食、欠落	●点検時に実施した措置 □グリース・オイル等の注入 □ボルト・ナットの増し締め・交換 □石・異物の除去、枝の剪定 □その他()			●対応方針 □整備班で対応予定 □修繕・修繕工事で対応予定 □施設改良工事で対応予定 □精密点検予定 □撤去予定 □その他() ●対応予定時期 月 上・中・下 旬 頃	
	着座部	破損、変形、腐朽、 取っ手(緩み、破損、欠落)					
	緩衝部	金具					破損、変形、がたつき
		クッション材					(タイヤ、)破損、変形
点検日	支点部	破損、変形、腐食、摩耗、異音、動作不良	●所見			□本格的な使用禁止措置 月 日 実施済・実施予定	
		鎖(はずれ、破損、変形)					
	基礎	基礎が露出、亀裂、破損	●総合結果 ※ A:健全(△・×なし) B:経過観察(△あり、×なし) C:要修繕・要対応(×あり) D:使用禁止措置 ()			●備考	
	その他	異物、落書き					
	地表部 遊具周辺	大きな凹凸、石や根の露出、異物、 樹木の枝					

※総合結果については、点検時に実施した措置により補修等の対応済みの場合は、対応後の状態で記録する。

公園名		点検年月日 年 月 日		【委託の場合に記入】	
製造者名		設置年度 昭和・平成 年度		受託者	
【点検項目・点検方法について】 ★は、通常点検項目に加えて、詳細点検時に確認する項目。 ボルトの緩みについては、設置後3年後の詳細点検まで、レンチ等で締めて確認する。			【点検結果の記録方法】 a:健全(△・×なし) b:経過観察(△あり・×なし) c:要修繕(×あり)		点検実施者
点検時の記録					
点検部位	項目 △:経過観察(軽微な劣化) ×:要修繕・要対応(異常あり)	点検方法	点検結果	所見	
本体	柱本体のぐらつき、破損、変形、腐食 〔接合部〕緩み、破損、変形、腐食 〔接合部ボルト〕緩み、破損、腐食、欠落	目視、大人2人で押す、使用する	a・b・c		
柱の根際部★	腐食	基礎天端まで掘り、目視 腐食がある場合はハンマー打診	a・b・c		
	防食テープの傷、緩み、はがれ	傷等がある場合は基礎天端までテープをはがし確認	a・b・c		
基礎	基礎が露出、亀裂、破損	目視 (柱の根際部と同時に確認)	a・b・c		
着座部	破損、変形、腐朽、 取っ手(緩み、破損、欠落)	目視、触診、 ゆする	a・b・c		
緩衝部	金具	破損、変形、異音	目視、触診、 ゆする	a・b・c	
	クッション材	破損、変形	目視、触診	a・b・c	
支点部	破損、変形、異音、動作不良	目視、触診、使ってみる ハンマー打診	a・b・c		
	鎖(はずれ、破損、変形)	目視、触診	a・b・c		
その他	異物、落書き	目視	a・b・c		
地表部 遊具周辺	大きな凹凸、石や根の露出、異物、 樹木の枝	目視	a・b・c		
塗装の状況★	塗装のはがれ・浮き	目視・触診	I	問題なし	
			II	経過観察	
			III	再塗装が必要	
●点検時に実施した措置	●備考		【総合結果記入欄】 A:健全(b・cなし) B:経過観察(bあり、cなし) C:要修繕・要対応(cあり) D:使用禁止措置 ()		
<input type="checkbox"/> グリース・オイル等の注入 <input type="checkbox"/> ボルト・ナットの増し締め・交換 <input type="checkbox"/> 石・異物の除去、枝の剪定 <input type="checkbox"/> その他()					
点検後の記録(担当者記入欄)					
●対応方針		●対応予定時期		●精密点検の実施	
<input type="checkbox"/> 整備班で対応予定 <input type="checkbox"/> 修繕・修繕工事で対応予定 <input type="checkbox"/> 施設改良工事で対応予定 <input type="checkbox"/> 精密点検予定 <input type="checkbox"/> 撤去予定 <input type="checkbox"/> その他()		月 上・中・下旬 頃 <input type="checkbox"/> 本格的な使用禁止措置 月 日 実施済・実施予定		<input type="checkbox"/> 有(別紙報告有り) ●備考	

※総合結果については、点検時に実施した措置により補修等の対応済みの場合は、対応後の状態で記録する。

スプリング・ロッキング(スウィング)遊具

通常点検チェックシート

様式2-7

公園名		点検年度		平成	年度
製造者名		設置年度		昭和・平成	年度
回	点検時の記録				点検後の記録 (担当者記入欄)
点検日	点検部位	項目 △:経過観察(軽微な劣化) ×:要修繕・要対応(異常あり)	措置及び総合結果		
第1回	全体	基礎・支柱のぐらつき、ゆがみ、傾き	●点検時に実施した措置 <input type="checkbox"/> ボルト・ナットの増し締め・交換 <input type="checkbox"/> 石・異物の除去 <input type="checkbox"/> 枝の剪定 <input type="checkbox"/> その他()		●対応方針 <input type="checkbox"/> 整備班で対応予定 <input type="checkbox"/> 修繕・修繕工事で対応予定 <input type="checkbox"/> 施設改良工事で対応予定 <input type="checkbox"/> 精密点検予定 <input type="checkbox"/> 撤去予定 <input type="checkbox"/> その他() ●対応予定時期 月 上・中・下旬 頃 <input type="checkbox"/> 本格的な使用禁止措置 月 日 実施済・実施予定 ●備考
	本体着座部	破損、変形、摩耗、割れ			
	取っ手・足掛け部	がたつき、破損、変形、腐食			
	スプリング部 スライド部	がたつき、異音、腐食、亀裂			
	点検日	接合部 (台座・固定金具)	がたつき、破損、変形、腐食 ボルトの緩み・腐食・欠落	●総合結果 ※ A:健全(△・×なし) B:経過観察(△あり、×なし) C:要修繕・要対応(×あり) D:使用禁止措置 ()	
基礎	基礎が露出、亀裂、破損				
その他	異物、落書き				
地表部 遊具周辺	大きな凹凸、石や根の露出、異物、樹木の枝				
第2回	全体	基礎・支柱のぐらつき、ゆがみ、傾き	●点検時に実施した措置 <input type="checkbox"/> ボルト・ナットの増し締め・交換 <input type="checkbox"/> 石・異物の除去 <input type="checkbox"/> 枝の剪定 <input type="checkbox"/> その他()		●対応方針 <input type="checkbox"/> 整備班で対応予定 <input type="checkbox"/> 修繕・修繕工事で対応予定 <input type="checkbox"/> 施設改良工事で対応予定 <input type="checkbox"/> 精密点検予定 <input type="checkbox"/> 撤去予定 <input type="checkbox"/> その他() ●対応予定時期 月 上・中・下旬 頃 <input type="checkbox"/> 本格的な使用禁止措置 月 日 実施済・実施予定 ●備考
	本体着座部	破損、変形、摩耗、割れ			
	取っ手・足掛け部	がたつき、破損、変形、腐食			
	スプリング部 スライド部	がたつき、異音、腐食、亀裂			
	点検日	接合部 (台座・固定金具)	がたつき、破損、変形、腐食 ボルトの緩み・腐食・欠落	●総合結果 ※ A:健全(△・×なし) B:経過観察(△あり、×なし) C:要修繕・要対応(×あり) D:使用禁止措置 ()	
基礎	基礎が露出、亀裂、破損				
その他	異物、落書き				
地表部 遊具周辺	大きな凹凸、石や根の露出、異物、樹木の枝				
第3回	全体	基礎・支柱のぐらつき、ゆがみ、傾き	●点検時に実施した措置 <input type="checkbox"/> ボルト・ナットの増し締め・交換 <input type="checkbox"/> 石・異物の除去 <input type="checkbox"/> 枝の剪定 <input type="checkbox"/> その他()		●対応方針 <input type="checkbox"/> 整備班で対応予定 <input type="checkbox"/> 修繕・修繕工事で対応予定 <input type="checkbox"/> 施設改良工事で対応予定 <input type="checkbox"/> 精密点検予定 <input type="checkbox"/> 撤去予定 <input type="checkbox"/> その他() ●対応予定時期 月 上・中・下旬 頃 <input type="checkbox"/> 本格的な使用禁止措置 月 日 実施済・実施予定 ●備考
	本体着座部	破損、変形、摩耗、割れ			
	取っ手・足掛け部	がたつき、破損、変形、腐食			
	スプリング部 スライド部	がたつき、異音、腐食、亀裂			
	点検日	接合部 (台座・固定金具)	がたつき、破損、変形、腐食 ボルトの緩み・腐食・欠落	●総合結果 ※ A:健全(△・×なし) B:経過観察(△あり、×なし) C:要修繕・要対応(×あり) D:使用禁止措置 ()	
基礎	基礎が露出、亀裂、破損				
その他	異物、落書き				
地表部 遊具周辺	大きな凹凸、石や根の露出、異物、樹木の枝				

※総合結果については、点検時に実施した措置により補修等の対応済みの場合は、対応後の状態で記録する。

スプリング・ロッキング(スウイング)遊具

詳細点検チェックシート

様式2-7

公園名		点検年月日	年 月 日	【委託の場合に記入】
製造者名		設置年度	昭和・平成 年度	受託者
【点検項目・点検方法について】 ★は、通常点検項目に加えて、詳細点検時に確認する項目。 ボルトの緩みについては、設置後3年後の詳細点検まで、レンチ等で締めて確認する。		【点検結果の記録方法】 a:健全(△・×なし) b:経過観察(△あり・×なし) c:要修繕(×あり)		点検実施者
点検時の記録				
点検部位	項目 △:経過観察(軽微な劣化) ×:要修繕・要対応(異常あり)	点検方法	点検結果	所見
全体	基礎・支柱のぐらつき、ゆがみ、傾き	目視、ゆする	a・b・c	
本体着座部	破損、変形、摩耗、割れ	目視、触診	a・b・c	
取っ手・足掛け部	がたつき、破損、変形、腐食	目視、触診、ゆする	a・b・c	
スプリング部(スプリング遊具)	がたつき、異音、腐食、亀裂	ゆする、本体着座部をひねる	a・b・c	
スライド部(ロッキング(スウイング)遊具)	がたつき、異音、腐食、亀裂	ゆする	a・b・c	
接合部(台座・固定金具)	がたつき、破損、変形、腐食 ボルトの緩み・腐食・欠落	目視、触診、、ハンマー打診、 レンチ等で締める★	a・b・c	
根際部★	腐食・ボルトの緩み	基礎天端まで掘り、目視 錆がある場合はハンマー打診	a・b・c	
基礎	基礎が露出、亀裂、破損	目視	a・b・c	
その他	異物、落書き	目視	a・b・c	
地表部遊具周辺	大きな凹凸、石や根の露出、異物、樹木の枝	目視	a・b・c	
塗装の状況★	塗装のはがれ・浮き	目視、触診	I 問題なし II 経過観察 III 再塗装が必要	
●点検時に実施した措置 <input type="checkbox"/> ボルト・ナットの増し締め・交換 <input type="checkbox"/> 石・異物の除去 <input type="checkbox"/> 枝の剪定 <input type="checkbox"/> その他()	●備考	【総合結果記入欄】 A:健全(b・cなし) B:経過観察(bあり、cなし) C:要修繕・要対応(cあり) D:使用禁止措置 ()		
点検後の記録(担当者記入欄)				
●対応方針 <input type="checkbox"/> 整備班で対応予定 <input type="checkbox"/> 修繕・修繕工事に対応予定 <input type="checkbox"/> 施設改良工事に対応予定 <input type="checkbox"/> 精密点検予定 <input type="checkbox"/> 撤去予定 <input type="checkbox"/> その他()	●対応予定時期 月 上・中・下 旬 <input type="checkbox"/> 本格的な使用禁止措置 月 日 実施済・実施予定	●備考		

※総合結果については、点検時に実施した措置により補修等の対応済みの場合は、対応後の状態で記録する。

公園名		点検年度		平成 年度			
製造者名		設置年度		昭和・平成 年度			
回	点検時の記録				点検後の記録 (担当者記入欄)		
点検日	点検部位	項目	措置及び総合結果				
第1回	柱・梁(本体)、柵出発台(デッキ、階段等)	ぐらつき、破損、変形、腐食、接合部の緩み	●点検時に実施した措置			●対応方針 □整備班で対応予定 □修繕・修繕工事で対応予定 □施設改良工事で対応予定 □精密点検予定 □撤去予定 □その他() ●対応予定時期 月 上・中・下 旬 頃 □本格的な使用禁止措置 月 日 実施済・実施予定	
		たるみ、ほつれ、断線、腐食 〔固定部〕緩み、がたつき、破損、変形、腐食 〔固定部ボルト〕緩み、破損、腐食、欠落	□グリース・オイル等の注入 □ボルト・ナットの増し締め・交換 □石・異物の除去、枝の剪定 □その他()				
	ケーブル	本体	●所見				
	緩衝部	破損、変形、異音、へたり					
	滑車	破損、変形、異音、回転不良 ボルト等の緩み、破損、腐食、欠落					
	吊下げ部	ロープ	ほつれ、断線、摩耗、ねじれ、 不必要な結び目	●クリアランス計測※1 地面からの座面:①(mm) 座面からケーブルまで: ②(m)			
		座面	破損、変形、腐朽、欠落、クリアランス※1				
点検日	基礎	基礎が露出、亀裂、破損	●総合結果 ※2 A:健全(△・×なし) B:経過観察(△あり、×なし) C:要修繕・要対応(×あり) D:使用禁止措置 ()				
	その他	異物、落書き					
	遊具周辺	大きな凹凸、石や根の露出、異物、 樹木の枝、マットのめくれ・破損					
	／						
第2回	柱・梁(本体)、柵出発台(デッキ、階段等)	ぐらつき、破損、変形、腐食、接合部の緩み	●点検時に実施した措置			●対応方針 □整備班で対応予定 □修繕・修繕工事で対応予定 □施設改良工事で対応予定 □精密点検予定 □撤去予定 □その他() ●対応予定時期 月 上・中・下 旬 頃 □本格的な使用禁止措置 月 日 実施済・実施予定	
		たるみ、ほつれ、断線、腐食 〔固定部〕緩み、がたつき、破損、変形、腐食 〔固定部ボルト〕緩み、破損、腐食、欠落	□グリース・オイル等の注入 □ボルト・ナットの増し締め・交換 □石・異物の除去、枝の剪定 □その他()				
	ケーブル	本体	●所見				
	緩衝部	破損、変形、異音、へたり					
	滑車	破損、変形、異音、回転不良 ボルト等の緩み、破損、腐食、欠落					
	吊下げ部	ロープ	ほつれ、断線、摩耗、ねじれ、 不必要な結び目	●クリアランス計測※1 地面からの座面:①(mm) 座面からケーブルまで: ②(m)			
		座面	破損、変形、腐朽、欠落、クリアランス※1				
点検日	基礎	基礎が露出、亀裂、破損	●総合結果 ※2 A:健全(△・×なし) B:経過観察(△あり、×なし) C:要修繕・要対応(×あり) D:使用禁止措置 ()				
	その他	異物、落書き					
	遊具周辺	大きな凹凸、石や根の露出、異物、 樹木の枝、マットのめくれ・破損					
	／						
第3回	柱・梁(本体)、柵出発台(デッキ、階段等)	ぐらつき、破損、変形、腐食、接合部の緩み	●点検時に実施した措置			●対応方針 □整備班で対応予定 □修繕・修繕工事で対応予定 □施設改良工事で対応予定 □精密点検予定 □撤去予定 □その他() ●対応予定時期 月 上・中・下 旬 頃 □本格的な使用禁止措置 月 日 実施済・実施予定	
		たるみ、ほつれ、断線、腐食 〔固定部〕緩み、がたつき、破損、変形、腐食 〔固定部ボルト〕緩み、破損、腐食、欠落	□グリース・オイル等の注入 □ボルト・ナットの増し締め・交換 □石・異物の除去、枝の剪定 □その他()				
	ケーブル	本体	●所見				
	緩衝部	破損、変形、異音、へたり					
	滑車	破損、変形、異音、回転不良 ボルト等の緩み、破損、腐食、欠落					
	吊下げ部	ロープ	ほつれ、断線、摩耗、ねじれ、 不必要な結び目	●クリアランス計測※1 地面からの座面:①(mm) 座面からケーブルまで: ②(m)			
		座面	破損、変形、腐朽、欠落、クリアランス※1				
点検日	基礎	基礎が露出、亀裂、破損	●総合結果 ※2 A:健全(△・×なし) B:経過観察(△あり、×なし) C:要修繕・要対応(×あり) D:使用禁止措置 ()				
	その他	異物、落書き					
	遊具周辺	大きな凹凸、石や根の露出、異物、 樹木の枝、マットのめくれ・破損					
	／						

※1 地面からのクリアランスは点検者が乗った状態、①250～450mmかつ②1.5m(1.75m)以上は異常なし、①450mmを超える場合または②1.2m以上1.5m(1.75m)未満は×(要修繕)、①250mm未満の場合または②1.2m未満は×(使用禁止)とする。(カッコ内数字は、2008規準適合品(H20以降設置))

※2 総合結果については、点検時に実施した措置により補修等の対応済みの場合は、対応後の状態で記録する。

公園名		点検年月日		年	月	日	【委託の場合に記入】
製造者名		設置年度		昭和	平成	年度	受託者
【点検項目・点検方法について】 ★は、通常点検項目に加えて、詳細点検時に確認する項目。 ボルトの緩みについては、設置後3年後の詳細点検まで、レンチ等で締めて確認する。				【点検結果の記録方法】 a: 健全(△・×なし) b: 経過観察(△あり・×なし) c: 要修繕(×あり)			点検実施者
点検時の記録							
点検部位	項目	△:経過観察(軽微な劣化) ×:要修繕・要対応(異常あり)		点検方法	点検結果	所見	
柱・梁(本体)	ぐらつき、破損、変形、腐食、 接合部の緩み			目視、大人2人で押す、 使用する	a・b・c		
柱の根際部★ (安全柵含む)	腐食			基礎天端まで掘り、目視 錆がある場合はハンマー打診	a・b・c		
	防食テープの傷、緩み、はがれ			傷等がある場合は基礎天端まで テープをはがし確認	a・b・c		
基礎	基礎が露出、亀裂、破損			目視 (柱の根際部と同時に確認)	a・b・c		
安全柵	ぐらつき、破損、変形、腐食、 接合部の緩み			目視、触診、ゆする	a・b・c		
出発台 (デッキ、階段等)	ぐらつき、破損、変形、腐食、 接合部の緩み			目視、触診、ゆする	a・b・c		
ケーブル	本体	たるみ、ほつれ、断線、腐食 【固定部】緩み、がたつき、破損、変形、 腐食 【固定部ボルト】緩み、破損、腐食、欠落		目視、触診 固定金具をゆする・回す レンチ等で締める★	a・b・c		
	緩衝部	破損、変形、異音、へたり		目視、触診、ロープに乗って確認	a・b・c		
滑車	破損、変形、異音、回転不良 ボルト等の緩み、破損、腐食、欠落				目視、触診 ロープに乗って動かす	a・b・c	
吊下げ部	ロープ	ほつれ、断線、ねじれ、不必要な結び目		目視、触診		a・b・c	
	座面	破損、変形、腐朽、欠落 クリアランス計測 地面からの座面:①(mm) 座面からケーブルまで:②(m)		座面から計測※1 a:①250~450mmかつ②1.5m (1.75m)以上 c:①450mmを超える場合または ②1.2m以上1.5m(1.75m)未満 (要修繕) c:①250mm未満の場合または ②1.2m未満(使用禁止)		a・b・c	
その他	異物、落書き		目視		a・b・c		
地表部 遊具周辺	大きな凹凸、石や根の露出、異物、 樹木の枝、マットのめくれ・破損		目視		a・b・c		
塗装の状況★	塗装のはがれ・浮き		目視・触診		I 問題なし II 経過観察 III 再塗装が必要		
●点検時に実施した措置		●備考		【総合結果記入欄】※2 A: 健全(b・cなし) B: 経過観察(bあり、cなし) C: 要修繕・要対応(cあり) D: 使用禁止措置 ()			
<input type="checkbox"/> グリース・オイル等の注入 <input type="checkbox"/> ボルト・ナットの増し締め・交換 <input type="checkbox"/> 石・異物の除去、枝の剪定 <input type="checkbox"/> その他()							
点検後の記録(担当者記入欄)							
●対応方針		●対応予定時期		●精密点検の実施		●備考	
<input type="checkbox"/> 整備班で対応予定 <input type="checkbox"/> 修繕・修繕工事で対応予定 <input type="checkbox"/> 施設改良工事で対応予定 <input type="checkbox"/> 精密点検予定 <input type="checkbox"/> 撤去予定 <input type="checkbox"/> その他()		月 上・中・下 旬 頃 <input type="checkbox"/> 本格的な使用禁止措置 月 日 実施済・実施予定		<input type="checkbox"/> 有(別紙報告有り)			

※1 地面からのクリアランスは点検者が乗った状態で計測する。座面上面からケーブルまでのクリアランス1.5m以上は暫定値であり、2008規準適合品(H20以降設置)については1.75m以上となる。

※2 総合結果については、点検時に実施した措置により補修等の対応済みの場合は、対応後の状態で記録する。

木製複合遊具

通常点検チェックシート

様式2-9(通1)

公園名		点検年度		平成	年度
製造者名		設置年度		昭和・平成	年度
第1回			点検日	月	日
点検時の記録				点検後の記録 (担当者記入欄)	
点検部位	項目 △:経過観察(軽微な劣化) ×:要修繕・要対応(異常あり)	措置及び総合結果			
柱・梁	ぐらつき、破損、変形、腐朽(腐食)、割れ、ささくれ [接合部・ボルト]緩み、破損、腐食、欠落	●点検時に実施した措置 <input type="checkbox"/> ボルト・ナットの増し締め・交換 <input type="checkbox"/> ささくれの除去 <input type="checkbox"/> 石・異物の除去 <input type="checkbox"/> 枝の剪定 <input type="checkbox"/> その他()		●対応方針 <input type="checkbox"/> 整備班で対応予定 <input type="checkbox"/> 修繕・修繕工事で対応予定 <input type="checkbox"/> 施設改良工事で対応予定 <input type="checkbox"/> 精密点検予定 <input type="checkbox"/> 撤去予定 <input type="checkbox"/> その他()	
階段・デッキ・落下防止柵・パネル・屋根等	ぐらつき、破損、変形、腐朽(腐食)、割れ、ささくれ、摩耗、踏み板の浮き上がり [接合部・ボルト]緩み、破損、腐食、欠落			●対応予定時期 月 上・中・下旬 頃	
はしご・うんてい・リングトンネル・登り棒・滑り棒等	ぐらつき、破損、変形、腐食、 [接合部・ボルト]緩み、破損、腐食、欠落	<input type="checkbox"/> その他()		□ 本格的な使用禁止措置 月 日実施済・実施予定	
登はん板・ロープネットクライム チェーンネット 吊り橋等	摩耗(×1/3以上、1/2以上は使用禁止)、破損、変形、よじれ、断線・ほつれ、 [歩行部・手すり]破損、変形、腐食(腐朽)、手すりのぐらつき [取付金具]破損、変形、腐食、欠落、摩耗(×1/3以上、1/2以上は使用禁止)	●所見		●備考	
すべり台 チューブトンネル	ぐらつき、破損、変形、腐食、割れ、摩耗、亀裂 ローラーの破損・変形・動作不良 [接合部・ボルト]緩み、破損、腐食、欠落				
ブランコ・タイヤブランコ	吊金具	破損、変形、腐食、異音、金具本体のずれ、摩耗(×1/3以上、1/2以上は使用禁止)、ボルトの緩み・破損・腐食・欠落			
	チェーン・ロープ	ねじれ、変形、破損、ほつれ、断線 摩耗(×1/3以上、1/2以上は使用禁止)			
	着座部	ヒビ、割れ、ゆがみ、破損、腐朽、取付金具の摩耗(×1/3以上、1/2以上は使用禁止)、ボルトの緩み・破損・腐食・欠落		●総合結果 ※ A:健全(△・×なし) B:経過観察(△あり、×なし) C:要修繕・要対応(×あり) D:使用禁止措置 ()	
	安全柵	ぐらつき、破損、変形、腐食 接合部のゆるみ、			
その他	異物・落書き				
基礎	基礎が露出、亀裂、破損				
地表部・遊具周辺	大きな凹凸、石や根の露出、異物 マットのめくれ・破損、樹木の枝				
●自由記入欄					

※総合結果については、点検時に実施した措置により補修等の対応済みの場合は、対応後の状態で記録する。

木製複合遊具

通常点検チェックシート

様式2-9(通2)

公園名		点検年度		平成	年度
製造者名		設置年度		昭和・平成	年度
第2回			点検日	月	日
点検時の記録				点検後の記録 (担当者記入欄)	
点検部位	項目 △:経過観察(軽微な劣化) ×:要修繕・要対応(異常あり)	措置及び総合結果			
柱・梁	ぐらつき、破損、変形、腐朽(腐食)、割れ、ささくれ [接合部・ボルト]緩み、破損、腐食、欠落	●点検時に実施した措置 <input type="checkbox"/> ボルト・ナットの増し締め・交換 <input type="checkbox"/> ささくれの除去 <input type="checkbox"/> 石・異物の除去 <input type="checkbox"/> 枝の剪定 <input type="checkbox"/> その他()		●対応方針 <input type="checkbox"/> 整備班で対応予定 <input type="checkbox"/> 修繕・修繕工事で対応予定 <input type="checkbox"/> 施設改良工事で対応予定 <input type="checkbox"/> 精密点検予定 <input type="checkbox"/> 撤去予定 <input type="checkbox"/> その他()	
階段・デッキ・落下防止柵・パネル・屋根等	ぐらつき、破損、変形、腐朽(腐食)、割れ、ささくれ、摩耗、踏み板の浮き上がり [接合部・ボルト]緩み、破損、腐食、欠落			●対応予定時期 月 上・中・下旬 頃	
はしご・うんてい・リングトンネル・登り棒・滑り棒等	ぐらつき、破損、変形、腐食、 [接合部・ボルト]緩み、破損、腐食、欠落	<input type="checkbox"/> その他()		□ 本格的な使用禁止措置 月 日実施済・実施予定	
登はん板・ロープネットクライム チェーンネット 吊り橋等	摩耗(×1/3以上、1/2以上は使用禁止)、破損、変形、よじれ、断線・ほつれ、 [歩行部・手すり]破損、変形、腐食(腐朽)、手すりのぐらつき [取付金具]破損、変形、腐食、欠落、摩耗(×1/3以上、1/2以上は使用禁止)	●所見		●備考	
すべり台 チューブトンネル	ぐらつき、破損、変形、腐食、割れ、摩耗、亀裂 ローラーの破損・変形・動作不良 [接合部・ボルト]緩み、破損、腐食、欠落				
ブランコ・タイヤブランコ	吊金具	破損、変形、腐食、異音、金具本体のずれ、摩耗(×1/3以上、1/2以上は使用禁止)、ボルトの緩み・破損・腐食・欠落			
	チェーン・ロープ	ねじれ、変形、破損、ほつれ、断線 摩耗(×1/3以上、1/2以上は使用禁止)			
	着座部	ヒビ、割れ、ゆがみ、破損、腐朽、取付金具の摩耗(×1/3以上、1/2以上は使用禁止)、ボルトの緩み・破損・腐食・欠落		●総合結果 ※ A:健全(△・×なし) B:経過観察(△あり、×なし) C:要修繕・要対応(×あり) D:使用禁止措置 ()	
	安全柵	ぐらつき、破損、変形、腐食 接合部のゆるみ、			
その他	異物・落書き				
基礎	基礎が露出、亀裂、破損				
地表部・遊具周辺	大きな凹凸、石や根の露出、異物 マットのめくれ・破損、樹木の枝				
●自由記入欄					

※総合結果については、点検時に実施した措置により補修等の対応済みの場合は、対応後の状態で記録する。

木製複合遊具

通常点検チェックシート

様式2-9(通3)

公園名		点検年度		平成	年度
製造者名		設置年度		昭和・平成	年度
第3回			点検日	月	日
点検時の記録				点検後の記録 (担当者記入欄)	
点検部位	項目 △:経過観察(軽微な劣化) ×:要修繕・要対応(異常あり)	措置及び総合結果			
柱・梁	ぐらつき、破損、変形、腐朽(腐食)、割れ、ささくれ [接合部・ボルト]緩み、破損、腐食、欠落	●点検時に実施した措置 <input type="checkbox"/> ボルト・ナットの増し締め・交換 <input type="checkbox"/> ささくれの除去 <input type="checkbox"/> 石・異物の除去 <input type="checkbox"/> 枝の剪定 <input type="checkbox"/> その他()		●対応方針 <input type="checkbox"/> 整備班で対応予定 <input type="checkbox"/> 修繕・修繕工事で対応予定 <input type="checkbox"/> 施設改良工事で対応予定 <input type="checkbox"/> 精密点検予定 <input type="checkbox"/> 撤去予定 <input type="checkbox"/> その他()	
階段・デッキ・落下防止柵・パネル・屋根等	ぐらつき、破損、変形、腐朽(腐食)、割れ、ささくれ、摩耗、踏み板の浮き上がり [接合部・ボルト]緩み、破損、腐食、欠落			●対応予定時期 月 上・中・下旬 頃	
はしご・うんてい・リングトンネル・登り棒・滑り棒等	ぐらつき、破損、変形、腐食、 [接合部・ボルト]緩み、破損、腐食、欠落	<input type="checkbox"/> その他()		□ 本格的な使用禁止措置 月 日実施済・実施予定	
登はん板・ロープネットクライム チェーンネット 吊り橋等	摩耗(×1/3以上、1/2以上は使用禁止)、破損、変形、よじれ、断線・ほつれ、 [歩行部・手すり]破損、変形、腐食(腐朽)、手すりのぐらつき [取付金具]破損、変形、腐食、欠落、摩耗(×1/3以上、1/2以上は使用禁止)	●所見		●備考	
すべり台 チューブトンネル	ぐらつき、破損、変形、腐食、割れ、摩耗、亀裂 ローラーの破損・変形・動作不良 [接合部・ボルト]緩み、破損、腐食、欠落				
ブランコ・タイヤブランコ	吊金具	破損、変形、腐食、異音、金具本体のずれ、摩耗(×1/3以上、1/2以上は使用禁止)、ボルトの緩み・破損・腐食・欠落			
	チェーン・ロープ	ねじれ、変形、破損、ほつれ、断線 摩耗(×1/3以上、1/2以上は使用禁止)			
	着座部	ヒビ、割れ、ゆがみ、破損、腐朽、取付金具の摩耗(×1/3以上、1/2以上は使用禁止)、ボルトの緩み・破損・腐食・欠落		●総合結果 ※ A:健全(△・×なし) B:経過観察(△あり、×なし) C:要修繕・要対応(×あり) D:使用禁止措置 ()	
	安全柵	ぐらつき、破損、変形、腐食 接合部のゆるみ、			
その他	異物・落書き				
基礎	基礎が露出、亀裂、破損				
地表部・遊具周辺	大きな凹凸、石や根の露出、異物 マットのめくれ・破損、樹木の枝				
●自由記入欄					

※総合結果については、点検時に実施した措置により補修等の対応済みの場合は、対応後の状態で記録する。

木製複合遊具

詳細点検チェックシート

様式2-9

公園名		点検年月日		年	月	日	【委託の場合に記入】
製造者名		設置年度	昭和	平成	年度	受託者	
【点検項目・点検方法について】 ★は、通常点検項目に加えて、詳細点検時に確認する項目。 ボルトの緩みについては、設置後3年後の詳細点検まで、レンチ等で締めて確認する。			【点検結果の記録方法】 a:健全(△・×なし) b:経過観察(△あり・×なし) c:要修繕(×あり)			点検実施者	
点検時の記録							
点検部位	項目	△:経過観察(軽微な劣化) ×:要修繕・要対応(異常あり)		点検方法	点検結果	所見	
柱・梁	ぐらつき、破損、変形、腐朽(腐食)、割れ、ささくれ [接合部・ボルト]緩み、破損、腐食、欠落			目視、大人2人で押す、ゆるす、梁を回す	a・b・c		
柱の根際部★	木製	腐朽、根巻き部材(鉄板、銅板等)と木部の間に隙間		基礎天端まで掘り、目視 腐朽がある場合はハンマー打診又はマイナスドライバー貫入	a・b・c		
	鋼製	腐食		基礎天端まで掘り、目視 錆がある場合はハンマー打診	a・b・c		
		防食テープの傷、ゆるみ、はがれ		傷等がある場合は基礎天端までテープをはがし確認	a・b・c		
基礎	基礎が露出、亀裂、破損		目視 (柱の根際部と同時に確認)	a・b・c			
階段・デッキ・落下防止柵・パネル・屋根等	ぐらつき、破損、変形、腐朽、割れ、ささくれ 摩耗、踏み板の浮き上がり [接合部・ボルト]緩み、破損、腐食、欠落			目視、触診、上から踏む、裏面から目視・たたく、ゆるす	a・b・c		
はしご・うんてい・リングトンネル・登り棒・滑り棒等	ぐらつき、破損、変形、腐食(腐朽)、 [接合部・ボルト]緩み、破損、腐食、欠落			目視、触診、使用する、ゆるす 溶接部分の目視	a・b・c		
登はん板・ロープネットクライム チェーンネット 吊り橋等	摩耗(1/3~1/2、1/2以上)、破損、変形、よじれ、断線・ほつれ、 [歩行部・手すり]破損、変形、腐食(腐朽)、手すりのぐらつき [取付金具]破損、変形、腐食、欠落、 摩耗(1/3~1/2、1/2以上)			目視、触診、使用する、ゆるす 引っ張る、乗って揺らす 【摩耗の判定基準】 c:1/3~1/2 1/2以上(使用禁止)	a・b・c		
すべり台 チューブトンネル	ぐらつき、破損、変形、腐食、割れ、 摩耗、亀裂、滑り降り面と地表面の間計測 ローラーの破損・変形・動作不良 [接合部・ボルト]緩み、破損、腐食、欠落			目視、触診、使用する 溶接部分の目視(金属製)	a・b・c	(cm)	
ブランコ・タイヤブランコ	吊金具	破損、変形、腐食、異音、金具本体のずれ 摩耗(1/3~1/2、1/2以上)、 ボルトの緩み・破損・腐食・欠落		目視、触診、使用する 【摩耗の判定基準】 c:1/3以上 1/2以上(使用禁止)	a・b・c		
	チェーン・ロープ	ねじれ、変形、破損、ほつれ、断線 摩耗(1/3~1/2、1/2以上)		【クリアランスの基準】 座板下面から計測 (カッコ内はタイヤブランコ) a:35cm(40cm)以上 b:33~35cm(35~40cm) c:33cm未満(35cm未満)使用禁止	a・b・c		
	着座部	ヒビ、割れ、ゆがみ、破損、 腐朽、取付金具の摩耗(1/3~1/2、1/2以上)、 ボルトの緩み・破損・腐食・欠落			a・b・c		
		地面からのクリアランス(cm)★			a・b・c		
安全柵	ぐらつき、破損、変形、腐食 [接合部・ボルト]緩み、破損、腐食、欠落		目視、触診、ゆるす	a・b・c			
その他	異物、落書き		目視	a・b・c			
地表部・遊具周辺	大きな凹凸、石や根の露出、異物 マットのめくれ・破損、樹木の枝		目視	a・b・c			
塗装の状況★ (鋼製部分)	塗装のはがれ・浮き		目視・触診	I 問題なし II 経過観察 III 再塗装が必要			
●点検時に実施した措置 <input type="checkbox"/> ボルトの締め直し・交換等 <input type="checkbox"/> ささくれの除去 <input type="checkbox"/> 石・異物の除去、枝の剪定 <input type="checkbox"/> その他()		●自由記入欄		【総合結果記入欄】※ A:健全(b・cなし) B:経過観察(bあり、cなし) C:要修繕・要対応(cあり) D:使用禁止措置()			
点検後の記録(担当者記入欄)							
●対応方針 <input type="checkbox"/> 整備班で対応予定 <input type="checkbox"/> 修繕・修繕工事で対応予定 <input type="checkbox"/> 施設改良工事で対応予定 <input type="checkbox"/> 精密点検予定 <input type="checkbox"/> 撤去予定 <input type="checkbox"/> その他()		●対応予定時期 月 上・中・下旬 頃 <input type="checkbox"/> 本格的な使用禁止措置 月 日 実施済・実施予定		●備考			

※総合結果については、点検時に実施した措置により補修等の対応済みの場合は、対応後の状態で記録する。

公園名		点検年度	平成 年度	
製造者名		設置年度	昭和・平成 年度	
第1回		点検日	月 日	
点検時の記録		点検後の記録 (担当者記入欄)		
点検部位	項目 △:経過観察(軽微な劣化) ×:要修繕・要対応(異常あり)	措置及び総合結果		
柱・梁	ぐらつき、破損、変形、腐食、 [接合部・ボルト]緩み、破損、腐食、欠落	●点検時に実施した措置 <input type="checkbox"/> ボルト・ナットの増し締め・交換 <input type="checkbox"/> ささくれの除去 <input type="checkbox"/> 石・異物の除去 <input type="checkbox"/> 枝の剪定 <input type="checkbox"/> その他()		
階段・デッキ・ 落下防止柵・ パネル・屋根等	ぐらつき、破損、変形、腐食(腐朽)、割れ、 ささくれ、摩耗、踏み板の浮き上がり [接合部・ボルト]緩み、破損、腐食、欠落			
はしご・うんてい・ リングトンネル・ 登り棒・滑り棒等	ぐらつき、破損、変形、腐食、 [接合部・ボルト]緩み、破損、腐食、欠落			
登はん板・ロープ ネットクライム チェーンネット 吊り橋等	摩耗(×1/3以上、1/2以上は使用禁止)、 破損、変形、よじれ、断線・ほつれ、 [歩行部・手すり]破損、変形、 腐食(腐朽)、手すりのぐらつき [取付金具]破損、変形、腐食、欠落、 摩耗(×1/3以上、1/2以上は使用禁止)			
すべり台 チューブトンネル	ぐらつき、破損、変形、腐食、割れ、 摩耗、亀裂 ローラーの破損・変形・動作不良 [接合部・ボルト]緩み、破損、腐食、欠落			
ブランコ・ タイヤ ブランコ	吊金具			破損、変形、腐食、異音、金具本体のずれ、 摩耗(×1/3以上、1/2以上は使用禁止)、 ボルトの緩み・破損・腐食・欠落
	チェーン ・ロープ			ねじれ、変形、破損、ほつれ、断線 摩耗(×1/3以上、1/2以上は使用禁止)
	着座部	ヒビ、割れ、ゆがみ、破損、腐朽、 取付金具の摩耗(×1/3以上、1/2以上は使用 禁止)、ボルトの緩み・破損・腐食・欠落		
	安全柵	ぐらつき、破損、変形、腐食 接合部のゆるみ、		
レールスライダー	がたつき、破損、変形、腐食、異音、動作不良 [接合部・ボルト]緩み、破損、腐食、欠落	●総合結果 ※ A:健全(△・×なし) B:経過観察(△あり、×なし) C:要修繕・要対応(×あり) D:使用禁止措置 ()		
その他	異物・落書き			
基礎	基礎が露出、亀裂、破損			
地表部・遊具周辺	大きな凹凸、石や根の露出、異物 マットのめくれ・破損、樹木の枝			
●自由記入欄				

※総合結果については、点検時に実施した措置により補修等の対応済みの場合は、対応後の状態で記録する。

公園名		点検年度	平成 年度
製造者名		設置年度	昭和・平成 年度
第2回		点検日	月 日
点検時の記録			点検後の記録 (担当者記入欄)
点検部位	項目 △:経過観察(軽微な劣化) ×:要修繕・要対応(異常あり)	措置及び総合結果	
柱・梁	ぐらつき、破損、変形、腐食、 [接合部・ボルト]緩み、破損、腐食、欠落	●点検時に実施した措置 □ボルト・ナットの増し締め・交換	●対応方針 □整備班で対応予定 □修繕・修繕工事で対応予定 □施設改良工事で対応予定 □精密点検予定 □撤去予定 □その他() ●対応予定時期 月 上・中・下旬 頃 □ 本格的な使用禁止措置 月 日実施済・実施予定 ●備考
階段・デッキ・ 落下防止柵・ パネル・屋根等	ぐらつき、破損、変形、腐食(腐朽)、割れ、 ささくれ、摩耗、踏み板の浮き上がり [接合部・ボルト]緩み、破損、腐食、欠落	□ささくれの除去 □石・異物の除去 □枝の剪定 □その他()	
はしご・うんてい・ リングトンネル・ 登り棒・滑り棒等	ぐらつき、破損、変形、腐食、 [接合部・ボルト]緩み、破損、腐食、欠落	□その他()	
登はん板・ロープ ネットクライム チェーンネット 吊り橋等	摩耗(×1/3以上、1/2以上は使用禁止)、 破損、変形、よじれ、断線・ほつれ、 [歩行部・手すり]破損、変形、 腐食(腐朽)、手すりのぐらつき [取付金具]破損、変形、腐食、欠落、 摩耗(×1/3以上、1/2以上は使用禁止)	●所見	
すべり台 チューブトンネル	ぐらつき、破損、変形、腐食、割れ、 摩耗、亀裂 ローラーの破損・変形・動作不良 [接合部・ボルト]緩み、破損、腐食、欠落		
ブランコ・ タイヤ ブランコ	吊金具	破損、変形、腐食、異音、金具本体のずれ、 摩耗(×1/3以上、1/2以上は使用禁止)、 ボルトの緩み・破損・腐食・欠落	
	チェーン ・ロープ	ねじれ、変形、破損、ほつれ、断線 摩耗(×1/3以上、1/2以上は使用禁止)	
	着座部	ヒビ、割れ、ゆがみ、破損、腐朽、 取付金具の摩耗(×1/3以上、1/2以上は使 用禁止)、ボルトの緩み・破損・腐食・欠落	
	安全柵	ぐらつき、破損、変形、腐食 接合部のゆるみ、	
レールスライダー	がたつき、破損、変形、腐食、異音、動作不 良 [接合部・ボルト]緩み、破損、腐食、欠落	●総合結果 ※ A:健全(△・×なし) B:経過観察(△あり、×なし) C:要修繕・要対応(×あり) D:使用禁止措置 ()	
その他	異物・落書き		
基礎	基礎が露出、亀裂、破損		
地表部・遊具周辺	大きな凹凸、石や根の露出、異物 マットのめくれ・破損、樹木の枝		
●自由記入欄			

※総合結果については、点検時に実施した措置により補修等の対応済みの場合は、対応後の状態で記録する。

鋼製複合遊具

通常点検チェックシート

様式2-10(通3)

公園名		点検年度	平成 年度	
製造者名		設置年度	昭和・平成 年度	
第3回		点検日	月 日	
点検時の記録			点検後の記録 (担当者記入欄)	
点検部位	項目 △:経過観察(軽微な劣化) ×:要修繕・要対応(異常あり)	措置及び総合結果		
柱・梁	ぐらつき、破損、変形、腐食、 [接合部・ボルト]緩み、破損、腐食、欠落	●点検時に実施した措置 <input type="checkbox"/> ボルト・ナットの増し締め・交換	●対応方針 <input type="checkbox"/> 整備班で対応予定 <input type="checkbox"/> 修繕・修繕工事で対応予定 <input type="checkbox"/> 施設改良工事で対応予定 <input type="checkbox"/> 精密点検予定 <input type="checkbox"/> 撤去予定 <input type="checkbox"/> その他()	
階段・デッキ・ 落下防止柵・ パネル・屋根等	ぐらつき、破損、変形、腐食(腐朽)、割れ、 ささくれ、摩耗、踏み板の浮き上がり [接合部・ボルト]緩み、破損、腐食、欠落	<input type="checkbox"/> ささくれの除去 <input type="checkbox"/> 石・異物の除去 <input type="checkbox"/> 枝の剪定 <input type="checkbox"/> その他()		
はしご・うんてい・ リングトンネル・ 登り棒・滑り棒等	ぐらつき、破損、変形、腐食、 [接合部・ボルト]緩み、破損、腐食、欠落	●所見	●対応予定時期 月 上・中・下旬 頃 <input type="checkbox"/> 本格的な使用禁止措置 月 日実施済・実施予定	
登はん板・ロープ ネットクライム チェーンネット 吊り橋等	摩耗(×1/3以上、1/2以上は使用禁止)、 破損、変形、よじれ、断線・ほつれ、 [歩行部・手すり]破損、変形、 腐食(腐朽)、手すりのぐらつき [取付金具]破損、変形、腐食、欠落、 摩耗(×1/3以上、1/2以上は使用禁止)			
すべり台 チューブトンネル	ぐらつき、破損、変形、腐食、割れ、 摩耗、亀裂 ローラーの破損・変形・動作不良 [接合部・ボルト]緩み、破損、腐食、欠落	●総合結果 ※ A:健全(△・×なし) B:経過観察(△あり、×なし) C:要修繕・要対応(×あり) D:使用禁止措置 ()	●備考	
ブランコ・ タイヤ ブランコ	吊金具			破損、変形、腐食、異音、金具本体のずれ、 摩耗(×1/3以上、1/2以上は使用禁止)、 ボルトの緩み・破損・腐食・欠落
	チェーン ・ロープ			ねじれ、変形、破損、ほつれ、断線 摩耗(×1/3以上、1/2以上は使用禁止)
	着座部			ヒビ、割れ、ゆがみ、破損、腐朽、 取付金具の摩耗(×1/3以上、1/2以上は使 用禁止)、ボルトの緩み・破損・腐食・欠落
安全柵	ぐらつき、破損、変形、腐食 接合部のゆるみ、			
レールスライダー	がたつき、破損、変形、腐食、異音、動作不良 [接合部・ボルト]緩み、破損、腐食、欠落			
その他	異物・落書き			
基礎	基礎が露出、亀裂、破損			
地表部・遊具周辺	大きな凹凸、石や根の露出、異物 マットのめくれ・破損、樹木の枝			
●自由記入欄				

※総合結果については、点検時に実施した措置により補修等の対応済みの場合は、対応後の状態で記録する。

公園名		点検年月日		年	月	日	【委託の場合に記入】
製造者名		設置年度	昭和	平成	年度	受託者	
【点検項目・点検方法について】 ★は、通常点検項目に加えて、詳細点検時に確認する項目。 ボルトの緩みについては、設置後3年後の詳細点検まで、レンチ等で締めて確認する。		【点検結果の記録方法】 a:健全(△・×なし) b:経過観察(△あり・×なし) c:要修繕(×あり)		点検実施者			
点検時の記録							
点検部位	項目	△:経過観察(軽微な劣化) ×:要修繕・要対応(異常あり)	点検方法	点検結果	所見		
柱・梁	ぐらつき、破損、変形、腐食、 [接合部・ボルト]緩み、破損、腐食、欠落		目視、大人2人で押す、 ゆする、梁を回す	a・b・c			
柱の根際部★	腐食		基礎天端まで掘り、目視 錆がある場合はハンマー打診	a・b・c			
	防食テープの傷、ゆるみ、はがれ		傷等がある場合は基礎天端まで テープをはがし確認	a・b・c			
基礎	基礎が露出、亀裂、破損		目視 (柱の根際部と同時に確認)	a・b・c			
階段・デッキ・ 落下防止柵・ パネル・屋根等	ぐらつき、破損、変形、腐食(腐朽)、割れ、 ささくれ、摩耗、踏み板の浮き上がり [接合部・ボルト]緩み、破損、腐食、欠落		目視、触診、上から踏む、 裏面から目視・たたく、ゆする	a・b・c			
はしご・うんてい・ リングトンネル・ 登り棒・滑り棒等	ぐらつき、破損、変形、腐食(腐朽)、 [接合部・ボルト]緩み、破損、腐食、欠落		目視、触診、使用する、ゆする 溶接部分の目視	a・b・c			
登はん板・ロープ ネットクライム チェーンネット 吊り橋等	摩耗(1/3~1/2、1/2以上)、破損、 変形、よじれ、断線・ほつれ、 [歩行部・手すり]破損、変形、 腐食(腐朽)、手すりのぐらつき [取付金具]破損、変形、腐食、欠落、 摩耗(1/3~1/2、1/2以上)		目視、触診、使用する、ゆする 引っ張る、乗って揺らす 【摩耗の判定基準】 c:1/3~1/2 1/2以上(使用禁止)	a・b・c			
すべり台 チューブトンネル	ぐらつき、破損、変形、腐食、割れ、 摩耗、亀裂、滑り降り面と地表面の間計測 ローラーの破損・変形・動作不良 [接合部・ボルト]緩み、破損、腐食、欠落		目視、触診、使用する 溶接部分の目視(金属製)	a・b・c (cm)			
ブランコ・ タイヤ ブランコ	吊金具	破損、変形、腐食、異音、金具本体のずれ 摩耗(1/3~1/2、1/2以上)、 ボルトの緩み・破損・腐食・欠落	目視、触診、使用する 【摩耗の判定基準】 c:1/3以上 1/2以上(使用禁止)	a・b・c			
	チェーン ・ロープ	ねじれ、変形、破損、ほつれ、断線 摩耗(1/3~1/2、1/2以上)	【クリアランスの基準】 座板下面から計測	a・b・c			
	着座部	ヒビ、割れ、ゆがみ、破損、 腐朽、取付金具の摩耗(1/3~1/2、1/2以上)、 ボルトの緩み・破損・腐食・欠落	(カッコ内はタイヤブランコ) a:35cm(40cm)以上 b:33~35cm(35~40cm) c:33cm未満(35cm 未満)使用禁止	a・b・c			
		地面からのクリアランス(cm)★		a・b・c			
安全柵	ぐらつき、破損、変形、腐食 [接合部・ボルト]緩み、破損、腐食、欠落		目視、触診、ゆする	a・b・c			
レールスライダー	がたつき、破損、変形、腐食、異音、動作不良 [接合部・ボルト]緩み、破損、腐食、欠落		目視、触診、使用する	a・b・c			
その他	異物、落書き		目視	a・b・c			
地表部・遊具周辺	大きな凹凸、石や根の露出、異物 マットのめくれ・破損、樹木の枝		目視	a・b・c			
塗装の状況★	塗装のはがれ・浮き		目視・触診	I 問題なし II 経過観察 III 再塗装が必要			
●点検時に実施した措置 <input type="checkbox"/> ボルトの締め直し・交換等 <input type="checkbox"/> 石・異物の除去、枝の剪定 <input type="checkbox"/> 落書きの除去 <input type="checkbox"/> その他()		●自由記入欄		【総合結果記入欄】※ A:健全(b・cなし) B:経過観察(bあり、cなし) C:要修繕・要対応(cあり) D:使用禁止措置()			
点検後の記録(担当者記入欄)							
●対応方針 <input type="checkbox"/> 整備班で対応予定 <input type="checkbox"/> 修繕・修繕工事で対応予定 <input type="checkbox"/> 施設改良工事で対応予定 <input type="checkbox"/> 精密点検予定 <input type="checkbox"/> 撤去予定 <input type="checkbox"/> その他()		●対応予定時期 月 上・中・下旬 頃 <input type="checkbox"/> 本格的な使用禁止措置 月 日 実施済・実施予定		●精密点検の実施 (衝撃吸収性能評価) <input type="checkbox"/> 有(別紙報告有り)		●備考	

※総合結果については、点検時に実施した措置により補修等の対応済みの場合は、対応後の状態で記録する。

公園名		点検年度		平成 年度			
製造者名		設置年度		昭和・平成 年度			
回	点検時の記録				点検後の記録 (担当者記入欄)		
点検日	点検部位	項目	措置及び総合結果				
		△:経過観察(軽微な劣化) ×:要修繕・要対応(異常あり)					
第1回	本体・柱	ぐらつき、亀裂、破損、欠損、割れ	●点検時に実施した措置 □ボルト・ナットの増し締め・交換 □石・異物の除去、枝の剪定 □その他()			●対応方針 □整備班で対応予定 □修繕・修繕工事で対応予定 □施設改良工事で対応予定 □精密点検予定 □撤去予定 □その他()	
	取っ手・足がかり等	ぐらつき、破損、変形、腐食、異音、溶接部の亀裂、ボルトの緩み・破損・腐食・欠落					
	可動部	チェーン					ねじれ、変形、破損、 摩耗(×1/3以上、1/2以上は使用禁止)
		ロープ					ねじれ、破損、変形、断線、ほつれ、 摩耗(×1/3以上、1/2以上は使用禁止)
点検日	その他	異物、落書き	●所見			●対応予定時期 月 上・中・下 旬 頃 □本格的な使用禁止措置 月 日 実施済・実施予定	
/	地表部 遊具周辺	大きな凹凸、石や根の露出、異物、 樹木の枝	●総合結果 ※ A:健全(△・×なし) B:経過観察(△あり、×なし) C:要修繕・要対応(×あり) D:使用禁止措置 ()			●備考	
	基礎	基礎が露出、亀裂、破損					
第2回	本体・柱	ぐらつき、亀裂、破損、欠損、割れ	●点検時に実施した措置 □ボルト・ナットの増し締め・交換 □石・異物の除去、枝の剪定 □その他()			●対応方針 □整備班で対応予定 □修繕・修繕工事で対応予定 □施設改良工事で対応予定 □精密点検予定 □撤去予定 □その他()	
	取っ手・足がかり等	ぐらつき、破損、変形、腐食、異音、溶接部の亀裂、ボルトの緩み・破損・腐食・欠落					
	可動部	チェーン					ねじれ、変形、破損、 摩耗(×1/3以上、1/2以上は使用禁止)
		ロープ					ねじれ、破損、変形、断線、ほつれ、 摩耗(×1/3以上、1/2以上は使用禁止)
点検日	その他	異物、落書き	●所見			●対応予定時期 月 上・中・下 旬 頃 □本格的な使用禁止措置 月 日 実施済・実施予定	
/	地表部 遊具周辺	大きな凹凸、石や根の露出、異物、 樹木の枝	●総合結果 ※ A:健全(△・×なし) B:経過観察(△あり、×なし) C:要修繕・要対応(×あり) D:使用禁止措置 ()			●備考	
	基礎	基礎が露出、亀裂、破損					
第3回	本体・柱	ぐらつき、亀裂、破損、欠損、割れ	●点検時に実施した措置 □ボルト・ナットの増し締め・交換 □石・異物の除去、枝の剪定 □その他()			●対応方針 □整備班で対応予定 □修繕・修繕工事で対応予定 □施設改良工事で対応予定 □精密点検予定 □撤去予定 □その他()	
	取っ手・足がかり等	ぐらつき、破損、変形、腐食、異音、溶接部の亀裂、ボルトの緩み・破損・腐食・欠落					
	可動部	チェーン					ねじれ、変形、破損、 摩耗(×1/3以上、1/2以上は使用禁止)
		ロープ					ねじれ、破損、変形、断線、ほつれ、 摩耗(×1/3以上、1/2以上は使用禁止)
点検日	その他	異物、落書き	●所見			●対応予定時期 月 上・中・下 旬 頃 □本格的な使用禁止措置 月 日 実施済・実施予定	
/	地表部 遊具周辺	大きな凹凸、石や根の露出、異物、 樹木の枝	●総合結果 ※ A:健全(△・×なし) B:経過観察(△あり、×なし) C:要修繕・要対応(×あり) D:使用禁止措置 ()			●備考	
	基礎	基礎が露出、亀裂、破損					

※総合結果については、点検時に実施した措置により補修等の対応済みの場合は、対応後の状態で記録する。

公園名		点検年月日		年	月	日	【委託の場合に記入】
製造者名		設置年度	昭和・平成	年度	受託者		
【点検項目・点検方法について】 ★は、通常点検項目に加えて、詳細点検時に確認する項目。 ボルトの緩みについては、設置後3年後の詳細点検まで、レンチ等で締めて確認する。		【点検結果の記録方法】 a:健全(△・×なし) b:経過観察(△あり・×なし) c:要修繕(×あり)		点検実施者			
点検時の記録							
点検部位	項目	△:経過観察(軽微な劣化) ×:要修繕・要対応(異常あり)	点検方法	点検結果	所見		
本体・柱	ぐらつき、亀裂、破損、欠損、割れ		ゆする、目視、触診、使用する	a・b・c			
柱の根際部★	鋼製	腐食	基礎天端まで掘り、目視 錆がある場合はハンマー打診	a・b・c			
		防食テープの傷、ゆるみ、はがれ	傷等がある場合は基礎天端までテープをはがし確認	a・b・c			
基礎	基礎が露出、亀裂、破損		目視 (柱の根際部と同時に確認)	a・b・c			
取っ手・足がかり等	ぐらつき、破損、変形、腐食、異音、溶接部の亀裂、ボルトの緩み・破損・腐食・欠落		目視、触診、ゆする、使用する、溶接部分の目視	a・b・c			
可動部	チェーン	ねじれ、変形、破損、 摩耗(1/3～1/2、1/2以上)	目視、触診、引っ張る、 乗って揺らす	a・b・c			
	ロープ	ねじれ、破損、変形、断線、ほつれ、 摩耗(1/3～1/2、1/2以上)	【摩耗の判定基準】 c:1/3以上 1/2以上(使用禁止)	a・b・c			
その他	異物、落書き		目視	a・b・c			
地表部 遊具周辺	大きな凹凸、石や根の露出、異物、 樹木の枝		目視	a・b・c			
塗装の状況★	塗装のはがれ・浮き		目視・触診	I 問題なし II 経過観察 III 再塗装が必要			
●点検時に実施した措置 <input type="checkbox"/> ボルトの締め直し・交換等 <input type="checkbox"/> 石・異物の除去、枝の剪定 <input type="checkbox"/> その他()		●備考		【総合結果記入欄】 A:健全(b・cなし) B:経過観察(bあり、cなし) C:要修繕・要対応(cあり) D:使用禁止措置 ()			
点検後の記録(担当者記入欄)							
●対応方針 <input type="checkbox"/> 整備班で対応予定 <input type="checkbox"/> 修繕・修繕工事で対応予定 <input type="checkbox"/> 施設改良工事で対応予定 <input type="checkbox"/> 精密点検予定 <input type="checkbox"/> 撤去予定 <input type="checkbox"/> その他()		●対応予定時期 月 上・中・下旬 頃 <input type="checkbox"/> 本格的な使用禁止措置 月 日 実施済・実施予定		●備考			

※総合結果については、点検時に実施した措置により補修等の対応済みの場合は、対応後の状態で記録する。

公園名				点検年度	平成 年度
製造者名				設置年度	昭和・平成 年度
回	点検時の記録			点検後の記録 (担当者記入欄)	
点検日	点検部位	項目 △:経過観察(軽微な劣化) ×:要修繕・要対応(異常あり)	措置及び総合結果		
第1回	柱・梁	ぐらつき、破損、変形、腐食(腐朽)、割れ、ささくれ [接合部・ボルト]緩み、破損、腐食、欠落	●点検時に実施した措置 □グリース・オイル等の注入 □ボルト・ナットの増し締め・交換 □ささくれの除去 □石・異物の除去・枝の剪定 □その他()	●対応方針 □整備班で対応予定 □修繕・修繕工事で対応予定 □施設改良工事で対応予定 □精密点検予定 □撤去予定 □その他() ●対応予定時期 月上・中・下旬頃 □本格的な使用禁止措置 月 日実施済・実施予定	
	階段・歩行部座面等	ぐらつき、破損、変形、腐食(腐朽)、割れ、ささくれ、摩耗、板の浮き上がり [接合部・ボルト]緩み、破損、腐食、欠落			
	握り部・手すり・足がかり等	ぐらつき、破損、変形、腐食(腐朽)、 [接合部・ボルト]緩み、破損、腐食、欠落			
点検日	可動部	破損、変形、腐食(腐朽)、異音、動作不良 [取付金具]破損、変形、腐食、欠落、 摩耗(×1/3以上、1/2以上は使用禁止)	磯	●総合結果 ※ A:健全(△・×なし) B:経過観察(△あり、×なし) C:要修繕・要対応(×あり) D:使用禁止措置 ()	
	基礎	基礎が露出、亀裂、破損			
	地表部(安全柵内)その他	大きな凹凸、石や根の露出、異物 マットのめくれ・破損、樹木の枝、落書き			
第2回	柱・梁	ぐらつき、破損、変形、腐食(腐朽)、割れ、ささくれ [接合部・ボルト]緩み、破損、腐食、欠落	●点検時に実施した措置 □グリース・オイル等の注入 □ボルト・ナットの増し締め・交換 □ささくれの除去 □石・異物の除去・枝の剪定 □その他()	●対応方針 □整備班で対応予定 □修繕・修繕工事で対応予定 □施設改良工事で対応予定 □精密点検予定 □撤去予定 □その他() ●対応予定時期 月上・中・下旬頃 □本格的な使用禁止措置 月 日実施済・実施予定	
	階段・歩行部座面等	ぐらつき、破損、変形、腐食(腐朽)、割れ、ささくれ、摩耗、板の浮き上がり [接合部・ボルト]緩み、破損、腐食、欠落			
	握り部・手すり・足がかり等	ぐらつき、破損、変形、腐食(腐朽)、 [接合部・ボルト]緩み、破損、腐食、欠落			
点検日	可動部	破損、変形、腐食(腐朽)、異音、動作不良 [取付金具]破損、変形、腐食、欠落、 摩耗(×1/3以上、1/2以上は使用禁止)	●所見	●総合結果 ※ A:健全(△・×なし) B:経過観察(△あり、×なし) C:要修繕・要対応(×あり) D:使用禁止措置 ()	
	基礎	基礎が露出、亀裂、破損			
	地表部(安全柵内)その他	大きな凹凸、石や根の露出、異物 マットのめくれ・破損、樹木の枝、落書き			
第3回	柱・梁	ぐらつき、破損、変形、腐食(腐朽)、割れ、ささくれ [接合部・ボルト]緩み、破損、腐食、欠落	●点検時に実施した措置 □グリース・オイル等の注入 □ボルト・ナットの増し締め・交換 □ささくれの除去 □石・異物の除去・枝の剪定 □その他()	●対応方針 □整備班で対応予定 □修繕・修繕工事で対応予定 □施設改良工事で対応予定 □精密点検予定 □撤去予定 □その他() ●対応予定時期 月上・中・下旬頃 □本格的な使用禁止措置 月 日実施済・実施予定	
	階段・歩行部座面等	ぐらつき、破損、変形、腐食(腐朽)、割れ、ささくれ、摩耗、板の浮き上がり [接合部・ボルト]緩み、破損、腐食、欠落			
	握り部・手すり・足がかり等	ぐらつき、破損、変形、腐食(腐朽)、 [接合部・ボルト]緩み、破損、腐食、欠落			
点検日	可動部	破損、変形、腐食(腐朽)、異音、動作不良 [取付金具]破損、変形、腐食、欠落、 摩耗(×1/3以上、1/2以上は使用禁止)	●所見	●総合結果 ※ A:健全(△・×なし) B:経過観察(△あり、×なし) C:要修繕・要対応(×あり) D:使用禁止措置 ()	
	基礎	基礎が露出、亀裂、破損			
	地表部(安全柵内)その他	大きな凹凸、石や根の露出、異物 マットのめくれ・破損、樹木の枝、落書き			

※総合結果については、点検時に実施した措置により補修等の対応済みの場合は、対応後の状態で記録する。

公園名		点検年月日		年	月	日	【委託の場合に記入】
製造者名		設置年度		昭和・平成	年度		受託者
【点検項目・点検方法について】 ★は、通常点検項目に加えて、詳細点検時に確認する項目。 ボルトの緩みについては、設置後3年後の詳細点検まで、レンチ等で締めて確認する。				【点検結果の記録方法】 a:健全(△・×なし) b:経過観察(△あり・×なし) c:要修繕(×あり)			点検実施者
点検時の記録							
点検部位	項目	△:経過観察(軽微な劣化) ×:要修繕・要対応(異常あり)	点検方法	点検結果	所見		
柱・梁	ぐらつき、破損、変形、腐食(腐朽)、割れ、ささくれ [接合部・ボルト]緩み、破損、腐食、欠落		目視、大人2人で押す、ゆする、梁を回す	a・b・c			
柱の根際部★	木製	腐朽、腐朽防止部材(鉄板、銅板等)と木部の間に隙間	基礎天端まで掘り、目視 腐朽がある場合はハンマー打診又はマイナスドライバー貫入	a・b・c			
	鋼製	腐食	基礎天端まで掘り、目視 錆がある場合はハンマー打診	a・b・c			
		防食テープの傷、ゆるみ、はがれ	傷等がある場合は基礎天端までテープをはがし確認	a・b・c			
基礎	基礎が露出、亀裂、破損		目視 (柱の根際部と同時に確認)	a・b・c			
階段・歩行部座面等	ぐらつき、破損、変形、腐食(腐朽)、割れ、ささくれ、摩耗、板の浮き上がり [接合部・ボルト]緩み、破損、腐食、欠落		目視、触診、上から踏む、裏面から目視・たたく、ゆする	a・b・c			
握り部・手すり・足がかり等	ぐらつき、破損、変形、腐食(腐朽)、 [接合部・ボルト]緩み、破損、腐食、欠落		目視、触診、使用する溶接部分の目視	a・b・c			
可動部	破損、変形、腐食(腐朽)、異音、動作不良 [取付金具]破損、変形、腐食、欠落、 摩耗(1/3~1/2、1/2以上)		目視、触診、使用する【摩耗の判定基準】 c:1/3~1/2 1/2以上(使用禁止)	a・b・c			
その他	異物、落書き		目視	a・b・c			
地表部・遊具周辺	大きな凹凸、石や根の露出、異物 マットのめくれ・破損、樹木の枝		目視	a・b・c			
塗装の状況★ (鋼製部分)	塗装のはがれ・浮き		目視・触診	I 問題なし II 経過観察 III 再塗装が必要			
●点検時に実施した措置 <input type="checkbox"/> グリース・オイル等の注入 <input type="checkbox"/> ボルトの締め直し・交換等 <input type="checkbox"/> ささくれの除去 <input type="checkbox"/> 石・異物の除去、枝の剪定 <input type="checkbox"/> その他()		●自由記入欄		【総合結果記入欄】 A:健全(b・cなし) B:経過観察(bあり、cなし) C:要修繕・要対応(cあり) D:使用禁止措置 ()			
●対応方針 <input type="checkbox"/> 整備班で対応予定 <input type="checkbox"/> 修繕・修繕工事で対応予定 <input type="checkbox"/> 施設改良工事で対応予定 <input type="checkbox"/> 精密点検予定 <input type="checkbox"/> 撤去予定 <input type="checkbox"/> その他()		●対応予定時期 月 上・中・下旬 頃 <input type="checkbox"/> 本格的な使用禁止措置 月 日 実施済・実施予定		●精密点検の実施 (肉厚測定、分解点検判定) <input type="checkbox"/> 有(別紙報告有り)		●備考	

※総合結果については、点検時に実施した措置により補修等の対応済みの場合は、対応後の状態で記録する。

その他遊具

通常点検チェックシート

様式2-13

公園名		点検年度		平成 年度		
製造者名		設置年度		昭和・平成 年度		
回	点検時の記録			点検後の記録 (担当者記入欄)		
点検日	点検部位	項目 △:経過観察(軽微な劣化) ×:要修繕・要対応(異常あり)	措置及び総合結果			
第1回	柱・梁	ぐらつき、破損、変形、腐朽(腐食)、割れ、ささくれ [接合部・ボルト]緩み、破損、腐食、欠落	●点検時に実施した措置 <input type="checkbox"/> ボルト・ナットの増し締め・交換 <input type="checkbox"/> ささくれの除去 <input type="checkbox"/> 石・異物の除去 <input type="checkbox"/> 枝の剪定 <input type="checkbox"/> その他()			●対応方針 <input type="checkbox"/> 整備班で対応予定 <input type="checkbox"/> 修繕・修繕工事で対応予定 <input type="checkbox"/> 施設改良工事で対応予定 <input type="checkbox"/> 精密点検予定 <input type="checkbox"/> 撤去予定 <input type="checkbox"/> その他() ●対応予定時期 月上・中・下旬頃
	階段・デッキ・落下防止柵・パネル・屋根等	ぐらつき、破損、変形、腐朽(腐食)、割れ、ささくれ、摩耗、踏み板の浮き上がり [接合部・ボルト]緩み、破損、腐食、欠落				
	はしご・うんてい・リングトンネル・登り棒・滑り棒・バスケットゴール等	ぐらつき、破損、変形、腐食、 [接合部・ボルト]緩み、破損、腐食、欠落	●所見	()		
点検日	登はん板・ロープ	摩耗(×1/3以上、1/2以上は使用禁止)、破損、変形、よじれ、断線・ほつれ、 [歩行部・手すり]破損、変形、腐食(腐朽)、手すりのぐらつき	●総合結果 ※ A:健全(△・×なし) B:経過観察(△あり、×なし) C:要修繕・要対応(×あり) D:使用禁止措置 ()			<input type="checkbox"/> 本格的な使用禁止措置 月 日 実施済・実施予定
	ネットクライム	[取付金具]破損、変形、腐食、欠落、 摩耗(×1/3以上、1/2以上は使用禁止)				
	チェーンネット	異物・落書き				●備考
	吊り橋等	基礎が露出、亀裂、破損				
その他	異物・落書き	()	()	()		
基礎	基礎が露出、亀裂、破損	()	()	()		
地表面部・遊具周辺	大きな凹凸、石や根の露出、異物 マットのめくれ・破損、樹木の枝	()	()	()		
第2回	柱・梁	ぐらつき、破損、変形、腐朽(腐食)、割れ、ささくれ [接合部・ボルト]緩み、破損、腐食、欠落	●点検時に実施した措置 <input type="checkbox"/> ボルト・ナットの増し締め・交換 <input type="checkbox"/> ささくれの除去 <input type="checkbox"/> 石・異物の除去 <input type="checkbox"/> 枝の剪定 <input type="checkbox"/> その他()			●対応方針 <input type="checkbox"/> 整備班で対応予定 <input type="checkbox"/> 修繕・修繕工事で対応予定 <input type="checkbox"/> 施設改良工事で対応予定 <input type="checkbox"/> 精密点検予定 <input type="checkbox"/> 撤去予定 <input type="checkbox"/> その他() ●対応予定時期 月上・中・下旬頃
	階段・デッキ・落下防止柵・パネル・屋根等	ぐらつき、破損、変形、腐朽(腐食)、割れ、ささくれ、摩耗、踏み板の浮き上がり [接合部・ボルト]緩み、破損、腐食、欠落				
	はしご・うんてい・リングトンネル・登り棒・滑り棒・バスケットゴール等	ぐらつき、破損、変形、腐食、 [接合部・ボルト]緩み、破損、腐食、欠落	●所見	()		
点検日	登はん板・ロープ	摩耗(×1/3以上、1/2以上は使用禁止)、破損、変形、よじれ、断線・ほつれ、 [歩行部・手すり]破損、変形、腐食(腐朽)、手すりのぐらつき	●総合結果 ※ A:健全(△・×なし) B:経過観察(△あり、×なし) C:要修繕・要対応(×あり) D:使用禁止措置 ()			<input type="checkbox"/> 本格的な使用禁止措置 月 日 実施済・実施予定
	ネットクライム	[取付金具]破損、変形、腐食、欠落、 摩耗(×1/3以上、1/2以上は使用禁止)				
	チェーンネット	異物・落書き				●備考
	吊り橋等	基礎が露出、亀裂、破損				
その他	異物・落書き	()	()	()		
基礎	基礎が露出、亀裂、破損	()	()	()		
地表面部・遊具周辺	大きな凹凸、石や根の露出、異物 マットのめくれ・破損、樹木の枝	()	()	()		
第3回	柱・梁	ぐらつき、破損、変形、腐朽(腐食)、割れ、ささくれ [接合部・ボルト]緩み、破損、腐食、欠落	●点検時に実施した措置 <input type="checkbox"/> ボルト・ナットの増し締め・交換 <input type="checkbox"/> ささくれの除去 <input type="checkbox"/> 石・異物の除去 <input type="checkbox"/> 枝の剪定 <input type="checkbox"/> その他()			●対応方針 <input type="checkbox"/> 整備班で対応予定 <input type="checkbox"/> 修繕・修繕工事で対応予定 <input type="checkbox"/> 施設改良工事で対応予定 <input type="checkbox"/> 精密点検予定 <input type="checkbox"/> 撤去予定 <input type="checkbox"/> その他() ●対応予定時期 月上・中・下旬頃
	階段・デッキ・落下防止柵・パネル・屋根等	ぐらつき、破損、変形、腐朽(腐食)、割れ、ささくれ、摩耗、踏み板の浮き上がり [接合部・ボルト]緩み、破損、腐食、欠落				
	はしご・うんてい・リングトンネル・登り棒・滑り棒・バスケットゴール等	ぐらつき、破損、変形、腐食、 [接合部・ボルト]緩み、破損、腐食、欠落	●所見	()		
点検日	登はん板・ロープ	摩耗(×1/3以上、1/2以上は使用禁止)、破損、変形、よじれ、断線・ほつれ、 [歩行部・手すり]破損、変形、腐食(腐朽)、手すりのぐらつき	●総合結果 ※ A:健全(△・×なし) B:経過観察(△あり、×なし) C:要修繕・要対応(×あり) D:使用禁止措置 ()			<input type="checkbox"/> 本格的な使用禁止措置 月 日 実施済・実施予定
	ネットクライム	[取付金具]破損、変形、腐食、欠落、 摩耗(×1/3以上、1/2以上は使用禁止)				
	チェーンネット	異物・落書き				●備考
	吊り橋等	基礎が露出、亀裂、破損				
その他	異物・落書き	()	()	()		
基礎	基礎が露出、亀裂、破損	()	()	()		
地表面部・遊具周辺	大きな凹凸、石や根の露出、異物 マットのめくれ・破損、樹木の枝	()	()	()		

※総合結果については、点検時に実施した措置により補修等の対応済みの場合は、対応後の状態で記録する。

その他遊具

詳細点検チェックシート

様式2-13

公園名		点検年月日		年 月 日	【委託の場合に記入】
製造者名		設置年度	昭和・平成	年度	受託者
【点検項目・点検方法について】 ★は、通常点検項目に加えて、詳細点検時に確認する項目。 ボルトの緩みについては、設置後3年後の詳細点検まで、レンチ等で締めて確認する。			【点検結果の記録方法】 a:健全(△・×なし) b:経過観察(△あり・×なし) c:要修繕(×あり)		点検実施者
点検時の記録					
点検部位	項目	△:経過観察(軽微な劣化) ×:要修繕・要対応(異常あり)	点検方法	点検結果	所見
柱・梁	ぐらつき、破損、変形、腐朽(腐食)、割れ、ささくれ [接合部・ボルト]緩み、破損、腐食、欠落		目視、大人2人で押す、ゆるす、梁を回す	a・b・c	
柱の根際部★	木製	腐朽、根巻き部材(鉄板、銅板等)と木部の間に隙間	基礎天端まで掘り、目視 腐朽がある場合はハンマー打診 又はマイナスドライバー貫入	a・b・c	
	鋼製	腐食	基礎天端まで掘り、目視 錆がある場合はハンマー打診	a・b・c	
		防食テープの傷、ゆるみ、はがれ	傷等がある場合は基礎天端までテープをはがし確認	a・b・c	
基礎	基礎が露出、亀裂、破損		目視 (柱の根際部と同時に確認)	a・b・c	
階段・デッキ・落下防止柵・パネル・屋根等	ぐらつき、破損、変形、腐朽、割れ、ささくれ 摩耗、踏み板の浮き上がり [接合部・ボルト]緩み、破損、腐食、欠落		目視、触診、上から踏む、裏面から目視・たたく、ゆるす	a・b・c	
はしご・うんてい・リングトンネル・登り棒・滑り棒・バスケットゴール等	ぐらつき、破損、変形、腐食(腐朽)、 [接合部・ボルト]緩み、破損、腐食、欠落		目視、触診、使用する、ゆるす 溶接部分の目視	a・b・c	
登はん板・ロープ ネットクライム チェーンネット 吊り橋等	摩耗(1/3~1/2、1/2以上)、破損、変形、よじれ、断線・ほつれ、 [歩行部・手すり]破損、変形、腐食(腐朽)、手すりのぐらつき [取付金具]破損、変形、腐食、欠落、 摩耗(1/3~1/2、1/2以上)		目視、触診、使用する、ゆるす 引っ張る、乗って揺らす 【摩耗の判定基準】 c:1/3~1/2 1/2以上(使用禁止)	a・b・c	
その他	異物、落書き		目視	a・b・c	
地表部・遊具周辺	大きな凹凸、石や根の露出、異物 マットのめくれ・破損、樹木の枝		目視	a・b・c	
				a・b・c	
塗装の状況★ (鋼製部分)	塗装のはがれ・浮き		目視・触診	I 問題なし II 経過観察 III 再塗装が必要	
●点検時に実施した措置 <input type="checkbox"/> ボルトの締め直し・交換等 <input type="checkbox"/> ささくれの除去 <input type="checkbox"/> 石・異物の除去、枝の剪定 <input type="checkbox"/> その他()		●自由記入欄		【総合結果記入欄】※ A:健全(b・cなし) B:経過観察(bあり、cなし) C:要修繕・要対応(cあり) D:使用禁止措置 ()	
点検後の記録(担当者記入欄)					
●対応方針 <input type="checkbox"/> 整備班で対応予定 <input type="checkbox"/> 修繕・修繕工事で対応予定 <input type="checkbox"/> 施設改良工事で対応予定 <input type="checkbox"/> 精密点検予定 <input type="checkbox"/> 撤去予定 <input type="checkbox"/> その他()		●対応予定時期 月 上・中・下旬 頃 <input type="checkbox"/> 本格的な使用禁止措置 月 日 実施済・実施予定		●精密点検の実施 (肉厚測定) <input type="checkbox"/> 有(別紙報告有り) ●備考	

※総合結果については、点検時に実施した措置により補修等の対応済みの場合は、対応後の状態で記録する。

公園施設(遊具以外)通常点検チェックシート

様式3

必要に応じて写真や図面を併用できる

公園名		点検年度	平成 年度			
対象施設等	点検ポイント	チェック欄				
		第1回	第2回	第3回	第4回	
		/	/	/	/	
園内全体	ガラスや刃物等の危険物がないか					
	バイク・自転車、粗大ゴミ等の放置物がないか					
	施設の著しい破損や部材の欠損がないか					
樹木	倒木や枯損木、落下の恐れのある枯枝、害虫の発生がないか					
	危険(目の高さの枝、刈り込みの強すぎる低木)を生じる恐れのある枝、通行の支障となる枝がないか					
	照明、道路標識・信号にかかる枝、園内の見通しを妨げる中低木がないか					
	民地に越境している枝・根や道路の建築限界(車道4.5m、歩道2.5m)以下の枝がないか					
	剪定や刈込、間伐が必要な樹木がないか					
園路広場	縁石・階段・デッキ	本体の著しい破損や部材(ボルト、ロープ等)の欠損がないか				
	舗装	転倒の恐れがある舗装材の欠損、破損、がたつきがないか				
給水設備	水飲み	本体の著しい破損や部材(柵蓋・蛇口等)の欠損がないか				
		水飲み樹に土砂堆積がないか				
		漏水はないか、水量が多すぎ(少なすぎ)ないか、濁り等がないか				
排水設備	側溝・樹・オリフィス	土砂・落葉等の堆積がないか(排水機能上重要な設備に重点)				
休養施設	ベンチ・パーゴラ	座板などの木部に著しい腐朽・破損がないか				
池・流れ・噴水等		安全上、美観・衛生上不具合が生じる異物の混入、汚濁・悪臭がないか				

備考	第1回点検	第2回点検	第3回点検	第4回点検

公園名		点検年度	平成 年度	
対象施設等		点検ポイント	チェック欄 (「○」異常なし、 「△」経過観察、 「×」要対応)	所見欄
園内全体		ガラスや刃物等の危険物がないか		
		バイク・自転車、粗大ゴミ、ホームレスの荷物等の放置物がないか		
擁壁・石積み・法枠		本体の著しい破損・クラック・変形、目地の著しい開き、剥離による鉄筋露出等がないか		
落石防護柵	基礎	転倒につながる恐れのある基礎のぐらつきや傾き、露出、破損、本体のぐらつきがないか		
	柵	本体の破損(突起、割れ、折れ、傾き、ゆがみ、緩み等)や部材(ボルト、鍵等)の欠損がないか		
		柱や部材等に極度の腐食(錆による穴等)がないか		
その他法面		著しいクラック、浸食、変形、落下の恐れがある岩石等がないか		
カルバート・トンネル		著しいひび割れ、目地のずれ、段差等がないか		
橋梁		2cmを超える路面の段差や排水施設の損傷、高欄・防護柵の腐朽・劣化、著しい塗装劣化がないか		
樹木		倒木や枯損木、落下の恐れのある枯枝、害虫の発生がないか		
		危険(目の高さの枝、刈り込みの強すぎる低木)を生じる恐れのある枝、通行の支障となる枝がないか		
		照明、道路標識・信号にかかる枝、園内の見通しを妨げる中低木がないか		
		民地に越境している枝・根や道路の建築限界(車道4.5m、歩道2.5m)以下の枝がないか		
		剪定や刈込、間伐が必要な樹木がないか		
		不要な支柱、通行の妨げとなる植樹樹蓋がないか		
		ツル等のからまりがないか		
		キノコ(バッコウタケ・コフキタケ等)が根元や幹にないか		
		開口空洞(幹周の1/3程度を越えるもの)や、木質部(心材)に腐朽がないか		
		倒伏の恐れがある樹木の揺れ、根元からの傾きはないか		
備考				

公園施設(遊具以外)詳細点検チェックシート 2/4

必要に応じて写真や図面を併用できる

公園名		点検年度	平成	年度
対象施設等	点検ポイント	チェック欄 (「○」異常なし、 「△」経過観察、 「×」要対応)	所見欄	
園路広場	縁石・階段・デッキ	本体の破損(突起、ささくれ、割れ、折れ、傾き、ゆがみ、緩み等)や部材(ボルト、ロープ等)の欠損がないか		
		柱や部材等に極度の腐食(錆による穴等)がないか		
		腐食の原因となるような著しい塗装の劣化がないか		
		階段踏面、デッキ床面の排水不良(水溜り)や不陸がないか		
	舗装	転倒の恐れがある舗装材の欠損、破損(小穴)、がたつきがないか		
		表層部へのガラや危険物の露出がないか		
		転倒の恐れがあるクラックがないか【 $5 \leq W \leq 10\text{mm}$:経過観察「△」、 $10\text{mm} < W$:要対応「×」】		
		転倒の恐れがある段差、根上りがないか【 $h \leq 2\text{cm}$:異常なし「○」、 $2\text{cm} < h$:状況に応じて経過観察「△」又は要対応「×」】		
		通行に支障となる排水不良(水溜り)や不陸・水みちがないか		
	給水設備	水飲み	本体の破損(割れ、折れ、傾き、ゆがみ、緩み等)や部材(樹蓋・蛇口等)の欠損がないか	
水飲み・散水栓		水飲み樹や散水栓ボックス等に土砂堆積がないか		
		漏水はないか、水量が多すぎ(少なすぎ)ないか、濁り等がないか		
排水設備	側溝・樹・オリフィス	排水機能上重要な設備に土砂・落葉等の堆積がないか		
	蓋・縁塊	側溝・樹の破損、蓋の紛失・ズレ・がたつき、舗装面との著しい段差がないか		
電気設備	ハトホール・縁塊	蓋の紛失、破損・ズレ・がたつき、舗装面との著しい段差(突出)がないか		
	照明・時計・分電盤	破損(灯具、分電盤)、照明のつきっぱなし、時計の時間表示に誤りはないか		
備考				

公園名		点検年度	平成	年度
対象施設等		点検ポイント	チェック欄 (「○」異常なし、 「△」経過観察、 「×」要対応)	所見欄
サービス・ 施設 ・ 修景	案内板・ 制札板・ モニュメント等	柱や部材等に極度の腐食がないか		
		判読不能、破損等がないか		
	施設全般	著しい塗装のはがれ・浮きがないか (○:問題なし,△:経過観察,×:再塗装が必要)		
池・ながれ・噴水等		安全上、美観・衛生上不具合が生じる異物の混入、汚濁・悪臭がないか		
		漏水(著しい水位の低下)や護岸、池底の破損(クラック・割れ)・腐食がないか		
		水流を阻害する流入部又は排水部の土砂等の堆積がないか		
休養施設	ベンチ	座板などの木部に著しい腐朽・破損がないか、部材に極度の腐食(錆による穴等)がないか		
		本体の破損(突起、ささくれ、割れ、折れ、傾き、ゆがみ、緩み等)や基礎・本体のぐらつき、部材(ボルト等)の欠損がないか		
	パーゴラ・ 四阿	転倒につながる恐れのある基礎のぐらつきや傾き、露出、破損、本体のぐらつきがないか		
		本体の破損(突起、ささくれ、割れ、折れ、傾き、ゆがみ、緩み等)や部材(ボルト等)の欠損、著しい汚れがないか		
		柱や部材等に極度の腐食(錆による穴等)・破損がないか		
		屋根材のはがれや破損、雨漏りの痕跡がないか		
	著しい塗装のはがれ・浮きがないか (○:問題なし,△:経過観察,×:再塗装が必要)			
管理施設	門扉・ 車止め等	本体の破損(割れ、折れ、傾き、ゆがみ、緩み等)や部材(ボルト・鍵等)の欠損、可動部の動作不良等がないか		
	柵・フェンス・ 手すり等	転倒につながる恐れのある基礎のぐらつきや傾き、露出、破損、本体のぐらつきがないか		
		柱や部材等に極度の腐食がないか		
		本体の破損(突起、ささくれ、割れ、折れ、傾き、ゆがみ、緩み等)や部材(ボルト、鍵等)の欠損がないか		
施設全般	著しい塗装のはがれ・浮きがないか (○:問題なし,△:経過観察,×:再塗装が必要)			
備考				

公園名		点検年度	平成	年度
対象施設等		点検ポイント	チェック欄 (「○」異常なし、 「△」経過観察、 「×」要対応)	所見欄
運動施設	防球ネット・ 高尺フェンス 等	転倒につながる恐れのある基礎のぐらつきや傾き、露出、破損、本体のぐらつきが無い		
		ネットのはずれ・破損(やぶれ)・たわみ・部材の欠損等がない		
		柱や部材等に極度の腐食がない		
		著しい塗装のはがれ・浮きがない (○:問題なし,△:経過観察,×:再塗装が必要)		
建築物		外壁の欠損・剥落・剥がれがない		
		室内壁面、天井の損傷・剥落・雨漏り等がない		
		ドアに破損がない、開閉に不具合がない		
		腐食・破損・損傷・落書き等がない		
		照明器具は点灯するか・損傷等の劣化がない		
		便器や手洗い等に損傷・漏水がない		
倉庫		礎石にずれがない・著しいひび割れがない		
		基礎の緊結が緩んでいない		
		腐食・破損・損傷等がない		
備考				

■ 参考資料

参一Ⅰ 定期点検標準工具等一覧

参一Ⅱ 主な材料の特性と腐食防止処理の特性

(炭素鋼・ステンレス鋼・耐候性鋼・その他鋼材、亜鉛どぶ付け・電気めっき・ジंकロメート)

(スギ・ヒノキ・ミツガ・マツ・その他外用材、木材防腐処理(塗布、圧入処理))

参考：素材の耐久性(無処理の素材(心材)を対象とした場合))

(プラスチック類、繊維系材料)

参一Ⅲ 指定管理者の点検フロー

参一Ⅳ 点検結果(及び対応状況)報告の流れ(指定管理者用)

参一Ⅴ 安全な遊具のあり方に関する提言

定期点検標準工具等一覧

種類	No.	品名	形状・寸法	備考
測定 工具	1	スケール（コンバックス）	5.0m× mm JIS1 級	
	2	デジタルカメラ	コンパクトタイプ	
	3	懐中電灯		
	4	巻尺	50m×12mm エスロン	
	5	スタッフ等		
工 具	1	モンキーレンチ		
	2	ラチェットレンチ		
	3	六角レンチ		
	4	ペンチ		
	5	ドライバー		
	6	シャベル		
	7	テストハンマー		
	8	片手ハンマー		
	9	プライヤー		
	10	バール		
	11	のこぎり	剪定用	
	12	剪定ばさみ		
	13	ピンポール(もしくは長いマイナスドライバー)	樹木の空洞内部確認用	
	14	木槌	樹木の腐朽・空洞確認用	
	15	はしご	脚立兼用はしご、アルミ製折りたたみ式	
	16	トラロープ	黄黒ポリエステル 12mm×20m	
	17	ブルーシート		
	18	立入禁止表示テープ	黄 40mm× m	
	19	使用禁止表示板	A4・A3 用紙をパウチしたもの	
	20	安全帯		
	21	ガムテープ		
	22	三角コーン及びバー		
その 他	1	遊具点検マニュアル	携行版	
	2	遊具点検チェックリスト	様式 2(公園ごとにファイル化したもの)	
	3	公園の図面		

※遊具に合わせた工具も携帯する

主な材料の特性と腐食防止処理の特性

1. 鋼材

(1) 炭素鋼

最も一般的に使用されている鋼材。鉄と炭素の合金で、炭素は最低で0.02[mass%]以上含まれる。含有炭素量が少ないほど、伸びや絞りが大きく、炭素含有量が多いほど、引っ張り強さや硬さが増す反面、切削性が悪くなる。主に構造部分に使用されるが、腐食に弱いため、設置される環境により腐食防止の仕上げを十分に考慮する必要がある。

劣化は、発錆から腐食へと進展し、腐食は大気中の酸化による「乾食」と、水を媒体とした「湿食」とに分類され、公園施設の置かれる環境では、このどちらも共に生じる条件を満たしている。日本では、大気中に放置した炭素鋼が1年間に腐食する厚さの量は約0.16mmといわれ（宮長文吾「材料の破壊とその対策」日刊工業新聞社、1996.2）、防食措置を施さない場合は、数年で腐食することとなる。また、金属板の接合部の隙間では、容易に水が入り込み、湿食による被害を受けやすい。

また、可能部分では部品と部品とが擦り合う部分があり、この部分で摩擦によるすり減り、すなわち磨耗が生じる。常識的には、硬いものは磨耗しにくいと考えられるが、異種の材料が接する場合は、概して柔らかい材料の方が長持ちする傾向が伺え、鋼材とナイロンとを組合わせた場合は、鋼材の磨耗の方が多く認められる。このため、同じ鋼材を組合わせる場合でも、両者の固さに差をつけることが好ましいとされている。

(2) ステンレス鋼

鉄をベースとした、クロムとニッケルの合金鋼。種類により、クロムは11～20%、ニッケルは含まないか、8～11%含有される。またその他の金属を添加することで性質が異なる。表面研磨の違いによりさまざまな質感を出す。耐食性や耐熱性に優れ、延性や靱性が高く、通常使われる鋼材では、最も耐久性に富む。成形加工や溶接が容易。構造部分に使用される場合もあるが、コスト的に化粧部分に使用されることが多い。

ステンレス鋼の場合は、上記の性質を有するため、通常は殆ど防食措置を講じない。海岸地帯では発錆も認められるが、表面仕上げによっても異なり、鏡面仕上げの場合は、ヘアライン仕上げより微細な付着物が少なく錆びにくいとされている。従って、定期的な清掃により耐久性は大幅に伸び、ステンレス協会（榎野紀元「ステンレス」施工291号、1990.5）では、推奨する頻度を以下のように定めている。

環境条件	清掃の頻度（回/年）
田園地帯	0.5
一般住宅地	1～2
海岸・工業地帯	3～4

(3) 耐候性鋼

普通鋼と比べ腐食しにくい鋼材である。適量の銅・クロム・ニッケルなどの合金元素を含有し、

大気中での適度な乾湿の繰り返しにより、表面に緻密なさびを形成する鋼材。緻密なさびが鋼材表面を保護し、さびの進展が時間の経過とともに次第に抑制されていく。このため、耐候性鋼は、溶接構造用鋼材としての優れた特性を有するとともに、適切な計画設計・施工・維持管理により、無塗装で優れた防食性能を発揮する。構造部分に使用されることが多い。

以上のことから、耐候性鋼を使用する場合は、錆を安定化する以外、殆ど防食措置を講じない。従って、この鋼材を使用する場合は、材料としての適正・使用箇所の適正などについて、十分考慮する必要があると共に、導入後は鋼材の表面の状態を注意深く観察し、キズや磨耗などによる部分的な損傷が認められる場合は、早期の対応が必要となる。

(4) その他の鋼材（非鉄金属系）

その他の鋼材は非鉄金属と呼ばれ、主にアルミニウム・マグネシウム・銅・ニッケル・亜鉛・スズ・チタン等と、それらの合金が材料として用いられる。遊具の資材として多く一般的に用いられるのは、アルミニウム合金で、腐食しにくいのが、表面が酸化するためそれに対する表面仕上げ（表面を陽極酸化処理して皮膜を形成する方法（アルマイト処理）と樹脂系塗料による陽極処理で皮膜を形成する方法が一般的）を要する。また、素材が柔らかいため、傷付きやすく、構造部分には通常使用せず、化粧部分に使用する。

塗装の耐用年数以内に、アルミニウム合金自身の腐食は通常生じない。このため、塗膜面の状態を注意深く観察し、キズや磨耗などによる部分的な損傷が認められる場合は、早期の対応が必要となる。

2. 鋼材の腐食防止処理

(1) 電気亜鉛メッキ

代表的な防錆メッキ法である。電解溶液中に品物を陰極として通電し、表面に亜鉛メッキを析出させるもので、装飾・防錆機能と様々な目的に応じて、比較的安価に、適切な金属皮膜を付与できる。鉄の防食にきわめて効果的である。

(2) 溶融亜鉛メッキ（ジンクロートメッキ）

鉄の防錆処理としては最も効果的かつ経済的な方法。強固な粘着力・塗膜の厚さが特徴。浸漬鍍金のためパイプ等の複雑な形状の物にも内外くまなくメッキできる。大気中・海水中・土中において効果的。

電気亜鉛メッキと溶融亜鉛メッキの違いは、合金層の有無と亜鉛の付着量に違いがある。前者は合金層を形成し、亜鉛の付着量は溶融亜鉛メッキの約 1/10 である。一般に、防錆上の耐用年数は、亜鉛の付着量に比例することから、電気亜鉛メッキの場合は、そのまま使用することは少なく、仕上げ塗装またはその他のコーティング処理を施して用いるのが普通で、多くの遊具で用いられている方法である。

(3) 溶融アルミニウムメッキ

アルミを溶融した中に品物を入れ、品物表面に付着させるもの。比較的大型の構造物や、シートに厚膜がメッキされる例も多い。面積の大きいもの、重量物などの防食メッキに適している。特に、構造物への溶融アルミニウムメッキは数 10 年の防食性をもち、ほとんどメンテナンスフリーであ

るが、非常に高価であり、通常の遊具には殆ど用いられていない。

(4) 塗装

亜鉛メッキの項で紹介したように、一部のステンレス鋼や非鉄金属以外、いわゆる通常の炭素鋼では、電気亜鉛メッキ処理材に対しての仕上げ材として用いられる場合が大半である。メッキのみでも防食効果はあるものの、塗装を行なうことにより、メッキ面の保護とともに、メッキ単独の場合に比べて防錆効果が高まり、美観的にも優れたものとなる。

一般的な亜鉛メッキ面の劣化は、鉄面のように赤錆が発生することは少なく、素地面とメッキ面との間や、メッキ面と塗膜の間の「はがれ」による劣化現象が大半である。このため、磨耗というより、ちぢみや割れ・キズといった、塗膜面のはがれに通じるような劣化に、十分な注意が必要となる。

塗装面の劣化補修に際してはメッキ面の保護を十分行う必要があり、メッキ面の劣化補修に際しては素地の保護を十分行うことにより、防食効果を最大限に発揮させることが可能となる。

3. 木材

(1) スギ

産地は北海道の一部を除く日本全国。辺材と心材の境界が明瞭で、辺材は白～黄白色、心材は淡紅色から赤褐色で時に黒褐色。木目は鮮明で直通である。材質は軟らかくしなやかで加工しやすいが、耐久性が高くないため防腐処理が必要である。また木口面の仕上げがやや難しい。乾燥性は良く、湿気や虫害に強い。肌触りが良く、芳香がある。

(2) ヒノキ

産地は木曾・飛騨・高知・和歌山などが有名。辺材が淡黄白色、心材は淡黄褐色～淡紅色で、境目がはっきりしないことが多い。材質は均質で木目が細かく、加工しやすい。また、国産材の中では耐久性が高いが、防腐処理は必要である。乾燥性が良く、長期の水湿に耐える。独特の芳香と光沢があり、仕上がりは美しい。

(3) ミツガ

産地はアメリカ大陸の太平洋沿岸、カナダ・アメリカの国境沿いに散在して分布。心材と辺材の差は少ない。白色・黄白色・淡褐色など。年輪の濃色部は桃色～紫。全体的に紫色を帯びる。木肌はやや粗く、加工しやすいが釘打ちで割れ易い。耐朽性が低い。

(4) ミマツ

北アメリカ北西部、太平洋沿岸に分布する。心材は淡赤褐色、辺材は淡黄色。木肌は粗く、硬い。心材の耐朽性は高く、かつ防腐処理が容易である。

(5) その他外洋材

・レッドウッド

オレゴン南西部、太平洋岸に分布する。辺材は白色、心材は赤色～濃赤褐色。経年変化により褐色～黒銀色になる。年輪幅はかなり緻密で一定しており、木目が美しい。心材に多量のタンニンを含むため防腐・防虫処理等を必要とせず、耐朽性に優れる。木肌はやや粗く、軽く、柔らかいので加工が容易。また寸法安定性に富む。

・イペ

中南米が産地。辺材は黄白色、心材は黄緑色～緑褐色。経年変化により淡褐色～銀白色。心材と辺材の区分が明瞭。木質は密で重厚。節が少なく、材面が美しい。耐水性・耐塩性・耐候性が高いため耐朽性に富み、防腐・防虫処理を必要としない。硬質であり、寸法安定性に富むが加工は困難である。道穴、ボルト締めが必要になる。

■木材の強度的性質

樹種	原産国	曲げ強度 (N/mm ²)	圧縮強度 (N/mm ²)	せん断強度 (N/mm ²)	ヤング計数 (N/mm ²)	気乾比重
スギ	日本	27.0	21.6	1.8	8000	
ヒノキ	日本	30.6～73	30.6～39	2.1～7	10000	0.41
ベイツガ	北米	69.0	42.0	8.0	10000	0.46
レッドウッド	北米	45.0～68	26.8～42	6.0～8	9400	0.46
イペ	中南米	145.0～175	85.0～89	14～18	17000	1.10
		曲げ応力に抵抗する度合いを示す。	材を潰そうとする圧縮力に抵抗する度合いを示す。	材に直角に作用する力による、割れにくさを示す。	外部より加わる応力による、伸び縮みのしにくさ。	

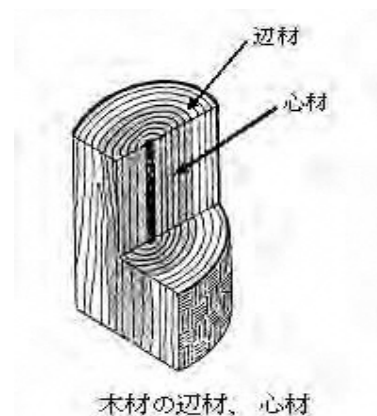
(6)屋外に使う木材の性質

・辺材と心材

辺材：丸太の周辺部分の白っぽい部分を辺材（白太）とよび、デンプンなどが多く、また、吸水性が高いため、腐朽菌や虫の耐久性が低い。

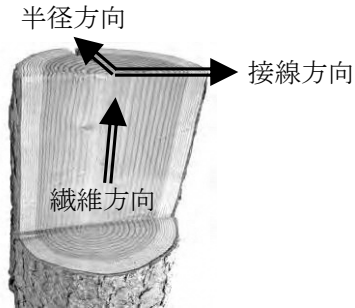
心材：丸太の中心分の着色した部分を心材（赤身）とよび、腐朽菌や虫の耐久性が高い。

耐腐朽性：辺材の耐腐朽性は、樹種によってほとんど差がなく、屋外では2～3年で腐り、使用に耐えられなくなる。



・物理的性質（水分による膨張）

木材は金属と違い熱膨張率が小さいため、熱によって寸法が変化することはない。しかし、水分を吸湿、放湿することで約 10%の膨張収縮を起こし寸法が増減する。



膨張収縮率	接線方向 > 半径方向 > 繊維方向
	硬い木材 > 軟らかい木材 (例外もある)
	比重の大きい木材 > 比重が小さい木材 (例外もある)
木材中の水分が多くなると膨張し、水分が少なくなると収縮する	

強度

木材に外力を加えて破壊する最大応力を強度といい、引張り > 曲げ > 圧縮 > せん断強度の順に小さい値となる。例えば、スギ材の曲げ強度は 600~840kg/cm² である。また、木材の比重が大きいほど強度が高く、含水率が高いほど強度は低くなる性質をもつ。

4. 木材の防腐処理

木材の保存処理方法には様々なものがある。通常は最も簡易な表面処理法（塗布または浸漬法）と、加圧注入法が行われている。表面処理は簡単であるが、風雨によって薬剤がなくなりやすく、処理後に生ずる乾燥割れにより未処理面が露出するため信頼性が小さい。屋外の部材には、この処理のみで使用されることは少ない。

加圧注入処理は不朽が早く始まる地際部分の付加処理や、乾燥割れや不朽部分の補修処理として用いられる。薬剤を内部にも浸透させるため無処理面が露出しにくいので、屋外使用での信頼性が高い。また、これら以外には、温冷浴法・浸漬法・拡散法・落差式注入法等がある。

項目	圧入処理（加圧法）	塗布法・吹付け法
主な設備	注薬缶・計量槽・加圧真空ポンプ・乾燥度場	はけ・吹付け機
木材含水率	乾燥材	乾燥剤・生丸太
原理	真空、加圧による圧入	毛細管現象による自然吸引
薬剤の種類	水溶性・油性・沈殿の多いものは不可	水溶性・油性・沈殿の多いものは不適、熱で分解しない
薬液の吸収量	150kg/m ³ 以上	10kg/m ³ 以上
浸潤長	辺材部 100%、心材はわずかにインサイジングにより増加する	表面から 2 mm 以下
長所	吸収量大・処理むらが少ない・処理効果大	薬液が少量でよい・処理面の範囲を限定できる（塗布） 能率が良い・狭い隙間でも可・繰り返し処理が可能（吹付け）
短所	現場処理は不可・設備が高価	手間がかかる・むらがおきやすい・狭い隙間は処理しにくい （塗布）むらがおこる・むだに薬液を失う・処理面を限定できない（吹付け）

■圧入保存処理の概要

日本農林規格（JAS）や優良木質建材等認証（AQ）では、保存処理材（防腐・防蟻）の薬剤浸潤

度や吸収量の基準が決められており、K4 (AQ1種) > K3 (AQ2種) > K2 (AQ3種) の順で高い耐久性が期待できる。保存処理木材を使うことで、素材の3~5倍の耐用年数(屋外で10年以上)が期待できる。

JAS 保存処理	AQ 保存処理材	使用対象
K4	1種	屋外の風雨にさらされる場所
K3	2種	建築物の土台や屋外で地面に接地しない場所
K2	3種	寒冷地域(北海道)での建築部材

保存処理に使用する木材保存剤は、日本木材保存協会(JWPA)の認証品やJIS K 1570「木材保存剤」で規定されており、これらの木材保存剤で処理した製品がJASやAQの保存処理材として認証されている。これらに指定されている木材保存剤は、毒劇物に該当しない普通物で、処理された木材から木材保存剤の成分が雨水などに溶け出すこともほとんどなく、ヒ素やクロムなど有害な重金属を含んでいないため、廃棄も通常の木材と同様に処理できるものである。

ただし、輸入木材はこうした適用を受けていないため、また、1996年頃以前に日本で生産された防腐・防蟻処理木材には、クロムやヒ素を含むものがあるので確認が必要。

◇参考：素材の耐久性(無処理の素材(心材)を対象とした場合)

木材の耐久性(耐腐朽性)は、心材部分を屋外に接地し使用に耐えられなくなるまでの平均年数で示す。

表1. 各樹種の心材の耐腐朽性(耐久性)

耐腐朽性の区分 (平均耐用年数)	日本材	北米、欧州、豪州材	熱帯産材
大 野外7~8.5年	ヒバ、ケヤキ、ヒノキ、クリ	ベイヒ、ベイヒバ、ベイスギ	マホガニー、ボンゴシ
中 野外5~6.5年	スギ、カラマツ、ナラ	ベイマツ(マウンテン)、ダフリカカラマツ	ケンバス、クルイン
小 野外3~4.5年	モミ、アカマツ、クロマツ	ベイツガ、オウシュウアカマツ、ベイマツ(コースト)	アピトン、レッドラワン、ユーカリ
極小 野外2.5年以下	トドマツ、エゾマツ、ブナ	ベイモミ、スプルース、ラジアタパイン	アガチス、ジェルトンラミン、オペチェ、パラゴムノキ



木材の腐朽(褐色腐朽)

出典：丸善株式会社発行「改訂4版 木材工業ハンドブック」

5. その他の材料

(1) プラスチック類

・熱硬化性樹脂

一度固定したら熱を加えても冷やしても、元の状態には戻らない樹脂である。常用耐熱温度が100℃~200℃と高い。アルコール・食用油に対して非常に強く、酸・アルカリに対しても耐性がある。硬いものや燃えにくいもの、耐水性が高いものが多い。

・熱可塑性樹脂

成型後に再び熱を加えると軟化する性質をもつ樹脂である。今日のプラスチックのほとんどがこ

れにあたり、各々その材料の特徴を生かされた樹脂である。常用耐熱温度は低いもので 80℃ほど、高いものでは 250℃以上になる。

・FRP

Fiber Reinforced Plastics (ガラス繊維強化プラスチック) の略称。不飽和ポリエステル樹脂を数万本のガラス繊維で強化して成形。軽量・耐衝撃性が特徴。工業製品・遊具に多く利用される。防錆性・耐薬品性・電気絶縁性・非磁性に優れる。

これらのプラスチック系素材の劣化は、特に熱に弱い点と、紫外線による劣化である。

・天然ゴム

ラテックスに酸を加えて凝固させたもの。8種類 35 等級に分かれる。力学的強度・耐摩耗性・弾性に優れ、天然ゴムでなければならない用途はかなり広い。但し、耐油性が無く、天然である故に不純夾雑物の混入、物性のばらつきがある。

・合成ゴム

多くの種類がある。ジエン系合成ゴムは反応性が高く化学的安定性に欠けるため、耐候性・耐オゾン性・耐熱老化性がよくない。非ジエン系ゴムは、酸化に対する抵抗性が高く、特別な酸化防止材を用いなくても耐候性・耐老化性・耐オゾン性に優れる。

これらのゴム系素材は、遊具としてはクッション材やパッキング材として利用している例が多く、紫外線による弾性の低下、磨耗による磨り減りなどが、劣化の体表的なものである。

(2) 繊維系材料

・ロープ系材料

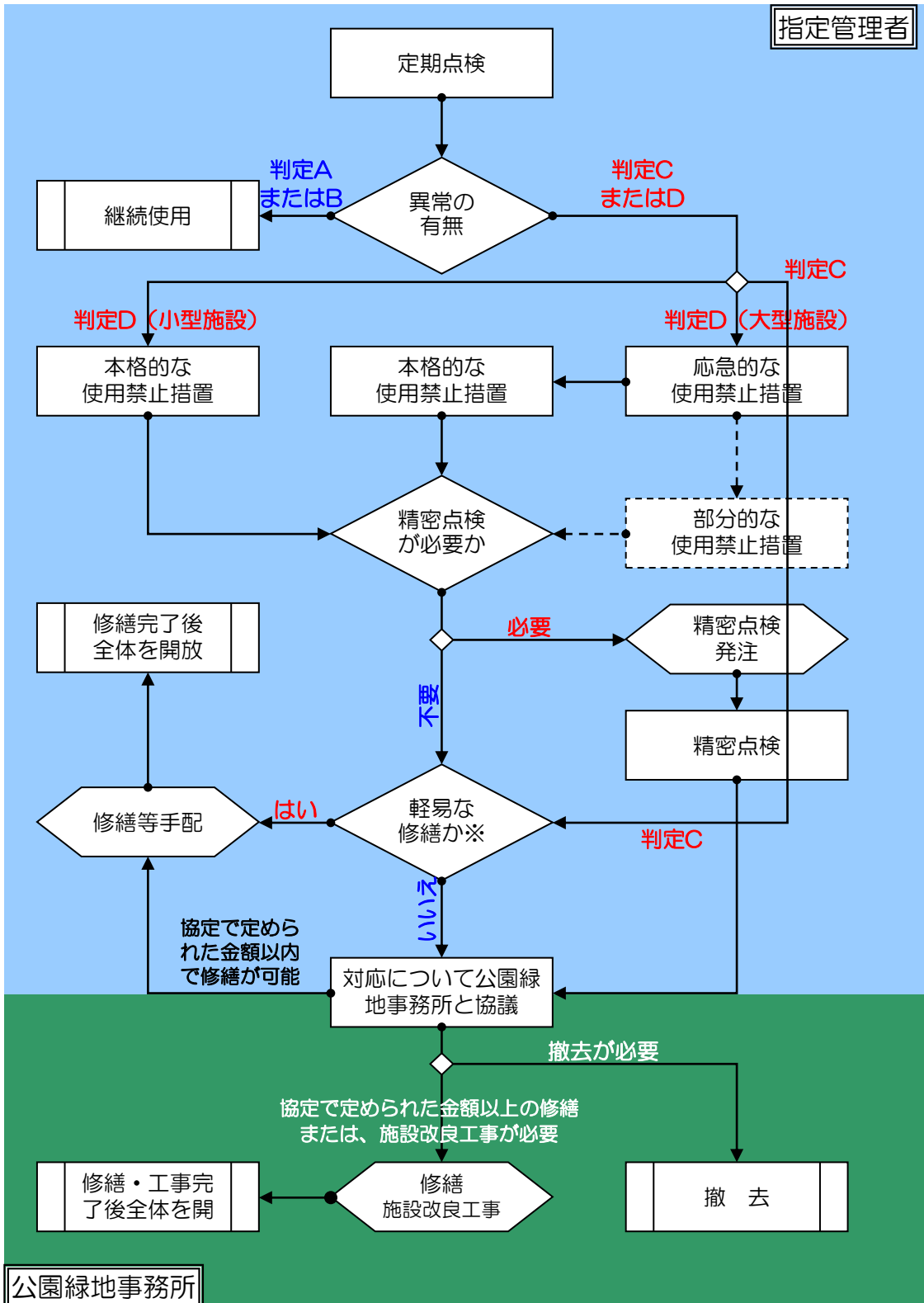
JIS 規格の中では、麻ロープ (天然素材)、ビニロンロープ・ナイロンロープ・ポリエチレンロープ・ポリプロピレンロープ・ポリエステルロープ (化学繊維)、ワイヤーロープ (金属線類) に分類される。

ロープ類は、天然素材・化学繊維・金属線類であっても、数多くの素線を撚って作ったものであるため、1本の素線が切れても直ちにロープが切れる訳ではない。従って、日常の点検で見つけた部分的な劣化が、どのように変化してゆくかを注意深く見守り、その経過を観察することが重要である。

・帆布系材料

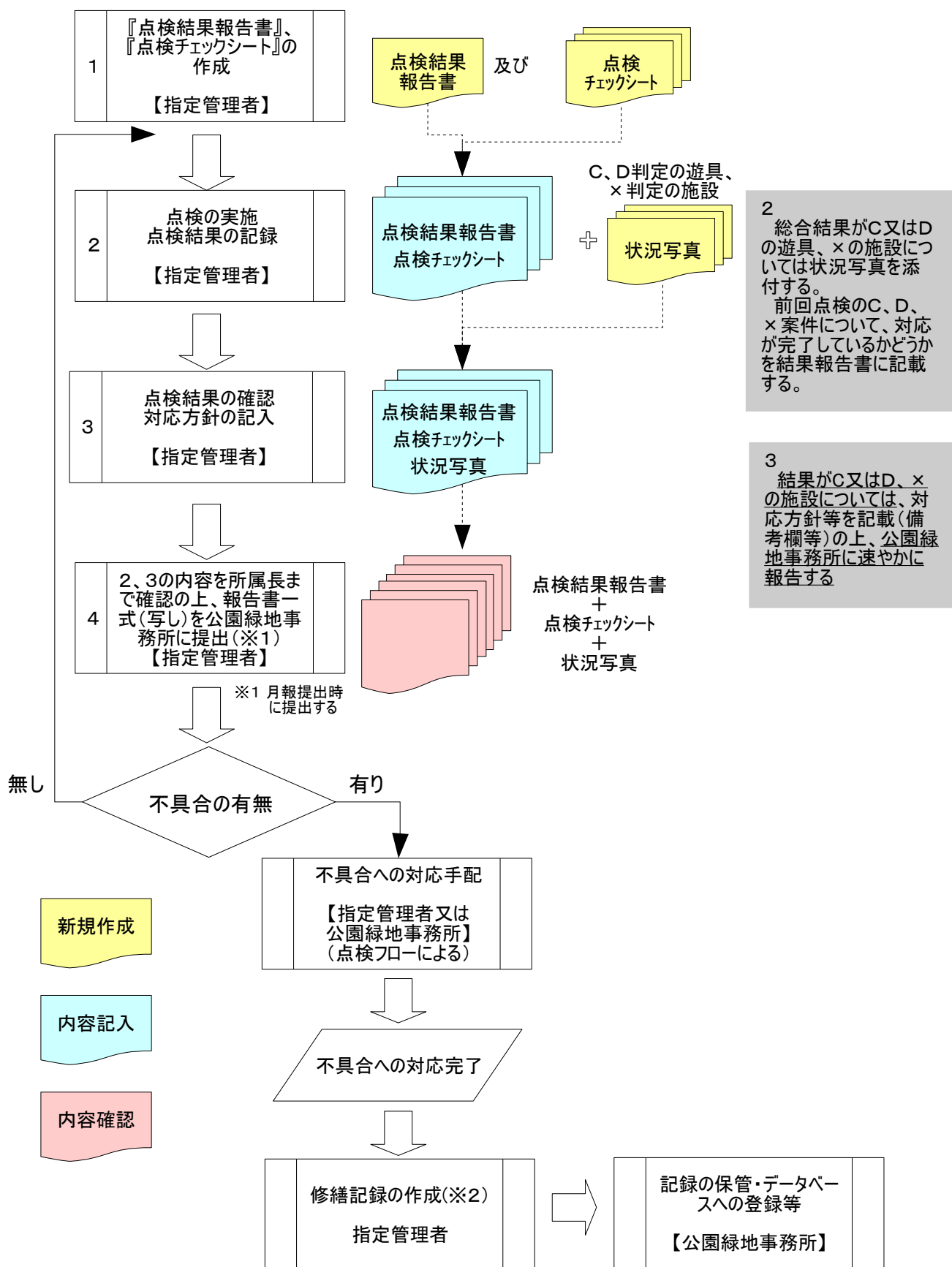
JIS 規格では、綿帆布・麻帆布に分類される。綿帆布は麻帆布よりも伸び率が大きく、引っ張り強さが小さい。麻帆布は縦横とも引っ張りに対して非常に強い。いずれにしても、織布であるため、大きな破れに通じるようなキズに注意することが重要である。

■ 点検フロー【指定管理者用】



※ 軽易な修繕 協定で定められた金額以内でかつ消耗部材の交換等で対応できる修繕。
判定がCで修繕までに時間を要する場合は、適宜使用禁止措置を行うこと。

点検結果(及び対応状況)の報告の流れ【指定管理者用】



2 総合結果がC又はDの遊具、×の施設については状況写真を添付する。前回点検のC、D、×案件について、対応が完了しているかどうかを結果報告書に記載する。

3 結果がC又はD、×の施設については、対応方針等を記載(備考欄等)の上、公園緑地事務所に速やかに報告する

※2 修繕記録は、各年度始めに公園緑地事務所から配布される公園施設台帳データの所定の様式に記録し、年度末ごとにデータを公園緑地事務所に提出する。

安全な遊具のあり方に関する提言

子どもは、遊具を使った遊びを通して様々な冒険や挑戦をしながら、心身の能力を身に付けるとともに、社会性や想像力を養いながら成長していきます。

特に、小さい頃から、体を使った遊びの中で小さな失敗やケガなどの経験を積み重ねていくことは、子どもたちが将来、大きな事故やケガから自分自身を守る方法を身に付けるための重要な要素であり、このため、子どもたちが安心して遊ぶことができる遊び場の存在は、子どもの成育過程において、必要不可欠なものです。

近年、遊具の劣化等が原因となって、本来安全であるべき遊具において事故が発生し、大きな社会問題となっています。施設設置者・管理者は、遊具の構造や形状の不備、あるいは不十分な維持管理に起因する事故を起こしてはなりません。

このため、遊具に関する指針・安全規準への対応や、点検などの管理体制を確立することが早急に必要です。

また、事故を恐れるあまり、遊具をなくしてしまったり、あるいは安全を重視するあまり、冒険心や挑戦意欲に乏しく子どもにとって魅力のない遊具にしてしまうことは、望ましいことではありません。

本委員会では、遊具や遊具における遊びが、子どもたちの健全な成長にとって必要不可欠なものであることを再確認するとともに、遊具に関わるさまざまな立場の人が協力しながら次世代を担う子どもたちが安心して遊ぶことができる環境をつくり、見守っていくことが重要であるとの認識に立って、安全な遊具のあり方について以下の提言を行うものです。

1 施設設置者、管理者に向けて

(1) 遊具の構造や形状の不備、あるいは不十分な維持管理による事故を決して起こさないよう、改めて適切な設置・管理の体制の確立を求めます。

- ・ 国の指針を遵守し、遊具製造者が定める安全規準や施設の維持管理状況を踏まえながら、独自の方針や仕様を定め、遊具事故を防止してください。
- ・ 本委員会で承認した「遊具点検マニュアル」に基づく点検を確実に実施してください。また、点検の実効性を高めるため、点検実施者のスキル向上を目的として、実地講習を含む研修を定期的実施することが大切です。
- ・ 施設の現状及び修繕の履歴を的確に把握し、安全な管理に結びつけることが必要です。

(2) 公園利用者、保護者及び遊具製造者と一体となった遊具安全管理のしくみづくりを進めてください。

- ・ 遊具安全管理は遊具にかかわる人々が連携して実施するこ

とが望ましく、三者（施設設置者・管理者、公園利用者・保護者、遊具製造者）が一体となった遊具安全管理のしくみづくりの検討が必要です。

- ・遊具にかかわる人々が情報を共有、交換をする場を設けるとともに、公園利用者・保護者に対して遊具安全利用のための様々なPRに努める必要があります。

2 公園利用者、保護者に向けて

(1) 大人は、遊具を通じた遊びが、子どもの成長において、身体的、精神的にも重要な役割を果たしていることを、再認識する必要があります。

- ・小さな失敗が想像力に結びつき大きなケガの回避につながることで、子どもは遊びの中でさまざまな危険に対する対処方法を学んでいくことを理解してください。

(2) 子どもの遊びには、大人の見守りや配慮が必要です。

- ・子どもは、遊びに夢中になって思いがけない行動をすることがあります。また、服装や身に付けているものが原因となってケガをする場合もあり、大人が声かけを行うなどして見守ることにより事故を未然に防ぐことができます。
- ・破損を見つけたら、施設管理者への連絡をするなど、公園利用者・保護者と施設管理者、遊具製造者との連携がとれ、三者が一体となった遊具の安全への取り組みが、地域での安全・安心への取り組みに発展することを期待します。

3 遊具製造者に向けて

(1) 遊具の安全確保を目指した、技術及び品質の向上に努めてください。

- ・遊具の多様化が進む中、構造や材料に十分留意して遊具を製作するとともに、標準仕様の早期の検討が必要です。
- ・その際、子どもたちの遊び方や利用者の視点を踏まえ、設計段階で安全確保に係る十分な検討を行ってください。
- ・また、遊具の安全性を客観的に評価する第三者機関の設立にむけて努力をお願いします。

(2) 遊具製造者として適切な点検保守体制を整備してください。

- ・施設設置者・管理者の要請に応えられる専門性の高い点検が確実にできるよう実施体制を整えてください。
- ・遊具に関する情報、要望を収集し、万が一の不具合や欠陥が判明した際の遊具製造者としてのサポート体制を構築してください。

平成20年8月15日

「遊具の安全管理に関する検討委員会」

委員長

松 本 守