

河川標準構造図

令和6年4月

横浜市下水道河川局

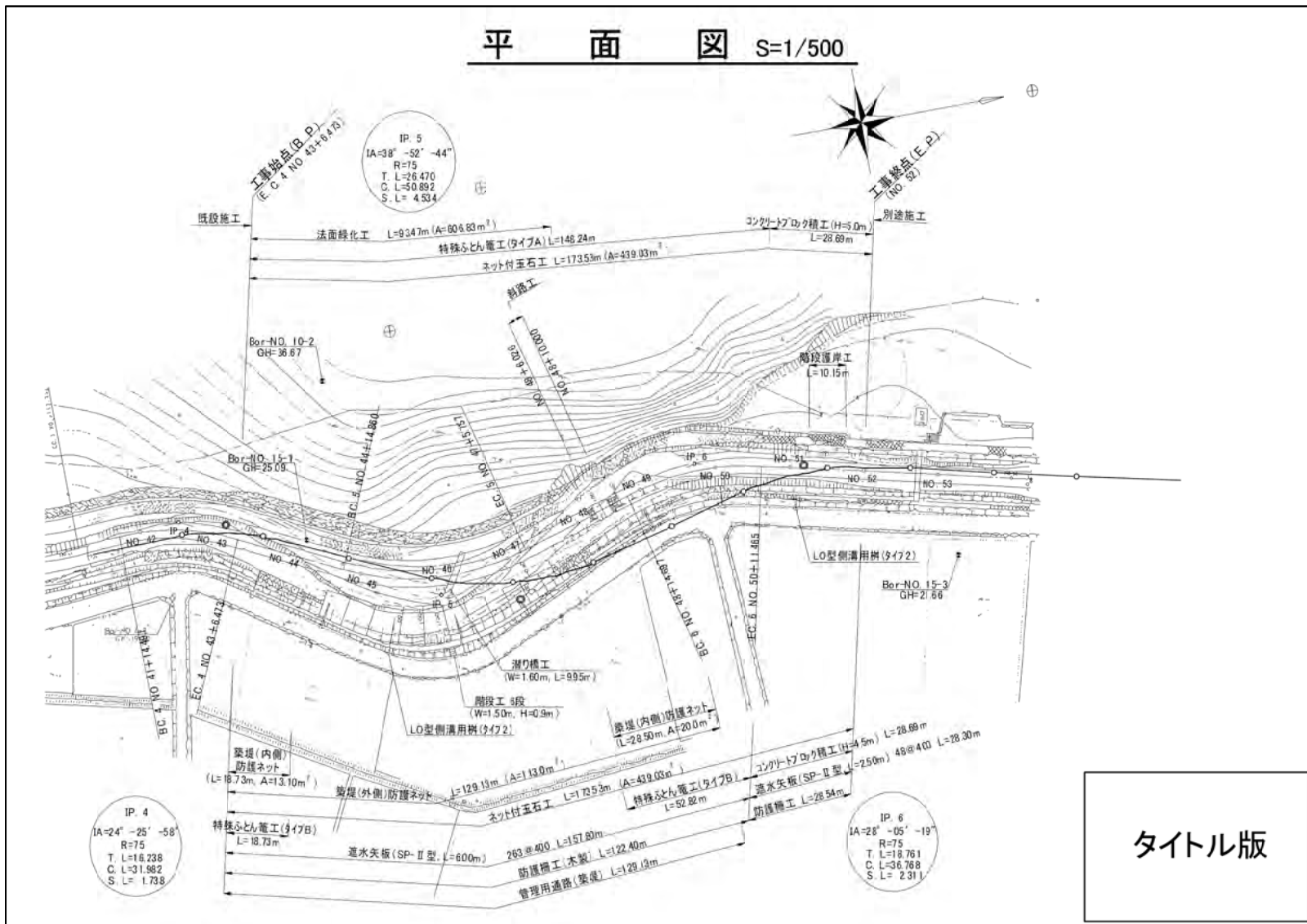
改 訂 経 過

1. 昭和 6 2 年 1 1 月
2. 昭和 7 年 3 月 全 面 改 訂
3. 平成 1 3 年 4 月 全 面 改 訂
4. 平成 2 1 年 3 月 全 面 改 訂
5. 平成 3 1 年 1 月 全 面 改 訂
6. 令和 6 年 4 月 一 部 改 訂 (局 名 変 更)

目次

平面図	1	隔壁工材料表 法勾配 1 : 0.3 (裏コン10cm)	29
タイトル版	2	隔壁工寸法表 法勾配 1 : 0.3 (裏コン15cm)	30
縦断図	3	隔壁工材料表 法勾配 1 : 0.3 (裏コン15cm)	31
河川標準横断図 (掘込)	4	隔壁工寸法表 法勾配 1 : 0.4 (裏コン無し)	32
横断図	5	隔壁工材料表 法勾配 1 : 0.4 (裏コン無し)	33
護岸展開図	6	隔壁工寸法表 法勾配 1 : 0.4 (裏コン10cm)	34
コンクリートブロック積工構造図注意事項	7	隔壁工材料表 法勾配 1 : 0.4 (裏コン10cm)	35
ブロック積 (石積) の裏込コンクリートフローチャート	8	隔壁工寸法表 法勾配 1 : 0.4 (裏コン15cm)	36
コンクリートブロック積工構造図 (裏コン無し)	9	隔壁工材料表 法勾配 1 : 0.4 (裏コン15cm)	37
コンクリートブロック積工構造図 (裏コン10cm)	10	隔壁工寸法表 法勾配 1 : 0.5 (裏コン無し)	38
コンクリートブロック積工構造図 (裏コン15cm)	11	隔壁工材料表 法勾配 1 : 0.5 (裏コン無し)	39
雑割石積構造図 (裏コン無し)	12	隔壁工寸法表 法勾配 1 : 0.5 (裏コン10cm)	40
雑割石積構造図 (裏コン10cm)	13	隔壁工材料表 法勾配 1 : 0.5 (裏コン10cm)	41
雑割石積構造図 (裏コン15cm)	14	隔壁工寸法表 法勾配 1 : 0.5 (裏コン15cm)	42
ブロック積及び雑割石積 天端構造図 (裏コン無し)	15	隔壁工材料表 法勾配 1 : 0.5 (裏コン15cm)	43
ブロック積及び雑割石積 天端構造図 (裏コン10cm)	16	鉄筋コンクリート境界標 (1)	44
ブロック積及び雑割石積 天端構造図 (裏コン15cm)	17	鉄筋コンクリート境界標 (2)	45
ブロック積及び雑割石積 基礎構造図 (裏コン無し)	18	真鍮境界標	46
ブロック積及び雑割石積 基礎構造図 (裏コン10cm)	19	かご工 (ふとんかご構造図)	47
ブロック積及び雑割石積 基礎構造図 (裏コン15cm)	20	河川管理用道路舗装断面図 (1)	48
ブロック積及び雑割石積 基礎構造図 (裏コン無し岩着)	21	河川管理用道路舗装断面図 (2)	49
階段護岸工構造図	22	鍬止工	50
根継矢板護岸工	23	転落防止柵 (H=1.10m) 立格子	51
隔壁工構造図 (法勾配 1 : N)	24	車止め構造図 (1000×650)	52
隔壁工数量算出図	25	車止め構造図 (1000×800)	53
隔壁工寸法表 法勾配 1 : 0.3 (裏コン無し)	26	土のう仮締め切り工	54
隔壁工材料表 法勾配 1 : 0.3 (裏コン無し)	27	立入禁止看板	55
隔壁工寸法表 法勾配 1 : 0.3 (裏コン10cm)	28	仮設管理柵構造図 (単管パイプ)	56

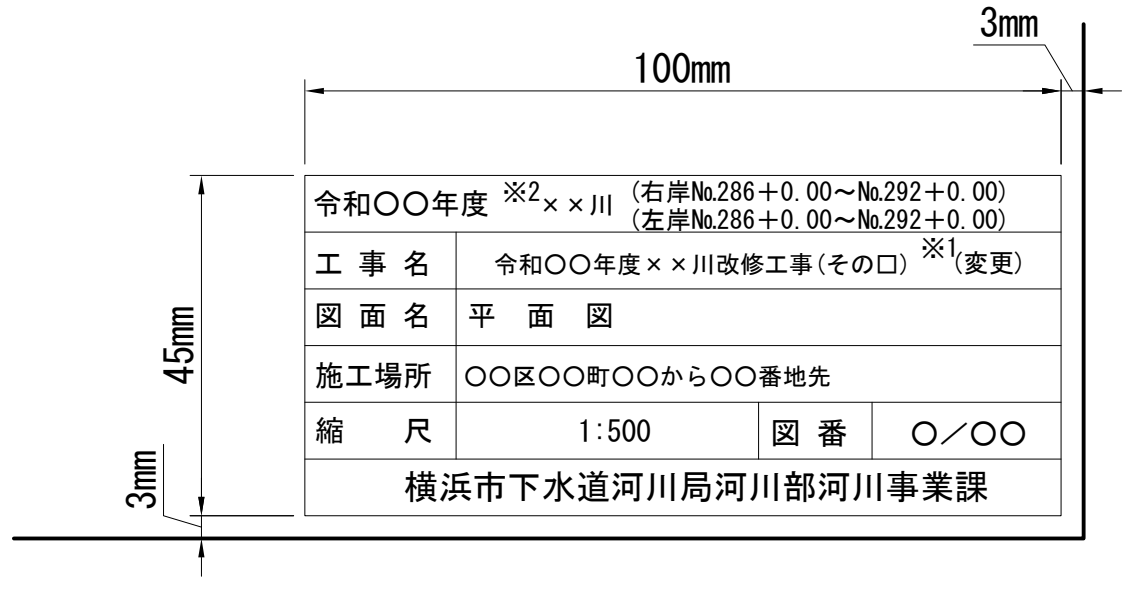
平面図 S=1/500



タイトル版

特記事項

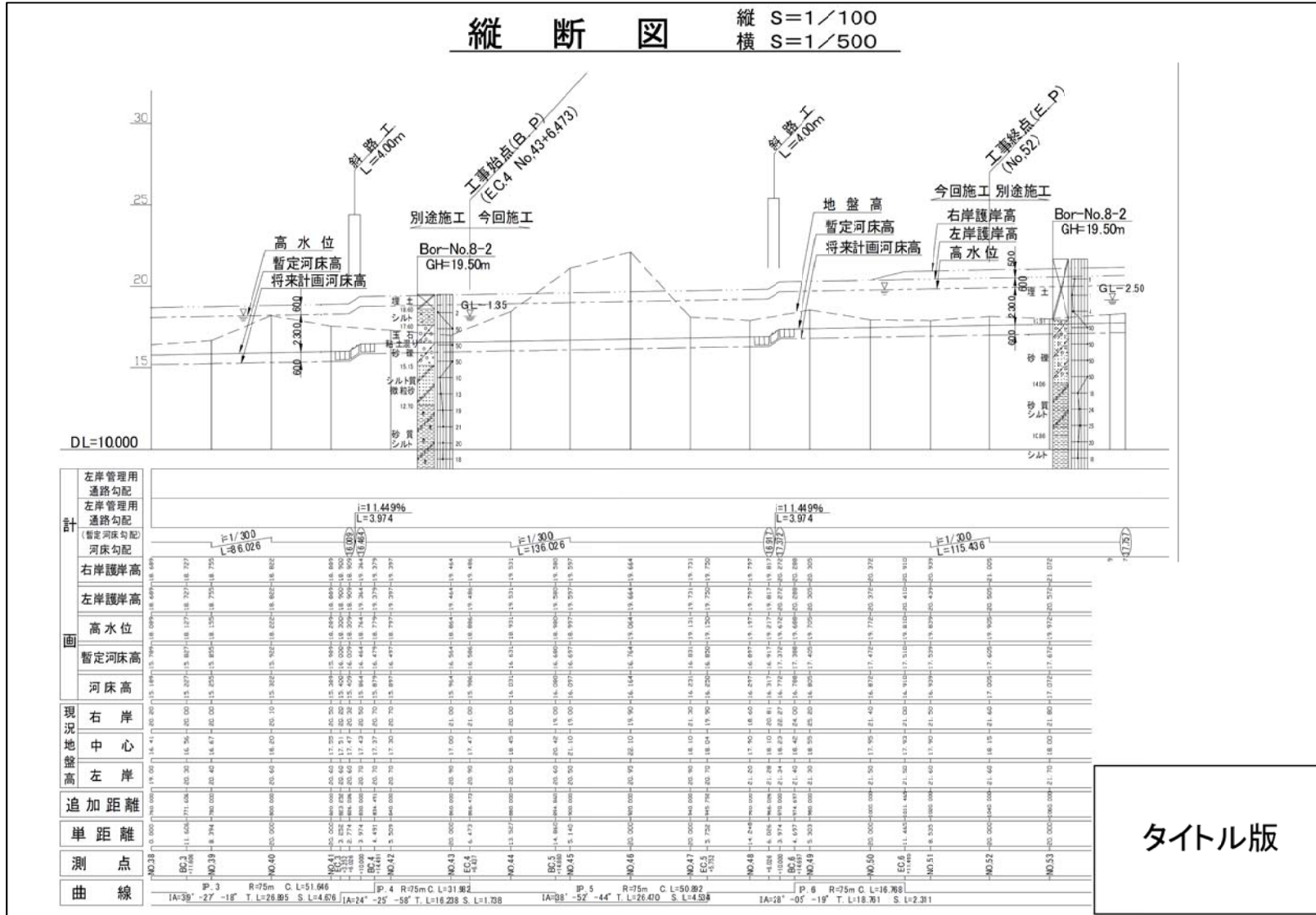
平面図



特
記
事
項

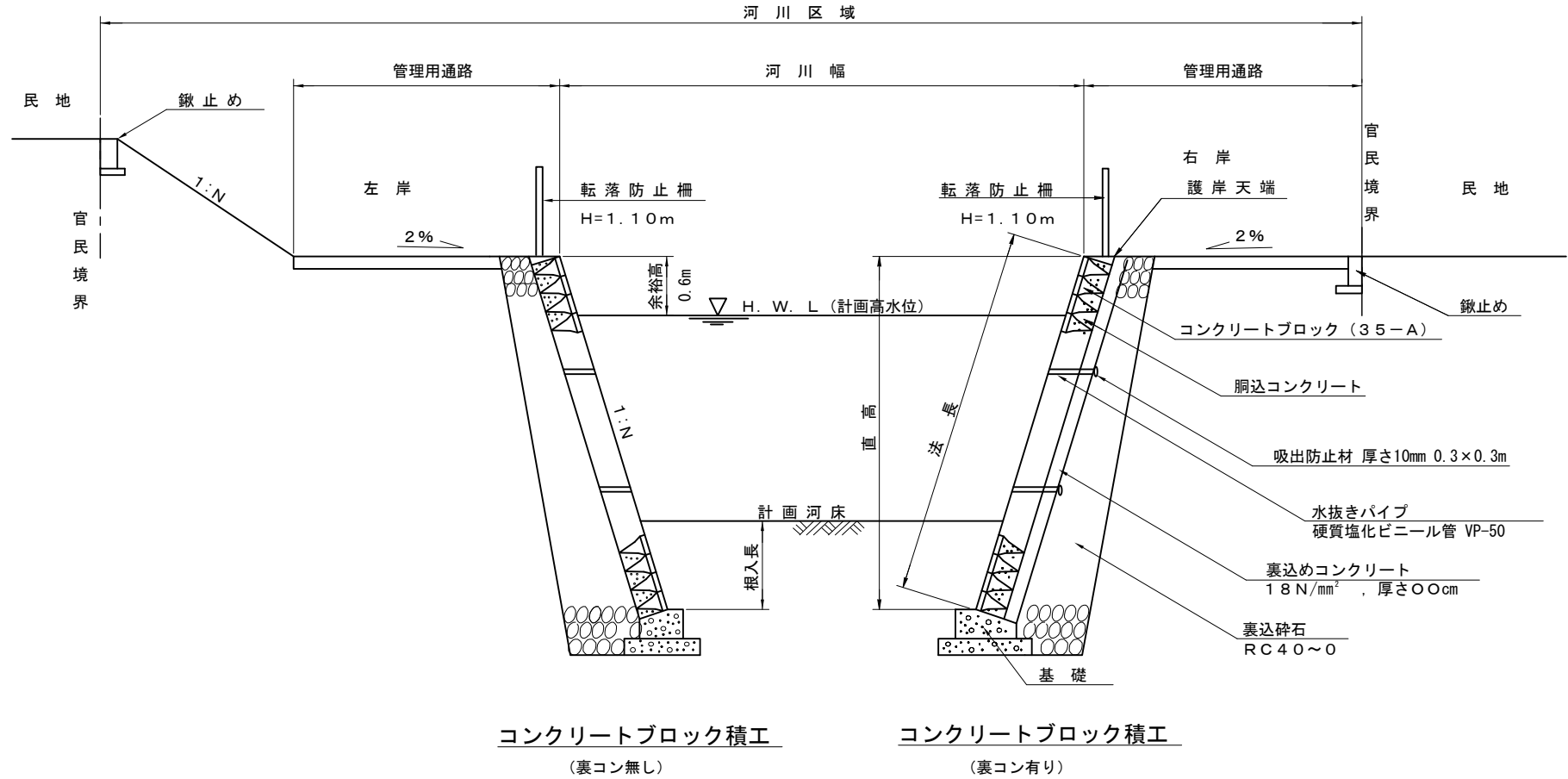
- ※1 変更の場合は()書きにて変更と記入のこと。
- ※2 左右岸の起点、終点が異なる場合は2段書きとすること。
- ※3 タイトル版寸法は、A3版とする。

タ イ ト ル 版



特記事項

縦断図

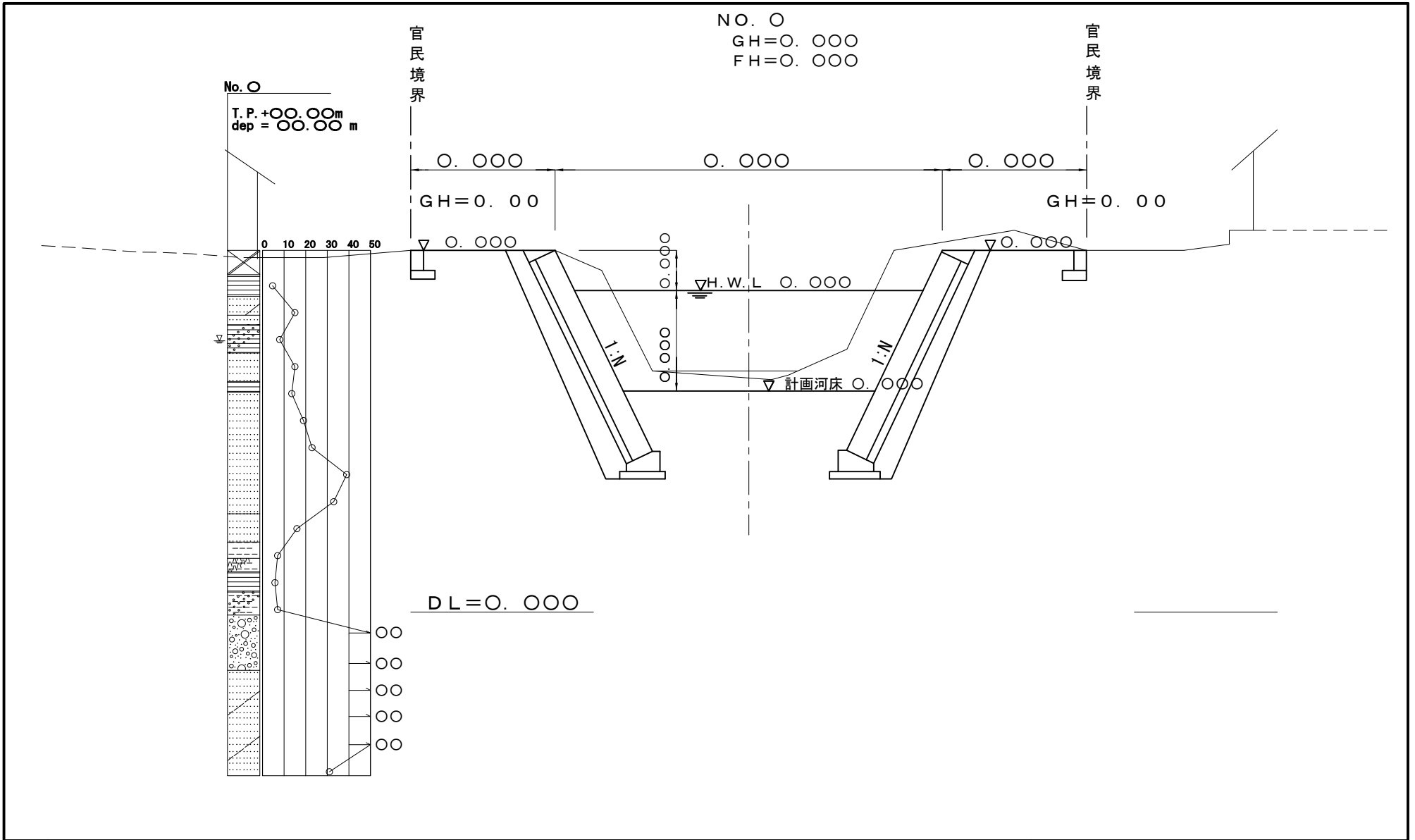


特記事項

1. 根入長は1.0mを標準とする。
2. 余裕高、管理用通路幅は河川管理施設等構造令等を参照すること。
3. 粗面ブロックを使用する場合は、計画河床以下の根入部は滑面ブロックを使用する。
4. 粗面ブロックは、明度6以下が望ましい。
5. 官民境界には、地先境界ブロックも使用できる。
6. 管理用通路の排水処理について必要に応じて考慮すること。

河川標準横断図

(測点No. 〇〇付近)
(掘込)



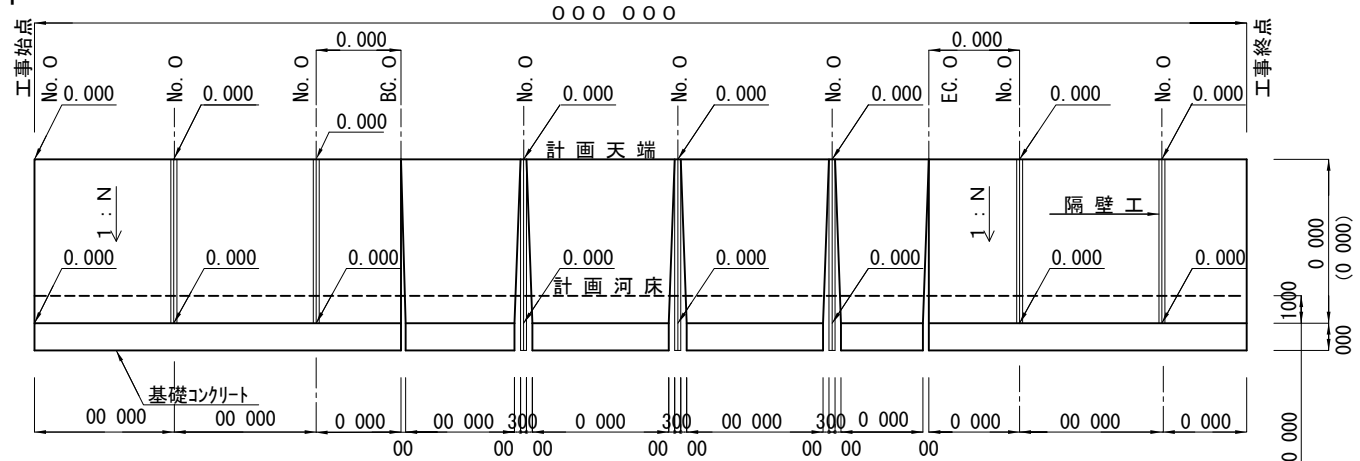
特記事項

1. 民地側が高い場合は官民境界から10m余分に横断測量を行い、低い場合は河川(計画護岸高)との高さの差が明確になるところまで横断測量を行う。
2. 横断図は原則として20mピッチに作成する。
3. センターラインは河川幅の中心である。
4. N値が50以上の場合は、柱状図右に換算N値を表記する。

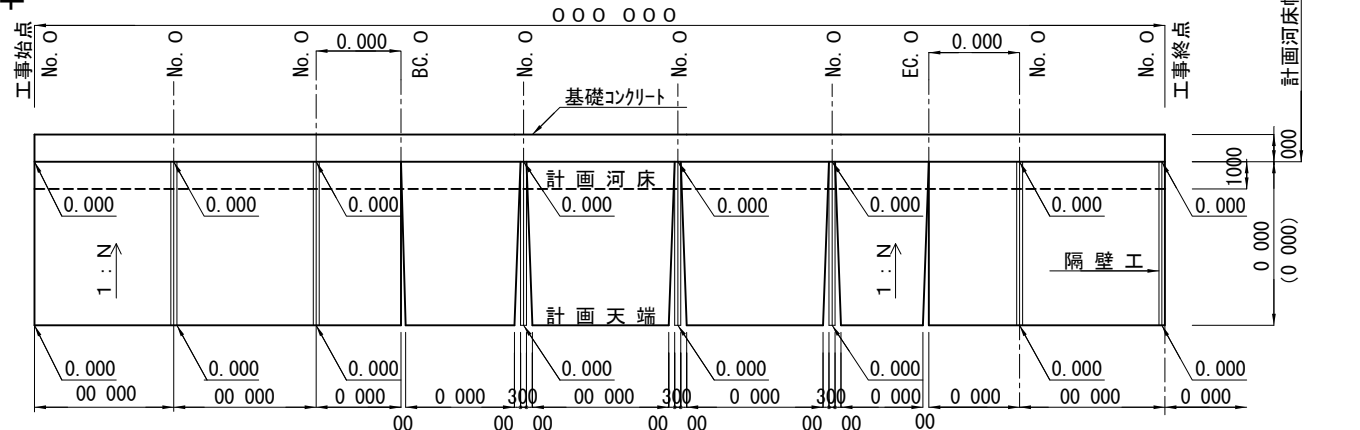
横断図

S=1/100

右岸



左岸



特
記
事
項

- ・ 左側を下流とし、左右岸の断面を揃える。
- ・ 基礎工と天端工は河床勾配で築造する。

護 岸 展 開 図

V=1/200, H=1/500

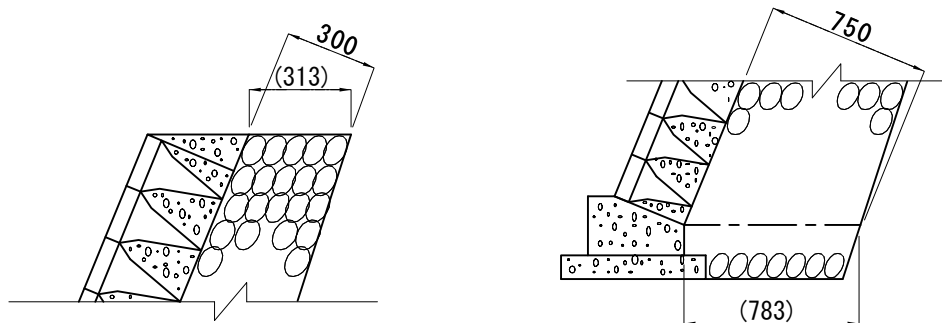
1. 川表に設置する法面保護に用いるコンクリートブロック積は原則として、直高 H=5.00mまでとする。
2. 本構造図では、裏込土が普通土の場合の裏込め材厚さを定めている。
3. 河川工事のコンクリートブロック積の裏込コンクリートは原則として入れない。

ただし次の条件の場合に裏込コンクリート有りとするが、その他の理由で裏込コンクリートを必要とする場合は、その理由を明確にすること。

- 1) 護岸の直高が2.00m以上で法勾配が1:0.5より急勾配(0.5含む)のもので、護岸肩部が兼用道路で輪荷重が護岸の安定に著しく影響する場合。
(直高2.00m~3.49m 下端より等厚0.10m, 直高3.50m~5.00m 下端より等厚0.15m)
- 2) 護岸の直高が3.00m以上で法勾配が1:0.5より急勾配(0.5含む)のもので、護岸の背面土質が砂質等、吸い出され易いもの、及び軟弱地盤で護岸の安定上特に必要とする場合。
(直高3.00m~3.49m 下端より等厚0.10m, 直高3.50m~5.00m 下端より等厚0.15m)
4. 隔壁工は原則として20mに1ヶ所設置する。
5. 裏込碎石幅はコンクリートブロック積工構造図の寸法表から直近上位の値をとる。

例. 裏込コンクリートなしで、直高4.1mの時、直高4.5mの値を取る。

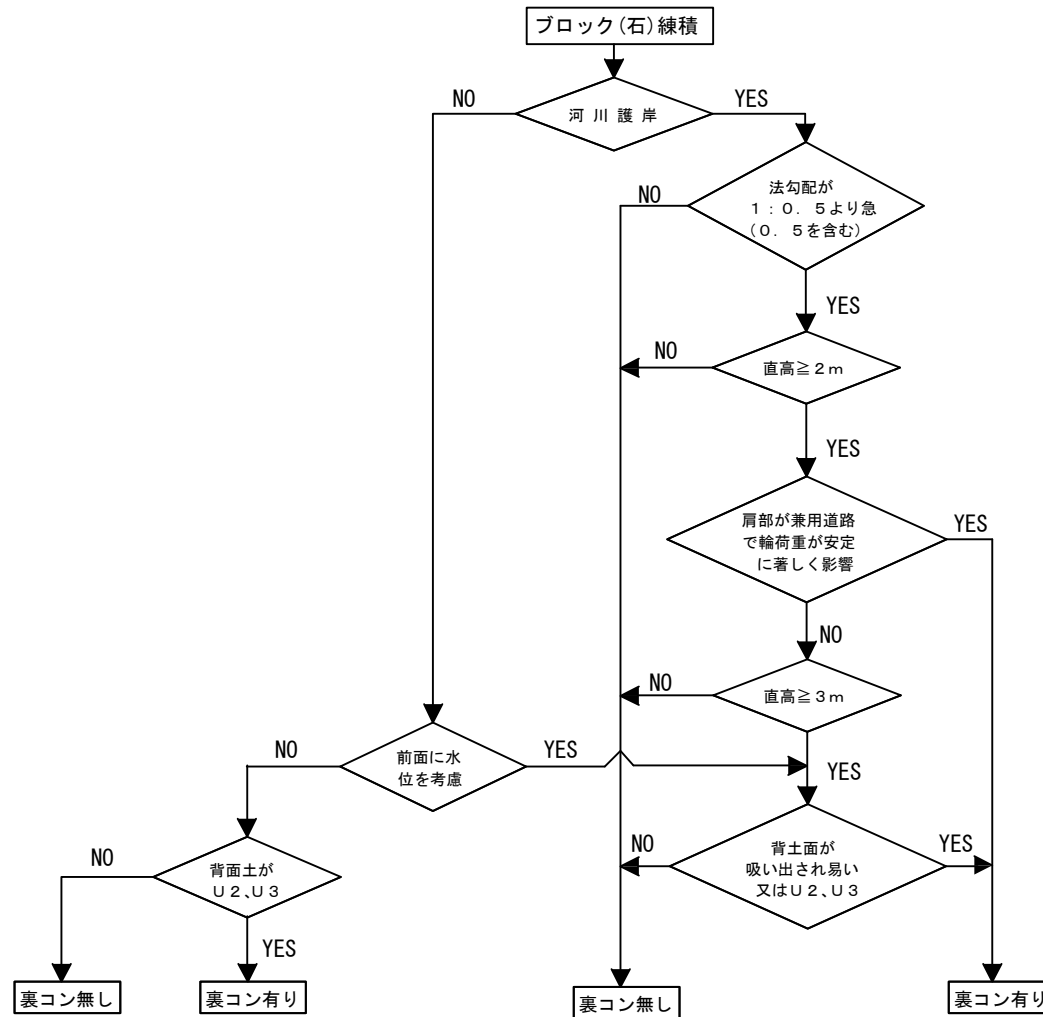
$$c=300(313), d=750(783) \text{ なので平均裏込厚さは } t = (300+750) \div 2 = 525\text{mm}$$



特
記
事
項

・裏込コンクリート、護岸上パラペットがある場合は、道路土工擁壁工指針により安定計算を行うこと。(支持力・示力線)

コンクリートブロック積工
構造図を使用する場合の
注意事項

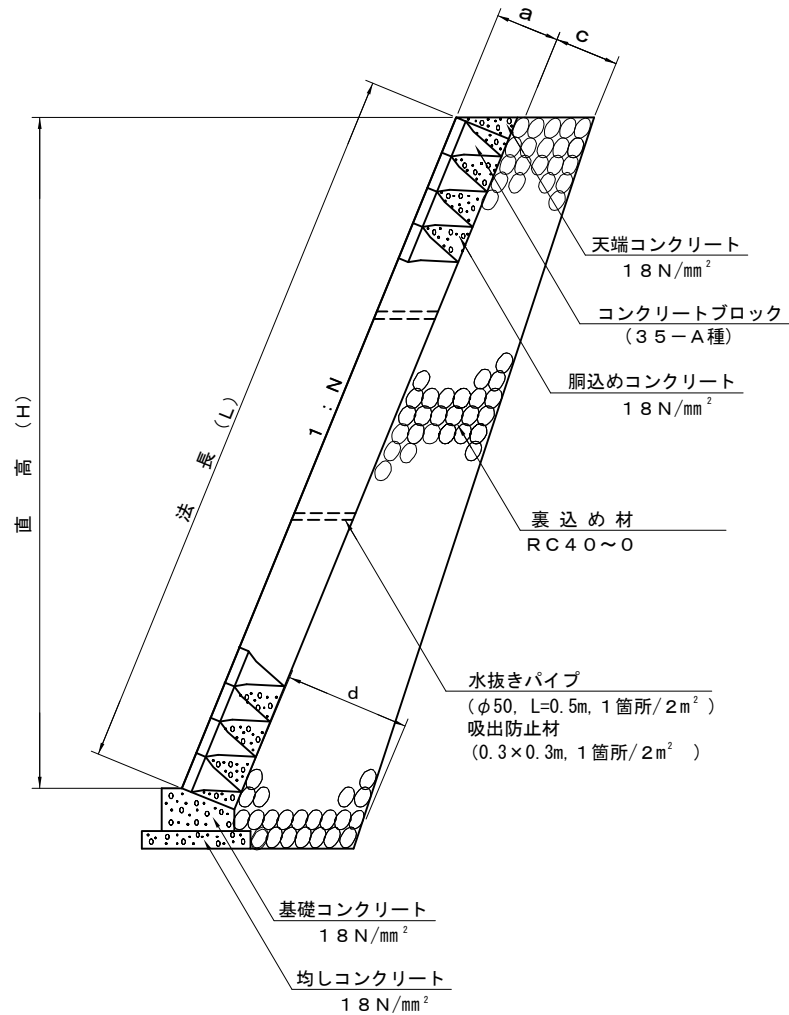


U₁: 良い土
 U₂: 普通の土
 U₃: 良くない土

特
記
事
項

※背面土のU₁ ~ U₃
 シルト・粘性土は良くない土に分類されるものとする。

ブロック積(石積)の裏込め
 コンクリートフローチャート



□ : 旧基準 (S53・3・20改定) 解説・河川管理施設等構造令で定める護岸ののり勾配。

※川表ののり覆工では、原則として □ 内を適用する。

寸 法 表

法勾配 1 : 0.3

直高 H (m)	法長 L (m)	控長 a (mm)	裏込め材厚さ	
			上端幅 c (mm)	下端幅 d (mm)
1.00	1.044	350 (365)	300 (313)	450 (470)
1.50	1.566	350 (365)	300 (313)	450 (470)
2.00	2.088	350 (365)	300 (313)	500 (522)
2.50	2.610	350 (365)	300 (313)	550 (574)
3.00	3.132	350 (365)	300 (313)	600 (625)
3.50	3.654	350 (365)	300 (313)	650 (679)
4.00	4.176	350 (365)	300 (313)	700 (731)
4.50	4.698	350 (365)	300 (313)	750 (783)
5.00	5.220	350 (365)	300 (313)	800 (835)

法勾配 1 : 0.4

直高 H (m)	法長 L (m)	控長 a (mm)	裏込め材厚さ	
			上端幅 c (mm)	下端幅 d (mm)
1.00	1.077	350 (377)	300 (323)	450 (485)
1.50	1.616	350 (377)	300 (323)	450 (485)
2.00	2.154	350 (377)	300 (323)	500 (539)
2.50	2.693	350 (377)	300 (323)	550 (592)
3.00	3.231	350 (377)	300 (323)	600 (646)
3.50	3.770	350 (377)	300 (323)	650 (700)
4.00	4.308	350 (377)	300 (323)	700 (754)
4.50	4.847	350 (377)	300 (323)	750 (808)
5.00	5.385	350 (377)	300 (323)	800 (862)

法勾配 1 : 0.5

直高 H (m)	法長 L (m)	控長 a (mm)	裏込め材厚さ	
			上端幅 c (mm)	下端幅 d (mm)
1.00	1.118	350 (391)	300 (335)	450 (503)
1.50	1.677	350 (391)	300 (335)	450 (503)
2.00	2.236	350 (391)	300 (335)	500 (559)
2.50	2.795	350 (391)	300 (335)	550 (615)
3.00	3.354	350 (391)	300 (335)	600 (671)
3.50	3.913	350 (391)	300 (335)	650 (727)
4.00	4.472	350 (391)	300 (335)	700 (783)
4.50	5.031	350 (391)	300 (335)	750 (839)
5.00	5.590	350 (391)	300 (335)	800 (894)

材 料 表 10m² 当り

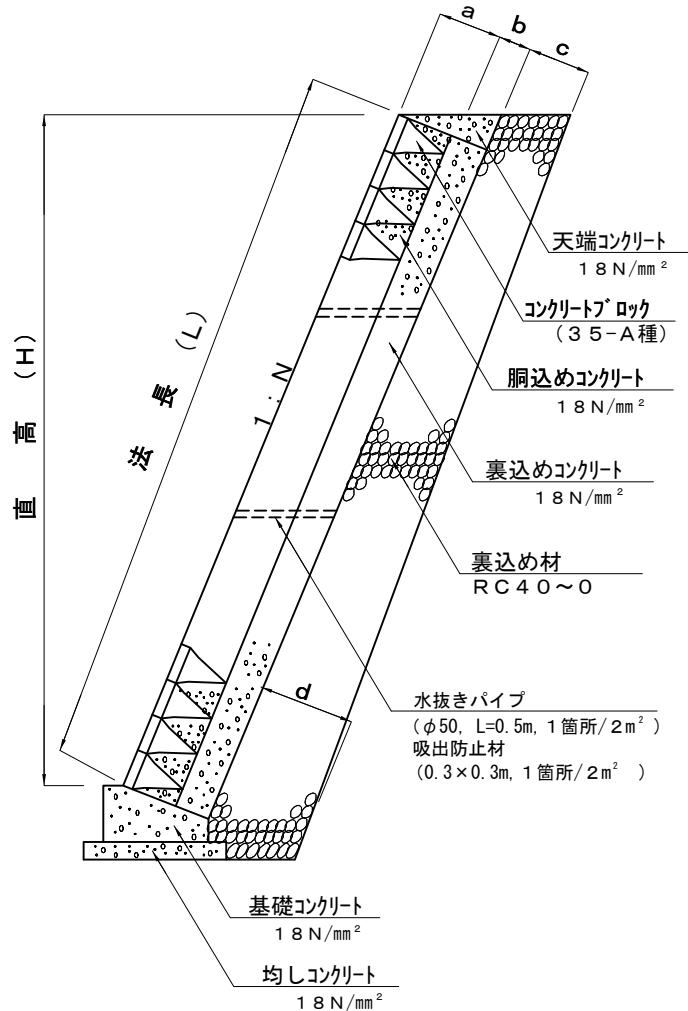
項 目	単 位	数 量
ブ ロ ッ ク	m ²	10.0
胴込め・裏込め コンクリート	m ³	2.2
裏込め材	m ³	(c+d)/2 × 10m ²
水抜きパイプ	m	0.5m × 5本 = 2.5m

特
記
事
項

1. 寸法表 () 内数字は、水平距離を示す。
2. 水抜きパイプの本数は、計画河床より上の面積を対象とする。

コンクリートブロック積工
構造図
(裏込めコンクリート 無し)

寸 法 表



□ : 旧基準 (S53・3・20改定) 解説・河川管理施設等構造令で定める護岸ののり勾配。

※川表ののり覆工では、原則として □ 内を適用する。

法勾配 1 : 0.3

直高 H (m)	法長 L (m)	控長 a (mm)	裏込め コンクリート b (mm)	裏込め材厚さ	
				上端幅 c (mm)	下端幅 d (mm)
1.00	1.044	350 (365)	100 (105)	300 (313)	450 (470)
1.50	1.566	350 (365)	100 (105)	300 (313)	450 (470)
2.00	2.088	350 (365)	100 (105)	300 (313)	500 (522)
2.50	2.610	350 (365)	100 (105)	300 (313)	550 (574)
3.00	3.132	350 (365)	100 (105)	300 (313)	600 (625)
3.50	3.654	350 (365)	100 (105)	300 (313)	650 (679)
4.00	4.176	350 (365)	100 (105)	300 (313)	700 (731)
4.50	4.698	350 (365)	100 (105)	300 (313)	750 (783)
5.00	5.220	350 (365)	100 (105)	300 (313)	800 (835)

法勾配 1 : 0.4

直高 H (m)	法長 L (m)	控長 a (mm)	裏込め コンクリート b (mm)	裏込め材厚さ	
				上端幅 c (mm)	下端幅 d (mm)
1.00	1.077	350 (377)	100 (108)	300 (323)	450 (485)
1.50	1.616	350 (377)	100 (108)	300 (323)	450 (485)
2.00	2.154	350 (377)	100 (108)	300 (323)	500 (539)
2.50	2.693	350 (377)	100 (108)	300 (323)	550 (592)
3.00	3.231	350 (377)	100 (108)	300 (323)	600 (646)
3.50	3.770	350 (377)	100 (108)	300 (323)	650 (700)
4.00	4.308	350 (377)	100 (108)	300 (323)	700 (754)
4.50	4.847	350 (377)	100 (108)	300 (323)	750 (808)
5.00	5.385	350 (377)	100 (108)	300 (323)	800 (862)

法勾配 1 : 0.5

直高 H (m)	法長 L (m)	控長 a (mm)	裏込め コンクリート b (mm)	裏込め材厚さ	
				上端幅 c (mm)	下端幅 d (mm)
1.00	1.118	350 (391)	100 (112)	300 (335)	450 (503)
1.50	1.677	350 (391)	100 (112)	300 (335)	450 (503)
2.00	2.236	350 (391)	100 (112)	300 (335)	500 (559)
2.50	2.795	350 (391)	100 (112)	300 (335)	550 (615)
3.00	3.354	350 (391)	100 (112)	300 (335)	600 (671)
3.50	3.913	350 (391)	100 (112)	300 (335)	650 (727)
4.00	4.472	350 (391)	100 (112)	300 (335)	700 (783)
4.50	5.031	350 (391)	100 (112)	300 (335)	750 (839)
5.00	5.590	350 (391)	100 (112)	300 (335)	800 (894)

材 料 表 10m² 当り

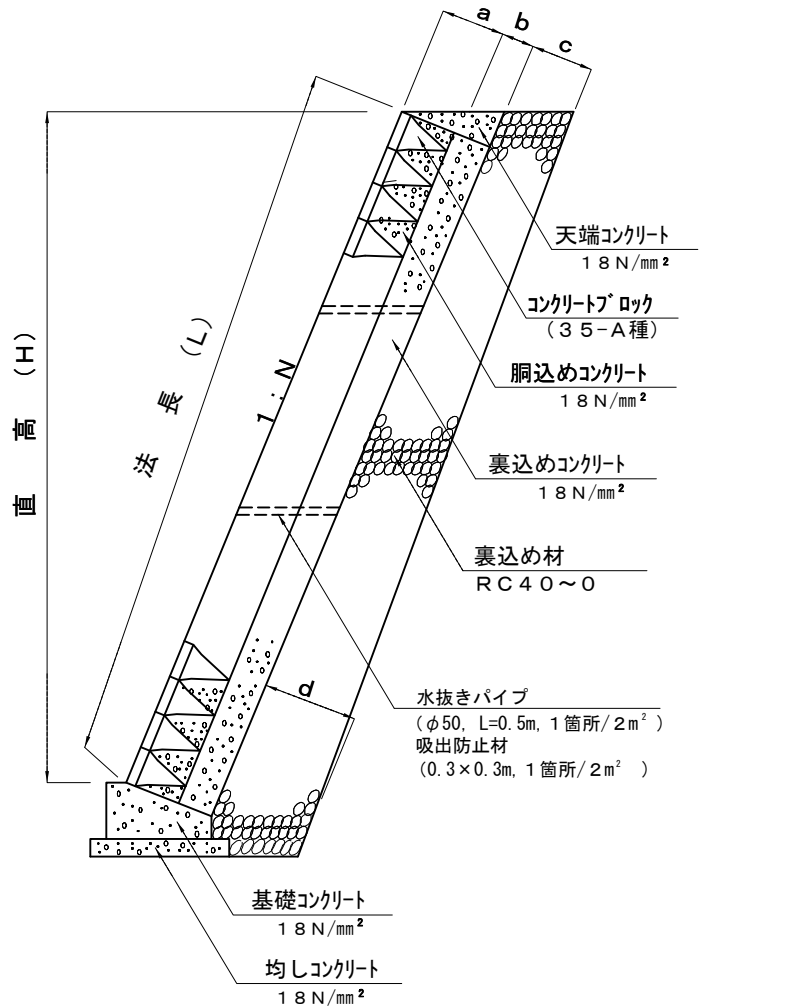
項 目	単 位	数 量
ブ ロ ッ ク	m ²	10.0
胴込め・裏込め コンクリート	m ³	3.2
裏込め材	m ³	(c+d)/2 × 10m ²
水抜きパイプ	m	0.6m × 5本 = 3.0m

特
記
事
項

1. 寸法表 () 内数字は、水平距離を示す。
2. 水抜きパイプの本数は、計画河床より上の面積を対象とする。

コンクリートブロック積工
構造図
(裏込めコンクリート厚 10cm)

寸 法 表



□ : 旧基準 (S53・3・20改定) 解説・河川管理施設等構造令で定める護岸ののり勾配。

※川表ののり覆工では、原則として □ 内を適用する。

法勾配 1 : 0.3

直高 H (m)	法長 L (m)	控長 a (mm)	裏込め コンクリート b (mm)	裏込め材厚さ	
				上端幅 c (mm)	下端幅 d (mm)
1.00	1.044	350 (365)	150 (157)	300 (313)	450 (470)
1.50	1.566	350 (365)	150 (157)	300 (313)	450 (470)
2.00	2.088	350 (365)	150 (157)	300 (313)	500 (522)
2.50	2.610	350 (365)	150 (157)	300 (313)	550 (574)
3.00	3.132	350 (365)	150 (157)	300 (313)	600 (625)
3.50	3.654	350 (365)	150 (157)	300 (313)	650 (679)
4.00	4.176	350 (365)	150 (157)	300 (313)	700 (731)
4.50	4.698	350 (365)	150 (157)	300 (313)	750 (783)
5.00	5.220	350 (365)	150 (157)	300 (313)	800 (835)

法勾配 1 : 0.4

直高 H (m)	法長 L (m)	控長 a (mm)	裏込め コンクリート b (mm)	裏込め材厚さ	
				上端幅 c (mm)	下端幅 d (mm)
1.00	1.077	350 (377)	150 (162)	300 (323)	450 (485)
1.50	1.616	350 (377)	150 (162)	300 (323)	450 (485)
2.00	2.154	350 (377)	150 (162)	300 (323)	500 (539)
2.50	2.693	350 (377)	150 (162)	300 (323)	550 (592)
3.00	3.231	350 (377)	150 (162)	300 (323)	600 (646)
3.50	3.770	350 (377)	150 (162)	300 (323)	650 (700)
4.00	4.308	350 (377)	150 (162)	300 (323)	700 (754)
4.50	4.847	350 (377)	150 (162)	300 (323)	750 (808)
5.00	5.385	350 (377)	150 (162)	300 (323)	800 (862)

法勾配 1 : 0.5

直高 H (m)	法長 L (m)	控長 a (mm)	裏込め コンクリート b (mm)	裏込め材厚さ	
				上端幅 c (mm)	下端幅 d (mm)
1.00	1.118	350 (391)	150 (168)	300 (335)	450 (503)
1.50	1.677	350 (391)	150 (168)	300 (335)	450 (503)
2.00	2.236	350 (391)	150 (168)	300 (335)	500 (559)
2.50	2.795	350 (391)	150 (168)	300 (335)	550 (615)
3.00	3.354	350 (391)	150 (168)	300 (335)	600 (671)
3.50	3.913	350 (391)	150 (168)	300 (335)	650 (727)
4.00	4.472	350 (391)	150 (168)	300 (335)	700 (783)
4.50	5.031	350 (391)	150 (168)	300 (335)	750 (839)
5.00	5.590	350 (391)	150 (168)	300 (335)	800 (894)

材 料 表 10m² 当り

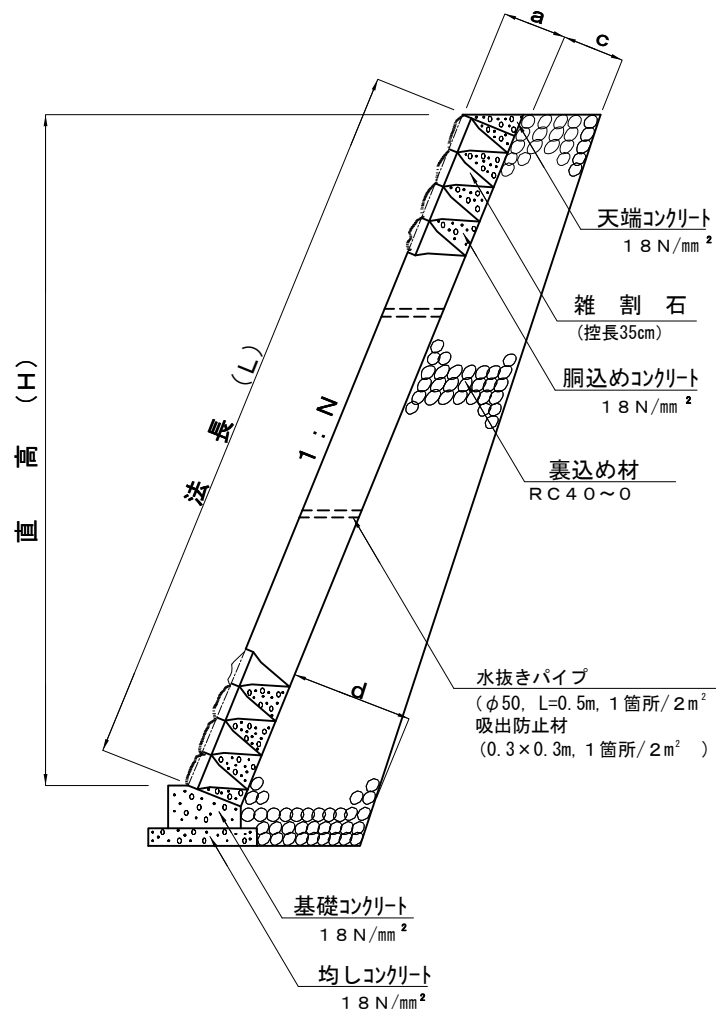
項 目	単 位	数 量
ブ ロ ッ ク	m ²	10.0
胴込め・裏込め コンクリート	m ³	3.7
裏込め材	m ³	(c+d)/2 × 10m ²
水抜きパイプ	m	0.65m × 5本 = 3.25m

特
記
事
項

1. 寸法表 () 内数字は、水平距離を示す。
2. 水抜きパイプの本数は、計画河床より上の面積を対象とする。

**コンクリートブロック積工
構造図**
(裏込めコンクリート厚 15cm)

寸 法 表



□ : 旧基準 (S53・3・20改定) 解説・河川管理施設等構造令で定める護岸ののり勾配。

※川表ののり覆工では、原則として □ 内を適用する。

法勾配 1 : 0.3

直高 H (m)	法長 L (m)	控長 a (mm)	裏込め材厚さ	
			上端幅 c (mm)	下端幅 d (mm)
1.00	1.044	350 (365)	300 (313)	450 (470)
1.50	1.566	350 (365)	300 (313)	450 (470)
2.00	2.088	350 (365)	300 (313)	500 (522)
2.50	2.610	350 (365)	300 (313)	550 (574)
3.00	3.132	350 (365)	300 (313)	600 (625)
3.50	3.654	350 (365)	300 (313)	650 (679)
4.00	4.176	350 (365)	300 (313)	700 (731)
4.50	4.698	350 (365)	300 (313)	750 (783)
5.00	5.220	350 (365)	300 (313)	800 (835)

法勾配 1 : 0.4

直高 H (m)	法長 L (m)	控長 a (mm)	裏込め材厚さ	
			上端幅 c (mm)	下端幅 d (mm)
1.00	1.077	350 (377)	300 (323)	450 (485)
1.50	1.616	350 (377)	300 (323)	450 (485)
2.00	2.154	350 (377)	300 (323)	500 (539)
2.50	2.693	350 (377)	300 (323)	550 (592)
3.00	3.231	350 (377)	300 (323)	600 (646)
3.50	3.770	350 (377)	300 (323)	650 (700)
4.00	4.308	350 (377)	300 (323)	700 (754)
4.50	4.847	350 (377)	300 (323)	750 (808)
5.00	5.385	350 (377)	300 (323)	800 (862)

法勾配 1 : 0.5

直高 H (m)	法長 L (m)	控長 a (mm)	裏込め材厚さ	
			上端幅 c (mm)	下端幅 d (mm)
1.00	1.118	350 (391)	300 (335)	450 (503)
1.50	1.677	350 (391)	300 (335)	450 (503)
2.00	2.236	350 (391)	300 (335)	500 (559)
2.50	2.795	350 (391)	300 (335)	550 (615)
3.00	3.354	350 (391)	300 (335)	600 (671)
3.50	3.913	350 (391)	300 (335)	650 (727)
4.00	4.472	350 (391)	300 (335)	700 (783)
4.50	5.031	350 (391)	300 (335)	750 (839)
5.00	5.590	350 (391)	300 (335)	800 (894)

材 料 表 10m² 当り

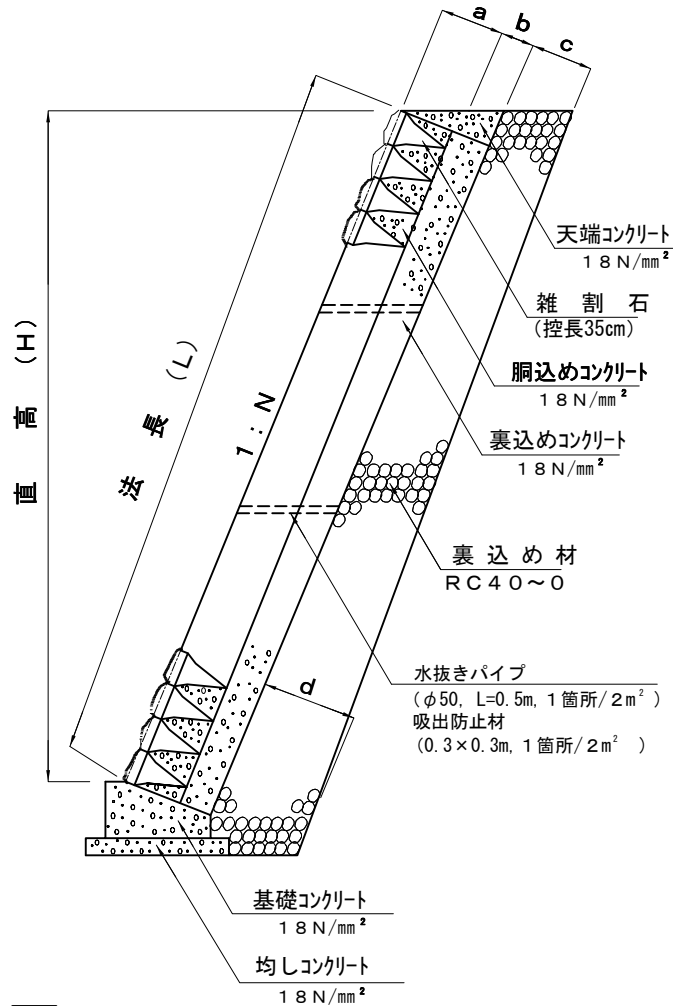
項 目	単 位	数 量
ブ ロ ッ ク	m ²	10.0
胴込め・裏込め コンクリート	m ³	1.8
裏込め材	m ³	(c+d)/2×10m ²
水抜きパイプ	m	0.5m×5本=2.5m

特
記
事
項

1. 寸法表 () 内数字は、水平距離を示す。
2. 水抜きパイプの本数は、計画河床より上の面積を対象とする。

雑割石積工構造図
(裏込めコンクリート 無し)

寸 法 表



□ : 旧基準 (S53・3・20改定) 解説・河川管理施設等構造令で定める護岸ののり勾配。

※川表ののり覆工では、原則として □ 内を適用する。

法勾配 1 : 0.3

直高 H (m)	法長 L (m)	控長 a (mm)	裏込め コンクリート b (mm)	裏込め材厚さ	
				上端幅 c (mm)	下端幅 d (mm)
1.00	1.044	350 (365)	100 (105)	300 (313)	450 (470)
1.50	1.566	350 (365)	100 (105)	300 (313)	450 (470)
2.00	2.088	350 (365)	100 (105)	300 (313)	500 (522)
2.50	2.610	350 (365)	100 (105)	300 (313)	550 (574)
3.00	3.132	350 (365)	100 (105)	300 (313)	600 (625)
3.50	3.654	350 (365)	100 (105)	300 (313)	650 (679)
4.00	4.176	350 (365)	100 (105)	300 (313)	700 (731)
4.50	4.698	350 (365)	100 (105)	300 (313)	750 (783)
5.00	5.220	350 (365)	100 (105)	300 (313)	800 (835)

法勾配 1 : 0.4

直高 H (m)	法長 L (m)	控長 a (mm)	裏込め コンクリート b (mm)	裏込め材厚さ	
				上端幅 c (mm)	下端幅 d (mm)
1.00	1.077	350 (377)	100 (108)	300 (323)	450 (485)
1.50	1.616	350 (377)	100 (108)	300 (323)	450 (485)
2.00	2.154	350 (377)	100 (108)	300 (323)	500 (539)
2.50	2.693	350 (377)	100 (108)	300 (323)	550 (592)
3.00	3.231	350 (377)	100 (108)	300 (323)	600 (646)
3.50	3.770	350 (377)	100 (108)	300 (323)	650 (700)
4.00	4.308	350 (377)	100 (108)	300 (323)	700 (754)
4.50	4.847	350 (377)	100 (108)	300 (323)	750 (808)
5.00	5.385	350 (377)	100 (108)	300 (323)	800 (862)

法勾配 1 : 0.5

直高 H (m)	法長 L (m)	控長 a (mm)	裏込め コンクリート b (mm)	裏込め材厚さ	
				上端幅 c (mm)	下端幅 d (mm)
1.00	1.118	350 (391)	100 (112)	300 (335)	450 (503)
1.50	1.677	350 (391)	100 (112)	300 (335)	450 (503)
2.00	2.236	350 (391)	100 (112)	300 (335)	500 (559)
2.50	2.795	350 (391)	100 (112)	300 (335)	550 (615)
3.00	3.354	350 (391)	100 (112)	300 (335)	600 (671)
3.50	3.913	350 (391)	100 (112)	300 (335)	650 (727)
4.00	4.472	350 (391)	100 (112)	300 (335)	700 (783)
4.50	5.031	350 (391)	100 (112)	300 (335)	750 (839)
5.00	5.590	350 (391)	100 (112)	300 (335)	800 (894)

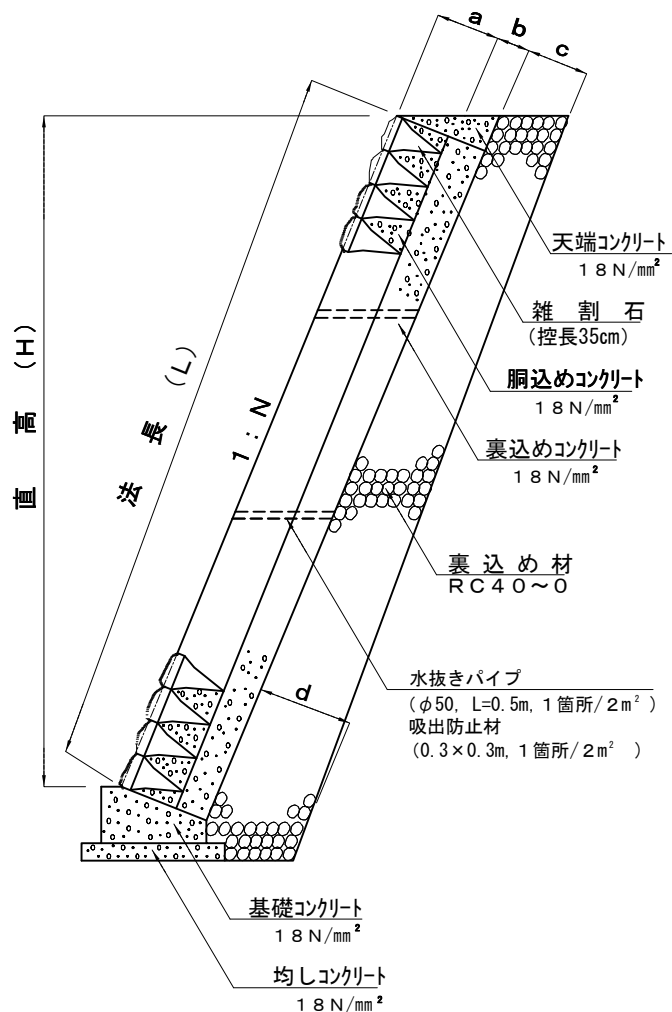
材 料 表 10m² 当り

項 目	単 位	数 量
ブロック	m ²	10.0
胴込め・裏込め コンクリート	m ³	2.8
裏込め材	m ³	(c+d)×2×10m ²
水抜きパイプ	m	0.6m×5本=3.0m

特
記
事
項

1. 寸法表 () 内数字は、水平距離を示す。
2. 水抜きパイプの本数は、計画河床より上の面積を対象とする。

雑割石積工構造図
(裏込めコンクリート厚 10cm)



□ : 旧基準 (S53・3・20改定) 解説・河川管理施設等構造令で定める護岸ののり勾配。

※川表ののり覆工では、原則として □ 内を適用する。

寸 法 表

法勾配 1 : 0.3

直高 H (m)	法長 L (m)	控長 a (mm)	裏込め コンクリート b (mm)	裏込め材厚さ	
				上端幅 c (mm)	下端幅 d (mm)
1.00	1.044	350 (365)	150 (157)	300 (313)	450 (470)
1.50	1.566	350 (365)	150 (157)	300 (313)	450 (470)
2.00	2.088	350 (365)	150 (157)	300 (313)	500 (522)
2.50	2.610	350 (365)	150 (157)	300 (313)	550 (574)
3.00	3.132	350 (365)	150 (157)	300 (313)	600 (625)
3.50	3.654	350 (365)	150 (157)	300 (313)	650 (679)
4.00	4.176	350 (365)	150 (157)	300 (313)	700 (731)
4.50	4.698	350 (365)	150 (157)	300 (313)	750 (783)
5.00	5.220	350 (365)	150 (157)	300 (313)	800 (835)

法勾配 1 : 0.4

直高 H (m)	法長 L (m)	控長 a (mm)	裏込め コンクリート b (mm)	裏込め材厚さ	
				上端幅 c (mm)	下端幅 d (mm)
1.00	1.077	350 (377)	150 (162)	300 (323)	450 (485)
1.50	1.616	350 (377)	150 (162)	300 (323)	450 (485)
2.00	2.154	350 (377)	150 (162)	300 (323)	500 (539)
2.50	2.693	350 (377)	150 (162)	300 (323)	550 (592)
3.00	3.231	350 (377)	150 (162)	300 (323)	600 (646)
3.50	3.770	350 (377)	150 (162)	300 (323)	650 (700)
4.00	4.308	350 (377)	150 (162)	300 (323)	700 (754)
4.50	4.847	350 (377)	150 (162)	300 (323)	750 (808)
5.00	5.385	350 (377)	150 (162)	300 (323)	800 (862)

法勾配 1 : 0.5

直高 H (m)	法長 L (m)	控長 a (mm)	裏込め コンクリート b (mm)	裏込め材厚さ	
				上端幅 c (mm)	下端幅 d (mm)
1.00	1.118	350 (391)	150 (168)	300 (335)	450 (503)
1.50	1.677	350 (391)	150 (168)	300 (335)	450 (503)
2.00	2.236	350 (391)	150 (168)	300 (335)	500 (559)
2.50	2.795	350 (391)	150 (168)	300 (335)	550 (615)
3.00	3.354	350 (391)	150 (168)	300 (335)	600 (671)
3.50	3.913	350 (391)	150 (168)	300 (335)	650 (727)
4.00	4.472	350 (391)	150 (168)	300 (335)	700 (783)
4.50	5.031	350 (391)	150 (168)	300 (335)	750 (839)
5.00	5.590	350 (391)	150 (168)	300 (335)	800 (894)

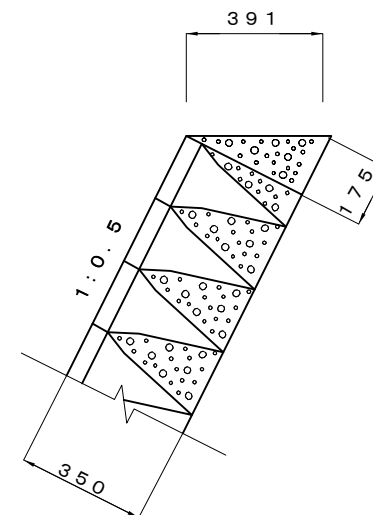
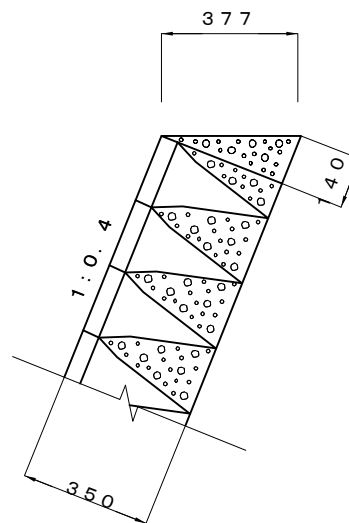
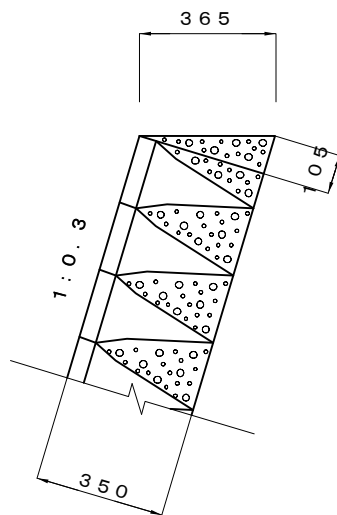
材 料 表 10m² 当り

項 目	単 位	数 量
ブ ロ ッ ク	m ²	10.0
胴込め・裏込め コンクリート	m ³	3.3
裏込め材	m ³	(c+d)/2 × 10m ²
水抜きパイプ	m	0.65m × 5本 = 3.25m

特
記
事
項

1. 寸法表 () 内数字は、水平距離を示す。
2. 水抜きパイプの本数は、計画河床より上の面積を対象とする。

雑 割 石 積 工 構 造 図
(裏 込 め ン ク リ ー ト 厚 15c m)



材 料 表 10m当り

名 称	種 別	単 位	数 量	摘 要
天端コンクリート	18N/mm ²	m ³	0.184	
型 枠	均し型枠	m ²	1.05	

材 料 表 10m当り

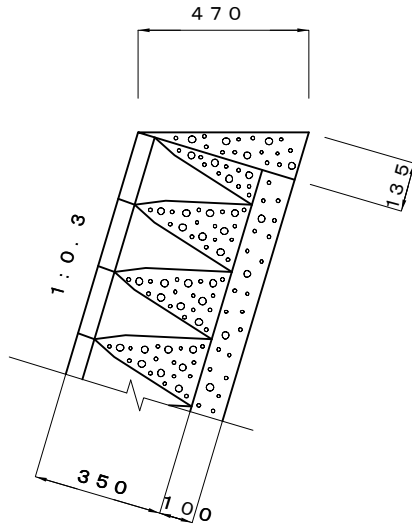
名 称	種 別	単 位	数 量	摘 要
天端コンクリート	18N/mm ²	m ³	0.245	
型 枠	均し型枠	m ²	1.40	

材 料 表 10m当り

名 称	種 別	単 位	数 量	摘 要
天端コンクリート	18N/mm ²	m ³	0.306	
型 枠	均し型枠	m ²	1.75	

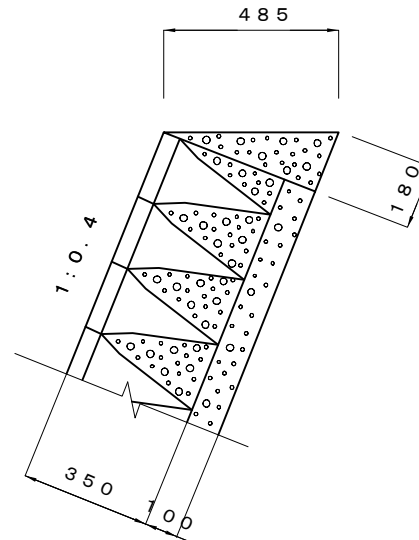
特
記
事
項

ブロック及び雑割石積工天端工
構造図
(裏込めコンクリート 無し)



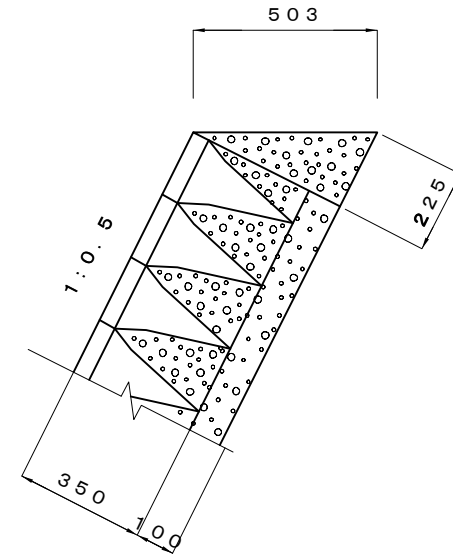
材 料 表 10m当り

名 称	種 別	単 位	数 量	摘 要
天端コンクリート	18N/mm ²	m ³	0.304	
型 枠	均し型枠	m ²	1.35	



材 料 表 10m当り

名 称	種 別	単 位	数 量	摘 要
天端コンクリート	18N/mm ²	m ³	0.405	
型 枠	均し型枠	m ²	1.80	

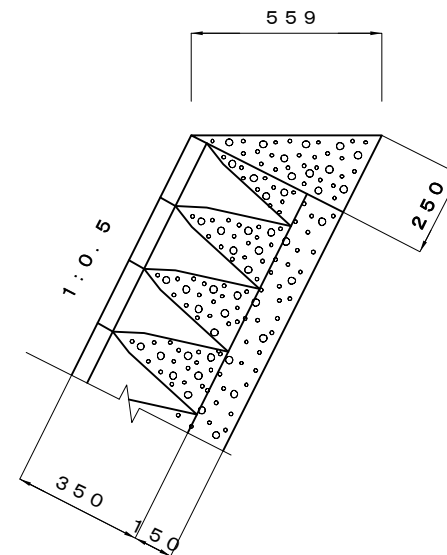
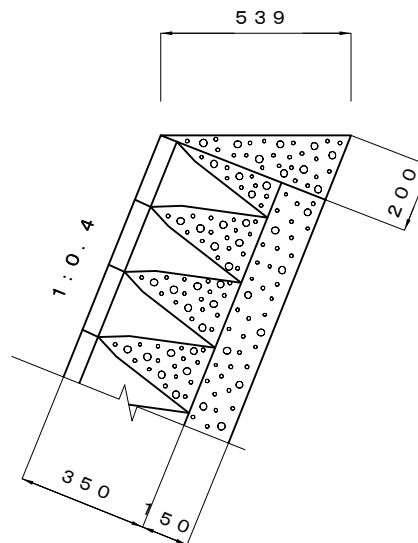
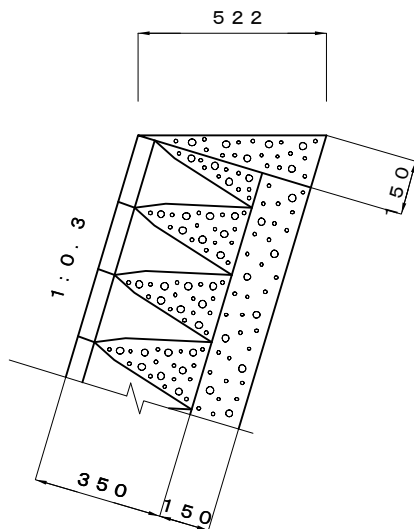


材 料 表 10m当り

名 称	種 別	単 位	数 量	摘 要
天端コンクリート	18N/mm ²	m ³	0.506	
型 枠	均し型枠	m ²	2.25	

特
記
事
項

ブロック及び雑割石積工天端工
構造図
(裏込めコンクリート厚 10cm)



材 料 表 10m当り

名 称	種 別	単 位	数 量	摘 要
天端コンクリート	18N/mm ²	m ³	0.375	
型 枠	均し型枠	m ²	1.50	

材 料 表 10m当り

名 称	種 別	単 位	数 量	摘 要
天端コンクリート	18N/mm ²	m ³	0.500	
型 枠	均し型枠	m ²	2.00	

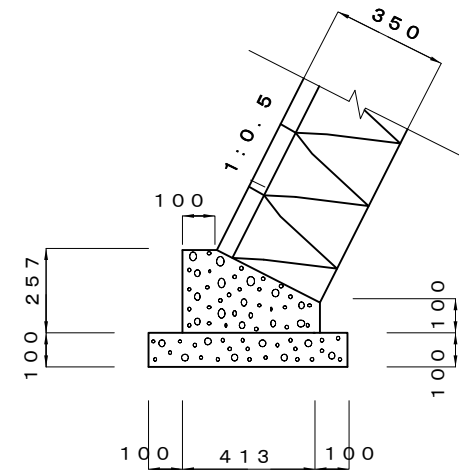
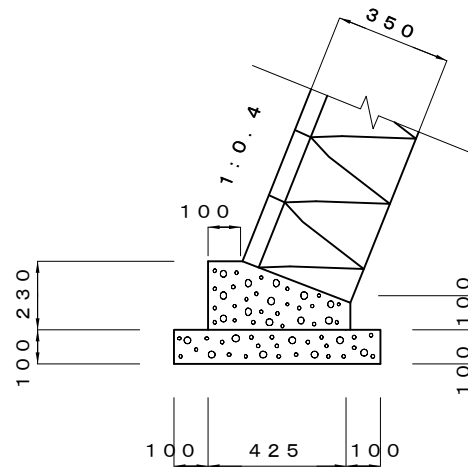
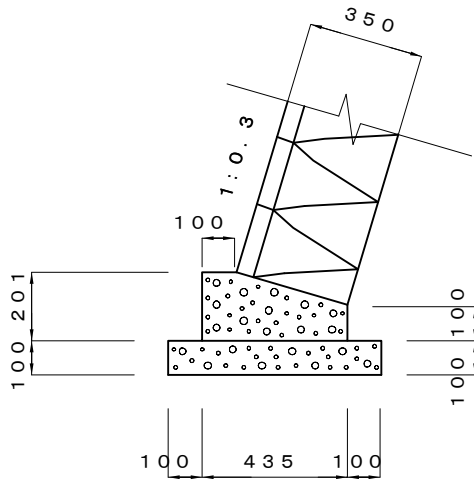
材 料 表 10m当り

名 称	種 別	単 位	数 量	摘 要
天端コンクリート	18N/mm ²	m ³	0.625	
型 枠	均し型枠	m ²	2.50	

特
記
事
項

ブ ロ ッ ク 及 び 雑 割 石 積 工 天 端 工
構 造 図
(裏 込 め コ ン ク リ ー ト 厚 15cm)

普通基礎



材 料 表 10m当り

名 称	種 別	単 位	数 量	摘 要
基礎コンクリート	18N/mm ²	m ³	0.705	
均しコンクリート	18N/mm ²	m ³	0.635	
型 枠	小型	m ²	3.01	基 礎
型 枠	均し型枠	m ²	2.00	均 し

材 料 表 10m当り

名 称	種 別	単 位	数 量	摘 要
基礎コンクリート	18N/mm ²	m ³	0.766	
均しコンクリート	18N/mm ²	m ³	0.625	
型 枠	小型	m ²	3.30	基 礎
型 枠	均し型枠	m ²	2.00	均 し

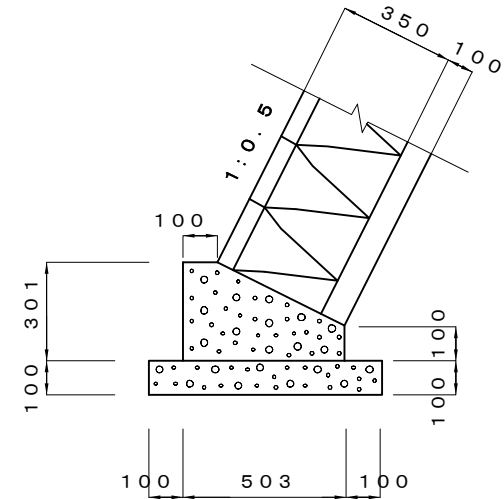
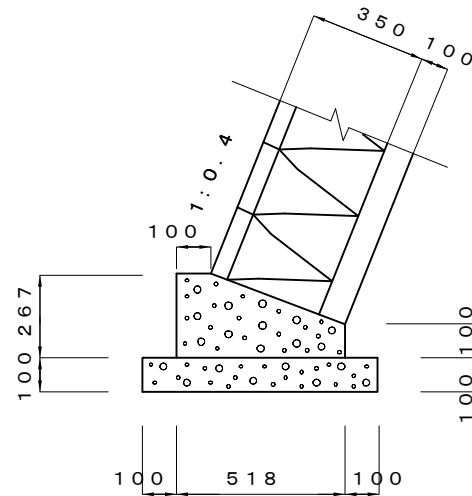
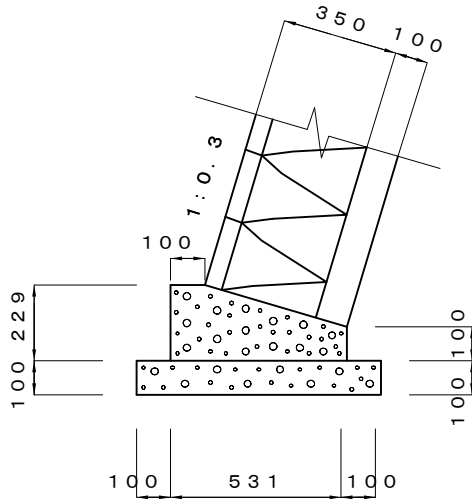
材 料 表 10m当り

名 称	種 別	単 位	数 量	摘 要
基礎コンクリート	18N/mm ²	m ³	0.816	
均しコンクリート	18N/mm ²	m ³	0.613	
型 枠	小型	m ²	3.57	基 礎
型 枠	均し型枠	m ²	2.00	均 し

特
記
事
項

ブ
ロ
ク
及
び
雑
割
石
積
工
基
礎
工
構
造
図
(裏込めコンクリート 無し)

普通基礎



材料表 10m当り

名称	種別	単位	数量	摘要
基礎コンクリート	18N/mm ²	m ³	0.938	
均しコンクリート	18N/mm ²	m ³	0.731	
型枠	小型	m ²	3.29	基礎
型枠	均し型枠	m ²	2.00	均し

材料表 10m当り

名称	種別	単位	数量	摘要
基礎コンクリート	18N/mm ²	m ³	1.034	
均しコンクリート	18N/mm ²	m ³	0.718	
型枠	小型	m ²	3.67	基礎
型枠	均し型枠	m ²	2.00	均し

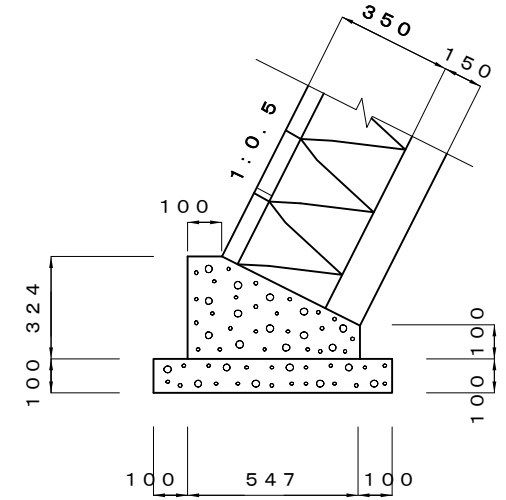
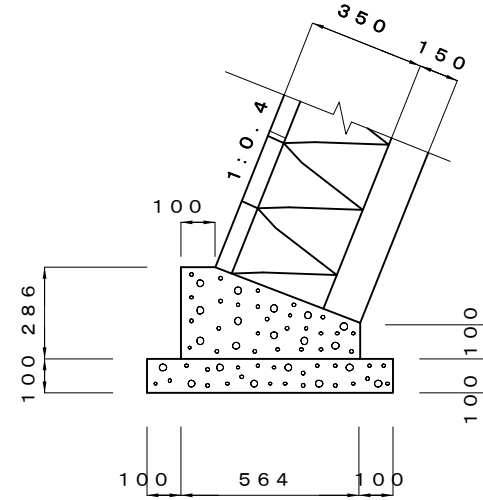
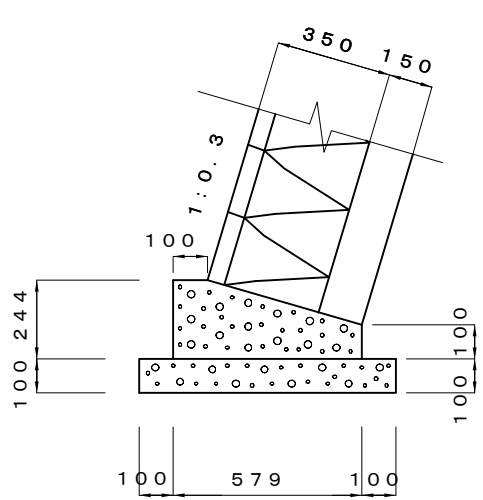
材料表 10m当り

名称	種別	単位	数量	摘要
基礎コンクリート	18N/mm ²	m ³	1.109	
均しコンクリート	18N/mm ²	m ³	0.703	
型枠	小型	m ²	4.01	基礎
型枠	均し型枠	m ²	2.00	均し

特記事項

ブロック及び雑割石積工基礎工
構造図
(裏込めコンクリート厚 10cm)

普通基礎



材 料 表 10m当り

名 称	種 別	単 位	数 量	摘 要
基礎コンクリート	18N/mm ²	m ³	1.068	
均しコンクリート	18N/mm ²	m ³	0.779	
型 枠	小型	m ²	3.44	基礎
型 枠	均し型枠	m ²	2.00	均し

材 料 表 10m当り

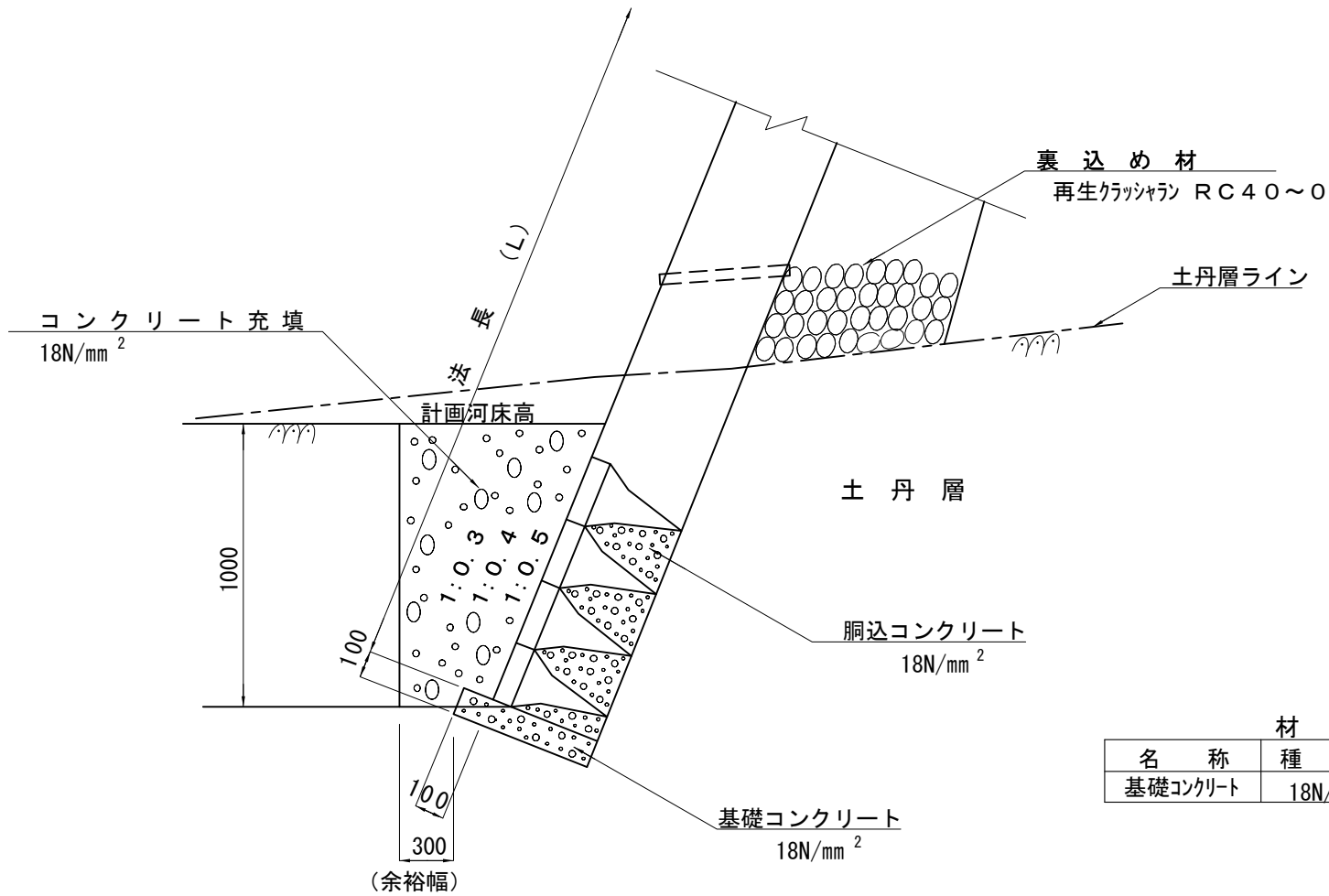
名 称	種 別	単 位	数 量	摘 要
基礎コンクリート	18N/mm ²	m ³	1.182	
均しコンクリート	18N/mm ²	m ³	0.764	
型 枠	小型	m ²	3.86	基礎
型 枠	均し型枠	m ²	2.00	均し

材 料 表 10m当り

名 称	種 別	単 位	数 量	摘 要
基礎コンクリート	18N/mm ²	m ³	1.272	
均しコンクリート	18N/mm ²	m ³	0.747	
型 枠	小型	m ²	4.24	基礎
型 枠	均し型枠	m ²	2.00	均し

特
記
事
項

ブ
ロ
ク
及
び
雑
割
石
積
工
基
礎
工
構
造
図
(裏込めコンクリート厚 15cm)

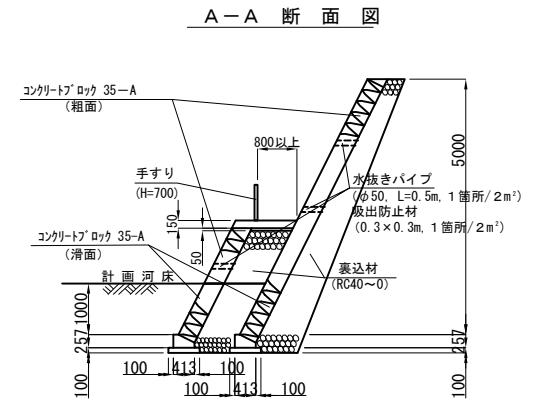
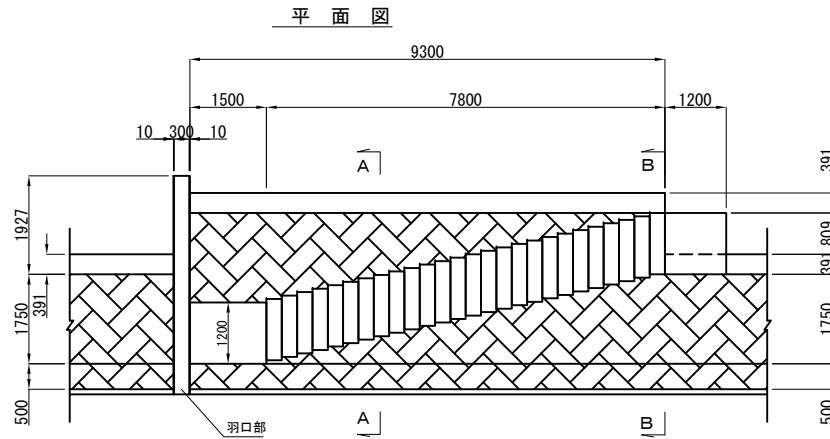


材 料 表 10m当り

名 称	種 別	単 位	数 量	摘 要
基礎コンクリート	18N/mm ²	m ³	0.45	

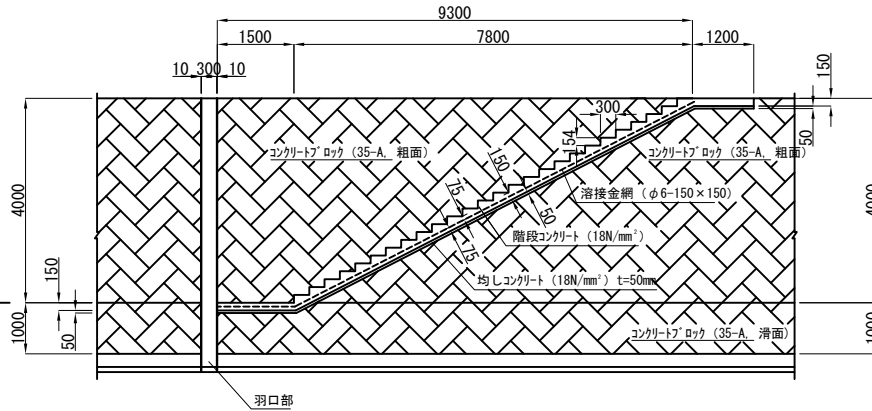
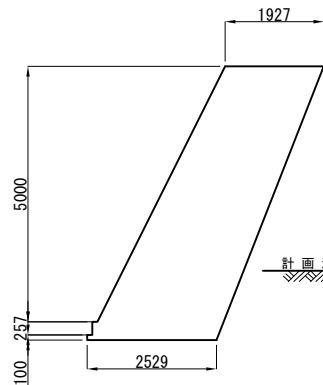
特
記
事
項

ブロック及び雑割石積工基礎工
構造図
岩着基礎(裏込めコンクリート 無し)

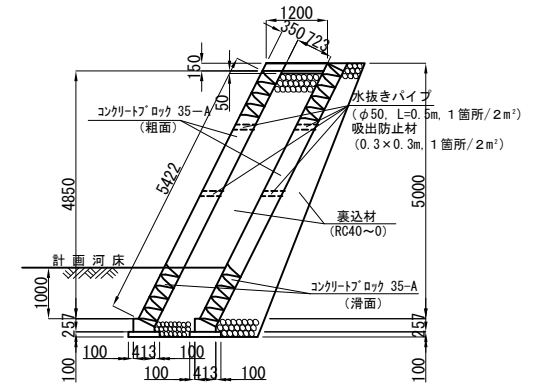


羽口部構造図

階段部側面図



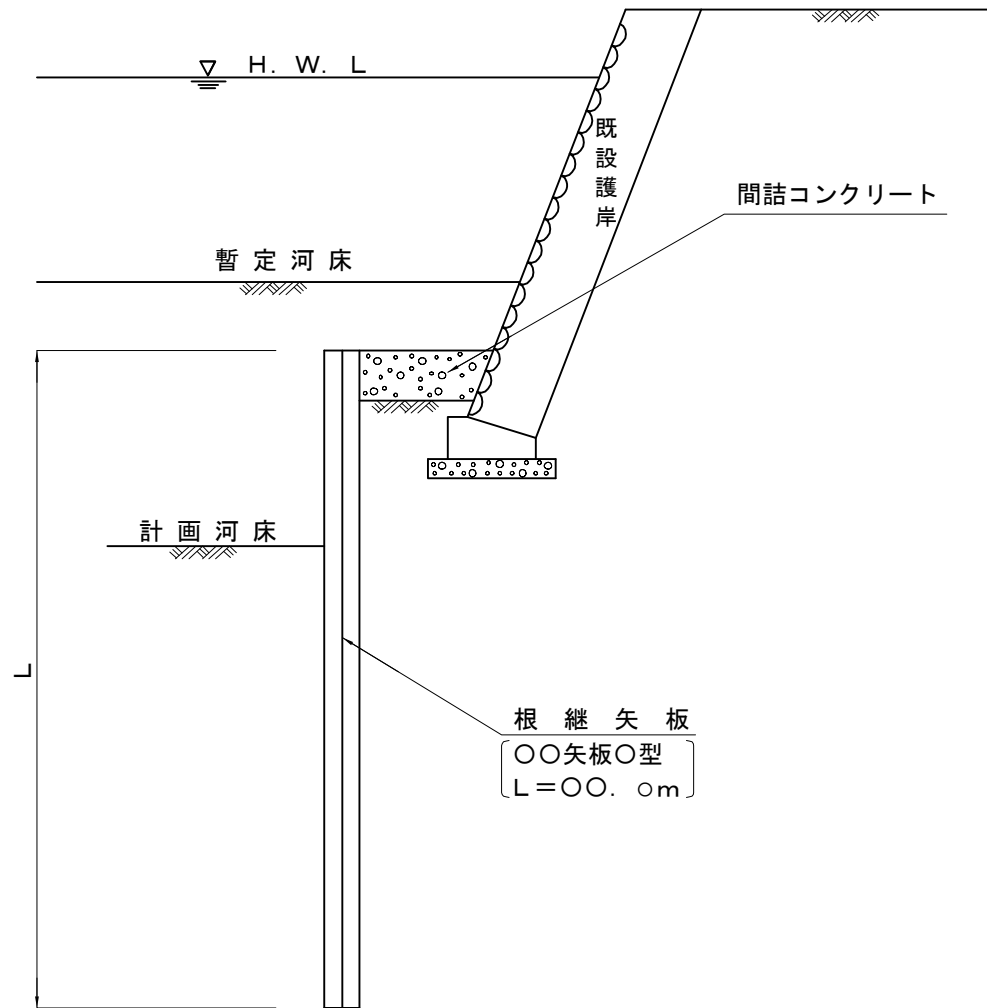
B-B断面図



特記事項

- ※表記図面は護岸直高H=5.000m 法勾配1:0.5 (裏込めコンクリート無) の場合
- ①階段を常時開放する場合は手すりを設置する。
 - ②手すりは河川断面を阻害しないよう、留意すること。

階段護岸工構造図

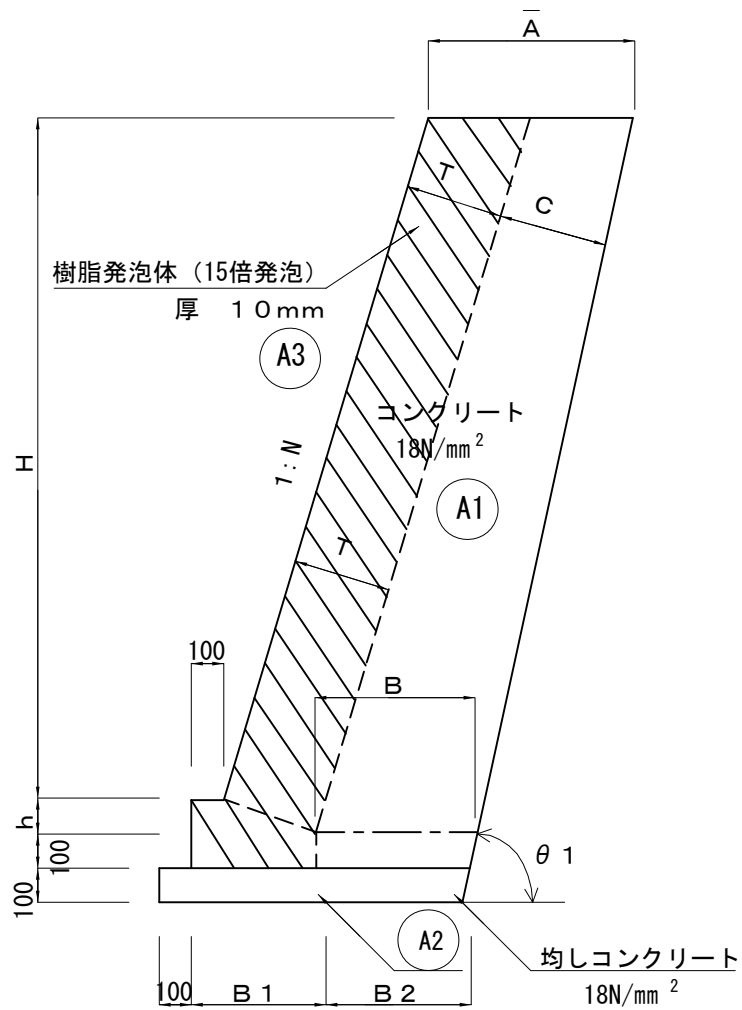


特
記
事
項

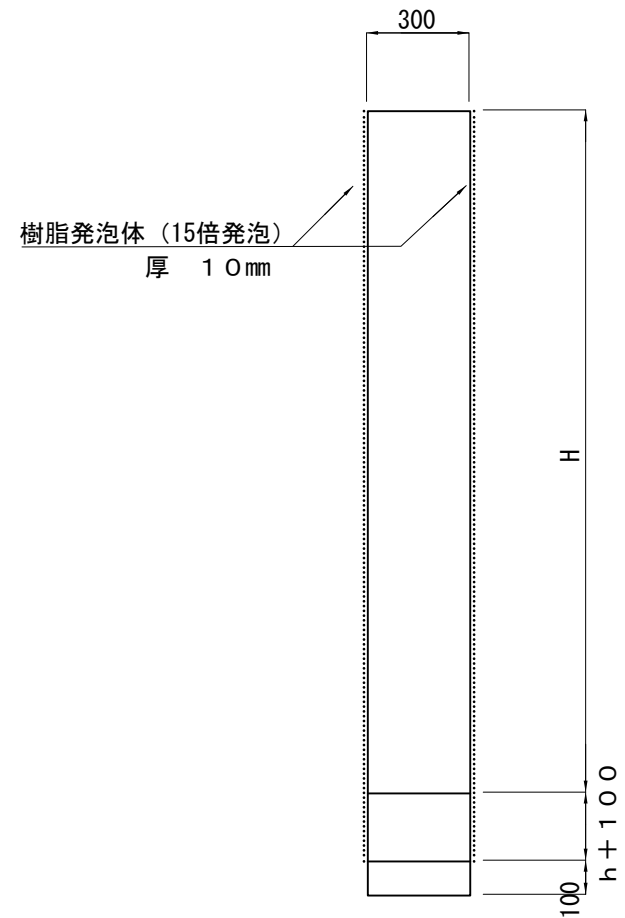
※根継矢板の選定に際して背面土圧、水圧が主な外力として根継矢板に水平変位を生じさせることから（最深）計画河床高を適切に評価して、クーロン土圧による矢板の安定計算により選定すること。
※矢板天端高は、将来計画断面を考慮して適切に設定すること。

根継矢板護岸工

側面図



正面図



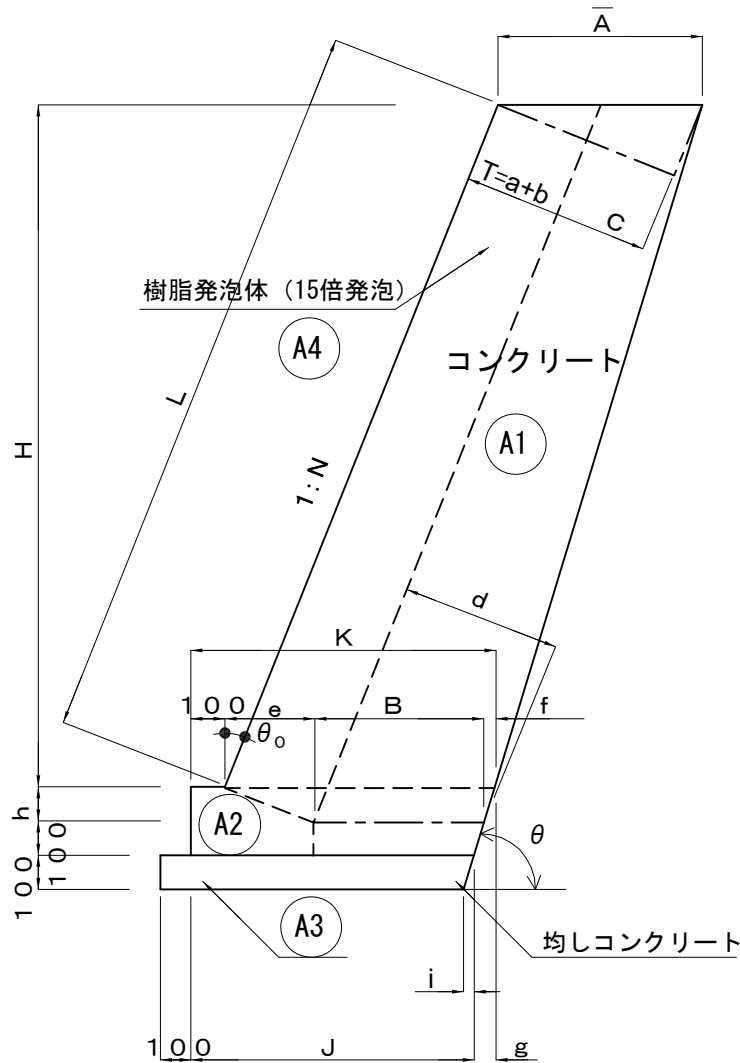
特
記
事
項

1. 隔壁工は原則として20m程度に1箇所設置するものとする。
2. 隔壁工の両端に目地材として樹脂発泡体 (15倍発泡) を設置する。

隔壁工構造図

(法勾配 1:N)

側面図



$$\theta_0 = \tan^{-1} N$$

$$B = 1 / \cos \theta_0 \cdot d$$

$$T = a + b$$

$$\bar{A} = 1 / \cos \theta_0 \cdot (T + c)$$

$$h = \sin \theta_0 \cdot T$$

$$e = \cos \theta_0 \cdot T$$

$$\theta_1 = \tan^{-1} \cdot \{ (H + h) / (\bar{A} + N \cdot H - B - e) \}$$

$$f = 1 / \tan \theta_1 \cdot h$$

$$K = 100 + e + B + f$$

$$g = 1 / \tan \theta_1 \cdot (h + 100)$$

$$J = K - g$$

$$i = 1 / \tan \theta_1 \cdot 100$$

- ① コンクリート量 18N/mm²
 $A1 = 1/2 \times (\bar{A} + (K - 0.10)) \times H$
 $A2 = 1/2 \times (K + J) \times (h + 0.10)$
 $V = (A1 + A2) \times 0.30$
- ② 均しコンクリート 18N/mm²
 $A3 = 1/2 \times ((J + 0.10) + (J + 0.10 - i)) \times 0.10$
 $V = A3 \times 0.30$
- ③ 型枠 小型
 $A = (A1 + A2) \times 2 + \sqrt{(1 + N^2)} \times H \times 0.30$
 $+ (h + 0.10) \times 0.30 + 1 / \sin \theta_1 \times (H + h + 0.1) \times 0.30$
- ④ 型枠 均し型枠
 $A = (0.10 + 1 / \sin \theta_1 \times 0.1) \times 0.30$
- ⑤ 樹脂発泡体 (15倍発泡) t = 10mm
 $A4 = (L \times T + \text{天端コン面積} + \text{基礎コン面積}) \times 2$

特
記
事
項

隔壁工数量算出図

H (m)	N (m)	L (m)	a (m)	b (m)	c (m)	d (m)	θ O (°)	T (m)	\bar{A} (m)	e (m)	B (m)	h (m)	θ 1 (°)	f (m)	K (m)	g (m)	J (m)	i (m)
1.000	0.3	1.044	0.35	0	0.30	0.45	16.6992	0.35	0.679	0.335	0.470	0.101	81.0194	0.016	0.921	0.032	0.889	0.016
2.000	0.3	2.088	0.35	0	0.30	0.50	16.6992	0.35	0.679	0.335	0.522	0.101	78.6429	0.020	0.977	0.040	0.937	0.020
2.100	0.3	2.192	0.35	0	0.30	0.55	16.6992	0.35	0.679	0.335	0.574	0.101	79.6997	0.018	1.027	0.037	0.990	0.018
2.200	0.3	2.297	0.35	0	0.30	0.55	16.6992	0.35	0.679	0.335	0.574	0.101	79.4149	0.019	1.028	0.038	0.990	0.019
2.300	0.3	2.401	0.35	0	0.30	0.55	16.6992	0.35	0.679	0.335	0.574	0.101	79.1543	0.019	1.028	0.039	0.989	0.019
2.400	0.3	2.506	0.35	0	0.30	0.55	16.6992	0.35	0.679	0.335	0.574	0.101	78.9149	0.020	1.029	0.039	0.990	0.020
2.500	0.3	2.610	0.35	0	0.30	0.55	16.6992	0.35	0.679	0.335	0.574	0.101	78.6943	0.020	1.029	0.040	0.989	0.020
2.600	0.3	2.714	0.35	0	0.30	0.60	16.6992	0.35	0.679	0.335	0.626	0.101	79.5533	0.019	1.080	0.037	1.043	0.018
2.700	0.3	2.819	0.35	0	0.30	0.60	16.6992	0.35	0.679	0.335	0.626	0.101	79.3248	0.019	1.080	0.038	1.042	0.019
2.800	0.3	2.923	0.35	0	0.30	0.60	16.6992	0.35	0.679	0.335	0.626	0.101	79.1123	0.019	1.080	0.039	1.041	0.019
2.900	0.3	3.028	0.35	0	0.30	0.60	16.6992	0.35	0.679	0.335	0.626	0.101	78.9142	0.020	1.081	0.039	1.042	0.020
3.000	0.3	3.132	0.35	0	0.30	0.60	16.6992	0.35	0.679	0.335	0.626	0.101	78.7292	0.020	1.081	0.040	1.041	0.020
3.100	0.3	3.236	0.35	0	0.30	0.65	16.6992	0.35	0.679	0.335	0.679	0.101	79.4701	0.019	1.133	0.037	1.096	0.019
3.200	0.3	3.341	0.35	0	0.30	0.65	16.6992	0.35	0.679	0.335	0.679	0.101	79.2787	0.019	1.133	0.038	1.095	0.019
3.300	0.3	3.445	0.35	0	0.30	0.65	16.6992	0.35	0.679	0.335	0.679	0.101	79.0989	0.019	1.133	0.039	1.094	0.019
3.400	0.3	3.550	0.35	0	0.30	0.65	16.6992	0.35	0.679	0.335	0.679	0.101	78.9295	0.020	1.134	0.039	1.095	0.020
3.500	0.3	3.654	0.35	0	0.30	0.65	16.6992	0.35	0.679	0.335	0.679	0.101	78.7696	0.020	1.134	0.040	1.094	0.020
3.600	0.3	3.759	0.35	0	0.30	0.70	16.6992	0.35	0.679	0.335	0.731	0.101	79.3944	0.019	1.185	0.038	1.147	0.019
3.700	0.3	3.863	0.35	0	0.30	0.70	16.6992	0.35	0.679	0.335	0.731	0.101	79.2302	0.019	1.185	0.038	1.147	0.019
3.800	0.3	3.967	0.35	0	0.30	0.70	16.6992	0.35	0.679	0.335	0.731	0.101	79.0747	0.019	1.185	0.039	1.146	0.019
3.900	0.3	4.072	0.35	0	0.30	0.70	16.6992	0.35	0.679	0.335	0.731	0.101	78.9271	0.020	1.186	0.039	1.147	0.020
4.000	0.3	4.176	0.35	0	0.30	0.70	16.6992	0.35	0.679	0.335	0.731	0.101	78.7868	0.020	1.186	0.040	1.146	0.020
4.100	0.3	4.281	0.35	0	0.30	0.75	16.6992	0.35	0.679	0.335	0.783	0.101	79.3367	0.019	1.237	0.038	1.199	0.019
4.200	0.3	4.385	0.35	0	0.30	0.75	16.6992	0.35	0.679	0.335	0.783	0.101	79.1931	0.019	1.237	0.038	1.199	0.019
4.300	0.3	4.489	0.35	0	0.30	0.75	16.6992	0.35	0.679	0.335	0.783	0.101	79.0561	0.020	1.238	0.039	1.199	0.019
4.400	0.3	4.594	0.35	0	0.30	0.75	16.6992	0.35	0.679	0.335	0.783	0.101	78.9253	0.020	1.238	0.039	1.199	0.020
4.500	0.3	4.698	0.35	0	0.30	0.75	16.6992	0.35	0.679	0.335	0.783	0.101	78.8003	0.020	1.238	0.040	1.198	0.020
4.600	0.3	4.803	0.35	0	0.30	0.80	16.6992	0.35	0.679	0.335	0.835	0.101	79.2913	0.019	1.289	0.038	1.251	0.019
4.700	0.3	4.907	0.35	0	0.30	0.80	16.6992	0.35	0.679	0.335	0.835	0.101	79.1636	0.019	1.289	0.038	1.251	0.019
4.800	0.3	5.011	0.35	0	0.30	0.80	16.6992	0.35	0.679	0.335	0.835	0.101	79.0412	0.020	1.290	0.039	1.251	0.019
4.900	0.3	5.116	0.35	0	0.30	0.80	16.6992	0.35	0.679	0.335	0.835	0.101	78.9238	0.020	1.290	0.039	1.251	0.020
5.000	0.3	5.220	0.35	0	0.30	0.80	16.6992	0.35	0.679	0.335	0.835	0.101	78.8111	0.020	1.290	0.040	1.250	0.020

特
記
事
項

隔壁工寸法表
法勾配 1:0.3 (裏込めコンクリート 無し)

ブロック高さ H (m)	裏込めコン クリート厚さ b (m)	法 長 L (m)	コ ン ク リ ー ト			均しコンクリート		型 枠 (㎡)	均し型枠 (㎡)	樹脂製発泡体 (15倍発砲) (㎡)
			コンクリート面積 A 1 (㎡)	コンクリート面積 A 2 (㎡)	コンクリート体積 V (m ³)	コンクリート面積 A 3 (㎡)	コンクリート体積 V (m ³)			
1.000	0	1.044	0.750	0.182	0.280	0.098	0.029	2.602	0.060	0.909
2.000	0	2.088	1.556	0.192	0.524	0.103	0.031	4.856	0.061	1.639
2.100	0	2.192	1.686	0.203	0.567	0.108	0.032	5.198	0.060	1.712
2.200	0	2.297	1.768	0.203	0.591	0.108	0.032	5.424	0.061	1.786
2.300	0	2.401	1.848	0.203	0.615	0.108	0.032	5.647	0.061	1.858
2.400	0	2.506	1.930	0.203	0.640	0.108	0.032	5.873	0.061	1.932
2.500	0	2.610	2.010	0.203	0.664	0.108	0.032	6.096	0.061	2.005
2.600	0	2.714	2.157	0.213	0.711	0.113	0.034	6.469	0.061	2.078
2.700	0	2.819	2.240	0.213	0.736	0.113	0.034	6.698	0.061	2.151
2.800	0	2.923	2.323	0.213	0.761	0.113	0.034	6.926	0.061	2.224
2.900	0	3.028	2.407	0.213	0.786	0.113	0.034	7.157	0.061	2.297
3.000	0	3.132	2.490	0.213	0.811	0.113	0.034	7.385	0.061	2.370
3.100	0	3.236	2.654	0.224	0.863	0.119	0.036	7.795	0.061	2.443
3.200	0	3.341	2.739	0.224	0.889	0.119	0.036	8.027	0.061	2.516
3.300	0	3.445	2.825	0.224	0.915	0.118	0.035	8.261	0.061	2.589
3.400	0	3.550	2.912	0.224	0.941	0.119	0.036	8.498	0.061	2.663
3.500	0	3.654	2.998	0.224	0.967	0.118	0.035	8.733	0.061	2.736
3.600	0	3.759	3.175	0.234	1.023	0.124	0.037	9.166	0.061	2.809
3.700	0	3.863	3.263	0.234	1.049	0.124	0.037	9.404	0.061	2.882
3.800	0	3.967	3.352	0.234	1.076	0.124	0.037	9.645	0.061	2.955
3.900	0	4.072	3.442	0.234	1.103	0.124	0.037	9.887	0.061	3.028
4.000	0	4.176	3.530	0.234	1.129	0.124	0.037	10.126	0.061	3.101
4.100	0	4.281	3.723	0.245	1.190	0.129	0.039	10.593	0.061	3.174
4.200	0	4.385	3.814	0.245	1.218	0.129	0.039	10.838	0.061	3.247
4.300	0	4.489	3.907	0.245	1.246	0.129	0.039	11.086	0.061	3.320
4.400	0	4.594	3.997	0.245	1.273	0.129	0.039	11.329	0.061	3.394
4.500	0	4.698	4.088	0.245	1.300	0.129	0.039	11.573	0.061	3.466
4.600	0	4.803	4.296	0.255	1.365	0.134	0.040	12.069	0.061	3.540
4.700	0	4.907	4.390	0.255	1.394	0.134	0.040	12.319	0.061	3.613
4.800	0	5.011	4.486	0.255	1.422	0.134	0.040	12.574	0.061	3.685
4.900	0	5.116	4.579	0.255	1.450	0.134	0.040	12.822	0.061	3.759
5.000	0	5.220	4.673	0.255	1.478	0.134	0.040	13.073	0.061	3.832

特
記
事
項

隔壁工材料表

法勾配 1:0.3 (裏込めコンクリート 無し)

H (m)	N (m)	L (m)	a (m)	b (m)	c (m)	d (m)	θO (°)	T (m)	\bar{A} (m)	e (m)	B (m)	h (m)	$\theta 1$ (°)	f (m)	K (m)	g (m)	J (m)	i (m)
1.000	0.3	1.044	0.35	0.10	0.30	0.45	16.6992	0.45	0.783	0.431	0.470	0.129	80.8424	0.021	1.022	0.037	0.985	0.016
2.000	0.3	2.088	0.35	0.10	0.30	0.50	16.6992	0.45	0.783	0.431	0.522	0.129	78.5814	0.026	1.079	0.046	1.033	0.020
2.100	0.3	2.192	0.35	0.10	0.30	0.55	16.6992	0.45	0.783	0.431	0.574	0.129	79.6273	0.024	1.129	0.042	1.087	0.018
2.200	0.3	2.297	0.35	0.10	0.30	0.55	16.6992	0.45	0.783	0.431	0.574	0.129	79.3492	0.024	1.129	0.043	1.086	0.019
2.300	0.3	2.401	0.35	0.10	0.30	0.55	16.6992	0.45	0.783	0.431	0.574	0.129	79.0944	0.025	1.130	0.044	1.086	0.019
2.400	0.3	2.506	0.35	0.10	0.30	0.55	16.6992	0.45	0.783	0.431	0.574	0.129	78.8601	0.025	1.130	0.045	1.085	0.020
2.500	0.3	2.610	0.35	0.10	0.30	0.55	16.6992	0.45	0.783	0.431	0.574	0.129	78.6440	0.026	1.131	0.046	1.085	0.020
2.600	0.3	2.714	0.35	0.10	0.30	0.60	16.6992	0.45	0.783	0.431	0.626	0.129	79.4957	0.024	1.181	0.042	1.139	0.019
2.700	0.3	2.819	0.35	0.10	0.30	0.60	16.6992	0.45	0.783	0.431	0.626	0.129	79.2716	0.024	1.181	0.043	1.138	0.019
2.800	0.3	2.923	0.35	0.10	0.30	0.60	16.6992	0.45	0.783	0.431	0.626	0.129	79.0630	0.025	1.182	0.044	1.138	0.019
2.900	0.3	3.028	0.35	0.10	0.30	0.60	16.6992	0.45	0.783	0.431	0.626	0.129	78.8684	0.025	1.182	0.045	1.137	0.020
3.000	0.3	3.132	0.35	0.10	0.30	0.60	16.6992	0.45	0.783	0.431	0.626	0.129	78.6865	0.026	1.183	0.046	1.137	0.020
3.100	0.3	3.236	0.35	0.10	0.30	0.65	16.6992	0.45	0.783	0.431	0.679	0.129	79.4221	0.024	1.234	0.043	1.191	0.019
3.200	0.3	3.341	0.35	0.10	0.30	0.65	16.6992	0.45	0.783	0.431	0.679	0.129	79.2339	0.025	1.235	0.044	1.191	0.019
3.300	0.3	3.445	0.35	0.10	0.30	0.65	16.6992	0.45	0.783	0.431	0.679	0.129	79.0568	0.025	1.235	0.044	1.191	0.019
3.400	0.3	3.550	0.35	0.10	0.30	0.65	16.6992	0.45	0.783	0.431	0.679	0.129	78.8900	0.025	1.235	0.045	1.190	0.020
3.500	0.3	3.654	0.35	0.10	0.30	0.65	16.6992	0.45	0.783	0.431	0.679	0.129	78.7326	0.026	1.236	0.046	1.190	0.020
3.600	0.3	3.759	0.35	0.10	0.30	0.70	16.6992	0.45	0.783	0.431	0.731	0.129	79.3534	0.024	1.286	0.043	1.243	0.019
3.700	0.3	3.863	0.35	0.10	0.30	0.70	16.6992	0.45	0.783	0.431	0.731	0.129	79.1916	0.025	1.287	0.044	1.243	0.019
3.800	0.3	3.967	0.35	0.10	0.30	0.70	16.6992	0.45	0.783	0.431	0.731	0.129	79.0382	0.025	1.287	0.044	1.243	0.019
3.900	0.3	4.072	0.35	0.10	0.30	0.70	16.6992	0.45	0.783	0.431	0.731	0.129	78.8926	0.025	1.287	0.045	1.242	0.020
4.000	0.3	4.176	0.35	0.10	0.30	0.70	16.6992	0.45	0.783	0.431	0.731	0.129	78.7541	0.026	1.288	0.046	1.242	0.020
4.100	0.3	4.281	0.35	0.10	0.30	0.75	16.6992	0.45	0.783	0.431	0.783	0.129	79.3010	0.024	1.338	0.043	1.295	0.019
4.200	0.3	4.385	0.35	0.10	0.30	0.75	16.6992	0.45	0.783	0.431	0.783	0.129	79.1592	0.025	1.339	0.044	1.295	0.019
4.300	0.3	4.489	0.35	0.10	0.30	0.75	16.6992	0.45	0.783	0.431	0.783	0.129	79.0238	0.025	1.339	0.044	1.295	0.019
4.400	0.3	4.594	0.35	0.10	0.30	0.75	16.6992	0.45	0.783	0.431	0.783	0.129	78.8946	0.025	1.339	0.045	1.294	0.020
4.500	0.3	4.698	0.35	0.10	0.30	0.75	16.6992	0.45	0.783	0.431	0.783	0.129	78.7710	0.026	1.340	0.045	1.295	0.020
4.600	0.3	4.803	0.35	0.10	0.30	0.80	16.6992	0.45	0.783	0.431	0.835	0.129	79.2597	0.024	1.390	0.043	1.347	0.019
4.700	0.3	4.907	0.35	0.10	0.30	0.80	16.6992	0.45	0.783	0.431	0.835	0.129	79.1334	0.025	1.391	0.044	1.347	0.019
4.800	0.3	5.011	0.35	0.10	0.30	0.80	16.6992	0.45	0.783	0.431	0.835	0.129	79.0123	0.025	1.391	0.044	1.347	0.019
4.900	0.3	5.116	0.35	0.10	0.30	0.80	16.6992	0.45	0.783	0.431	0.835	0.129	78.8962	0.025	1.391	0.045	1.346	0.020
5.000	0.3	5.220	0.35	0.10	0.30	0.80	16.6992	0.45	0.783	0.431	0.835	0.129	78.7846	0.026	1.392	0.045	1.347	0.020

特
記
事
項

隔壁工寸法表
法勾配 1:0.3 (裏込めコンクリート 10cm)

ブロック高さ H (m)	裏込めコン クリート厚さ b (m)	法 長 L (m)	コ ン ク リ ー ト			均しコンクリート		型 枠 (㎡)	均し型枠 (㎡)	樹脂製発泡体 (15倍発砲) (㎡)
			コンクリート面積 A 1 (㎡)	コンクリート面積 A 2 (㎡)	コンクリート体積 V (m³)	コンクリート面積 A 3 (㎡)	コンクリート体積 V (m³)			
1.000	0.10	1.044	0.853	0.230	0.325	0.108	0.032	2.921	0.060	1.188
2.000	0.10	2.088	1.762	0.242	0.601	0.112	0.034	5.385	0.061	2.128
2.100	0.10	2.192	1.903	0.254	0.647	0.118	0.035	5.751	0.060	2.221
2.200	0.10	2.297	1.993	0.254	0.674	0.118	0.035	5.993	0.061	2.316
2.300	0.10	2.401	2.085	0.254	0.702	0.118	0.035	6.240	0.061	2.409
2.400	0.10	2.506	2.176	0.254	0.729	0.118	0.035	6.484	0.061	2.504
2.500	0.10	2.610	2.268	0.254	0.757	0.118	0.035	6.731	0.061	2.597
2.600	0.10	2.714	2.423	0.266	0.807	0.123	0.037	7.124	0.061	2.691
2.700	0.10	2.819	2.516	0.266	0.835	0.123	0.037	7.373	0.061	2.785
2.800	0.10	2.923	2.611	0.266	0.863	0.123	0.037	7.625	0.061	2.879
2.900	0.10	3.028	2.704	0.266	0.891	0.123	0.037	7.874	0.061	2.974
3.000	0.10	3.132	2.799	0.266	0.920	0.123	0.037	8.126	0.061	3.067
3.100	0.10	3.236	2.971	0.278	0.975	0.128	0.038	8.554	0.061	3.161
3.200	0.10	3.341	3.069	0.278	1.004	0.128	0.038	8.812	0.061	3.255
3.300	0.10	3.445	3.165	0.278	1.033	0.128	0.038	9.067	0.061	3.349
3.400	0.10	3.550	3.261	0.278	1.062	0.128	0.038	9.321	0.061	3.443
3.500	0.10	3.654	3.358	0.278	1.091	0.128	0.038	9.578	0.061	3.537
3.600	0.10	3.759	3.544	0.290	1.150	0.133	0.040	10.033	0.061	3.631
3.700	0.10	3.863	3.645	0.290	1.181	0.133	0.040	10.298	0.061	3.725
3.800	0.10	3.967	3.743	0.290	1.210	0.133	0.040	10.556	0.061	3.819
3.900	0.10	4.072	3.842	0.290	1.240	0.133	0.040	10.817	0.061	3.913
4.000	0.10	4.176	3.942	0.290	1.270	0.133	0.040	11.079	0.061	4.007
4.100	0.10	4.281	4.143	0.301	1.333	0.139	0.042	11.563	0.061	4.101
4.200	0.10	4.385	4.246	0.302	1.364	0.139	0.042	11.833	0.061	4.195
4.300	0.10	4.489	4.347	0.302	1.395	0.139	0.042	12.098	0.061	4.288
4.400	0.10	4.594	4.448	0.301	1.425	0.138	0.041	12.360	0.061	4.383
4.500	0.10	4.698	4.552	0.302	1.456	0.139	0.042	12.633	0.061	4.477
4.600	0.10	4.803	4.768	0.313	1.524	0.144	0.043	13.146	0.061	4.571
4.700	0.10	4.907	4.874	0.314	1.556	0.144	0.043	13.422	0.061	4.665
4.800	0.10	5.011	4.978	0.314	1.588	0.144	0.043	13.693	0.061	4.758
4.900	0.10	5.116	5.081	0.313	1.618	0.144	0.043	13.959	0.061	4.853
5.000	0.10	5.220	5.188	0.314	1.651	0.144	0.043	14.238	0.061	4.946

特
記
事
項

隔壁工材料表

法勾配 1:0.3 (裏込めコンクリート 10cm)

H (m)	N (m)	L (m)	a (m)	b (m)	c (m)	d (m)	θO (°)	T (m)	\bar{A} (m)	e (m)	B (m)	h (m)	$\theta 1$ (°)	f (m)	K (m)	g (m)	J (m)	i (m)
1.000	0.3	1.044	0.35	0.15	0.30	0.45	16.6992	0.50	0.835	0.479	0.470	0.144	80.7652	0.023	1.072	0.040	1.032	0.016
2.000	0.3	2.088	0.35	0.15	0.30	0.50	16.6992	0.50	0.835	0.479	0.522	0.144	78.5565	0.029	1.130	0.049	1.081	0.020
2.100	0.3	2.192	0.35	0.15	0.30	0.55	16.6992	0.50	0.835	0.479	0.574	0.144	79.5963	0.026	1.179	0.045	1.134	0.018
2.200	0.3	2.297	0.35	0.15	0.30	0.55	16.6992	0.50	0.835	0.479	0.574	0.144	79.3213	0.027	1.180	0.046	1.134	0.019
2.300	0.3	2.401	0.35	0.15	0.30	0.55	16.6992	0.50	0.835	0.479	0.574	0.144	79.0693	0.028	1.181	0.047	1.134	0.019
2.400	0.3	2.506	0.35	0.15	0.30	0.55	16.6992	0.50	0.835	0.479	0.574	0.144	78.8374	0.028	1.181	0.048	1.133	0.020
2.500	0.3	2.610	0.35	0.15	0.30	0.55	16.6992	0.50	0.835	0.479	0.574	0.144	78.6234	0.029	1.182	0.049	1.133	0.020
2.600	0.3	2.714	0.35	0.15	0.30	0.60	16.6992	0.50	0.835	0.479	0.626	0.144	79.4711	0.027	1.232	0.045	1.187	0.019
2.700	0.3	2.819	0.35	0.15	0.30	0.60	16.6992	0.50	0.835	0.479	0.626	0.144	79.2490	0.027	1.232	0.046	1.186	0.019
2.800	0.3	2.923	0.35	0.15	0.30	0.60	16.6992	0.50	0.835	0.479	0.626	0.144	79.0423	0.028	1.233	0.047	1.186	0.019
2.900	0.3	3.028	0.35	0.15	0.30	0.60	16.6992	0.50	0.835	0.479	0.626	0.144	78.8494	0.028	1.233	0.048	1.185	0.020
3.000	0.3	3.132	0.35	0.15	0.30	0.60	16.6992	0.50	0.835	0.479	0.626	0.144	78.6690	0.029	1.234	0.049	1.185	0.020
3.100	0.3	3.236	0.35	0.15	0.30	0.65	16.6992	0.50	0.835	0.479	0.679	0.144	79.4017	0.027	1.285	0.046	1.239	0.019
3.200	0.3	3.341	0.35	0.15	0.30	0.65	16.6992	0.50	0.835	0.479	0.679	0.144	79.2149	0.027	1.285	0.046	1.239	0.019
3.300	0.3	3.445	0.35	0.15	0.30	0.65	16.6992	0.50	0.835	0.479	0.679	0.144	79.0392	0.028	1.286	0.047	1.239	0.019
3.400	0.3	3.550	0.35	0.15	0.30	0.65	16.6992	0.50	0.835	0.479	0.679	0.144	78.8736	0.028	1.286	0.048	1.238	0.020
3.500	0.3	3.654	0.35	0.15	0.30	0.65	16.6992	0.50	0.835	0.479	0.679	0.144	78.7173	0.029	1.287	0.049	1.238	0.020
3.600	0.3	3.759	0.35	0.15	0.30	0.70	16.6992	0.50	0.835	0.479	0.731	0.144	79.3360	0.027	1.337	0.046	1.291	0.019
3.700	0.3	3.863	0.35	0.15	0.30	0.70	16.6992	0.50	0.835	0.479	0.731	0.144	79.1753	0.028	1.338	0.047	1.291	0.019
3.800	0.3	3.967	0.35	0.15	0.30	0.70	16.6992	0.50	0.835	0.479	0.731	0.144	79.0229	0.028	1.338	0.047	1.291	0.019
3.900	0.3	4.072	0.35	0.15	0.30	0.70	16.6992	0.50	0.835	0.479	0.731	0.144	78.8782	0.028	1.338	0.048	1.290	0.020
4.000	0.3	4.176	0.35	0.15	0.30	0.70	16.6992	0.50	0.835	0.479	0.731	0.144	78.7406	0.029	1.339	0.049	1.290	0.020
4.100	0.3	4.281	0.35	0.15	0.30	0.75	16.6992	0.50	0.835	0.479	0.783	0.144	79.2858	0.027	1.389	0.046	1.343	0.019
4.200	0.3	4.385	0.35	0.15	0.30	0.75	16.6992	0.50	0.835	0.479	0.783	0.144	79.1448	0.028	1.390	0.047	1.343	0.019
4.300	0.3	4.489	0.35	0.15	0.30	0.75	16.6992	0.50	0.835	0.479	0.783	0.144	79.0103	0.028	1.390	0.047	1.343	0.019
4.400	0.3	4.594	0.35	0.15	0.30	0.75	16.6992	0.50	0.835	0.479	0.783	0.144	78.8818	0.028	1.390	0.048	1.342	0.020
4.500	0.3	4.698	0.35	0.15	0.30	0.75	16.6992	0.50	0.835	0.479	0.783	0.144	78.7589	0.029	1.391	0.048	1.343	0.020
4.600	0.3	4.803	0.35	0.15	0.30	0.80	16.6992	0.50	0.835	0.479	0.835	0.144	79.2462	0.027	1.441	0.046	1.395	0.019
4.700	0.3	4.907	0.35	0.15	0.30	0.80	16.6992	0.50	0.835	0.479	0.835	0.144	79.1206	0.028	1.442	0.047	1.395	0.019
4.800	0.3	5.011	0.35	0.15	0.30	0.80	16.6992	0.50	0.835	0.479	0.835	0.144	79.0002	0.028	1.442	0.047	1.395	0.019
4.900	0.3	5.116	0.35	0.15	0.30	0.80	16.6992	0.50	0.835	0.479	0.835	0.144	78.8846	0.028	1.442	0.048	1.394	0.020
5.000	0.3	5.220	0.35	0.15	0.30	0.80	16.6992	0.50	0.835	0.479	0.835	0.144	78.7736	0.029	1.443	0.048	1.395	0.020

特
記
事
項

隔壁工寸法表
法勾配 1:0.3 (裏込めコンクリート 15cm)

ブロック高さ H (m)	裏込めコン クリート厚さ b (m)	法 長 L (m)	コ ン ク リ ー ト			均しコンクリート		型 枠 (㎡)	均し型枠 (㎡)	樹脂製発泡体 (15倍発砲) (㎡)
			コンクリート面積 A 1 (㎡)	コンクリート面積 A 2 (㎡)	コンクリート体積 V (m ³)	コンクリート面積 A 3 (㎡)	コンクリート体積 V (m ³)			
1.000	0.15	1.044	0.904	0.257	0.348	0.112	0.034	3.087	0.060	1.333
2.000	0.15	2.088	1.865	0.270	0.641	0.117	0.035	5.656	0.061	2.377
2.100	0.15	2.192	2.010	0.282	0.688	0.123	0.037	6.030	0.061	2.481
2.200	0.15	2.297	2.107	0.282	0.717	0.122	0.037	6.286	0.061	2.586
2.300	0.15	2.401	2.203	0.282	0.746	0.122	0.037	6.541	0.061	2.690
2.400	0.15	2.506	2.299	0.282	0.774	0.122	0.037	6.795	0.061	2.795
2.500	0.15	2.610	2.396	0.282	0.803	0.122	0.037	7.052	0.061	2.899
2.600	0.15	2.714	2.557	0.295	0.856	0.128	0.038	7.459	0.061	3.003
2.700	0.15	2.819	2.655	0.295	0.885	0.128	0.038	7.718	0.061	3.108
2.800	0.15	2.923	2.755	0.295	0.915	0.128	0.038	7.980	0.061	3.212
2.900	0.15	3.028	2.854	0.295	0.945	0.128	0.038	8.241	0.061	3.317
3.000	0.15	3.132	2.954	0.295	0.975	0.128	0.038	8.503	0.061	3.421
3.100	0.15	3.236	3.131	0.308	1.032	0.133	0.040	8.943	0.061	3.525
3.200	0.15	3.341	3.232	0.308	1.062	0.133	0.040	9.207	0.061	3.630
3.300	0.15	3.445	3.335	0.308	1.093	0.133	0.040	9.476	0.061	3.734
3.400	0.15	3.550	3.436	0.308	1.123	0.133	0.040	9.740	0.061	3.839
3.500	0.15	3.654	3.539	0.308	1.154	0.133	0.040	10.009	0.061	3.943
3.600	0.15	3.759	3.730	0.321	1.215	0.138	0.041	10.476	0.061	4.048
3.700	0.15	3.863	3.835	0.321	1.247	0.138	0.041	10.749	0.061	4.152
3.800	0.15	3.967	3.939	0.321	1.278	0.138	0.041	11.019	0.061	4.256
3.900	0.15	4.072	4.042	0.321	1.309	0.138	0.041	11.288	0.061	4.361
4.000	0.15	4.176	4.148	0.321	1.341	0.138	0.041	11.562	0.061	4.465
4.100	0.15	4.281	4.354	0.333	1.406	0.143	0.043	12.058	0.061	4.570
4.200	0.15	4.385	4.463	0.333	1.439	0.143	0.043	12.338	0.061	4.674
4.300	0.15	4.489	4.569	0.333	1.471	0.143	0.043	12.613	0.061	4.778
4.400	0.15	4.594	4.675	0.333	1.502	0.143	0.043	12.887	0.061	4.883
4.500	0.15	4.698	4.784	0.334	1.535	0.143	0.043	13.170	0.061	4.987
4.600	0.15	4.803	5.005	0.346	1.605	0.149	0.045	13.695	0.061	5.092
4.700	0.15	4.907	5.116	0.346	1.639	0.149	0.045	13.980	0.061	5.196
4.800	0.15	5.011	5.225	0.346	1.671	0.149	0.045	14.260	0.061	5.300
4.900	0.15	5.116	5.334	0.346	1.704	0.148	0.044	14.541	0.061	5.405
5.000	0.15	5.220	5.445	0.346	1.737	0.149	0.045	14.825	0.061	5.509

特
記
事
項

隔壁工材料表
法勾配 1:0.3 (裏込めコンクリート 15cm)

H (m)	N (m)	L (m)	a (m)	b (m)	c (m)	d (m)	θO (°)	T (m)	\bar{A} (m)	e (m)	B (m)	h (m)	$\theta 1$ (°)	f (m)	K (m)	g (m)	J (m)	i (m)
1.000	0.4	1.077	0.35	0	0.30	0.45	21.8014	0.35	0.700	0.325	0.485	0.130	75.6064	0.033	0.943	0.059	0.884	0.026
2.000	0.4	2.154	0.35	0	0.30	0.50	21.8014	0.35	0.700	0.325	0.539	0.130	73.3748	0.039	1.003	0.069	0.934	0.030
2.100	0.4	2.262	0.35	0	0.30	0.55	21.8014	0.35	0.700	0.325	0.592	0.130	74.3911	0.036	1.053	0.064	0.989	0.028
2.200	0.4	2.369	0.35	0	0.30	0.55	21.8014	0.35	0.700	0.325	0.592	0.130	74.1163	0.037	1.054	0.065	0.989	0.028
2.300	0.4	2.477	0.35	0	0.30	0.55	21.8014	0.35	0.700	0.325	0.592	0.130	73.8648	0.038	1.055	0.067	0.988	0.029
2.400	0.4	2.585	0.35	0	0.30	0.55	21.8014	0.35	0.700	0.325	0.592	0.130	73.6338	0.038	1.055	0.068	0.987	0.029
2.500	0.4	2.693	0.35	0	0.30	0.55	21.8014	0.35	0.700	0.325	0.592	0.130	73.4208	0.039	1.056	0.068	0.988	0.030
2.600	0.4	2.800	0.35	0	0.30	0.60	21.8014	0.35	0.700	0.325	0.646	0.130	74.2683	0.037	1.108	0.065	1.043	0.028
2.700	0.4	2.908	0.35	0	0.30	0.60	21.8014	0.35	0.700	0.325	0.646	0.130	74.0466	0.037	1.108	0.066	1.042	0.029
2.800	0.4	3.016	0.35	0	0.30	0.60	21.8014	0.35	0.700	0.325	0.646	0.130	73.8405	0.038	1.109	0.067	1.042	0.029
2.900	0.4	3.123	0.35	0	0.30	0.60	21.8014	0.35	0.700	0.325	0.646	0.130	73.6483	0.038	1.109	0.067	1.042	0.029
3.000	0.4	3.231	0.35	0	0.30	0.60	21.8014	0.35	0.700	0.325	0.646	0.130	73.4688	0.039	1.110	0.068	1.042	0.030
3.100	0.4	3.339	0.35	0	0.30	0.65	21.8014	0.35	0.700	0.325	0.700	0.130	74.1835	0.037	1.162	0.065	1.097	0.028
3.200	0.4	3.447	0.35	0	0.30	0.65	21.8014	0.35	0.700	0.325	0.700	0.130	73.9978	0.037	1.162	0.066	1.096	0.029
3.300	0.4	3.554	0.35	0	0.30	0.65	21.8014	0.35	0.700	0.325	0.700	0.130	73.8232	0.038	1.163	0.067	1.096	0.029
3.400	0.4	3.662	0.35	0	0.30	0.65	21.8014	0.35	0.700	0.325	0.700	0.130	73.6588	0.038	1.163	0.067	1.096	0.029
3.500	0.4	3.770	0.35	0	0.30	0.65	21.8014	0.35	0.700	0.325	0.700	0.130	73.5037	0.038	1.163	0.068	1.095	0.030
3.600	0.4	3.877	0.35	0	0.30	0.70	21.8014	0.35	0.700	0.325	0.754	0.130	74.1216	0.037	1.216	0.065	1.151	0.028
3.700	0.4	3.985	0.35	0	0.30	0.70	21.8014	0.35	0.700	0.325	0.754	0.130	73.9618	0.037	1.216	0.066	1.150	0.029
3.800	0.4	4.093	0.35	0	0.30	0.70	21.8014	0.35	0.700	0.325	0.754	0.130	73.8104	0.038	1.217	0.067	1.150	0.029
3.900	0.4	4.200	0.35	0	0.30	0.70	21.8014	0.35	0.700	0.325	0.754	0.130	73.6667	0.038	1.217	0.067	1.150	0.029
4.000	0.4	4.308	0.35	0	0.30	0.70	21.8014	0.35	0.700	0.325	0.754	0.130	73.5301	0.038	1.217	0.068	1.149	0.030
4.100	0.4	4.416	0.35	0	0.30	0.75	21.8014	0.35	0.700	0.325	0.808	0.130	74.0743	0.037	1.270	0.066	1.204	0.029
4.200	0.4	4.524	0.35	0	0.30	0.75	21.8014	0.35	0.700	0.325	0.808	0.130	73.9341	0.037	1.270	0.066	1.204	0.029
4.300	0.4	4.631	0.35	0	0.30	0.75	21.8014	0.35	0.700	0.325	0.808	0.130	73.8004	0.038	1.271	0.067	1.204	0.029
4.400	0.4	4.739	0.35	0	0.30	0.75	21.8014	0.35	0.700	0.325	0.808	0.130	73.6728	0.038	1.271	0.067	1.204	0.029
4.500	0.4	4.847	0.35	0	0.30	0.75	21.8014	0.35	0.700	0.325	0.808	0.130	73.5508	0.038	1.271	0.068	1.203	0.030
4.600	0.4	4.954	0.35	0	0.30	0.80	21.8014	0.35	0.700	0.325	0.862	0.130	74.0370	0.037	1.324	0.066	1.258	0.029
4.700	0.4	5.062	0.35	0	0.30	0.80	21.8014	0.35	0.700	0.325	0.862	0.130	73.9121	0.037	1.324	0.066	1.258	0.029
4.800	0.4	5.170	0.35	0	0.30	0.80	21.8014	0.35	0.700	0.325	0.862	0.130	73.7925	0.038	1.325	0.067	1.258	0.029
4.900	0.4	5.277	0.35	0	0.30	0.80	21.8014	0.35	0.700	0.325	0.862	0.130	73.6777	0.038	1.325	0.067	1.258	0.029
5.000	0.4	5.385	0.35	0	0.30	0.80	21.8014	0.35	0.700	0.325	0.862	0.130	73.5675	0.038	1.325	0.068	1.257	0.029

特
記
事
項

隔壁工寸法表
法勾配 1:0.4 (裏込めコンクリート無し)

ブロック高さ H (m)	裏込めコン クリート厚さ b (m)	法 長 L (m)	コ ン ク リ ー ト			均しコンクリート		型 枠 (㎡)	均し型枠 (㎡)	樹脂製発泡体 (15倍発砲) (㎡)
			コンクリート面積 A 1 (㎡)	コンクリート面積 A 2 (㎡)	コンクリート体積 V (m³)	コンクリート面積 A 3 (㎡)	コンクリート体積 V (m³)			
1.000	0	1.077	0.772	0.210	0.295	0.097	0.029	2.737	0.061	0.956
2.000	0	2.154	1.603	0.223	0.548	0.102	0.031	5.065	0.061	1.710
2.100	0	2.262	1.736	0.235	0.591	0.108	0.032	5.415	0.061	1.786
2.200	0	2.369	1.819	0.235	0.616	0.108	0.032	5.646	0.061	1.861
2.300	0	2.477	1.903	0.235	0.641	0.107	0.032	5.878	0.061	1.936
2.400	0	2.585	1.986	0.235	0.666	0.107	0.032	6.109	0.061	2.012
2.500	0	2.693	2.070	0.235	0.692	0.107	0.032	6.341	0.061	2.087
2.600	0	2.800	2.220	0.247	0.740	0.113	0.034	6.725	0.061	2.162
2.700	0	2.908	2.306	0.247	0.766	0.113	0.034	6.962	0.061	2.238
2.800	0	3.016	2.393	0.247	0.792	0.113	0.034	7.200	0.061	2.313
2.900	0	3.123	2.478	0.247	0.818	0.113	0.034	7.435	0.061	2.388
3.000	0	3.231	2.565	0.247	0.844	0.113	0.034	7.673	0.061	2.464
3.100	0	3.339	2.731	0.260	0.897	0.118	0.035	8.091	0.061	2.540
3.200	0	3.447	2.819	0.260	0.924	0.118	0.035	8.331	0.061	2.615
3.300	0	3.554	2.909	0.260	0.951	0.118	0.035	8.576	0.061	2.690
3.400	0	3.662	2.997	0.260	0.977	0.118	0.035	8.816	0.061	2.766
3.500	0	3.770	3.085	0.260	1.004	0.118	0.035	9.057	0.061	2.841
3.600	0	3.877	3.269	0.272	1.062	0.124	0.037	9.509	0.061	2.916
3.700	0	3.985	3.360	0.272	1.090	0.124	0.037	9.755	0.061	2.992
3.800	0	4.093	3.452	0.272	1.117	0.124	0.037	10.004	0.061	3.067
3.900	0	4.200	3.543	0.272	1.145	0.124	0.037	10.250	0.061	3.142
4.000	0	4.308	3.634	0.272	1.172	0.123	0.037	10.497	0.061	3.218
4.100	0	4.416	3.834	0.285	1.236	0.129	0.039	10.983	0.061	3.293
4.200	0	4.524	3.927	0.285	1.264	0.129	0.039	11.233	0.061	3.369
4.300	0	4.631	4.023	0.285	1.292	0.129	0.039	11.490	0.061	3.444
4.400	0	4.739	4.116	0.285	1.320	0.129	0.039	11.740	0.061	3.520
4.500	0	4.847	4.210	0.285	1.349	0.129	0.039	11.993	0.061	3.595
4.600	0	4.954	4.425	0.297	1.417	0.134	0.040	12.506	0.061	3.670
4.700	0	5.062	4.521	0.297	1.445	0.134	0.040	12.763	0.061	3.746
4.800	0	5.170	4.620	0.297	1.475	0.134	0.040	13.025	0.061	3.821
4.900	0	5.277	4.716	0.297	1.504	0.134	0.040	13.282	0.061	3.896
5.000	0	5.385	4.813	0.297	1.533	0.134	0.040	13.540	0.061	3.972

特
記
事
項

隔壁工材料表
法勾配 1:0.4 (裏込めコンクリート 無し)

H (m)	N (m)	L (m)	a (m)	b (m)	c (m)	d (m)	θ O (°)	T (m)	A (m)	e (m)	B (m)	h (m)	θ 1 (°)	f (m)	K (m)	g (m)	J (m)	i (m)
1.000	0.4	1.077	0.35	0.10	0.30	0.45	21.8014	0.45	0.808	0.418	0.485	0.167	75.3531	0.044	1.047	0.070	0.977	0.026
2.000	0.4	2.154	0.35	0.10	0.30	0.50	21.8014	0.45	0.808	0.418	0.539	0.167	73.2789	0.050	1.107	0.080	1.027	0.030
2.100	0.4	2.262	0.35	0.10	0.30	0.55	21.8014	0.45	0.808	0.418	0.592	0.167	74.2818	0.047	1.157	0.075	1.082	0.028
2.200	0.4	2.369	0.35	0.10	0.30	0.55	21.8014	0.45	0.808	0.418	0.592	0.167	74.0162	0.048	1.158	0.076	1.082	0.029
2.300	0.4	2.477	0.35	0.10	0.30	0.55	21.8014	0.45	0.808	0.418	0.592	0.167	73.7728	0.049	1.159	0.078	1.081	0.029
2.400	0.4	2.585	0.35	0.10	0.30	0.55	21.8014	0.45	0.808	0.418	0.592	0.167	73.5489	0.049	1.159	0.079	1.080	0.030
2.500	0.4	2.693	0.35	0.10	0.30	0.55	21.8014	0.45	0.808	0.418	0.592	0.167	73.3422	0.050	1.160	0.080	1.080	0.030
2.600	0.4	2.800	0.35	0.10	0.30	0.60	21.8014	0.45	0.808	0.418	0.646	0.167	74.1805	0.047	1.211	0.076	1.135	0.028
2.700	0.4	2.908	0.35	0.10	0.30	0.60	21.8014	0.45	0.808	0.418	0.646	0.167	73.9649	0.048	1.212	0.077	1.135	0.029
2.800	0.4	3.016	0.35	0.10	0.30	0.60	21.8014	0.45	0.808	0.418	0.646	0.167	73.7643	0.049	1.213	0.078	1.135	0.029
2.900	0.4	3.123	0.35	0.10	0.30	0.60	21.8014	0.45	0.808	0.418	0.646	0.167	73.5771	0.049	1.213	0.079	1.134	0.029
3.000	0.4	3.231	0.35	0.10	0.30	0.60	21.8014	0.45	0.808	0.418	0.646	0.167	73.4021	0.050	1.214	0.080	1.134	0.030
3.100	0.4	3.339	0.35	0.10	0.30	0.65	21.8014	0.45	0.808	0.418	0.700	0.167	74.1102	0.048	1.266	0.076	1.190	0.028
3.200	0.4	3.447	0.35	0.10	0.30	0.65	21.8014	0.45	0.808	0.418	0.700	0.167	73.9288	0.048	1.266	0.077	1.189	0.029
3.300	0.4	3.554	0.35	0.10	0.30	0.65	21.8014	0.45	0.808	0.418	0.700	0.167	73.7582	0.049	1.267	0.078	1.189	0.029
3.400	0.4	3.662	0.35	0.10	0.30	0.65	21.8014	0.45	0.808	0.418	0.700	0.167	73.5974	0.049	1.267	0.079	1.188	0.029
3.500	0.4	3.770	0.35	0.10	0.30	0.65	21.8014	0.45	0.808	0.418	0.700	0.167	73.4456	0.050	1.268	0.079	1.189	0.030
3.600	0.4	3.877	0.35	0.10	0.30	0.70	21.8014	0.45	0.808	0.418	0.754	0.167	74.0586	0.048	1.320	0.076	1.244	0.029
3.700	0.4	3.985	0.35	0.10	0.30	0.70	21.8014	0.45	0.808	0.418	0.754	0.167	73.9021	0.048	1.320	0.077	1.243	0.029
3.800	0.4	4.093	0.35	0.10	0.30	0.70	21.8014	0.45	0.808	0.418	0.754	0.167	73.7537	0.049	1.321	0.078	1.243	0.029
3.900	0.4	4.200	0.35	0.10	0.30	0.70	21.8014	0.45	0.808	0.418	0.754	0.167	73.6127	0.049	1.321	0.079	1.242	0.029
4.000	0.4	4.308	0.35	0.10	0.30	0.70	21.8014	0.45	0.808	0.418	0.754	0.167	73.4788	0.050	1.322	0.079	1.243	0.030
4.100	0.4	4.416	0.35	0.10	0.30	0.75	21.8014	0.45	0.808	0.418	0.808	0.167	74.0191	0.048	1.374	0.076	1.298	0.029
4.200	0.4	4.524	0.35	0.10	0.30	0.75	21.8014	0.45	0.808	0.418	0.808	0.167	73.8815	0.048	1.374	0.077	1.297	0.029
4.300	0.4	4.631	0.35	0.10	0.30	0.75	21.8014	0.45	0.808	0.418	0.808	0.167	73.7501	0.049	1.375	0.078	1.297	0.029
4.400	0.4	4.739	0.35	0.10	0.30	0.75	21.8014	0.45	0.808	0.418	0.808	0.167	73.6247	0.049	1.375	0.078	1.297	0.029
4.500	0.4	4.847	0.35	0.10	0.30	0.75	21.8014	0.45	0.808	0.418	0.808	0.167	73.5048	0.049	1.375	0.079	1.296	0.030
4.600	0.4	4.954	0.35	0.10	0.30	0.80	21.8014	0.45	0.808	0.418	0.862	0.167	73.9880	0.048	1.428	0.077	1.351	0.029
4.700	0.4	5.062	0.35	0.10	0.30	0.80	21.8014	0.45	0.808	0.418	0.862	0.167	73.8651	0.048	1.428	0.077	1.351	0.029
4.800	0.4	5.170	0.35	0.10	0.30	0.80	21.8014	0.45	0.808	0.418	0.862	0.167	73.7473	0.049	1.429	0.078	1.351	0.029
4.900	0.4	5.277	0.35	0.10	0.30	0.80	21.8014	0.45	0.808	0.418	0.862	0.167	73.6343	0.049	1.429	0.078	1.351	0.029
5.000	0.4	5.385	0.35	0.10	0.30	0.80	21.8014	0.45	0.808	0.418	0.862	0.167	73.5258	0.049	1.429	0.079	1.350	0.030

特
記
事
項

隔壁工寸法表
法勾配 1:0.4 (裏込めコンクリート 10cm)

ブロック高さ H (m)	裏込めコン クリート厚さ b (m)	法 長 L (m)	コ ン ク リ ー ト			均しコンクリート		型 枠 (㎡)	均し型枠 (㎡)	樹脂製発泡体 (15倍発砲) (㎡)
			コンクリート面積 A 1 (㎡)	コンクリート面積 A 2 (㎡)	コンクリート体積 V (m ³)	コンクリート面積 A 3 (㎡)	コンクリート体積 V (m ³)			
1.000	0.10	1.077	0.878	0.270	0.344	0.106	0.032	3.092	0.061	1.257
2.000	0.10	2.154	1.815	0.285	0.630	0.111	0.033	5.636	0.061	2.226
2.100	0.10	2.262	1.958	0.299	0.677	0.117	0.035	6.010	0.061	2.324
2.200	0.10	2.369	2.053	0.299	0.706	0.117	0.035	6.265	0.061	2.420
2.300	0.10	2.477	2.147	0.299	0.734	0.117	0.035	6.517	0.061	2.517
2.400	0.10	2.585	2.240	0.299	0.762	0.117	0.035	6.768	0.061	2.614
2.500	0.10	2.693	2.335	0.299	0.790	0.117	0.035	7.022	0.061	2.712
2.600	0.10	2.800	2.495	0.313	0.842	0.122	0.037	7.430	0.061	2.808
2.700	0.10	2.908	2.592	0.313	0.872	0.122	0.037	7.689	0.061	2.905
2.800	0.10	3.016	2.689	0.313	0.901	0.122	0.037	7.947	0.061	3.002
2.900	0.10	3.123	2.785	0.313	0.929	0.122	0.037	8.204	0.061	3.099
3.000	0.10	3.231	2.883	0.313	0.959	0.122	0.037	8.464	0.061	3.196
3.100	0.10	3.339	3.060	0.328	1.016	0.128	0.038	8.908	0.061	3.293
3.200	0.10	3.447	3.158	0.328	1.046	0.127	0.038	9.168	0.061	3.390
3.300	0.10	3.554	3.259	0.328	1.076	0.127	0.038	9.435	0.061	3.486
3.400	0.10	3.662	3.358	0.328	1.106	0.127	0.038	9.697	0.061	3.584
3.500	0.10	3.770	3.458	0.328	1.136	0.127	0.038	9.962	0.061	3.681
3.600	0.10	3.877	3.650	0.342	1.198	0.133	0.040	10.434	0.061	3.777
3.700	0.10	3.985	3.752	0.342	1.228	0.133	0.040	10.702	0.061	3.874
3.800	0.10	4.093	3.855	0.342	1.259	0.133	0.040	10.973	0.061	3.972
3.900	0.10	4.200	3.957	0.342	1.290	0.133	0.040	11.241	0.061	4.068
4.000	0.10	4.308	4.060	0.342	1.321	0.133	0.040	11.512	0.061	4.165
4.100	0.10	4.416	4.268	0.357	1.388	0.138	0.041	12.018	0.061	4.262
4.200	0.10	4.524	4.372	0.357	1.419	0.138	0.041	12.290	0.061	4.359
4.300	0.10	4.631	4.478	0.357	1.451	0.138	0.041	12.567	0.061	4.456
4.400	0.10	4.739	4.583	0.357	1.482	0.138	0.041	12.841	0.061	4.553
4.500	0.10	4.847	4.687	0.357	1.513	0.138	0.041	13.114	0.061	4.650
4.600	0.10	4.954	4.913	0.371	1.585	0.144	0.043	13.653	0.061	4.746
4.700	0.10	5.062	5.020	0.371	1.617	0.144	0.043	13.932	0.061	4.844
4.800	0.10	5.170	5.129	0.371	1.650	0.144	0.043	14.214	0.061	4.941
4.900	0.10	5.277	5.236	0.371	1.682	0.144	0.043	14.493	0.061	5.037
5.000	0.10	5.385	5.343	0.371	1.714	0.144	0.043	14.771	0.061	5.134

特
記
事
項

隔壁工材料表
法勾配 1:0.4 (裏込めコンクリート 10cm)

H (m)	N (m)	L (m)	a (m)	b (m)	c (m)	d (m)	θO (°)	T (m)	\bar{A} (m)	e (m)	B (m)	h (m)	$\theta 1$ (°)	f (m)	K (m)	g (m)	J (m)	i (m)
1.000	0.4	1.077	0.35	0.15	0.30	0.45	21.8014	0.50	0.862	0.464	0.485	0.186	75.2160	0.049	1.098	0.075	1.023	0.026
2.000	0.4	2.154	0.35	0.15	0.30	0.50	21.8014	0.50	0.862	0.464	0.539	0.186	73.2238	0.056	1.159	0.086	1.073	0.030
2.100	0.4	2.262	0.35	0.15	0.30	0.55	21.8014	0.50	0.862	0.464	0.592	0.186	74.2203	0.053	1.209	0.081	1.128	0.028
2.200	0.4	2.369	0.35	0.15	0.30	0.55	21.8014	0.50	0.862	0.464	0.592	0.186	73.9595	0.053	1.209	0.082	1.127	0.029
2.300	0.4	2.477	0.35	0.15	0.30	0.55	21.8014	0.50	0.862	0.464	0.592	0.186	73.7203	0.054	1.210	0.084	1.126	0.029
2.400	0.4	2.585	0.35	0.15	0.30	0.55	21.8014	0.50	0.862	0.464	0.592	0.186	73.5002	0.055	1.211	0.085	1.126	0.030
2.500	0.4	2.693	0.35	0.15	0.30	0.55	21.8014	0.50	0.862	0.464	0.592	0.186	73.2968	0.056	1.212	0.086	1.126	0.030
2.600	0.4	2.800	0.35	0.15	0.30	0.60	21.8014	0.50	0.862	0.464	0.646	0.186	74.1307	0.053	1.263	0.081	1.182	0.028
2.700	0.4	2.908	0.35	0.15	0.30	0.60	21.8014	0.50	0.862	0.464	0.646	0.186	73.9183	0.054	1.264	0.082	1.182	0.029
2.800	0.4	3.016	0.35	0.15	0.30	0.60	21.8014	0.50	0.862	0.464	0.646	0.186	73.7206	0.054	1.264	0.084	1.180	0.029
2.900	0.4	3.123	0.35	0.15	0.30	0.60	21.8014	0.50	0.862	0.464	0.646	0.186	73.5361	0.055	1.265	0.085	1.180	0.030
3.000	0.4	3.231	0.35	0.15	0.30	0.60	21.8014	0.50	0.862	0.464	0.646	0.186	73.3635	0.056	1.266	0.085	1.181	0.030
3.100	0.4	3.339	0.35	0.15	0.30	0.65	21.8014	0.50	0.862	0.464	0.700	0.186	74.0684	0.053	1.317	0.082	1.235	0.029
3.200	0.4	3.447	0.35	0.15	0.30	0.65	21.8014	0.50	0.862	0.464	0.700	0.186	73.8894	0.054	1.318	0.083	1.235	0.029
3.300	0.4	3.554	0.35	0.15	0.30	0.65	21.8014	0.50	0.862	0.464	0.700	0.186	73.7209	0.054	1.318	0.084	1.234	0.029
3.400	0.4	3.662	0.35	0.15	0.30	0.65	21.8014	0.50	0.862	0.464	0.700	0.186	73.5620	0.055	1.319	0.084	1.235	0.030
3.500	0.4	3.770	0.35	0.15	0.30	0.65	21.8014	0.50	0.862	0.464	0.700	0.186	73.4121	0.055	1.319	0.085	1.234	0.030
3.600	0.4	3.877	0.35	0.15	0.30	0.70	21.8014	0.50	0.862	0.464	0.754	0.186	74.0226	0.053	1.371	0.082	1.289	0.029
3.700	0.4	3.985	0.35	0.15	0.30	0.70	21.8014	0.50	0.862	0.464	0.754	0.186	73.8678	0.054	1.372	0.083	1.289	0.029
3.800	0.4	4.093	0.35	0.15	0.30	0.70	21.8014	0.50	0.862	0.464	0.754	0.186	73.7210	0.054	1.372	0.084	1.288	0.029
3.900	0.4	4.200	0.35	0.15	0.30	0.70	21.8014	0.50	0.862	0.464	0.754	0.186	73.5816	0.055	1.373	0.084	1.289	0.029
4.000	0.4	4.308	0.35	0.15	0.30	0.70	21.8014	0.50	0.862	0.464	0.754	0.186	73.4490	0.055	1.373	0.085	1.288	0.030
4.100	0.4	4.416	0.35	0.15	0.30	0.75	21.8014	0.50	0.862	0.464	0.808	0.186	73.9875	0.053	1.425	0.082	1.343	0.029
4.200	0.4	4.524	0.35	0.15	0.30	0.75	21.8014	0.50	0.862	0.464	0.808	0.186	73.8512	0.054	1.426	0.083	1.343	0.029
4.300	0.4	4.631	0.35	0.15	0.30	0.75	21.8014	0.50	0.862	0.464	0.808	0.186	73.7212	0.054	1.426	0.084	1.342	0.029
4.400	0.4	4.739	0.35	0.15	0.30	0.75	21.8014	0.50	0.862	0.464	0.808	0.186	73.5969	0.055	1.427	0.084	1.343	0.029
4.500	0.4	4.847	0.35	0.15	0.30	0.75	21.8014	0.50	0.862	0.464	0.808	0.186	73.4782	0.055	1.427	0.085	1.342	0.030
4.600	0.4	4.954	0.35	0.15	0.30	0.80	21.8014	0.50	0.862	0.464	0.862	0.186	73.9598	0.053	1.479	0.082	1.397	0.029
4.700	0.4	5.062	0.35	0.15	0.30	0.80	21.8014	0.50	0.862	0.464	0.862	0.186	73.8380	0.054	1.480	0.083	1.397	0.029
4.800	0.4	5.170	0.35	0.15	0.30	0.80	21.8014	0.50	0.862	0.464	0.862	0.186	73.7213	0.054	1.480	0.084	1.396	0.029
4.900	0.4	5.277	0.35	0.15	0.30	0.80	21.8014	0.50	0.862	0.464	0.862	0.186	73.6092	0.055	1.481	0.084	1.397	0.029
5.000	0.4	5.385	0.35	0.15	0.30	0.80	21.8014	0.50	0.862	0.464	0.862	0.186	73.5017	0.055	1.481	0.085	1.396	0.030

特
記
事
項

隔壁工寸法表
法勾配 1:0.4 (裏込めコンクリート 15cm)

ブロック高さ H (m)	裏込めコン クリート厚さ b (m)	法 長 L (m)	コ ン ク リ ー ト			均しコンクリート		型 枠 (㎡)	均し型枠 (㎡)	樹脂製発泡体 (15倍発砲) (㎡)
			コンクリート面積 A 1 (㎡)	コンクリート面積 A 2 (㎡)	コンクリート体積 V (m³)	コンクリート面積 A 3 (㎡)	コンクリート体積 V (m³)			
1.000	0.15	1.077	0.930	0.303	0.370	0.111	0.033	3.274	0.061	1.413
2.000	0.15	2.154	1.921	0.319	0.672	0.116	0.035	5.928	0.061	2.490
2.100	0.15	2.262	2.070	0.334	0.721	0.121	0.036	6.316	0.061	2.598
2.200	0.15	2.369	2.168	0.334	0.751	0.121	0.036	6.577	0.061	2.705
2.300	0.15	2.477	2.268	0.334	0.781	0.121	0.036	6.841	0.061	2.813
2.400	0.15	2.585	2.368	0.334	0.811	0.121	0.036	7.106	0.061	2.921
2.500	0.15	2.693	2.468	0.334	0.841	0.121	0.036	7.370	0.061	3.029
2.600	0.15	2.800	2.633	0.350	0.895	0.127	0.038	7.792	0.061	3.136
2.700	0.15	2.908	2.735	0.350	0.926	0.127	0.038	8.060	0.061	3.244
2.800	0.15	3.016	2.836	0.349	0.956	0.127	0.038	8.325	0.061	3.352
2.900	0.15	3.123	2.939	0.350	0.987	0.127	0.038	8.597	0.061	3.459
3.000	0.15	3.231	3.042	0.350	1.018	0.127	0.038	8.868	0.061	3.567
3.100	0.15	3.339	3.222	0.365	1.076	0.132	0.040	9.318	0.061	3.675
3.200	0.15	3.447	3.328	0.365	1.108	0.132	0.040	9.594	0.061	3.783
3.300	0.15	3.554	3.432	0.365	1.139	0.132	0.040	9.867	0.061	3.890
3.400	0.15	3.662	3.538	0.365	1.171	0.132	0.040	10.143	0.061	3.998
3.500	0.15	3.770	3.642	0.365	1.202	0.132	0.040	10.416	0.061	4.106
3.600	0.15	3.877	3.839	0.380	1.266	0.137	0.041	10.900	0.061	4.213
3.700	0.15	3.985	3.948	0.381	1.299	0.137	0.041	11.184	0.061	4.321
3.800	0.15	4.093	4.055	0.380	1.331	0.137	0.041	11.461	0.061	4.429
3.900	0.15	4.200	4.163	0.381	1.363	0.137	0.041	11.743	0.061	4.536
4.000	0.15	4.308	4.270	0.381	1.395	0.137	0.041	12.022	0.061	4.644
4.100	0.15	4.416	4.483	0.396	1.464	0.143	0.043	12.537	0.061	4.752
4.200	0.15	4.524	4.595	0.396	1.497	0.143	0.043	12.826	0.061	4.860
4.300	0.15	4.631	4.704	0.396	1.530	0.143	0.043	13.108	0.061	4.967
4.400	0.15	4.739	4.816	0.396	1.564	0.143	0.043	13.397	0.061	5.075
4.500	0.15	4.847	4.925	0.396	1.596	0.143	0.043	13.679	0.061	5.183
4.600	0.15	4.954	5.154	0.411	1.670	0.148	0.044	14.227	0.061	5.290
4.700	0.15	5.062	5.269	0.411	1.704	0.148	0.044	14.522	0.061	5.398
4.800	0.15	5.170	5.381	0.411	1.738	0.148	0.044	14.810	0.061	5.506
4.900	0.15	5.277	5.495	0.412	1.772	0.148	0.044	15.105	0.061	5.613
5.000	0.15	5.385	5.608	0.411	1.806	0.148	0.044	15.393	0.061	5.721

特
記
事
項

隔壁工材料表
法勾配 1:0.4 (裏込めコンクリート 15cm)

H (m)	N (m)	L (m)	a (m)	b (m)	c (m)	d (m)	θ O (°)	T (m)	\bar{A} (m)	e (m)	B (m)	h (m)	θ 1 (°)	f (m)	K (m)	g (m)	J (m)	i (m)
1.000	0.5	1.118	0.35	0	0.30	0.45	26.5651	0.35	0.727	0.313	0.503	0.157	70.4435	0.056	0.972	0.091	0.881	0.036
2.000	0.5	2.236	0.35	0	0.30	0.50	26.5651	0.35	0.727	0.313	0.559	0.157	68.3774	0.062	1.034	0.102	0.932	0.040
2.100	0.5	2.348	0.35	0	0.30	0.55	26.5651	0.35	0.727	0.313	0.615	0.157	69.3856	0.059	1.087	0.097	0.990	0.038
2.200	0.5	2.460	0.35	0	0.30	0.55	26.5651	0.35	0.727	0.313	0.615	0.157	69.1223	0.060	1.088	0.098	0.990	0.038
2.300	0.5	2.571	0.35	0	0.30	0.55	26.5651	0.35	0.727	0.313	0.615	0.157	68.8813	0.061	1.089	0.099	0.990	0.039
2.400	0.5	2.683	0.35	0	0.30	0.55	26.5651	0.35	0.727	0.313	0.615	0.157	68.6598	0.061	1.089	0.100	0.989	0.039
2.500	0.5	2.795	0.35	0	0.30	0.55	26.5651	0.35	0.727	0.313	0.615	0.157	68.4556	0.062	1.090	0.101	0.989	0.039
2.600	0.5	2.907	0.35	0	0.30	0.60	26.5651	0.35	0.727	0.313	0.671	0.157	69.2779	0.059	1.143	0.097	1.046	0.038
2.700	0.5	3.019	0.35	0	0.30	0.60	26.5651	0.35	0.727	0.313	0.671	0.157	69.0647	0.060	1.144	0.098	1.046	0.038
2.800	0.5	3.130	0.35	0	0.30	0.60	26.5651	0.35	0.727	0.313	0.671	0.157	68.8665	0.061	1.145	0.099	1.046	0.039
2.900	0.5	3.242	0.35	0	0.30	0.60	26.5651	0.35	0.727	0.313	0.671	0.157	68.6817	0.061	1.145	0.100	1.045	0.039
3.000	0.5	3.354	0.35	0	0.30	0.60	26.5651	0.35	0.727	0.313	0.671	0.157	68.5090	0.062	1.146	0.101	1.045	0.039
3.100	0.5	3.466	0.35	0	0.30	0.65	26.5651	0.35	0.727	0.313	0.727	0.157	69.2034	0.060	1.200	0.098	1.102	0.038
3.200	0.5	3.578	0.35	0	0.30	0.65	26.5651	0.35	0.727	0.313	0.727	0.157	69.0243	0.060	1.200	0.099	1.101	0.038
3.300	0.5	3.690	0.35	0	0.30	0.65	26.5651	0.35	0.727	0.313	0.727	0.157	68.8559	0.061	1.201	0.099	1.102	0.039
3.400	0.5	3.801	0.35	0	0.30	0.65	26.5651	0.35	0.727	0.313	0.727	0.157	68.6974	0.061	1.201	0.100	1.101	0.039
3.500	0.5	3.913	0.35	0	0.30	0.65	26.5651	0.35	0.727	0.313	0.727	0.157	68.5479	0.062	1.202	0.101	1.101	0.039
3.600	0.5	4.025	0.35	0	0.30	0.70	26.5651	0.35	0.727	0.313	0.783	0.157	69.1487	0.060	1.256	0.098	1.158	0.038
3.700	0.5	4.137	0.35	0	0.30	0.70	26.5651	0.35	0.727	0.313	0.783	0.157	68.9943	0.060	1.256	0.099	1.157	0.038
3.800	0.5	4.249	0.35	0	0.30	0.70	26.5651	0.35	0.727	0.313	0.783	0.157	68.8481	0.061	1.257	0.099	1.158	0.039
3.900	0.5	4.360	0.35	0	0.30	0.70	26.5651	0.35	0.727	0.313	0.783	0.157	68.7093	0.061	1.257	0.100	1.157	0.039
4.000	0.5	4.472	0.35	0	0.30	0.70	26.5651	0.35	0.727	0.313	0.783	0.157	68.5774	0.062	1.258	0.101	1.157	0.039
4.100	0.5	4.584	0.35	0	0.30	0.75	26.5651	0.35	0.727	0.313	0.839	0.157	69.1069	0.060	1.312	0.098	1.214	0.038
4.200	0.5	4.696	0.35	0	0.30	0.75	26.5651	0.35	0.727	0.313	0.839	0.157	68.9713	0.060	1.312	0.099	1.213	0.038
4.300	0.5	4.808	0.35	0	0.30	0.75	26.5651	0.35	0.727	0.313	0.839	0.157	68.8420	0.061	1.313	0.099	1.214	0.039
4.400	0.5	4.919	0.35	0	0.30	0.75	26.5651	0.35	0.727	0.313	0.839	0.157	68.7186	0.061	1.313	0.100	1.213	0.039
4.500	0.5	5.031	0.35	0	0.30	0.75	26.5651	0.35	0.727	0.313	0.839	0.157	68.6006	0.062	1.314	0.101	1.213	0.039
4.600	0.5	5.143	0.35	0	0.30	0.80	26.5651	0.35	0.727	0.313	0.894	0.157	69.0634	0.060	1.367	0.098	1.269	0.038
4.700	0.5	5.255	0.35	0	0.30	0.80	26.5651	0.35	0.727	0.313	0.894	0.157	68.9427	0.060	1.367	0.099	1.268	0.039
4.800	0.5	5.367	0.35	0	0.30	0.80	26.5651	0.35	0.727	0.313	0.894	0.157	68.8271	0.061	1.368	0.100	1.268	0.039
4.900	0.5	5.478	0.35	0	0.30	0.80	26.5651	0.35	0.727	0.313	0.894	0.157	68.7161	0.061	1.368	0.100	1.268	0.039
5.000	0.5	5.590	0.35	0	0.30	0.80	26.5651	0.35	0.727	0.313	0.894	0.157	68.6097	0.061	1.368	0.101	1.267	0.039

特
記
事
項

隔壁工寸法表
法勾配 1:0.5 (裏込めコンクリート無し)

ブロック高さ H (m)	裏込めコン クリート厚さ b (m)	法 長 L (m)	コ ン ク リ ー ト			均しコンクリート		型 枠 (㎡)	均し型枠 (㎡)	樹脂製発泡体 (15倍発砲) (㎡)
			コンクリート面積 A 1 (㎡)	コンクリート面積 A 2 (㎡)	コンクリート体積 V (㎡)	コンクリート面積 A 3 (㎡)	コンクリート体積 V (㎡)			
1.000	0	1.118	0.800	0.238	0.311	0.096	0.029	2.889	0.062	1.007
2.000	0	2.236	1.661	0.253	0.574	0.101	0.030	5.304	0.062	1.790
2.100	0	2.348	1.800	0.267	0.620	0.107	0.032	5.671	0.062	1.868
2.200	0	2.460	1.887	0.267	0.646	0.107	0.032	5.912	0.062	1.946
2.300	0	2.571	1.973	0.267	0.672	0.107	0.032	6.151	0.062	2.024
2.400	0	2.683	2.059	0.267	0.698	0.107	0.032	6.390	0.062	2.102
2.500	0	2.795	2.146	0.267	0.724	0.107	0.032	6.631	0.062	2.181
2.600	0	2.907	2.301	0.281	0.775	0.113	0.034	7.030	0.062	2.259
2.700	0	3.019	2.391	0.281	0.802	0.113	0.034	7.277	0.062	2.338
2.800	0	3.130	2.481	0.282	0.829	0.113	0.034	7.525	0.062	2.415
2.900	0	3.242	2.569	0.281	0.855	0.113	0.034	7.766	0.062	2.494
3.000	0	3.354	2.660	0.282	0.883	0.113	0.034	8.017	0.062	2.572
3.100	0	3.466	2.832	0.296	0.938	0.118	0.035	8.450	0.062	2.651
3.200	0	3.578	2.923	0.296	0.966	0.118	0.035	8.699	0.062	2.729
3.300	0	3.690	3.016	0.296	0.994	0.118	0.035	8.952	0.062	2.807
3.400	0	3.801	3.108	0.296	1.021	0.118	0.035	9.203	0.062	2.885
3.500	0	3.913	3.201	0.296	1.049	0.118	0.035	9.456	0.062	2.963
3.600	0	4.025	3.389	0.310	1.110	0.124	0.037	9.921	0.062	3.042
3.700	0	4.137	3.484	0.310	1.138	0.124	0.037	10.178	0.062	3.120
3.800	0	4.249	3.580	0.310	1.167	0.124	0.037	10.437	0.062	3.199
3.900	0	4.360	3.674	0.310	1.195	0.124	0.037	10.692	0.062	3.276
4.000	0	4.472	3.770	0.310	1.224	0.124	0.037	10.951	0.062	3.355
4.100	0	4.584	3.975	0.325	1.290	0.130	0.039	11.451	0.062	3.433
4.200	0	4.696	4.072	0.324	1.319	0.129	0.039	11.710	0.062	3.512
4.300	0	4.808	4.171	0.325	1.349	0.129	0.039	11.977	0.062	3.590
4.400	0	4.919	4.268	0.325	1.378	0.129	0.039	12.238	0.062	3.668
4.500	0	5.031	4.367	0.325	1.408	0.129	0.039	12.503	0.062	3.746
4.600	0	5.143	4.586	0.339	1.478	0.135	0.041	13.030	0.062	3.824
4.700	0	5.255	4.686	0.339	1.508	0.135	0.041	13.297	0.062	3.903
4.800	0	5.367	4.788	0.339	1.538	0.135	0.041	13.568	0.062	3.981
4.900	0	5.478	4.888	0.339	1.568	0.135	0.041	13.835	0.062	4.059
5.000	0	5.590	4.988	0.339	1.598	0.135	0.041	14.102	0.062	4.137

特
記
事
項

隔壁工材料表
法勾配 1:0.5 (裏込めコンクリート 無し)

H (m)	N (m)	L (m)	a (m)	b (m)	c (m)	d (m)	θO (°)	T (m)	\bar{A} (m)	e (m)	B (m)	h (m)	$\theta 1$ (°)	f (m)	K (m)	g (m)	J (m)	i (m)
1.000	0.5	1.118	0.35	0.10	0.30	0.45	26.5651	0.45	0.839	0.402	0.503	0.201	70.1319	0.073	1.078	0.109	0.969	0.036
2.000	0.5	2.236	0.35	0.10	0.30	0.50	26.5651	0.45	0.839	0.402	0.559	0.201	68.2525	0.080	1.141	0.120	1.021	0.040
2.100	0.5	2.348	0.35	0.10	0.30	0.55	26.5651	0.45	0.839	0.402	0.615	0.201	69.2450	0.076	1.193	0.114	1.079	0.038
2.200	0.5	2.460	0.35	0.10	0.30	0.55	26.5651	0.45	0.839	0.402	0.615	0.201	68.9929	0.077	1.194	0.116	1.078	0.038
2.300	0.5	2.571	0.35	0.10	0.30	0.55	26.5651	0.45	0.839	0.402	0.615	0.201	68.7617	0.078	1.195	0.117	1.078	0.039
2.400	0.5	2.683	0.35	0.10	0.30	0.55	26.5651	0.45	0.839	0.402	0.615	0.201	68.5489	0.079	1.196	0.118	1.078	0.039
2.500	0.5	2.795	0.35	0.10	0.30	0.55	26.5651	0.45	0.839	0.402	0.615	0.201	68.3524	0.080	1.197	0.119	1.078	0.040
2.600	0.5	2.907	0.35	0.10	0.30	0.60	26.5651	0.45	0.839	0.402	0.671	0.201	69.1643	0.076	1.249	0.115	1.134	0.038
2.700	0.5	3.019	0.35	0.10	0.30	0.60	26.5651	0.45	0.839	0.402	0.671	0.201	68.9585	0.077	1.250	0.116	1.134	0.038
2.800	0.5	3.130	0.35	0.10	0.30	0.60	26.5651	0.45	0.839	0.402	0.671	0.201	68.7670	0.078	1.251	0.117	1.134	0.039
2.900	0.5	3.242	0.35	0.10	0.30	0.60	26.5651	0.45	0.839	0.402	0.671	0.201	68.5883	0.079	1.252	0.118	1.134	0.039
3.000	0.5	3.354	0.35	0.10	0.30	0.60	26.5651	0.45	0.839	0.402	0.671	0.201	68.4211	0.079	1.252	0.119	1.133	0.040
3.100	0.5	3.466	0.35	0.10	0.30	0.65	26.5651	0.45	0.839	0.402	0.727	0.201	69.1080	0.077	1.306	0.115	1.191	0.038
3.200	0.5	3.578	0.35	0.10	0.30	0.65	26.5651	0.45	0.839	0.402	0.727	0.201	68.9343	0.077	1.306	0.116	1.190	0.039
3.300	0.5	3.690	0.35	0.10	0.30	0.65	26.5651	0.45	0.839	0.402	0.727	0.201	68.7708	0.078	1.307	0.117	1.190	0.039
3.400	0.5	3.801	0.35	0.10	0.30	0.65	26.5651	0.45	0.839	0.402	0.727	0.201	68.6168	0.079	1.308	0.118	1.190	0.039
3.500	0.5	3.913	0.35	0.10	0.30	0.65	26.5651	0.45	0.839	0.402	0.727	0.201	68.4714	0.079	1.308	0.119	1.189	0.039
3.600	0.5	4.025	0.35	0.10	0.30	0.70	26.5651	0.45	0.839	0.402	0.783	0.201	69.0666	0.077	1.362	0.115	1.247	0.038
3.700	0.5	4.137	0.35	0.10	0.30	0.70	26.5651	0.45	0.839	0.402	0.783	0.201	68.9162	0.077	1.362	0.116	1.246	0.039
3.800	0.5	4.249	0.35	0.10	0.30	0.70	26.5651	0.45	0.839	0.402	0.783	0.201	68.7737	0.078	1.363	0.117	1.246	0.039
3.900	0.5	4.360	0.35	0.10	0.30	0.70	26.5651	0.45	0.839	0.402	0.783	0.201	68.6383	0.079	1.364	0.118	1.246	0.039
4.000	0.5	4.472	0.35	0.10	0.30	0.70	26.5651	0.45	0.839	0.402	0.783	0.201	68.5097	0.079	1.364	0.119	1.245	0.039
4.100	0.5	4.584	0.35	0.10	0.30	0.75	26.5651	0.45	0.839	0.402	0.839	0.201	69.0348	0.077	1.418	0.115	1.303	0.038
4.200	0.5	4.696	0.35	0.10	0.30	0.75	26.5651	0.45	0.839	0.402	0.839	0.201	68.9023	0.078	1.419	0.116	1.303	0.039
4.300	0.5	4.808	0.35	0.10	0.30	0.75	26.5651	0.45	0.839	0.402	0.839	0.201	68.7759	0.078	1.419	0.117	1.302	0.039
4.400	0.5	4.919	0.35	0.10	0.30	0.75	26.5651	0.45	0.839	0.402	0.839	0.201	68.6552	0.079	1.420	0.118	1.302	0.039
4.500	0.5	5.031	0.35	0.10	0.30	0.75	26.5651	0.45	0.839	0.402	0.839	0.201	68.5398	0.079	1.420	0.118	1.302	0.039
4.600	0.5	5.143	0.35	0.10	0.30	0.80	26.5651	0.45	0.839	0.402	0.894	0.201	68.9993	0.077	1.473	0.116	1.357	0.038
4.700	0.5	5.255	0.35	0.10	0.30	0.80	26.5651	0.45	0.839	0.402	0.894	0.201	68.8811	0.078	1.474	0.116	1.358	0.039
4.800	0.5	5.367	0.35	0.10	0.30	0.80	26.5651	0.45	0.839	0.402	0.894	0.201	68.7677	0.078	1.474	0.117	1.357	0.039
4.900	0.5	5.478	0.35	0.10	0.30	0.80	26.5651	0.45	0.839	0.402	0.894	0.201	68.6590	0.079	1.475	0.118	1.357	0.039
5.000	0.5	5.590	0.35	0.10	0.30	0.80	26.5651	0.45	0.839	0.402	0.894	0.201	68.5546	0.079	1.475	0.118	1.357	0.039

特
記
事
項

隔壁工寸法表
法勾配 1:0.5 (裏込めコンクリート 10cm)

ブロック高さ H (m)	裏込めコン クリート厚さ b (m)	法 長 L (m)	コ ン ク リ ー ト			均しコンクリート		型 枠 (㎡)	均し型枠 (㎡)	樹脂製発泡体 (15倍発砲) (㎡)
			コンクリート面積 A 1 (㎡)	コンクリート面積 A 2 (㎡)	コンクリート体積 V (㎡)	コンクリート面積 A 3 (㎡)	コンクリート体積 V (㎡)			
1.000	0.10	1.118	0.909	0.308	0.365	0.105	0.032	3.275	0.062	1.329
2.000	0.10	2.236	1.880	0.325	0.662	0.110	0.033	5.914	0.062	2.335
2.100	0.10	2.348	2.029	0.342	0.711	0.116	0.035	6.307	0.062	2.436
2.200	0.10	2.460	2.126	0.342	0.740	0.116	0.035	6.568	0.062	2.537
2.300	0.10	2.571	2.224	0.342	0.770	0.116	0.035	6.831	0.062	2.637
2.400	0.10	2.683	2.322	0.342	0.799	0.116	0.035	7.094	0.062	2.737
2.500	0.10	2.795	2.420	0.342	0.829	0.116	0.035	7.357	0.062	2.838
2.600	0.10	2.907	2.584	0.359	0.883	0.122	0.037	7.780	0.062	2.939
2.700	0.10	3.019	2.685	0.359	0.913	0.122	0.037	8.049	0.062	3.040
2.800	0.10	3.130	2.786	0.359	0.944	0.121	0.036	8.318	0.062	3.140
2.900	0.10	3.242	2.887	0.359	0.974	0.121	0.036	8.586	0.062	3.240
3.000	0.10	3.354	2.987	0.359	1.004	0.121	0.036	8.853	0.062	3.341
3.100	0.10	3.466	3.170	0.376	1.064	0.127	0.038	9.314	0.062	3.442
3.200	0.10	3.578	3.272	0.376	1.094	0.127	0.038	9.585	0.062	3.543
3.300	0.10	3.690	3.376	0.376	1.126	0.127	0.038	9.860	0.062	3.644
3.400	0.10	3.801	3.480	0.376	1.157	0.127	0.038	10.135	0.062	3.744
3.500	0.10	3.913	3.582	0.376	1.187	0.127	0.038	10.406	0.062	3.844
3.600	0.10	4.025	3.782	0.393	1.253	0.133	0.040	10.901	0.062	3.945
3.700	0.10	4.137	3.887	0.393	1.284	0.133	0.040	11.178	0.062	4.046
3.800	0.10	4.249	3.994	0.393	1.316	0.133	0.040	11.459	0.062	4.147
3.900	0.10	4.360	4.101	0.393	1.348	0.133	0.040	11.740	0.062	4.247
4.000	0.10	4.472	4.206	0.393	1.380	0.133	0.040	12.017	0.062	4.347
4.100	0.10	4.584	4.422	0.410	1.450	0.138	0.041	12.543	0.062	4.448
4.200	0.10	4.696	4.532	0.410	1.483	0.138	0.041	12.830	0.062	4.549
4.300	0.10	4.808	4.640	0.410	1.515	0.138	0.041	13.113	0.062	4.650
4.400	0.10	4.919	4.750	0.410	1.548	0.138	0.041	13.400	0.062	4.750
4.500	0.10	5.031	4.858	0.410	1.580	0.138	0.041	13.683	0.062	4.851
4.600	0.10	5.143	5.088	0.426	1.654	0.144	0.043	14.236	0.062	4.951
4.700	0.10	5.255	5.201	0.426	1.688	0.144	0.043	14.529	0.062	5.052
4.800	0.10	5.367	5.311	0.426	1.721	0.144	0.043	14.816	0.062	5.153
4.900	0.10	5.478	5.424	0.426	1.755	0.144	0.043	15.109	0.062	5.253
5.000	0.10	5.590	5.535	0.426	1.788	0.144	0.043	15.398	0.062	5.354

特
記
事
項

隔壁工材料表
法勾配 1:0.5 (裏込めコンクリート 10cm)

H (m)	N (m)	L (m)	a (m)	b (m)	c (m)	d (m)	θ O (°)	T (m)	A (m)	e (m)	B (m)	h (m)	θ 1 (°)	f (m)	K (m)	g (m)	J (m)	i (m)
1.000	0.5	1.118	0.35	0.15	0.30	0.45	26.5651	0.50	0.894	0.447	0.503	0.224	70.0620	0.081	1.131	0.118	1.013	0.036
2.000	0.5	2.236	0.35	0.15	0.30	0.50	26.5651	0.50	0.894	0.447	0.559	0.224	68.2341	0.089	1.195	0.129	1.066	0.040
2.100	0.5	2.348	0.35	0.15	0.30	0.55	26.5651	0.50	0.894	0.447	0.615	0.224	69.2173	0.085	1.247	0.123	1.124	0.038
2.200	0.5	2.460	0.35	0.15	0.30	0.55	26.5651	0.50	0.894	0.447	0.615	0.224	68.9688	0.086	1.248	0.125	1.123	0.038
2.300	0.5	2.571	0.35	0.15	0.30	0.55	26.5651	0.50	0.894	0.447	0.615	0.224	68.7407	0.087	1.249	0.126	1.123	0.039
2.400	0.5	2.683	0.35	0.15	0.30	0.55	26.5651	0.50	0.894	0.447	0.615	0.224	68.5306	0.088	1.250	0.127	1.123	0.039
2.500	0.5	2.795	0.35	0.15	0.30	0.55	26.5651	0.50	0.894	0.447	0.615	0.224	68.3365	0.089	1.251	0.129	1.122	0.040
2.600	0.5	2.907	0.35	0.15	0.30	0.60	26.5651	0.50	0.894	0.447	0.671	0.224	69.1422	0.085	1.303	0.123	1.180	0.038
2.700	0.5	3.019	0.35	0.15	0.30	0.60	26.5651	0.50	0.894	0.447	0.671	0.224	68.9389	0.086	1.304	0.125	1.179	0.039
2.800	0.5	3.130	0.35	0.15	0.30	0.60	26.5651	0.50	0.894	0.447	0.671	0.224	68.7495	0.087	1.305	0.126	1.179	0.039
2.900	0.5	3.242	0.35	0.15	0.30	0.60	26.5651	0.50	0.894	0.447	0.671	0.224	68.5727	0.088	1.306	0.127	1.179	0.039
3.000	0.5	3.354	0.35	0.15	0.30	0.60	26.5651	0.50	0.894	0.447	0.671	0.224	68.4073	0.089	1.307	0.128	1.179	0.040
3.100	0.5	3.466	0.35	0.15	0.30	0.65	26.5651	0.50	0.894	0.447	0.727	0.224	69.0897	0.086	1.360	0.124	1.236	0.038
3.200	0.5	3.578	0.35	0.15	0.30	0.65	26.5651	0.50	0.894	0.447	0.727	0.224	68.9176	0.086	1.360	0.125	1.235	0.039
3.300	0.5	3.690	0.35	0.15	0.30	0.65	26.5651	0.50	0.894	0.447	0.727	0.224	68.7558	0.087	1.361	0.126	1.235	0.039
3.400	0.5	3.801	0.35	0.15	0.30	0.65	26.5651	0.50	0.894	0.447	0.727	0.224	68.6032	0.088	1.362	0.127	1.235	0.039
3.500	0.5	3.913	0.35	0.15	0.30	0.65	26.5651	0.50	0.894	0.447	0.727	0.224	68.4590	0.088	1.362	0.128	1.234	0.039
3.600	0.5	4.025	0.35	0.15	0.30	0.70	26.5651	0.50	0.894	0.447	0.783	0.224	69.0509	0.086	1.416	0.124	1.292	0.038
3.700	0.5	4.137	0.35	0.15	0.30	0.70	26.5651	0.50	0.894	0.447	0.783	0.224	68.9019	0.086	1.416	0.125	1.291	0.039
3.800	0.5	4.249	0.35	0.15	0.30	0.70	26.5651	0.50	0.894	0.447	0.783	0.224	68.7605	0.087	1.417	0.126	1.291	0.039
3.900	0.5	4.360	0.35	0.15	0.30	0.70	26.5651	0.50	0.894	0.447	0.783	0.224	68.6262	0.088	1.418	0.127	1.291	0.039
4.000	0.5	4.472	0.35	0.15	0.30	0.70	26.5651	0.50	0.894	0.447	0.783	0.224	68.4986	0.088	1.418	0.128	1.290	0.039
4.100	0.5	4.584	0.35	0.15	0.30	0.75	26.5651	0.50	0.894	0.447	0.839	0.224	69.0211	0.086	1.472	0.124	1.348	0.038
4.200	0.5	4.696	0.35	0.15	0.30	0.75	26.5651	0.50	0.894	0.447	0.839	0.224	68.8896	0.086	1.472	0.125	1.347	0.039
4.300	0.5	4.808	0.35	0.15	0.30	0.75	26.5651	0.50	0.894	0.447	0.839	0.224	68.7642	0.087	1.473	0.126	1.347	0.039
4.400	0.5	4.919	0.35	0.15	0.30	0.75	26.5651	0.50	0.894	0.447	0.839	0.224	68.6443	0.088	1.474	0.127	1.347	0.039
4.500	0.5	5.031	0.35	0.15	0.30	0.75	26.5651	0.50	0.894	0.447	0.839	0.224	68.5298	0.088	1.474	0.127	1.347	0.039
4.600	0.5	5.143	0.35	0.15	0.30	0.80	26.5651	0.50	0.894	0.447	0.894	0.224	68.9872	0.086	1.527	0.124	1.403	0.038
4.700	0.5	5.255	0.35	0.15	0.30	0.80	26.5651	0.50	0.894	0.447	0.894	0.224	68.8698	0.087	1.528	0.125	1.403	0.039
4.800	0.5	5.367	0.35	0.15	0.30	0.80	26.5651	0.50	0.894	0.447	0.894	0.224	68.7572	0.087	1.528	0.126	1.402	0.039
4.900	0.5	5.478	0.35	0.15	0.30	0.80	26.5651	0.50	0.894	0.447	0.894	0.224	68.6492	0.088	1.529	0.127	1.402	0.039
5.000	0.5	5.590	0.35	0.15	0.30	0.80	26.5651	0.50	0.894	0.447	0.894	0.224	68.5455	0.088	1.529	0.127	1.402	0.039

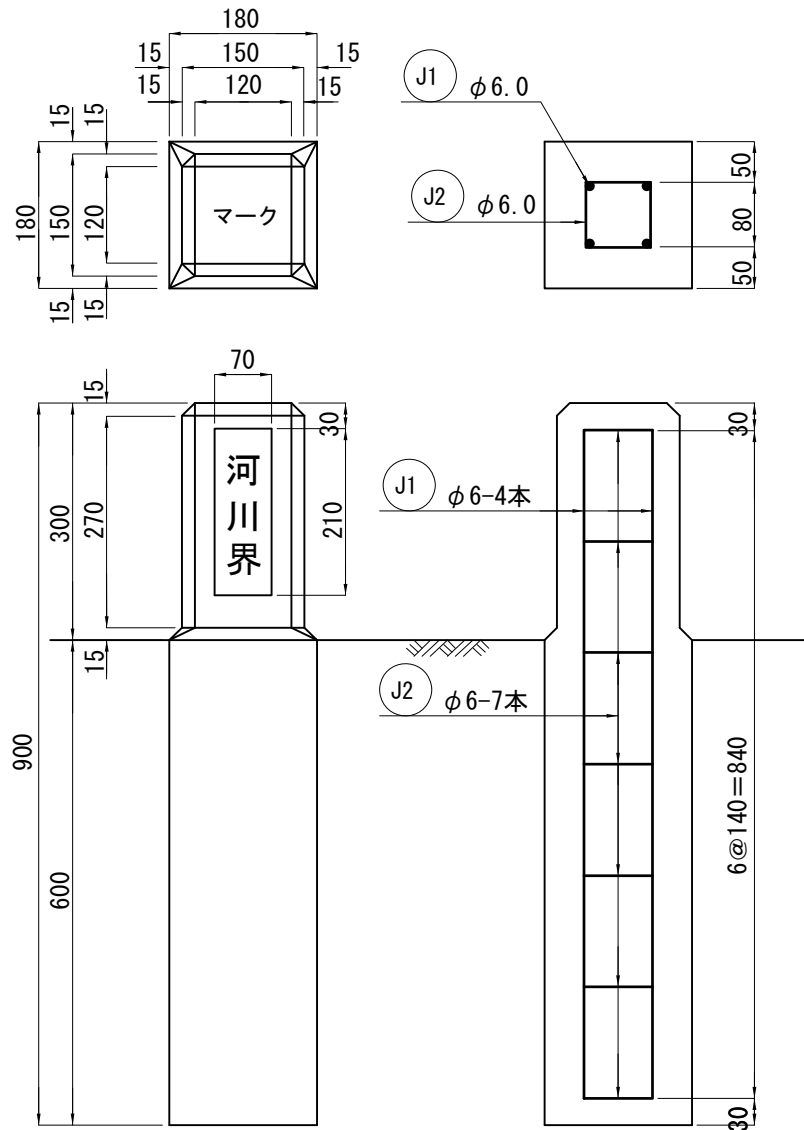
特
記
事
項

隔壁工寸法表
法勾配 1:0.5 (裏込めコンクリート 15cm)

ブロック高さ H (m)	裏込めコン クリート厚さ b (m)	法 長 L (m)	コ ン ク リ ー ト			均しコンクリート		型 枠 (㎡)	均し型枠 (㎡)	樹脂製発泡体 (15倍発砲) (㎡)
			コンクリート面積 A 1 (㎡)	コンクリート面積 A 2 (㎡)	コンクリート体積 V (㎡)	コンクリート面積 A 3 (㎡)	コンクリート体積 V (㎡)			
1.000	0.15	1.118	0.963	0.347	0.393	0.110	0.033	3.475	0.062	1.497
2.000	0.15	2.236	1.989	0.366	0.707	0.115	0.035	6.229	0.062	2.615
2.100	0.15	2.348	2.143	0.384	0.758	0.121	0.036	6.633	0.062	2.727
2.200	0.15	2.460	2.246	0.384	0.789	0.120	0.036	6.906	0.062	2.839
2.300	0.15	2.571	2.349	0.384	0.820	0.120	0.036	7.179	0.062	2.950
2.400	0.15	2.683	2.453	0.384	0.851	0.120	0.036	7.454	0.062	3.062
2.500	0.15	2.795	2.556	0.384	0.882	0.120	0.036	7.727	0.062	3.174
2.600	0.15	2.907	2.726	0.402	0.938	0.126	0.038	8.164	0.062	3.286
2.700	0.15	3.019	2.832	0.402	0.970	0.126	0.038	8.443	0.062	3.398
2.800	0.15	3.130	2.939	0.402	1.002	0.126	0.038	8.724	0.062	3.509
2.900	0.15	3.242	3.045	0.403	1.034	0.126	0.038	9.005	0.062	3.621
3.000	0.15	3.354	3.152	0.403	1.067	0.126	0.038	9.286	0.062	3.733
3.100	0.15	3.466	3.339	0.421	1.128	0.132	0.040	9.757	0.062	3.845
3.200	0.15	3.578	3.446	0.420	1.160	0.132	0.040	10.036	0.062	3.957
3.300	0.15	3.690	3.556	0.421	1.193	0.132	0.040	10.325	0.062	4.069
3.400	0.15	3.801	3.665	0.421	1.226	0.132	0.040	10.609	0.062	4.180
3.500	0.15	3.913	3.773	0.421	1.258	0.131	0.039	10.892	0.062	4.292
3.600	0.15	4.025	3.978	0.439	1.325	0.137	0.041	11.399	0.062	4.404
3.700	0.15	4.137	4.089	0.439	1.358	0.137	0.041	11.688	0.062	4.516
3.800	0.15	4.249	4.201	0.439	1.392	0.137	0.041	11.979	0.062	4.628
3.900	0.15	4.360	4.313	0.439	1.426	0.137	0.041	12.270	0.062	4.739
4.000	0.15	4.472	4.424	0.439	1.459	0.137	0.041	12.559	0.062	4.851
4.100	0.15	4.584	4.645	0.457	1.531	0.143	0.043	13.098	0.062	4.963
4.200	0.15	4.696	4.759	0.457	1.565	0.143	0.043	13.393	0.062	5.075
4.300	0.15	4.808	4.874	0.457	1.599	0.143	0.043	13.690	0.062	5.187
4.400	0.15	4.919	4.990	0.457	1.634	0.143	0.043	13.989	0.062	5.298
4.500	0.15	5.031	5.103	0.457	1.668	0.143	0.043	14.282	0.062	5.410
4.600	0.15	5.143	5.338	0.475	1.744	0.148	0.044	14.849	0.062	5.522
4.700	0.15	5.255	5.457	0.475	1.780	0.148	0.044	15.153	0.062	5.634
4.800	0.15	5.367	5.573	0.475	1.814	0.148	0.044	15.452	0.062	5.746
4.900	0.15	5.478	5.691	0.475	1.850	0.148	0.044	15.755	0.062	5.857
5.000	0.15	5.590	5.808	0.475	1.885	0.148	0.044	16.056	0.062	5.969

特
記
事
項

隔壁工材料表
法勾配 1:0.5 (裏込めコンクリート 15cm)

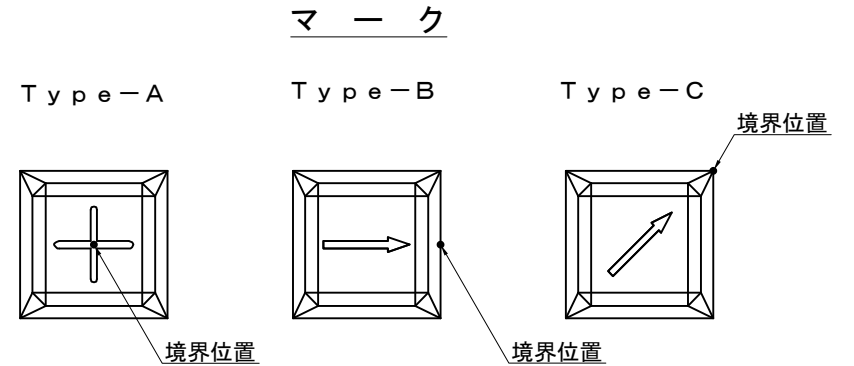


1 本 当 り 材 料 表

品 名	種 別	単 位	数 量	摘 要
コンクリート		m ³		
型 枠		m ²		

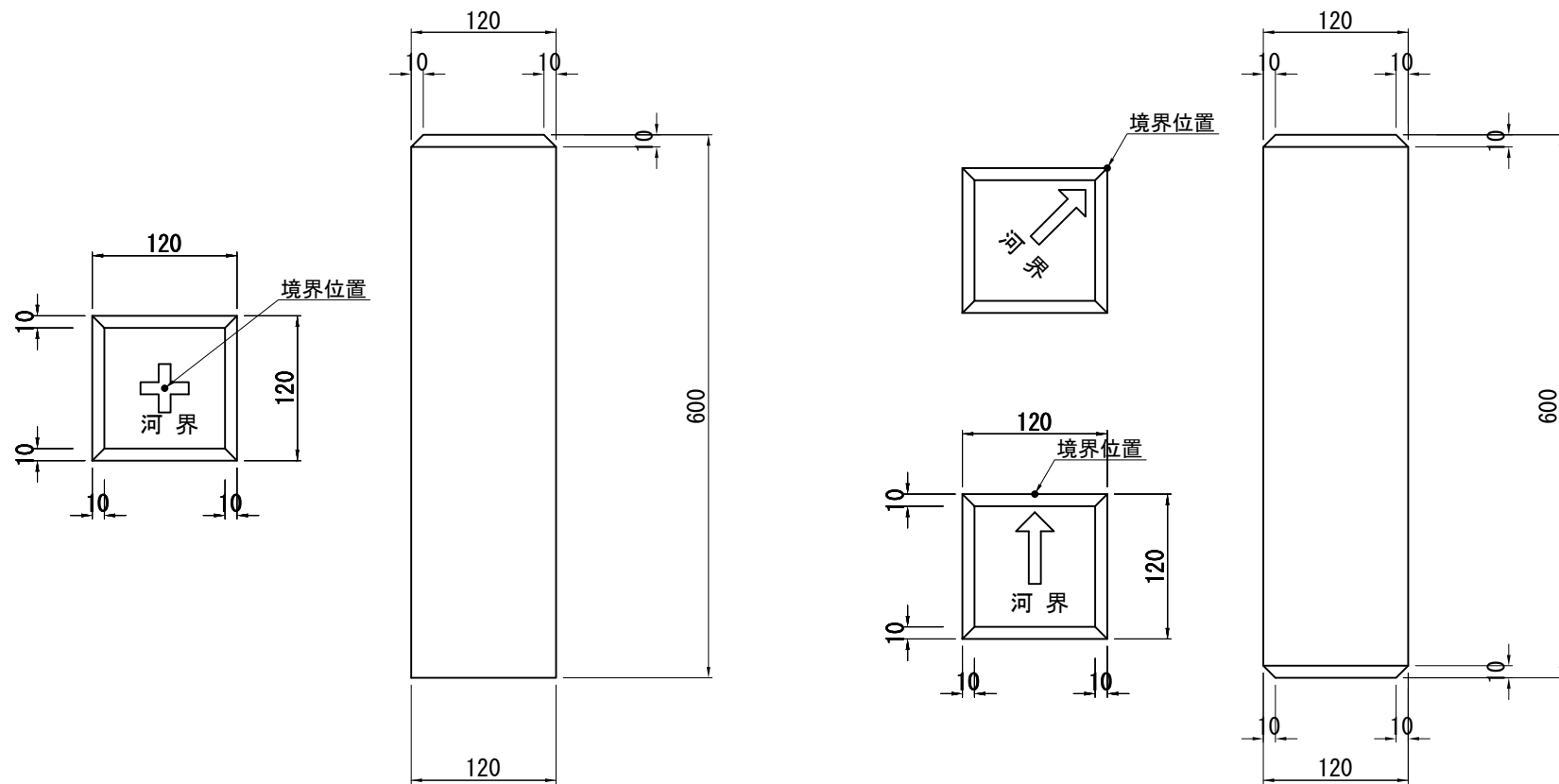
1 本 当 り 鉄 筋 表

	径	長 さ	本 数	単 位 重 量	重 量	摘 要
J1	φ6.0	0.84	4	0.222	0.746	—
J2	φ6.0	0.35	7	0.222	0.544	□
計					1.29	



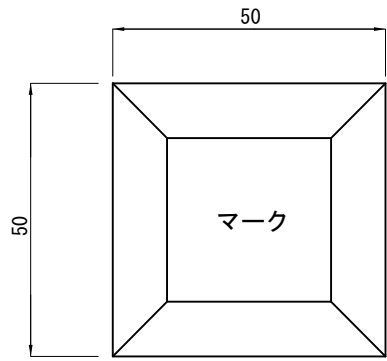
特
記
事
項

鉄筋コンクリート境界標(1)

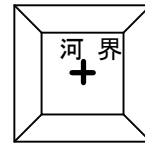


特
記
事
項

鉄筋コンクリート境界標(2)

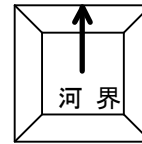


Type-A

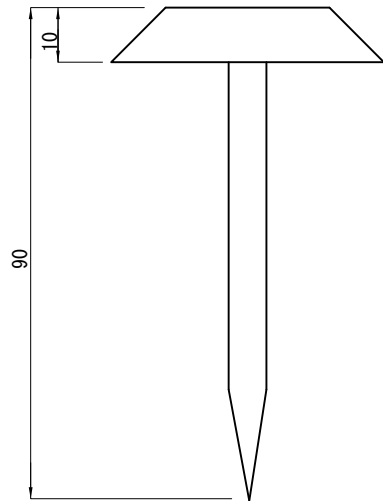
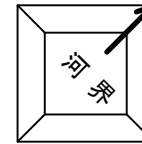


マ ー ク

Type-B

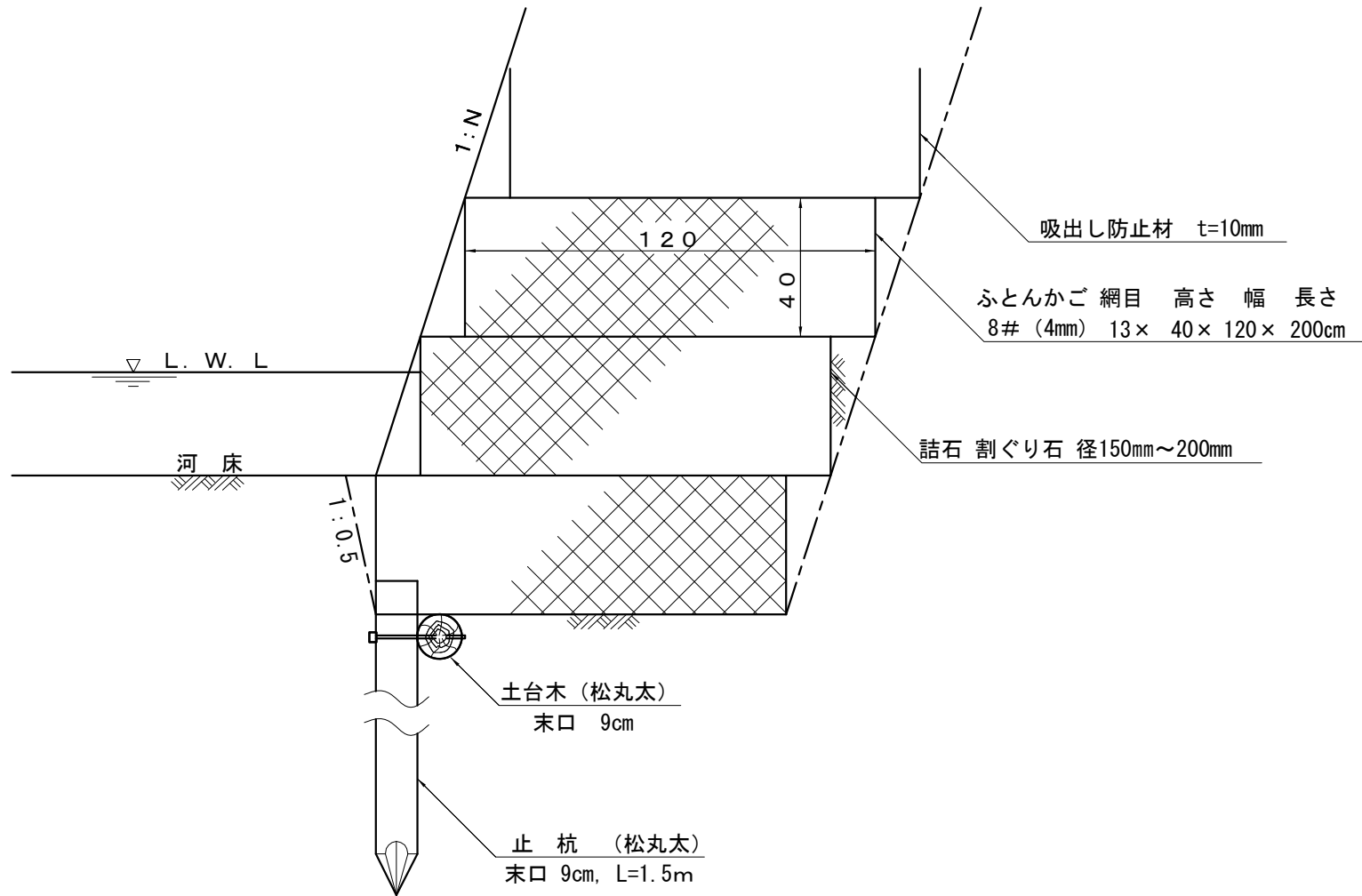


Type-C



特
記
事
項

真 鍮 境 界 鉾

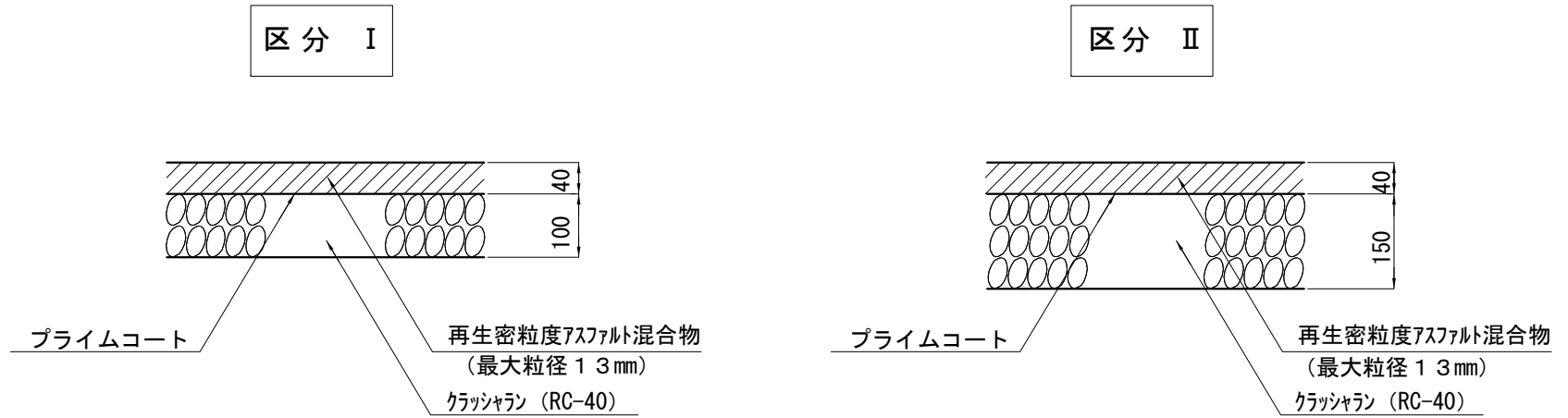


特
記
事
項

1. ふとんかごは、法面の応急処理や護岸の仮接続等仮設工事に適用することとし、本工事の場合はかごマット（多段積）を使用する。
2. 背面の切取り勾配は現場の状況、土質、切取り高さ等を考慮して決定する。
3. 止杭を必要とする場合は、フトン籠 1 枚につき 2 本を標準とする。
4. 刺筋を必要とする場合は、φ19mm, L=2m程度の鉄筋を用いる。
5. 詰石材の使用量 (m³) = かご容量 (m³) × (1 - 0.05)

補正係数

かご工(ふとんかご構造図)

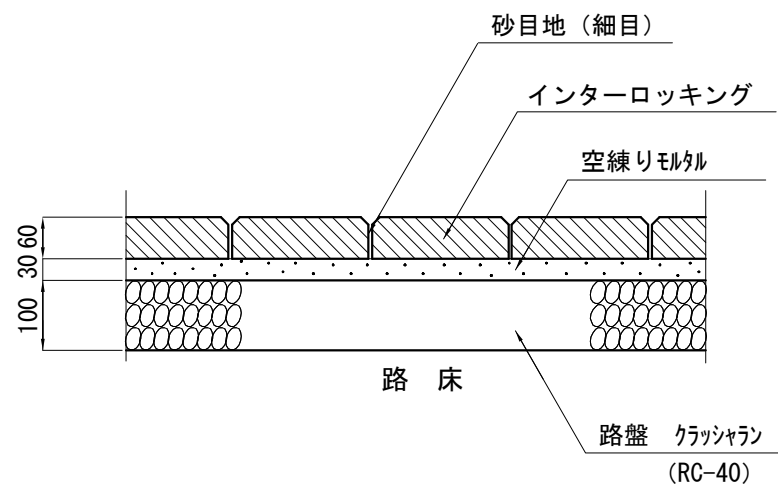


特
記
事
項

区分 I : 歩行者, 自転車の交通に供する歩道, 自転車道
 区分 II : 歩行者や自転車以外に, 最大積載量 4 t 以下の管理用車両
 や限定された一般車両の通行する歩行者系道路

河川管理用通路舗装断面図(1)
 (歩行者系道路舗装)

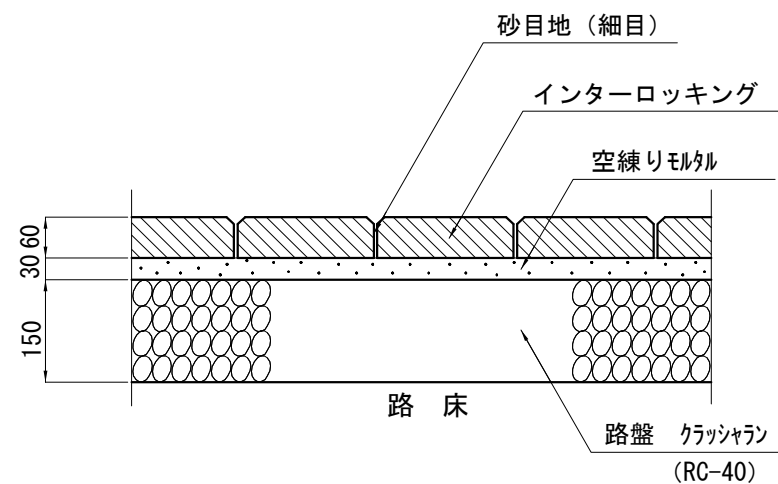
区分 I



材 料 表 100m²当り

名 称	種 別	単 数	量	摘 要
クラッシュラン	RC-40	m ³	10.0	
クラッシュラン	RC-40	m ²	100.0	
空練りモルタル	—	m ³	3.0	
目地砂	洗砂	m ³	0.26	

区分 II



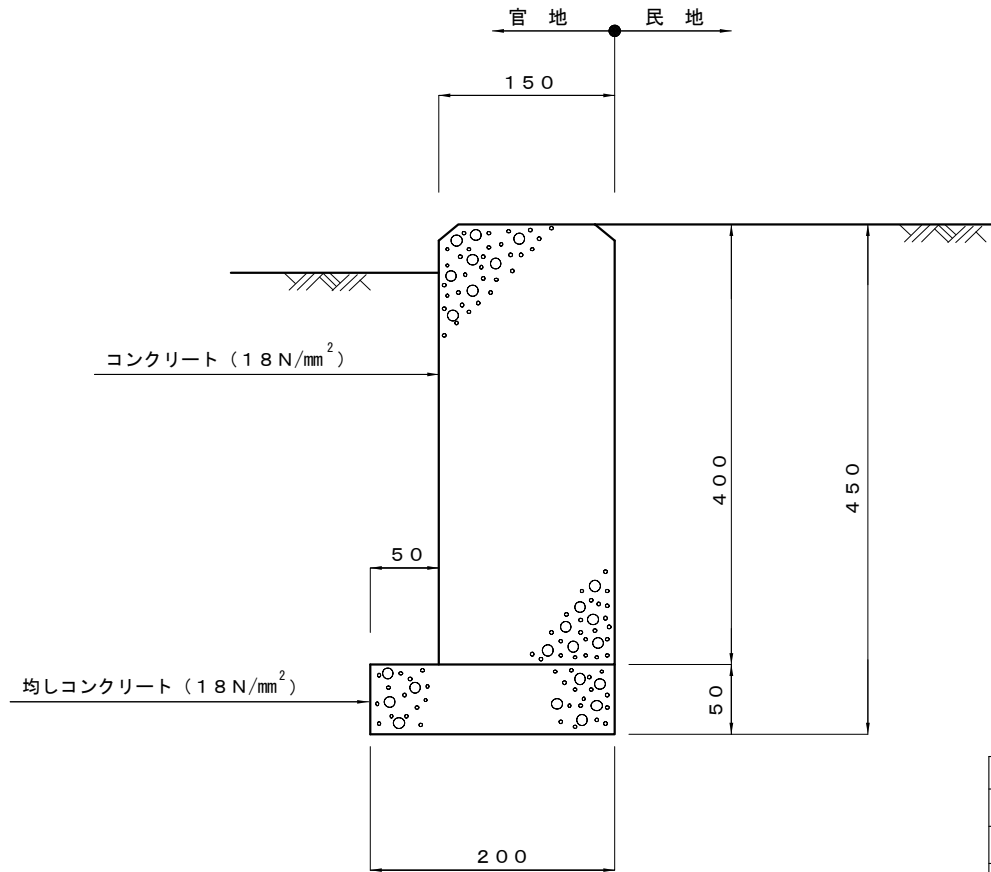
材 料 表 100m²当り

名 称	種 別	単 数	量	摘 要
クラッシュラン	RC-40	m ³	15.0	
クラッシュラン	RC-40	m ²	100.0	
空練りモルタル	—	m ³	3.0	
目地砂	洗砂	m ³	0.26	

特記事項

区分 I : 歩行者、自転車の交通に供する歩道、自転車道
 区分 II : 歩行者や自転車以外に、最大積載量 4 t 以下の管理用車両や限定された一般車両の通行する歩行者系道路

河川管理用通路舗装断面図(2)
 (インターロッキング舗装)



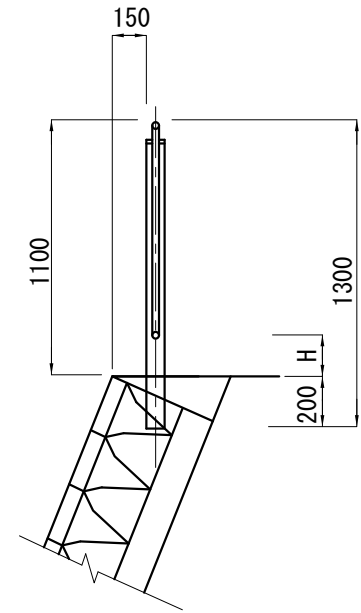
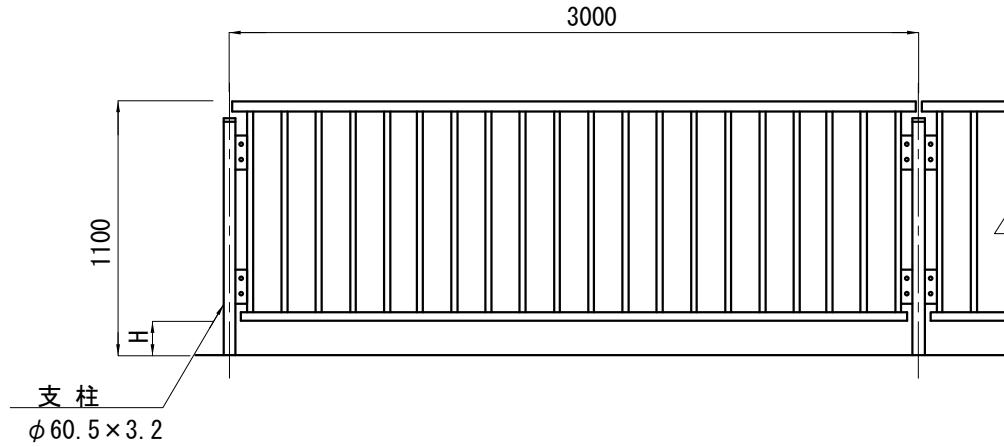
材 料 表 20m当り

名 称	形状寸法	単 位	数 量	摘 要
コンクリート	18N/mm ²	m ³	1.2	
均しコンクリート	18N/mm ²	m ³	0.2	
型 枠	小型	m ²	16.0	
型 枠	均し型枠	m ²	2.0	
エラストイト	t = 10m	m ²	0.12	1ヶ所/10m

特
記
事
項

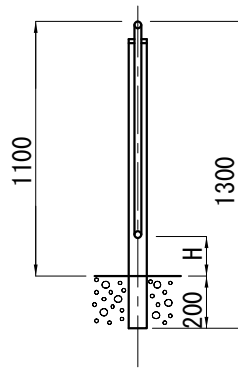
鋤 止 工

正面図

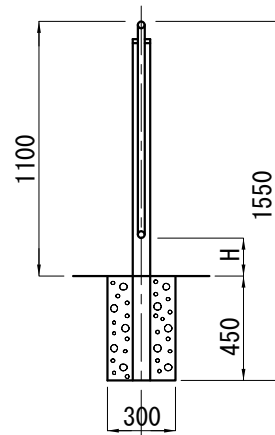


断面図

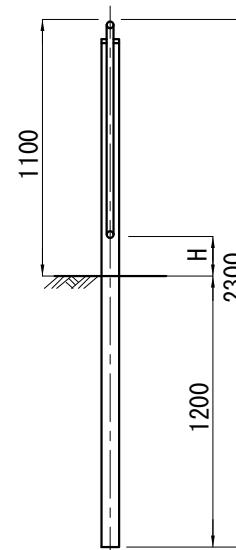
連続基礎式



コンクリート中式



土中用

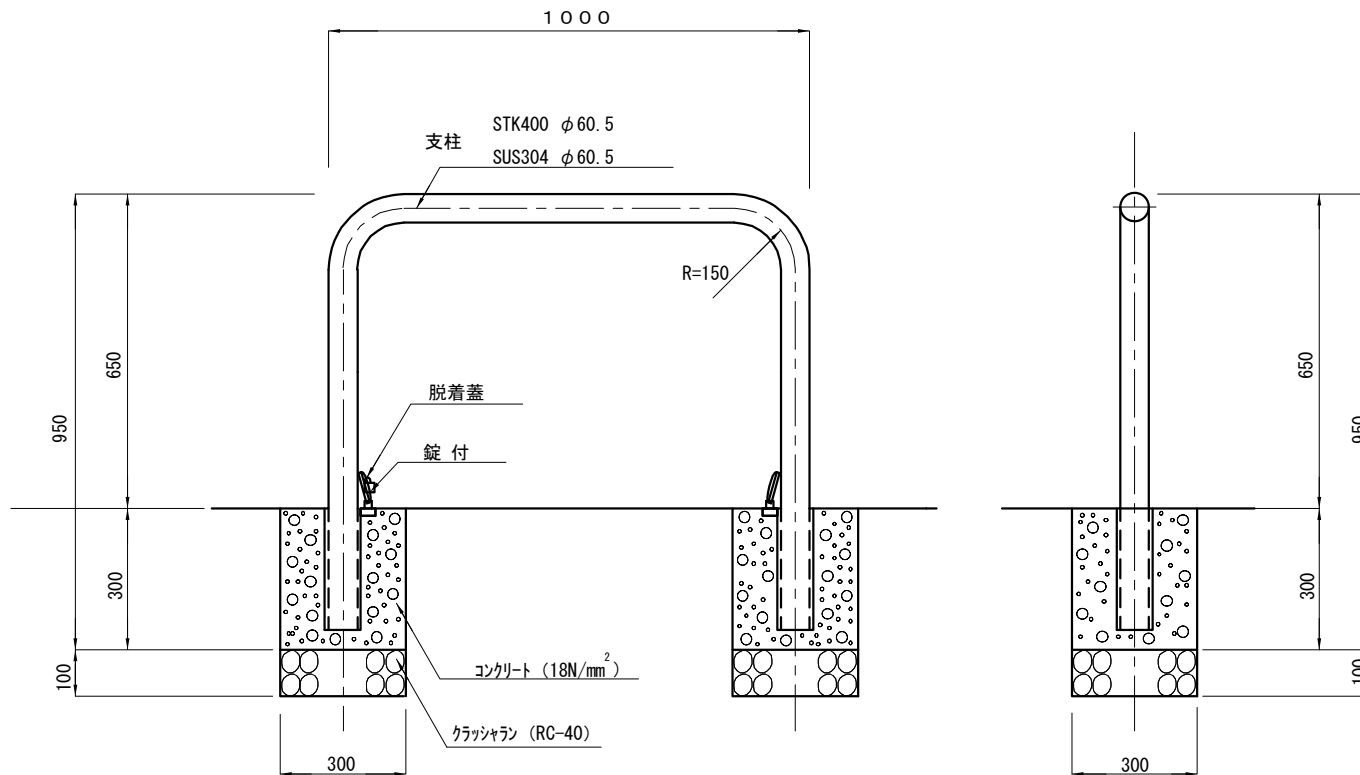


特
記
事
項

防護柵設置基準・同解説による歩行者、自転車用防護柵P種を標準とする。
 下端の部材間隔Hは、幼児のすり抜けを考慮して10cm以下とすること。
 端部と橋梁高欄等との部材間隔は、15cm以下とすること。

転落防止柵 (H=1.10m)

(立格子)



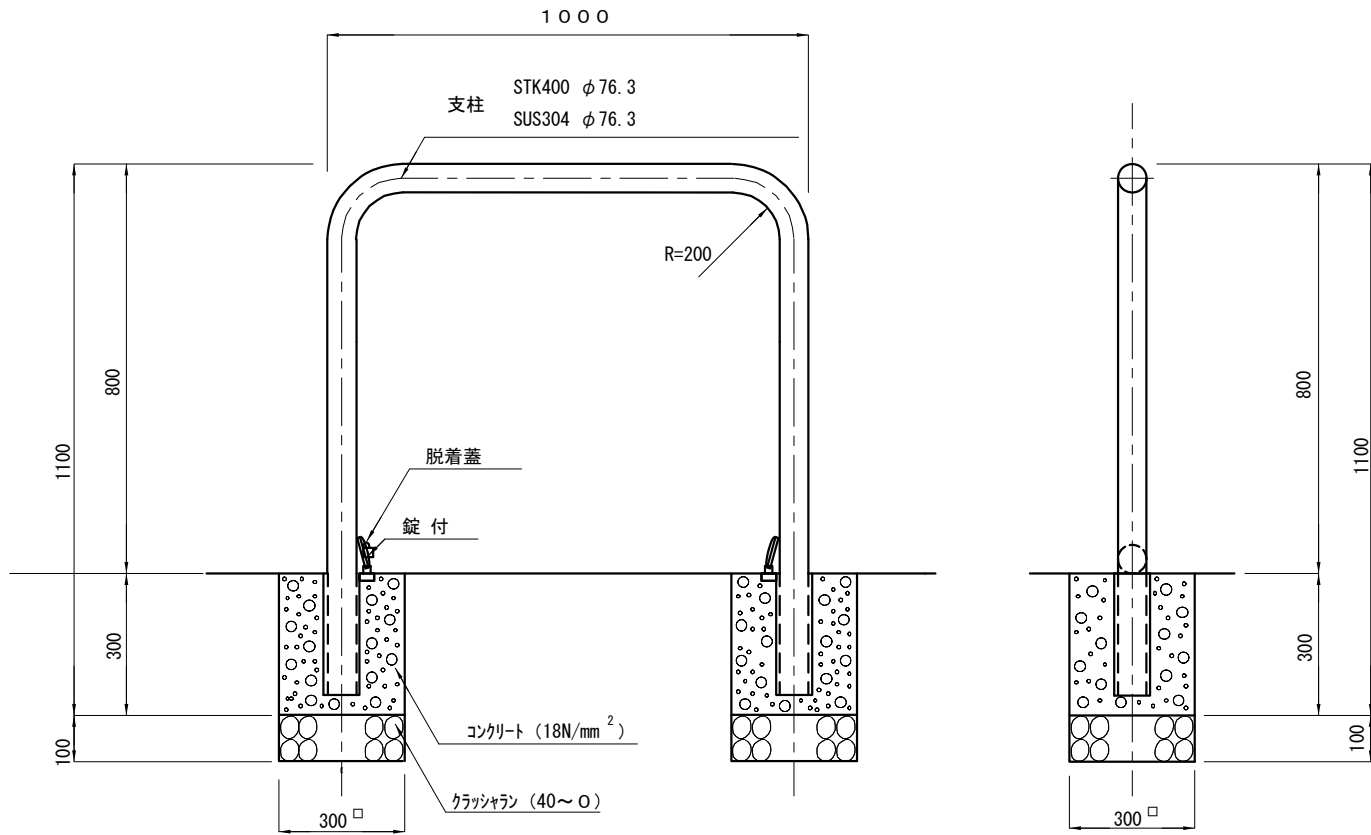
材 料 表

1箇所当り

名 称	規 格	単 位	数 量	摘 要
コンクリート	18N/mm ²	m ³	0.053	
型 枠	小型	m ²	0.720	
クラッシュラン	RC-40	m ³	0.018	
クラッシュラン	RC-40	m ²	0.180	

特
記
事
項

車 止 め 構 造 図
(1000×650)



材 料 表

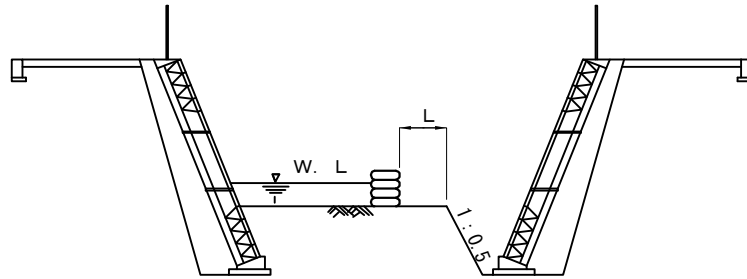
1箇所当り

名 称	規 格	単 位	数 量	摘 要
コンクリート	18N/mm ²	m ³	0.052	
型 枠	小型	m ²	0.720	
クラッシュラン	RC-40	m ³	0.018	
クラッシュラン	RC-40	m ²	0.180	

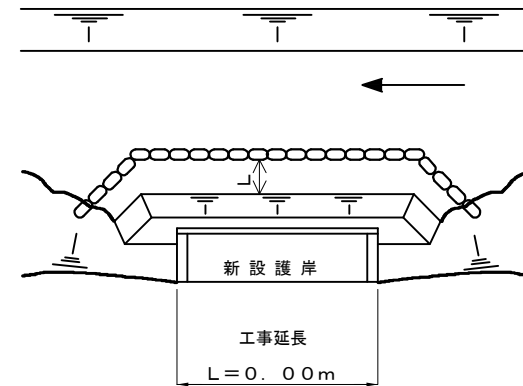
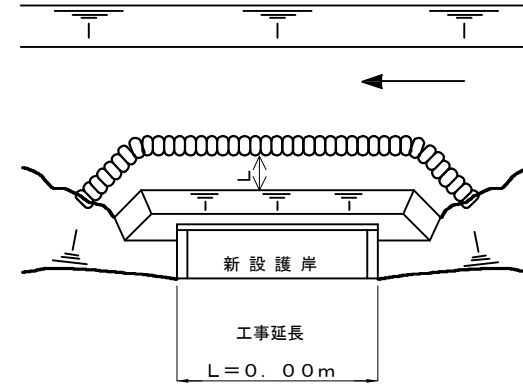
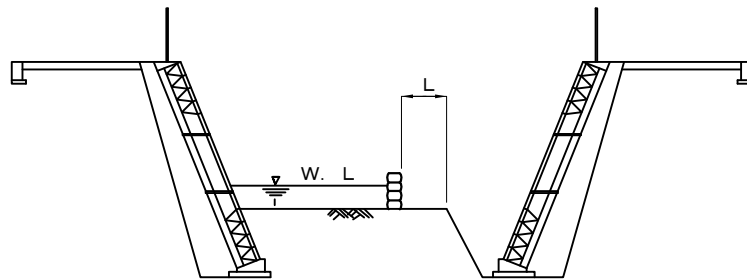
特
記
事
項

車 止 め 構 造 図
(1000×800)

1. 小口並べ



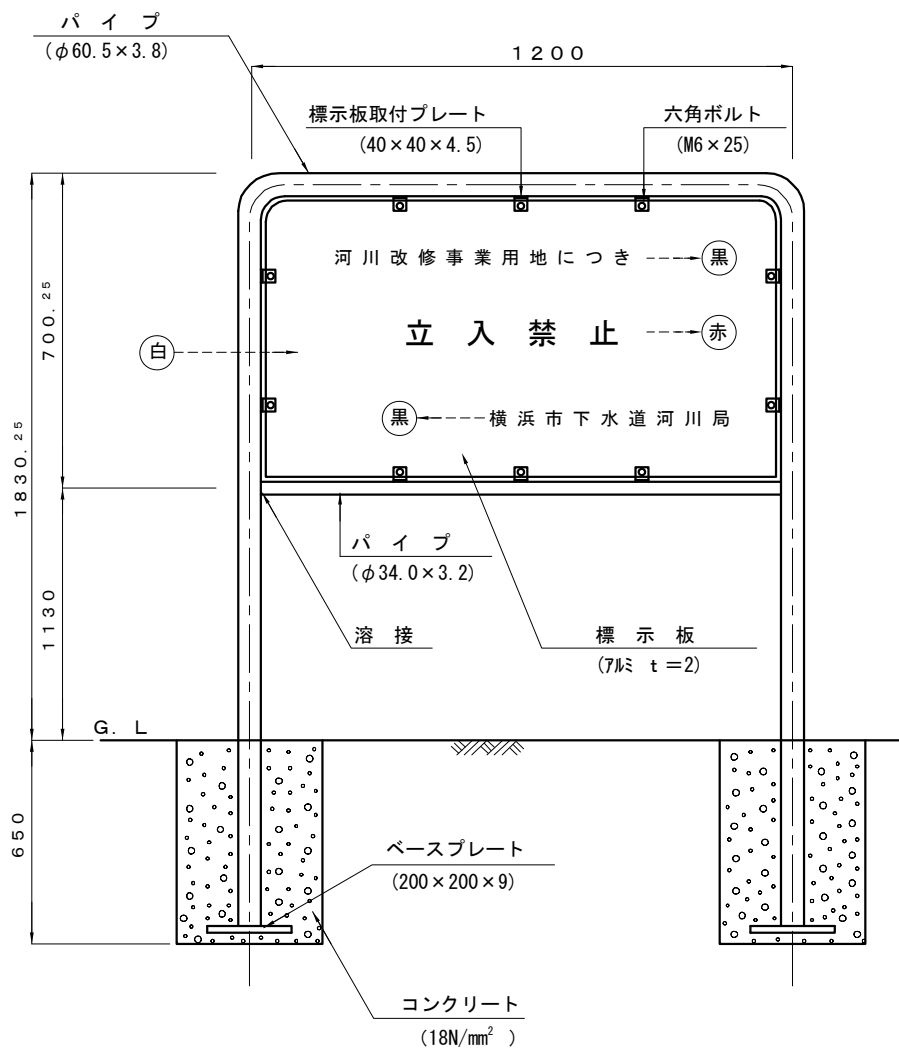
2. 側面並べ



特
記
事
項

Lは、河川の現況等を考慮して決定すること。
河川工事は濁水期施工を標準とし、仮排水路断面は濁水期の平常時流量をもとに決定する。

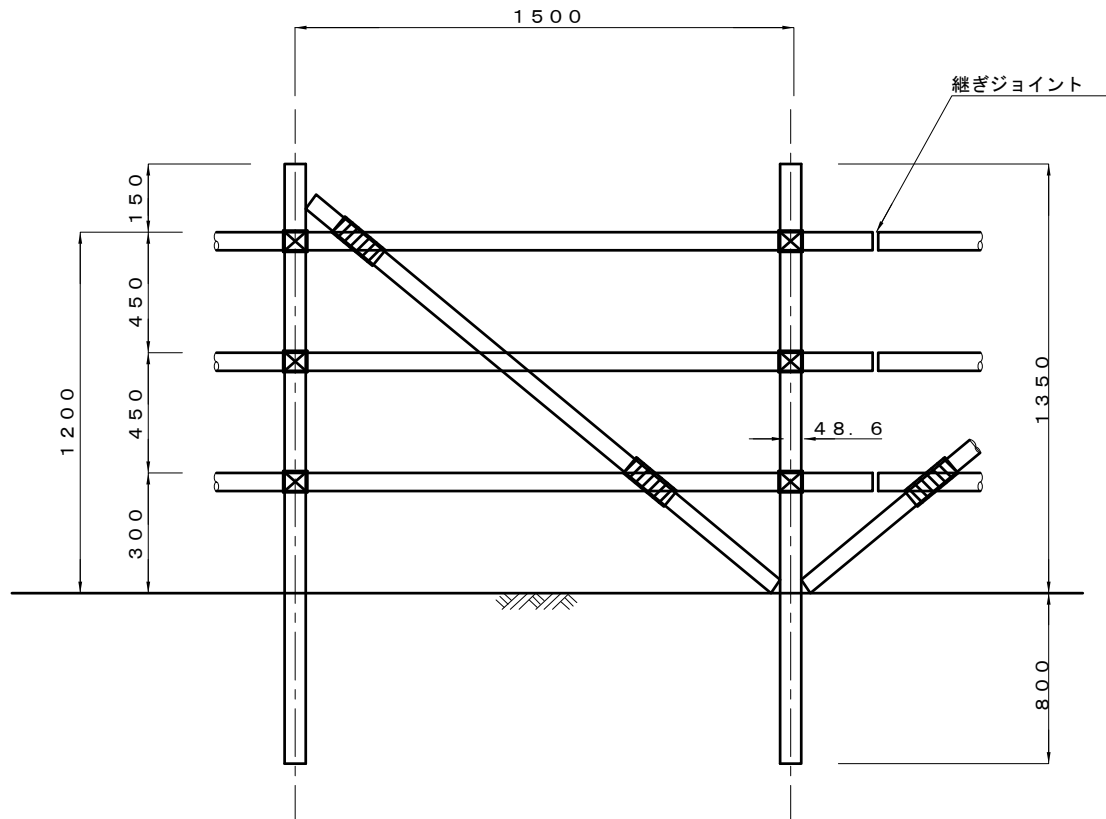
土のう仮締め切り工





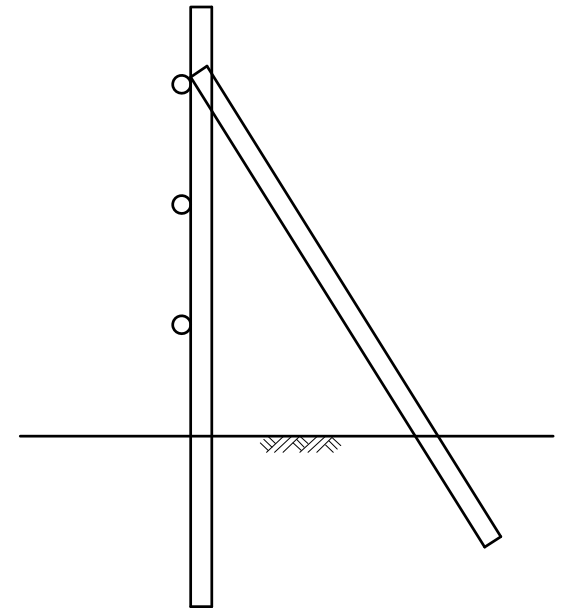
特
記
事
項

- ※枠組（電気亜鉛メッキ処理）及び標示板は、焼付塗装仕上げとする。
- ※文字はカットティングシートとする。
- ※書体はゴシックとする。
- ※枠組及び横枠は配管用炭素鋼鋼管（黒管）とする。

立入禁止看板
(河川用地表示板)



-  固定クランプ
-  自在クランプ



数量表 15m当り

名称	数量	摘要
単管丸パイプ	86m	φ48.6mm
固定クランプ	30個	
自在クランプ	20個	
ジョイント	12個	1箇所/3m

特記事項

仮設管理柵構造図
(単管パイプ)